



■ **EC 882**
Guida d'uso
User guide



ita **OROLOGIO DIGITALE CON DISPLAY LED**

eng **ALARM CLOCK WITH LED DISPLAY**

fra **RÉVEIL AVEC ÉCRAN LED**

deu **WECKER MIT LED ANZEIGE**

esp **RELOJ DESPERTADOR CON PANTALLA LED**

* Per informazioni integrative e aggiornamenti di questo prodotto vedi: www.trevi.it

* For additional information and updates of this product: www.trevi.it

ATTENZIONE

RISCHIO DI SCOSSE
ELETTRICHE NON ESPORRE
A PIOGGIA E UMITA'

ATTENZIONE: NON APRIRE L'APPARECCHIO. ALL'INTERNO NON VI SONO COMANDI MANIPOLABILI DALL'UTENTE NE PARTI DI RICAMBIO. PER TUTTE LE OPERAZIONI DI SERVIZIO RIVOLGERSI AD UN CENTRO DI ASSISTENZA AUTORIZZATO TREVÌ

ATENCIÓN

PELIGRO DE CHOQUES
ELECTRICOS NO EXPO-
NER A LLUVIA Y HUMEDAD

ATENCIÓN: NO ABRIR EL APARATO, EN SU INTERIOR NO HAY MANDOS QUE PUEDAN SER MANIPULADOS POR EL USUARIO NI PARTES DE REPUESTO. PARA TODAS LAS OPERACIONES DE SERVICIO DIRIGIRSE A UN CENTRO DE ASISTENCIA AUTORIZADO TREVÌ.

CAUTION

DANGER OF ELECTRIC
SHOCK! DO NOT EXPOSE
TO RAIN OR HUMIDITY

WARNING: DO NOT OPEN THE UNIT. THERE ARE NO USER-SERVICEABLE CONTROLS OR SPARE PARTS INSIDE. FOR ALL SERVICE OPERATIONS CONTACT AN AUTHORIZED TREVÌ SERVICE CENTRE

ATENÇÃO

PERIGO DE CHOQUES
ELÉTRICOS NÃO EXPOR A
CHUVA E UMIDADE

ATENÇÃO: NÃO ABRIR O APARELHO. NO INTERIOR DO MESMO NÃO EXISTEM COMANDOS OU PEÇAS DE SUBSTITUIÇÃO QUE POSSAM SER MANIPULADOS PELO USUÁRIO. EM CASO DE EVENTUAL OPERAÇÃO DE SERVIÇO, DIRIGIR-SE A UM CENTRO DE ASSISTÊNCIA AUTORIZADO TREVÌ

ATTENTION

DANGER DE CHOC ÉLEC-
TRIQUE ! NE PAS EXPOSER
À LA PLUIE OU À L'HU-
MIDITÉ

ATTENTION: NE PAS OUVRIRE L'APPAREIL SON INTERIEUR NE CONTIENT AUCUNE COMMANDE DESTINEE A L'UTILISATEUR NI DE PIECES DE RECHANGE. POUR TOUTE OPERATION D'ASSISTANCE CONTACTER UN CENTRE D'ASSISTANCE AGREE TREVÌ.

ACHTUNG

GEFAHR EINES
STROMSCHLAGS! NICHT
AUSSETZEN REGEN ODER
FEUCHTIGKEIT AUSSETZEN

ACHTUNG: DAS GERÄT NICHT ÖFFNEN. IM INNERN BEFINDEN SICH KEINE VOM BENUTZER SELBST INSTANDESETZBAREN TEILE UND AUCH KEINE ERSATZTEILE. FÜR JEDLICHE SERVICEARBEITEN, WENDEN SIE SICH BITTE AN EINE TREVÌ AUTORISIERTEN KUNDENDIENSTSTELLE.

UK PLUG ONLY
WIRES CONNECTIONS TO A THREE-PIN PLUG

The wires in this mains lead are coloured in accordance with the following wiring codes:

Blue:..... Neutral

Brown:..... Live

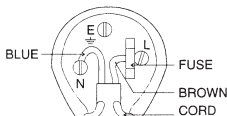
The wires in this mains lead must be connected to the terminals in the plug as follows:

Blue wire:..... N or Black

Brown wire:..... L or Red

Neither wire is to be connected to the earth (E or W) terminal of three-pin plug.

Should the fuse fail in the plug remove the plug from the wall socket and replace the fuse with a 3 Amp. ASTA approved BS 1362 fuse.



NOTE D'USO

Questo apparecchio è uno strumento elettronico di alta precisione, evitate quindi di utilizzarlo nei seguenti casi:

- Vicino a campi magnetici.
- Vicino a fonti di calore come caloriferi e stufe.
- In luoghi molto umidi come stanze da bagno, piscine, ecc...
- In luoghi molto polverosi.
- In luoghi soggetti a forti vibrazioni.
- Posizionare l'apparecchio in modo che ai suoi lati ci sia sempre abbastanza spazio per la libera circolazione di aria (almeno 5cm).
- Prima di accendere l'apparecchio, verificare sempre che il cavo di alimentazione sia installato correttamente.
- Il cavo di alimentazione deve essere collegato a una presa vicina all'apparecchio e deve essere facilmente accessibile.
- Nessuna sorgente di fiamma nuda, quali candele accese, dovrebbe essere posta sull'apparecchio.
- L'apparecchio non deve essere esposto a stillicidio o a spruzzi d'acqua e nessun oggetto pieno di liquido, quali vasi, deve essere posto sull'apparecchio.
- Se dei liquidi penetrano all'interno dell'apparecchio scollegare immediatamente la spina dalla presa e portare l'apparecchio al più vicino centro assistenza autorizzato TREVI.
- Se si nota un calore eccessivo sul dispositivo, scollegare immediatamente la spina dalla presa di corrente principale.
- Non tirare il cavo di alimentazione.
- Conservare il presente manuale per futuri riferimenti.

CURA E MANUTENZIONE

Per la pulizia si consiglia l'uso di un panno morbido, leggermente inumidito. Evitate solventi o sostanze abrasive.

IMPORTANTE

Questo dispositivo è progettato per uso domestico. La buona costruzione di questo apparecchio ne garantisce per lungo tempo il perfetto funzionamento. Se tuttavia dovesse presentarsi qualche inconveniente, sarà opportuno consultare il più vicino Centro Assistenza autorizzato TREVI.

TREVI persegue una politica di continua ricerca e sviluppo. Pertanto i prodotti possono presentare caratteristiche diverse da quelle descritte.

NOTES OF USE

This appliance is a high precision electronic instrument, so avoid using it in the following cases:

- Near magnetic fields.
- Near heat sources such as heaters and stoves.
- In very humid places such as bathrooms, swimming pools, etc...
- In very dusty places.
- In places subject to strong vibrations.
- Position the appliance so that there is always enough space on its sides for free circulation of air (at least 5cm).
- If liquids penetrate inside the appliance, immediately disconnect the plug from the socket and take the appliance to the nearest TREVI authorized service center.
- Always check that the power cables are installed correctly.
- No naked flame sources, such as lighted candles, should be placed on the appliance.
- The appliance must not be exposed to dripping or splashing water and no objects filled with liquid, such as vases, must be placed on the appliance.
- Before turning on the appliance, always check that the power cable and connection cable are installed correctly.
- The power cable must be connected to a socket close to the device and must be easily accessible.
- If you notice excessive heat on the device, immediately disconnect the plug from the main power outlet.
- Do not pull the power cord.
- Keep this manual for future reference.

CARE AND MAINTENANCE

For cleaning, we recommend using a soft, slightly damp cloth. Avoid solvents or abrasive substances.

IMPORTANT

This device is designed for home use. The good construction of this device guarantees its perfect functioning for a long time. However, should any problems arise, it is advisable to consult the nearest TREVI authorized service center.

TREVI pursues a policy of continuous research and development. Therefore the products may have characteristics different from those described.

NOTES D'UTILISATION

Cet appareil est un instrument électronique de haute précision, évitez donc de l'utiliser dans les cas suivants:

- Près de champs magnétiques.
- À proximité de sources de chaleur telles que radiateurs et poêles.
- Dans des endroits très humides comme les salles de bain, les piscines, etc.
- Dans des endroits très poussiéreux.
- Dans des endroits soumis à de fortes vibrations.
- Positionnez l'appareil de manière à ce qu'il y ait toujours suffisamment d'espace sur ses côtés pour une libre circulation de l'air (au moins 5cm).
- Si des liquides pénètrent à l'intérieur de l'appareil, débranchez immédiatement la fiche de la prise et apportez l'appareil au centre de service agréé TREVI le plus proche.
- Vérifiez toujours que les câbles d'alimentation sont correctement installés.
- Aucune source de flamme nue, telle que des bougies allumées, ne doit être placée sur l'appareil.
- L'appareil ne doit pas être exposé à des gouttes d'eau ou des éclaboussures et aucun objet rempli de liquide, comme des vases, ne doit être placé sur l'appareil.
- Avant d'allumer l'appareil, vérifiez toujours que le câble d'alimentation et le câble de connexion sont correctement installés.
- Le câble d'alimentation doit être branché sur une prise proche de l'appareil et doit être facilement accessible.
- Si vous remarquez une chaleur excessive sur l'appareil, débranchez immédiatement la fiche de la prise secteur.
- Ne tirez pas sur le cordon d'alimentation.
- Conservez ce manuel pour référence future.

SOIN ET MAINTENANCE

Pour le nettoyage, nous vous recommandons d'utiliser un chiffon doux légèrement humide. Évitez les solvants ou les substances abrasives.

IMPORTANT

Cet appareil est conçu pour un usage domestique. La bonne construction de cet appareil garantit son parfait fonctionnement pendant longtemps. Cependant, en cas de problème, il est conseillé de consulter le centre de service agréé TREVI le plus proche.

TREVI poursuit une politique de recherche et développement continue. Par conséquent, les produits peuvent avoir des caractéristiques différentes de celles décrites.

NUTZUNGSHINWEISE

Dieses Gerät ist ein hochpräzises elektronisches Instrument. Verwenden Sie es daher in den folgenden Fällen nicht:

- In der Nähe von Magnetfeldern.
- In der Nähe von Wärmequellen wie Heizungen und Öfen.
- An sehr feuchten Orten wie Badezimmern, Schwimmbädern usw.
- An sehr staubigen Orten.
- An Orten, die starken Vibrationen ausgesetzt sind.
- Stellen Sie das Gerät so auf, dass an den Seiten immer genügend Platz für eine freie Luftzirkulation vorhanden ist (mindestens 5cm).
- Wenn Flüssigkeiten in das Gerät eindringen, ziehen Sie sofort den Stecker aus der Steckdose und bringen Sie das Gerät zum nächstgelegenen von TREVI autorisierten Servicecenter.
- Überprüfen Sie immer, ob die Stromkabel richtig installiert sind.
- Auf das Gerät dürfen keine offenen Flammenquellen wie brennende Kerzen gestellt werden.
- Das Gerät darf keinem tropfenden oder spritzenden Wasser ausgesetzt werden, und es dürfen keine mit Flüssigkeit gefüllten Gegenstände wie Vasen auf das Gerät gestellt werden.
- Überprüfen Sie vor dem Einschalten des Geräts immer, ob das Netzkabel und das Verbindungskabel richtig installiert sind.
- Das Netzkabel muss an eine Steckdose in der Nähe des Geräts angeschlossen werden und leicht zugänglich sein.
- Wenn Sie übermäßige Hitze am Gerät feststellen, ziehen Sie sofort den Stecker aus der Steckdose.
- Ziehen Sie nicht am Netzkabel.
- Bewahren Sie dieses Handbuch zum späteren Nachschlagen auf.

PFLEGE UND WARTUNG

Zur Reinigung empfehlen wir die Verwendung eines weichen, leicht feuchten Tuchs. Vermeiden Sie Lösungsmittel oder abrasive Substanzen.

WICHTIG

Dieses Gerät ist für den Heimgebrauch konzipiert. Die gute Konstruktion dieses Gerätes garantiert lange Zeit seine einwandfreie Funktion. Sollten jedoch Probleme auftreten, wenden Sie sich an das nächstgelegene autorisierte TREVI-Servicecenter.

TREVI verfolgt eine Politik der kontinuierlichen Forschung und Entwicklung. Daher können die Produkte andere als die beschriebenen Eigenschaften aufweisen.

NOTAS DE USO

Este aparato es un instrumento electrónico de alta precisión, así que evite usarlo en los siguientes casos:

- Cerca de campos magnéticos.
- Cerca de fuentes de calor como calentadores y estufas.
- En lugares muy húmedos como baños, piscinas, etc...
- En lugares muy polvorientos.
- En lugares sujetos a fuertes vibraciones.
- Coloque el aparato de modo que siempre haya suficiente espacio a los lados para la libre circulación del aire (al menos 5cm).
- Si penetran líquidos en el interior del aparato, desconecte inmediatamente el enchufe de la toma y lleve el aparato al centro de servicio autorizado TREVI más cercano.
- Compruebe siempre que los cables de alimentación estén instalados correctamente.
- No deben colocarse sobre el aparato fuentes de llamas vivas, como velas encendidas.
- El aparato no debe exponerse a goteos o salpicaduras de agua y no se deben colocar objetos llenos de líquido, como jarrones, sobre el aparato.
- Antes de encender el aparato, compruebe siempre que el cable de alimentación y el cable de conexión estén instalados correctamente.
- El cable de alimentación debe conectarse a una toma cercana al aparato y debe ser fácilmente accesible.
- Si nota un calor excesivo en el dispositivo, desconecte inmediatamente el enchufe de la toma de corriente principal.
- No tire del cable de alimentación.
- Conserve este manual para futuras consultas.

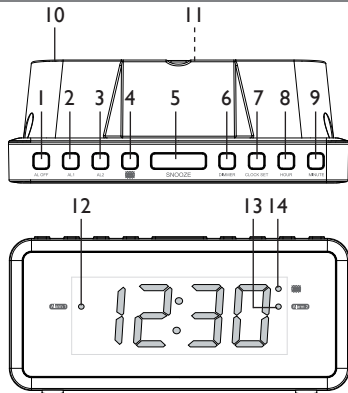
CUIDADO Y MANTENIMIENTO

Para la limpieza, recomendamos utilizar un paño suave ligeramente húmedo. Evite disolventes o sustancias abrasivas.


IMPORTANTE

Este dispositivo está diseñado para uso doméstico. La buena construcción de este dispositivo garantiza su perfecto funcionamiento durante mucho tiempo. Sin embargo, si surgiera algún problema, se recomienda consultar al centro de servicio autorizado TREVI más cercano.

TREVI sigue una política de investigación y desarrollo continuos. Por tanto, los productos pueden tener características distintas a las descritas.



DESCRIZIONE COMANDI

1. Tasto AL OFF, spegnimento allarme
2. Tasto AL 1, impostazione allarme 1
3. Tasto AL 2, impostazione allarme 2
4. Tasto , Vibrazione
5. Tasto SNOOZE
6. Tasto DIMMER, regolazione luminosità display
7. Tasto CLOCK SET, impostazione orario
8. Tasto HOUR regolazione ora
9. Tasto MINUTE regolazione minuti
10. Altoparlante
11. Vano batterie (sul retro)
12. Indicatore Led allarme 1 attivo
13. Indicatore Led allarme 2 attivo
14. Indicatore Led vibrazione attiva

INSTALLAZIONE

Inserire la spina del cavo di alimentazione in una presa di corrente 230V~50Hz; il display lampeggerà fino a quando l'orario non sarà regolato.

Per mantenere l'orario e la memorizzazione dell'allarme, anche durante una momentanea mancanza di energia elettrica, inserire due batterie "AAA" nell'apposito vano (11) sul retro dell'apparecchio rispettando le polarità indicate.

Nota: durante il funzionamento a batterie, l'allarme sveglia non funziona.

REGOLAZIONE ORARIO


1. Tenere premuto il tasto CLOCK SET (7) per circa 3 secondi finché il display non lampeggia;
2. Premere ripetutamente il tasto HOUR (8) per impostare l'ora corrente;
3. Premere ripetutamente il tasto MINUTE (9) per impostare i minuti correnti;
4. Confermare premendo una volta il tasto CLOCK SET (7).

Nota: se durante la fase di regolazione (display lampeggiante) non viene premuto nessun tasto per qualche secondo, l'apparecchio si riporterà, automaticamente, in modalità display fisso.

IMPOSTAZIONE SVEGLIA

Questa sveglia è dotata di due allarmi che possono essere impostati e utilizzati in modo indipendente. La procedura per impostare entrambe le sveglie è la stessa. Per impostare l'ora della sveglia 1, seguire le istruzioni riportate di seguito. Per la sveglia 2, sostituire il tasto "AL 1" (2) con il tasto "AL 2" (3).

1. Premere il tasto ALI (2), il display, con l'indicazione dell'orario di allarme, e il led indicatore allarme 1 (12) cominceranno a lampeggiare;

2. Premere ripetutamente il tasto HOUR (8) per regolare l'ora della sveglia;
 3. Premere ripetutamente il tasto MINUTE (9) per regolare i minuti della sveglia;
 4. Premere il tasto ALI (2), per confermare l'impostazione. L'allarme 1 sarà attivo. Sul display si accenderà l'indicatore dell'allarme (12).
 5. Premere il tasto  (4) per attivare la modalità vibrazione in aggiunta al suono dell'allarme. Sul display si accenderà l'indicatore (14).
- Per disattivare completamente l'allarme e l'indicatore (12) o (13), premere ripetutamente il tasto ALI (2) o AL 2 (3) fino al loro spegnimento.

FUNZIONE SNOOZE E DISATTIVAZIONE ALLARME

- Durante il suono dell'allarme, premere il tasto SNOOZE (5) per arrestare momentaneamente l'allarme, l'indicatore dell'allarme (12/13) comincerà a lampeggiare. *Dopo 9 minuti l'allarme riprenderà a suonare;*
- Durante il suono dell'allarme, premere il tasto AL OFF (1) per arrestare definitivamente l'allarme. *L'allarme rimarrà attivo e suonerà 24 ore dopo.*

REGOLAZIONE LUMINOSITA' DISPLAY

Premere più volte il tasto il tasto DIMMER (6) per modificare la luminosità del display tra alta, bassa e spenta.

CARATTERISTICHE TECNICHE

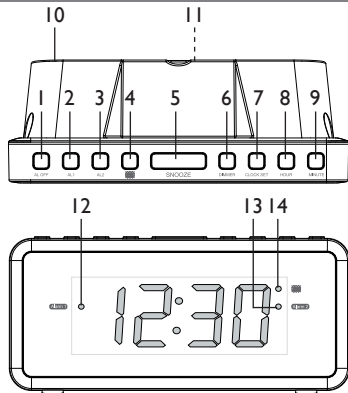
Alimentazione:	230V~50Hz
Batterie tampone	2x "AAA" (non fornite) - DC 3V
Consumo:	4W
Dimensioni:	160x 550x 700 mm
Peso:	340 gr.




INFORMAZIONI AGLI UTENTI

ai sensi del Decreto Legislativo N° 49 del 14 Marzo 2014 "Attuazione della Direttiva 2012/19/UE sui rifiuti di apparecchiature elettriche ed elettroniche (RAEE)"

Il simbolo del cassonetto barrato riportato sull'apparecchiatura indica che il prodotto alla fine della propria vita utile deve essere raccolto separatamente dagli altri rifiuti. L'utente dovrà, pertanto, conferire l'apparecchiatura integra dei componenti essenziali giunta a fine vita agli idonei centri di raccolta differenziata dei rifiuti elettronici ed elettrotecnici, oppure riconsegnarla al rivenditore al momento dell'acquisto di nuova apparecchiatura di tipo equivalente, in ragione di uno a uno, oppure 1 a zero per le apparecchiature aventi lato maggiore inferiore a 25cm. L'adeguata raccolta differenziata per l'avvio successivo dell'apparecchiatura dimessa al riciclaggio, al trattamento e allo smaltimento ambientale compatibile contribuisce ad evitare possibili effetti negativi sull'ambiente e sulla salute e favorisce il riciclo dei materiali di cui è composta l'apparecchiatura. Lo smaltimento abusivo del prodotto da parte dell'utente comporta l'applicazione delle sanzioni amministrative di cui al D.Lgs n. Decreto Legislativo N° 49 del 14 Marzo 2014.



CONTROLS DESCRIPTION

1. AL OFF button, alarm switch Off
2. AL1 button
3. AL2 button
4.  button, Vibration
5. SNOOZE button
6. DIMMER button, display brightness adjustment
7. CLOCK SET button
8. HOUR button, hour adjustment
9. MINUTE button, minutes adjustment
10. Speaker
11. Battery compartment (on the back)
12. Led Alarm 1 indicator
13. Led Alarm 2 indicator
14. Led indicator Vibration function

PREPARATION FOR USE

Insert the plug of the power cable into a 230V~50Hz socket; the display will flash until the time is set.

To maintain the time and alarm memory even during a momentary power failure, insert two 'AAA' batteries in the battery compartment (11) at the back of the device, observing the indicated polarities.

Note: during battery operation, the wake-up alarm does not work.

SETTING THE TIME

1. The digits will flash after connecting to power or press and hold down CLOCK SET button (7) for approximately 3 seconds until the display flashes;
2. Press HOUR button (8) repeatedly to change the hour setting;
3. Press MINUTE button (9) repeatedly to change the minute setting;
4. Press CLOCK SET button (7) to confirm.


Note: If no button is pressed for a few seconds during the setting phase (flashing display), the device will automatically return to fixed display mode.

SETTING ALARM TIME

Setting Alarm 1 and Alarm 2

This clock has dual alarms that can be set and used independently. The procedure to set both alarms is the same. Follow the instructions below to set alarm time 1. For alarm time 2, substitute "AL 1" button (2) with "AL 2" button (3).

1. Press AL1 button (2), the display, showing the alarm time, and the alarm indicator LED 1 (12) will start flashing;

2. Press HOUR button (8) repeatedly to set the alarm time;
 3. Press MINUTE button (9) repeatedly to adjust the alarm minutes;
 4. Press the AL1 button (2) to confirm the setting. Alarm I will be active.
The alarm indicator (12) will light up on the display.
 5. Press  button (4) to activate the vibration mode in addition to the alarm sound. The indicator (14) will light up on the display.
- To deactivate the alarm and indicator (12) or (13) completely, press button AL1 (2) or AL 2 (3) repeatedly until they switch off.

SNOOZE FUNCTION AND ALARM DEACTIVATION

- While the alarm is sounding, press the SNOOZE button (5) to stop the alarm momentarily; the alarm indicator (12/13) will start flashing. *After 9 minutes, the alarm will sound again;*
- While the alarm is sounding, press the AL OFF button (1) to stop the alarm definitively. *The alarm will remain active and will sound 24 hours later.*

DISPLAY BRIGHTNESS ADJUSTMENT

Press DIMMER button (6) to change display brightness between, high, low, and off.

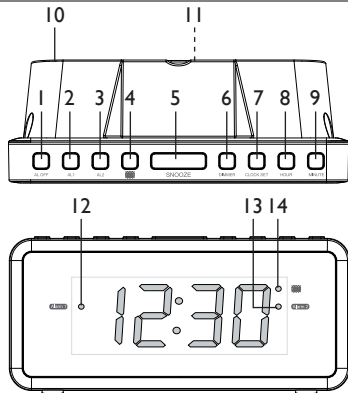
TECHNICAL FEATURES

Power supply:	230V~50Hz
Back up battery:	2xAAA size (not supplied) - DC 3V ---
Consumption:	4W
Dimensions:	160x 550x 700 mm
Weight:	340 gr.




Precautions for correct disposal of the product.

The symbol shown on the equipment indicates that waste must be disposed of in "separate collection" and so the product must not be disposed of together with urban waste. The user must take the product to special "separate waste collection centres" provided by local government, or deliver it to the retailer against the purchase of a new product. Separate collection of waste and subsequent treatment, recycling and disposal operations promotes the production of equipment with recycled materials and limits negative effects on the environment and on health caused by improper handling of waste. Illegal disposal of the product leads to the enforcement of administrative penalties.



DESCRIPTION DES COMMANDES

1. Bouton AL OFF, pour désactiver l'alarme
2. Bouton AL1, réglage d'alarme 1
3. Bouton AL2, réglage d'alarme 2
4. Bouton , Vibration
5. Bouton SNOOZE
6. Bouton DIMMER, réglage de la luminosité de l'écran
7. Bouton CLOCK SET
8. Bouton HOUR
9. Bouton MINUTE
10. Orateur
11. Compartiment à piles (à l'arrière)
12. Indicateur LED d'alarme 1
13. Indicateur LED d'alarme 2

14. Indicateur LED fonction de vibration

PRÉPARATION À L'UTILISATION

Insérez la fiche du câble d'alimentation dans une prise 230V~50Hz; l'écran clignote jusqu'à ce que l'heure soit réglée.

Pour conserver la mémoire de l'heure et de l'alarme même en cas de coupure de courant momentanée, insérez deux piles "AAA" dans le compartiment à piles (11) situé à l'arrière de l'appareil, en respectant les polarités indiquées.

Remarque: en cas de fonctionnement sur piles, l'alarme de réveil ne fonctionne pas.

RÉGLAGE DE L'HEURE


1. Les chiffres clignotent après la mise sous tension ou appuyez et maintenez enfoncé le bouton CLOCK SET (7) pendant environ 3 secondes jusqu'à ce que l'écran clignote;
2. Appuyer plusieurs fois sur le bouton HOUR (8) pour modifier le réglage de l'heure;
3. Appuyer plusieurs fois sur le bouton MINUTE (9) pour modifier le réglage des minutes;
4. Appuyez sur le bouton CLOCK SET (7) pour confirmer.

Remarque: Si aucune touche n'est actionnée pendant quelques secondes au cours de la phase de réglage (affichage clignotant), l'appareil revient automatiquement en mode d'affichage fixe.

RÉGLAGE ET ACTIVATION DE L'ALARME

Cette horloge possède deux alarmes qui peuvent être réglées et utilisées indépendamment l'une de l'autre. La procédure de réglage des deux alarmes est la même.

Suivez les instructions ci-dessous pour régler l'heure de l'alarme 1. Pour l'heure de l'alarme 2, remplacez la touche "AL 1" (2) par la touche "AL 2" (3).

1. Appuyez sur le bouton ALI (2), l'écran affiche l'heure de l'alarme et la LED 1 (12) de l'indicateur d'alarme commence à clignoter;
2. Appuyez plusieurs fois sur la touche HOUR (8) pour régler l'heure de l'alarme;
3. Appuyez plusieurs fois sur la touche MINUTE (9) pour régler les minutes de l'alarme;
4. Appuyez sur le bouton ALI (2) pour confirmer le réglage. L'alarme 1 est activée. L'indicateur d'alarme (12) s'allume sur l'écran.
5. Appuyez sur le bouton  (4) pour activer le mode vibration en plus du son de l'alarme. L'indicateur (14) s'allume sur l'écran.

Pour désactiver complètement l'alarme et l'indicateur (12) ou (13), appuyez plusieurs fois sur le bouton ALI (2) ou AL 2 (3) jusqu'à ce qu'ils s'éteignent.

FONCTION SNOOZE ET DÉSACTIVATION D'ALARME

- Pendant que l'alarme retentit, appuyez sur la touche SNOOZE (5) pour arrêter momentanément l'alarme; l'indicateur d'alarme (12/13) se met à clignoter. L'indicateur d'alarme (12/13) se met à clignoter. *Au bout de 9 minutes, l'alarme retentit à nouveau;*
- Pendant que l'alarme retentit, appuyez sur le bouton AL OFF (1) pour arrêter définitivement l'alarme. *L'alarme reste active et se déclenche 24 heures plus tard.*

RÉGLAGE DE LA LUMINOSITÉ DE L'ÉCRAN

Appuyez sur la touche DIMMER (6) pour modifier la luminosité de l'écran entre haute, basse et désactivée.

CARACTÉRISTIQUES TECHNIQUES

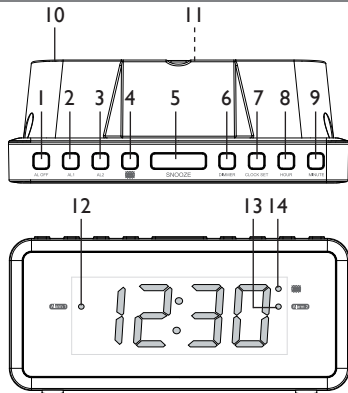
Alimentation:	230V~50Hz
Batterie de secours:	2x piles AAA (non fournies) - DC 3V ---
Consommation:	4W
Dimensions:	160x 550x 700 mm
Poids:	340 gr.



Recommandations pour l'élimination correcte du produit.

Le symbole figurant sur l'appareil indique que le produit fait l'objet d'une "collecte séparée". C'est pourquoi, le produit ne doit pas être éliminé avec les déchets urbains. L'utilisateur doit remettre le produit auprès de "décharges spécialisées de collecte séparée" prévues par les autorités locales, ou bien le rendre au revendeur quand il achètera un nouvel appareil équivalent. La collecte séparée du produit et les opérations successives de traitement, recyclage et élimination favorisent la production d'appareils composés par des matériaux recyclés ainsi que permettent d'éviter des effets négatifs sur l'environnement et sur la santé des personnes suite à une gestion improprie du déchet.

Toute élimination abusive du produit entraîne l'application de sanctions administratives.



BEFEHLSBESCHREIBUNG

1. AL OFF-Taste, Alarmschalter aus
2. AL I-Taste
3. AL 2-Taste
4. -Taste, Vibrationsfunktion
5. SNOOZE-Taste
6. DIMMER-Taste, Helligkeitseinstellung anzeigen
7. CLOCK SET-Taste
8. HOUR-Taste, Stundeneinstellung
9. MINUTE-Taste, Minuteneinstellung
10. Lautsprecher
11. Batteriefach (auf der Rückseite)
12. LED Alarm 1 Anzeige
13. LED Alarm 2 Anzeige
14. LED-Anzeige Vibrationsfunktion

VORBEREITUNG ZUM GEBRAUCH

Stecken Sie den Stecker des Netzkabels in eine 230V~50Hz-Buchse. Die Anzeige blinkt, bis die Uhrzeit eingestellt ist.

Um den Zeit- und Alarmspeicher auch bei einem kurzzeitigen Stromausfall aufrechtzuerhalten, legen Sie zwei 'AAA'-Batterien in das Batteriefach (11) auf der Rückseite des Geräts ein und beachten Sie dabei die angegebenen Polaritäten.

Hinweis: Während des Batteriebetriebs funktioniert der Weckalarm nicht.

EINSTELLEN DER UHRZEIT

1. Die Ziffern blinken nach dem Anschluss an das Stromnetz oder halten Sie die Taste CLOCK SET (7) ca. 3 Sekunden lang gedrückt, bis die Anzeige blinkt;
2. Drücken Sie die HOUR-Taste (8) wiederholt, um die Stundeneinstellung zu ändern;
3. Drücken Sie die MINUTE-Taste (9) wiederholt, um die Minuteneinstellung zu ändern;
4. Drücken Sie die Taste CLOCK SET (7) zur Bestätigung.

Hinweis: Wenn während der Einstellphase (blinkende Anzeige) einige Sekunden lang keine Taste gedrückt wird, kehrt das Gerät automatisch in den festen Anzeigemodus zurück.


ALARMEINSTELLUNG UND AKTIVIERUNG

Diese Uhr hat zwei Alarmer, die unabhängig voneinander eingestellt und verwendet werden können. Das Verfahren zum Einstellen beider Alarmer ist das gleiche. Folgen Sie den nachstehenden Anweisungen, um die Weckzeit 1 einzustellen. Für die Weckzeit 2 ersetzen Sie die Taste "AL 1" (2) durch die Taste "AL 2" (3).

1. Drücken Sie die Taste AL I (2), das Display zeigt die Alarmzeit an und die Alarmanzeige-LED I (12) beginnt zu blinken;

- Drücken Sie wiederholt die HOUR-Taste (8), um die Weckzeit einzustellen;
- Drücken Sie wiederholt die Taste MINUTE (9), um die Weckminuten einzustellen;
- Drücken Sie auf die Taste ALI (2), um die Einstellung zu bestätigen. Der Alarm 1 wird aktiviert.

Die Alarmanzeige (12) leuchtet auf dem Display auf.

- Drücken Sie auf die -Taste (4), um den Vibrationsmodus zusätzlich zum Alarmton zu aktivieren. Die Anzeige (14) leuchtet auf dem Display auf. Um den Alarm und die Anzeige (12) oder (13) vollständig zu deaktivieren, drücken Sie wiederholt auf die Taste ALI (2) oder AL 2 (3), bis sie sich ausschalten.

SNOOZE-FUNKTION UND ALARM-DEAKTIVIERUNG

- Drücken Sie, während der Alarm ertönt, die SNOOZE-Taste (5), um den Alarm kurzzeitig abzustellen; die Alarmanzeige (12/13) beginnt zu blinken. *Nach 9 Minuten ertönt der Alarm erneut;*
- Drücken Sie, während der Alarm ertönt, die Taste AL OFF (1), um den Alarm endgültig abzustellen. *Der Alarm bleibt aktiv und ertönt 24 Stunden später.*

EINSTELLUNG DER DISPLAY-HELLIGKEIT

Drücken Sie die Taste DIMMER (6), um die Helligkeit des Displays zwischen hoch, niedrig und aus zu wählen.

TECHNISCHE EIGENSCHAFTEN

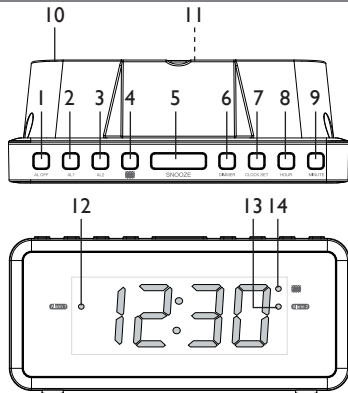
Stromversorgung:	230V~50Hz
Ersatzbatterie:	2x Größe AAA (nicht im Lieferumfang enthalten) - DC 3V=
Verbrauch:	4W
Abmessungen:	160x 550x 700 mm
Gewicht:	340 gr.



■ Hinweise zur ordnungsgemäßen Entsorgung des Produkts.

Das auf dem Gerät angebrachte Symbol weist darauf hin, dass das Altgerät "getrennt zu sammeln" ist und das Produkt daher nicht zusammen mit dem Gemeindeabfall entsorgt werden darf. Der Benutzer muss das Produkt zu den entsprechenden, von der Gemeindeverwaltung eingerichteten "Wertstoffsammelstellen" bringen oder dem Händler beim Kauf eines neuen Produkts übergeben. Die getrennte Müllsammlung und anschließende Aufbereitung, Wiederverwertung und Entsorgung fördern die Herstellung von Geräten unter Verwendung wiederverwerteter Materialien und vermindern die negativen Auswirkungen auf die Umwelt und Gesundheit in Folge einer falschen Müllverwaltung.

Die widerrechtliche Entsorgung des Produkts führt zur Auferlegung von Verwaltungsstrafen.



DESCRIPCIÓN DE LOS COMANDOS

1. Botón AL OFF; interruptor de alarma Off
2. Botón AL I
3. Botón AL 2
4. Botón Vibración
5. Botón SNOOZE
6. Botón DIMMER
7. Botón CLOCK SET
8. Botón HOUR para ajustar la hora
9. Botón MINUTE para ajuste de minutos
10. Altavoz
11. Compartimento de la batería (en la parte posterior)
12. Indicador LED de alarma 1
13. Indicador LED de alarma 2
14. Indicador LED de vibración

PREPARACIÓN PARA SU USO

Inserte el enchufe del cable de alimentación en una toma de 230V~50Hz; la pantalla parpadeará hasta que se establezca la hora.

Para mantener la memoria de la hora y de la alarma incluso durante un corte momentáneo de corriente, inserte dos pilas 'AAA' en el compartimento para pilas (11) situado en la parte posterior del aparato, respetando las polaridades indicadas.

Nota: durante el funcionamiento con pilas, la alarma de despertador no funciona.


AJUSTE DE TIEMPO

1. Los dígitos parpadearán después de conectar a la corriente o mantenga pulsado el botón CLOCK SET (7) durante aproximadamente 3 segundos hasta que la pantalla parpadee;
2. Pulse repetidamente el botón HOUR (8) para cambiar el ajuste de la hora;
3. Pulse el botón MINUTE (9) repetidamente para cambiar el ajuste de los minutos;
4. Pulse el botón CLOCK SET (7) para confirmar.

Nota: Si no se pulsa ningún botón durante unos segundos durante la fase de ajuste (pantalla parpadeante), el aparato volverá automáticamente al modo de pantalla fija.

AJUSTE Y ACTIVACIÓN DE ALARMA

Este reloj dispone de dos alarmas que pueden ajustarse y utilizarse de forma independiente. El procedimiento para ajustar ambas alarmas es el mismo. Siga las instrucciones siguientes para ajustar la hora de alarma 1. Para la hora de alarma 2, sustituya el botón "AL 1" (2) por el botón "AL 2" (3).

1. Pulse el botón ALI (2), la pantalla, mostrando la hora de alarma, y el LED indicador de alarma I (12) comenzarán a parpadear;
 2. Pulse repetidamente el botón HOUR (8) para ajustar la hora de la alarma;
 3. Pulse el botón MINUTE (9) repetidamente para ajustar los minutos de la alarma;
 4. Pulse el botón ALI (2) para confirmar el ajuste. La alarma I se activará. El indicador de alarma (12) se iluminará en la pantalla.
 5. Pulse el botón  (4) para activar el modo de vibración además del sonido de alarma. El indicador (14) se iluminará en la pantalla.
- Para desactivar completamente la alarma y el indicador (12) o (13), pulse repetidamente el botón ALI (2) o AL 2 (3) hasta que se apaguen.

FUNCIÓN SNOOZEY DESACTIVACIÓN DE ALARMA

- Mientras suena la alarma, pulse el botón SNOOZE (5) para detenerla momentáneamente; el indicador de alarma (12/13) comenzará a parpadear. *Transcurridos 9 minutos, la alarma volverá a sonar;*
- Mientras suena la alarma, pulse el botón AL OFF (1) para detener la alarma definitivamente. *La alarma permanecerá activa y sonará 24 horas después.*

AJUSTE DEL BRILLO DE LA PANTALLA

Pulse el botón DIMMER (6) para cambiar el brillo de la pantalla entre alto, bajo y apagado.

CARACTERÍSTICAS TÉCNICAS

Fuente de alimentación:	230V~50Hz
Batería de respaldo:	2x pilas AAA (no suministradas) DC 3V---
Consumo:	4W
Dimensiones:	160x 550x 700 mm
Peso:	340 gr.



■ Advertencias para la correcta eliminación del producto.

El símbolo que aparece en el aparato indica que el residuo debe ser objeto de "recogida selectiva" por tanto el producto no se debe eliminar junto con residuos urbanos.

El usuario deberá entregar el producto a los "centros de recogida selectiva" creados por las administraciones municipales o bien al distribuidor cuando adquiera un nuevo producto. La recogida selectiva del residuo y las sucesivas operaciones de tratamiento, recuperación y eliminación favorecen la fabricación de aparatos con materiales reciclados y limitan los efectos negativos en el medio ambiente y la salud causados por una gestión incorrecta del residuo. La eliminación abusiva del producto da lugar a la aplicación de sanciones administrativas.

I **GARANZIA**

1. L'apparecchio è garantito per 24 mesi dalla data di acquisto.
2. La garanzia si applica solo ad apparecchi, non manomessi, riparati da centri assistenza TREVI, essa comprende la riparazione dei componenti per difetti di fabbricazione con l'esclusione di etichette, manopole e parti asportabili.
3. TREVI non risponde di danni diretti o indiretti a cose o/e persone causati dall'uso o sospensione d'uso dell'apparecchio.

UK **WARRANTY**

1. The appliance is guaranteed for 24 months from the date of purchase.
2. The warranty is valid only if the unit has not been tampered with. The warranty is valid only at authorized TREVI assistance centres, that will repair manufacturing defects, excluded replacement of labels and removable parts.
3. TREVI is not liable for damage to people or things caused by the use of this unit or by the interruption in the use of this unit.

F **CONDITIONS DE GARANTIE**

1. L'appareil est garanti 24 mois à compter de la date d'achat.
2. La garantie n'est appliquée que sur les appareils non altérés, ayant été réparés chez un Service Après-Vente TREVI. Elle comprend la réparation des composantes à la suite de défauts de fabrication, à l'exclusion d'étiquettes, boutons de réglage et parties amovibles.
3. TREVI ne répond pas des dommages directs ou indirects aux choses et/ou aux personnes entraînés pendant l'usage ou la suspension d'usage de l'appareil.

D **GARANTIEBESTIMMUNGEN**

1. Das Gerät hat eine Garantie von 24 Monaten ab Kaufdatum.
2. Die Garantie gilt nur für Geräte, an denen nicht selbst ausgeführte Reparaturen erfolgt sind, sondern die von TREVI-Kundendienststellen durchgeführt wurden. Die Garantie umfaßt die Reparatur von Bauteilen, wenn diese auf Herstellungsfehler zurückzuführen sind. Die Garantie gilt hingegen nicht für Etiketten, Drucktasten, Knöpfe und entfernbar Teile.
3. TREVI haftet nicht für direkte oder indirekte Sach- und/oder Personenschäden, die vom Gebrauch des Gerätes verursacht worden sind.

E **CLAUSULAS DE GARANTIA**

1. El aparato tiene una garantía de 24 meses a partir de la fecha de compra.
2. La garantía está aplicada solamente a los productos no desarreglados y reparados por los centros de asistencia TREVI. Además, la garantía incluye la reparación de los componentes a causa de defectos de fabricación, con la exclusión de etiquetas, botones y partes removibles.
3. TREVI no es responsable por daños directos o indirectos a cosas y/o personas causados por el uso o suspensión del uso del aparato.

PT **GARANTIA**

1. O aparelho tem garantia de 24 meses a partir da data de compra.
2. Somente aparelhos não violados, e que foram reparados pelo Centro de Assistência TREVI incluem-se nesta garantia. Esta compreende a reparação dos componentes em caso de defeitos de fabricação com a exclusão de etiquetas, botões e partes que podem ser extraídas.
3. A TREVI não considera-se responsável por danos directos ou indirectos, causados pelo uso ou suspensão do uso do aparelho, à objectos e/ou pessoas.



ΕΓΓΥΗΣΗ

1. Η συσκευή είναι εγγυημένη για 24 μήνες από την ημερομηνία αγοράς.
2. Η εγγύηση εσχει ισχύ μόνον για τυχόν συσκευασίες, στις οποίες δεν εσχει επεμβεί κανείς, τυχόν επισκευασμένων από τα κέντρα αντιπροσωπείας ΤREVΙ και περιλαμβάνει την επισκευή των συστατικών στοιχείων που είναι ελαττωματικά από κατασκευαστές εκτός των ετικετών, χειρολαβών και μετακινούμενων τμημάτων.
3. Η εταιρεία ΤREVΙ δεν είναι υπεύθυνη σε περίπτωση εσφαλμένων ζημιών σε πράγματα ή προσωπικά από κακή χρήση ή διακοπή της χρήσης της συσκευής.



- EN If you will not find your language on the instruction manual, please go on our website www.trevi.it to find it
- FR Si vous ne trouvez pas votre langue sur le mode d'emploi, veuillez vous visiter sur notre site Web www.trevi.it de le trouver
- DE Wenn Sie Ihre Sprache auf die Bedienungsanleitung nicht finden, gehen Sie bitte auf unsere Webseite www.trevi.it zu finden
- ES Si no encuentras tu idioma en el manual de instrucciones, por favor vaya a nuestra página web www.trevi.it se encuentra
- PT Se você não vai encontrar sua língua sobre o manual de instruções, por favor, vá em nosso site www.trevi.it para encontrá-lo



Made in China



TREVI S.p.A. Strada Consolare Rimini-San Marino, 62 47924 Rimini (RN) - Italy
Tel. 0541/756420 - Fax 0541/756430 - E-mail: info@trevi.it - www.trevi.it