

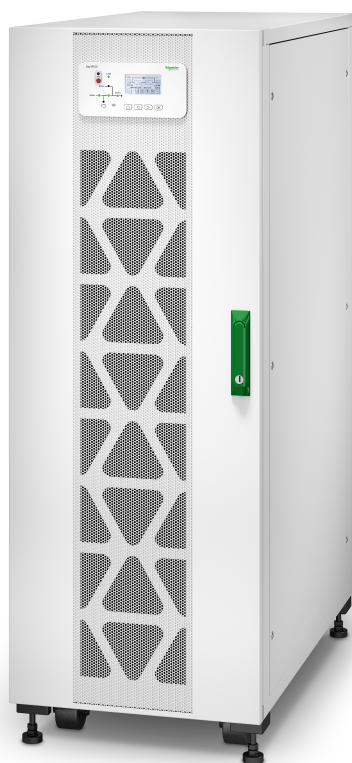
Easy UPS 3S con batterie interne

10–40 kVA 3:3

Installazione

E3SUPS10KHB, E3SUPS10KHB1, E3SUPS10KHB2, E3SUPS15KHB, E3SUPS15KHB1, E3SUPS15KHB2, E3SUPS20KHB, E3SUPS20KHB1, E3SUPS20KHB2, E3SUPS30KHB, E3SUPS30KHB1, E3SUPS30KHB2, E3SUPS40KHB, E3SUPS40KHB1, E3SUPS40KHB2

11/2019



Informazioni di carattere legale

Il marchio Schneider Electric e qualsiasi altro marchio registrato di Schneider Electric SE e delle sue consociate citati nella presente guida sono di proprietà di Schneider Electric SE o delle sue consociate. Tutti gli altri marchi possono essere marchi registrati dei rispettivi proprietari. La presente guida e il relativo contenuto sono protetti dalle leggi vigenti sul copyright e vengono forniti esclusivamente a titolo informativo. Si fa divieto di riprodurre o trasmettere la presente guida o parte di essa, in qualsiasi formato e con qualsiasi metodo (elettronico, meccanico, fotocopia, registrazione, o in altro modo), per qualsiasi scopo, senza previa autorizzazione scritta di Schneider Electric.

Schneider Electric non concede alcun diritto o licenza per uso commerciale della guida e del relativo contenuto, a eccezione di una licenza personale e non esclusiva per consultarli "così come sono".

I prodotti e le apparecchiature di Schneider Electric devono essere installati, utilizzati, posti in assistenza e in manutenzione esclusivamente da personale qualificato.

Considerato che le normative, le specifiche e i progetti possono variare di volta in volta, le informazioni contenute nella presente guida possono essere soggette a modifica senza alcun preavviso.

Nella misura in cui sia consentito dalla legge vigente, Schneider Electric e le sue consociate non si assumono alcuna responsabilità od obbligo per eventuali errori od omissioni nel contenuto informativo del presente materiale, o per le conseguenze risultanti dall'uso delle informazioni ivi contenute.



Go to <http://www.productinfo.schneider-electric.com/portals/ui/easyups3s/> for translations.

Rendez-vous sur <http://www.productinfo.schneider-electric.com/portals/ui/easyups3s/> pour accéder aux traductions.

Vaya a <http://www.productinfo.schneider-electric.com/portals/ui/easyups3s/> para obtener las traducciones.

Gehe zu <http://www.productinfo.schneider-electric.com/portals/ui/easyups3s/> für Übersetzungen.

Vai a <http://www.productinfo.schneider-electric.com/portals/ui/easyups3s/> per le traduzioni.

Vá para <http://www.productinfo.schneider-electric.com/portals/ui/easyups3s/> para obter as traduções.

Перейдите по ссылке <http://www.productinfo.schneider-electric.com/portals/ui/easyups3s/> для просмотра переводов.

前往 <http://www.productinfo.schneider-electric.com/portals/ui/easyups3s/> 查看译文。

前往 <http://www.productinfo.schneider-electric.com/portals/ui/easyups3s/> 查看譯文。

Sommario

Importanti istruzioni sulla sicurezza – SALVARE LE PRESENTI	
ISTRUZIONI	5
Compatibilità elettromagnetica.....	6
Precauzioni per la sicurezza	6
Sicurezza elettrica	9
Sicurezza delle batterie	10
Specifiche	12
Specifiche ingresso – UPS 3:3.....	12
Specifiche bypass – UPS 3:3.....	12
Specifiche uscita – UPS 3:3.....	13
Specifiche delle batterie	13
Protezione a monte necessaria e dimensioni dei cavi – UPS 3:3	13
Bulloni e capicorda cavi consigliati	15
Coppie di serraggio.....	15
Pesi e dimensioni dell'UPS – UPS 3:3	16
Pesi e dimensioni con imballaggio dell'UPS – UPS 3:3	16
Spazio di manovra.....	16
Caratteristiche ambientali.....	17
Panoramica	18
Panoramica di un UPS singolo	18
Panoramica di sistema in parallelo ridondante 1+1 con parco batterie comune	19
Panoramica del sistema in parallelo	20
Ricezione	21
Rimozione dell'UPS dal pallet	21
Collegamento dei cavi di alimentazione	24
Collegamento dei cavi di alimentazione nell'UPS da 10–15 kVA	24
Collegamento dei cavi di alimentazione nell'UPS da 20 kVA.....	27
Collegamento dei cavi di alimentazione nell'UPS da 30–40 kVA	29
Interfacce di comunicazione	31
Contatti d'ingresso e relè d'uscita	33
Collegamento dei cavi di segnale in sistemi in parallelo	34
Protezione alimentazione di ritorno	35
Installazione delle batterie nell'UPS	38
Elenco di controllo dell'installazione	40

Importanti istruzioni sulla sicurezza – SALVARE LE PRESENTI ISTRUZIONI

Leggere attentamente le seguenti istruzioni e osservare l'apparecchiatura in modo da conoscerla prima di provare a installarla, utilizzarla o sottoporla a manutenzione. I seguenti messaggi relativi alla sicurezza possono ricorrere nel presente manuale o sull'apparecchiatura stessa per avvisare di un rischio potenziale o per richiamare l'attenzione su informazioni di chiarimento o semplificazione di una procedura.



L'aggiunta di questo simbolo a un messaggio "Pericolo" o "Avvertenza" relativo alla sicurezza indica la presenza di un rischio elettrico che potrebbe causare lesioni personali qualora non si seguano le istruzioni.



Questo è il simbolo di avviso per la sicurezza. Viene utilizzato per avvisare l'utente della presenza di rischi potenziali di lesioni personali. Rispettare tutti i messaggi relativi alla sicurezza per evitare possibili lesioni o morte.

⚠ PERICOLO

PERICOLO indica una situazione di pericolo che, se non evitata, **comporta** morte o lesioni gravi.

Il mancato rispetto delle presenti istruzioni comporta pericolo di morte e di lesioni gravi.

⚠ AVVERTENZA

AVVERTENZA indica una situazione di pericolo che, se non evitata, **potrebbe comportare** morte o lesioni gravi.

Il mancato rispetto delle presenti istruzioni può comportare pericolo di morte, lesioni gravi o danni all'attrezzatura.

⚠ ATTENZIONE

ATTENZIONE indica una situazione di pericolo che, se non evitata, **potrebbe comportare** lesioni minori o moderate.

Il mancato rispetto delle presenti istruzioni può comportare pericolo di lesioni o danni all'attrezzatura.

AVVISO

AVVISO viene utilizzato per indicare delle procedure non correlate a lesioni fisiche. Il simbolo di avviso per la sicurezza non deve essere utilizzato con questo tipo di messaggi relativi alla sicurezza.

Il mancato rispetto delle presenti istruzioni può comportare pericolo di danni all'attrezzatura.

Nota

Le operazioni di installazione, utilizzo, riparazione e manutenzione di apparecchiature elettriche devono essere effettuate esclusivamente da personale

qualificato. Schneider Electric non si assume alcuna responsabilità per conseguenze derivanti dall'utilizzo del presente materiale.

Una persona qualificata è un soggetto che ha capacità e competenze in relazione alla costruzione, l'installazione e il funzionamento di apparecchiature elettriche e ha ricevuto una formazione in materia di sicurezza per riconoscere ed evitare i rischi derivanti da tali attività.

Compatibilità elettromagnetica

AVVISO

PERICOLO DI DISTURBI ELETTROMAGNETICI

Questo è un prodotto di categoria C3 in base a IEC 62040-2. Questo è un prodotto per applicazioni commerciali e industriali nel secondo ambiente - potrebbero essere necessarie restrizioni d'installazione o misure aggiuntive per evitare anomalie. Per secondo ambiente si intendono tutti i luoghi industriali, commerciali e di industria leggera diversi da quelli residenziali, commerciali e di industria leggera direttamente collegati alla rete pubblica senza l'utilizzo di un trasformatore intermedio a bassa tensione. L'installazione e il cablaggio devono rispondere alle direttive di compatibilità elettromagnetica, quali:

- separazione dei cavi,
- utilizzo di cavi schermati o speciali quando necessario,
- utilizzo di passerella portacavi e supporti di messa a terra in metallo.

Il mancato rispetto delle presenti istruzioni può comportare pericolo di danni all'attrezzatura.

Precauzioni per la sicurezza

⚠ PERICOLO

PERICOLO DI SCOSSE ELETTRICHE, ESPLOSIONE O ARCO ELETTRICO

Leggere attentamente e attenersi a tutte le istruzioni sulla sicurezza contenute nel presente documento.

Il mancato rispetto delle presenti istruzioni comporta pericolo di morte e di lesioni gravi.

⚠ PERICOLO

PERICOLO DI SCOSSE ELETTRICHE, ESPLOSIONE O ARCO ELETTRICO

Leggere tutte le istruzioni nel Manuale di installazione prima di installare o eseguire operazioni sul sistema UPS.

Il mancato rispetto delle presenti istruzioni comporta pericolo di morte e di lesioni gravi.

⚠ PERICOLO

PERICOLO DI SCOSSE ELETTRICHE, ESPLOSIONE O ARCO ELETTRICO

Non installare il sistema UPS prima del completamento di tutti i lavori di costruzione e della pulizia dell'ambiente di installazione.

Il mancato rispetto delle presenti istruzioni comporta pericolo di morte e di lesioni gravi.

⚠ PERICOLO

PERICOLO DI SCOSSE ELETTRICHE, ESPLOSIONE O ARCO ELETTRICO

- Il prodotto deve essere installato in base alle specifiche e ai requisiti definiti da Schneider Electric. Ciò è particolarmente valido in riferimento alle protezioni esterne e interne (interruttori a monte, interruttori delle batterie, cablaggio e così via) e ai requisiti ambientali. Schneider Electric non si assume alcuna responsabilità derivante dal mancato rispetto di tali requisiti.
- Non avviare il sistema dopo aver collegato l'UPS all'alimentazione. L'avviamento deve essere eseguito da Schneider Electric.

Il mancato rispetto delle presenti istruzioni comporta pericolo di morte e di lesioni gravi.

⚠ PERICOLO

PERICOLO DI SCOSSE ELETTRICHE, ESPLOSIONE O ARCO ELETTRICO

Installare il sistema UPS in conformità alle normative locali e nazionali.

Installare l'UPS in conformità a:

- IEC 60364 (comprese le sezioni 60364–4–41 - protezione dalle scosse elettriche, 60364–4–42 - protezione dagli effetti del calore e 60364–4–43 - protezione dalle sovracorrenti), **oppure**
- NEC NFPA 70 **oppure**
- Canadian Electrical Code (C22.1, Parte 1)

a seconda dello standard in vigore nella propria area geografica.

Il mancato rispetto delle presenti istruzioni comporta pericolo di morte e di lesioni gravi.

⚠ PERICOLO

PERICOLO DI SCOSSE ELETTRICHE, ESPLOSIONE O ARCO ELETTRICO

- Installare il sistema UPS in un ambiente chiuso, a temperatura controllata e privo di agenti inquinanti conduttivi e umidità.
- Installare il sistema UPS su una superficie solida, piana e realizzata in materiale non infiammabile, ad esempio cemento, che supporti il peso dell'apparecchiatura.

Il mancato rispetto delle presenti istruzioni comporta pericolo di morte e di lesioni gravi.

⚠ PERICOLO

PERICOLO DI SCOSSE ELETTRICHE, ESPLOSIONE O ARCO ELETTRICO

L'UPS non è progettato per i seguenti ambienti operativi non comuni e pertanto non deve essere installato in presenza di:

- Fumi dannosi
- Miscele esplosive di polvere o gas, gas corrosivi oppure calore a conduzione o irraggiamento da altre fonti
- Umidità, polveri abrasive, vapore o ambienti molto umidi
- Funghi, insetti e parassiti
- Aria salmastra o liquido refrigerante contaminato
- Livello di inquinamento superiore a 2 secondo IEC 60664-1
- Esposizione a vibrazioni anomale, urti e inclinazione
- Esposizione alla luce diretta del sole, a fonti di calore o a campi elettromagnetici di forte intensità

Il mancato rispetto delle presenti istruzioni comporta pericolo di morte e di lesioni gravi.

⚠ PERICOLO**PERICOLO DI SCOSSE ELETTRICHE, ESPLOSIONE O ARCO ELETTRICO**

Non trapanare o praticare fori per cavi o condotti con le piastre isolanti montate né in prossimità dell'UPS.

Il mancato rispetto delle presenti istruzioni comporta pericolo di morte e di lesioni gravi.

⚠ AVVERTENZA**PERICOLO DI ARCO ELETTRICO**

Non apportare modifiche di tipo meccanico al prodotto (inclusa la rimozione di parti dell'armadio o l'esecuzione di fori o tagli) che non siano descritte nel Manuale di installazione.

Il mancato rispetto delle presenti istruzioni può comportare pericolo di morte, lesioni gravi o danni all'attrezzatura.

AVVISO**PERICOLO DI SURRISCALDAMENTO**

Rispettare i requisiti di spazio attorno al sistema UPS e non coprire le aperture di ventilazione del prodotto quando il sistema UPS è in funzione.

Il mancato rispetto delle presenti istruzioni può comportare pericolo di danni all'attrezzatura.

AVVISO**PERICOLO DI DANNEGGIAMENTO DELL'APPARECCHIATURA**

Non collegare l'uscita UPS a carichi rigenerativi, inclusi sistemi fotovoltaici e variatori di velocità.

Il mancato rispetto delle presenti istruzioni può comportare pericolo di danni all'attrezzatura.

Sicurezza elettrica

⚠ PERICOLO

PERICOLO DI SCOSSE ELETTRICHE, ESPLOSIONE O ARCO ELETTRICO

- Le operazioni di installazione, utilizzo, riparazione e manutenzione di apparecchiature elettriche devono essere effettuate esclusivamente da personale qualificato.
- Installare il sistema UPS in un ambiente ad accesso limitato (solo personale qualificato).
- Utilizzare dispositivi di protezione individuale idonei e seguire le procedure per lavorare in sicurezza con l'elettricità.
- Spegnerne tutte le sorgenti di alimentazione del sistema UPS prima di operare sull'apparecchiatura o al suo interno.
- Prima di lavorare sul sistema UPS, assicurarsi che non sia presente tensione fra i connettori, incluso quello di terra.
- L'UPS contiene una fonte di energia interna. Pertanto, anche se l'unità è scollegata dall'alimentazione di servizio/di rete, è possibile che ci sia pericolo di tensione. Prima di installare o effettuare interventi di manutenzione sul sistema UPS, accertarsi che le unità siano spente e che l'alimentazione di servizio/di rete e le batterie siano scollegate. Prima di aprire l'UPS, attendere cinque minuti per consentire la scarica dei condensatori.
- Per consentire l'isolamento del sistema da fonti di alimentazione a monte, deve essere installato un dispositivo di disconnessione (ad esempio un interruttore o sezionatore) in conformità alle normative locali. Tale dispositivo di disconnessione deve essere facilmente accessibile e ben visibile.
- L'UPS deve essere dotato di adeguata messa a terra ed è necessario collegare innanzitutto il conduttore di terra, a causa di un'elevata corrente di dispersione.

Il mancato rispetto delle presenti istruzioni comporta pericolo di morte e di lesioni gravi.

⚠ PERICOLO

PERICOLO DI SCOSSE ELETTRICHE, ESPLOSIONE O ARCO ELETTRICO

Nei sistemi che non prevedono protezioni contro alimentazioni di ritorno, è necessario installare un dispositivo di isolamento automatico (opzione di protezione dall'alimentazione di ritorno o altro dispositivo che soddisfi i requisiti delle normative IEC/EN 62040–1 o UL1778 quinta edizione, a seconda dello standard in vigore nell'area) al fine di impedire tensioni pericolose in corrispondenza dei connettori di ingresso del dispositivo di isolamento. Il dispositivo deve aprirsi entro 15 secondi dall'interruzione dell'alimentazione a monte e deve avere valori nominali conformi alle specifiche.

Il mancato rispetto delle presenti istruzioni comporta pericolo di morte e di lesioni gravi.

Quando l'ingresso dell'UPS è connesso tramite isolatori esterni che, se aperti, isolano il neutro, o quando l'isolamento di backfeed automatico viene fornito esternamente all'apparecchiatura oppure in presenza di collegamento a un sistema di distribuzione dell'alimentazione IT, è necessario applicare un'etichetta ai connettori di ingresso dell'UPS e su tutti i principali isolatori di alimentazione installati in posizioni distanti rispetto all'area dell'UPS e sui punti di accesso esterni fra i suddetti isolatori e l'UPS, con la seguente dicitura (o equivalente in una lingua riconosciuta nel paese in cui viene installato il sistema UPS):

⚠ PERICOLO**PERICOLO DI SCOSSE ELETTRICHE, ESPLOSIONE O ARCO ELETTRICO**

Rischio di ritorno di tensione. Prima di eseguire operazioni su questo circuito, isolare l'UPS e assicurarsi che non sia presente tensione pericolosa fra i connettori, incluso quello di terra.

Il mancato rispetto delle presenti istruzioni comporta pericolo di morte e di lesioni gravi.

Sicurezza delle batterie**⚡⚠ PERICOLO****PERICOLO DI SCOSSE ELETTRICHE, ESPLOSIONE O ARCO ELETTRICO**

- Gli interruttori automatici delle batterie devono essere installati in base alle specifiche e ai requisiti definiti da Schneider Electric.
- La manutenzione delle batterie deve essere effettuata o supervisionata esclusivamente da personale qualificato esperto in materia e a conoscenza di tutte le necessarie precauzioni. Il personale non qualificato deve tenersi lontano dalle batterie.
- Scollegare la sorgente di ricarica prima di collegare o scollegare i connettori delle batterie.
- Non gettare le batterie nel fuoco poiché potrebbero esplodere.
- Non aprire, modificare o tagliare le batterie. L'elettrolito rilasciato è dannoso per la cute e gli occhi ed è tossico.

Il mancato rispetto delle presenti istruzioni comporta pericolo di morte e di lesioni gravi.

⚡⚠ PERICOLO**PERICOLO DI SCOSSE ELETTRICHE, ESPLOSIONE O ARCO ELETTRICO**

Le batterie possono presentare il rischio di scariche elettriche e alte correnti di cortocircuito. Quando si maneggiano le batterie, osservare le seguenti precauzioni.

- Rimuovere orologi, anelli e altri oggetti metallici.
- Utilizzare attrezzi con manici isolati.
- Indossare occhiali, guanti e stivali protettivi.
- Non appoggiare strumenti o componenti metallici sulle batterie.
- Scollegare la sorgente di ricarica prima di collegare o scollegare i connettori delle batterie.
- Determinare se la batteria è stata inavvertitamente collegata a terra. In tal caso, rimuovere la sorgente dal collegamento a terra. Il contatto con qualsiasi parte di una batteria collegata a terra può provocare scosse elettriche. La possibilità di scosse può essere ridotta se i collegamenti a terra vengono rimossi durante l'installazione e la manutenzione (vale per apparecchiature e sistemi di alimentazione a batterie remoti non provvisti di un circuito di alimentazione collegato a terra).

Il mancato rispetto delle presenti istruzioni comporta pericolo di morte e di lesioni gravi.

PERICOLO

PERICOLO DI SCOSSE ELETTRICHE, ESPLOSIONE O ARCO ELETTRICO

Sostituire sempre le batterie con batterie o gruppi batterie dello stesso tipo e numero.

Il mancato rispetto delle presenti istruzioni comporta pericolo di morte e di lesioni gravi.

AVVISO

PERICOLO DI DANNEGGIAMENTO DELL'APPARECCHIATURA

- Prima di installare le batterie nel sistema, attendere che questo sia pronto per essere alimentato. L'intervallo di tempo tra l'installazione delle batterie e l'alimentazione dell'UPS non deve superare 72 ore (3 giorni).
- Non immagazzinare le batterie per più di sei mesi a causa della necessità di ricarica. Se il sistema UPS rimane diseccitato a lungo, Schneider Electric consiglia di metterlo sotto tensione per 24 ore, almeno una volta al mese. In questo modo le batterie vengono caricate, evitando danni irreversibili.

Il mancato rispetto delle presenti istruzioni può comportare pericolo di danni all'attrezzatura.

Specifiche

Specifiche ingresso – UPS 3:3

	10 kVA			15 kVA			20 kVA			30 kVA			40 kVA		
Tensione (V)	380	400	415	380	400	415	380	400	415	380	400	415	380	400	415
Collegamenti	L1, L2, L3, N, PE														
Intervallo tensione in ingresso (V)	304–477														
Intervallo frequenza (Hz)	45–65														
Corrente in ingresso nominale (A)	16	15	15	24	23	22	32	31	30	48	46	44	65	61	59
Corrente massima in ingresso (A)	19	18	18	29	28	26	38	37	36	58	55	53	78	73	71
Limitazione corrente in ingresso (A)	22	20	20	33	31	30	44	42	41	65	63	60	89	83	80
Distorsione armonica totale (THDI)	< 3% per UPS da 10 kVA < 4% per UPS da 15–40 kVA														
Fattore di potenza in ingresso	> 0,99														
Massima tenuta al cortocircuito in ingresso	I _{cc} =10 kA														
Protezione	Sezionatore e fusibile									Interruttore e fusibile					
Rampa in ingresso	15 secondi														

Specifiche bypass – UPS 3:3

	10 kVA			15 kVA			20 kVA			30 kVA			40 kVA		
Tensione (V)	380	400	415	380	400	415	380	400	415	380	400	415	380	400	415
Collegamenti	L1, L2, L3, N, PE														
Capacità di sovraccarico	125% continua 125–130% per 10 minuti 130–150% per 1 minuto > 150% per 300 millisecondi														
Tensione bypass minima (V)	304	320	332	304	320	332	304	320	332	304	320	332	304	320	332
Tensione bypass massima (V)	437	460	477	437	460	477	437	460	477	437	460	477	437	460	477
Frequenza (Hz)	50 o 60														
Corrente bypass nominale (A)	15	14	14	23	22	21	30	29	28	46	43	42	61	58	56
Massima tenuta al cortocircuito in ingresso	I _{cc} =10 kA														

Specifiche uscita – UPS 3:3

	10 kVA			15 kVA			20 kVA			30 kVA			40 kVA		
Tensione (V)	380	400	415	380	400	415	380	400	415	380	400	415	380	400	415
Collegamenti	L1, L2, L3, N, PE														
Capacità di sovraccarico	110% per 60 minuti 125% per 10 minuti 150% per 1 minuto >150% per meno di 200 millisecondi														
Tolleranza tensione di uscita	± 1%														
Risposta con carico dinamico	40 millisecondi														
Fattore di potenza in uscita	1,0						1,0 ¹								
Corrente in uscita nominale (A)	15	14	14	23	22	21	30	29	28	46	43	42	61	58	56
Distorsione armonica totale (THDU)	< 3% con carico lineare al 100% < 5,5% con carico non lineare al 100%														
Frequenza di uscita (Hz)	50 o 60														
Velocità di risposta (Hz/s)	Programmabile: Da 0,1 a 5,0. Il valore predefinito è 2,0.														
Classificazione prestazioni in uscita (in conformità a EN62040–3)	VFI-SS–111														

Specifiche delle batterie

	10 kVA		15 kVA		20 kVA		30 kVA		40 kVA	
Potenza di carica	Programmabile dall'1% al 20% della capacità dell'UPS. Il valore predefinito è 10%.									
Massima potenza di carica (W)	2000		3000		4000		6000		8000	
Tensione nominale batteria (VCC)	±240									
Tensione nominale di mantenimento (VCC)	±270									
Tensione minima batteria a pieno carico (VCC)	±198									
Tensione minima batteria senza carico (VCC)	±210									
Corrente delle batterie a pieno carico e tensione nominale delle batterie (A)	22		33		44		66		89	
Corrente delle batterie a pieno carico e tensione minima delle batterie (A)	27		40		54		81		107	
Compensazione temperatura (per cella)	Programmabile da 0–5 mV. Il valore predefinito è 3 mV.									
Corrente ondulata	< 5% C10									

Protezione a monte necessaria e dimensioni dei cavi – UPS 3:3

NOTA: la protezione da sovracorrente deve essere fornita da terze parti.
Le dimensioni dei cavi riportate in questo manuale si basano su:

1. Quando la temperatura ambiente è inferiore a 30 °C. Quando la temperatura ambiente è superiore a 30 °C, il fattore di potenza è 0,9.

- Cavi unipolari di tipo U1000 R02V
- Specifiche per cavi CA: lunghezza massima 70 m con calo di tensione di linea < 3% installati su passerelle portacavi perforate, isolamento di tipo XLPE, formazione a trifoglio a strato singolo, THDI tra 15% e 33%, 35 °C a 400 V raggruppati in quattro cavi a contatto
- Specifiche per cavi CC: lunghezza massima 15 m con un calo di tensione di linea < 1%

NOTA: se si prevede che il conduttore del neutro conduca una corrente elevata, a causa del carico non lineare della linea del neutro, il sezionatore deve essere classificato in base alla corrente di neutro prevista.

UPS da 10 kVA

	Tipo di sezionatore	Dimensioni dei cavi per fase (mm ²)	Dimensioni cavo PE (mm ²)
Ingresso: singola rete di alimentazione Ingresso: doppia rete di alimentazione	iC65H-C-20A / C60H-C-20A iC65H-C-20A / C60H-C-20A	6	6
Bypass	iC65H-C-20A / C60H-C-20A	6	6
Uscita	C65N-B-4P-10A/C60N-B-4P-10A/ C65N-B-4P-10A /C60N-C-4P-6A	6	6
Batteria	Compact NSX100F DC TM50D - 3P	8	6

UPS da 15 kVA

	Tipo di sezionatore	Dimensioni dei cavi per fase (mm ²)	Dimensioni cavo PE (mm ²)
Ingresso: singola rete di alimentazione Ingresso: doppia rete di alimentazione	iC65H-C-32A / C60H-C-32A iC65H-C-32A / C60H-C-32A	6	6
Bypass	iC65H-C-32A / C60H-C-32A	6	6
Uscita	C65N-B-4P-10A/C60N-B-4P-10A/ C65N-B-4P-10A /C60N-C-4P-6A	6	6
Batteria	Compact NSX100F DC TM63D - 3P	8	6

UPS da 20 kVA

	Tipo di sezionatore	Dimensioni dei cavi per fase (mm ²)	Dimensioni cavo PE (mm ²)
Ingresso: singola rete di alimentazione Ingresso: doppia rete di alimentazione	iC65H-C-40A / C60H-C-40A iC65H-C-40A / C60H-C-40A	10	10
Bypass	iC65H-C-40A / C60H-C-40A	10	10
Uscita	C65N-B-4P-10A/C60N-B-4P-10A/ C65N-B-4P-10A /C60N-C-4P-6A	10	10
Batteria	Compact NSX100F DC TM80D - 3P	25	10

UPS da 30 kVA

	Tipo di sezionatore	Dimensioni dei cavi per fase (mm ²)	Dimensioni cavo PE (mm ²)
Ingresso: singola rete di alimentazione Ingresso: doppia rete di alimentazione	iC65H-C-63A / C60H-C-63A /C120H-C-63A iC65H-C-63A / C60H-C-63A /C120H-C-63A	16	16
Bypass	iC65H-C-63A / C60H-C-63A /C120H-C-63A	16	16
Uscita	C65N-B-4P-16A/C60N-B-4P-16A/ C65N-C-4P-10A /C60N-C-4P-10A	16	16
Batteria	Compact NSX160F DC TM125D - 3P	25	16

UPS da 40 kVA

	Tipo di sezionatore	Dimensioni dei cavi per fase (mm ²)	Dimensioni cavo PE (mm ²)
Ingresso: singola rete di alimentazione Ingresso: doppia rete di alimentazione	C120H-C-80A / NSX100F TM80C 80A C120H-C-80A / NSX100F TM80C 80A	25	16
Bypass	C120H-C-80A / NSX100F TM80C 80A	25	16
Uscita	C65N-B-4P-20A/C60N-B-4P-20A/ C65N-C-4P-10A /C60N-C-4P-10A	25	16
Batteria	Compact NSX160F DC TM160D - 3P	35	16

Bulloni e capicorda cavi consigliati

Dimensione dei cavi (mm ²)	Dimensioni dei bulloni	Tipo di capocorda cavo
6	M5	KST TLK6-5
8	M5	KST RNBS8-5
10	M6	KST TLK10-6
16	M6	KST TLK16-6
25	M6	KST DRNB6-25
35	M6	KST TLK35-6
50	M8	KST TLK50-8

Coppie di serraggio

Dimensioni dei bulloni	Serraggio
M5	4 Nm
M6	5 Nm
M8	12 Nm

Pesi e dimensioni dell'UPS – UPS 3:3

UPS	Peso (kg)	Altezza (mm)	Larghezza (mm)	Profondità (mm)
UPS da 10 kVA con batterie interne	112 ²	1400	380	928
UPS da 15 kVA con batterie interne	112 ²	1400	380	928
UPS da 20 kVA con batterie interne	122 ²	1400	380	928
UPS da 30 kVA con batterie interne	152 ²	1400	500	969
UPS da 40 kVA con batterie interne	158 ²	1400	500	969
Batteria	27	157	107	760

Pesi e dimensioni con imballaggio dell'UPS – UPS 3:3

UPS	Peso (kg)	Altezza (mm)	Larghezza (mm)	Profondità (mm)
UPS da 10 kVA con batterie interne	145 ²	1640	563	1014
UPS da 15 kVA con batterie interne	145 ²	1640	563	1014
UPS da 20 kVA con batterie interne	158 ²	1640	563	1014
UPS da 30 kVA con batterie interne	190 ²	1640	683	1114
UPS da 40 kVA con batterie interne	195 ²	1640	683	1114
Batteria	28	180	140	820

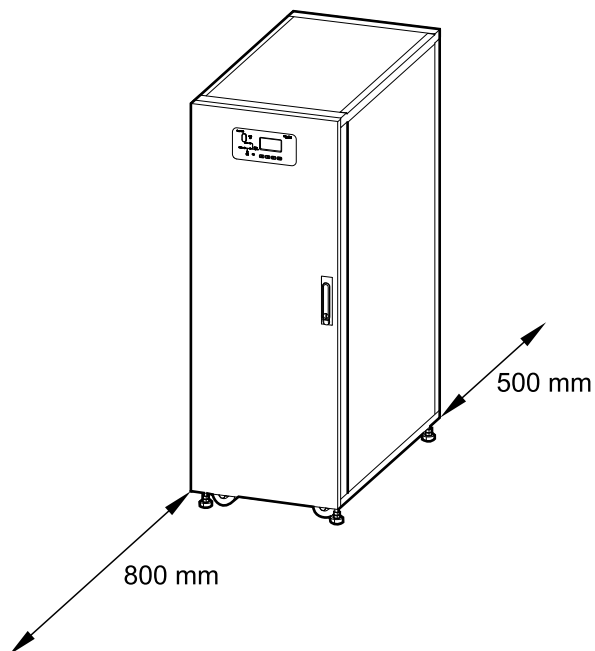
Spazio di manovra

NOTA: le dimensioni dello spazio di manovra si riferiscono esclusivamente alle esigenze di circolazione dell'aria e di accesso per la manutenzione. Per eventuali requisiti aggiuntivi nella zona geografica di appartenenza, consultare le normative e gli standard di sicurezza locali.

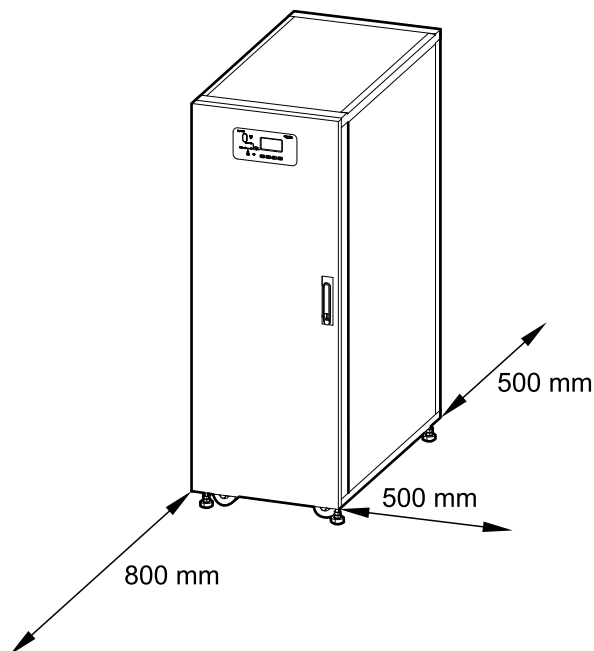
NOTA: Se l'UPS è installato senza accesso laterale, la lunghezza dei cavi collegati all'UPS deve consentirne l'installazione.

UPS con batterie interne

Opzione A



Opzione B



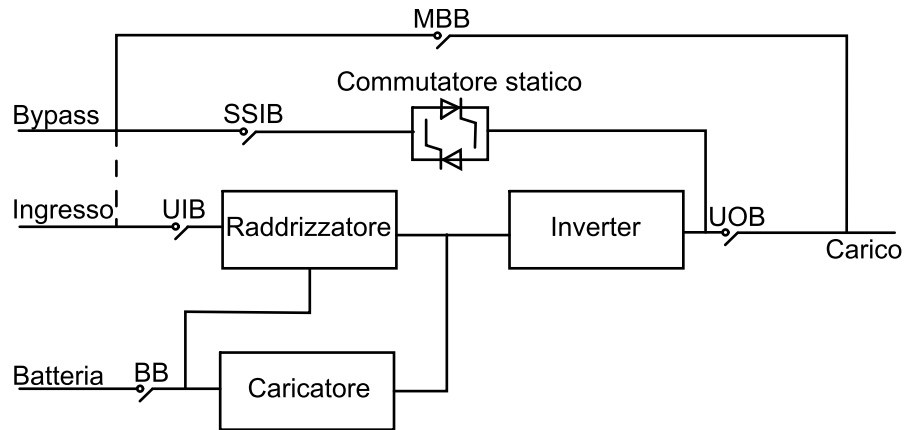
Caratteristiche ambientali

	Funzionamento	Immagazzinamento
Temperatura	da 0 °C a 40 °C ³	Da -15 °C a 40 °C per sistemi con batterie Da -25 °C a 55 °C per sistemi senza batterie
Umidità relativa	0–95% senza condensa	
Declassamento per altitudine in conformità alla norma IEC 62040–3	1000 m: 1,000 1500 m: 0,975 2000 m: 0,950	< 15000 m sul livello del mare (o in un ambiente con pressione atmosferica equivalente)
Rumore udibile	10–20 kVA: < 60 dBA a pieno carico 30–40 kVA: < 63 dBA a pieno carico	
Classe di protezione	IP20 (filtro antipolvere come dotazione standard)	
Colore	RAL 9003	

3. La temperatura di esercizio ottimale per le batterie è compresa tra 20 °C e 25 °C

Panoramica

Panoramica di un UPS singolo

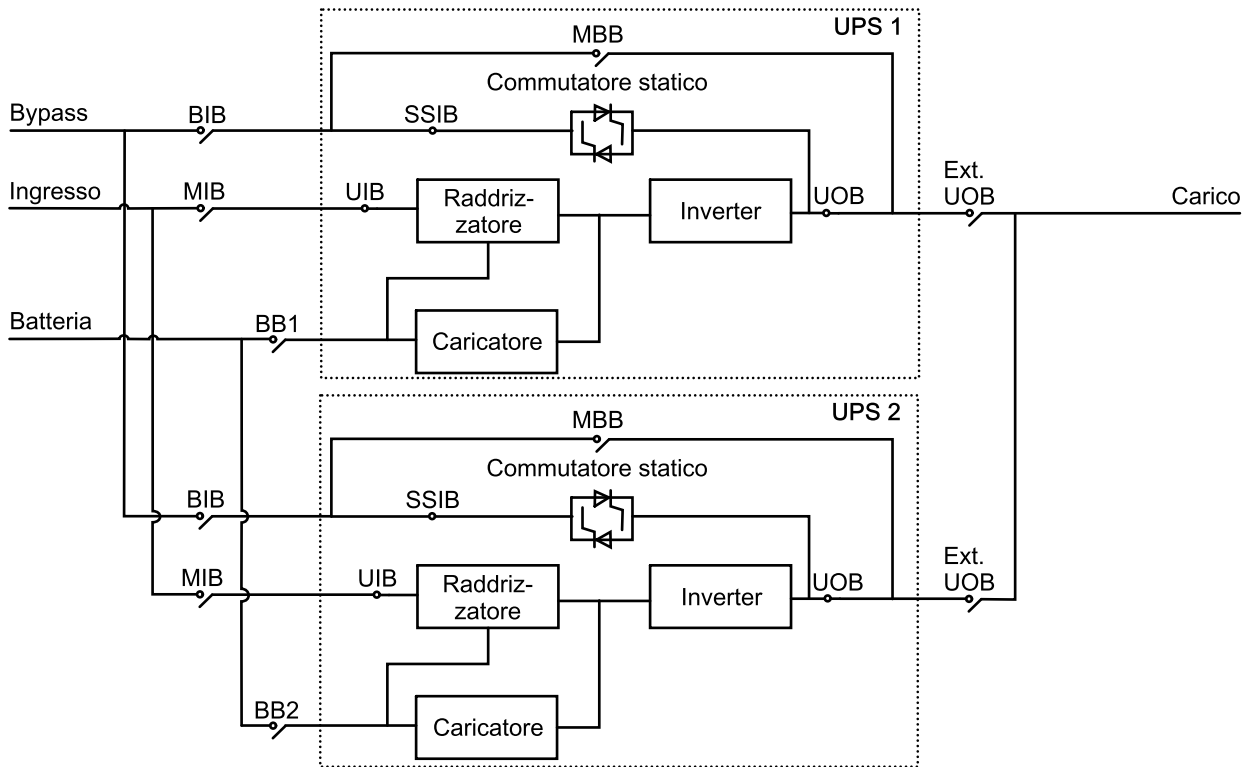


UIB	Interruttore di ingresso unità
SSIB	Interruttore ingresso commutatore statico
UOB	Interruttore di uscita unità
MBB	Sezionatore bypass di manutenzione
BB	Interruttore delle batterie

Panoramica di sistema in parallelo ridondante 1+1 con parco batterie comune

NOTA: Per UPS con batterie interne, le batterie devono essere rimosse e l'interruttore delle batterie interne (BB) deve essere aperto.

NOTA: I parchi batterie comuni non sono supportati nei sistemi con batterie interne.

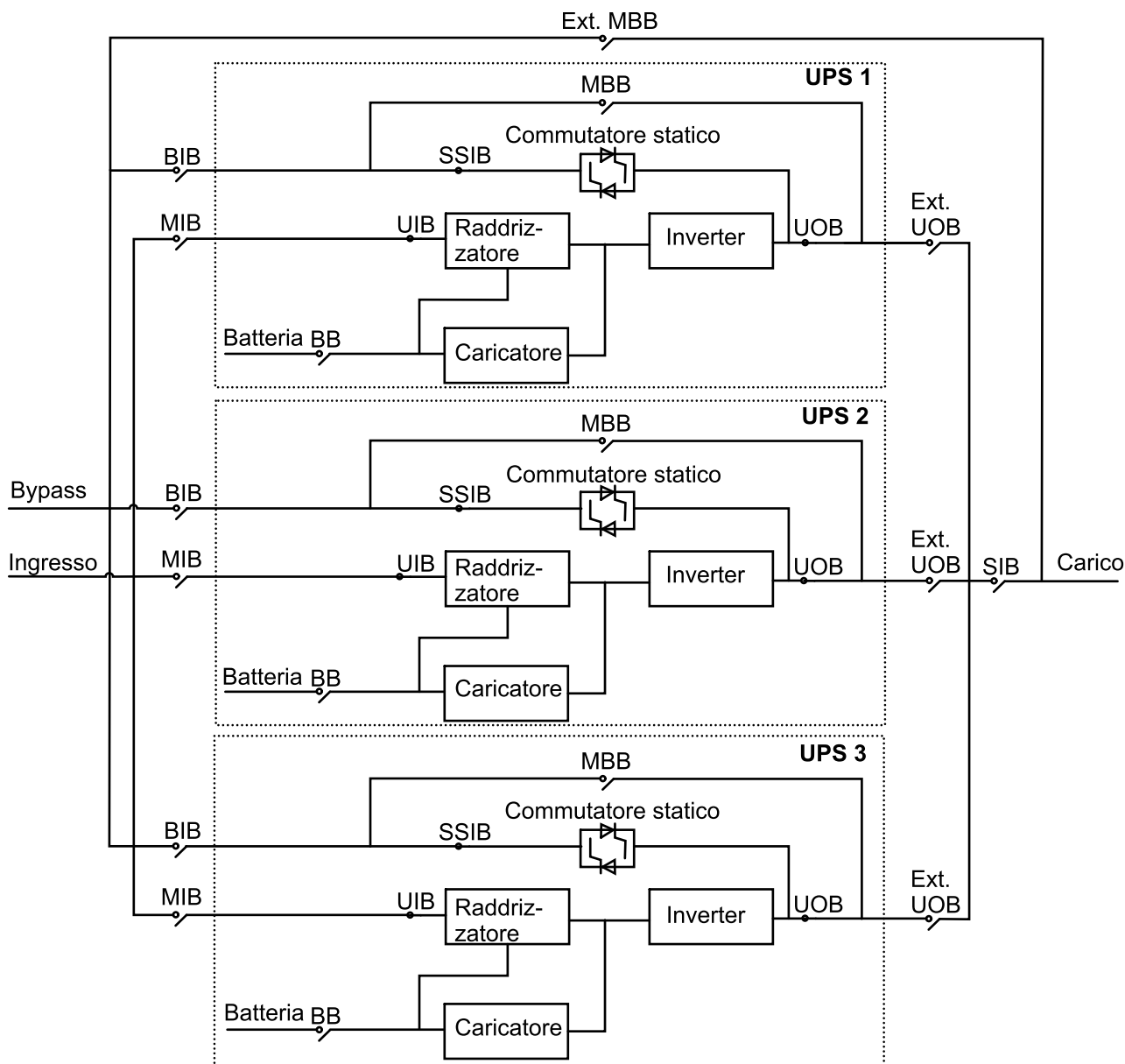


MIB	Interruttore d'ingresso alimentazione di rete
BIB	Interruttore d'ingresso rete di bypass
UIB	Interruttore di ingresso unità
SSIB	Interruttore ingresso commutatore statico
UOB	Interruttore di uscita unità
Ext. UOB	Interruttore di uscita unità esterno
MBB	Sezionatore bypass di manutenzione
Ext. MBB	Sezionatore bypass di manutenzione esterno
BB1	Interruttore delle batterie 1
BB2	Interruttore delle batterie 2

Panoramica del sistema in parallelo

NOTA: Nei sistemi in parallelo, deve essere fornito un bypass di manutenzione esterno MBB, i bypass di manutenzione esterni MBB devono essere bloccati in posizione aperta.

UPS per batterie interne



MIB	Interruttore d'ingresso alimentazione di rete
BIB	Interruttore d'ingresso rete di bypass
UIB	Interruttore di ingresso unità
SSIB	Interruttore ingresso commutatore statico
UOB	Interruttore di uscita unità
Ext. UOB	Interruttore di uscita unità esterno
MBB	Sezionatore bypass di manutenzione
Ext. MBB	Sezionatore bypass di manutenzione esterno
SIB	Sezionatore di isolamento sistema
BB	Interruttore delle batterie

Ricezione

Ispezione esterna

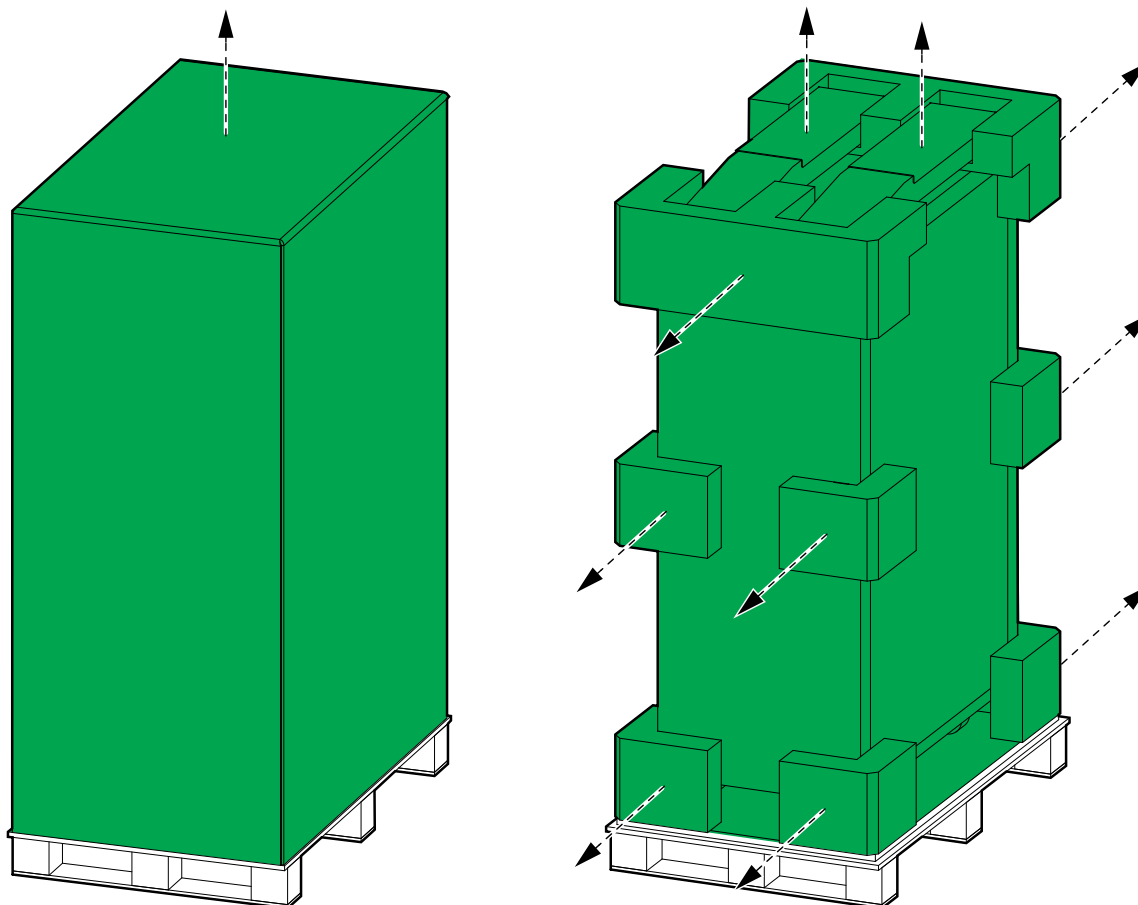
All'arrivo della spedizione, verificare l'eventuale presenza di segni di danni o impieghi errati nel materiale. Non tentare di installare il sistema se viene rilevato un danno. In questo caso, contattare Schneider Electric e inviare un reclamo relativo all'agenzia di spedizioni entro 24 ore.

Confrontare i componenti della spedizione con il documento di trasporto. Segnalare immediatamente qualsiasi elemento mancante al corriere e a Schneider Electric.

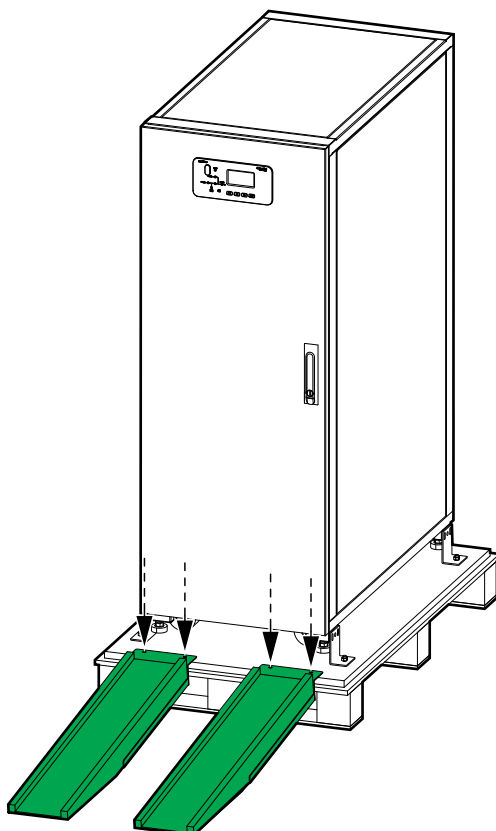
Verificare che le unità etichettate corrispondano alla conferma dell'ordine.

Rimozione dell'UPS dal pallet

1. Spostare l'UPS fino all'area di installazione finale servendosi di un elevatore a forca.
2. Rimuovere il materiale di imballaggio e la rampa dall'UPS.



3. Posizionare la rampa sul pallet e assicurarla con i bulloni forniti.

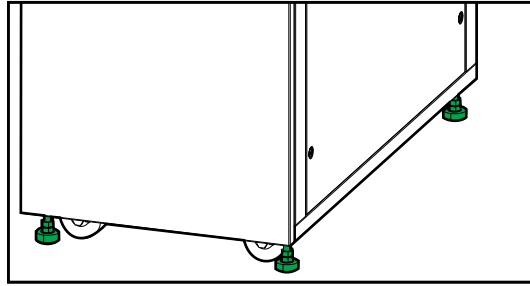


4. Svitare i bulloni e rimuovere le staffe di imballaggio. Smaltirle.



5. Far scivolare l'UPS giù dal pallet.

6. Spostare l'UPS fino a raggiungere la posizione finale e utilizzare un cacciavite per abbassare i piedini di livellamento. Assicurarsi che l'armadio sia livellato.

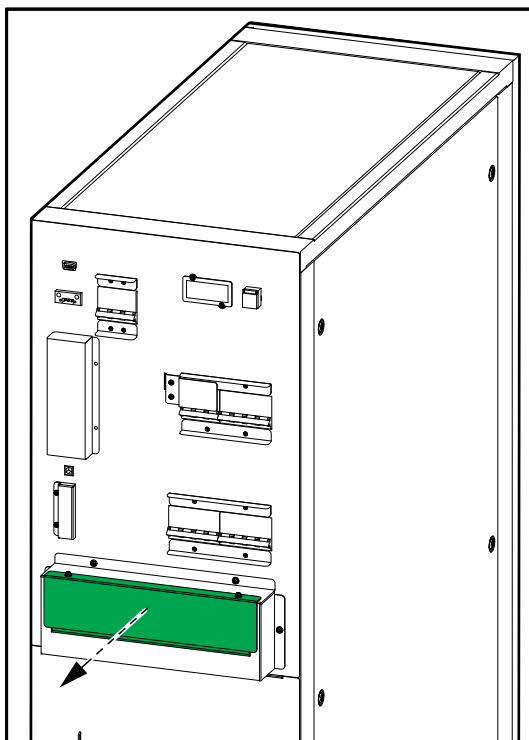


Collegamento dei cavi di alimentazione

Collegamento dei cavi di alimentazione nell'UPS da 10–15 kVA

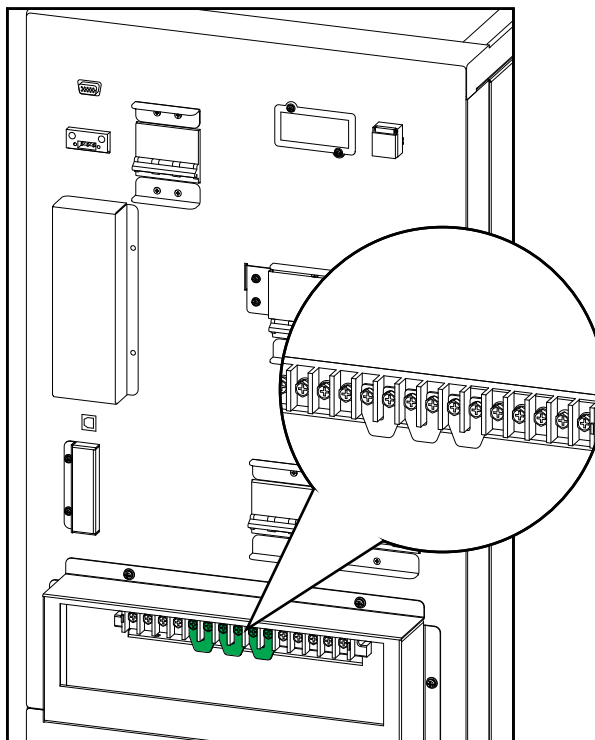
1. Assicurarsi che tutti i sezionatori si trovino sulla posizione OFF (aperto).
2. Rimuovere la copertura della scatola dei condotti.

Vista posteriore dell'UPS da 10–15 kVA



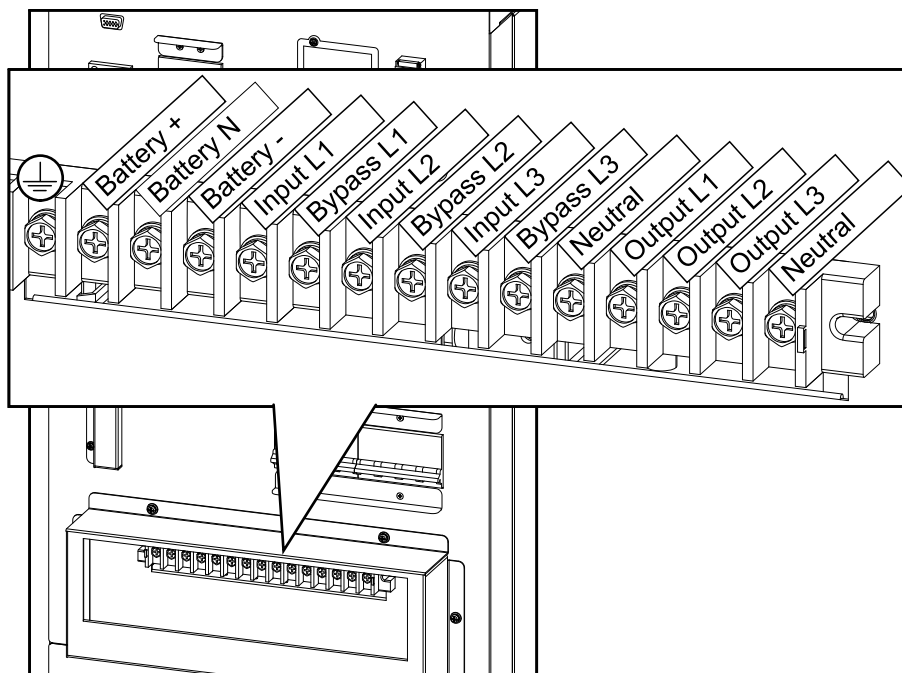
3. Nei sistemi a doppia rete di alimentazione, rimuovere i tre ponticelli per la rete di alimentazione singola.

Vista posteriore dell'UPS da 10–15 kVA



4. Far passare i cavi di alimentazione attraverso la parte inferiore della scatola dei condotti.
5. Collegare il cavo PE al connettore PE.

Vista posteriore dell'UPS da 10–15 kVA



6. Collegare i cavi di ingresso, uscita e bypass (se presenti).

7. Collegare i cavi della batteria se l'UPS dispone di batterie esterne per una maggiore autonomia.

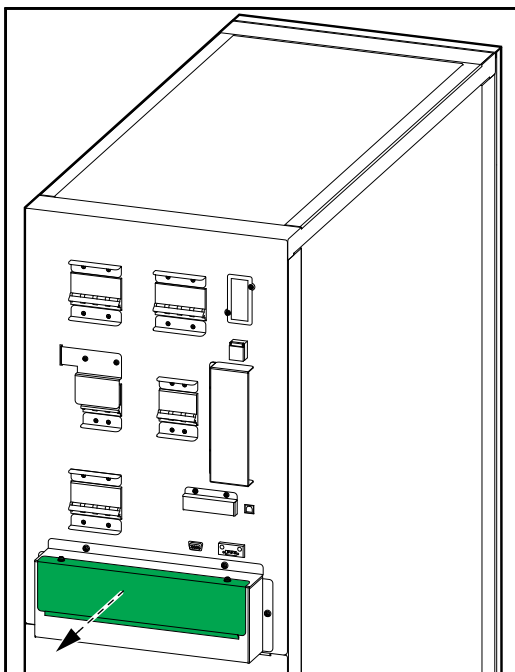
NOTA: Assicurarsi che il tipo e il numero di blocchi corrisponda a quello delle batterie interne.

8. Reinstallare la copertura della scatola dei condotti.

Collegamento dei cavi di alimentazione nell'UPS da 20 kVA

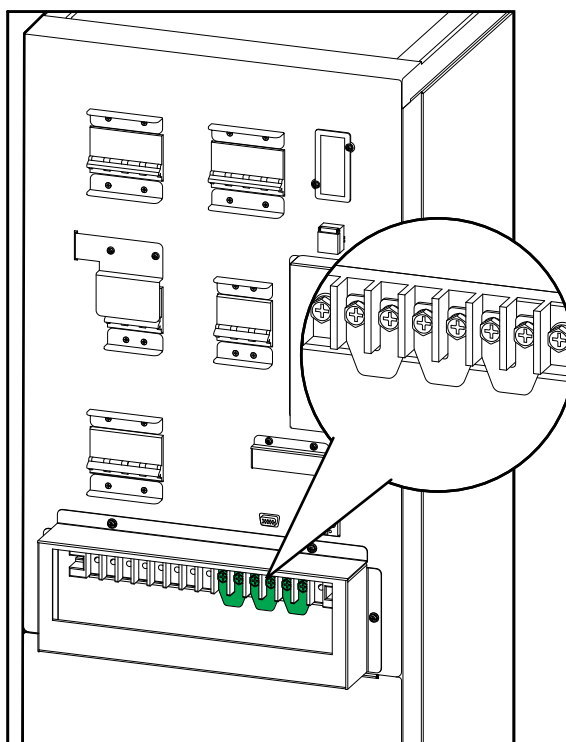
1. Assicurarsi che tutti i sezionatori si trovino sulla posizione OFF (aperto).
2. Rimuovere la copertura della scatola dei condotti.

Vista posteriore dell'UPS da 20 kVA



3. Nei sistemi a doppia rete di alimentazione, rimuovere i tre ponticelli per la rete di alimentazione singola.

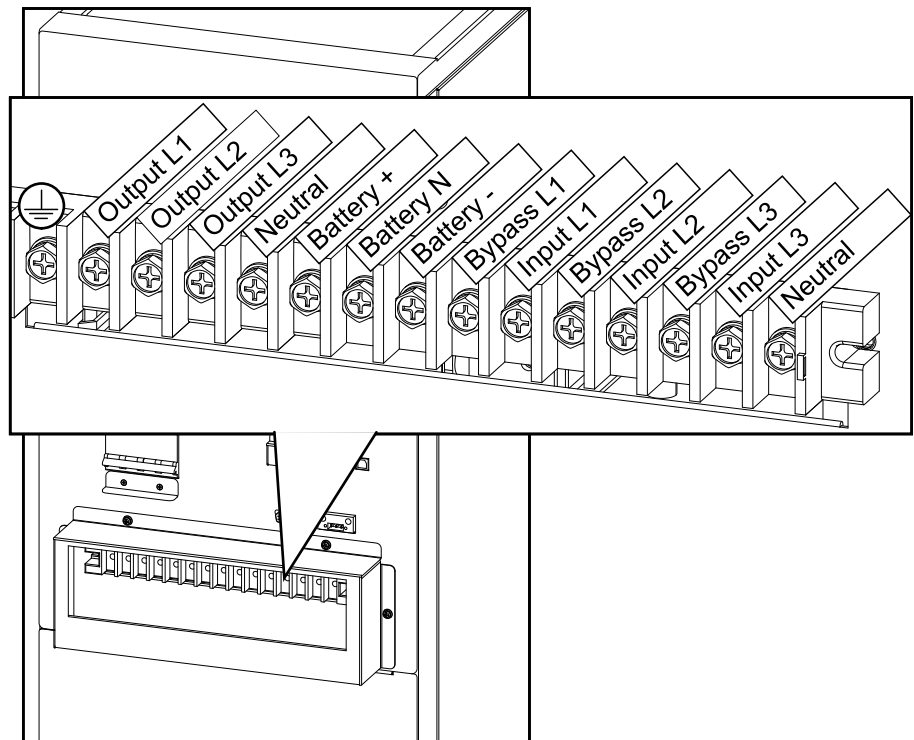
Vista posteriore dell'UPS da 20 kVA



4. Far passare i cavi di alimentazione attraverso la parte inferiore della scatola dei condotti.

5. Collegare il cavo PE al connettore PE.

Vista posteriore dell'UPS da 20 kVA



6. Collegare i cavi di ingresso, uscita e bypass (se presenti).
7. Collegare i cavi della batteria se l'UPS dispone di batterie esterne per una maggiore autonomia.

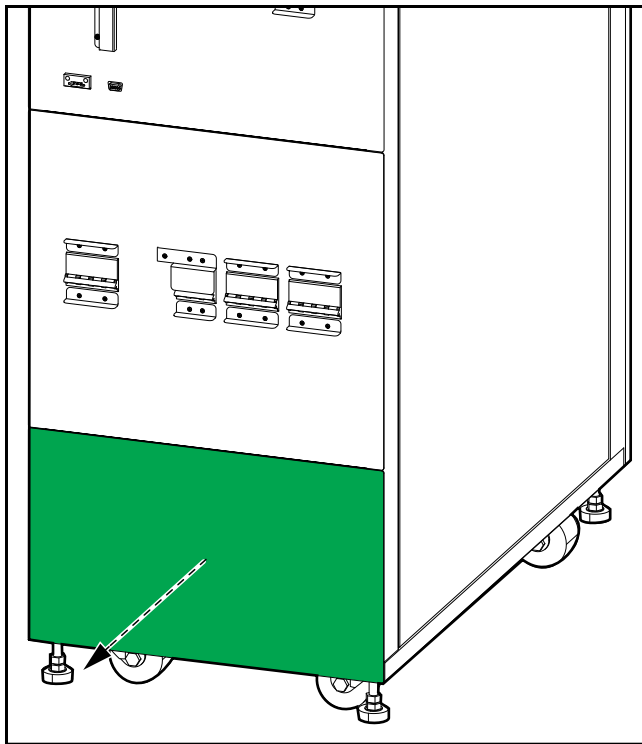
NOTA: Assicurarsi che il tipo e il numero di blocchi corrisponda a quello delle batterie interne.

8. Reinstallare la copertura della scatola dei condotti.

Collegamento dei cavi di alimentazione nell'UPS da 30–40 kVA

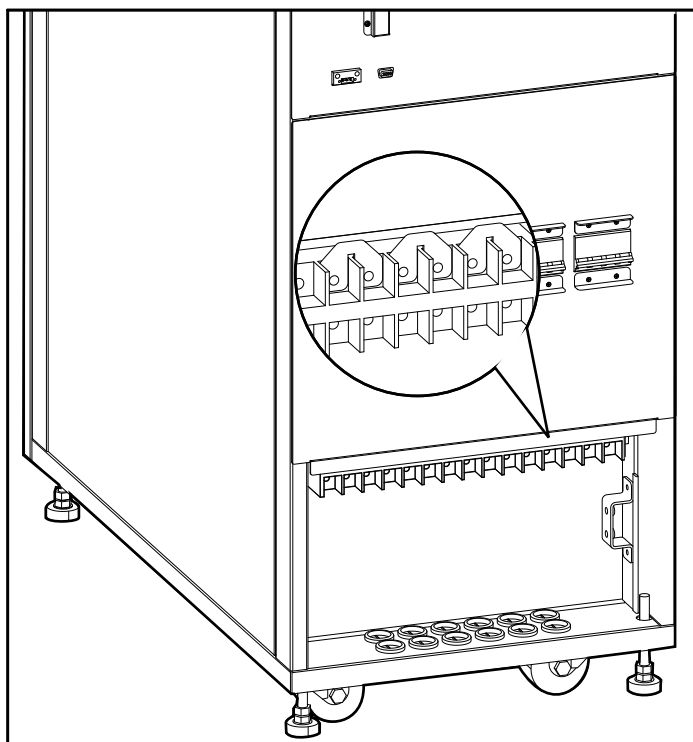
1. Assicurarsi che tutti i sezionatori si trovino sulla posizione OFF (aperto).
2. Rimuovere la piastra inferiore.

Vista posteriore dell'UPS da 30–40 kVA



3. Nei sistemi a doppia rete di alimentazione, rimuovere le tre staffe per la rete di alimentazione singola.

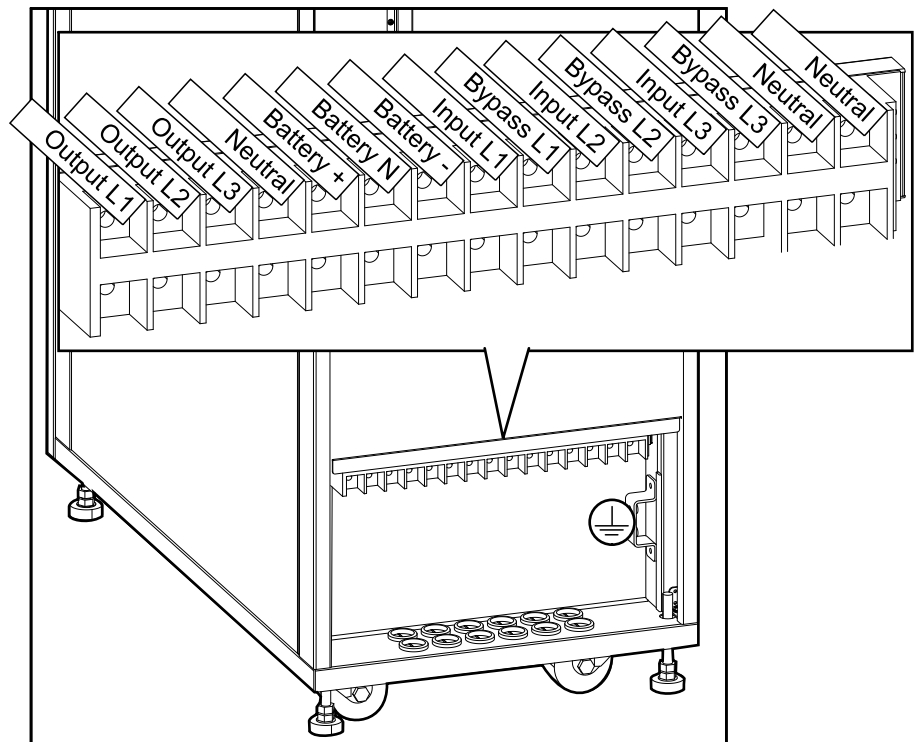
Vista posteriore dell'UPS da 30–40 kVA



4. Far passare i cavi di alimentazione attraverso la parte inferiore dell'UPS.

5. Collegare il cavo PE alla sbarra PE.

Vista posteriore dell'UPS da 30–40 kVA



6. Collegare i cavi di ingresso, uscita e bypass (se presenti).
7. Collegare i cavi della batteria se l'UPS dispone di batterie esterne per una maggiore autonomia.

NOTA: Assicurarsi che il tipo e il numero di blocchi corrisponda a quello delle batterie interne.

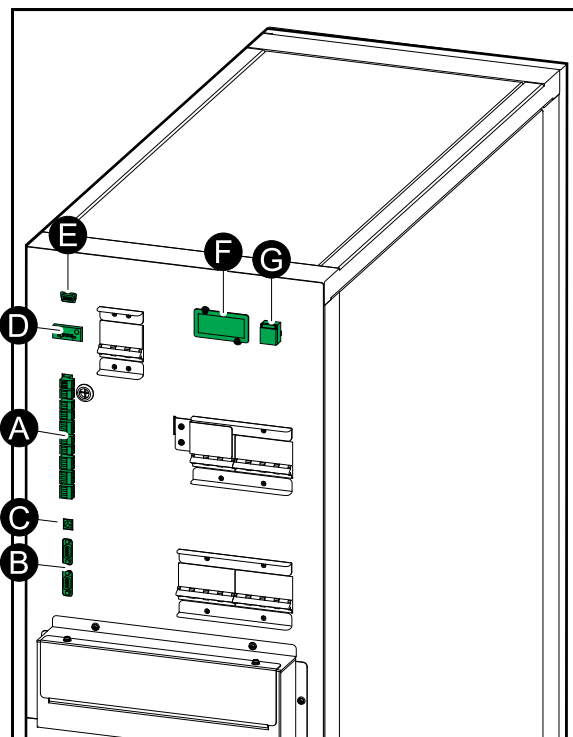
8. Reinstallare la piastra inferiore.

Interfacce di comunicazione

NOTA: Far passare i cavi di segnale separatamente da quelli di alimentazione.

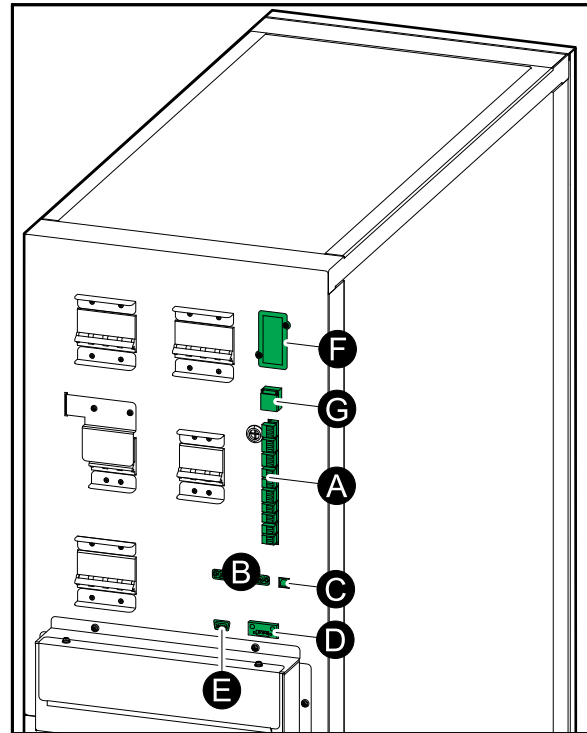
UPS da 10–15 kVA

- A. Contatti puliti
- B. Porte parallele
- C. USB (per manutenzione)
- D. RS485
- E. RS232 (per manutenzione)
- F. Slot per SNMP opzionale
- G. Avviamento a freddo (opzionale)



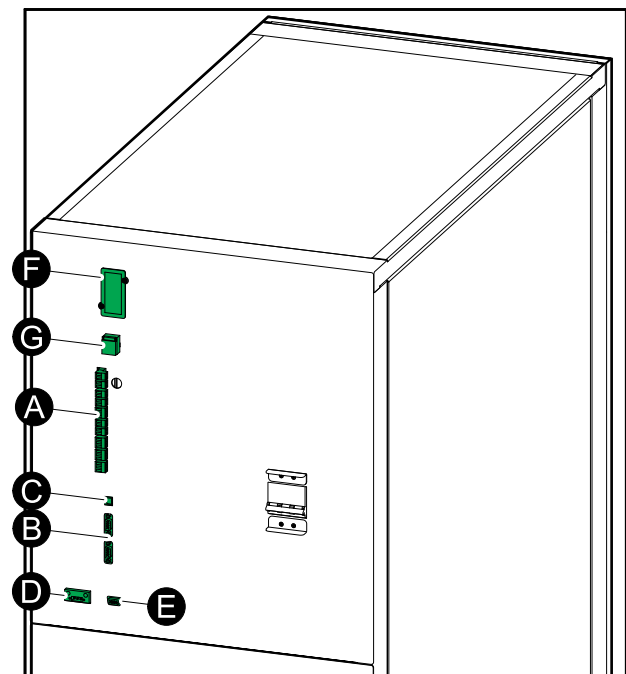
UPS da 20 kVA

- A. Contatti puliti
- B. Porte parallele
- C. USB (per manutenzione)
- D. RS485
- E. RS232 (per manutenzione)
- F. Slot per SNMP opzionale
- G. Avviamento a freddo (opzionale)

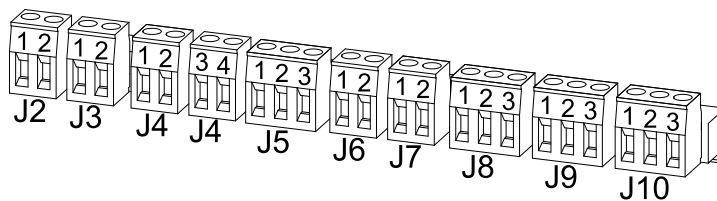


UPS da 30–40 kVA

- A. Contatti puliti
- B. Porte parallele
- C. USB (per manutenzione)
- D. RS485
- E. RS232 (per manutenzione)
- F. Slot per SNMP opzionale
- G. Avviamento a freddo (opzionale)



Contatti d'ingresso e relè d'uscita

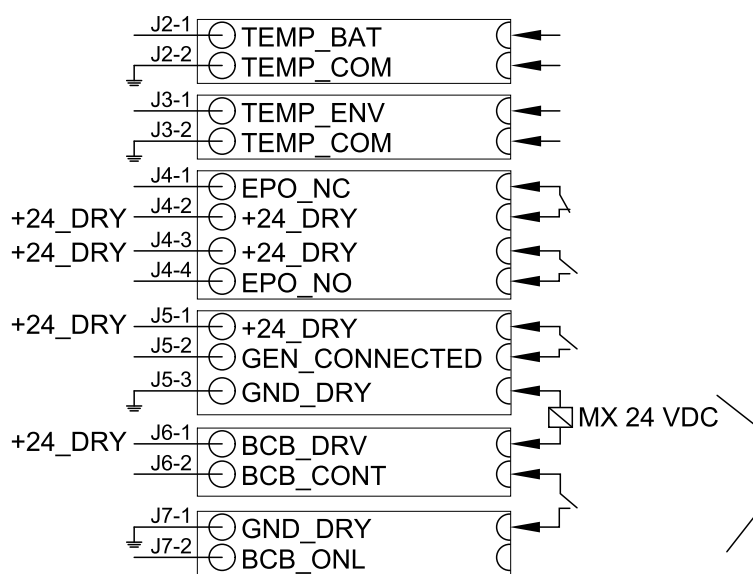


Contatti d'ingresso

NOTA: J2 è riservato al sensore interno della temperatura della batteria, installato in fabbrica.

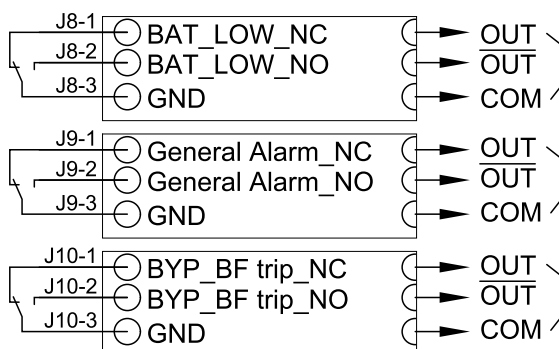
I collegamenti di ingresso sono considerate Classe 2/SELV.

Contatti di ingresso per UPS con batterie



Relè d'uscita

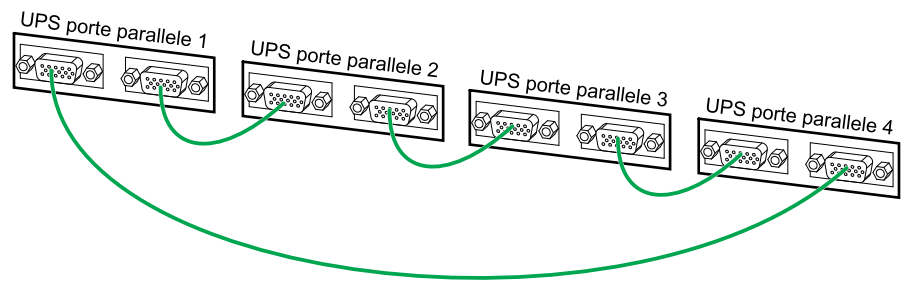
Collegamento relè di uscita: massimo 3A/240 VCA.



Collegamento dei cavi di segnale in sistemi in parallelo

1. Collegare i cavi in parallelo opzionali tra tutti gli UPS del sistema in parallelo.

NOTA: Consultare *Interfacce di comunicazione*, pagina 31 per la posizione delle porte in parallelo.



Protezione alimentazione di ritorno

⚠ PERICOLO

PERICOLO DI SCOSSE ELETTRICHE, ESPLOSIONE O ARCO ELETTRICO

Nei sistemi che non prevedono la protezione dell'alimentazione di ritorno, è necessario installare un dispositivo di isolamento automatico (opzione di protezione dell'alimentazione di ritorno o altro dispositivo che soddisfi i requisiti delle normative IEC/EN 62040–1) al fine di impedire tensioni pericolose in corrispondenza dei connettori di ingresso del dispositivo di isolamento. Il dispositivo deve aprirsi entro 15 secondi dall'interruzione dell'alimentazione a monte e deve avere valori nominali conformi alle specifiche.

Il mancato rispetto delle presenti istruzioni comporta pericolo di morte e di lesioni gravi.

Quando l'ingresso dell'UPS è connesso tramite isolatori esterni che, se aperti, isolano il neutro, o quando l'isolamento di backfeed automatico viene fornito esternamente all'apparecchiatura oppure in presenza di collegamento a un sistema di distribuzione dell'alimentazione IT, è necessario applicare un'etichetta ai connettori di ingresso dell'UPS e su tutti i principali isolatori di alimentazione installati in posizioni distanti rispetto all'area dell'UPS e sui punti di accesso esterni fra i suddetti isolatori e l'UPS, con la seguente dicitura (o equivalente in una lingua riconosciuta nel paese in cui viene installato il sistema UPS):

⚠ PERICOLO

PERICOLO DI SCOSSE ELETTRICHE, ESPLOSIONE O ARCO ELETTRICO

Rischio di ritorno di tensione. Prima di eseguire operazioni su questo circuito, isolare l'UPS e assicurarsi che non sia presente tensione pericolosa fra i connettori, incluso quello di terra.

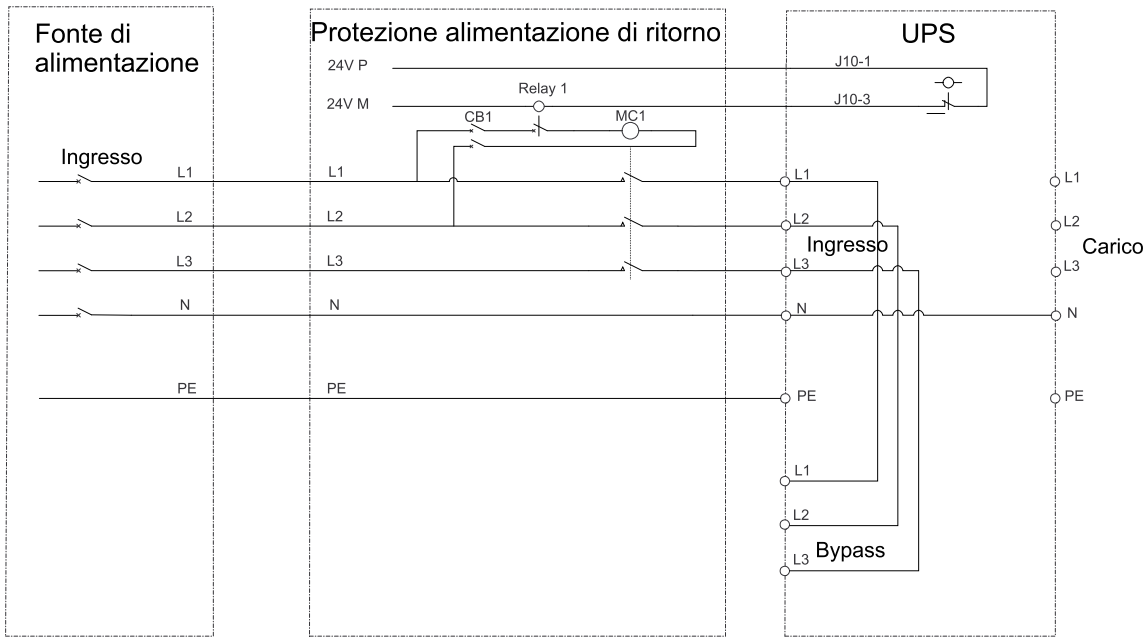
Il mancato rispetto delle presenti istruzioni comporta pericolo di morte e di lesioni gravi.

È necessario installare un ulteriore dispositivo di isolamento esterno al sistema UPS. A questo scopo, può essere utilizzato un contattore magnetico o un sezionatore con funzionalità UVR (sganciatore di minima tensione). Negli esempi mostrati, il dispositivo di isolamento è un contattore magnetico (indicato con **MC1** per i sistemi a singola rete di alimentazione e con **MC1** e **MC2** per i sistemi a doppia rete di alimentazione).

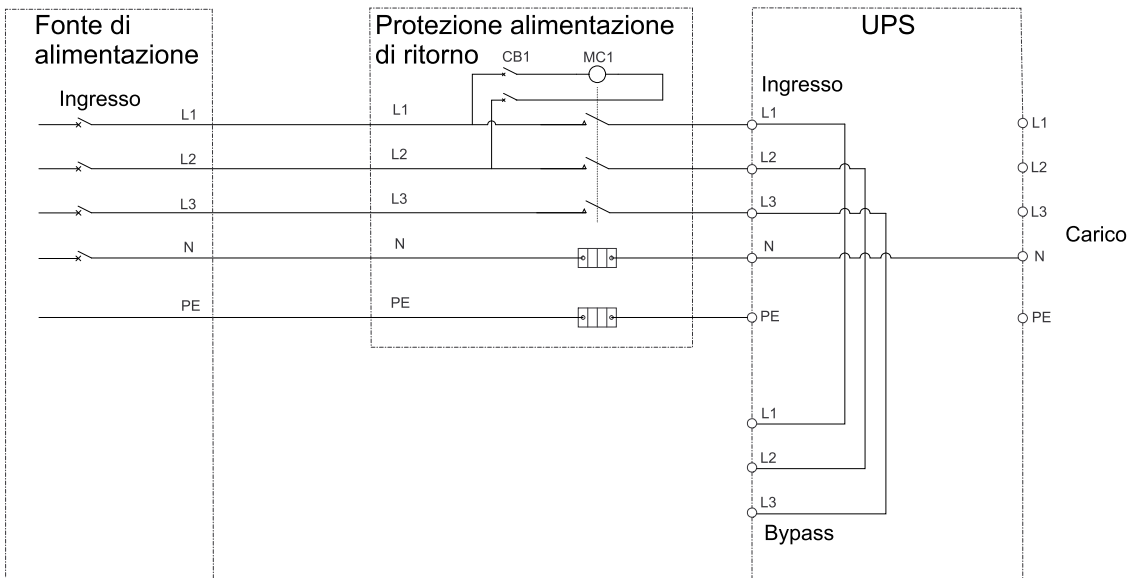
Il dispositivo di isolamento deve essere in grado di resistere alle caratteristiche elettriche come descritto in *Specifiche ingresso – UPS 3:3, pagina 12*.

NOTA: la sorgente da 24 V deve essere generata dalla sorgente in ingresso per le configurazioni con singola rete di alimentazione e dalla sorgente di ingresso e di bypass per le configurazioni con doppia rete di alimentazione.

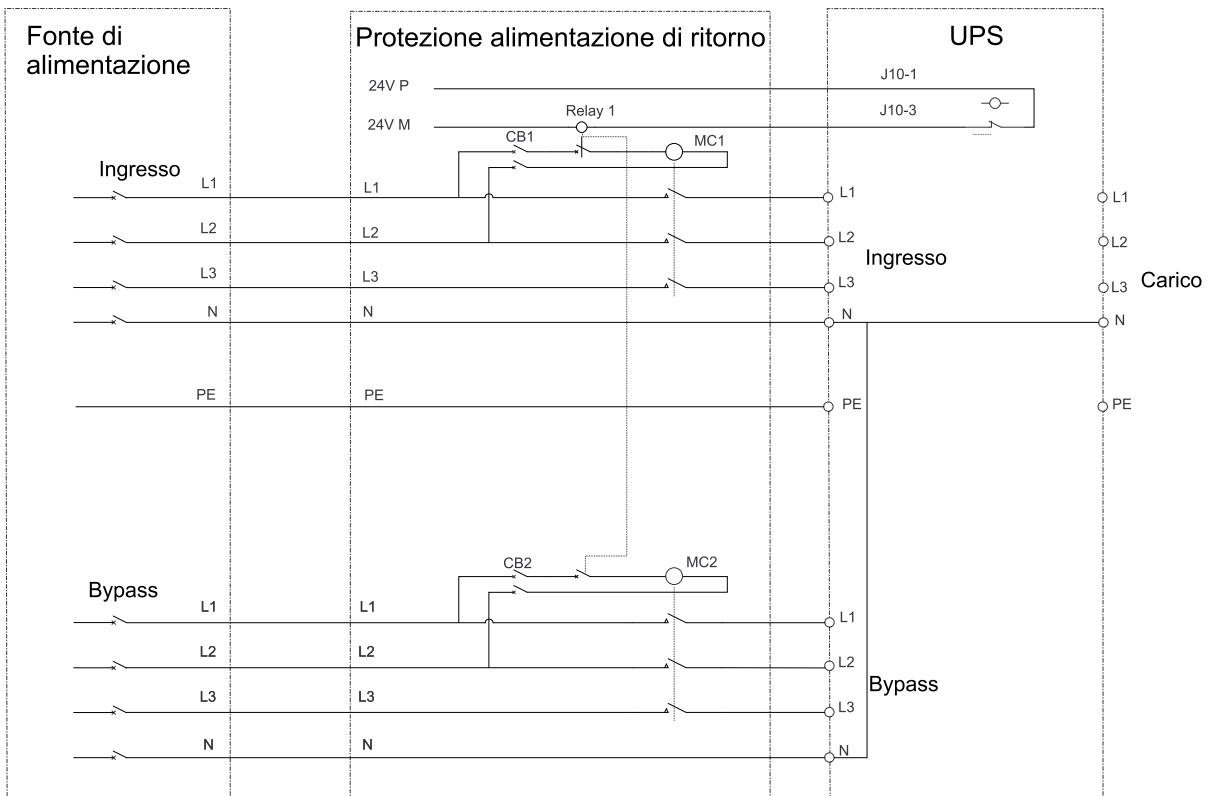
UPS con singola rete di alimentazione e dispositivo di isolamento esterno



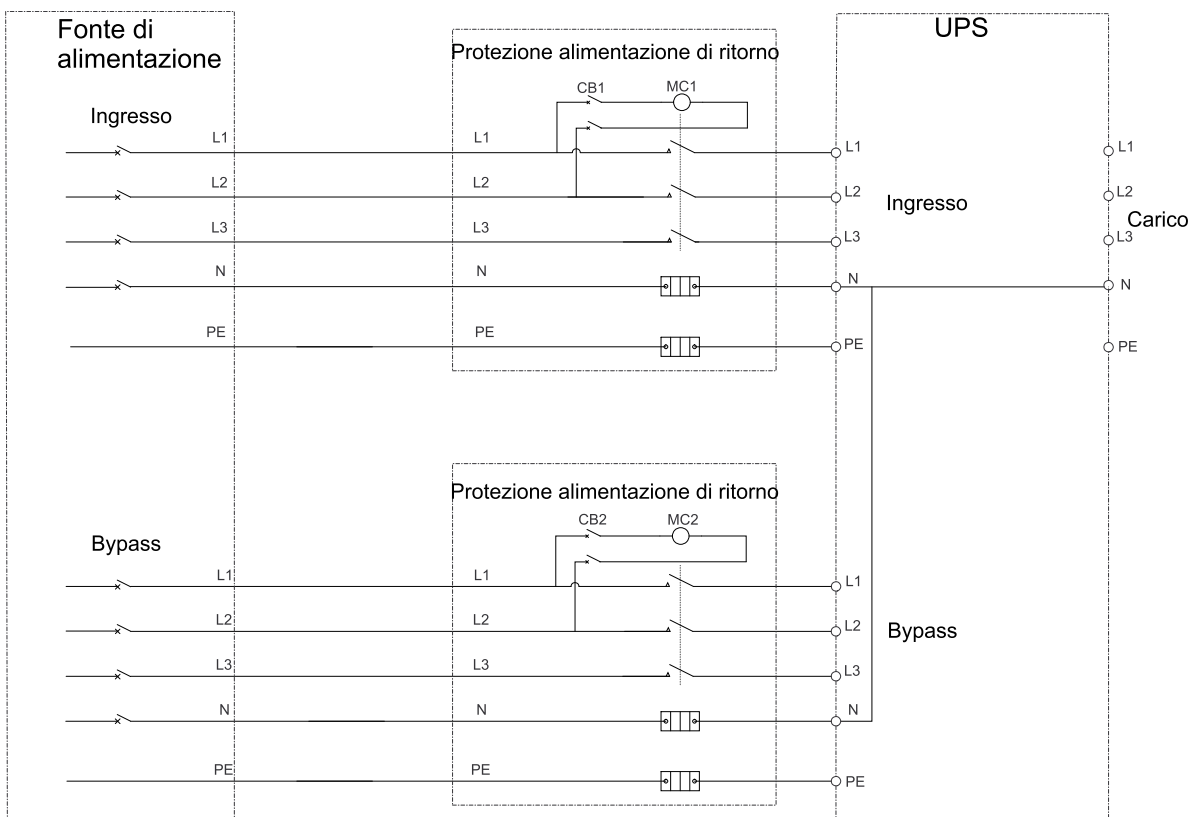
UPS a rete singola con scatola di backfeed



UPS con doppia rete di alimentazione e dispositivo di isolamento esterno



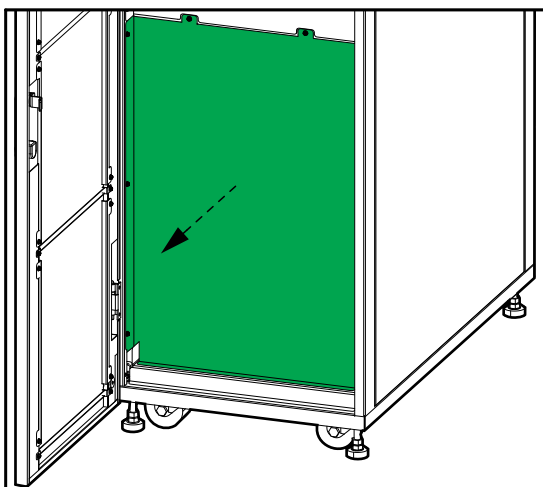
Doppia rete con scatola di backfeed



Installazione delle batterie nell'UPS

1. Rimuovere la piastra anteriore dei ripiani delle batterie.

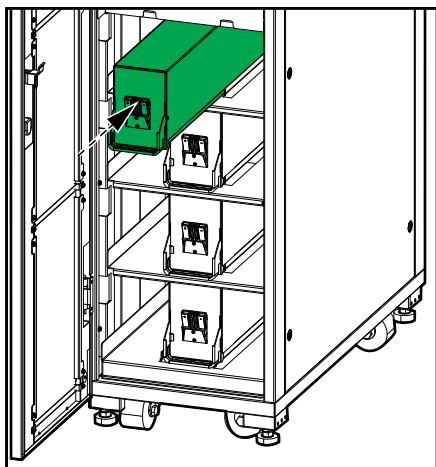
Vista anteriore dell'UPS da 30 kVA



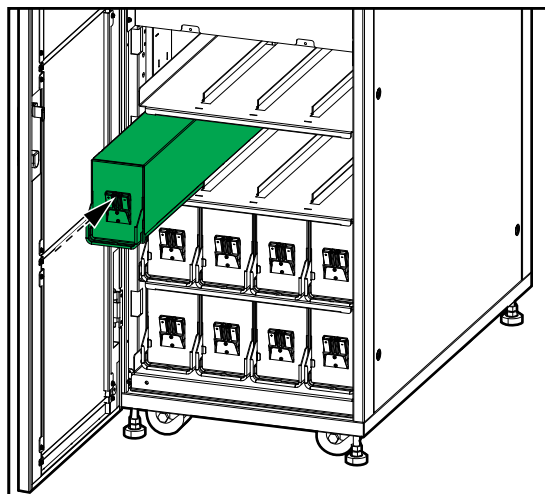
2. Installare le batterie una stringa alla volta e dal basso verso l'alto.

NOTA: Per gli UPS da 10–20 kVA, le stringhe di batterie sono verticali, per gli UPS da 30–40 kVA orizzontali. Se l'UPS da 10–20 kVA contiene una stringa di batterie, le batterie dovrebbero essere posizionate al centro. Se l'UPS da 10–20 kVA contiene due stringhe di batterie, le batterie dovrebbero essere posizionate a sinistra e destra.

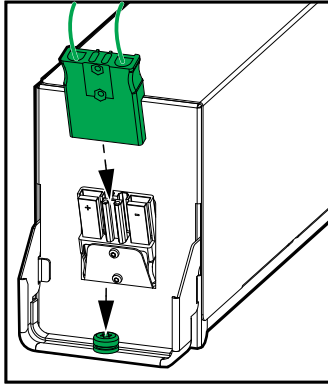
Vista anteriore dell'UPS da 10–20 kVA



Vista anteriore dell'UPS da 30–40 kVA



3. Serrare le batterie con una vite sulla parte anteriore delle batterie.



4. Rimuovere il film termorestringente dai morsetti di alimentazione e collegare i morsetti alle batterie.
5. Reinstallare la piastra anteriore dei ripiani delle batterie.

Elenco di controllo dell'installazione

- L'UPS e le batterie non sono danneggiati.
- L'UPS è stato installato in un ambiente chiuso a temperatura controllata e privo di inquinanti conduttivi.
- L'UPS è stato installato su una superficie solida, piana e realizzata in materiale non infiammabile in grado di supportare il peso dell'armadio.
- La protezione a monte è installata in base a *Protezione a monte necessaria e dimensioni dei cavi – UPS 3:3, pagina 13* e alle normative locali.
- I cavi di alimentazione sono stati collegati in base alle procedure indicate nel presente manuale.
- I cavi di segnale sono stati collegati in base alle procedure indicate nel presente manuale.
- I cavi della batteria sono stati collegati in base alle procedure indicate nel presente manuale.
- Tutte le coperture di protezione sono state installate.

Printed in:
Schneider Electric
35, rue Joseph Monier
92500 Rueil Malmaison – Francia
+ 33 (0) 1 41 29 70 00

Schneider Electric
35, rue Joseph Monier
92500 Rueil Malmaison
Francia

+ 33 (0) 1 41 29 70 00



Poiché gli standard, le specifiche tecniche e la progettazione possono cambiare di tanto in tanto, si prega di chiedere conferma delle informazioni fornite nella presente pubblicazione.

© 2018 – 2019 Schneider Electric. Tutti i diritti sono riservati.

990-5940C-017