



CE

IT

DORI

ICE - BERRY

TERMOVENTILATORE CON RESISTENZA A FILO



Il presente prodotto è adatto solo a ambienti correttamente isolati o ad un uso occasionale.

ISTRUZIONI PER L'USO

Leggere attentamente le istruzioni prima di far funzionare l'apparecchio oppure fare manutenzione. Osservare tutte le istruzioni di sicurezza; la mancata osservanza delle istruzioni può portare a incidenti e/o danni. Conservare queste istruzioni.

INFORMAZIONI GENERALI DI SICUREZZA

- Utilizzare questo termoventilatore solo come descritto in questo manuale. Qualsiasi altro uso non consigliato dal costruttore può causare incendi, scosse elettriche, o incidenti a persone.
- Assicurarsi che il tipo di alimentazione elettrica sia conforme alle richieste elettriche del termoventilatore (220-240V~50-60Hz).
- Questo apparecchio può essere utilizzato da bambini di età non inferiore a 8 anni e da persone con ridotte capacità fisiche, sensoriali o mentali, o prive di esperienza e della necessaria conoscenza, purché sotto sorveglianza oppure dopo che le stesse abbiano ricevuto istruzioni relative all'uso sicuro dell'apparecchio e alla comprensione dei pericoli ad esso inerenti.
- I bambini non devono giocare con l'apparecchio.
- La pulizia e la manutenzione destinata ad essere effettuata dall'utilizzatore non deve essere effettuata da bambini senza sorveglianza.
- Questo prodotto non è un giocattolo. I bambini sotto i 3 anni devono essere tenuti lontani se non debitamente supervisionati, al fine di assicurarsi che non giochino con l'apparecchio.
- I bambini di età compresa tra 3 e 8 anni devono poter solo accendere/spegnere l'apparecchio a condizione che questo sia stato collocato nella sua posizione di funzionamento normale, che siano state loro impartite istruzioni su come utilizzare l'apparecchio in modo sicuro e ne siano stati compresi i rischi.
- I bambini di età compresa tra 3 e 8 anni non devono poter collegare la spina, regolare il funzionamento o pulire l'apparecchio o fare manutenzione su di esso.
- **ATTENZIONE:** Alcune parti di questo prodotto possono diventare molto calde e causare ustioni. Particolare attenzione deve essere prestata in presenza di bambini e persone vulnerabili.
- Al fine di evitare il rischio di una reimpostazione involontaria della protezione termica, questo apparecchio non deve essere alimentato attraverso un dispositivo di commutazione esterno, come un timer, o connesso a un circuito che viene regolarmente acceso e spento dalla utility.
- **AVVERTENZA:** Non utilizzare il termoventilatore con un programmatore o qualsiasi altro dispositivo esterno che accenda il termoventilatore

automaticamente, in quanto sussistono rischi di incendio se il termoventilatore è coperto o posizionato in modo scorretto.

- Non restringere le griglie di ingresso ed uscita aria.
- Il termoventilatore si riscalda molto durante l'uso con rischio di scottature. Evitare pertanto il contatto della pelle non protetta con la superficie calda.
- Tenere materiali infiammabili come mobili, cuscini, coperte, carte, vestiti, tende ed altro a una distanza di 1 m dal davanti, dai lati e dal retro.
- Disinserire l'alimentazione della rete in caso di non utilizzo o pulizia.
- Non usare il termoventilatore in ambienti polverosi o in presenza di vapori infiammabili (ad esempio in un'officina o in un garage).
- Non posizionare nulla sul prodotto; non appendere indumenti bagnati sul termoventilatore.
- Utilizzare il termoventilatore in un ambiente ben ventilato.
- Non permettere che le dita o oggetti estranei entrino nelle griglie di entrata o di uscita dell'aria poiché questo può causare una scossa elettrica o un incendio o danneggiare il termoventilatore.
- Per prevenire incendi non bloccare nè manomettete le griglie in alcuna maniera mentre il termoventilatore è in funzionamento.
- **Non utilizzare l'apparecchio in presenza di fili o spine danneggiati.** Se il filo dell'alimentazione è danneggiato dovrà essere sostituito dal produttore, dal suo rivenditore o da una persona similmente qualificata onde evitare rischi.
- Non utilizzare il termoventilatore se è stato fatto cadere da una certa altezza o se è stato danneggiato in qualche modo. Contattare un centro assistenza per far controllare il termoventilatore o effettuare riparazioni elettriche o meccaniche.
- La più comune causa di surriscaldamento è l'accumulo di polvere nell'apparecchio. Rimuovete gli accumuli di polvere estraendo la spina e pulendo le griglie con l'aiuto di un aspirapolvere.
- Non utilizzare prodotti abrasivi per pulire l'apparecchio. Pulirlo con l'aiuto di uno straccio umido (non bagnato) risciaquato con acqua saponata. Rimuovere la spina dalla presa prima di fare manutenzione.
- Per disconnettere il termoventilatore, mettere l'interruttore in posizione OFF e rimuovere la spina dalla presa. Tirare solo la spina. Non tirare

il cavo quando si spegne il termoventilatore .

- Non collocare nulla sul cavo e non piegare il cavo.
- E' sconsigliato l'uso di prolunghe, perchè la prolunga potrebbe surriscaldarsi e provocare un rischio di incendio. Non utilizzare mai una singola prolunga per far funzionare più di un apparecchio.
- Non immergere il filo, la spina o qualsiasi altro elemento dell'apparecchio in acqua o in altri liquidi.
- Non toccare la spina con le mani bagnate.
- Non posizionare il termoventilatore sopra o in prossimità di un'altra fonte di calore.

AVVERTENZA: NON COPRIRE IL TERMOVENTILATORE ONDE EVITARNE IL SURRISCALDAMENTO.

Il simbolo sottostante significa appunto questo:

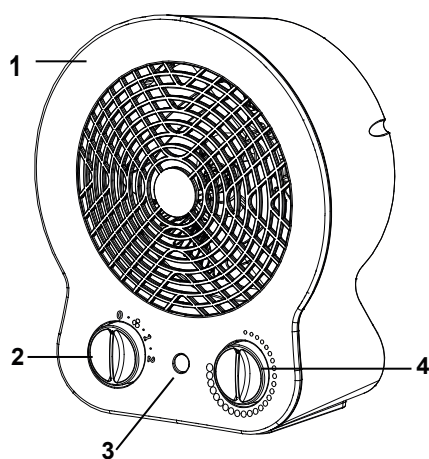


- Pericolo di incendio se, durante il funzionamento, il termoventilatore è coperto da oppure è a contatto con materiale **infiammabile** comprese tende, drappaggi, coperte ecc. **TENERE IL TERMOVENTILATORE LONTANO DA TALI MATERIALI.**
- Non collegare il termoventilatore all'alimentazione prima che sia stato correttamente assemblato o posizionato.
- Non fare andare il cavo sotto a tappeti. Non coprire il cavo con coperte, tappeti o simili. Porre il cavo lontano da aree trafficate o dove non può essere accidentalmente estratto.
- Non utilizzare il termoventilatore nelle immediate vicinanze di vasche da bagno, docce, lavabi o piscine.
- Non posizionare il termoventilatore sotto una presa.
- Non utilizzare all'aperto.
- Alla prima accensione il termoventilatore potrebbe emettere un odore leggero e innocuo. Tale odore è la normale conseguenza del primo riscaldamento degli elementi interni riscaldanti e non dovrebbe poi ripresentarsi in seguito.
- **ATTENZIONE: L'INTERRUTTORE ON/OFF NON E' L'UNICO MEZZO PER SCOLLEGARE L'ALIMENTAZIONE. IN CASO DI NON UTILIZZO, SPOSTAMENTO O MANUTENZIONE DELL'APPARECCHIO, ESTRARRE SEMPRE LA SPINA DALLA PRESA.**
- Un termoventilatore ha al suo interno parti che generano archi o scintille.

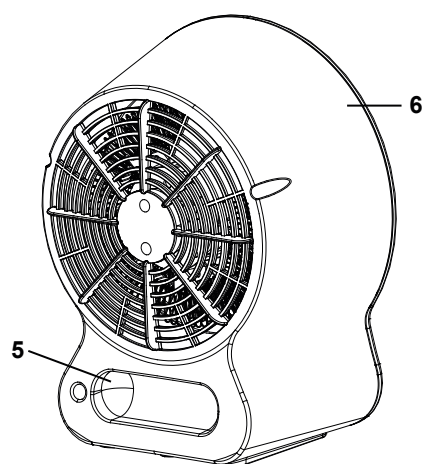
Non deve essere utilizzato in aree che potrebbero essere pericolose come ad esempio aree a rischio di incendio, di esplosione, cariche di sostanze chimiche o atmosfere cariche di umidità.

- Non utilizzare l'apparecchio su superfici morbide, come un letto, dove le griglie possono venire coperte. Appoggiare sempre il termoventilatore su una superficie stabile, piana, quando è in funzionamento per evitare che il termoventilatore si capovolga. Mettere il cavo in modo tale che il termoventilatore o altri oggetti non appoggino su di esso.
- Estrarre sempre la spina quando l'apparecchio non è in uso.
- Al fine di evitare incidenti spegnere l'unità se incustodita.
- In caso di anomalie (un rumore anomalo o uno strano odore), spegnere subito l'apparecchio, non tentare di ripararlo e portarlo al centro di assistenza di zona.

DESCRIZIONI DELLE PARTI



1. Parte frontale
2. Manopola accensione e selezione modalità
3. LED di funzionamento



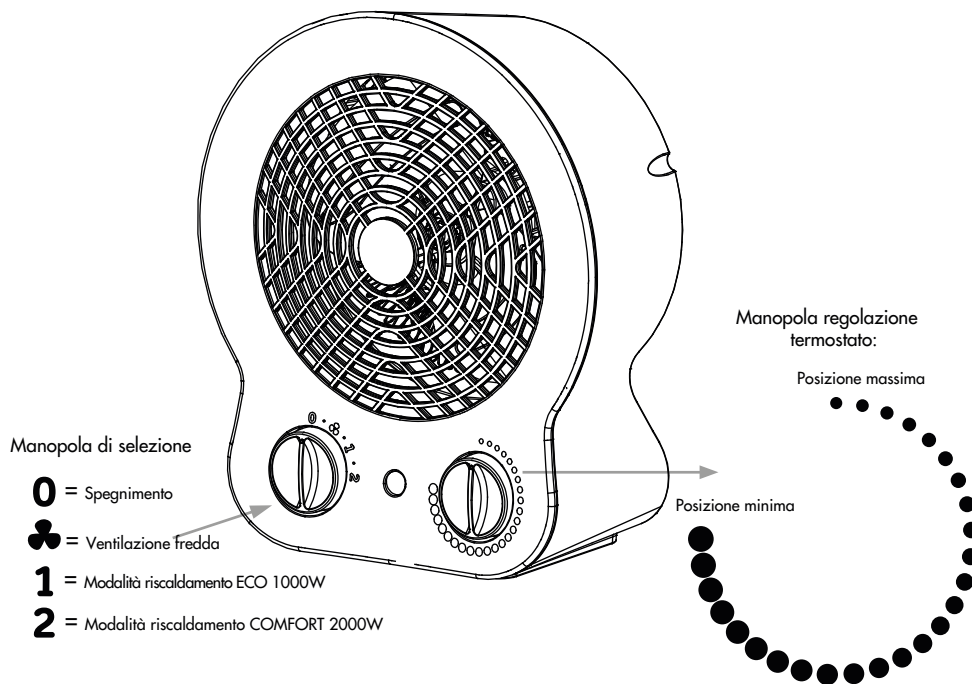
4. Manopola regolazione termostato
5. Maniglia integrata
6. Parte posteriore

COME UTILIZZARE IL TERMOVENTILATORE

Collocare il termoventilatore in posizione verticale su una superficie piana e stabile. Collegare il cavo di alimentazione ad una presa di corrente appropriata (220-240V~50-60Hz). Ruotare la manopola di regolazione termostato girandola in senso orario fino alla posizione massima.

Ruotare la manopola di accensione e selezione e selezionare una delle posizioni possibili:

Ventilazione fredda  - modalità ECO **(1)** (1000 W) - modalità COMFORT **(2)** (2000 W).



Il termostato mantiene la temperatura ambiente desiderata accendendo e spegnendo automaticamente il termoventilatore. Più la manopola è ruotata in senso orario, più la temperatura assicurata sarà elevata. Far funzionare l'apparecchio sino al raggiungimento di una temperatura confortevole; girare poi la manopola termostato in senso antiorario sino a che sentirete un "click" e l'apparecchio si spegnerà; girare poi ancora leggermente (solo un pochino) la manopola del termostato in senso orario; in questa posizione il termostato manterrà la temperatura ambiente che avete prescelto. In automatico il termoventilatore riprende a funzionare quando la temperatura ambiente è inferiore a quella impostata.

Per far funzionare l'apparecchio in modo continuativo senza regolarlo con la manopola del termostato, ruotare la manopola nella posizione massima. L'apparecchio è dotato di un dispositivo antiribaltamento che interrompe il funzionamento quando il prodotto è inclinato. Non collocare l'apparecchio su un lato oppure sottosopra.

DISPOSITIVO DI SICUREZZA CONTRO IL SURRISCALDAMENTO

In caso di surriscaldamento il sistema di protezione dell'apparecchio disattiva automaticamente gli elementi riscaldanti ed il motore, facendo così interrompere il funzionamento del termoventilatore. In questo caso:

- girare la manopola del termostato in posizione massima;
- se il problema persiste, spegnere il termoventilatore;
- rimuovere le cause di surriscaldamento (per es. ostacoli di fronte alla griglia di ingresso e/o uscita dell'aria, anomalo accumulo di polvere ecc);
- lasciar raffreddare il prodotto per 15/20 minuti;
- accendere nuovamente il termoventilatore e verificarne il corretto funzionamento.

MANUTENZIONE E STOCCAGGIO

ATTENZIONE: ESTRARRE SEMPRE LA SPINA PRIMA DI PULIRE L'APPARECCHIO O FARE MANUTENZIONE. IMPORTANTE: NON IMMERGERE IL TERMOVENTILATORE IN ACQUA.

Pulizia della superficie esterna dell'apparecchio

Spegnere il termoventilatore e rimuovere la spina prima di fare pulizia o muovere l'apparecchio. Usare un panno morbido per rimuovere la polvere dal prodotto. Se questo non basta, usare un panno morbido inumidito con acqua e detergente neutro a temperatura inferiore a 50 °C. Lasciare asciugare completamente l'apparecchio prima di utilizzarlo. Non applicare detersivi corrosivi o solventi quali benzina. Non lavare l'apparecchio con acqua. Durante la pulizia non usare oli, sostanze chimiche o altri oggetti che possano danneggiare la superficie. Utilizzare un aspirapolvere per rimuovere la polvere dalle griglie di entrata e uscita dell'aria.

STOCCAGGIO

Nei periodi di non utilizzo, conservare l'apparecchio insieme a questo manuale nella scatola originale in luogo fresco e asciutto

INFORMAZIONI OBBLIGATORIE PER GLI APPARECCHI PER IL RISCALDAMENTO D'AMBIENTE LOCALE ELETTRICI
 Tabella 2 - Allegato II - Specifiche per la progettazione ecocompatibile - Informazioni obbligatorie sul prodotto -
 REGOLAMENTO (UE) 2015/1188 DELLA COMMISSIONE del 28 aprile 2015 recante modalità di applicazione
 della direttiva 2009/125/CE del Parlamento europeo e del Consiglio in merito alle specifiche per la progettazione
 ecocompatibile degli apparecchi per il riscaldamento d'ambiente locale.

Identificativo del modello: DORI ICE - DORI BERRY					
Dato	Simbolo	Valore	Unità	Dato	Unità
Potenza termica			Tipo di potenza termica, solo per gli apparecchi per il riscaldamento d'ambiente locale elettrici ad accumulo (indicare una sola opzione)		
Potenza termica nominale	P_{nom}	1,8-2,0	kW	Controllo manuale del carico termico, con termostato integrato	[no]
Potenza termica minima (indicativa)	P_{min}	0,9	kW	Kw controllo manuale del carico termico con riscontro della temperatura ambiente e/o esterna	[no]
Massima potenza termica continua	$P_{max,c}$	2,0	kW	Controllo manuale del carico termico con riscontro della temperatura ambiente e/o esterna	[no]
Consumo ausiliario di energia elettrica				Potenza termica assistita da ventilatore	[no]
Alla potenza termica nominale	e_{lmax}	N/A	kW	Tipo di potenza termica/controllo della temperatura ambiente (indicare una sola opzione)	
Alla potenza termica minima	e_{lmin}	N/A	kW	Potenza termica a fase unica senza controllo della temperatura ambiente	[no]
In standby	e_{lsb}	0	kW	Due o più fasi manuali senza controllo della temperatura ambiente	[no]
				Con controllo della temperatura ambiente tramite termostato meccanico	[si]
				Con controllo elettronico della temperatura ambiente	[no]
				Con controllo elettronico della temperatura ambiente e temporizzatore giornaliero	[no]
				Con controllo elettronico della temperatura ambiente e temporizzatore settimanale	[no]
				Altre opzioni di controllo (è possibile selezionare più opzioni)	
				Controllo della temperatura ambiente con rilevamento di presenza	[no]
				Controllo della temperatura ambiente con rilevamento di finestre aperte	[no]
				Con opzione di controllo a distanza	[no]
				Con controllo di avviamento adattabile	[no]
				Con limitazione del tempo di funzionamento	[no]
				Con termometro a globo nero	[no]
Contatti:	ARGOCLIMA SPA - Via A. Varo,35 - Alfianello (BS) - ITALY - www.argoclima.com				



INFORMAZIONE PER IL CORRETTO SMALTIMENTO DEL PRODOTTO ai sensi dell'art. 26 D.Lgs 14/03/14, no. 49 "ATTUAZIONE DELLA DIRETTIVA EUROPEA 2012/19/UE SUI RIFIUTI DA APPARECCHIATURE ELETTRICHE ED ELETTRONICHE"

Alla fine della sua vita utile questo apparecchio non deve essere smaltito insieme ai rifiuti domestici. Richiamiamo l'importante ruolo del consumatore nel contribuire al riutilizzo, al riciclaggio e ad altre forme di recupero di tali rifiuti. L'apparecchio deve essere consegnato in modo differenziato presso appositi centri di raccolta comunali oppure gratuitamente presso i rivenditori, all'atto dell'acquisto di una nuova apparecchiatura di tipo equivalente. Per prodotti di dimensione esterna inferiore a 25 cm tale servizio di ritiro gratuito del rifiuto deve essere obbligatoriamente fornito gratuitamente dai rivenditori di grandi dimensioni (superficie di vendita di almeno 400 m²) anche nel caso in cui non venga acquistata alcuna apparecchiatura equivalente. Smaltire separatamente un apparecchio elettrico ed elettronico consente di evitare possibili effetti negativi sull'ambiente e sulla salute umana derivanti da uno smaltimento inadeguato e permette di recuperare e riciclare i materiali di cui è composto, con importanti risparmi di energia e risorse. Per sottolineare l'obbligo di smaltire separatamente queste apparecchiature, sul prodotto è riportato il simbolo del cassonetto barrato.



improve your life

www.argoclima.com

Argoclima non si assume responsabilità per eventuali errori o inesattezze nel contenuto di questo manuale e si riserva il diritto di apportare al presente, in qualunque momento e senza preavviso, eventuali modifiche ritenute opportune per qualsiasi esigenza di carattere tecnico o commerciale.