

# DOMO



## DO7348H

Handleiding	Keramische verwarming
Mode d'emploi	Chauffage céramique
Gebrauchsanleitung	Keramikheizung
Instruction booklet	Ceramic heater
Manual de instrucciones	Calentador cerámico
Istruzioni per l'uso	Riscaldamento ceramico
Návod k použití	Keramické topení
Návod na použitie	Keramické kúrenie



Lees aandachtig alle instructies - bewaar deze handleiding voor latere raadpleging.  
Lisez attentivement les instructions - gardez le mode d'emploi pour utilisation ultérieur.  
Lesen Sie genau die Anweisungen - bewahren Sie die Gebrauchsanleitung für spätere heranziehung.

Read all instructions carefully - save this instruction manual for future reference.  
Lea detenidamente todas las instrucciones - Conserve este manual para futura referencia.

Leggere con attenzione le istruzioni - conservarle per future consultazioni  
Před použitím si důkladně přečtěte tento manuál - manuál si uschovejte i pro případ budoucího nahlédnutí.

Pred použitím si dôkladne prečítajte tento manuál - manuál si uschovajte aj pre prípad budúceho nahliadnutie.

NL	Nederlands	3
FR	Français	9
DE	Deutsch	15
EN	English	21
ES	Espagnol	27
IT	Italiano	33
CZ	Čeština	39
SK	Slovenčina	44

## GARANTIE

Geachte klant,

Al onze producten ondergaan steeds een strenge kwaliteitscontrole, alvorens ze aan je worden aangeboden. Mocht je desondanks toch nog problemen hebben met jouw toestel, dan betreuren wij dit ten zeerste. In dat geval verzoeken wij je contact op te nemen met onze klantendienst.

Onze medewerkers zullen je met plezier verder helpen.



+32 14 21 71 91



info@linea2000.be

Maandag – Donderdag : 8.30u – 12.00u en van 13.00u – 17.00u

Vrijdag : 8.30u – 12.00u en van 13.00u – 16.30u

Dit apparaat heeft een garantietermijn van 2 jaar vanaf de datum van aankoop. Gedurende de garantieperiode zal de distributeur volledige verantwoording op zich nemen voor gebreken die aanwijsbaar berusten op materiaal- of constructiefouten. Wanneer dergelijke gebreken voorkomen, zal het apparaat, indien nodig, vervangen of gerepareerd worden. De garantieperiode van 2 jaar zal op dit moment niet terug beginnen, maar loopt verder tot 2 jaar na de aankoop van het toestel. De garantie wordt verleend op basis van het kassaticket. Indien je apparaat defect is binnen de garantietermijn van 2 jaar, dan mag je het toestel samen met het originele kassaticket binnenbrengen in de winkel waar je het toestel hebt aangekocht.

De garantie op accessoires en onderdelen die onderhevig zijn aan slijtage, bedraagt 6 maanden. De garantie en verantwoordelijkheid/aansprakelijkheid van de leverancier en fabrikant vervallen automatisch in de volgende gevallen:

- Bij het niet naleven van de instructies in deze handleiding.
- Bij verkeerde aansluiting, vb. te hoge elektrische spanning.
- Bij verkeerd, hardhandig of abnormaal gebruik.
- Bij onvoldoende of verkeerd onderhoud.
- Bij herstelling of wijziging van het toestel door de consument of niet gemachtigde derden.
- Bij gebruik van onderdelen of accessoires welke niet worden aanbevolen of geleverd door de leverancier / fabrikant.

## VEILIGHEIDSVOORSCHRIFTEN

Wanneer je elektrische toestellen gebruikt, moeten volgende veiligheidsinstructies in acht genomen worden:

- Lees deze instructies zorgvuldig door. Bewaar deze handleiding om later te raadplegen.
- Verwijder voor het eerste gebruik alle verpakkingsmaterialen en eventuele promotionele stickers. Zorg ervoor dat kinderen niet met de verpakkingsmaterialen spelen.
- Dit toestel is geschikt om te gebruiken in de huishoudelijke omgeving en in gelijkaardige omgevingen zoals:
  - Keukenhoek voor personeel van winkels, kantoren en andere gelijkaardige professionele omgevingen
  - Boerderijen
  - Hotel- en motelkamers en andere omgevingen met een residentieel karakter
  - Gastenkamers, of gelijkaardige

- Dit toestel mag gebruikt worden door kinderen vanaf 16 jaar en personen met een fysieke of sensoriele beperking of mensen met een beperkte mentale capaciteit of gebrek aan ervaring of kennis, op voorwaarde dat deze personen toezicht krijgen of instructies hebben gekregen over het gebruik van het toestel op een veilige manier en dat ze ook de gevaren kennen bij het gebruik van het toestel. Kinderen mogen niet met het toestel spelen. Het onderhoud en de reiniging van het toestel mogen niet door kinderen gebeuren tenzij ze ouder zijn dan 16 jaar en onder toezicht staan.
- Houd het toestel en de voedingskabel buiten het bereik van kinderen jonger dan 16 jaar.



Het toestel kan warm worden tijdens het gebruik. Houd het elektrisch snoer weg van hete onderdelen.



Dek het toestel niet af.

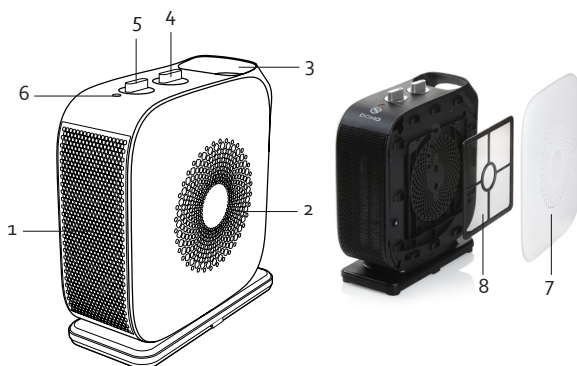
- Opgelet: het toestel mag niet gebruikt worden met een externe timer of een aparte afstandsbediening.
- Kijk voor gebruik na of het voltage vermeld op het toestel overeenkomt met het voltage van het elektriciteitsnet bij je thuis.
- Laat het snoer niet op een heet oppervlak of over de rand van een tafel of aanrecht hangen.
- Gebruik het toestel nooit wanneer het snoer of de stekker beschadigd is, na een slechte werking van het toestel of wanneer het toestel beschadigd is. Breng het toestel dan naar het dichtsbijzijnde gekwalificeerde service center voor nazicht en reparatie.
- Streng toezicht is noodzakelijk wanneer het toestel door of in de buurt van kinderen gebruikt wordt.
- Het gebruik van accessoires die niet aanbevolen of verkocht worden door de fabrikant, kan brand, elektrische schokken of verwondingen veroorzaken.
- Trek de stekker uit het stopcontact wanneer het toestel niet in gebruik is, vooraleer onderdelen te monteren of demonteren en vooraleer het toestel te reinigen. Zet eerst alle knoppen in de 'uit'-stand en trek de stekker bij de stekker zelf uit het stopcontact. Trek nooit aan het snoer om de stekker uit het stopcontact te trekken.
- Laat een werkend toestel niet zonder toezicht achter.
- Zet dit toestel nooit op of in de buurt van een gasvuur of elektrisch vuur of op een plaats waar het in contact zou kunnen komen met een warm toestel.
- Gebruik het toestel niet buiten.
- Gebruik het toestel enkel voor het doel waarvoor het bestemd is.
- Gebruik het toestel altijd op een stevig, droog, effen oppervlak.
- Gebruik het toestel enkel in goed geïsoleerde ruimtes.
- Het toestel is enkel geschikt voor occasioneel gebruik.
- Gebruik het toestel alleen voor huishoudelijk gebruik. De fabrikant is niet verantwoordelijk voor ongelukken die een gevolg zijn van verkeerd gebruik van het toestel, of het niet naleven van de regels zoals ze vermeld zijn in deze handleiding.
- Alle herstellingen, buiten het gewone onderhoud van het toestel, moeten uitgevoerd worden door de fabrikant of zijn dienst na verkoop.
- Dompel het toestel, het elektrisch snoer of de stekker nooit onder in water of een andere vloeistof.
- Zorg ervoor dat kinderen het elektrisch snoer of het toestel niet kunnen aanraken.
- Hou het snoer uit de buurt van scherpe randen en hete onderdelen of andere warmtebronnen.
- Raak het toestel niet aan met natte handen of voeten.
- Het toestel wordt warm tijdens het gebruik.
- Gebruik het toestel niet met blote voeten.

- Zorg ervoor dat het snoer niet bedekt wordt, plaats geen objecten op het snoer, zorg ervoor dat er niet gestruikeld kan worden over het snoer.
- Vermijd contact met het warme toestel en zorg ervoor dat het elektrisch snoer niet te dicht bij het warme toestel ligt.
- Houd ontvlambare materialen zoals kussens, kleding, gordijnen, enz. uit de buurt van het toestel.
- Stel het toestel niet bloot aan regen, zon, enz.
- Wanneer het toestel beschadigd is, zet het dan uit en verwijder de stekker uit het stopcontact. Probeer het vooral niet zelf te herstellen. Raadpleeg een elektricien of de dienst na verkoop van de fabrikant, om zeker te zijn van het gebruik van originele onderdelen.
- Wanneer je beslist om het toestel nooit meer te gebruiken, raden wij aan om het elektrisch snoer af te knippen nadat je het uit het stopcontact verwijderd hebt. Wij raden je ook aan om de onderdelen onschadelijk te maken die gevaarlijk kunnen zijn voor kinderen.
- Installatie van het toestel moet gebeuren volgens de aanwijzingen van de fabrikant. Een verkeerde installatie kan leiden tot ongelukken met mensen, dieren of schade aan dingen. De fabrikant kan hiervoor niet verantwoordelijk gesteld worden.
- Laat het toestel niet aanstaan en verwijder de stekker uit het stopcontact wanneer je het niet nodig hebt.
- Plaats het apparaat niet tegen een stopcontact.
- Het toestel is niet bedoeld voor gebruik in de badkamer, wasplaats of andere vochtige ruimtes. Het mag niet mogelijk zijn voor een persoon die zich in bad of in de douche bevindt, om het toestel, het snoer of de controleknoppen aan te raken.
- Gebruik het toestel enkel in goed geïsoleerde ruimtes. Het toestel is enkel geschikt voor occasioneel gebruik.

BEWAAR DEZE INSTRUCTIES.

## ONDERDELEN

1. Luchtuitlaat rooster
2. Luchtinlaat rooster
3. Handvat
4. Functieknop
5. Temperatuurknop
6. Indicatielampje
7. Cover voor de luchtinlaat
8. Verwijderbare filter



## VOOR HET EERSTE GEBRUIK

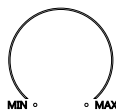
- De minimum vrije ruimte van 50 cm rondom het verwarmingstoestel moet te allen tijde gerespecteerd worden.
- Plaats het toestel zo, dat de verwarming van de ruimte optimaal verloopt. Vermijd hoeken, kleine volumes, vloeren en plafonds.
- Plaats het toestel op een vlakke, stabiele ondergrond.
- Wanneer het toestel voor de eerste keer wordt ingeschakeld, kan een lichte geur ontstaan. Zorg voor voldoende ventilatie, deze geur zal snel verdwijnen.

## GEBRUIK

Zet de temperatuurknop op MIN en de functieknop op 0. Steek de stekker in het stopcontact. Draai de knoppen in de gewenste positie. Een rood indicatielampje geeft aan dat het toestel ingeschakeld is.

### TEMPERATUURKNOP

Draai deze knop naar de gewenste positie tussen MIN en MAX.

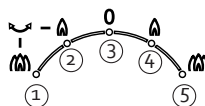


### FUNCTIEKNOP

Je kan het toestel instellen op een hoog of een laag vermogen, met of zonder oscillatie.

Hoe hoger het wattage, des te sneller zal de ruimte opgewarmd worden.

- ① Het toestel werkt op haar hoogste vermogen (1500 W) met oscillatie. Het toestel zal de warmte van links naar rechts verspreiden en omgekeerd.
- ② Het toestel werkt op haar laagste vermogen (1000 W) met oscillatie. Het toestel zal de warmte van links naar rechts verspreiden en omgekeerd.
- ③ Draai de knop naar deze stand om het toestel uit te schakelen.
- ④ Het toestel werkt op haar laagste vermogen (1000 W).
- ⑤ Het toestel werkt op haar hoogste vermogen (1500 W).



Draai de temperatuurknop terug naar MIN en de functieknop naar 0 om het toestel uit te schakelen. Trek de stekker uit het stopcontact.

### VEILIGHEIDSINSTELLINGEN

- Dit toestel is uitgerust met een oververhittingsbeveiliging. Hierdoor schakelt het verwarmingselement automatisch uit wanneer het oververhit raakt door afdekking. Wanneer dit gebeurt, moet je het toestel uitschakelen en 10 min. wachten. Verwijder datgene wat de grill bedekt. Zet het toestel daarna terug aan. Het toestel zou nu terug normaal moeten functioneren. Wanneer het probleem aanhoudt, moet je de dichtstbijzijnde klantendienst contacteren.
- Het toestel is ook uitgerust met een kantelbeveiliging. Deze is geïntegreerd in het toestel. Het toestel zal uitschakelen wanneer het omvalt.

## REINIGING EN ONDERHOUD

- Voordat je het toestel schoonmaakt, moet het volledig afgekoeld zijn. Verwijder de stekker uit het stopcontact.
- Om het risico op elektrocutie te vermijden, mag je het toestel niet met water reinigen of onderdompelen in water. Maak de buitenkant van het toestel schoon met een vochtige doek.
- Wanneer nodig kan het stof, dat zich bevindt op de grill, verwijderd worden met een stofzuiger. Dit onderhoud moet regelmatig gebeuren om het toestel optimaal te laten werken. Stofdeeltjes in het toestel kunnen zorgen voor oververhitting.
- Voor een grondige reiniging, verwijder de cover van de luchtinlaat met een horizontaal schuivende beweging. Neem de filter eruit. Deze filter en de cover kan je reinigen in lauw water met een mild detergent. Zorg ervoor dat de filter en de cover volledig droog zijn alvorens ze terug in het toestel te plaatsen. Dit kan je aan beide zijdes van het toestel doen. Let op dat je de onderdelen correct terug in het toestel plaatst alvorens het toestel opnieuw te gebruiken.



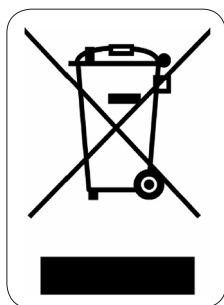
- Laat het toestel eerst volledig afkoelen alvorens het op te bergen.
- Bewaar het toestel in een propere en droge omgeving.

## SPECIFICATIES

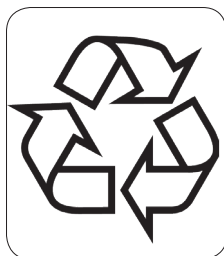
Modelaanduiding(en): DO7348H					
Artikel	Symbol	Waarde	Eenheid	Artikel	Eenheid
Warmteafgifte				Type warmte-input, uitsluitend voor elektrische warmteopslagtoestellen	
Nominale warmteafgifte	P <sub>nom</sub>	1.5	kW	handmatige sturing van de warmteopslag, met geïntegreerde thermostaat	N/A
Minimale warmteafgifte (indicatief)	P <sub>min</sub>	1.0	kW	handmatige sturing van de warmteopslag met kamer- en/of buitentemperatuurfeedback	N/A
Maximale continue warmteafgifte	P <sub>max</sub>	1.5	kW	warmteopslag met kamer- en/of buitentemperatuurfeedback	N/A
Supplementair elektriciteitsverbruik afgifte	---	---	---	door een ventilator bijgestane warmteafgifte	N/A
Bij nominale warmteafgifte output	el <sub>max</sub>	1.5	kW	Type warmteafgifte/sturing kamertemperatuur	
Bij minimale warmteafgifte output	el <sub>min</sub>	1.0	kW	eentrapswarmteafgifte, geen sturing van de kamertemperatuur	N/A
In stand-by modus	e <sub>SB</sub>	N/A	KW	twee of meer handmatig in te stellen trappen, geen sturing van de kamertemperatuur	N/A
				met mechanische sturing van de kamertemperatuur door thermostaat	Ja
				met elektronische sturing van de kamertemperatuur	N/A
				elektronische sturing van de kamertemperatuur plus dag-tijdschakelaar	N/A
				elektronische sturing van de kamertemperatuur plus week-tijdschakelaar	N/A
				Andere sturingsopties	

				sturing van de kamertemperatuur, met aanwezigheidsdetectie	N/A
				sturing van de kamertemperatuur, met openraamdetectie	N/A
				met de optie van afstandsbediening	N/A
				met adaptieve sturing van de start	N/A
				met beperking van de werkingstijd	N/A
				met black-bulbsensor	N/A
Contactgegevens	Linea 2000 bvba Dompel 9 - 2200 Herentals - België				

## MILIEURICHTLIJNEN



Dit symbool op het product of op de verpakking wijst erop dat dit product niet als huishoudafval mag worden behandeld. Het moet naar een plaats worden gebracht waar elektrische en elektronische apparatuur wordt gerecycleerd. Als je ervoor zorgt dat dit product op de correcte manier wordt verwijderd, voorkom je mogelijk voor mens en milieu negatieve gevolgen die zich zouden kunnen voordoen in geval van verkeerde afvalbehandeling. Voor meer details in verband met het recyclen van dit product, neem je best contact op met de gemeentelijke instanties, het bedrijf of de dienst belast met de verwijdering van huishoudafval of de winkel waar je het product hebt gekocht.



Het verpakkingsmateriaal is recycleerbaar. Behandel de verpakking milieubewust.



## GARANTIE

Cher client,

Tous nos produits sont soumis à des contrôles qualité stricts avant d'être proposés à la vente. Si vous deviez toutefois rencontrer un problème avec votre appareil, nous le déplorons vivement.

Dans ce cas, nous vous invitons à prendre contact avec notre service à la clientèle.

Nos collaboratrices se feront un plaisir de vous aider !



+32 14 21 71 91



info@linea2000.be

Du lundi au jeudi : 8 h 30 – 12 h et 13 h – 17 h

Vendredi : 8 h 30 – 12 h et 13 h – 16 h 30

Cet appareil est garanti 2 ans à compter de la date d'achat. Durant la période de garantie, le distributeur assumera l'entière responsabilité en cas de défauts de fonctionnement (matériel) ou de fabrication. Si un tel problème survient, l'appareil sera remplacé ou réparé. La période de garantie de 2 ans ne reprend pas à zéro, mais se poursuit (jusqu'à 2 ans à compter de la date d'achat de l'appareil). La garantie est accordée sur la base du ticket de caisse.

Pour les accessoires et les éléments d'usure, une garantie de 6 mois s'applique.

La garantie et la responsabilité du fournisseur et du fabricant n'ont plus effet dans les cas suivants :

- Les instructions du manuel n'ont pas été suivies.
- Mauvais raccordement, par ex. tension électrique trop forte.
- Utilisation contraire, brutale ou anormale.
- Entretien insuffisant ou non conforme.
- Réparation ou modification de l'appareil par le consommateur ou un tiers non autorisé.
- Utilisation d'éléments ou d'accessoires qui ne sont pas recommandés ou fournis par le fournisseur/fabricant.

## CONSIGNES DE SÉCURITÉ

Les consignes de sécurité suivantes doivent être respectées lors de l'utilisation de tout appareil électrique:

- Lisez ces consignes très attentivement. Conservez ce mode d'emploi afin de pouvoir le consulter ultérieurement.
- Avant la première utilisation, enlevez tous les éléments d'emballage et les éventuels autocollants promotionnels. Veillez à ce que les enfants ne jouent pas avec les matériaux d'emballage.
- Cet appareil est conçu pour être utilisé dans un environnement domestique ou dans des environnements comparables, tels que :
  - Coin-cuisine du personnel dans les commerces, les bureaux et autres environnements professionnels comparables
  - Fermes
  - Chambres d'hôtel ou de motel et autres environnements à caractère résidentiel
  - Chambres d'hôtes ou comparables
- Cet appareil peut être utilisé par des enfants âgés de 16 ans ou plus et par des personnes présentant un handicap physique ou sensoriel, une capacité mentale limitée ou un manque d'expérience ou de connaissances, à condition que ces personnes soient sous surveillance ou qu'elles aient reçu des instructions sur la manière d'utiliser l'appareil en toute sécurité et qu'elles connaissent les dangers liés à son utilisation. Les enfants ne peuvent pas jouer avec cet appareil. L'entretien et le nettoyage de

l'appareil ne peuvent pas être effectués par des enfants, sauf s'ils sont âgés de plus de 16 ans et sous la surveillance d'un adulte.

- Gardez l'appareil et le cordon électrique hors de portée des enfants.
- Attention: l'appareil ne peut pas être utilisé avec une minuterie externe ou une commande à distance séparée.



L'appareil peut chauffer pendant l'utilisation. Tenez le cordon électrique à distance de parties chaudes.



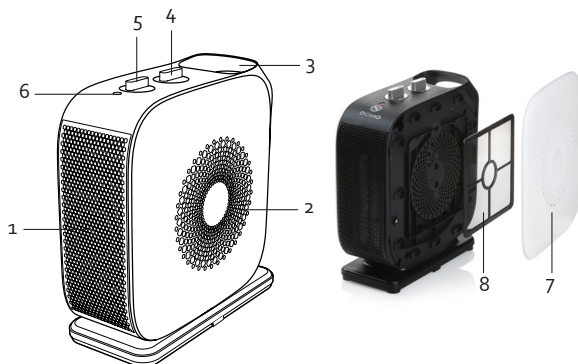
Ne couvrez pas l'appareil.

- Vérifiez avant usage si la tension indiquée sur l'appareil correspond à la tension du réseau électrique de votre domicile.
- Ne laissez pas le cordon pendre sur une surface chaude ou sur le rebord d'une table.
- N'utilisez jamais l'appareil lorsque le cordon ou la fiche sont endommagés, après un mauvais fonctionnement de l'appareil ou lorsque l'appareil est endommagé. Amenez alors l'appareil au centre de services le plus proche pour contrôle et réparation.
- Soyez très attentif lorsque l'appareil est utilisé par des enfants ou à proximité d'enfants.
- L'utilisation d'accessoires non préconisés par le fabricant peut provoquer un incendie, une électrocution ou des blessures.
- Retirez la fiche de la prise lorsque l'appareil n'est pas utilisé, avant d'installer ou d'enlever des pièces et avant de nettoyer l'appareil. Mettez tous les boutons en position « arrêt » et retirez la fiche de la prise. Ne tirez jamais sur le câble pour retirer la fiche de la prise.
- Ne laissez jamais un appareil en service sans surveillance.
- Ne placez jamais cet appareil sur ou à proximité d'un feu au gaz ou d'un feu électrique où il pourrait entrer en contact avec un appareil chaud.
- N'utilisez pas l'appareil à l'extérieur.
- Utilisez l'appareil uniquement dans le but auquel il est destiné.
- Utilisez toujours l'appareil sur une surface solide, sèche et plane.
- Utilisez uniquement l'appareil dans des espaces bien isolés.
- L'appareil est exclusivement destiné à un usage occasionnel.
- Cet appareil ne convient qu'à un usage domestique. Le fabricant décline toute responsabilité pour des accidents qui découleraient d'un mauvais usage de l'appareil ou du non-respect des instructions fournies dans ce manuel.
- Toutes les réparations, en dehors de l'entretien ordinaire de l'appareil, doivent être réalisées par le fabricant ou son service après-vente.
- N'immergez jamais le cordon électrique, la fiche ou l'appareil lui-même dans l'eau ou tout autre milieu liquide.
- Veillez à ce que les enfants ne puissent pas toucher à l'appareil ou au cordon électrique.
- Tenez le cordon éloigné de rebords tranchants et de pièces brûlantes ou d'autres sources de chaleur.
- Avant la première utilisation, enlevez tous les éléments d'emballage et les éventuels autocollants promotionnels.
- Attention: N'utilisez pas l'appareil dans une salle de bain, une buanderie ou autre pièce humide. Les interrupteurs et autres dispositifs de commande ne puissent pas être touchés par une personne dans la baignoire ou la douche.
- Utilisez uniquement l'appareil dans des espaces bien isolés. L'appareil est exclusivement destiné à un usage occasionnel.

CONSERVEZ CES INSTRUCTIONS.

## PARTIES

1. Grille de sortie d'air
2. Grille d'entrée d'air
3. Poignée
4. Bouton fonction
5. Bouton température
6. Témoin lumineux
7. Couvercle pour l'entrée d'air
8. Filtre amovible



## AVANT LA PREMIÈRE UTILISATION

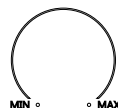
- L'espace libre minimum de 50 cm tout autour de l'appareil doit être respecté à tout moment.
- Placez l'appareil de manière à ce que le chauffage de la pièce se déroule de façon optimale. Evitez les coins, les petits volumes, les sols et les plafonds.
- Placez l'appareil sur une surface plane et stable.
- Quand vous allumez l'appareil pour la première fois, il est possible qu'il dégage une légère odeur. Veillez à une bonne aération et cette odeur aura tôt fait de disparaître.

## UTILISATION

Réglez le bouton température sur MIN et le bouton fonction sur 0. Branchez la fiche dans une prise murale. Réglez les boutons dans la position souhaitée. Un témoin lumineux rouge indique que l'appareil est allumé.

### BOUTON TEMPÉRATURE

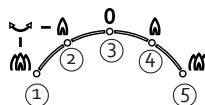
Réglez ce bouton dans la position souhaitée entre MIN et MAX.



### BOUTON FONCTION

Vous pouvez régler l'appareil sur une puissance élevée ou faible, avec ou sans oscillation. Plus la puissance est élevée, plus l'espace sera chauffé rapidement.

- ① L'appareil fonctionne à sa puissance maximale (1 500 W) avec oscillation. Il diffuse la chaleur de gauche à droite et inversement.
- ② L'appareil fonctionne à sa puissance minimale (1 000 W) avec oscillation. Il diffuse la chaleur de gauche à droite et inversement.
- ③ Réglez le bouton dans cette position pour éteindre l'appareil.
- ④ L'appareil fonctionne à sa puissance minimale (1 000 W).
- ⑤ L'appareil fonctionne à sa puissance maximale (1 500 W).



Réglez le bouton température sur MIN et le bouton fonction sur 0 pour éteindre l'appareil. Débranchez la fiche de la prise murale.

## DISPOSITIFS DE SÉCURITÉ

- Ce chauffage est équipé d'une sécurité anti-surchauffe qui éteint automatiquement le chauffage quand il surchauffe, par exemple parce qu'il est couvert. Si cela se produit, vous devez arrêter l'appareil et attendre 10 minutes. Éliminez ce qui couvrirait la grille et remettez ensuite l'appareil en marche: il devrait maintenant fonctionner normalement. Si le problème persiste, vous devez contacter le service clients le plus proche.
- L'appareil est également doté d'une protection contre le basculement. Celle-ci est intégrée dans l'appareil. L'appareil se débranchera quand il bascule.

## NETTOYAGE ET ENTRETIEN

- Avant de nettoyer l'appareil, attendez qu'il soit complètement refroidi et débranchez-le.
- Afin d'éviter le risque d'électrocution, vous ne pouvez pas plonger l'appareil dans l'eau, ni même le nettoyer à l'eau. Pour nettoyer l'extérieur, utilisez un chiffon légèrement humide.
- Si nécessaire, la poussière accumulée sur la grille d'aération peut être éliminée à l'aide d'un aspirateur. Cet entretien doit être effectué régulièrement pour assurer un fonctionnement optimal de votre appareil. L'appareil peut surchauffer si des particules de poussière s'infiltrent à l'intérieur.
- Pour un nettoyage en profondeur, enlevez le couvercle pour l'entrée d'air en le faisant glisser horizontalement. Retirez le filtre. Nettoyez ce filtre et le couvercle à l'eau tiède, avec un détergent doux. Assurez-vous que le filtre et le couvercle sont complètement secs avant de les remettre en place. Faites-le des deux côtés de l'appareil. Assurez-vous de remettre correctement les pièces en place avant d'utiliser à nouveau l'appareil.
- Laissez l'appareil refroidir complètement avant de le ranger.
- Conservez l'appareil dans un environnement propre et sec.



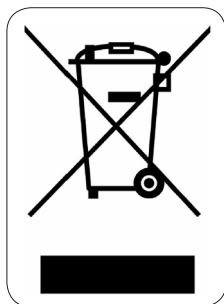
## CARACTÉRISTIQUES TECHNIQUES

Référence(s) du modèle : DO7348H					
Caractéristique	Symbole	Valeur	Unité	Caractéristique	Unité
Puissance thermique				Type d'apport de chaleur, pour les dispositifs de chauffage décentralisés électriques à accumulation uniquement	
Puissance thermique nominale	Pnom	1.5	kW	contrôle thermique manuel de la charge avec thermostat intégré	N/A
Puissance thermique minimale (indicative)	Pmin	1.0	kW	contrôle thermique manuel de la charge avec réception d'informations sur la température de la pièce et/ou extérieure	N/A
Puissance thermique maximale continue	Pmax	1.5	kW	contrôle thermique électronique de la charge avec réception d'informations sur la température de la pièce et/ou extérieure	N/A

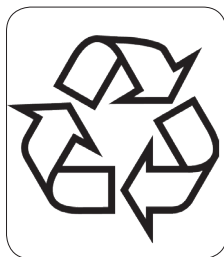
Consommation d'électricité auxiliaire	---	---	---	puissance thermique réglable par ventilateur	N/A
À la puissance thermique nominale output	elmax	1.5	kW	type de contrôle de la puissance thermique/de la température de la pièce	
À la puissance thermique minimale output	elmin	1.0	kW	contrôle de la puissance thermique à un palier, pas de contrôle de la température de la pièce	N/A
En mode veille	eISB	N/A	KW	contrôle à deux ou plusieurs paliers manuels, pas de contrôle de la température de la pièce	N/A
				contrôle de la température de la pièce avec thermostat mécanique	Oui
				contrôle électronique de la température de la pièce	N/A
				contrôle électronique de la température de la pièce et programmeur journalier	N/A
				contrôle électronique de la température de la pièce et programmeur hebdomadaire	N/A
				Autres options de contrôle	
				contrôle de la température de la pièce, avec détecteur de présence	N/A
				contrôle de la température de la pièce, avec détecteur de fenêtre ouverte	N/A
				option de contrôle à distance	N/A
				contrôle adaptatif de l'activation	N/A
				limitation de la durée d'activation	N/A
				capteur à globe noir	N/A
Coordonnées de contact	Linea 2000 bvba Dompel g - 2200 Herentals - Belgium				

## MISE AU REBUT

FR



Ce symbole sur le produit ou son emballage indique que ce produit ne peut être traité comme déchet ménager. Il doit plutôt être remis au point de ramassage concerné, se chargeant du recyclage du matériel électrique et électronique. En vous assurant que ce produit est éliminé correctement, vous favorisez la prévention des conséquences négatives pour l'environnement et la santé humaine qui, sinon, seraient le résultat d'un traitement inapproprié des déchets de ce produit. Pour obtenir plus de détails sur le recyclage de ce produit, veuillez prendre contact avec le bureau municipal de votre région, votre service d'élimination des déchets ménagers ou le magasin où vous avez acheté le produit.



L'emballage est recyclable. Traitez l'emballage écologiquement.

## GARANTIE

Sehr geehrter Kunde,  
Sämtliche unserer Produkte unterliegen einer strengen Qualitätskontrolle,  
bevor Sie Ihnen angeboten werden. Sollten dennoch  
Probleme mit Ihrem Gerät auftreten, bedauern wir dies zutiefst.  
Wir möchten Sie in diesem Fall bitten, unseren Kundenservice zu kontaktieren.  
Unsere Mitarbeiter helfen Ihnen gern weiter!



+32 14 21 71 91



info@linea2000.be

Montag – Donnerstag: 8:30 Uhr – 12:00 Uhr und von 13:00 Uhr – 17:00 Uhr

Freitag: 8:30 Uhr – 12:00 Uhr und von 13:00 Uhr – 16:30 Uhr

Dieses Gerät hat eine Garantiefrist von 2 Jahren ab dem Kaufdatum. Während der Garantiezeit übernimmt der Hersteller die vollständige Verantwortung für Mängel, die nachweislich auf Material- oder Konstruktionsfehler zurückzuführen sind. Wenn derartige Mängel auftreten, wird das Gerät wenn nötig ausgetauscht oder repariert. Die Garantiezeit von 2 Jahren beginnt in diesem Moment nicht erneut, sondern sie läuft bis 2 Jahre nach dem Kaufdatum weiter. Die Garantie wird auf der Grundlage des Kassenbons gewährt.

Die Garantie auf Accessoires und Verschleißteile beträgt 6 Monate.

Die Garantie und die Verantwortung/Haftung des Lieferanten und Herstellers entfallen automatisch in den folgenden Fällen:

- Bei Nichtbeachtung der Anweisungen in dieser Bedienungsanleitung.
- Bei falschem Anschluss, z.B. bei einer zu hohen Stromspannung.
- Bei falscher, grober oder abnormaler Verwendung.
- Bei unzureichender oder falscher Wartung.
- Bei vom Verbraucher oder von nicht ermächtigten Dritten vorgenommenen Reparaturen oder Änderungen am Gerät.
- Bei der Verwendung von Ersatzteilen oder Accessoires, die nicht vom Lieferanten / Hersteller empfohlen oder geliefert werden.

## SICHERHEITSVORKEHRUNGEN

Wenn Sie elektrische Geräte verwenden, müssen folgende Sicherheitshinweise beachtet werden:

- Lesen Sie diese Hinweise sorgfältig durch. Bewahren Sie diese Bedienungsanleitung zum späteren Nachschlagen auf.
- Entfernen Sie vor dem ersten Gebrauch alle Verpackungsmaterialien und möglichen Werbeaufkleber. Sorgen Sie dafür, dass Kinder nicht mit den Verpackungsmaterialien spielen.
- Dieses Gerät eignet sich für den Einsatz im Haushalt und in ähnlichen Umfeldern, zum Beispiel in folgenden Bereichen:
  - Küchenbereich für Mitarbeiter von Geschäften, Büros und anderen ähnlichen beruflichen Umfeldern.
  - Bauernhöfe
  - Hotel- und Motelzimmer und andere Bereiche mit wohnungsähnlichem Charakter
  - Gästezimmer oder Ähnliches

- Diese Gerät darf von Kindern ab 16 Jahren und Menschen mit körperlichen oder sensorischen Behinderungen oder Menschen mit eingeschränkten geistigen Fähigkeiten oder mangelnder Erfahrung bzw. Sachkenntnis unter der Bedingung verwendet werden, dass diese Personen beaufsichtigt werden oder sie eine Anleitung zur sicheren Verwendung des Geräts erhalten haben und sich der Gefahren bei der Verwendung des Geräts bewusst sind. Kinder dürfen nicht mit dem Gerät spielen. Die Wartung und Reinigung des Geräts darf nicht durch Kinder ausgeführt werden, außer diese sind älter als 16 Jahre und werden von einem Erwachsenen beaufsichtigt.
- Achtung: das Gerät darf nicht mit einer externen Zeitschaltuhr oder Fernbedienung gebraucht werden.



Das Gerät kann während des Gebrauchs warm werden. Das elektrische Kabel von heißen Teilen entfernt halten.



Das Gerät nicht abdecken.

- Vor der Benutzung prüfen, ob die Spannung, die auf dem Gerät angegeben ist, mit der Spannung Ihres Stromnetzes übereinstimmt.
- Lassen Sie das Netzkabel nicht über den Tisch oder die Anrichte hängen, oder in Kontakt mit heißen Oberflächen kommen.
- Benutzen Sie das Gerät niemals, wenn die Kabelschnur oder der Stecker beschädigt ist, nach beeinträchtigtem Funktionieren des Gerätes, oder wenn das Gerät beschädigt ist. Bringen Sie in solchen Fällen das Gerät zur nächsten qualifizierten Servicestelle zur Überprüfung und/oder Reparatur.
- Beim Einsatz des Gerätes in Anwesenheit von Kindern ist strenge Aufsicht geboten.
- Die Verwendung von Zubehör, das nicht vom Hersteller empfohlen oder verkauft wird, besteht die Gefahr von Brand, elektrischen Schläges oder von Verletzungen.
- Ziehen Sie den Stecker aus der Steckdose, wenn das Gerät nicht im Einsatz ist, Einzelteile montiert oder demontiert werden, oder das Gerät gereinigt wird. Ziehen Sie den Stecker direkt am Stecker selber und nicht an der Kabelschnur aus der Steckdose.
- Lassen Sie das im Betrieb befindliche Gerät nicht unbeaufsichtigt.
- Stellen Sie das Gerät nicht in der Nähe oder auf einer Gasflamme, einer elektrischen Platte oder an einer Stelle ab, auf der es in Kontakt mit einem Elektroofen oder einem anderen heißen Geräten kommen kann.
- Benutzen Sie das Gerät nicht im Freien.
- Benutzen Sie das Gerät ausschließlich für den Zweck, für den es gedacht ist.
- Stellen Sie das Gerät immer auf eine stabile, flache und trockene Oberfläche.
- Dieses Produkt ist nur für gut isolierte Räume oder gelegentlichen nicht dauernden Gebrauch geeignet.
- Das Gerät ist nur auf den privaten Gebrauch ausgelegt. Der Hersteller ist nicht verantwortlich für Unfälle, die als Folge von unsachgemäßem Gebrauch des Geräts oder Nichtbefolgen der in dieser Anleitung aufgeführten Regeln entstehen.
- Sämtliche Reparaturen, abgesehen von der gewöhnlichen Pflege, sind durch den Hersteller oder dessen Kundendienst zu übernehmen.
- Das Gerät, das Kabel oder den Stecker niemals in Wasser oder in andere Flüssigkeiten tauchen.
- Sorgen Sie dafür, dass Kinder das Netzkabel oder das Gerät nicht berühren können.
- Netzkabel vor scharfen Kanten, heißen Gegenständen oder anderen Wärmequellen schützen.
- Achtung: Das Gerät ist für die Verwendung im Bad, im Hauswirtschaftsraum oder in anderen Feuchträumen nicht geeignet. Es sollte nicht möglich sein das Gerät, den Kabel oder die Knöpfen des Geräts zu betätigen, wenn eine Person sich ins Badewanne oder Dusche befindet.

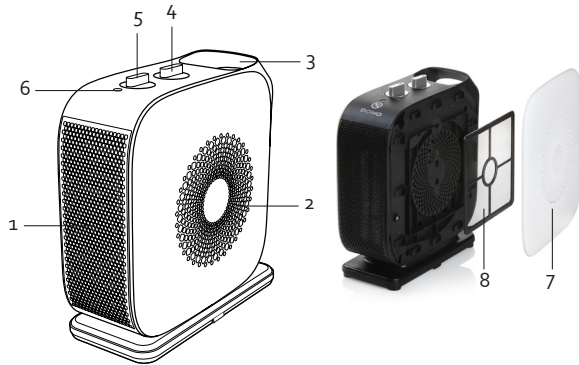


- Dieses Produkt ist nur für gut isolierte Räume oder gelegentlichen nicht dauernden Gebrauch geeignet.

BEWAHREN SIE DIESE INSTRUKTIONEN GUT AUF.

## TEILE

1. Luftauslass Gitter
2. Lufteinlass Gitter
3. Griff
4. Funktionstaste
5. Temperaturtaste
6. Kontrollleuchte
7. Abdeckung für den Lufterinlass
8. Herausnehmbarer Filter



DE

## VOR DER ERSTEN INBETRIEBNAHME

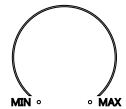
- Der Abstand zu anderen Gegenständen und Wänden muss zu allen Seiten mindestens 50 cm betragen.
- Richten Sie den Luftstrom so aus, dass das Zimmer optimal erwärmt wird. Richten Sie ihn nicht in Ecken, kleine Nischen auf den Boden oder die Decke.
- Stellen Sie das Gerät auf eine ebene, stabile Fläche.
- Bei der ersten Inbetriebnahme Ihres Gerätes ist eine leichte Geruchsentwicklung möglich. Sorgen Sie daher für eine ausreichende Belüftung. Dieser Geruch wird schnell verschwinden.

## GEBRAUCH

Stellen Sie die Temperaturtaste auf MIN und die Funktionstaste auf 0. Stecken Sie den Stecker in die Steckdose. Drehen Sie die Tasten in die gewünschte Position. Eine rote Kontrollleuchte zeigt an, dass das Gerät eingeschaltet ist.

### TEMPERATURTASTE

Drehen Sie diese Taste in die gewünschte Position zwischen MIN und MAX.



### FUNKTIONSTASTE

Sie können das Gerät auf einer hohen und einer niedrigen Leistungsstufe einstellen, mit oder ohne Oszillation.

Je höher die Wattleistung, desto schneller wird der Raum geheizt.

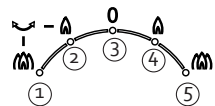
① Das Gerät wird auf der höchsten Leistungsstufe (1500 W) mit Oszillation betrieben. Das Gerät verströmt die Wärme von links nach rechts und umgekehrt.

② Das Gerät wird auf der niedrigsten Leistungsstufe (1000 W) mit Oszillation betrieben. Das Gerät verströmt die Wärme von links nach rechts und umgekehrt.

③ Drehen Sie die Taste in diese Position, um das Gerät auszuschalten.

④ Das Gerät wird auf der niedrigsten Leistungsstufe (1000 W) betrieben.

⑤ Das Gerät wird auf der höchsten Leistungsstufe (1500 W) betrieben.



Drehen Sie die Temperaturtaste wieder auf MIN und die Funktionstaste auf 0, um das Gerät auszuschalten. Ziehen Sie den Stecker aus der Steckdose.

## SICHERHEITSSYSTEME

- Der Heizlüfter ist mit einem Überhitzungsschutz ausgestattet, der die Heizung abschaltet im Fall der Überhitzung, zum Beispiel wegen einer Abdeckung der Gitter. Falls dies vorkommt, bitte das Gerät ausschalten, den Stecker ca. 10 Minuten aus der Steckdose lassen, und die Gitter freimachen. Schalten Sie das Gerät danach wie oben beschrieben wieder an. Dies reicht, um den Überhitzungsschutz auszuschalten. Falls das Problem anhält, wenden Sie sich bitte an den nächsten Kundendienst.
- Das Gerät ist auch mit einer Kippsicherung ausgestattet. Diese ist in das Gerät integriert. Das Gerät schaltet sich aus, wenn es umkippt.

## REINIGUNG UND WARTUNG

- Vor jeder Reinigung den Netzstecker ziehen und das Gerät abkühlen lassen.
- Aus Sicherheitsgründen um elektrische Schläge vorzubeugen darf das Gerät nicht mit Flüssigkeiten behandelt werden. Reinigen Sie das Gehäuse mit einem feuchten Tuch.
- Die Luftaustrittsöffnungen können bei Verschmutzung mit einem Staubsauger abgesaugt werden. Eine regelmäßige Reinigung ist notwendig für das Gut-Funktionieren des Gerätes. Staubteilchen im Gerät können für Überhitzung sorgen.
- Für eine gründliche Reinigung entfernen Sie die Abdeckung des Lufteinlasses mit einer horizontal schiebenden Bewegung. Entnehmen Sie den Filter. Den Filter und die Abdeckung können Sie mit lauwarmem Wasser und einem milden Reinigungsmittel reinigen. Achten Sie darauf, dass der Filter und die Abdeckung vollständig trocken sind, bevor sie wieder im Gerät angebracht werden. Dies kann an beiden Seiten des Geräts erfolgen. Achten Sie darauf, die einzelnen Teile korrekt im Gerät anzubringen, bevor Sie das Gerät erneut verwenden.
- Lassen Sie das Gerät zunächst vollständig abkühlen, bevor Sie es wegräumen.
- Bewahren Sie das Gerät sauber und trocken auf.



## SPEZIFIKATIONEN

Modellbezeichnung(en): DO7348H					
Artikel	Symbol	Wert	Maßeinheit	Artikel	Maßeinheit
Heizleistung				Typ von Wärmezufuhr, nur für Elektro-Wärmespeicher zur Raumbeheizung	
Nennwärmeleistung	P <sub>nom</sub>	1.5	kW	Manuelle Kontrolle der Wärmeabgabe mit integriertem Thermostat	N/A
Mindestwärmeleistung (nicht verbindlich)	P <sub>min</sub>	1.0	kW	Manuelle Kontrolle der Wärmeabgabe mit Rückmeldung der Raum- und/oder Außentemperatur	N/A

Maximale Dauerwärmeleistung	Pmax	1.5	kW	Elektrische Kontrolle der Wärmeabgabe mit Rückmeldung der Raum- und/ oder Außentemperatur	N/A
Zusätzlicher Stromverbrauch	---	---	---	Heizleistung mit Gebläseunterstützung	N/A
Bei Nennwärmeleistung	elmax	1.5	kW	Typ von Heizleistung/ Raumtemperaturregler	
Bei Mindestwärmeleistung	elmin	1.0	kW	Einstufige Heizleistung und kein Raumtemperaturregler	N/A
Im Standby-Modus	eISB	N/A	KW	Zwei oder mehr manuelle Stufen, kein Raumtemperaturregler	N/A
				Mit mechanischem Raumtemperaturregler-Thermostat	Ja
				Mit elektronischem Raumtemperaturregler	N/A
				Elektronischer Raumtemperaturregler plus Tagestimer	N/A
				Elektronischer Raumtemperaturregler plus Wochentimer	N/A
				Andere Kontroll-Optionen	
				Raumtemperaturregler mit Anwesenheitserkennung	N/A
				Raumtemperaturregler mit Erkennung offener Fenster	N/A
				mit Option Abstandsüberwachung	N/A
				mit adaptiver Startkontrolle	N/A
				mit Betriebszeitbeschränkung	N/A
				mit Schwarzkugelsensor	N/A
Kontaktangaben	Linea 2000 bvba Dompel 9 - 2200 Herentals - Belgien				

## ENTSORGEN



Dieses Symbol auf dem Produkt oder seiner Verpackung weist darauf hin, dass dieses Produkt nicht als normaler Haushaltsabfall zu behandeln ist, sondern an einem Sammelpunkt für das Recycling von elektrischen und elektronischen Geräten abgegeben werden muss. Durch Ihren Beitrag zum korrekten Entsorgen dieses Produkts schützen Sie die Umwelt und die Gesundheit Ihrer Mitmenschen. Umwelt und Gesundheit werden durch falsches Entsorgen gefährdet. Weitere Informationen über das Recycling dieses Produkts erhalten Sie von Ihrem Rathaus, Ihrer Müllabfuhr oder dem Geschäft, in dem Sie das Produkt gekauft haben.



Das Verpackungsmaterial ist wiederverwertbar. Entsorgen Sie die Verpackung umweltgerecht und führen Sie sie der Wertstoffsammlung zu.

## WARRANTY

Dear client ,

All of our products are always submitted to a strict quality control before they are sold to you.

Should you nevertheless experience problems with your device, we sincerely regret this.

In that case, we kindly request you to contact our customer service.

Our staff will gladly assist you.



+32 14 21 71 91



info@linea2000.be

Monday – Thursday: 8.30 – 12.00 and 13.00 – 17.00

Friday: 8.30 – 12.00 and 13.00 – 16.30

This appliance has a two year warranty period. During this period the manufacturer is responsible for any failures that are the direct result of construction failure. When these failures occur the appliance will be repaired or replaced if necessary. The warranty will not be valid when the damage to the appliance is caused by wrong use, not following the instructions or repairs executed by a third party. The guarantee is issued with the original till receipt. All parts, which are subject to wear, are excluded from the warranty. If your device breaks down within the 2-year warranty period, you can return the device together with your receipt to the shop where you purchased it.

The guarantee on accessories and components that are liable to wear-and-tear is only 6 months.

The guarantee and responsibility of the supplier and manufacturer lapse automatically in the following cases:

- If the instructions in this manual have not been followed.
- In case of incorrect connection, e.g., electrical voltage that is too high.
- In case of incorrect, rough or abnormal use.
- In case of insufficient or incorrect maintenance.
- In case of repairs or alterations to the device by the consumer or non-authorized third parties.
- If the customer used parts or accessories that are not recommended or provided by the supplier / manufacturer.

## SAFETY INSTRUCTIONS

When using electrical appliances, basic safety precautions should always be taken, including the following:

- Read all instructions carefully. Keep this manual for future reference.
- Make sure all packaging materials and promotional stickers have been removed before using the appliance for the first time. Make sure children cannot play with the packaging materials.
- This appliance is intended to be used in household and similar applications such as:
  - staff kitchen areas in shops, offices and other working environments;
  - farm houses;
  - by clients in hotels, motels and other residential type environments;
  - bed and breakfast type environments.
- Children should be supervised to ensure that they do not play with the appliance.
- This appliance can be used by children aged from 16 years and above and persons with reduced physical, sensory or mental capabilities or lack of experience and knowledge if they have been given

supervision or instruction concerning use of the appliance in a safe way and understand the hazards involved. Children shall not play with the appliance. Cleaning and user maintenance shall not be made by children unless they are older than 16 and supervised.

- Keep the appliance and its cord out of reach of children younger than 16 years.
- Attention: This appliance cannot be used with an external timer or a separate remote control.



The appliance can become hot during use. Keep the power cord away from hot parts.



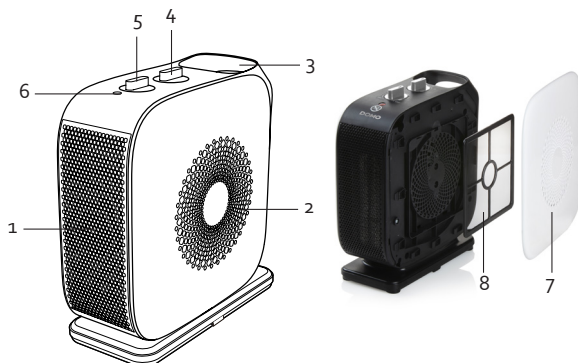
Don't cover the appliance.

- Before use, check if the voltage stated on the appliance corresponds with the voltage of the power net at your home.
- Do not let the cord hang on a hot surface or on the edge of a table or counter top.
- Never use the appliance when the cord or plug is damaged, after malfunction or when the appliance itself is damaged. In that case, take the appliance to the nearest qualified service center for check-up and repair.
- Close supervision is necessary when the appliance is used near or by children.
- The use of accessories that are not recommended or sold by the manufacturer can cause fire, electrical shock or injuries.
- Unplug the appliance when it is not in use, before assembling or disassembling any parts and before cleaning the appliance. Put all buttons and knobs into the 'off' position and unplug the appliance by grasping the plug. Never unplug by pulling the cord.
- Do not leave a working appliance unattended.
- Never place this appliance near a gas stove or electrical stove or in a place where it may come into contact with a warm appliance.
- Do not use the appliance outdoors.
- Only use the appliance for its intended use.
- Always use the appliance on a steady, dry and level surface.
- This product is only suitable for well insulated spaces or occasional use.
- Only use the appliance for domestic use. The manufacturer can not be held responsible for accidents that result from improper use of the appliance or not following the instructions described in this manual.
- All repairs should be carried out by the manufacturer or its aftersales service.
- Never immerse the appliance, the cord or the plug in water or any other liquid.
- Make sure that children do not touch the cord or appliance.
- Keep the cord away from sharp edges and hot parts or other heat sources.
- Before use, remove all packaging materials and any promotional stickers.
- The appliance is not intended for use in the bathroom, washing area or other damp areas. A person who is in the bathtub or shower should not be able to touch the appliance, the power cord or the control knobs.
- This product is only suitable for well insulated spaces or occasional use.

RETAIN THESE INSTRUCTIONS FOR FUTURE REFERENCE.

## PARTS

1. Air outlet grille
2. Air intake grille
3. Handle
4. Mode knob
5. Temperature knob
6. Indicator light
7. Cover for the air intake
8. Removable filter



## BEFORE THE FIRST USE

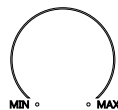
- The heater should only be operated at a minimum distance of 50 cm from any wall or other object that could disturb its operation.
- Position the air flow in order to optimise the heating of the room. Avoid corners, small volumes, floors and ceilings.
- Place the appliance on a smooth, stable surface.
- When the appliance is switched on for the first time, a slight smell may be emitted. Please ensure sufficient ventilation. This smell will disappear very quickly.

## USE

Set the temperature knob to MIN and the mode knob to 0. Plug the power cord into a socket. Turn the knobs to the desired position. A red indicator light indicates that the unit is switched on.

### TEMPERATURE KNOB

Turn this knob to the desired position between MIN and MAX.

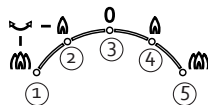


### MODE KNOB

You can set the unit to high or low power, with or without oscillation.

The higher the wattage, the faster the space will be heated.

- ① The unit works at its highest power (1500 W) with oscillation. The unit will disperse heat from left to right and vice versa.
- ② The unit operates at its lowest power (1000 W) with oscillation. The unit will disperse heat from left to right and vice versa.
- ③ Turn the knob to this position to turn the power off.
- ④ The unit operates at its lowest power (1000 W).
- ⑤ The unit operates at its highest power (1500 W).



Turn the temperature knob back to MIN and the mode knob to 0 to turn off the unit. Pull the plug out of the socket.

## SAFETY DEVICES

- This heater is protected with an overheat protection that switches off the heater automatically in case of overheat, e.g. due to the total or partial obstruction of the grids. The overheating shut-off switches off the temperature inside when the appliance exceeds the normal running temperature. The heating element will automatically stop working, the motor will continue to operate, the internal heat shed. This protective device applies only to the appliance itself and has no influence on room temperature regulation. In this case, unplug the appliance, wait about 10 minutes for it to cool and remove the object that is obstructing the grids. Then switch it back on as described above. The appliance should operate normally. Should the problem persist, please contact the nearest customer service.
- The appliance is also equipped with a tip-over safety, which is integrated in the appliance. The appliance will turn off when it tips over.

## CLEANING AND MAINTENANCE

- Before cleaning the appliance, ensure it is disconnected from the power supply and has cooled down completely.
- To avoid the risk of electric shock, do not clean the heater with water and do not immerse it. Clean the housing with a damp cloth.
- If necessary, dust particles accumulated in the air outlet openings may be removed with a vacuum cleaner. This maintenance should be done regularly to assure the good operation of the appliance. Dust particles in the appliance may cause over-heating.
- For a thorough cleaning, remove the cover of the air intake with a horizontal sliding movement. Take out the filter. This filter and the cover can be cleaned in lukewarm water with a mild detergent. Make sure the filter and cover are completely dry before putting them back in the unit. This can be done on both sides of the unit. Make sure that you correctly replace the parts in the unit before using the unit again.
- Allow the unit to cool down completely before storing it.
- Store the appliance in a clean and dry place.



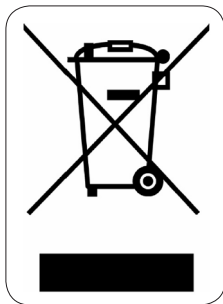
## SPECIFICATIONS

Model identifier(s): DO7348H					
Item	Symbol	Value	Unit	Item	Unit
Heat output				Type of heat input, for electric storage local space heaters only	
Nominal heat output	P <sub>nom</sub>	1.5	kW	manual heat charge control, with integrated thermostat	N/A
Minimum heat output (indicative)	P <sub>min</sub>	1.0	kW	manual heat charge control with room and/or outdoor temperature feedback	N/A
Maximum continuous heat output	P <sub>max</sub>	1.5	kW	electronic heat charge control with room and/or outdoor temperature feedback	N/A



Auxiliary electricity consumption	---	---	---	fan assisted heat output	N/A
At nominal heat output	elmax	1.5	kW	Type of heat output/room temperature control	
At minimum heat output	elmin	1.0	kW	single stage heat output and no room temperature control	N/A
In standby mode	eISB	N/A	KW	Two or more manual stages, no room temperature control	N/A
				with mechanic thermostat room temperature control	Yes
				with electronic room temperature control	N/A
				electronic room temperature control plus day timer	N/A
				electronic room temperature control plus week timer	N/A
				Other control options	
				room temperature control, with presence detection	N/A
				room temperature control, with open window detection	N/A
				with distance control option	N/A
				with adaptive start control	N/A
				with working time limitation	N/A
				with black bulb sensor	N/A
Contact details	Linea 2000 bvba Dompel 9 - 2200 Herentals - Belgium				

## ENVIRONMENTAL GUIDELINES



This symbol on the product or on its packaging indicates that this product may not be treated as household waste. Instead it must be brought to the applicable collection point for recycling of electrical and electronic equipment. By ensuring this product is disposed of correctly, you will help prevent potential negative consequences for the environment and human health, which could otherwise be caused by inappropriate waste handling of this product. For more detailed information about recycling of this product, please contact your local city office, your household waste disposal service or the shop where you purchased the product.



The packaging is recyclable. Please treat the packaging ecologically.

## GARANTIA

Este aparato tiene un periodo de garantía de 2 años a partir de la fecha de compra. Durante el periodo de garantía, el distribuidor será completamente responsable de los defectos directamente asignables a errores del material y fabricación. Cuando se detecten este tipo de errores, y siempre que se estime necesario, el aparato se sustituirá o reparará. A partir de ese momento, el periodo de garantía de 2 años no volverá a iniciarse, sino que seguirá siendo de 2 años a partir del momento de compra. La garantía se concede sobre la base del recibo de caja.

La garantía de los accesorios y componentes sujetos a desgaste es de 6 meses.

La garantía y la responsabilidad/imputabilidad del proveedor y el fabricante expiran automáticamente en los siguientes casos:

- Cuando no se cumplan las instrucciones que aparecen en este manual.
- En el caso de una conexión inadecuada, por ejemplo, a una tensión eléctrica demasiado alta.
- En caso de uso incorrecto, brusco o anormal.
- En caso de insuficiente o incorrecto mantenimiento.
- Si el consumidor o un tercero no autorizado realizan reparaciones o modificaciones en el aparato.
- Si se usan componentes o accesorios que no están recomendados o que no son suministrados por el proveedor/fabricante.

## INSTRUCCIONES DE SEGURIDAD

Cuando utilice aparatos eléctricos, se deben seguir las instrucciones de seguridad mencionadas a continuación:

- Lea detenidamente estas instrucciones. Conserve este manual para consultarlo posteriormente.
- Antes del primer uso retire todos los materiales de embalaje y etiquetas promocionales. Asegúrese de que los niños no puedan jugar con el material de embalaje.
- Este aparato es adecuado para su uso en el ámbito doméstico y entornos similares como:
  - Zona de cocina para el personal de tiendas, oficinas y otros entornos profesionales similares.
  - Granjas.
  - Habitaciones de hoteles y moteles, y otros entornos de carácter residencial.
  - Habitaciones de invitados o similares.
- Supervise en todo momento a los niños para que no jueguen con el aparato.
- Este aparato puede ser utilizado por niños de 16 años o más, personas con discapacidad física o sensorial, o personas con capacidad mental limitada o falta de experiencia o conocimiento, siempre, y en tanto en cuanto, dichas personas estén vigiladas o hayan recibido instrucciones sobre el uso del aparato de manera segura y conozcan los peligros del uso del mismo. Los niños no deben jugar con el ventilador. El mantenimiento y la limpieza del dispositivo no deben ser realizados por niños, a menos que tengan 16 años o más y estén supervisados por un adulto.
- Mantenga el aparato fuera del alcance de los niños.
- Atención: el aparato no puede ser utilizado con un temporizador externo o un mando a distancia separado.



El aparato puede calentarse durante el uso. Mantenga el cable eléctrico lejos de las piezas calientes.



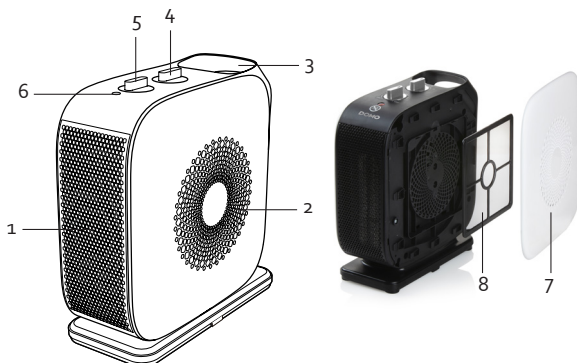
No cubra el aparato.

- Antes de utilizarlo, compruebe si el voltaje indicado en el aparato corresponde al voltaje de la electricidad de su casa.
- No permita que el cable cuelgue sobre una superficie o el borde de una mesa o encimera.
- No utilice nunca el aparato si el cable o el enchufe están dañados, después de un mal funcionamiento de la unidad o si están dañados. Lleve el aparato al distribuidor autorizado más cercano centro para la inspección y reparación.
- Sólo utilice el aparato en lugares bien aislados.
- El aparato es únicamente apto para uso ocasional.
- Se requiere supervisión cuando el aparato es usado por o cerca de niños.
- El uso de accesorios no recomendados o vendidos por el fabricante puede causar incendios, descargas eléctricas o lesiones.
- Desenchufe la toma de corriente cuando no se usa, para montar o desmontar piezas y antes de limpiarlo. Ponga todos los botones en posición desconectado ("off") y desconecte el enchufe de la toma de corriente. Nunca tire del cable para desenchufarlo.
- No deje que el aparato funcione sin supervisión.
- No encienda nunca el aparato cerca de una estufa de gas o eléctrica, ni en un lugar donde pueda entrar en contacto con un horno eléctrico o con otro aparato caliente.
- No utilice el aparato en el exterior.
- Utilice el aparato sólo para el fin para el que se ha fabricado.
- Coloque siempre el aparato sobre una superficie firme, horizontal y seca.
- Utilice el aparato sólo para uso doméstico. El fabricante no es responsable de los accidentes que resulten del uso incorrecto del aparato, ni del incumplimiento de las normas establecidas en este manual.
- Todas las reparaciones aparte del mantenimiento ordinario de la unidad deben ser efectuadas por el fabricante o por su servicio post-venta.
- No sumerja nunca el aparato, el cable o el enchufe en agua o cualquier otro líquido.
- Asegúrese de que los niños no puedan tocar el cable eléctrico o el aparato.
- Mantenga el cable alejado de bordes afilados y piezas calientes u otras fuentes de calor.
- Antes del primer uso retire todos los materiales de embalaje y etiquetas de promoción.
- El aparato no está destinado a su uso en cuartos de baño, espacios de lavado u otros espacios húmedos. Una persona que esté en la bañera o en la ducha no debe poder tocar el aparato, el cable ni los botones de control.

GUARDE ESTAS INSTRUCCIONES.

## PIEZAS

1. Rejilla de salida de aire
2. Rejilla de entrada de aire
3. Asa
4. Botón de función
5. Botón de temperatura
6. Luz indicadora
7. Tapa para la entrada de aire
8. Filtro extraíble



## ANTES DEL PRIMER USO

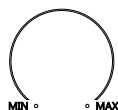
- El espacio libre mínimo de 50 cm alrededor del calentador se debe respetar en todo momento.
- Coloque el aparato de tal manera que se produzca el calentamiento óptimo de la habitación. Evite las esquinas, pequeños volúmenes, suelos y techos.
- Coloque el aparato sobre una superficie plana y estable.
- Cuando el aparato se enciende por primera vez, se puede producir un ligero olor. Proporcione suficiente ventilación, ese olor desaparecerá pronto.

## USO

Ponga el botón de temperatura en MIN y el botón de función en 0. Introduzca el cable en la toma de corriente. Gire los botones hasta la posición deseada. Una luz roja indica que el aparato está encendido.

### BOTÓN DE TEMPERATURA

Gire este botón hasta la posición deseada entre MIN y MAX.

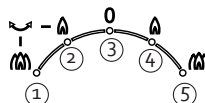


### BOTÓN DE FUNCIÓN

Puede ajustar el aparato a alta o baja potencia, con o sin oscilación.

Cuanto mayor sea el vataje, más rápido se calentará el espacio.

- ① El aparato funciona a su máxima potencia (1500 W) con oscilación. El aparato repartirá el calor de izquierda a derecha y viceversa.
- ② El aparato funciona a su mínima potencia (1000 W) con oscilación. El aparato repartirá el calor de izquierda a derecha y viceversa.
- ③ Gire el botón hasta esta posición para apagar el aparato.
- ④ El aparato funciona a su mínima potencia (1000 W).
- ⑤ El aparato funciona a su máxima potencia (1500 W).



Para apagar el aparato vuelva a girar el botón de temperatura hasta MIN y el botón de función hasta 0. Retire el enchufe de la toma de corriente.

## CONFIGURACIÓN DE SEGURIDAD

- Este aparato está equipado con una protección de sobrecalentamiento. Esto significa que el elemento calefactor se apagará automáticamente si se sobrecalienta por la cubierta. Cuando esto sucede, se debe apagar el aparato y esperar 10 minutos. Retire el objeto que cubre la rejilla. A continuación, vuelva a encender el aparato. Ahora, el aparato debería funcionar normalmente. Si el problema persiste, debe comunicarse con el servicio al cliente más cercano.
- El aparato también está previsto de una protección contra el basculamiento, que está integrada en el aparato. El aparato se apagará cuando cae.

## LIMPIEZA Y MANTENIMIENTO

- Antes de limpiar el aparato, este debe estar completamente frío, retire el enchufe de la toma de corriente.
- Para evitar el riesgo de electrocución, no debe limpiar el aparato con agua, ni sumergirlo en agua. Limpie el exterior del aparato con un paño húmedo.
- Si es necesario, el polvo que se encuentre en la rejilla se puede eliminar con una aspiradora. El mantenimiento debe realizarse regularmente para que el aparato funcione de una manera óptima. Las partículas de polvo en el aparato pueden causar sobrecalentamiento.
- Para realizar una limpieza a fondo, retire la tapa de la toma de aire realizando un movimiento deslizante horizontal. Retire el filtro. Este filtro y la tapa se pueden limpiar con agua tibia y con un detergente suave. Asegúrese de que el filtro y la tapa estén completamente secos antes de volver a colocarlos en el aparato. Esto se puede hacer en ambos lados del aparato. Asegúrese de volver a colocar correctamente las piezas en el aparato antes de volver a utilizarlo.
- Deje que el aparato se enfríe completamente antes de guardarlo.
- Guarde el dispositivo en un entorno limpio y seco.

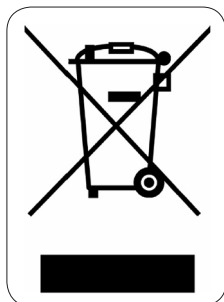


## ESPECIFICACIONES

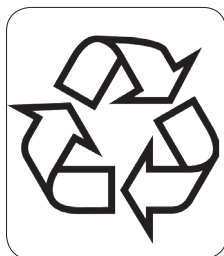
Identificador(es) del modelo: DO7348H					
Artículo	Símbolo	Valor	Unidad	Artículo	Unidad
Salida de calor				Tipo de entrada de calor, solo para calentadores eléctricos locales de almacenamiento eléctrico	
Salida de calor nominal	P <sub>nom</sub>	1.5	kW	control manual de carga de calor, con termostato integrado	N/A
Salida de calor mínima (indicativo)	P <sub>min</sub>	1.0	kW	control manual de carga de calor con retroalimentación de temperatura ambiente/o exterior	N/A

Salida máxima de calor continua	Pmax	1.5	kW	control electrónico de carga de calor con retroalimentación de temperatura ambiente/o exterior	N/A
Consumo de electricidad auxiliar	---	---	---	salida de calor asistida por ventilador	N/A
Salida a calor nominal	elmax	1.5	kW	Tipo de salida de calor/control de temperatura ambiente	
Salida a calor mínimo	elmin	1.0	kW	salida de calor de una sola etapa y sin control de temperatura ambiente	N/A
En modo de espera	eISB	N/A	KW	Dos o más etapas manuales, sin control de temperatura ambiente	N/A
				con control de temperatura ambiente, con termostato mecánico	Sí
				con control electrónico de temperatura ambiente	N/A
				control electrónico de temperatura ambiente más temporizador diurno	N/A
				control electrónico de temperatura ambiente más temporizador semanal	N/A
				Otras opciones de control	
				control de temperatura ambiente, con detección de presencia	N/A
				control de temperatura ambiente, con detección de ventana abierta	N/A
				con opción de control de distancia	N/A
				con control de inicio adaptativo	N/A
				con limitación de tiempo de trabajo	N/A
				con sensor de bulbo negro	N/A
Datos de contacto	Linea 2000 bvba Dompel 9 - 2200 Herentals - Belgium				

## DIRECTRICES MEDIOAMBIENTALES



El símbolo en el producto o en el embalaje indica que este producto no puede ser tratado como residuo doméstico. Se debe llevar a un lugar en el que se reciclan equipos eléctricos y electrónicos. Si se asegura de que este producto se desecha correctamente, usted ayudará a evitar posibles consecuencias negativas para las personas y el medio ambiente que serían causados por un tratamiento de residuos inadecuado. Para obtener información más detallada sobre el reciclaje de este producto, póngase en contacto con su ayuntamiento, o con la empresa o departamento responsable del servicio de recogida de basura doméstica, o con la tienda donde adquirió el producto.



El material de embalaje es reciclable. Trate el embalaje de una manera medioambientalmente responsable.



## GARANZIA

La garanzia dell'apparecchio è valida per 2 anni a partire dalla data di acquisto. Durante il periodo di validità della garanzia, il distributore si assume la piena responsabilità dei difetti dei materiali o di quelli di fabbricazione. In caso di presenza di tali difetti, se necessario, si procederà alla sostituzione o alla riparazione dell'apparecchio. Il periodo di garanzia di 2 anni non ricomincia in quel momento, ma continua per 2 anni dalla data di acquisto dell'apparecchio. Per la garanzia fa fede la data riportata sullo scontrino. Se l'apparecchio si rivela difettoso nel periodo di validità della garanzia, cioè 2 anni, potete portarlo, insieme allo scontrino, nel negozio dove l'avete acquistato.

La garanzia sugli accessori e sui componenti soggetti a usura è di 6 mesi.

La garanzia e la responsabilità del negoziante e del produttore decadono automaticamente nei seguenti casi:

- mancata osservanza delle istruzioni contenute nel presente manuale;
- errato collegamento, per esempio con tensione elettrica troppo alta;
- uso errato, anormale e manesco;
- manutenzione insufficiente o errata;
- riparazione o modifiche all'apparecchio eseguite dal cliente o da terzi non autorizzati;
- uso di accessori o componenti non raccomandati o forniti dal negoziante o dal produttore.

## INDICAZIONI DI SICUREZZA

- Quando si utilizzano dispositivi elettrici, è necessario tenere presenti le seguenti istruzioni di sicurezza:
- Leggere con attenzione le presenti istruzioni. Conservare le istruzioni per possibili future consultazioni.
- Prima di utilizzare il prodotto, togliere tutti gli imballi e gli eventuali adesivi promozionali. Assicurarsi che i bambini non giochino con gli imballaggi.
- Questo apparecchio è destinato unicamente all'uso domestico e in ambienti analoghi, quali:
  - angoli cottura riservati al personale nei negozi, negli uffici e in altri ambienti professionali
  - Fattorie
  - Camere di alberghi, motel e altre strutture ricettive residenziali
  - Camere per vacanze o ambienti analoghi
- L'apparecchio può essere utilizzato da bambini di età superiore a 16 anni e da persone con ridotte capacità fisiche, sensoriali o mentali, o con mancanza di esperienza o conoscenza, solo se sorvegliati o se hanno ricevuto istruzioni sull'uso sicuro dell'apparecchio e ne comprendono i rischi. I bambini non possono giocare con l'apparecchio. Le operazioni di pulizia e di manutenzione non devono essere effettuate dai bambini di età inferiore a 16 anni e senza sorveglianza.
- Tenere l'apparecchio fuori dalla portata dei bambini di età inferiore a 16 anni.
- Attenzione: Questa apparecchiatura non può essere utilizzata con un timer esterno o con un telecomando separato.



L'apparecchiatura può riscaldarsi durante l'uso. Tenere il cavo dell'alimentazione lontano dalle parti calde.



Non coprire l'apparecchiatura.

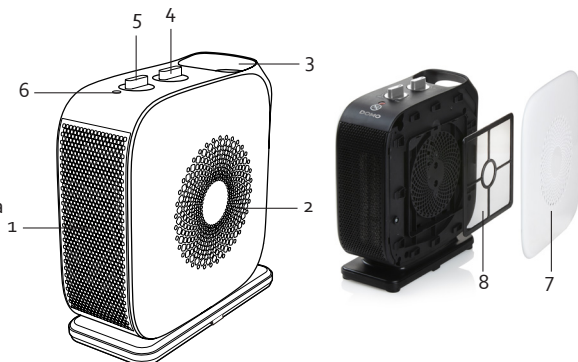
- Prima dell'uso, controllare che il voltaggio riportato sull'apparecchiatura corrisponda al voltaggio della rete elettrica domestica.
- Non lasciare il cavo su superfici calde o sul bordo del tavolo o del banco della cucina.

- Non utilizzare mai l'apparecchiatura quando il cavo o la spina sono danneggiati, in caso di malfunzionamento o quando l'apparecchiatura stessa è danneggiata. In quel caso, portare l'apparecchiatura al più vicino servizio di assistenza autorizzato per il controllo e la riparazione.
- Quando l'apparecchiatura viene utilizzata in presenza di bambini, è necessaria un'attenta supervisione.
- L'utilizzo di accessori non consigliati o venduti dal produttore può causare incendi, scosse elettriche o ferite.
- Staccare l'apparecchiatura dalla corrente quando non è in uso, prima di montare o smontare qualsiasi pezzo e prima di pulirla. Mettere tutti i tasti e le manopole in posizione "off" e staccare l'apparecchiatura impugnando la spina. Non staccare mai la spina tirando il cavo.
- Non lasciare l'apparecchiatura in funzione senza sorveglianza.
- Non posizionare mai questa apparecchiatura vicino a una stufa a gas o elettrica o in luoghi in cui possa venire in contatto con altri apparecchi caldi.
- Non utilizzare l'apparecchiatura all'esterno.
- L'apparecchiatura deve essere utilizzata solo per gli scopi per cui è prevista.
- Utilizzare sempre l'apparecchiatura su una superficie stabile, asciutta e in piano.
- Il prodotto è adatto solo per spazi ben isolati o per uso occasionale
- L'apparecchiatura deve essere utilizzata solo per uso domestico. Il produttore non può essere ritenuto responsabile di eventuali incidenti derivanti dall'uso improprio dell'apparecchiatura o dalla mancata osservanza delle istruzioni riportate nel presente manuale.
- Tutte le riparazioni devono essere eseguite dal produttore o dal suo servizio di assistenza.
- Non immergere l'apparecchiatura, il cavo o la spina in acqua o in altri liquidi.
- Assicurarsi che i bambini non tocchino il cavo o l'apparecchiatura.
- Tenere il cavo lontano da oggetti taglienti, elementi caldi o fonti di calore.
- Prima dell'uso, togliere tutti gli imballi e gli adesivi promozionali.
- L'apparecchiatura non deve essere utilizzata in bagno, in aree di lavaggio o in altre zone umide. Chi si trova nella vasca da bagno o nella doccia non deve essere in grado di toccare l'apparecchiatura, il cavo di alimentazione o i tasti di controllo.

CONSERVARE LE ISTRUZIONI.

## COMPONENTI

1. Griglia di uscita dell'aria
2. Griglia di ingresso dell'aria
3. Impugnatura
4. Pulsante funzione
5. Pulsante di temperatura
6. Indicatore luminoso
7. Copertura per l'ingresso dell'aria
8. Filtro rimovibile



## PRIMA DELL'USO

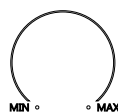
- È necessario mantenere sempre uno spazio minimo di 50 cm intorno all'apparecchio di riscaldamento.
- Posizionare l'apparecchio in modo che il riscaldamento dello spazio avvenga in maniera ottimale. Evitare angoli, spazi troppo piccoli, pavimenti e soffitti.
- Posizionare l'apparecchio su una superficie stabile e in piano.
- Quando l'apparecchio viene avviato per la prima volta, è possibile sentire un leggero odore. Arieggiare bene l'ambiente; l'odore scomparirà presto.

## UTILIZZO

Impostare la manopola della temperatura su MIN e la manopola della funzione su 0. Inserire la spina nella presa elettrica. Ruotare le manopole nella posizione desiderata. Una spia rossa indica che il dispositivo è acceso.

### PULSANTE DI TEMPERATURA

Giurare questa manopola nella posizione desiderata tra MIN e MAX.

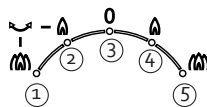


### PULSANTE FUNZIONE

È possibile impostare il dispositivo su alta o bassa potenza, con o senza oscillazione.

Più alta è potenza, più velocemente la stanza sarà riscaldata.

- ① Il dispositivo funziona alla massima potenza (1500 W) con oscillazione. Il dispositivo diffonderà il calore da sinistra a destra e viceversa.
- ② Il dispositivo funziona alla minima potenza (1000 W) con oscillazione. Il dispositivo diffonderà il calore da sinistra a destra e viceversa.
- ③ Ruotare la manopola in questa posizione per spegnere il dispositivo.
- ④ Il dispositivo funziona alla massima potenza (1000 W).
- ⑤ Il dispositivo funziona alla massima potenza (1500 W).



Ruotare nuovamente la manopola della temperatura su MIN e la manopola delle funzioni su 0 per spegnere il dispositivo. Scollegare la spina dalla presa elettrica.

## INDICAZIONI DI SICUREZZA

- Questo apparecchio è dotato di una sicurezza contro il surriscaldamento. L'elemento riscaldante si spegne automaticamente quando il surriscaldamento è dovuto alla copertura dell'apparecchio. Quando ciò accade, è necessario spegnere l'apparecchio e attendere 10 minuti. Togliere ciò che copre la griglia. Riaccendere l'apparecchio. L'apparecchio ora dovrebbe tornare a funzionare normalmente. Se il problema persiste, è necessario contattare il servizio di assistenza clienti più vicino.
- L'apparecchio è dotato anche di una sicurezza contro il ribaltamento, integrata nello stesso. L'apparecchio si spegne se si rovescia.

## PULIZIA E MANUTENZIONE

- Prima di pulire l'apparecchio, assicurarsi che sia completamente freddo. Togliere la spina dalla presa di corrente.
- Per evitare il rischio di scosse elettriche, l'apparecchio non deve essere né pulito con acqua, né immerso in acqua. Pulire la parte esterna dell'apparecchio con un panno umido.
- Se necessario, la polvere presente sulla griglia può essere tolta con un aspirapolvere. Le operazioni di manutenzione devono essere eseguite con regolarità per far sì che l'apparecchio funzioni sempre in maniera ottimale. La polvere eventualmente presente nell'apparecchio può essere causa di surriscaldamento.
- Per una pulizia accurata, rimuovere il coperchio dall'ingresso dell'aria con un movimento di scorrimento orizzontale. Estrarre il filtro. Questo filtro e il coperchio possono essere puliti con acqua tiepida con un detergente delicato. Assicurarsi che il filtro e il coperchio siano completamente asciutti prima di rimontarli sul dispositivo. È possibile eseguire questa operazione su entrambi i lati del dispositivo. Assicurarsi di reinserire correttamente le parti nel dispositivo prima di utilizzarlo nuovamente.
- Lasciare che il dispositivo si raffreddi completamente prima di metterlo a posto.
- Conservare l'apparecchio in un luogo pulito e asciutto.

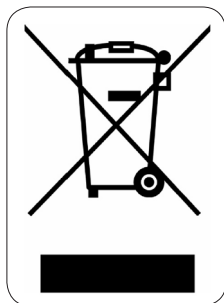


## SPECIFICHE TECNICHE

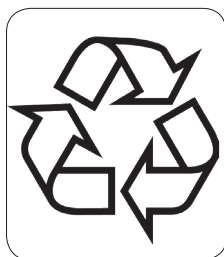
Identificazione del modello: DO7348H					
Oggetto	Simbolo	Valore	Unità	Oggetto	Unità
Uscita calore				Tipo ingresso calore, solo per riscaldatori elettrici per spazi di piccole dimensioni	
Uscita calore nominale	Pnom	1.5	kW	controllo manuale calore, con termostato integrato	N/A
Uscita calore minimo (indicativo)	Pmin	1.0	kW	controllo manuale calore con rilevamento temperatura interna e/o esterna	N/A
Massima continua uscita calore	Pmax	1.5	kW	controllo elettronico calore con rilevamento temperatura interna e/o esterna	N/A
Consumo elettricità ausiliario	---	---	---	uscita calore con ventilatore	N/A

Con uscita calore nominale	elmax	1.5	kW	Tipo di uscita calore / controllo temperatura stanza	
Con uscita calore minima	elmin	1.0	kW	uscita calore stadio singolo e nessun controllo temperatura stanza	N/A
In modalità standby	eISB	N/A	KW	Due o più stadi manuali, nessun controllo temperatura stanza	N/A
				con termostato meccanico controllo temperatura stanza	Si
				con termostato elettronico controllo temperatura stanza	N/A
				controllo elettronico temperatura stanza più timer giornaliero	N/A
				controllo elettronico temperatura stanza più timer settimanale	N/A
				Altre opzioni di controllo	
				controllo temperatura stanza, con rilevamento presenza	N/A
				controllo temperatura stanza, con rilevamento finestra aperta	N/A
				con opzione controllo distanza	N/A
				con avvio controllo adattabile	N/A
				con limitazione tempo di funzionamento	N/A
				con sensore lampadina nera	N/A
Dettagli contatto	Linea 2000 bvba Dompel 9 - 2200 Herentals - Belgium				

## MISURE AMBIENTALI



Il simbolo sul prodotto o sulla confezione indica che esso non deve essere trattato come rifiuto domestico. Deve, al contrario, essere conferito al punto di raccolta predisposto per il riciclo delle apparecchiature elettriche ed elettroniche. Facendo in modo che questo prodotto venga smaltito correttamente aiuterete a prevenire potenziali conseguenze negative per l'ambiente e la salute dell'uomo, che potrebbero essere causate da uno smaltimento non corretto. Per maggiori informazioni sul riciclo di questo prodotto, consultare le autorità comunali, l'azienda o il servizio responsabili della raccolta dei rifiuti domestici o il negozio in cui il prodotto è stato acquistato.



Il materiale di imballaggio è riciclabile. Lo smaltimento dell'imballaggio deve avvenire al fine di tutelare l'ambiente.

## ZÁRUKA

Pro záruku začínající dnem prodeje spotřebiče platí na území ČR tyto podmínky:

1. trvání záruky: 2 roky

2. poskytování záruky:

- a) záruční opravu provedeme podle našeho zvážení opravou nebo výměnou vadných dílů, jestliže tyto závady vznikly prokazatelně vadou materiálu nebo chybou při výrobě
- b) záruční oprava bude provedena jen při předložení tohoto záručního listu a dokladu o zaplacení
- c) jestliže dojde k opravě nebo výměně spotřebiče v záruční době, záruční doba se prodlužuje

3. záruka se nevztahuje

- a) na mechanické poškození
- b) nesprávné používání v rozporu s návodem k použití

1. záruka zaniká:

- při použití spotřebiče jinak než v domácnosti
- při provádění opravy nebo změny na spotřebiči osobou jinou než pověřenou naším servisem

Na tento spotřebič poskytujeme záruku na nedostatky, které jsou označeny jako výrobní chyby nebo chyby materiálu. Záruční doba začíná dnem prodeje a je uznána po předložení potvrzeného tohoto záručního listu nebo orig. dokladu o zaplacení + tento nepotvrzený, ale vyplněný ZL pro záznam opravy. Případné reklamace můžete uplatnit v místě nákupu tohoto přístroje nebo v servisním středisku firmy:

Domo-elektro s.r.o. Na Kobyle 783, 34506 Kdyně viz [www.domo-elektro.cz](http://www.domo-elektro.cz)  
tel. 379 789 684 nebo na [servis@domo-elektro.cz](mailto:servis@domo-elektro.cz), tel. 379 422 550

## BEZPEČNOSTNÍ POKYNY

**Při používání jakéhokoli el. spotřebiče dbejte zvýšené opatrnosti a dodržujte určitá bezpečnostní pravidla:**

- Pečlivě si přečtěte tyto informace a manuál nechte i pro pozdější nahlédnutí.
- Ujistěte se, že před použitím odlepte a odstraníte veškeré reklamní a ochranné fólie.
- Děti si s ochrannými ani reklamními polepy nesmí hrát.
- Příklad je určen pro používání v domácnostech a podobných prostředích, tak jako je:
  - kuchyňky v obchodech, kancelářích atd.
  - chaty, chalupy
  - hotely, penziony a jiné dočasné ubytování
- Příklad nesmí používat osoby (ani děti) se sníženou psychickou, motorickou nebo mentální schopností. Pokud nejsou pod odborným dohledem, tak jej nesmí používat ani osoby bez dostatečného seznámení o pravidlech správného použití.
- Dohlédněte, aby si děti nehrály s přístrojem.
- Příklad smí používat pouze děti starší 16 let. Osoby se sníženou psychickou, motorickou nebo mentální schopností smí používat přístroj pouze za neustálého dohledu odpovědné osoby, která je seznámena s pravidly používání a případným rizikem.
- Čištění a běžnou údržbu smí provádět pouze osoby starší 16 let a při tom být pod dohledem.
- Příklad a jeho el. kabel skladujte mimo dosah dětí mladších 16 let.

- **Pozor:** Tento spotřebič nelze používat s externím časovačem nebo samostatným dálkovým ovládáním.



Přístroj se během používání nahřívá a je horký, buďte opatrní a držte přívodní kabel mimo dosah horkých ploch.



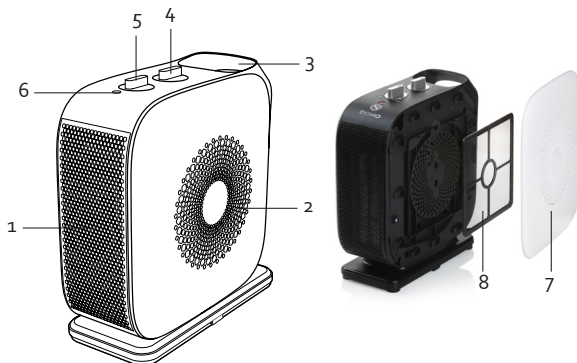
Přístroj nijak nezakrývejte!

- Před použitím zkontrolujte, zda napětí uvedené na přístroji souhlasí s napětím elektrické sítě ve vaší domácnosti.
  - Spotřebič připojujte vždy do uzemněné zásuvky.
  - Nenechávejte viset kabel na horkém povrchu nebo přes hranu stolu nebo pultu.
  - Nikdy nepoužívejte spotřebič, pokud je poškozený kabel nebo zástrčka, po poruše nebo je-li poškozen sám spotřebič. V takovémto případě vezměte spotřebič do nejbližšího autorizovaného servisu na kontrolu a opravu.
  - Přísný dohled je vyžadován, pokud je spotřebič používán v blízkosti dětí.
  - Použití příslušenství, které není doporučováno nebo prodáváno výrobcem může zapříčinit požár, úraz elektrickým proudem nebo zranění.
  - Výrobek je vhodný pouze pro občasné používání v uzavřených prostorech
  - Odpojte spotřebič, pokud není používán, před montáží nebo demontáží jakýchkoliv součástí a před čištěním spotřebiče. Všechny ovladače přepněte do vypnuté polohy "off" a odpojte spotřebič uchopením za zástrčku. Nikdy neodpojujte spotřebič tahem za kabel.
  - Nikdy nenechávejte spuštěný spotřebič bez dozoru.
  - Nikdy tento přístroj neumísťujte do blízkosti plynového sporáku nebo elektrického sporáku nebo do míst, kde by mohl přijít do styku s teplým spotřebičem.
  - Nepoužívejte spotřebič venku.
  - Spotřebič používejte pouze pro určené použití.
  - Vždy používejte na stabilním, suchým a rovným povrchu.
  - Používejte pouze v domácím prostředí. Výrobce nemůže být zodpovědný za nehody, které jsou výsledkem nesprávného použití spotřebiče nebo v nesouladu s pokyny popsány v tomto návodu.
  - Všechny opravy by měly být prováděny výrobcem nebo odborným servisem.
  - Přístroj, kabel ani zástrčku nikdy neponořujte do vody nebo jiné kapaliny.
  - Děti se nesmí dotýkat přívodního kabelu ani přístroje.
  - Udržujte kabel daleko od ostrých hran a horkých částí nebo dalších zdrojů tepla.
  - Před použitím odstraňte všechny obalové materiály a jakékoliv propagační samolepky.
  - Přístroj není určen pro použití v koupelnách ani jiných vlhkých prostorech. Přístroje se nedotýkejte pokud máte vlhké ruce nebo mokré oblečení.
  - Výrobek je vhodný pouze pro občasné používání v uzavřených prostorech
- TENTO NÁVOD USCHOVEJTE I PRO PŘÍPADNÉ DALŠÍ NAHLÉDNUTÍ NEBO PRO DALŠÍHO UŽIVATELE.**



## ČÁSTI

1. Výstup (mřížka) vzduchu
2. Vstup (mřížka) vzduchu
3. Rukojeť
4. Tlačítko funkce
5. Ovladač teploty-termostatu
6. Světelná kontrolka
7. Kryt přístupu vzduchu
8. Vyjímatelný filtr



## PŘED PRVNÍM POUŽITÍM

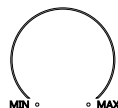
- Okolo topného tělesa by vždy mělo být respektováno minimální volné místo 50 cm.
- Umístěte samotné zařízení tak, aby vytápění prostoru probíhalo optimálně. Vyhněte se rohům, malým prostorám, podlahám a stropům.
- Zařízení umístěte na rovný a stabilní povrch.
- Pokud zařízení zapínáte poprvé, může se objevit mírný zápach. Zajistěte dostatečné větrání, tento zápach rychle zmizí.

## POUŽITÍ

Nastavte ovladač teploty (termostat) na nulovou hodnotu „0“. Zapojte napájecí kabel do zásuvky. Pomocí ovladače nastavte požadované hodnoty topení. Červená kontrolka signalizuje, že je přístroj zapnutý.

### OVLAĐAČ TEPLoty-TERMOSTAT

Nastavte ovladač do požadované hodnoty v rozmezí MIN až MAX.

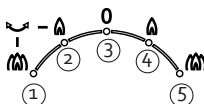


### OVLAĐAČ FUNKCÍ – MODE

Na přístroji lze nastavit vyšší a nižší výkon topení, se zapnutou nebo vypnutou oscilací.

Vyšší výkon rychleji a lépe vyhřeje danou místnost.

- ① Přístroj pracující na vyšší výkon (1500 W) s oscilací lépe rozmisťuje teplo (točí se zleva doprava a naopak).
- ② Přístroj pracující na nižší výkon (1000 W) s oscilací lépe rozmisťuje teplo (točí se zleva doprava a naopak).
- ③ Poloha pro vypnutí přístroje.
- ④ Topení s nižším výkonem (1000 W)
- ⑤ Topení s vyšším výkonem (1500 W)



Otočením termostatu zpět na MIN a otočením knoflíku funkce MODE do polohy 0 přístroj vypne. Vypojte ze zásuvky.

## BEZPEČNOSTNÍ NASTAVENÍ

- Toto zařízení je vybaveno pojistkou proti přehřátí. V důsledku toho se topné těleso automaticky vypne, pokud se následkem zakrytí přehřeje. Pokud k tomu dojde, vypněte zařízení a počkejte 10 minut. Odstraňte cokoliv, co zakrývá topné těleso. Poté opět zařízení zapněte. Zařízení by nyní mělo být schopno zase normálně fungovat. Pokud tento problém přetrvává, obraťte se na nejbližší servis.
- Přístroj je vybaven bezpečnostní pojistkou při přepadnutí (spadnutí). Tato pojistka je integrovaná v podstavci a pokud přístroj spadne, tak se automaticky vypne.

## ČIŠTĚNÍ A ÚDRŽBA

- Před čištěním zařízení, které musí nejprve kompletně vychladnout, vyjměte zástrčku ze zásuvky.
- Aby se předešlo riziku úrazu elektrickým proudem, nesmíte zařízení čistit vodou ani ho neponořovat do vody. Vyčistěte vnitřek zařízení vlhkým hadříkem.
- V případě potřeby lze odstranit prach na topném tělese vysavačem. Takováto údržba by měla být pravidelná, aby zařízení fungovalo optimálně. Prach, obzvláště uvnitř zařízení, může způsobit přehřátí.
- Pro důkladnější čištění odstraňte kryt sání vzduchu (vysuňte) a vyjměte filtr. Tento filtr a kryt lze omýt vlažnou vodou s jemným čisticím prostředkem. Před vložením filtru a krytu do přístroje musí být vše dostatečně suché. Takovým postupem vyčistěte obě strany. Před opětovným použitím přístroje se ujistěte, že jste vše vrátili na své místo a správně sestavili.
- Před uskladněním nechte přístroj zcela vychladnout.
- Uchovávejte zařízení na vhodném a suchém místě.

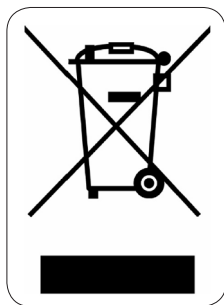


## SPECIFIKACE

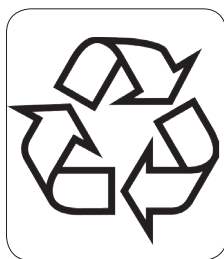
Identifikace modelu: DO7348H					
Zboží	Symbol	Hodnota	Jednotky	Druh	Stav
Výkon (výstup) topení				Typ tepelného příkonu, s ohledem na místo postavení	
Nominální výkon topení	P <sub>nom</sub>	1.5	kW	ruční regulace pomocí integrovaného termostatu	N/A
Minimální výkon topení (orientačně)	P <sub>min</sub>	1.0	kW	Manuální regulace se zpětnou vazbou na okolní teplotu	N/A
Maximální výkon topení (orientačně)	P <sub>max</sub>	1.5	kW	Elektronická regulace se zpětnou vazbou na okolní teplotu	N/A
Spotřeba elektřiny	---	---	---	Ventilátor s možností topení	N/A
Při nominálním výkonu	el <sub>max</sub>	1.5	kW	Typ tepelného výkonu - regulace prostorové teploty	
Při minimálním výkonu	el <sub>min</sub>	1.0	kW	1 manuální stupeň výkonu, žádná regulace na okolní vliv	N/A

V pohotovostním režimu	eISB	N/A	KW	2 manuální stupně výkonu, žádná regulace na okolní vliv	N/A
				Regulace s mechanický termostatem	Ano
				Regulace s elektronickým termostatem	N/A
				elektronická regulace okolní teploty plus denní časovač	N/A
				elektronická regulace okolní teploty plus týdenní časovač	N/A
				Ostatní možnosti regulace	
				Regulace teploty s ohledem na přítomst lidí v okolí	N/A
				Regulace teploty s auto detekcí otevřeného okna	N/A
				S možností dálkového ovládání	N/A
				S adaptivním odložením startu	N/A
				S časovým omezením funkce	N/A
				S detekcí zhasnutí světla	N/A
Kontaktní údaje	Linea 2000 bvba Dompel 9 - 2200 Herentals - Belgium				

## OHLED NA ŽIVOTNÍ PROSTŘEDÍ



Symbol na přístroji či na jeho obalu znamená, že s tímto výrobkem není možno nakládat jako s běžným domovním odpadem, nýbrž musí být odevzdán na místech určených ke sběru a likvidaci elektrických a elektronických zařízení. Dodržením tohoto doporučení chráníte životní prostředí a zdraví spoluobčanů. Více informací o možnostech likvidace nebezpečného odpadu obdržíte na obecních nebo městských úřadech, sběrných dvorech nebo v prodejně, kde jste přístroj zakoupili.



Obalové materiály jsou recyklovatelné, nakládejte s nimi podle předpisů pro životní prostředí.

## ZÁRUKA

Pre záruku začínajúcich dňom predaja spotrebiča platí na území SR tieto podmienky:

1. trvania záruky: 2 roky

2. poskytovanie záruky:

- a) záručnú opravu vykonáme podľa nášho zvážení opravou alebo výmenou chybných dielov, ak tieto závady vznikli preukázateľne chybou materiálu alebo chybou pri výrobe
- b) záručná oprava bude vykonaná len pri predložení tohto záručného listu a dokladu o zaplatení
- c) ak dôjde k oprave alebo výmene spotrebiča v záručnej dobe, záručná doba sa predlžuje.

3. záruka sa nevzťahuje

- a) na mechanické poškodenie
- b) nesprávne používanie v rozpore s návodom na použitie

1. záruka zaniká:

- Pri použití spotrebiča inak ako v domácnosti
- Pri vykonávaní opravy alebo zmeny na spotrebiči osobou inou ako poverenou naším servisom

Na tento spotrebič poskytujeme záruku na nedostatky, ktoré sú označené ako výrobné chyby alebo chyby materiálu. Záručná doba začína dňom predaja a je uznaná po predložení potvrdeného tohoto záručného listu alebo orig. dokladu o zaplatení + tento nepotvrdený, ale vyplnený ZL pre záznam opravy. Prípadné reklamácie môžete uplatniť v mieste nákupu tohto prístroja alebo v servisnom stredisku firmy:

**Domo-elektro s.r.o. Na Kobyle 783, 34506 Kdyně pozri [www.domo-elektro.cz](http://www.domo-elektro.cz)  
tel. 379 789 684 alebo na [servis@domo-elektro.cz](mailto:servis@domo-elektro.cz), tel. 379 422 550**

## BEZPEČNOSTNÉ POKYNY

- Pri používaní jakéhokoli el. spotrebiče dbajte na zvýšenú opatrnosť a dodržujte určitá bezpečnostné pravidlá:
- Starostlivo si prečítajte tieto informácie a manuál nechajte aj k neskoršiemu nahliadnutiu.
- Uistite sa, že pred použitím odlepíte a odstránite všetky reklamné a ochranné fólie.
- Deti sa s ochrannými ani reklamnými polepy nesmie hrať.
- Prístroj je určený pre používanie v domácnostiach a podobných prostrediach, tak ako je:
  - kuchynky v obchodoch, kanceláriách atď.
  - chaty, chalupy
  - hotely, penzióny a iné dočasné ubytovanie
- Prístroj nesmú používať osoby (ani deti) so zníženou psychickou, motorickú alebo mentálnou schopnosťou. Ak nie sú pod odborným dohľadom, tak ho nesmie používať ani osoby bez dostatočného oznámenie o pravidlách správneho použitia.
- Dohliadnite, aby sa deti nehrali s prístrojom.
- Prístroj smie používať iba deti staršie ako 16 rokov. Osoby so zníženou psychickou, motorickú alebo mentálnou schopnosťou smie používať prístroj len za neustáleho dohľadu zodpovednej osoby, ktorá je oboznámená s pravidlami používania a prípadným rizikom.
- Čistenie a bežnú údržbu môžu vykonávať len osoby staršie ako 16 rokov a pri tom byť pod dohľadom.
- Prístroj a jeho el. kábel skladujte mimo dosahu detí mladších ako 16 rokov.

- Pozor: Tento spotrebič nie je možné používať s externým časovačom alebo samostatným diaľkovým ovládaním.



Prístroj sa počas používania nahrieva a je horúci, buďte opatrní a držte prívodný kábel mimo dosahu horúcich plôch.



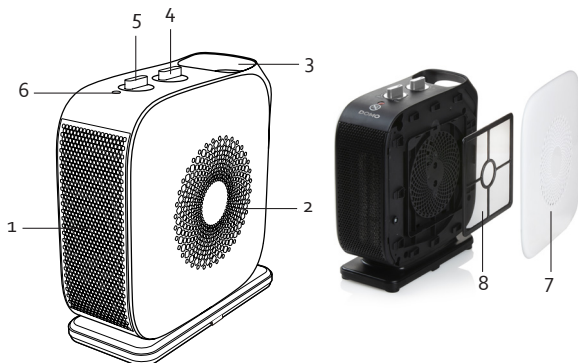
Prístroj nijako nezakrývajte!

- Pred použitím skontrolujte, či napätie uvedené na zariadení a napätie elektrickej siete vo vašej domácnosti.
- Spotrebič pripájajte vždy do uzemnenej zásuvky.
- Nenechávajte visieť kábel na horúcom povrchu alebo cez hranu stola alebo pultu.
- Nikdy nepoužívajte spotrebič, ak je poškodený kábel alebo zástrčka, po poruche alebo ak je poškodený sám spotrebič. V takomto prípade vezmite spotrebič do najbližšieho autorizovaného servisu na kontrolu a opravu.
- Prísny dohľad je vyžadovaný, ak je spotrebič používaný v blízkosti detí.
- Použitie príslušenstva, ktoré nie je doporučované alebo predávané výrobcom môže zapríčiniť požiar, úraz elektrickým prúdom alebo zranenie.
- Výrobok je vhodný len pre občasné používanie v uzavretých priestoroch
- Odpojte spotrebič, pokiaľ nie je používaný, pred montážou alebo demontážou akýchkoľvek súčastí a pred čistením spotrebiča. Všetky ovládače prepnite do vypnutej polohy "off" a odpojte spotrebič uchopením za zástrčku. Nikdy neodpájajte spotrebič ťahom za kábel.
- Nikdy nenechávajte spustený spotrebič bez dozoru.
- Nikdy tento prístroj neumiestňujte do blízkosti plynového sporáka alebo elektrického sporáka alebo do miest, kde by mohol prísť do styku s teplým spotrebičom.
- Nepoužívajte spotrebič vonku.
- Spotrebič používajte len pre určené použitie.
- Vždy používajte na stabilnom, suchom a rovnom povrchu.
- Používajte len v domácom prostredí. Výrobca nemôže byť zodpovedný za nehody, ktoré sú výsledkom nesprávneho použitia spotrebiča alebo v nesúlade s pokynmi popísanými v tomto návode.
- Všetky opravy by mali byť vykonávané výrobcom alebo odborným servisom.
- Prístroj, kábel ani zástrčku nikdy neponárajte do vody alebo inej kvapaliny.
- Deti sa nesmú dotýkať prívodného kábla ani prístroja.
- Udržujte kábel ďaleko od ostrých hrán a horúcich častí alebo ďalších zdrojov tepla.
- Pred použitím odstráňte všetky obalové materiály a akékoľvek propagačné samolepky.
- Prístroj nie je určený pre použitie v kúpeľniach ani iných vlhkých priestoroch. Prístroje sa nedotýkajte pokiaľ máte vlhké ruky alebo mokré oblečenie.
- Výrobok je vhodný len pre občasné používanie v uzavretých priestoroch.

TENTO NÁVOD USCHOVAJTE AJ PRE PRÍPADNÉ ĎALŠIE NAHLIADNUTIE ALEBO PRE ĎALŠIEHO UŽÍVATEĽA.

## ČASTI

1. Výstup (mriežka) vzduchu
2. Vstup (mriežka) vzduchu
3. Rukoväť
4. Tlačidlo funkcií
5. Ovládač teploty-termostatu
6. Svetelná kontrolka
7. Kryt prístupu vzduchu
8. Vyberateľný filter



## PRED PRVÝM POUŽITÍM

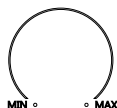
- Minimálny voľný priestor okolo zariadenia ktoré sa zahrieva musí byť vždy dodržaný.
- Zariadenie umiestnite tak, aby vyhrievanie priestoru postupovalo rovnomerne. Vyhnite sa rohom, malým priestorom, podlahám a stropom.
- Umiestnite zariadenie na rovný a stabilný povrch.
- Po prvom zapnutí sa môže objaviť mierny zápach. Zabezpečte dostatočné vetranie a tento zápach rýchlo zmizne.

## POUŽITIE

Nastavte ovládač teploty (termostat) na nulovú hodnotu "0". Zapojte napájací kábel do zásuvky. Pomocou ovládača nastavte požadované hodnoty kúrenia. Červená kontrolka signalizuje, že je prístroj zapnutý.

### OVLÁDAČ TEPLoty-TERMOSTAT

Nastavte ovládač do požadovanej hodnoty v rozmedzí MIN až MAX.

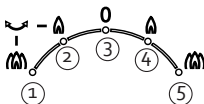


### OVLÁDAČ FUNKCIÍ - MODE

Na prístroji je možné nastaviť vyšší a nižší výkon kúrenia, so zapnutou alebo vypnutou oscilácií.

Vyšší výkon rýchlejšie a lepšie vyhreje danú miestnosť.

- ① Prístroj pracujúci na vyšší výkon (1500 W) s osciláciou lepšie rozmiestňuje teplo (točí sa zľava doprava a naopak).
- ② Prístroj pracujúci na nižší výkon (1000 W) s osciláciou lepšie rozmiestňuje teplo (točí sa zľava doprava a naopak).
- ③ Poloha pre vypnutie prístroja.
- ④ Kúrenie s nižším výkonom (1000 W)
- ⑤ Kúrenie s vyšším výkonom (1500 W)



Otočením termostatu späť na MIN a otočením gombíka funkcie MODE do polohy o prístroj vypnite. Odpojte zo zásuvky.

## BEZPEČNOSTNÉ NASTAVENIA

- Toto zariadenie je vybavené bezpečnostnou poistkou proti prehriatiu. A preto sa z tohto dôvodu vykurovacie teleso automaticky vypne, keď dôjde k prehriatiu kvôli jeho zakrytiu. Ak k tomu dôjde, mali by ste zariadenie vypnúť a počkať 10 minút. Odstráňte všetko, čo mriežku zakrýva. Potom zariadenie znova zapnite. Zariadenie by malo teraz fungovať znova normálne. Ak problém pretrváva, obráťte sa na najbližší zákaznicky servis.
- Prístroj je vybavený bezpečnostnou poistkou pri prepadnutí (spadnutí). Táto poistka je integrovaná v podstavci a ak prístroj spadne, tak sa automaticky vypne.

## ČISTENIE A ÚDRŽBA

- Pred čistením sa zariadenie musí nechať úplne vychladnúť a tiež vyberte zástrčku zo zásuvky.
- Aby sa predišlo riziku úrazu elektrickým prúdom, nesmiete zariadenie čistiť vodou alebo ponoriť do vody. Vonkajšok zariadenia vyčistíte vlhkou handričkou.
- Ak je to potrebné, naukladaný prach na mriežke môžete odstrániť vysávačom. Aby zariadenie fungovalo optimálne, táto údržba by sa mala uskutočňovať pravidelne. Hlavne prach v nachádzajúci sa v zariadení môže spôsobiť prehriatie.
- Pre dôkladnejšie čistenie odstráňte kryt nasávania vzduchu (vysuňte) a vyberte filter. Tento filter a kryt možno umyť vlažnou vodou s jemným čistiacim prostriedkom. Pred vložением filtra a krytu do prístroja musí byť všetko dostatočne suché. Takýmto postupom vyčistíte obe strany. Pred opätovným použitím prístroja sa uistite, že ste všetko vrátili na svoje miesto a správne zostavili.
- Pred uskladnením nechajte prístroj celkom vychladnúť.
- Uchovávajte prístroj vo vhodnom a suchom prostredí.



## ŠPECIFIKÁCIE

Identifikácia modelu: DO7348H					
Tovar	Symbol	Hodnota	Jednotky	Druh	Stav
Výkon (výstup) kúrenie				Typ tepelného príkonu, s ohľadom na miesto postavenie	
Nominálny výkon kúrenia	P <sub>nom</sub>	1.5	kW	Ručná regulácia pomocou integrovaného termostatu	N/A
Minimálny výkon kúrenia (orientačne)	P <sub>min</sub>	1.0	kW	Manuálna regulácia so spätnou väzbou na okolitú teplotu	N/A
Maximálny výkon kúrenia (orientačne)	P <sub>max</sub>	1.5	kW	Elektronická regulácia so spätnou väzbou na okolitú teplotu	N/A
Spotreba elektriny	---	---	---	Ventilátor s možnosťou kúrenia	N/A
Pri nominálnom výkone	el <sub>max</sub>	1.5	kW	Typ tepelného výkonu - regulácia priestorovej teploty	
Pri minimálnom výkone	el <sub>min</sub>	1.0	kW	1 manuálny stupeň výkonu, žiadna regulácia na okolie	N/A

V pohotovostnom režime	eISB	N/A	KW	2 manuálne stupne výkonu, žiadna regulácia na okolie	N/A
				Regulácia s mechanický termostatom	Ano
				Regulácia s elektronickým termostatom	N/A
				Elektronická regulácia okolitej teploty plus denné časovač	N/A
				Elektronická regulácia okolitej teploty plus týždenný časovač	N/A
				Ostatné možnosti regulácie	
				Regulácia teploty vzhľadom na prítomst ľudí v okolí	N/A
				Regulácia teploty s auto detekciou otvoreného okna	N/A
				S možnosťou diaľkového ovládania	N/A
				S adaptívnym odložením štartu	N/A
				S časovým obmedzením funkcie	N/A
				S detekciou zhasnutie svetla	N/A
Kontaktní údaje	Linea 2000 bvba Dompel 9 - 2200 Herentals - Belgium				



## OHĽAD NA ŽIVOTNÉ PROSTREDIE



Symbol na prístroji alebo na jeho obale znamená, že s týmto výrobkom nie je možné nakladať ako s domovým odpadom, ale musí byť odovzdaný na miestach určených na zber a likvidáciu elektrických a elektronických zariadení. Dodržaním tohto odporúčania chránite životné prostredie a zdravie spoluobčanov. Viac informácií o možnostiach likvidácie nebezpečného odpadu obdržíte na obecných alebo mestských úradoch, zberných dvoroch alebo v predajni, kde ste prístroj zakúpili.



Obalové materiály sú recyklovateľné, nakladajte s nimi podľa predpisov pre životné prostredie.





# DOMO Webshop

## BESTEL

de originele  
Domo-accessoires  
en -onderdelen  
online via:

## COMMANDEZ

d'authentiques  
accessoires et  
pièces Domo en  
ligne sur:

## BESTELLEN SIE

die Domo  
Original-Zubehör  
und -Ersatzteile  
online über:

## ORDER

the original  
Domo  
accessories and  
parts online at:

# webshop.domo-elektro.be



of scan hier:

ou scannez ici:

oder hier scannen:

or scan here:

