

DOMO

**HANDLEIDING
MODE D'EMPLOI
GEBRAUCHSANLEITUNG
INSTRUCTION BOOKLET**

SOEPMAKER
MIXEUR À SOUPE
SUPPEN-KOCHER
SOUPMAKER



DO498BL

PRODUCT OF LINEA 2000

GARANTIEVOORWAARDEN

Wij hanteren een garantietermijn van 2 jaar vanaf de datum van aankoop. Gedurende de garantieperiode zal de distributeur volledige verantwoording op zich nemen voor gebreken, die aanwijsbaar berusten op materiaal- of constructiefouten. Wanneer dergelijke gebreken voorkomen, zal het apparaat indien nodig vervangen of gerepareerd worden. Het recht op garantie vervalt wanneer de gebreken zijn ontstaan door hardhandig gebruik, het niet in acht nemen van de gebruiksaanwijzing of ingreep door derden. De garantie wordt verleend op basis van het originele kassaticket. Alle onderdelen die aan slijtage onderhevig zijn, vallen buiten de garantie. Indien je apparaat defect is binnen de garantietermijn van 2 jaar, dan mag je het toestel samen met het originele kassaticket binnenbrengen in de winkel waar je het toestel hebt aangekocht.

CONDITIONS DE GARANTIE

Nous accordons une garantie de 2 ans sur ce produit à partir de la date d'achat. Pendant la durée de la garantie, le distributeur prendra à sa charge la réparation des vices de fabrication ou de matières, en se réservant le droit de décider si certaines pièces doivent être réparées ou échangées, ou si l'appareil lui-même doit être échangé. Les dommages occasionnés par une utilisation inadéquate (branchement continu, erreur de voltage, prise inappropriée, choc, etc...), l'usure normale ne portant préjudice ni au bon fonctionnement ni à la valeur de l'appareil, excluent toute prétention à la garantie. La garantie devient caduque si des réparations ont été effectuées par des personnes non agréées. La garantie est accordée sur la base du ticket de caisse original. Toutes les pièces détachées non résistantes et par conséquent sujettes à l'usure, ne sont pas sous garantie. Dans le cas où votre appareil est défectueux pendant la période de garantie de 2 ans, vous pouvez ramener votre appareil, ainsi que votre ticket de caisse, au magasin où vous l'avez acheté.

GARANTIE

Die Garantie für dieses Gerät beträgt 2 Jahre ab dem Kaufdatum. Während dieser zweijährigen Garantie trägt der Verteiler die Verantwortung für Mängel, die eindeutig auf Material- oder Konstruktionsfehler zurückzuführen sind. Wenn es solche Mängel gibt, wird das Gerät, wenn notwendig, ersetzt oder repariert. Das Recht auf Garantie erlischt, wenn die Mängel auf eine unangemessene Anwendung, die Nichtbefolgung der Gebrauchsanleitungen oder eine Reparatur von einer dritten Partei zurückzuführen sind. Die Garantie wird auf der Grundlage des originalen Kassenbons gewährt. Alle Teile, dem Verschleiß ausgesetzt sein, sind nicht in der Garantie eingeschlossen. Wenn Ihr Gerät innerhalb der Garantiefrist von zwei Jahren defekt ist, können Sie das Gerät zusammen mit Ihrem Kassenbon in das Geschäft zurückbringen, in dem Sie es gekauft haben.

WARRANTY

This appliance has a two year warranty period. During this period the manufacturer is responsible for any failures that are the direct result of construction failure. When these failures occur the appliance will be repaired or replaced if necessary. The warranty will not be valid when the damage to the appliance is caused by wrong use, not following the instructions or repairs executed by a third party. The guarantee is issued with the original till receipt. All parts, which are subject to wear, are excluded from the warranty.

If your device breaks down within the 2-year warranty period, you can return the device together with your receipt to the shop where you purchased it.

Type nr. apparaat

N° de modèle de l'appareil

DO498BL

Typ Nr. des Gerätes

Type nr. of appliance

Naam

Nom

Name

Adres

Adresse

Address

Aankoopdatum

Date d'achat

Kaufdatum

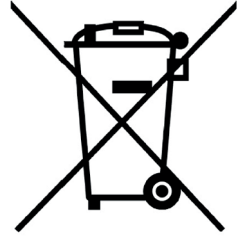
Date of purchase

Tel.:

RECYCLAGE-INFORMATIE

Dit symbool op het product of op de verpakking wijst erop dat dit product niet als huishoudafval mag worden behandeld. Het moet naar een plaats worden gebracht waar elektrische en elektronische apparatuur wordt gerecycleerd. Als u ervoor zorgt dat dit product op de correcte manier wordt verwijderd, voorkomt u mogelijk voor mens en milieu negatieve gevolgen die zich zouden kunnen voordoen in geval van verkeerde afvalbehandeling. Voor meer details in verband met het recyclen van dit product, neemt u best contact op met de gemeentelijke instanties, het bedrijf of de dienst belast met de verwijdering van huishoudafval of de winkel waar u het product hebt gekocht.

Het verpakkingsmateriaal is recycleerbaar. Behandel de verpakking milieubewust.



INFORMATION DE RECYCLAGE

Ce symbole sur le produit ou son emballage indique que ce produit ne peut être traité comme déchet ménager. Il doit plutôt être remis au point de ramassage concerné, se chargeant du recyclage du matériel électrique et électronique.

En vous assurant que ce produit est éliminé correctement, vous favorisez la prévention des conséquences négatives pour l'environnement et la santé humaine qui, sinon, seraient le résultat d'un traitement inapproprié des déchets de ce produit. Pour obtenir plus de détails sur le recyclage de ce produit, veuillez prendre contact avec le bureau municipal de votre région, votre service d'élimination des déchets ménagers ou le magasin où vous avez acheté le produit.

L'emballage est recyclable. Traitez l'emballage écologiquement.

RECYCLING INFORMATIONEN

Dieses Symbol auf dem Produkt oder seiner Verpackung weist darauf hin, dass dieses Produkt nicht als normaler Haushaltsabfall zu behandeln ist, sondern an einem Sammelpunkt für das Recycling von elektrischen und elektronischen Geräten abgegeben werden muss. Durch Ihren Beitrag zum korrekten Entsorgen dieses Produkts schützen Sie die Umwelt und die Gesundheit Ihrer Mitmenschen. Umwelt und Gesundheit werden durch falsches Entsorgen gefährdet. Weitere Informationen über das Recycling dieses Produkts erhalten Sie von Ihren Rathaus, Ihrer Müllabfuhr oder dem Geschäft, in dem Sie das Produkt gekauft haben.

Das Verpackungsmaterial ist wiederverwertbar. Entsorgen Sie die Verpackung umweltgerecht und führen Sie sie der Wertstoffsammlung zu.

RECYCLING INFORMATION

This symbol on the product or on its packaging indicates that this product may not be treated as household waste. Instead it must be brought to the applicable collection point for recycling of electrical and electronic equipment. By ensuring this product is disposed of correctly, you will help prevent potential negative consequences for the environment and human health, which could otherwise be caused by inappropriate waste handling of this product. For more detailed information about recycling of this product, please contact your local city office, your household waste disposal service or the shop where you purchased the product. The packaging is recyclable. Please treat the packaging ecologically.

WEBSHOP

NL

Accessoires en onderdelen van Domo-toestellen kunnen vanaf nu ook online besteld worden via de webshop van Domo*:

<http://webshop.domo-elektro.be>

De webshop is ook te bereiken via de Domo-website: www.domo-elektro.be.

Hiernaast zijn de accessoires en onderdelen ook nog altijd te verkrijgen in de winkel waar u het toestel heeft aangekocht.

FR

Les **accessoires et pièces détachées** de Domo sont à présent disponibles en ligne sur le webshop*:

<http://webshop.domo-elektro.be>

Le webshop est aussi accessible via le site internet de Domo: www.domo-elektro.be.

Vous pouvez toujours vous procurer les accessoires et pièces détachées au point de vente dont provient votre appareil.

DE

Zubehör und Ersatzteile von Domo-Geräten können ab jetzt auch online im Domo-Webshop bestellt werden*:

<http://webshop.domo-elektro.be>

Zum Domo-Webshop gelangen Sie auch über die Domo-Internetseite: www.domo-elektro.be.

Außerdem können Sie nach wie vor Domo-Zubehör und -Ersatzteile in Geschäften bekommen, wo Domo-Gerät verkauft werden.

EN

From now on, **accessories and parts** of Domo appliances can also be ordered online from the Domo webshop*:

<http://webshop.domo-elektro.be>

You can reach the webshop through the Domo website as well: www.domo-elektro.be. The accessories and parts can also still be obtained at the store where you bought the appliance.

* Enkel in België, Nederland, Luxemburg, Frankrijk en Duitsland.

* Seulement dans la Belgique, le Pays-Bas, le Luxembourg, la France et l'Allemagne.

* Nur in Belgien, die Niederlande, Luxemburg, Frankreich und Deutschland.

* Only in Belgium, the Netherlands, Luxemburg, France and Germany.



Als de voedingskabel beschadigd is, moet hij vervangen worden door de fabrikant, zijn dienst na verkoop of een gelijkaardig gekwalificeerd persoon, om ongelukken te voorkomen.

Si le cordon d'alimentation est endommagé, il doit être remplacé par le fabricant, son service après-vente ou toute autre personne qualifiée, pour éviter tout accident.

Wenn das Stromzuführungskabel beschädigt ist, muss es vom Hersteller, dessen Kundendienst oder einer gleichartig geschulten Person ersetzt werden, um Unfälle zu verhindern.

If the power supply cord is damaged, it must be replaced by the manufacturer, its service agent or a similarly qualified person in order to avoid a hazard.

VEILIGHEIDSINSTRUCTIES

Dit toestel mag gebruikt worden door kinderen vanaf 16 jaar en ouder, en door personen met een fysieke of sensorische beperking of mensen met een beperkte mentale capaciteit of gebrek aan ervaring of kennis, op voorwaarde dat deze personen toezicht krijgen of instructies hebben gekregen over het gebruik van het toestel op een veilige manier en dat ze ook de gevaren kennen bij het gebruik van het toestel.

Kinderen mogen niet met het toestel spelen.

Onderhoud en reiniging van het toestel mogen niet gebeuren door kinderen, tenzij ze ouder zijn dan 16 jaar en toezicht krijgen. Hou het toestel en het snoer buiten het bereik van kinderen jonger dan 16 jaar.

Dit toestel is geschikt om te gebruiken in de huishoudelijke omgeving en in gelijkaardige omgevingen zoals:

- Keukenhoek voor personeel van winkels, kantoren en andere gelijkaardige professionele omgevingen
- Boerderijen
- Hotel- en motelkamers en andere omgevingen met een residentieel karakter
- Gastenkamers, of gelijkaardige

Opgelet: het toestel mag niet gebruikt worden met een externe timer of een aparte afstandsbediening.

- Lees alle instructies voor gebruik.
- Kijk voor gebruik na of het voltage vermeld op het toestel overeenkomt met het voltage van het elektriciteitsnet bij je thuis.
- Laat het snoer niet op een heet oppervlak of over de rand van een tafel of aanrecht hangen.
- Gebruik het toestel nooit wanneer het snoer of de stekker beschadigd is, na een slechte werking van het toestel of wanneer het toestel beschadigd is. Breng het toestel dan naar het dichtbijzijnde gekwalificeerde service center voor nazicht en reparatie.
- Streng toezicht is noodzakelijk wanneer het toestel door of in de buurt van kinderen gebruikt wordt.
- Het gebruik van accessoires die niet aanbevolen of verkocht worden door de fabrikant, kan brand, elektrische schokken of verwondingen veroorzaken.
- Trek de stekker uit het stopcontact wanneer het toestel niet in gebruik is, vooraleer onderdelen te monteren of demonteren en vooraleer het toestel te reinigen. Zet eerst alle knoppen in de 'uit'-stand en trek de stekker bij de stekker zelf uit het stopcontact. Trek nooit aan het snoer om de stekker uit het stopcontact te trekken.
- Laat een werkend toestel niet zonder toezicht achter.
- Zet dit toestel nooit op of in de buurt van een gasvuur of elektrisch vuur of op een plaats waar het in contact zou kunnen komen met een warm toestel.
- Gebruik het toestel niet buiten.

- Gebruik het toestel enkel voor het doel waarvoor het bestemd is.
- Gebruik het toestel altijd op een stevig, droog, effen oppervlak.
- Gebruik het toestel alleen voor huishoudelijk gebruik. De fabrikant is niet verantwoordelijk voor ongelukken die een gevolg zijn van verkeerd gebruik van het toestel, of het niet naleven van de regels zoals ze vermeld zijn in deze handleiding.
- Alle herstellingen, buiten het gewone onderhoud van het toestel, moeten uitgevoerd worden door de fabrikant of zijn dienst na verkoop.
- Dompel het toestel, het elektrisch snoer of de stekker nooit onder in water of een andere vloeistof.
- Zorg ervoor dat kinderen het elektrisch snoer of het toestel niet kunnen aanraken.
- Hou het snoer uit de buurt van scherpe randen en hete onderdelen of andere warmtebronnen.
- Verwijder voor het eerste gebruik alle verpakkingsmaterialen en eventuele promotionele stickers.
- Laat een werkend toestel niet zonder toezicht achter.
- Gebruik het toestel niet buiten.
- Gebruik het toestel enkel voor het doel waarvoor het bestemd is.
- Kijk voor gebruik na of het voltage vermeld op het toestel overeenkomt met het voltage van het elektriciteitsnet thuis.
- De voedingskabel moet steeds aangesloten worden op een stopcontact dat geïnstalleerd en geaard is volgens de lokale standaarden en normen.
- Gebruik enkel de accessoires die meegeleverd worden bij het toestel.
- Gebruik het toestel nooit wanneer de voedingskabel of stekker beschadigd is, na een slechte werking van het toestel of wanneer het toestel beschadigd is. Breng het toestel dan naar de dienst naverkoop van DOMO of het dichtstbijzijnde gekwalificeerde service center voor nazicht, reparatie of elektrische/mechanische aanpassingen. Probeer het toestel nooit eigenhandig te repareren.
- Dompel het toestel, de voedingskabel of de stekker nooit onder in water of een andere vloeistof. Dit om elektrische schokken of brand te voorkomen.
- Gebruik dit toestel niet met natte handen.
- Dit toestel is voorzien met een korte voedingskabel, om het risico te verminderen dat personen of objecten vast komen zitten of vallen over een langere voedingskabel. **GEBRUIK HET TOESTEL NOOIT MET EEN VERLENGKABEL.**
- Rol de voedingskabel volledig af om oververhitting op de kabel te voorkomen.
- Laat de voedingskabel niet op een heet oppervlak of over de rand van een tafel of aanrecht hangen.
- Laat de voedingskabel niet onder of rond het toestel hangen.
- Trek nooit aan de voedingskabel of het toestel zelf om de stekker uit het stopcontact te verwijderen.
- Gebruik het toestel nooit zonder ingrediënten.
- Wees uitermate voorzichtig bij het vastnemen van de scherpe accessoires zoals

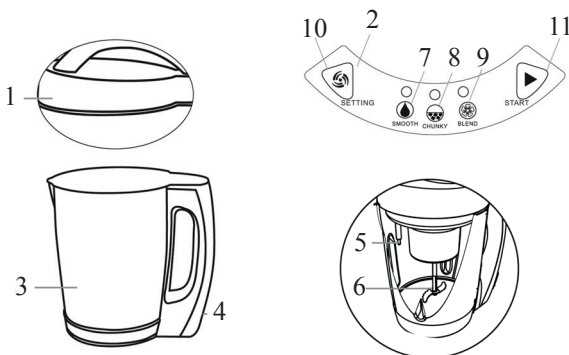
messen. Raak de accessoires pas aan van zodra ze volledig tot stilstand gekomen zijn in het toestel.

- Als het toestel niet goed onderhouden wordt, kan dit de levensduur van het toestel drastisch verminderen en een gevaarlijke situatie veroorzaken.
- Ongevallen of schade veroorzaakt door het niet volgen van deze regels zijn op uw eigen risico. Noch de fabrikant, de importeur of leverancier kan daar dan verantwoordelijk voor geacht worden.

BEWAAR DEZE INSTRUCTIES OM LATER TE RAADPLEGEN

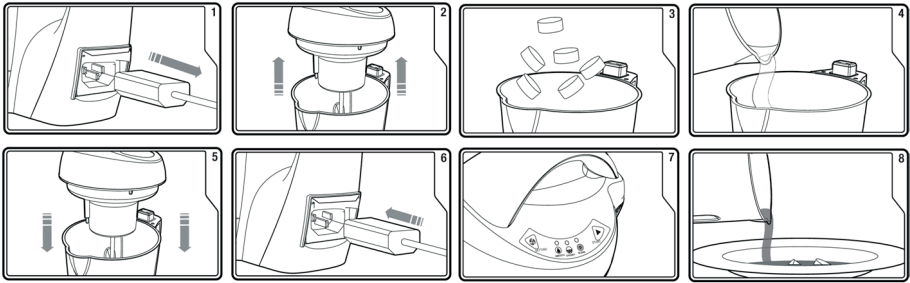
ONDERDELEN

1. Deksel
2. Bedieningspaneel
3. Behuizing
4. Netsnoeraansluiting
5. Overloopsensor
6. Mes
7. Indicatie smooth-functie
8. Indicatie chunky-functie
9. Indicatie blend-functie
10. Programmakeuzetoets
11. Starttoets



BEDIENING

1. Zorg ervoor dat het apparaat niet ingeschakeld is wanneer je de ingrediënten toevoegt. Verwijder de stekker van het apparaat.
2. Verwijder het deksel. Wees voorzichtig voor het mes.
3. Plaats alle ingrediënten in de blender.
4. Voeg het water of de bouillon als laatste toe. Let hierbij op de minimum- en maximaanduiding binnenin het toestel. Zorg voor voldoende vloeistof zodat het zetmeel in de ingrediënten niet kan aanbakken. Houd rekening met een verhouding van 40% groenten ten opzichte van 60 % vocht.
5. Plaats het deksel op de behuizing. Let hierbij op dat het deksel correct geplaatst wordt.
6. Steek de voedingskabel in de netsnoeraansluiting achteraan het toestel. De indicatielampjes van de programma's zullen één voor één knipperen.
7. Selecteer het gewenste programma (smooth/chunky/blend) door op de programmakeuzetoets te drukken. Druk daarna op start. Opgelet: de behuizing wordt warm.
8. Wanneer het programma afgerond is hoor je een eindsignaal, schakel het toestel uit door simpelweg het snoer uit het toestel te trekken. Wees voorzichtig wanneer je de soep uitgiet!



PROGRAMMA'S

Smooth: verwarmen + mixen

De smooth-functie zorgt ervoor dat je een gladde, perfect gemixte soep krijgt. Met deze functie kan je dus eenvoudig een velouté maken. Dit programma zal ongeveer 20 minuten duren. Het toestel warmt eerst op, en zal de groenten aan de kook brengen. Na ongeveer 11 minuten mixt het toestel kort de ingrediënten voor de eerste maal. Vervolgens zal de soep verder koken. Na ongeveer 15 minuten zal het toestel voor de tweede maal de soep kort mixen. Na 18 minuten mixt het toestel de soep tot een gladde massa. Het programma is beëindigd wanneer alle lichtjes beginnen te knipperen en je meerdere malen een pieptoon hoort.

Chunky: verwarmen

De chunky-functie is perfect voor soepen met grotere stukken. Zorg ervoor dat je de groenten al in de gewenste grootte snijdt. Het apparaat zal de soep nadien niet meer mixen. Dit programma duurt ongeveer 30 minuten. Het programma is beëindigd wanneer alle lichtjes beginnen te knipperen en je meerdere malen een pieptoon hoort. Als je niet tevreden bent over de structuur van de soep, kan je achteraf de blend-functie gebruiken.

Blend: mixen

Je kan het toestel ook als blender gebruiken. Selecteer het programma "Blend" en bevestig met de starttoets. Houd de starttoets ingedrukt totdat je de gewenste structuur hebt. Bij dit programma zal de blender niet opwarmen. Wij raden je aan de blend-functie niet langer dan 20 seconden ononderbroken te gebruiken.

PROBLEMEN

| Probleem | Oorzaak | Oplossing |
|---|---|--|
| De lampjes op de display branden niet | Er is een probleem met de aansluiting | Controleer of het netsnoer correct geplaatst is |
| | Er zitten te veel ingrediënten in de blender waardoor het deksel niet goed geplaatst is | Verwijder enkele ingrediënten zodat het deksel goed afsluit |
| Het lampje van het gekozen programma knippert, maar het toestel doet niets | Je hebt het programma niet bevestigd met de startknop | Druk op de startknop |
| Het toestel valt uit | Je gebruikt te weinig vocht | Het toestel bevat een droogkookbeveiliging. Het toestel zal uitschakelen wanneer er te weinig vocht gebruikt wordt |
| Je hoort meerdere malen een pieptoon en het lampje van het gekozen programma knippert | Je gebruikt te veel vocht | Het toestel heeft een sensor die ervoor zorgt dat het toestel niet kan overlopen. Giet wat vocht uit de soepmaker. |
| | De overloopsensor is vuil | Maak de sensor proper met een vochtige doek |
| Het voedsel is verbrand | Je hebt de blender niet gevuld tussen de min en max-aanduiding | Zorg ervoor dat de bodem steeds bedekt is met vocht, tot tussen de min en max-aanduiding |

VEELGESTELDE VRAGEN**Kan ik koude soepen, zoals gazpacho, maken in de soepblender?**

Dit kan. Je kan kiezen tussen de programma's "chunky" of "smooth". De soep zal eerst gekookt worden. Nadien kan je de soep laten afkoelen in de ijskast.

De soepblender stopt met werken.

Het apparaat heeft een veiligheid tegen oververhitting. Wanneer het toestel oververhit raakt, zal het toestel uitschakelen. Dit kan gebeuren wanneer je meerdere malen soep na elkaar maakt, en het toestel niet voldoende afkoelt na elke kookcyclus. Wanneer dit gebeurt, volstaat het om de blender leeg te maken en deze ongeveer een half uur te laten afkoelen. Je toestel zal nu terug werken.

Ook wanneer je de blend-functie langer dan 20 seconden gebruikt, zal deze veiligheid ingeschakeld worden. In dit geval wacht je 10 seconden.

Wat als er voeding aanbakt op de bodem van het toestel?

Zorg ervoor dat je steeds een kopje water of bouillon toevoegt aan de ingrediënten. Zo zal het voedsel geen rechtstreeks contact hebben met de verwarming, waardoor het niet zal aanbakken.

Werkt het apparaat ook als ik het deksel verwijder?

Nee. Het toestel heeft hiervoor een veiligheid. Wanneer het deksel van de blender wordt genomen, zal de stroom uitvallen. Het toestel zal dus alleen werken als het deksel goed geplaatst is. Wanneer je het deksel tijdens een programma verwijderd hebt, dien je het programma terug te starten. Het programma zal op dat moment terug van het begin starten.

Kan ik het toestel ook voor andere bereidingen gebruiken dan soep?

Ja. Je kan het toestel ook gebruiken om heerlijke smoothies, compotes, sauzen of milkshakes te maken.

Mag ik vlees toevoegen aan de soep?

Ja. Gebruik hiervoor enkel het programma “Chunky”. Het vlees zal samen met de groenten gaar gekookt worden. Snij het vlees in kleinere stukken, van maximum 2 op 2 cm.

Wat is de inhoud van de soepblender?

De maximaal toegestane hoeveelheid soep die je in 1 cyclus kan maken is 1,6 l. De minimale en maximale hoeveelheden staan aangeduid aan de binnenkant van het toestel. Overschrijd de maximale hoeveelheid niet. Doe je dit toch, dan gaat de overloopsensor in veiligheid, en valt het toestel uit.

Kan ik de tijden voor “smooth” en “chunky” aanpassen?

Nee. Deze tijden zijn standaard ingesteld en zorgen voor het beste resultaat.

REINIGING

- Plaats het toestel nooit in de vaatwasmachine.
- Verwijder het deksel van de blender en reinig met een vochtige doek. Wees voorzichtig wanneer je het mes proper maakt.
- Vul de blender na gebruik met warm water en een beetje zeep. Maak de blender proper met een zacht sponsje. Gebruik geen schuursponsjes die krassen kunnen maken op de bodem.
- Droog het deksel en de blender onmiddellijk af na reiniging.
- Zorg ervoor dat het toestel nooit wordt ondergedompeld in water.

PRÉCAUTIONS

Cet appareil peut être utilisé par des enfants âgés d'au moins 16 ans et par des personnes ayant des capacités physiques, sensorielles ou mentales réduites ou dénuées d'expérience ou de connaissance, s'ils (si elles) sont correctement surveillé(e)s ou si des instructions relatives à l'utilisation de l'appareil en toute sécurité leur ont été données et si les risques encourus ont été appréhendés.

Veillez à ce que les enfants ne puissent pas jouer avec l'appareil. L'entretien et le nettoyage de l'appareil ne peuvent pas s'effectuer par des enfants, à moins qu'ils aient plus de 16 ans et qu'ils soient sous surveillance. Gardez l'appareil et le cordon hors de la portée d'enfants de moins de 16 ans.

Cet appareil est destiné à un usage domestique ou à d'autres usages comme:

- Dans la cuisine du personnel dans des magasins, des bureaux ou d'autres lieux mis en rapport avec l'environnement de travail.
- Dans les fermes.
- Dans les chambres d'hôtels, de motels et d'autres lieux avec un caractère résidentiel.
- Dans les chambres d'hôtes ou similaires.

Attention: l'appareil ne peut pas être utilisé avec une minuterie externe ou une commande à distance séparée.

- Veuillez lire toutes les instructions avant d'utiliser l'appareil.
- Vérifiez avant usage si la tension indiquée sur l'appareil correspond à la tension du réseau électrique de votre domicile.
- Ne laissez pas le cordon pendre sur une surface chaude ou sur le rebord d'une table.
- N'utilisez jamais l'appareil lorsque le cordon ou la fiche sont endommagés, après un mauvais fonctionnement de l'appareil ou lorsque l'appareil est endommagé. Amenez alors l'appareil au centre de services le plus proche pour contrôle et réparation.
- Soyez très attentif lorsque l'appareil est utilisé par des enfants ou à proximité d'enfants.
- L'utilisation d'accessoires non préconisés par le fabricant peut provoquer un incendie, une électrocution ou des blessures.
- Retirez la fiche de la prise lorsque l'appareil n'est pas utilisé, avant d'installer ou d'enlever des pièces et avant de nettoyer l'appareil. Mettez tous les boutons en position « arrêt » et retirez la fiche de la prise. Ne tirez jamais sur le câble pour retirer la fiche de la prise.
- Ne laissez jamais un appareil en service sans surveillance.
- Ne placez jamais cet appareil sur ou à proximité d'un feu au gaz ou d'un feu électrique où il pourrait entrer en contact avec un appareil chaud.
- N'utilisez pas l'appareil à l'extérieur.
- Utilisez l'appareil uniquement dans le but auquel il est destiné.

- Utilisez toujours l'appareil sur une surface solide, sèche et plane.
- Cet appareil ne convient qu'à un usage domestique. Le fabricant décline toute responsabilité pour des accidents qui découleraient d'un mauvais usage de l'appareil ou du non-respect des instructions fournies dans ce manuel.
- Toutes les réparations, en dehors de l'entretien ordinaire de l'appareil, doivent être réalisées par le fabricant ou son service après-vente.
- N'immergez jamais le cordon électrique, la fiche ou l'appareil lui-même dans l'eau ou tout autre milieu liquide.
- Veillez à ce que les enfants ne puissent pas toucher à l'appareil ou au cordon électrique.
- Tenez le cordon éloigné de rebords tranchants et de pièces brûlantes ou d'autres sources de chaleur.
- Avant la première utilisation, enlevez tous les éléments d'emballage et les éventuels autocollants promotionnels.

Ne laissez jamais un appareil en service sans surveillance.

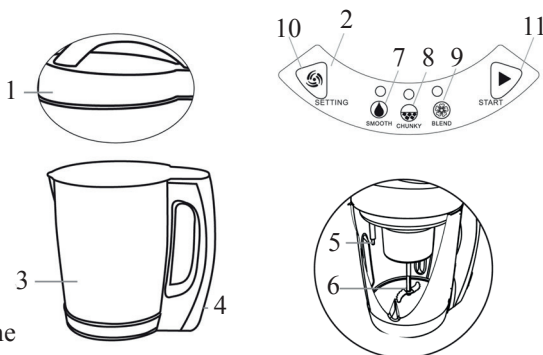
- N'utilisez pas l'appareil à l'extérieur.
- N'utilisez l'appareil que pour l'usage auquel il est destiné.
- Vérifiez avant usage si la tension indiquée sur l'appareil correspond à la tension du réseau électrique de votre domicile.
- Le cordon d'alimentation doit toujours être branché dans une prise de courant placée et mise à la terre conformément aux normes et standards locaux.
- N'utilisez que les accessoires livrés avec l'appareil.
- N'utilisez jamais l'appareil lorsque le cordon d'alimentation ou la fiche est endommagé(e), après un mauvais fonctionnement de l'appareil ou lorsque l'appareil est lui-même endommagé. Portez dans ce cas l'appareil au service après-vente de DOMO ou au centre de services qualifié le plus proche, pour contrôle, réparation ou modifications électriques/mécaniques. Ne tentez jamais de réparer cet appareil vous-même.
- N'immergez jamais l'appareil, le cordon d'alimentation ou la fiche dans l'eau ou tout autre liquide. Ceci afin d'éviter des chocs électriques ou un incendie.
- N'utilisez pas l'appareil si vous avez les mains mouillées.
- Cet appareil est muni d'un cordon d'alimentation court, afin d'éviter que des personnes ou objets s'enroulent dans le cordon ou tombent à cause de ce dernier. **N'UTILISEZ JAMAIS CET APPAREIL AVEC UNE RALLONGE ÉLECTRIQUE.**
- Déroulez complètement le cordon d'alimentation.
- Ne laissez pas le cordon d'alimentation pendre sur une surface chaude, ni sur le rebord d'une table ou d'un plan de travail.
- Ne laissez pas le cordon d'alimentation se coincer sous l'appareil ou pendre autour de celui-ci.
- Ne tirez jamais sur le cordon d'alimentation ni sur l'appareil pour le débrancher.
- N'utilisez pas l'appareil s'il renferme encore de l'eau ou si des éléments sont encore humides après leur nettoyage.

- N'utilisez jamais l'appareil à vide.
- Soyez extrêmement prudent en saisissant les accessoires tranchants, tels les lames. Ne saisissez les accessoires que lorsqu'ils sont à l'arrêt complet dans l'appareil.
- Si l'appareil n'est pas correctement entretenu, sa durée de vie peut en être fortement diminuée et une situation de danger en résulter.
- Les accidents ou dommages causés par le non-respect de ces règles sont à vos propres risques. Ni le fabricant, ni l'importateur, ni le fournisseur ne peuvent, dans ce cas, en être tenus pour responsables.

CONSERVEZ CES CONSIGNES POUR POUVOIR LES CONSULTER
ULTÉRIEUREMENT

ÉLÉMENTS

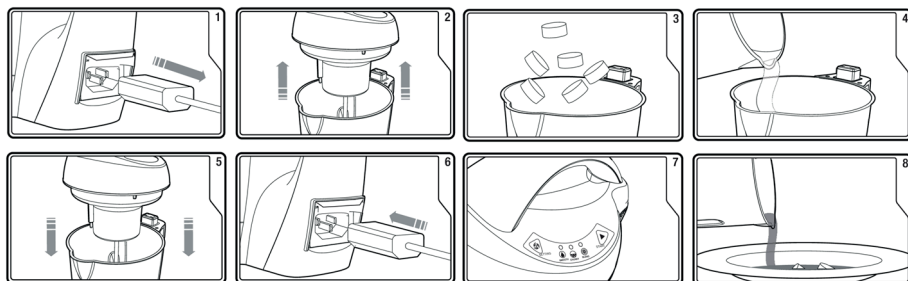
1. Couvercle
2. Panneau de commande
3. Récipient
4. Connexion d'alimentation
5. Capteur de trop-plein
6. Couteau
7. Indication fonction 'smooth'
8. Indication fonction 'chunky'
9. Indication fonction 'blend'
10. Touche de choix du programme
11. Touche de mise en route



UTILISATION

1. Assurez-vous que l'appareil ne soit pas branché lorsque vous ajoutez les ingrédients. Otez la fiche de l'appareil.
2. Enlevez le couvercle. Soyez prudent avec le couteau.
3. Placez tous les ingrédients dans le blender.
4. Ajoutez l'eau ou le bouillon en dernier. Respectez les indications minimum-maximum figurant à l'intérieur de l'appareil. Veillez à ce qu'il y ait suffisamment de liquide pour que la fécule des ingrédients ne brûle pas. Comptez un rapport de 40 % de légumes pour 60 % de liquide.
5. Mettez le couvercle sur le récipient. Assurez-vous que le couvercle soit placé convenablement.
6. Branchez le cordon d'alimentation dans la connexion d'alimentation située à l'arrière de l'appareil. Les lampes-témoins des programmes vont clignoter l'une après l'autre.
7. Choisissez le programme désiré (smooth/chunky/blend) en appuyant sur la touche de choix du programme. Confirmez en enfonçant la touche de mise en marche. Attention: le récipient devient chaud.

8. Lorsque le programme est terminé vous entendez un signal sonore, éteignez l'appareil en retirant simplement le cordon d'alimentation. Soyez prudent en versant la soupe!



LES PROGRAMMES

Smooth : chauffer + mixer

La fonction 'smooth' vous permet d'obtenir une soupe onctueuse et parfaitement mixée. Cette fonction vous permet de faire un velouté de manière simple. Ce programme dure environ 20 minutes. L'appareil commencera à chauffer et portera les légumes à ébullition. Après environ 11 minutes, l'appareil mixera la soupe une première fois très brièvement. La soupe continuera ensuite à cuire. Après environ 15 minutes, l'appareil mixera la soupe une deuxième fois brièvement. Après 18 minutes, l'appareil mixera la soupe jusqu'à obtenir la bonne onctuosité. Le programme est terminé lorsque toutes les lampes-témoins se mettent à clignoter et qu'un bip sonore retentit plusieurs fois.

Chunky : chauffer

La fonction 'chunky' convient parfaitement aux soupes à gros morceaux. Assurez-vous de couper déjà les légumes à la grandeur souhaitée. L'appareil ne mixera plus la soupe après cela. Ce programme dure environ 30 minutes. Le programme est terminé lorsque toutes les lampes-témoins se mettent à clignoter et qu'un bip sonore retentit plusieurs fois. Si la texture de la soupe ne vous plaît pas, vous pouvez utiliser la fonction 'blend' a posteriori.

Blend : mixer

Vous pouvez également utiliser l'appareil comme mixeur. Choisissez le programme "Blend" et confirmez en enfonçant la touche de mise en marche. Maintenez la touche 'start' enfoncée jusqu'à obtenir la texture souhaitée. Au cours de ce programme, le blender ne chauffe pas. Nous vous recommandons de ne pas utiliser la fonction 'blend' pendant plus de 20 secondes, de manière ininterrompue.

ÉSOUDRE DES PROBLÈMES

| Problème | Cause | Solution |
|---|---|---|
| Les lampes-témoins de l'écran ne s'allument pas. | Il y a un problème de raccordement. | Contrôlez si le cordon d'alimentation est placé correctement. |
| | Il y a trop d'ingrédients dans le blender, de sorte que le couvercle ne soit pas bien mis en place. | Enlevez quelques ingrédients, de manière à ce que le couvercle ferme bien. |
| La lampe-témoin du programme sélectionné clignote, mais rien ne se passe. | Vous n'avez pas confirmé le programme au moyen de la touche de mise en marche. | Appuyez sur la touche de mise en marche. |
| L'appareil s'arrête. | Vous utilisez trop peu de liquide. | L'appareil comporte une sécurité de cuisson à sec. L'appareil s'arrêtera lorsque vous employez trop peu de liquide. |
| La lampe-témoin du programme sélectionné se met à clignoter et un bip sonore retentit plusieurs fois. | Vous utilisez trop de liquide. | L'appareil comporte un capteur de trop-plein, empêchant l'appareil de déborder. Versez un peu de liquide de l'appareil. |
| | Le capteur de trop-plein est sale. | Nettoyez le capteur avec un chiffon humide. |
| La nourriture est brûlée. | Vous n'avez pas rempli le blender jusqu'à un niveau compris entre les indications minimum-maximum. | Assurez-vous que le fond soit toujours recouvert de liquide, jusqu'à un niveau compris entre les indications minimum-maximum. |

QUESTIONS FRÉQUENTES

Puis-je faire des soupes froides, comme du Gazpacho, dans le blender?

C'est possible. Vous avez le choix entre les programmes "chunky" et "smooth". La soupe sera d'abord cuite. Vous pouvez ensuite la faire refroidir dans le réfrigérateur.

Le blender s'arrête de fonctionner.

L'appareil comporte une sécurité contre la surchauffe. Lorsque l'appareil surchauffe, il se déconnecte. Ceci peut se produire lorsque vous préparez de la soupe plusieurs fois

consécutivement et ne laissez pas l'appareil refroidir suffisamment après chaque cycle de cuisson. Lorsque ceci se produit, il vous suffit de vider le blender et de le laisser refroidir environ une demi-heure. Votre appareil fonctionnera à nouveau. Cette sécurité sera également activée si vous utilisez la fonction "blend" pendant plus de 20 secondes consécutives. Il vous suffit, dans ce cas, d'attendre 10 secondes.

Quid si de la nourriture attache au fond de l'appareil?

Assurez-vous de toujours ajouter une tasse d'eau ou de bouillon aux ingrédients. La nourriture n'entrera pas en contact direct avec l'élément de chauffe et n'attachera pas.

L'appareil fonctionne-t-il également sans couvercle?

Non. L'appareil comporte une sécurité sur ce point. Lorsque le couvercle du blender est ôté, l'alimentation électrique est coupée. L'appareil ne fonctionnera donc que si le couvercle est en place. Si vous ôtez le couvercle en cours de programme, celui-ci doit être réactivé. Le programme reprendra alors depuis le début.

Puis-je utiliser également l'appareil pour d'autres préparations que la soupe?

Oui. Vous pouvez également utiliser l'appareil pour la préparation de délicieux smoothies, de compotes, de sauces ou de milkshakes.

Puis-je rajouter de la viande dans la soupe?

Oui. N'utilisez pour cela que le programme "Chunky". La viande sera cuite en même temps que les légumes. Découpez la viande en morceaux plus petits, de 2 x 2 cm maximum.

Quelle est la contenance du blender?

La quantité maximale de soupe que vous pouvez faire en 1 cycle est de 1,6 l. Les quantités minimale et maximale sont indiquées à l'intérieur de l'appareil. Ne dépassez pas la quantité maximale. Si vous le faites malgré tout, le capteur de trop-plein enclenche la sécurité et l'appareil s'arrête.

Puis-je régler les temps de "smooth" et de "chunky"?

Non. Ces temps sont préinstallés et procureront un résultat optimal.

NETTOYAGE

- Ne placez jamais l'appareil dans le lave-vaisselle.
- Otez le couvercle du blender et nettoyez-le avec un linge humide. Soyez prudent en nettoyant le couteau.
- Après usage, remplissez le blender d'eau chaude et d'un peu de savon. Nettoyez le blender avec une petite éponge douce. N'utilisez pas d'éponge abrasive qui pourrait rayer le fond.
- Séchez le blender et le couvercle immédiatement après le nettoyage.
- Assurez-vous que l'appareil ne soit jamais immergé dans l'eau.

SICHERHEITSHINWEISE

Dieses Gerät darf von Kindern ab 16 Jahren oder älter gebraucht werden. Ebenso dürfen Personen mit körperlicher bzw. leichter geistiger Behinderung sowie Personen mit eingeschränkter Erfahrung das Gerät betätigen. Dies unter der Voraussetzung, dass diese Personen ausreichende Anweisungen sowohl zum Gebrauch des Gerätes, als auch zu den hiermit verbundenen Gefahren erhalten haben.

Kinder dürfen nicht mit dem Gerät spielen. Die Pflege und Wartung des Gerätes darf nicht von Kindern ausgeführt werden, es sei denn, dass dies unter Aufsicht passiert und es sich um Kinder handelt, die älter als 16 Jahre sind und im Voraus ausreichend über den Gebrauch/die Wartung informiert worden sind. Sorgen Sie dafür, dass sich das Gerät nicht in Anwesenheit von Kindern unter 16 Jahren befindet.

Dieses Gerät eignet sich zum Gebrauch im Haushalt oder ähnlichen Umgebungen, wie z.B.:

- Küchenzeile für Personal in Geschäften, Büros oder anderen professionellen Umgebungen
- Bauernhöfe
- Hotel-/Motel-/Gästezimmer u.ä.

Achtung: das Gerät darf nicht mit einer externen Zeitschaltuhr oder Fernbedienung gebraucht werden.

- Bitte alle Anweisungen vor dem Gebrauch durchlesen.
- Vor der Benutzung prüfen, ob die Spannung, die auf dem Gerät angegeben ist, mit der Spannung Ihres Stromnetzes übereinstimmt.
- Lassen Sie das Netzkabel nicht über den Tisch oder die Anrichte hängen, oder in Kontakt mit heißen Oberflächen kommen.
- Benutzen Sie das Gerät niemals, wenn die Kabelschnur oder der Stecker beschädigt ist, nach beeinträchtigtem Funktionieren des Gerätes, oder wenn das Gerät beschädigt ist. Bringen Sie in solchen Fällen das Gerät zur nächsten qualifizierten Servicestelle zur Überprüfung und/oder Reparatur.
- Beim Einsatz des Gerätes in Anwesenheit von Kindern ist strenge Aufsicht geboten.
- Die Verwendung von Zubehör, das nicht vom Hersteller empfohlen oder verkauft wird, besteht die Gefahr von Brand, elektrischen Schläges oder von Verletzungen.
- Ziehen Sie den Stecker aus der Steckdose, wenn das Gerät nicht im Einsatz ist, Einzelteile montiert oder demontiert werden, oder das Gerät gereinigt wird. Ziehen Sie den Stecker direkt am Stecker selber und nicht an der Kabelschnur aus der Steckdose.
- Lassen Sie das im Betrieb befindliche Gerät nicht unbeaufsichtigt.
- Stellen Sie das Gerät nicht in der Nähe oder auf einer Gasflamme, einer elektrischen Platte oder an einer Stelle ab, auf der es in Kontakt mit einem Elektroofen oder einem anderen heißen Geräten kommen kann.
- Benutzen Sie das Gerät nicht im Freien.

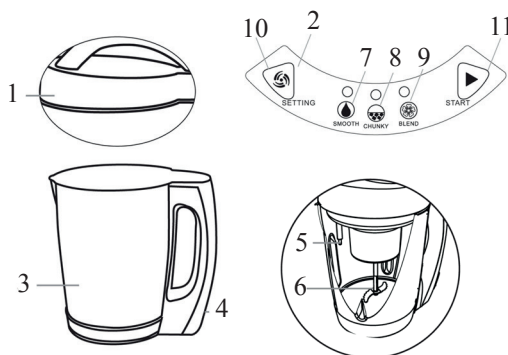
- Benutzen Sie das Gerät ausschließlich für den Zweck, für den es gedacht ist.
- Stellen Sie das Gerät immer auf eine stabile, flache und trockene Oberfläche.
- Das Gerät ist nur auf den privaten Gebrauch ausgelegt. Der Hersteller ist nicht verantwortlich für Unfälle, die als Folge von unsachgemäßem Gebrauch des Geräts oder Nichtbefolgen der in dieser Anleitung aufgeführten Regeln entstehen.
- Sämtliche Reparaturen, abgesehen von der gewöhnlichen Pflege, sind durch den Hersteller oder dessen Kundendienst zu übernehmen.
- Das Gerät, das Kabel oder den Stecker niemals in Wasser oder in andere Flüssigkeiten tauchen.
- Sorgen Sie dafür, dass Kinder das Netzkabel oder das Gerät nicht berühren können.
- Netzkabel vor scharfen Kanten, heißen Gegenständen oder anderen Wärmequellen schützen.
- Beim ersten Gebrauch Verpackungsmaterial und mögliche Werbeaufkleber komplett entfernen.
- Eingeschaltetes Gerät nie unbeaufsichtigt stehen lassen.
- Verwenden Sie das Gerät nicht im Freien.
- Gerät nur für den vorgesehenen Zweck verwenden.
- Vor Gebrauch überprüfen, ob die auf dem Gerät angegebene Spannung mit dem des Stromnetzes übereinstimmt.
- Das Netzkabel muss stets an eine Steckdose angeschlossen werden, die gemäß den örtlichen Standards und Normen isoliert und geerdet wurde.
- Verwenden Sie nur das mit dem Gerät mitgelieferte Zubehör.
- Verwenden Sie das Gerät nie, wenn das Netzkabel oder der Stecker beschädigt ist, wenn es nicht richtig funktioniert oder beschädigt ist. Bringen Sie das Gerät in diesem Fall zur Durchsicht, Reparatur oder für elektrische/mechanische Anpassungen zum Kundendienst von DOMO oder zum nächstgelegenen Servicecenter. Versuchen Sie nie, das Gerät selbst zu reparieren.
- Tauchen Sie das Gerät, das Kabel oder den Stecker auf keinen Fall in Wasser oder andere Flüssigkeiten. Dies dient der Vermeidung von elektrischen Stromschlägen und Feuer.
- Verwenden Sie das Gerät nicht mit nassen Händen.
- Dieses Gerät ist mit einem kurzen Netzkabel ausgestattet, um das Risiko zu vermeiden, dass Personen oder Gegenstände über/an einem längeren Netzkabel hängenbleiben oder darüber fallen. **DIESES GERÄT SOLLTE AUF KEINEN FALL MIT EINEM VERLÄNGERUNGSKABEL VERWENDET WERDEN.**
- Rollen Sie das Netzkabel vollständig ab, um eine Überhitzung des Kabels zu vermeiden.
- Lassen Sie das Netzkabel nicht auf einer heißen Oberfläche oder über einen Tischrand oder eine Arbeitsplatte herunter hängen.
- Lassen Sie das Netzkabel nicht unter oder rund um das Gerät hängen.
- Ziehen Sie nie am Gerät oder am Netzkabel, um den Stecker aus der Steckdose zu ziehen.

- Verwenden Sie das Gerät auf keinen Fall, wenn sich Wasser darin befindet oder wenn Einzelteile nach der Reinigung noch feucht sind.
- Benutzen Sie das Gerät niemals ohne Zutaten.
- Seien Sie besonders beim Anfassen von scharfen Zubehörteilen, wie Messern, vorsichtig. Fassen Sie die Zubehörteile erst an, wenn sie im Gerät vollständig zum Stillstand gekommen sind.
- Wenn das Gerät nicht gut gewartet wird, kann dies die Lebensdauer des Geräts drastisch verringern und eine Gefahrensituation verursachen.
- Für Unfälle oder Schäden, die durch die Nichtbefolgung dieser Regeln verursacht werden, haften Sie selbst. Weder der Hersteller noch der Importeur oder der Lieferant können in solchen Fällen zur Verantwortung gezogen werden.

BEWAHREN SIE DIESE HINWEISE ZUM SPÄTEREN NACHSCHLAGEN AUF

TEILE

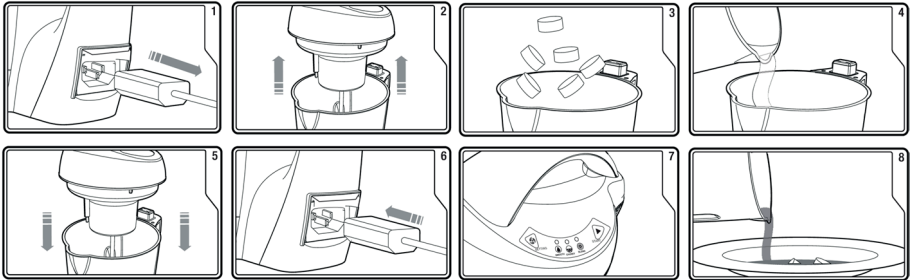
1. Deckel
2. Bedienpanel
3. Gehäuse
4. Stromanschluss
5. Überlaufsensor
6. Messer
7. Indikation Programm Smooth
8. Indikation Programm Chunky
9. Indikation Programm Blend
10. Programmwahlknopf
11. Startknopf



BENUTZUNG

1. Sorgen Sie dafür, dass das Gerät nicht eingeschaltet ist, wenn Sie die Zutaten zufügen. Entfernen Sie den Stecker vom Gerät.
2. Entfernen Sie den Deckel. Seien Sie dabei vorsichtig, dass Sie sich nicht an den Messer verletzen.
3. Geben Sie alle Zutaten in den Behälter.
4. Fügen Sie zum Schluss das Wasser bzw. die Brühe hinzu. Achten Sie dabei darauf, dass Sie die min./max. Menge nicht überschreiten. Stellen Sie sicher, dass genügend Flüssigkeit vorhanden ist, damit die Stärke in den Zutaten nicht anbrennen kann. Berücksichtigen Sie ein Verhältnis von 40 % Gemüse zu 60 % Feuchtigkeit.
5. Setzen Sie den Deckel wieder auf das Gerät. Achten Sie dabei darauf, dass der Deckel korrekt auf dem Gerät sitzt.
6. Stecken Sie das Stromkabel in die vorgesehene Buchse an der Rückseite des Gerätes. Die Kontrolllampchen des Gerätes werden eine nach der anderen blinken.

7. Wählen Sie das gewünschte Programm (Smooth/Chunky/Blend), indem Sie auf den entsprechenden Programmknopf drücken. Bestätigen Sie Ihre Wahl, indem Sie den Start Knopf drücken. Achtung das Gehäuse erwärmt sich.
8. Wenn das Programm beendet ist hören Sie ein Signalton, schalten Sie das Gerät ab, indem Sie einfach den Stecker aus dem Gerät ziehen. Seien Sie vorsichtig, wenn Sie die heiße Suppe ausgießen.



DIE PROGRAMME

Smooth: Erwärmen und mixen

Mit der Smooth-Funktion erhalten Sie feingemixte Suppe. So können Sie mit dieser Funktion auf einfache Weise Velouté kochen. Das Programm dauert ungefähr 20 min. Das Gerät erwärmt sich und wird die Zutaten zum Kochen bringen. Nach ca. 11 min. wird das Gerät die Suppe zum ersten Mal kurz mixen. Danach wird es die Suppe weiter kochen. Nach ca. 15 min. wird das Gerät die Suppe zum zweiten Mal mixen und nach ca. 18 min. wird die Suppe zum letzten Mal feingemixt. Das Programm ist beendet, wenn alle Kontrolllichter beginnen zu blinken und Sie mehrere Male einen Signalton hören.

Chunky: Erwärmen

Die Chunky-Funktion eignet sich perfekt für Suppen, wobei das Gemüse in Stücken bleiben soll. Sorgen Sie dafür, dass das Gemüse in mundgerechte Stücke geschnitten ist. Das Gerät wird die Suppe nicht mixen. Das Chunky-Programm dauert etwa 30 min. Es ist beendet, wenn alle Kontrolllichter beginnen zu blinken und Sie mehrere Male einen Signalton hören. Wenn Sie nach dem Kochen mit der Konsistenz der Suppe nicht zufrieden sind, können Sie noch stets die Mixer-Funktion anwenden.

Blend: Mixen

Sie können das Gerät auch als Mixer benutzen. Wählen Sie das Programm „Blend“ und bestätigen Sie Ihre Wahl, indem Sie den Start Knopf drücken. Drücken Sie die „Start“-Taste, bis dass Sie die gewünschte Konsistenz der Suppe erhalten haben. Bei diesem Programm wird das Gerät die Zutaten nicht erwärmen. Wir empfehlen Ihnen die Mixer-Funktion nicht länger als 20 Sek. am Stück anzuwenden.

LÖSUNG DER PROBLEME

| Problem | Ursache | Lösung |
|---|--|---|
| Die Kontroll- lämpchen brennen nicht. | Es gibt ein Problem mit dem Anschluss. | Kontrollieren Sie, ob der Netz- stecker richtig angeschlossen ist. |
| | Es befinden sich zu viele Zutaten im Mixer, wodurch der Deckel nicht gut auf dem Gerät sitzt. | Entfernen Sie ein paar der Zutaten, so dass der Deckel korrekt auf das Gerät gesetzt werden kann. |
| Das Kontrolllämp- chen des gewählten Programms blinkt, das Gerät funktion- iert jedoch nicht. | Sie haben das Programm nicht mit dem Startknopf bestätigt. | Drücken Sie auf die Start-Taste. |
| Das Gerät stoppt. | Sie haben zu wenig Feuchtigkeit hinzugege- ben. | Das Gerät hat eine Trockenkochsi- cherung. Es schaltet sich ab, wenn zu wenig Feuchtigkeit benutzt wird. |
| Die Kontrolllampe des gewählten Programms beginnt zu blinken und Sie hören einen mehrfachen Signalton | Sie haben zu viel Feuchtigkeit hinzugegeben. | Das Gerät hat einen Überlauf- schutz, der dafür sorgt, dass das Gerät nicht überlaufen kann. Gießen Sie etwas Wasser aus dem Suppen-Kocher. |
| | Der Überlaufsensoren ist verschmutzt. | Reinigen Sie den Sensor mit einem feuchten Tuch. |
| Die Zutaten sind verbrannt. | Das Gerät wurde nicht entsprechend der min./ max. Markierung gefüllt. | Achten Sie darauf, dass der Boden des Gerätes mit Feuchtigkeit bedeckt ist und dass der Behälter stets zwischen der min. und max. Markierung gefüllt ist. |

VIELGESTELLTE FRAGEN

Kann ich auch kalte Suppen, wie z.B. Gazpacho, mit dem Mixer machen?

Ja, das ist kein Problem. Sie haben die Wahl zwischen den Programmen „Chunky“ und „Smooth“. Die Suppe wird hierbei erst gekocht und kann danach im Kühlschrank abgekühlt werden.

Der Mixer funktioniert nicht. Was kann das sein?

Das Gerät hat einen eingebauten Überhitzungsschutz. Wenn das Gerät zu warm wird, schaltet es sich automatisch von selbst ab. Es kann passieren, dass das Gerät überhitzt, wenn Sie mehrere Male nacheinander Suppe kochen, ohne das Gerät zwischendurch ausreichend abkühlen zu lassen. In so einem Fall reicht es das Gerät ca. 30 min. abkühlen zu lassen. Danach sollte das Gerät wieder funktionieren.

Auch wenn die Mixer-Funktion länger als 20 Sek. benutzt worden ist wird die eingebaute Sicherung das Gerät abschalten. Warten Sie in diesem Fall ca. 10 Sek. bevor Sie die „Blend“-Taste erneut drücken.

Was mache ich, wenn Zutaten am Boden des Gerätes anbrennen?

Achten Sie darauf, dass Sie stets eine Tasse Wasser oder Brühe zu den Zutaten gießen, so dass die Zutaten keinen direkten Kontakt mit dem Wärmesystem des Gerätes bekommen können.

Funktioniert das Gerät auch ohne Deckel?

Nein. Das Gerät hat eine eingebaute Sicherung, die verhindert, dass das Gerät funktioniert, wenn der Deckel sich nicht auf dem Gerät befindet. Nur wenn der Deckel korrekt auf dem Mixer sitzt funktioniert das Gerät einwandfrei. Wenn Sie den Deckel während eines Vorgangs entfernen, müssen Sie das Programm neu starten. Das Programm beginnt dann von vorne.

Kann ich das Gerät auch für andere Zubereitungen als Suppe gebrauchen?

Ja, Sie können mit dem Gerät auch herrliche Smoothies, Kompott, Soßen oder Milchshakes machen.

Kann ich auch Fleisch zu Suppe hinzufügen?

Ja. Benutzen Sie hierfür das „Chunky“-Programm. Das Fleisch wird zusammen mit dem Gemüse gar gekocht. Schneiden Sie das Fleisch in kleine Stücke von maximal 2 x 2 cm.

Was ist die maximale Suppenmenge, die ich kochen kann?

Die maximal zugelassene Menge für einen Kochvorgang beträgt 1,6l. Sie finden eine min./max. Markierung an der Innenseite des Gerätes. Die maximale Menge darf nicht überschritten werden. Falls Sie doch die maximale Menge überschritten haben wird der Überlaufschutz dafür sorgen, dass das Gerät mit dem Programm stoppt.

Kann ich die Zubereitungszeiten der Programme ändern?

Nein. Diese Zeiten sind standardmäßig eingestellt und sorgen für ein optimales Resultat.

REINIGUNG

- Das Gerät darf nicht in der Spülmaschine gereinigt werden.
- Entfernen Sie den Deckel des Gerätes und reinigen Sie diesen mit einem feuchten Tuch. Seien Sie vorsichtig, dass Sie sich nicht an dem Messer verwunden.
- Füllen Sie den Behälter nach Benutzung mit warmem Wasser und etwas Spülmittel. Reinigen Sie den Mixer mit einem weichen Schwamm. Benutzen Sie keine Scheuerschwämme, die Kratzer am Boden verursachen können.
- Trocknen Sie den Deckel und den Mixer nach dem Spülen ab.
- Das Gerät darf nicht unter Wasser getaucht werden.'

SAFETY INSTRUCTIONS

This appliance may be used by children from the age of 16 and up, and also by persons with a physical or sensorly limitation, as well as mentally limited persons or persons with a lack of experience and knowledge. But only on the condition that these persons have received the necessary instructions on how to use this appliance in a safe way and know the dangers that can occur by using this appliance.

Children cannot be allowed to play with the appliance.

Maintenance and cleaning of the appliance may not be done by children, unless they are older than 16 years old and are under supervision. Keep the appliance out of reach of children younger than 16 years old.

This appliance is suitable to be used in a household environment and in similar surroundings such as:

- Kitchen for personnel of shops, offices or other similar professional surroundings
- Farms
- Hotel or motel rooms and other surroundings with a residential character
- Guest rooms or similar

Attention: This appliance cannot be used with an external timer or a separate remote control.

- Read all instructions before use.
- Before use, check if the voltage stated on the appliance corresponds with the voltage of the power net at your home.
- Do not let the cord hang on a hot surface or on the edge of a table or counter top.
- Never use the appliance when the cord or plug is damaged, after malfunction or when the appliance itself is damaged. In that case, take the appliance to the nearest qualified service center for check-up and repair.
- Close supervision is necessary when the appliance is used near or by children.
- The use of accessories that are not recommended or sold by the manufacturer can cause fire, electrical shock or injuries.
- Unplug the appliance when it is not in use, before assembling or disassembling any parts and before cleaning the appliance. Put all buttons and knobs into the 'off' position and unplug the appliance by grasping the plug. Never unplug by pulling the cord.
- Do not leave a working appliance unattended.
- Never place this appliance near a gas stove or electrical stove or in a place where it may come into contact with a warm appliance.
- Do not use the appliance outdoors.
- Only use the appliance for its intended use.
- Always use the appliance on a steady, dry and level surface.
- Only use the appliance for domestic use. The manufacturer can not be held responsible for accidents that result from improper use of the appliance or not

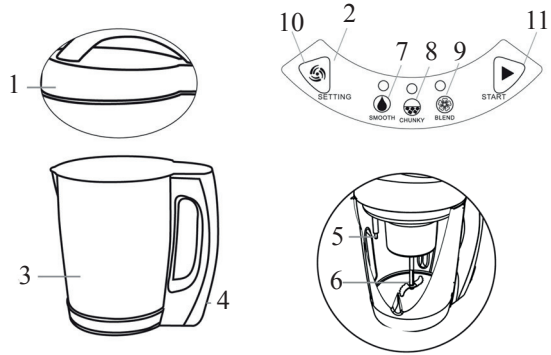
following the instructions described in this manual.

- All repairs should be carried out by the manufacturer or its aftersales service.
 - Never immerse the appliance, the cord or the plug in water or any other liquid.
 - Make sure that children do not touch the cord or appliance.
 - Keep the cord away from sharp edges and hot parts or other heat sources.
 - Before use, remove all packaging materials and any promotional stickers.
- Never leave the appliance unattended while it is functioning.
- Do not use or store this appliance outdoors.
 - Do not use this appliance for other than intended use.
 - Check carefully that the voltage and frequency of the power net match the indications on the rating label of the appliance.
 - The plug must be plugged into an appropriate outlet that is installed and grounded in accordance with all local standards and requirements.
 - Only use the utensils delivered with the appliance.
 - Do not operate this appliance with a damaged cord or plug or in the event the appliance malfunctions or has been damaged in any manner. Return the appliance to the DOMO Service Department or its service agent for examination, repair, or electrical or mechanical adjustment. Do not try to repair the appliance yourself.
 - To protect against electrical shock or burns, do not immerse unit, cord, or plug in water or other liquid.
 - Do not operate the appliance with wet hands.
 - A short power supply cord is provided to reduce the risk of becoming entangled in or tripping over a longer cord. **DO NOT USE WITH AN EXTENSION CORD.**
 - Unwrap the cord completely to prevent overheating of the cord.
 - Do not let the power supply cord hang over the edge of a counter, or touch hot surfaces.
 - Do not allow the power cord supply to run underneath or around the unit.
 - Never pull the cord or appliance to remove the plug from the socket.
 - Do not use the appliance if there is any water in it or the parts are still wet after cleaning.
 - Do not use the appliance without ingredients.
 - Handle with great care when using sharp accessories like knives. Only touch the accessories when they stopped moving inside the appliance.
 - Failure to maintain this appliance in a clean condition could adversely affect the life of the appliance and possibly result in a hazardous situation.
 - Any injury or damage caused by failure to comply with these rules are at your own risk. Neither the manufacturer, importer, or the supplier may be held liable.

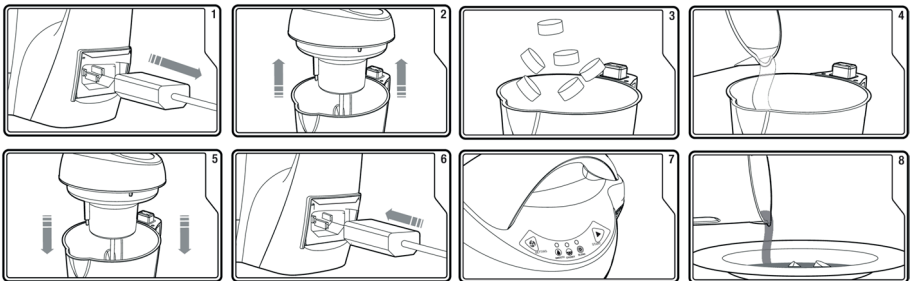
SAVE THESE INSTRUCTIONS FOR FUTURE REFERENCE

PARTS

1. Lid
2. Control panel
3. Jug
4. Power socket
5. Overfill sensor
6. Blade
7. Indication smooth-function
8. Indication chunky-function
9. Indication blend-function
10. Setting button
11. Start button

**USE**

1. Ensure the soup maker is unplugged before adding the ingredients.
2. Remove the lid. Be careful not to touch the blade.
3. Place all the ingredients in the soup maker.
4. Add the water or broth last, filling it up to between the min and max indication lines. Make sure there is enough liquid so that the starch in the ingredients cannot burn. Take into account a ratio of 40% vegetables to 60% moisture.
5. Place the lid back onto the jug. Ensure it is securely in place.
6. Plug the cable in the power socket at the bottom of the handle. The indicator lights will blink one by one.
7. Select the required program (smooth/chunky/blend) by pressing the setting button. Confirm with the start button. Attention: the jug will heat up.
8. When finished you will hear an end signal. Switch off the appliance by removing the plug. Be careful when pouring the soup.

**SETTINGS**Smooth: heat + mix

The smooth-function is perfect for a soup with a smooth consistency.

The program lasts for approximately 20 minutes. The program ensures the ingredients are blended to the right consistency and gently cooked at the right temperature.

At first the appliance will start heating, en the vegetables will be cooked. After 11 minutes the soup maker mixes the ingredients briefly. After this the soup will boil. After 15 minutes the appliance will mix the soup briefly for a second time. After 18 minutes the soup will be mixed to a smooth consistency. When the program is ended all the lights will blink and you can hear an end signal.

Chunky: heat

The chunky-function is perfect for soups requiring a chunkier consistency. For chunky soup there is no blending process, just heating. It is therefore recommended that you cut the vegetables into the desired size. The program lasts for approximately 30 minutes. The program ensures the ingredients are heated for longer to ensure the ingredients are fully cooked. When the program is ended all the lights will blink en you can hear an end signal. If you are not satisfied with the consistency of your soup; you can use the blend-function afterwards.

Blend: mix

You can also use the appliance as a blender. Select the program “Blend” and confirm with the start button. Keep pressing the start button until you are satisfied with the consistency. The appliance will only blend, it will not heat. We recommend to use the blend-function for no longer than 20 sec.

PROBLEMS

| Problem | Cause | Solution |
|---|--|--|
| The lights on the display are off | There is a problem with the connection | Check if the power cord is properly connected |
| | There are too many ingredients in the jug, the lid is not in place | Remove some of the ingredients. Ensure the lid is in place |
| The light of the chosen setting is on, but the appliance doesn't work | You didn't confirm the setting with the start button | Press the start button |
| The appliance stops working | There is not enough liquid in the jug | The appliance has a boil dry protection. The appliance will shut down when there is not enough liquid used |
| You can hear several beeps and the light of the chosen program blinks | There is too much liquid in the appliance | The appliance has sensor to make sure it doesn't overflow. Pour some of the liquid from the jug. |

| Problem | Cause | Solution |
|--------------------|---|--|
| | The overflow sensor is dirty | Clean the sensor with a damp cloth |
| The food is burned | The jug wasn't filled between the min and max indication lines. | Ensure the base is always covered with liquid, between the min and max indication. |

FREQUENTLY ASKED QUESTIONS

Can I make cold soups like Gazpacho in my soup maker?

Yes. First cook the soup using the chunky or smooth setting. Then simply let the soup cool or refrigerate.

The soup maker stops working

The appliance has a safety thermostat. When the appliance is overheated it stops working. This can happen when you use the soup maker multiple times in a row. If this problem occurs, remove the food and allow the appliance to cool for half an hour. It should now work correctly.

If the blend function is used continuously for more than 20 sec., the safety will turn off the appliance. When this happens wait for 10 seconds before reusing the blend function.

What if food burns on the base of the appliance?

Always make sure you add water or broth to the ingredients. When the food is not in direct contact with the heating on the base it will not burn.

Does the appliance work when I remove the lid?

No. Removing the lid cuts the power to the unit for maximum safety. The appliance will only work when you have placed the lid securely in place. If you remove the lid during a program, you will need to restart the program. The program will restart from the beginning.

Can I use the appliance to make anything other than soup?

Yes. The soup maker can also be used to make delicious smoothies, compote, sauces, and milkshakes.

Can I add meat in the soup maker?

Yes. Only use the Chunky-function. The meat will be cooked together with the vegetables. Mince the meat in small pieces, max. 2 by 2 cm.

What is the capacity of the soup maker?

The maximum capacity you can make in one cycle is 1,6 l.

The min. and max. capacity are indicated on the inside of the jug. Do not fill the soup maker above the max. line. Otherwise the overflow sensor will go into safety and cut the power.

Can I change the times on the settings smooth and chunky?

No. These times are preset and should give the best results.

CLEANING

- Do not place the appliance in the dishwasher.
- Remove the lid and clean with a damp cloth. Be careful when cleaning the blade.
- Fill the jug with warm water and a little bit of soap. Clean the inside of the jug with a soft sponge. Do not use a scouring pad as this will scratch the base.
- After cleaning, dry all parts thoroughly.
- Do not immerse the appliance in water.

DOMO Webshop

BESTEL

de originele
Domo-accessoires
en -onderdelen
online via:

COMMANDEZ

d'authentiques
accessoires et
pièces Domo en
ligne sur:

BESTELLEN SIE

die Domo
Original-Zubehör
und -Ersatzteile
online über:

ORDER

the original
Domo
accessories and
parts online at:

webshop.domo-elektro.be



of scan hier:

ou scannez ici:

oder hier scannen:

or scan here:

