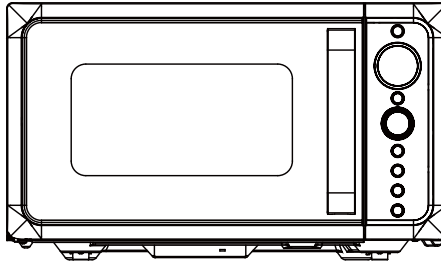


Forno a microonde

Manuale d'istruzione



DIVO G25CO
DIVO G25CB
DIVO G25CC
DIVO G25CMB
DIVO G25CG
DIVO G25CR

Leggere attentamente queste istruzioni prima di installare e mettere in funzione il forno.

Haier Europe <small>CANOPY</small> <small>Haier</small>	PT 707 200 188 210 010 773	IT 02 400 48 200	ES 902 100 150 943 914 150	DE 0800 500 48 48
BE LU 02 752 94 10	NL 33 422 4000	AT 0820 220 224	GR 801 11 50 50 50	CH 0848 780 780

70017948

DICHIARAZIONE DI CONFORMITÀ



Posizionando il marchio su questo prodotto, confermiamo la conformità a tutti i pertinenti requisiti europei in materia di sicurezza, salute e ambiente applicabili nella legislazione per questo prodotto.

GESTIONE DEI RIFIUTI E TUTELA DELL'AMBIENTE



Questo apparecchio è etichettato in conformità alla Direttiva europea 2012/19/EU relativa agli apparecchi elettrici ed elettronici (RAEE). I RAEE contengono sia sostanze inquinanti (che possono avere un effetto negativo sull'ambiente) sia elementi di base (che possono essere riutilizzati). È importante che i RAEE siano sottoposti a trattamenti specifici per rimuovere e smaltire correttamente gli inquinanti e recuperare tutti i materiali. Le persone possono svolgere un ruolo importante nel garantire che i RAEE non diventino un problema ambientale; è essenziale seguire alcune regole di base:

- I RAEE non devono essere trattati come rifiuti domestici;
- I RAEE devono essere portati nelle aree di raccolta dedicate gestite dal consiglio comunale o da una società registrata.

In molti paesi, le raccolte nazionali possono essere disponibili per RAEE di grandi dimensioni. Quando si acquista un nuovo apparecchio, quello vecchio può essere restituito al fornitore che deve accettarlo gratuitamente come un tantum, purché l'apparecchio sia di tipo equivalente e abbia le stesse funzioni dell'apparecchio acquistato.

PRECAUZIONI PER EVITARE UNA POSSIBILE ESPOSIZIONE ALL'ECESSIVA ENERGIA DELLE MICROONDE

1. Non tentare di far funzionare questo forno con lo sportello aperto, poiché il funzionamento a sportello aperto può provocare un'esposizione dannosa all'energia delle microonde. È importante non manomettere gli interblocchi di sicurezza.
2. Non collocare alcun oggetto tra la parte anteriore del forno e la porta, né lasciare che residui di sporco o detersivi si accumulino sulle superfici di tenuta.
3. Non azionare il forno se danneggiato. È particolarmente importante che lo sportello del forno si chiuda correttamente e che non vi siano danni a
 - a. Porta (piegata),
 - b. Cerniere e chiusure (rotte o allentate),
 - c. Guarnizioni per porte e superfici di tenuta.
4. Il forno non deve essere regolato o riparato da nessuno, ad eccezione del personale di assistenza qualificato.

INDICE

PRECAUZIONI PER EVITARE UNA POSSIBILE ESPOSIZIONE ALL'ECESSIVA ENERGIA DELLE MICROONDE	2
INDICE	2
IMPORTANTI ISTRUZIONI DI SICUREZZA	3
INSTALLAZIONE	5
ISTRUZIONI DI MESSA A TERRA	6
INTERFERENZE RADIO	6
PRIMA DI CHIAMARE ASSISTENZA	6
PRINCIPI DI COTTURA A MICROONDE	7
GUIDA AGLI UTENSILI	7
SPECIFICHE	8
NOMI DEI PARTICOLARI	8
PANELLO DI CONTROLLO	9
COME IMPOSTARE I COMANDI DEL FORNO	10
Regolazione dell'ora	10
FUNZIONE TIMER	10
Express cooking	10
Cottura a Microonde	10
Grill	11
Cottura combinata	11
Scongelo a tempo	11
Scongelo a peso	11
Funzione di doratura	11
Cottura a più stadi	12
Modalità silenziosa	12
Blocco bambini	12
Cottura automatica	12
PULIZIA E MANUTENZIONE	14

IMPORTANTI ISTRUZIONI DI SICUREZZA

Quando si utilizzano elettrodomestici è necessario seguire le precauzioni di sicurezza di base, tra cui le seguenti: **AVVERTENZA:** Per ridurre il rischio di ustioni, scosse elettriche, incendi, lesioni alle persone o l'esposizione a un'eccessiva energia delle microonde:

1. Leggere tutte le istruzioni prima di utilizzare l'elettrodomestico e conservarle per riferimenti futuri.
2. Utilizzare l'elettrodomestico solo per l'uso previsto come descritto nel presente manuale. Non utilizzare prodotti chimici corrosivi o vapori nell'elettrodomestico. Questo tipo di forno è specificamente progettato per riscaldare, cuocere o essiccare gli alimenti. Non è progettato per uso industriale o di laboratorio.
3. Non azionare il forno quando è vuoto.
4. Non mettere in funzione l'elettrodomestico se ha un cavo o una spina danneggiati, se non funziona correttamente o se è stato danneggiato o è caduto. Se il cavo di alimentazione dell'elettrodomestico dovesse essere danneggiato, farlo sostituire dal produttore, dal suo servizio tecnico o da un tecnico qualificato, per evitare rischi
5. **AVVERTENZA!** Consentire ai bambini di utilizzare il forno senza sorveglianza solo quando sono state date istruzioni adeguate affinché il bambino sia in grado di utilizzare il forno in modo sicuro e comprenda i rischi di un uso improprio.
6. **AVVERTENZA!** Quando l'elettrodomestico viene utilizzato in modalità combinata, i bambini dovrebbero utilizzare il forno solo sotto la supervisione di un adulto a causa delle temperature generate.
7. Per ridurre il rischio di incendio nel vano di cottura:
 - Quando si riscaldano alimenti in contenitori di plastica o di carta, tenere sotto controllo il forno per la possibilità di incendi;
 - Rimuovere i fili ritorti da sacchetti di carta o di plastica prima di mettere il sacchetto nel forno.
 - In presenza di fumo, spegnere l'elettrodomestico o staccarlo dall'alimentazione e mantenere lo sportello chiuso onde soffocare le eventuali fiamme.
 - Non utilizzare il vano del forno per la conservazione. Non lasciare prodotti di carta, utensili da cucina o alimenti nel vano del forno quando non è in uso.
 - Il forno a microonde è destinato al riscaldamento di alimenti e bevande. L'asciugatura di indumenti e il riscaldamento di cuscinetti riscaldanti, pantofole, spugne, panni umidi e simili possono comportare il rischio di lesioni, accensione o incendio.
8. **AVVERTENZA:** I liquidi e altri alimenti non devono essere scaldati in contenitori sigillati poiché potrebbero esplodere
9. Il riscaldamento a microonde delle bevande può causare un'ebollizione ritardata con proiezioni di liquidi, pertanto è necessario prestare attenzione durante la manipolazione del contenitore.
10. Non friggere alimenti nel forno. L'olio caldo può danneggiare le parti del forno e gli utensili e persino causare ustioni alla pelle.
11. Le uova nel guscio e le uova sode intere non devono essere riscaldate nei forni a microonde, poiché possono esplodere anche dopo la fine del riscaldamento a microonde.
12. Forare gli alimenti con bucce pesanti come patate, zucche intere, mele e castagne prima della cottura.
13. Il contenuto dei biberon e dei vasetti di omogeneizzati deve essere mescolato o agitato e la temperatura deve essere controllata prima di servire per evitare ustioni.

14. Gli utensili da cucina possono surriscaldarsi a causa del calore trasferito dal cibo riscaldato. Per maneggiare l'utensile possono essere necessarie le presine.
15. Gli utensili devono essere controllati per verificare che siano adatti all'uso nel forno a microonde.
16. **AVVERTENZA:** È pericoloso per tutti, ad eccezione del personale addetto, eseguire qualsiasi operazione di manutenzione o di riparazione che implichi la rimozione di qualunque coperchio di protezione contro l'esposizione all'energia microonde.
17. Questo prodotto è un'apparecchiatura ISM di classe B del Gruppo 2. La definizione del Gruppo 2 che comprende tutte le apparecchiature ISM (industriali, scientifiche e mediche) in cui l'energia a radiofrequenza è generata intenzionalmente e/o utilizzata sotto forma di radiazioni elettromagnetiche per il trattamento dei materiali e le apparecchiature per l'erosione a scintilla. Per apparecchiature di classe B si intendono apparecchiature adatte all'uso in luoghi domestici e in sedi direttamente collegate ad una rete di alimentazione a bassa tensione che alimenta gli edifici adibiti ad uso domestico.
18. Questo elettrodomestico non è da intendersi adatto all'uso da parte di persone (incluso bambini) con ridotte capacità fisiche, sensoriali o mentali, o prive di esperienza e conoscenza, a meno che siano state supervisionate o istruite riguardo all'uso dell'elettrodomestico da una persona responsabile della loro sicurezza.
19. I bambini dovrebbero essere supervisionati per assicurarsi che non giochino con l'elettrodomestico.
20. Il forno a microonde viene utilizzato solo in versione indipendente.
21. **AVVERTENZA!** Non installare il forno sopra un piano di cottura o altri elettrodomestici che producono calore. Se installato potrebbe essere danneggiato e la garanzia sarebbe nulla.
22. Il forno a microonde non deve essere collocato in un mobile.
23. La porta o la superficie esterna può surriscaldarsi quando l'elettrodomestico è in funzione.
24. **AVVERTENZA!** Durante l'utilizzo le parti accessibili possono diventare calde. I bambini piccoli devono essere mantenuti a distanza.
25. Durante l'uso l'elettrodomestico diventa caldo. Fare attenzione a non toccare le resistenze di riscaldamento all'interno del forno, per i ripiani di cottura e nei forni.
26. La temperatura delle superfici accessibili può essere elevata quando l'elettrodomestico è in funzione.
27. L'elettrodomestico non deve essere utilizzato da bambini o persone con ridotte capacità fisiche, sensoriali o mentali, o con scarsa esperienza e conoscenza, a meno che non siano stati supervisionati o istruiti.
28. **AVVERTENZA!** Se la porta o la guarnizione della porta sono danneggiate, il forno non dev'essere utilizzato fino a quando non è stato
29. Le istruzioni indicano che l'elettrodomestico non è concepito per funzionare con temporizzatori esterni o con sistemi di comando a distanza separati.
30. Il forno a microonde è solo per uso domestico e non per uso commerciale.
31. Non rimuovere mai il distanziatore sul retro o sui lati, in quanto garantisce una distanza minima dalla parete per la circolazione dell'aria.
32. Fissare il piatto rotante prima di spostare l'elettrodomestico per evitare danni.
33. **ATTENZIONE:** È pericoloso fare riparare o sottoporre a manutenzione l'elettrodomestico da personale non specializzato, poiché in queste circostanze è necessario rimuovere la copertura che garantisce la protezione contro le radiazioni a microonde. Questo vale anche per la sostituzione del cavo di alimentazione o dell'illuminazione. In questi casi, inviare l'elettrodomestico al nostro centro di

assistenza.

34. Il forno a microonde è destinato esclusivamente allo scongelamento, alla cottura e alla cottura a vapore degli alimenti.
35. Utilizzare i guanti se si rimuovono gli alimenti riscaldati.
36. **AVVERTENZE!** Il vapore fuoriesce quando si aprono i coperchi o la pellicola avvolgente.
37. L'elettrodomestico può essere utilizzato da bambini di età superiore a 8 anni e da persone con ridotte capacità fisiche, sensoriali o mentali, oppure prive di esperienza e conoscenza, se supervisionate o istruite riguardo all'uso dell'elettrodomestico in sicurezza, e se comprendono i rischi che derivano dall'uso dello stesso. I bambini non devono giocare con l'elettrodomestico. La pulizia o la manutenzione da parte dell'utente non deve essere eseguita da bambini a meno che non abbiano più di 8 anni e siano sorvegliati.
38. Se c'è emissione di fumo, spegnere l'elettrodomestico o staccarlo dall'alimentazione e mantenere lo sportello chiuso onde soffocare le eventuali fiamme.

INSTALLAZIONE

1. Assicurarsi che tutti i materiali di imballaggio siano stati rimossi dall'interno della porta.
2. **AVVERTENZE:** Controllare che il forno non presenti danni, come porta non allineata o piegata, guarnizioni e superfici di tenuta danneggiate, cerniere e chiusure della porta rotte o allentate e ammaccature all'interno del vano di cottura o sulla porta. In caso di danni, non mettere in funzione il forno e contattare il personale di assistenza qualificato.
3. Questo forno a microonde deve essere posizionato su una superficie piana e stabile per sostenere il suo peso e gli alimenti più pesanti che possono essere cotti all'interno del forno.
4. Non collocare il forno in luoghi in cui si generano calore, umidità, anche elevata, o in prossimità di materiali combustibili.
5. Per un corretto funzionamento, il forno deve avere un flusso d'aria sufficiente. Lasciare almeno 20 cm di spazio libero necessario sopra la superficie superiore del forno e 5 cm su entrambi i lati. La piastra posteriore del forno a microonde deve essere posizionata vicino alla parete. Non coprire o bloccare le aperture dell'elettrodomestico. Non rimuovere i piedini.
6. Non mettere in funzione il forno senza il vassoio in vetro, il supporto a rulli e il perno nella posizione corretta.
7. Accertarsi che il cavo di alimentazione non sia danneggiato e non si trovi sotto il forno o su superfici calde o taglienti.
8. La presa deve essere facilmente accessibile in modo da poter essere facilmente scollegata in caso di emergenza.
9. Non collocare l'elettrodomestico in ambienti esterni.

ISTRUZIONI DI MESSA A TERRA

Questo elettrodomestico deve essere collegato a terra. Questo forno è dotato di un cavo con filo di messa a terra e spina di messa a terra. Deve essere inserito in una presa a muro correttamente installata e messa a terra. In caso di corto circuito elettrico, la messa a terra riduce il rischio di scosse elettriche fornendo un filo di fuga per la corrente elettrica. Si raccomanda di prevedere un circuito separato che serva solo il forno. L'uso di una tensione elevata è pericoloso e può provocare un incendio o altri incidenti che possono causare danni al forno.

AVVERTENZA L'uso non corretto della spina di messa a terra può portare al rischio di scosse elettriche.

NOTA:

1. In caso di domande sulla messa a terra o sulle istruzioni elettriche, consultare un elettricista qualificato o un tecnico dell'assistenza.
2. Né il produttore né il rivenditore si assumono alcuna responsabilità per danni al forno o lesioni personali derivanti dalla mancata osservanza delle procedure di collegamento elettrico.

I fili di questo cavo principale sono colorati secondo il seguente codice:

Verde e giallo = TERRA

Blu = NEUTRALE

Marrone =ALIMENTAZIONE

INTERFERENZE RADIO

Il funzionamento del forno a microonde può causare interferenze con la radio, la TV o apparecchiature simili. In presenza di interferenze, queste possono essere ridotte o eliminate adottando le seguenti precauzioni:

1. Pulire la porta e la superficie di tenuta del forno.
2. Riorientare l'antenna di ricezione della radio o della televisione.
3. Riposizionare il forno a microonde rispetto al ricevitore.
4. Allontanare il forno a microonde dal ricevitore.
5. Collegare il forno a microonde ad una presa diversa in modo che il forno a microonde e il ricevitore si trovino su circuiti di derivazione diversi.

PRIMA DI CHIAMARE ASSISTENZA

Se il forno non funziona:

1. Controllare che il forno sia collegato perfettamente. In caso contrario, rimuovere la spina dalla presa, attendere 10 secondi e reinserirla a fondo.
2. Controllare la presenza di un fusibile bruciato o di un salvamotore scattato. Se tutto sembra funzionare correttamente, provare la presa di corrente con un altro elettrodomestico.
3. Verificare che il pannello di controllo sia programmato correttamente e che il timer sia impostato.
4. Verificare che la porta sia chiusa saldamente innestando il sistema di blocco di sicurezza della porta. In caso contrario, l'energia delle microonde non passa nel forno.

SE NESSUNO DI QUESTI INTERVENTI RISOLVE LA SITUAZIONE, CONTATTARE UN TECNICO QUALIFICATO. NON CERCARE DI REGOLARE O RIPARARE IL FORNO DA SOLI.

PRINCIPI DI COTTURA A MICROONDE

1. Disporre gli alimenti con cura. Posizionare le parti più spesse verso l'esterno del piatto.
2. Controllare l'orario di cottura. Cuocere per il minor tempo indicato e aggiungere ulteriore tempo se necessario. Gli alimenti molto cotti possono produrre fumo o infiammarsi.
3. Coprire gli alimenti durante la cottura. Le coperture prevengono gli schizzi e aiutano la cottura uniforme degli alimenti.
4. Girare gli alimenti una volta durante la cottura a microonde per velocizzare la cottura di alimenti come pollo e hamburger.
Alimenti di grandi dimensioni come gli arrosti devono essere capovolti almeno una volta.
5. Girare gli alimenti come le polpette a metà cottura sia dall'alto verso il basso che dal centro del piatto verso l'esterno.

GUIDA AGLI UTENSILI

1. Le microonde non possono penetrare il metallo. Utilizzare solo utensili adatti per l'uso nei forni a microonde. Non sono ammessi contenitori metallici per alimenti e bevande durante la cottura a microonde. Questo requisito non è applicabile se il produttore specifica le dimensioni e la forma dei contenitori metallici adatti alla cottura a microonde.
2. Le microonde non possono penetrare nel metallo, quindi non si devono usare utensili o stoviglie in metallo con finiture metalliche.
3. Non utilizzare prodotti di carta riciclata per la cottura a microonde, in quanto possono contenere piccoli frammenti metallici che possono causare scintille e/o incendi.
4. Si consigliano piatti rotondi/ovalati piuttosto che quadrati/oblunghi, dato che il cibo negli angoli tende a cuocere eccessivamente.
5. È possibile utilizzare strisce strette di foglio di alluminio per evitare il surriscaldamento delle aree esposte. Prestare attenzione a non usarne troppo e mantenere una distanza di 2,54 cm (1 pollice) tra il foglio e il vano cottura.

L'elenco che segue è una guida generale per aiutarvi a selezionare gli utensili corretti.

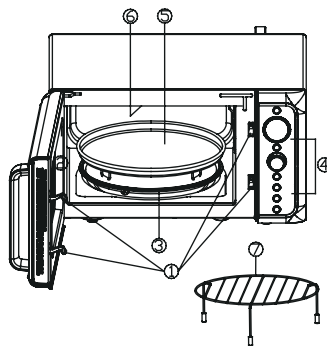
TIPI DI PENTOLE	MICROONDE	GRILL	COMBinate
Vetro termoresistente	Si	Si	Si
Vetro non termoresistente	No	No	No
Ceramica termoresistente	Si	Si	Si
Piatto di plastica adatto al microonde	Si	No	No
Carta da cucina	Si	No	No
Vassoio in metallo	No	Si	No
Ripiano in metallo	No	Si	No
Pellicola di alluminio e contenitore in pellicola di alluminio	No	Si	No

SPECIFICHE

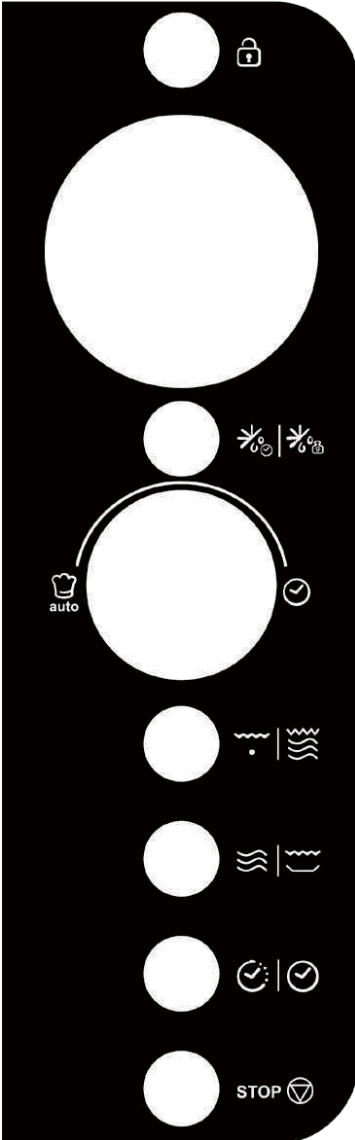
Potenza assorbita:	230V/50Hz, 1400W(Microwave) 1000W(Grill)
Potenza del microonde:	900W
Frequenza di funzionamento:	2450MHz
Dimensioni esterne:	281mm(H)×483mm(W)×425mm(D)
Dimensioni del vano cottura:	240mm(H)×340mm(W)×344mm(D)
Capacità forno:	25Litres
Peso netto:	Approx.14.5kg

NOMI DEI PARTICOLARI

1. Sistema di blocco di sicurezza porta
2. Finestra del forno
3. Anello a rulli
4. Pannello di controllo
5. Base grill
6. Riscaldamento di grill
7. cremagliera metallo



PANELLO DI CONTROLLO



- **DISPLAY**

Vengono visualizzati il tempo di cottura, la potenza, gli indicatori e l'ora.

- **MUTO/LOCK** 

Utilizzare per disattivare la funzione e il blocco dei bambini

- **SCONGELAMENTO**  | 

Utilizzare per impostare lo scongelamento rapido o lo scongelamento a peso.

- **MENU/TIME (knob)**  | 

Ruotare per impostare l'ora o selezionare i menu di cottura automatica.

Premere per avviare il programma di cottura.

Basta premerlo più volte per impostare il tempo di cottura e cuocere immediatamente al massimo livello di potenza.

- **GRILL/COMB.**  | 

Utilizzare per impostare il programma di cottura grill o combinato.

- **MICRO/CRISP**  | 

Utilizzare per impostare il programma di cottura a microonde.

Utilizzare per impostare il programma di doratura.

- **CLOCK/TIMER**  | 

Utilizzare per impostare l'ora dell'orologio.

Utilizzare per impostare la funzione timer.

- **STOP** 

Premere per resettare il forno prima di impostare un programma di cottura.

Premere una volta per interrompere temporaneamente la cottura o due volte per annullare completamente la cottura.

COME IMPOSTARE I COMANDI DEL FORNO

1. Durante la cottura, se si preme una volta il tasto STOP, il programma viene messo in pausa e poi si preme il tasto MENU/TIME per riprendere, ma se si preme due volte il tasto STOP, il programma viene annullato.
2. Verrà visualizzato fine (End) con segnali acustici per ricordare che il programma è terminato, e suonerà ogni due minuti fino a quando Non viene premuto un tasto qualsiasi o si apre la porta.
3. Attenzione!-La ventola di raffreddamento funzionerà automaticamente per circa 3 minuti se il tempo di cottura supera i 2 minuti.

REGOLAZIONE DELL'ORA

1. L'orologio funziona a ciclo di 12 o 24 ore, basta premere il tasto CLOCK / TIMER per selezionare.
2. In modalità standby, tenere premuto il tasto CLOCK / TIMER per 3 secondi per selezionare l'orologio a 12 ore, premere nuovamente il tasto per selezionare l'orologio a 24 ore.
3. Ruotare la manopola MENU / TIME fino a quando viene visualizzata l'ora corretta.
4. Premere una volta il tasto CLOCK / TIMER
5. Ruotare la manopola MENU / TIME finché non viene visualizzato il minuto corretto.
6. Premere il tasto CLOCK / TIMER per confermare.

NOTA: durante la cottura, è possibile controllare l'ora corrente dell'orologio premendo il tasto CLOCK / TIMER.

FUNZIONE TIMER

1. In modalità standby o durante la cottura, premere una volta il tasto CLOCK / TIMER.
2. Ruotare la manopola MENU / TIME per inserire l'ora desiderata. Il tempo più lungo è di 95 minuti. Premere il tasto MENU / TIME per confermare.

NOTA: al termine del conto alla rovescia, il cicalino emette un segnale acustico per ricordare. È possibile controllare il conto alla rovescia premendo il tasto CLOCK / TIMER, ma se si preme il tasto STOP quando il display mostra l'ora, la funzione può essere annullata.

EXPRESS COOKING auto

1. Utilizzare questa funzione per programmare comodamente il forno a microonde per alimenti al 100% di potenza.
2. In modalità di attesa, premere più volte la manopola MENU / TIME per impostare il tempo di cottura (ogni pressione per 30 secondi e fino a 10 minuti). Il forno inizia a funzionare automaticamente alla massima potenza.

NOTA: Durante la cottura, è anche possibile aggiungere un tempo di cottura premendo la manopola MENU / TIME.

COTTURA A MICROONDE

1. Premere ripetutamente MICRO / CRISP per selezionare il livello di potenza di cottura.
2. Ruotare la manopola MENU / TIME in senso orario per impostare il tempo di cottura. Il tempo più lungo è di 95 minuti.

Premere il tasto MENU / TIME

Premere ripetutamente il pad MICRO / CRISP per selezionare il livello di potenza:

Primere MICRO/CRISP	Potenza di Cottura (Display)
1 volta	100% (100)
2 volte	80% (80)
3 volte	60% (60)
4 volte	40% (40)
5 volte	20% (20)
6 volte	0% (00)

NOTA: È possibile controllare il livello di potenza di cottura durante la cottura premendo il tasto MICRO / CRISP

GRILL

1. Premere il tasto GRILL / COMB una volta..
2. Ruotare la manopola MENU / TIME per impostare il tempo di cottura. Il tempo più lungo è di 95 minuti.
3. Premere il tasto MENU / TIME.

COTTURA COMBINATA

1. Premere GRILL / COMB. due o tre volte per selezionare "Co-1" o "Co-2".
2. Ruotare la manopola MENU / TIME per impostare il tempo di cottura.
3. Premere il tasto MENU / TIME per iniziare.

SCONGELAMENTO A TEMPO

1. In modalità standby, premere una volta il tasto DEFROST.
2. Ruotare la manopola MENU / TIME per inserire il tempo di scongelamento da 10' a 95 minuti.
3. Premere il tasto MENU / TIME.

NOTA: Durante lo scongelamento, il sistema si interromperà e suonerà per ricordare all'utente di girare il cibo, quindi premere la manopola MENU / TIME per riprendere.

SCONGELAMENTO A PESO

1. In modalità standby, premere due volte il tasto DEFROST.
2. Ruotare la manopola MENU / TIME per inserire il peso del cibo da 100g a 1400g.
3. Premere il tasto MENU / TIME.

NOTA: Durante lo scongelamento, il sistema si interromperà e suonerà per ricordare all'utente di girare il cibo, quindi premere la manopola MENU / TIME per riprendere

FUNZIONE DI DORATURA

1. In modalità standby, tenere premuto il pad MICRO / CRISP per 3 secondi, sullo schermo appare CAI-5.
2. Ruotare la manopola MENU / TIME per inserire il tempo di cottura.
3. Premere il tasto MENU / TIME.

NOTA: Durante la cottura, il sistema si fermerà e suonerà per ricordare all'utente di girare il cibo, quindi premere la manopola MENU / TIME per riprendere.

COTTURA A PIÙ STADI



Il forno può essere programmato per un massimo di 3 sequenze di cottura automatiche.

Supponiamo di voler impostare il seguente programma di cottura.

Cottura con Microonde



Cottura a microonde (con livello di potenza inferiore)

1. Apri lo sportello e posiziona il cibo nel forno, chiudilo.
2. Inserire il primo stadio del programma di cottura a microonde.
3. Inserire la seconda fase del programma di cottura a microonde.
4. Premere la manopola MENU / TIME per confermare.

NOTE: I menu di cottura rapida, scongelamento peso, scongelamento rapido, frittture croccanti e cottura automatica non possono essere impostati nella cottura a più fasi.

MODALITÀ SILENZIOSA




Per impostare: in modalità standby, premere una volta il tasto MUTO / LOCK, il display mostrerà "oFF" per 3 secondi. A questo punto, tutti i programmi e i pad non emettono alcun suono rapido, quindi il forno torna in modalità standby.


Per annullare: in modalità silenzioso, premere una volta il tasto MUTO / LOCK, il display mostrerà "on" per 3 secondi, verrà emesso un segnale acustico. A questo punto, il suono di tutti i programmi e pad tornerà alla normalità, quindi il forno tornerà in modalità standby.

BLOCCO BAMBINI



Utilizzare per impedire il funzionamento incustodito del forno da parte di bambini piccoli.

Per impostare: in modalità standby, tenere premuto il tasto MUTO / LOCK per 3 secondi, il forno entrerà automaticamente in modalità blocco bambini e la spia di blocco  apparirà sul display. Nello stato di blocco, tutti i pad sono disabilitati.

Per annullare il blocco bambini: tenere premuto il tasto MUTO / LOCK per 3 secondi, la spia  si spegne, oppure si può aprire lo sportello per annullarlo.

COTTURA AUTOMATICA



Per il cibo o la seguente modalità di cottura, non è necessario programmare l'ora e la potenza di cottura. È sufficiente indicare il tipo di cibo che si desidera cucinare, nonché il peso o le porzioni del cibo.

1. Ruotare la manopola MENU / TIME in senso antiorario per selezionare il codice del cibo.
2. Premere una volta la manopola MENU / TIME.
3. Ruotare la manopola MENU / TIME per inserire il peso del cibo.
4. Premere la manopola MENU / TIME per confermare.

Menù di Cottura Automatica

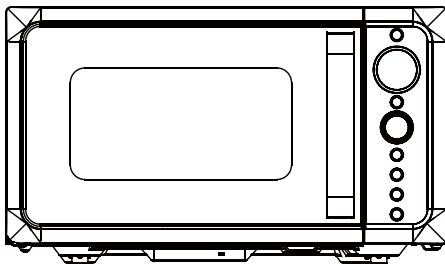
Code	Menù	
A-1	Verdura fresca (g)	NOTE: Il risultato della cottura automatica dipende da fattori quali la fluttuazione della tensione, la forma e le dimensioni del cibo, le preferenze personali in merito alla donazione di determinati alimenti e persino alla capacità di posizionare il cibo nel forno. Se ritieni che il risultato non sia del tutto soddisfacente, regola il tempo di cottura un po 'di conseguenza.
A-2	Dolci(475g)	
A-3	Spaghetti (g)	
A-4	Pesce (g)	
A-5	Pizza (g)	
A-6	Carne (g)	

PULIZIA E MANUTENZIONE

1. Spegner il forno e togliere la spina di alimentazione dalla presa a muro prima della pulizia.
2. Pulizia all'interno del vano cottura. Quando schizzi di alimenti o liquidi versati aderiscono alle pareti del forno, strofinare con un panno umido. Se il forno è molto sporco, è possibile utilizzare un detergente delicato. Evitare l'uso di spray e altri detergenti aggressivi in quanto possono macchiare, striare o opacizzare la superficie della porta.
3. Le superfici esterne devono essere pulite con un panno umido. Per evitare danni alle parti operative all'interno del forno, non lasciare che l'acqua penetri nelle aperture di ventilazione.
4. Pulire frequentemente entrambi i lati della porta e del vetro, le guarnizioni della porta e le parti adiacenti con un panno umido per rimuovere eventuali fuoriuscite o spruzzi. Non utilizzare detergenti aggressivi.
5. Si sconsiglia l'utilizzo di una pulitrice a vapore.
6. Non lasciare che il pannello di controllo si bagni. Pulire con un panno morbido e umido. Durante la pulizia del pannello di controllo, lasciare lo sportello del forno aperto per evitare che il forno si accenda accidentalmente.
7. Se il vapore si accumula all'interno o all'esterno della porta del forno, strofinare con un panno morbido. Ciò può verificarsi quando il forno a microonde viene utilizzato in condizioni di elevata umidità. Tutto questo è normale.
8. Occasionalmente è necessario rimuovere il vassoio in vetro per la pulizia. Lavare il vassoio in acqua tiepida insaponata o in lavastoviglie.
9. L'anello a rullini e il fondo del forno devono essere puliti regolarmente per evitare rumori eccessivi. Pulire semplicemente la superficie inferiore del forno con un detergente delicato. L'anello a rullini può essere lavato in acqua tiepida insaponata o in lavastoviglie. Quando si rimuove l'anello a rullini dal fondo del vano di cottura per la pulizia, assicurarsi di riposizionarlo nella posizione corretta.
10. Rimuovere gli odori dal forno mescolando una tazza d'acqua con il succo e la buccia di un limone in una ciotola profonda adatta per microonde, e riscaldandola per 5 minuti. Risciacquare accuratamente e asciugare con un panno morbido.
11. Quando si rende necessaria la sostituzione della lampada del forno, consultare un rivenditore per la sua sostituzione.
12. Il forno deve essere pulito regolarmente e gli eventuali depositi di alimenti devono essere rimossi. La mancata conservazione del forno in condizioni di pulizia può portare ad un deterioramento della superficie che potrebbe compromettere la durata dell'elettrodomestico e causare una situazione di pericolo.
13. Non gettare l'elettrodomestico nel cestino dei rifiuti domestici; deve essere smaltito in un apposito centro di smaltimento messo a disposizione dai comuni.
14. Quando il forno a microonde con funzione grill viene utilizzato per la prima volta, può produrre un leggero fumo e odore.

Si tratta di un fenomeno normale perché il forno è costituito da una piastra di acciaio rivestita di olio lubrificante e il forno nuovo produrrà fumi e odori generati dalla combustione dell'olio lubrificante. Questo fenomeno scomparirà dopo un periodo di utilizzo.

Microwave Oven Instructions



DIVO G25CO
DIVO G25CB
DIVO G25CC
DIVO G25CMB
DIVO G25CG
DIVO G25CR

Haier Europe

CANOPY Haier

BE LU
02 752 94 10

PT
707 200 188
210 010 773

NL
33 422 4000

IT
02 400 48 200

AT
0820 220 224

ES
902 100 150
943 914 150

GR
801 11 50 50 50

DE
0800 500 48 48

CH
0848 780 780

70017948

DECLARATION OF COMPLIANCE



By placing the CE mark on this product, we are confirming compliance to all relevant European safety, health and environmental requirements which are applicable in legislation for this product.

WASTE MANAGEMENT AND ENVIRONMENTAL PROTECTION



This appliance is labelled in accordance with European Directive 2012/19/EU regarding electric and electronic appliances (WEEE). The WEEE contain both polluting substances (that can have a negative effect on the environment) and base elements (that can be reused.) It's important that the WEEE undergo specific treatments to correctly remove and dispose of the pollutants and recover all the materials. Individuals can play an important role in ensuring that the WEEE do not become an environmental problem; it is essential to follow a few basic rules:

- The WEEE should not be treated as domestic waste;
- The WEEE should be taken to dedicated collection areas managed by the town council or a registered company.

In many countries, domestic collections may be available for large WEEEs. When you buy a new appliance, the old one can be returned to the vendor who must accept it free of charge as a one-off, as long as the appliance is of an equivalent type and has the same functions as the purchased appliance.

PRECAUTIONS TO AVOID POSSIBLE EXPOSURE TO EXCESSIVE MICROWAVE ENERGY

1. Do not attempt to operate this oven with the door open since open-door operation can result in harmful exposure to microwave energy. It is important not to defeat or tamper with the safety interlocks.
2. Do not place any object between the oven front face and the door or allow soil or cleaner residue to accumulate on sealing surfaces.
3. Do not operate the oven if it is damaged. It is very important that the oven door close properly and that there is no damage to the
 - a) Door (including any dents),
 - b) Hinges and latches (broken or loosened),
 - c) Door seals and sealing surfaces.
4. The oven should not be adjusted or repaired by anyone except qualified service personnel.

Content

PRECAUTIONS TO AVOID POSSIBLE EXPOSURE TO EXCESSIVE MICROWAVE ENERGY	2
Content	2
IMPORTANT SAFETY INSTRUCTIONS	3
Installation Guide	5
GROUNDING INSTRUCTIONS	5
Radio Interference	6
Before Calling For Service	6
Cooking Techniques	6
Cooking Utensils Guide.....	6
Specifications	7
Product Diagram.....	7
Control Panel	8
Operation Instructions	9
Setting clock time	9
Timer function	9
Express cooking	9
Microwave cooking	9
Grill.....	10
Combination cooking.....	10
Speed defrost.....	10
Weight defrost.....	10
Crisp fried function	10
Multi-stage cooking	10
Mute function.....	11
Child lock.....	11
Auto cook.....	11
Cleaning and Care	12

IMPORTANT SAFETY INSTRUCTIONS

When using electrical appliance basic safety precautions should be followed, including the following:

WARNING!--To reduce the risk of burns, electric shock, fire, injury to persons or exposure to excessive microwave energy:

1. Read all instructions before using the appliance and keep for future reference.
2. Use this appliance only for its intended use as described in the manual. Do not use corrosive chemicals or vapors in this appliance. This type of oven is specifically designed to heat, cook or dry food. It is not designed for industrial or laboratory use.
3. Do not operate the oven when empty.
4. Do not operate this appliance if it has a damaged cord or plug, if it is not working properly, or if it has been damaged or dropped. If the supply cord is damaged, it must be replaced by the manufacturer or its service agent or a similarly qualified person in order to avoid a hazard.
5. **WARNING!**--Only allow children to use the oven without supervision when adequate instructions have been given so that the child is able to use the oven in a safe way and understands the hazards of improper use.
6. **WARNING!**--When the appliance is operated in the combination mode, children should only use the oven under adult supervision due to the temperatures generated
7. To reduce the risk of fire in the oven cavity:
 - When heating food in plastic or paper container, check the oven frequently to the possibility of ignition.
 - Remove wire twist-ties from paper or plastic bags before placing bag in oven.
 - If smoke is observed, switch off or unplug the appliance and keep the door closed in order to stifle any flames.
 - Do not use the cavity for storage purposes. Do not leave paper products, cooking utensils, or food in the cavity when not in use.
 - The microwave oven is intended for heating food and beverages. Drying of clothing and heating of warming pads, slippers, sponges, damp cloth and similar may lead to risk of injury, ignition or fire.
8. **WARNING!**--Liquid or other food must not be heated in sealed containers since they are liable to explode.
9. Microwave heating of beverage can result in delayed eruptive boiling, therefore care has to be taken when handle the container.
10. Do not fry food in the oven. Hot oil can damage oven parts and utensils and even result in skin burns.
11. Eggs in their shell and whole hard-boiled eggs should not be heated in microwave ovens since they may explode even after microwave heating has ended.
12. Pierce foods with heavy skins such as potatoes, whole squashes, apples and chestnuts before cooking.
13. The contents of feeding bottles and baby jars should be stirred or shaken and the temperature should be checked before serving in order to avoid burns.
14. Cooking utensils may become hot because of heat transferred from the heated food. Potholders may be needed to handle the utensil.
15. Utensils should be checked to ensure that they are suitable for use in microwave oven.
16. **WARNING!**--It is hazardous for anyone other than a trained person to carry out any service or repair operation which involves the removal of any cover which gives protection against exposure to

microwave energy.

17. This Microwave complies with EN 55011/CISPR 11, in this standard it belong to Class B Group 2 classification. Group 2 equipment: group 2 contains all ISM RF equipment in which radio-frequency energy in the frequency range 9 kHz to 400 GHz is intentionally generated and used or only used locally, in the form of electromagnetic radiation, inductive and/or capacitive coupling, for the treatment of material, for inspection/analysis purposes, or for transfer of electromagnetic energy. Class B equipment is equipment suitable for use in locations in residential environments and in establishments directly connected to a low voltage power supply network which supplies buildings used for domestic purposes.
18. This appliance is not intended for use by persons (including children) with reduced physical, sensory or mental capabilities, or lack of experience and knowledge, unless they have been given supervision or instruction concerning use of the appliance by a person responsible for their safety.
19. Children should be supervised to ensure that they do not play with the appliance.
20. The microwave oven is only used in freestanding.
21. **WARNING!**--Do not install oven over a range cook top or other heat-producing appliance. if installed could be damaged and the warranty would be avoid .
22. The microwave oven shall not be placed in a cabinet.
23. The door or the outer surface may get hot when the appliance is operating.
24. **WARNING!**--Accessible parts may become hot during use. Young children should be kept away.
25. During use the appliances becomes hot. Care should be taken to avoid touching heating elements inside the oven, for cooking ranged and ovens.
26. The temperature of accessible surfaces may be high when the appliance is operating.
27. Appliance is not to be used by children or persons with reduced physical, sensory or mental capabilities, or lack of experience and knowledge, unless they have been given supervision or instruction.
28. **WARNING!**--If the door or door seals are damaged, the oven must not be operated until it has been repaired by a competent person.
29. The instructions shall state that appliances are not intended to be operated by means of an external timer or separate remote-control system.
30. The microwave oven is for household use only and not for commercial use.
31. Never remove the distance holder in the back or on the sides, as it ensures a minimum distance from the wall for air circulation.
32. Please secure the turntable before you move the appliance to avoid damages.
33. **CAUTION!**--It is dangerous to repair or maintain the appliance by no other than a specialist because under these circumstances the cover have to be removed which assures protection against microwave radiation. This applies to changing the power cord or the lighting as well. Send the appliance in these cases to our service centre.
34. The microwave oven is intended for defrosting, cooking and steaming of food only.
35. Use gloves if you remove any heated food.
36. Caution! Steam will escape, when opening lids or wrapping foil.
37. This appliance can be used by children aged from 8 years and above and persons with reduced physical, sensory or mental capabilities or lack of experience and knowledge if they have been given supervision or instruction concerning use of the appliance in a safe way and understand the hazards involved. Children shall not play with the appliance. Cleaning and user maintenance shall not be made

by children unless they are aged from 8 years and above and supervised.

38. If smoke is emitted, switch off or unplug the appliance and keep the door closed in order to stifle any flames.

Installation Guide

1. Make sure that all the packing materials are removed from the inside of the door.
2. **WARNING!**--Check the oven for any damage, such as misaligned or bent door, damaged door seals and sealing surface, broken or loose door hinges and latches and dents inside the cavity or on the door. If there is any damage, do not operate the oven and contact qualified service personnel.
3. This microwave oven must be placed on a flat, stable surface to hold its weight and the heaviest food likely to be cooked in the oven.
4. Do not place the oven where heat, moisture, or high humidity are generated, or near combustible materials.
5. For correct operation, the oven must have sufficient airflow. Allow minimum 20cm of free space necessary above the top surface of the oven and 5cm at both sides. The microwave oven rear plate must be placed close to the wall. Do not cover or block any openings on the appliance. Do not remove feet.
6. Do not operate the oven without glass tray, roller support, and shaft in their proper positions.
7. Make sure that the power supply cord is undamaged and does not run under the oven or over any hot or sharp surface.
8. The socket must be readily accessible so that it can be easily unplugged in an emergency.
9. Do not use the oven outdoors.

GROUNDING INSTRUCTIONS

This appliance must be grounded. This oven is equipped with a cord having a grounding wire with a grounding plug. It must be plugged into a wall receptacle that is properly installed and grounded. In the event of an electrical short circuit, grounding reduces risk of electric shock by providing an escape wire for the electric current. It is recommended that a separate circuit serving only the oven be provided. Using a high voltage is dangerous and may result in a fire or other accident causing oven damage.

WARNING!--Improper use of the grounding plug can result in a risk of electric shock.

Note:

1. If you have any questions about the grounding or electrical instructions, consult a qualified electrician or service person.
2. Neither the manufacturer nor the dealer can accept any liability for damage to the oven or personal injury resulting from failure to observe the electrical connection procedures.

The wires in this cable main are colored in accordance with the following code:

Green and Yellow = EARTH

Blue = NEUTRAL

Brown = LIVE

Radio Interference

Operation of the microwave oven can cause interference to your radio, TV, or similar equipment. When there is interference, it may be reduced or eliminated by taking the following measures:

1. Clean door and sealing surface of the oven.
2. Reorient the receiving antenna of radio or television.
3. Relocate the microwave oven with respect to the receiver.
4. Move the microwave oven away from the receiver.
5. Plug the microwave oven into a different outlet so that microwave oven and receiver are on different branch circuits.

Before Calling For Service

Before asking for service, please check each item below:

- Check to ensure the oven is plugged in securely. If not, remove the plug from the outlet, wait 10 seconds, and plug it in again securely.
- Check for a blown circuit fuse or a tripped main circuit breaker. If these seem to be operating properly, test the outlet with another appliance.
- Check to ensure the control panel is programmed correctly and the timer is set.
- Check to ensure the door is securely closed, engaging the door lock system. If the door is not properly closed, the microwave energy will not flow inside.

IF NONE OF THE ABOVE RECTIFIES THE SITUATION, THEN CONTACT A QUALIFIED TECHNICIAN. DO NOT TRY TO ADJUST OR REPAIR THE OVEN YOURSELF.

Cooking Techniques

1. Arrange food carefully. Place thickest areas towards outside of dish.
2. Watch cooking time. Cook for the shortest amount of time indicated and add more as needed. Food severely overcooked can smoke or ignite.
3. Cover foods while cooking. Covers prevent spattering and help foods to cook evenly.
4. Turn foods over once during microwave cooking to speed cooking of such foods as chicken and hamburgers. Large items like roasts must be turned over at least once.
5. Rearrange foods such as meatballs halfway through cooking both from top to bottom and from the center of the dish to the outside.

Cooking Utensils Guide

1. Microwave cannot penetrate metal. Only use utensils that are suitable for use in microwave ovens. Metallic containers for food and beverages are not allowed during microwave cooking. This requirement is not applicable if the manufacturer specifies size and shape of metallic containers suitable for microwave cooking.
2. Microwave cannot penetrate metal, so metal utensils or dishes with metallic trim should not be used.

3. Do not use recycled paper products when microwave cooking, as they may contain small metal fragments which may cause sparks and/or fires.
4. Round /oval dishes rather than square/oblong ones are recommend, as food in corners tends to overcook.
5. Narrow strips of aluminum foil may be used to prevent overcooking of exposed areas. But be careful don't use too much and keep a distance of 1 inch (2.54cm) between foil and cavity.

The list below is a general guide to help you select the correct utensils.

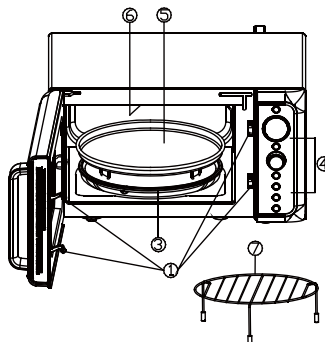
COOKWARE	MICROWAVE	GRILL	COMBINATION
Heat-Resistant Glass	Yes	Yes	Yes
Non Heat-Resistant Glass	No	No	No
Heat-Resistant Ceramics	Yes	Yes	Yes
Microwave-Safe Plastic Dish	Yes	No	No
Kitchen Paper	Yes	No	No
Metal Tray	No	Yes	No
Metal Rack	No	Yes	No
Aluminum Foil & Foil Containers	No	Yes	No

Specifications

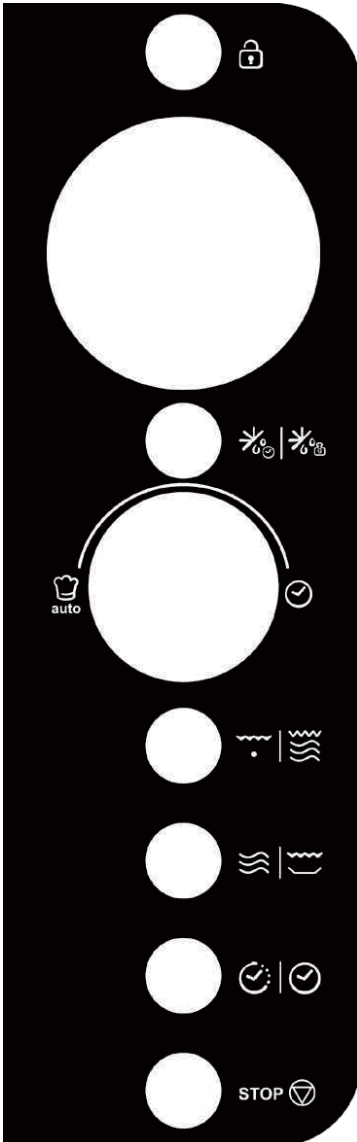
Power Consumption:	230V/50Hz, 1400W(Microwave) 1000W(Grill)
Rated Microwave Power Output:	900W
Operation Frequency:	2450MHZ
Outside Dimensions:	281mm(H)×483mm(W)×425mm(D)
Oven Cavity Dimensions:	240mm(H)×340mm(W)×344mm(D)
Oven Capacity:	25Litres
Net Weight:	Approx.14.5kg

Product Diagram

1. Door Safety Lock System
2. Oven Window
3. Roller Ring
4. Control Panel
5. Bake Tray
6. Grill Heater
7. Metal Rack



Control Panel



- **DISPLAY**

Cooking time, power, indicators and clock time are displayed.

- **MUTE/LOCK**

Use to mute function and child lock.

- **DEFROST** |

Use to set speed defrost or weight defrost.

- **MENU/TIME (knob)** |

Turn to set time or select auto cook menus.

Press to start cooking program.

Simply press it a number of times to set cooking time and cook immediately at full power level.

- **GRILL/COMB.** |

Use to set grill or combination cooking program.

- **MICRO/CRISP** |

Use to set microwave cooking program.

Use to set crisp fried program.

- **CLOCK/TIMER** |

Use to set the time of clock.


Use to set timer function.

- **STOP**

Press to reset the oven before setting a cooking program.

Press once to temporarily stop cooking, or twice to cancel cooking altogether.

Operation Instructions

- When the oven first plugged in, beep will sound and the display will show "1: 00" and .
- In the process of cooking set, broke about 20 seconds the oven will return to standby mode.
- During cooking, if press STOP pad once, the program will be paused, and then press MENU/TIME knob once to resume, but if you press STOP twice, the program will be cancelled.
- After ending cooking, the screen will display End with sound every two minutes until user press any pad or open the door.
- Caution!- The cooling fan will automatically operate for about 3 minutes if the cooking time is longer than 2 minutes.

SETTING CLOCK TIME |

The clock works in 12 or 24 hour cycle, just press the CLOCK/TIMER pad to select.

1. In standby mode, press and hold CLOCK/TIMER pad for 3 seconds to select 12 hour clock, press the pad again to select 24 hour clock.
2. Turn the MENU/TIME knob until the correct hour is displayed.
3. Press CLOCK/TIMER pad once
4. Turn the MENU/TIME knob until the correct minute is displayed.
5. Press CLOCK/TIMER pad to confirm.

NOTE: During cooking, you can check the current time of the clock by pressing CLOCK/TIMER pad.

TIMER FUNCTION |

1. In standby mode or during cooking, press CLOCK/TIMER pad once.
2. Turn the MENU/TIME knob to enter desired time. The longest time is 95 minutes.
3. Press MENU/TIME pad to confirm.

NOTE: When the countdown ends, the buzzer will beep to remind you. You can check the countdown time by pressing CLOCK/TIMER pad, but if STOP pad is pressed when the display shows the time, the function can be cancelled.

EXPRESS COOKING |

Use this feature to program the oven to microwave food at 100% power conveniently.

In standby mode, press MENU/TIME knob a number of times to set cooking time (each press for 30 seconds, and up to 10 minutes). The oven starts working automatically at full power.

NOTE: During cooking, you can also add cooking time by pressing MENU/TIME knob.

MICROWAVE COOKING |

1. Press MICRO/ CRISP repeatedly to select cooking power level.
2. Turn the MENU/TIME knob clockwise to set the cooking time. The longest time is 95 minutes.
3. Press MENU/TIME pad.

Press the MICRO/CRISP pad repeatedly to select power level:

Press MICRO/CRISP	Cooking Power (Display)
Once	100% (100)
Twice	80% (80)

3 times	60% (60)
4 times	40% (40)
5 times	20% (20)
6 times	0% (00)

NOTE: You can check the cooking power level during cooking by pressing MICRO/CRISP pad.

GRILL

1. Press GRILL/COMB. pad once.
2. Turn the MENU/TIME knob to set the cooking time. The longest time is 95 minutes.
3. Press MENU/TIME pad.

COMBINATION COOKING

1. Press GRILL/COMB. twice or thrice to select "Co-1" or "Co-2".
2. Turn the MENU/TIME knob to set the cooking time.
3. Press MENU/TIME pad to start.

SPEED DEFROST

1. In standby mode, press the DEFROST pad once.
2. Turn the MENU/TIME knob to enter defrosting time from 10' to 95 minutes.
3. Press MENU/TIME pad.

NOTE: During defrosting process, the system will pause and sound to remind user to turn food over, after that, press MENU/TIME knob to resume.

WEIGHT DEFROST

1. In standby mode, press the DEFROST pad twice.
2. Turn the MENU/TIME knob to enter food weight from 100gr to 1400gr.
3. Press MENU/TIME pad.

NOTE: During defrosting process, the system will pause and sound to remind user to turn food over, after that, press MENU/TIME knob to resume.

CRISP FRIED FUNCTION

1. In standby mode, press and hold the MICRO/CRISP pad for 3 seconds, on display appears CAI-5.
2. Turn the MENU/TIME knob to enter cooking time.
3. Press MENU/TIME pad.

NOTE: During cooking, the system will pause and sound to remind user to turn food over, after that, press MENU/TIME knob to resume.

MULTI-STAGE COOKING

Your oven can be programmed for up to 3 automatic cooking sequences.

Suppose you want to set the following cooking program.

Microwave-cooking



Microwave-cooking (with lower power level)

1. Open the door and place the food into the oven, close it.
2. Input the first stage of microwave cooking program.
3. Input the second stage of microwave cooking program.
4. Press MENU/TIME knob to confirm.

NOTE: Express cooking, weight defrost, speed defrost, crisp fried and auto cook menus can't be set in multi-stage cooking.


MUTE FUNCTION

To Set: In standby mode, press MUTE/LOCK pad once, the display will show "oFF" for 3 seconds. At this time, all programs and pads have no prompt sound, and then the oven will return to standby mode.

To Cancel: In mute mode, press MUTE/LOCK pad once, the display will show "on" for 3 seconds, a beep will sound. At this time, the sound of all programs and pads return to normal, and then the oven will return to standby mode.

CHILD LOCK

Use to prevent unsupervised operation of the oven by little children.

To set: In standby mode, press and hold MUTE/LOCK pad for 3 seconds, the oven will auto enter child lock mode and lock indicator light "" appears on the display. In the lock state, all pads are disabled.

To cancel the child proof lock: Press and hold MUTE/LOCK pad for 3 seconds, the indicator light "" will come off, or open the door.

AUTO COOK

For food or the following cooking mode, it is not necessary to program the time and the cooking power. It is sufficient to indicate the type of food that you want to cook as well as the weight or servings of the food.

1. Turn MENU/TIME knob anti-clockwise to select the code of food.
2. Press MENU/TIME knob once.
3. Turn the MENU/TIME knob to enter food weight.
4. Press MENU/TIME knob to confirm.

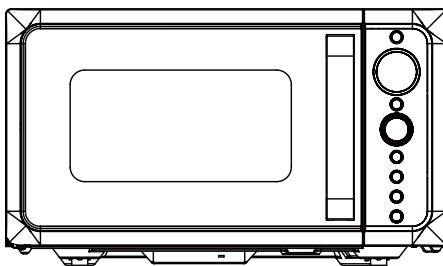
Auto cook menus:

Code	Menu	NOTE: The result of auto cooking depends on factors such as fluctuation of voltage, the shape and size of food, your personal preference as to the doneness of certain foods and even how well you happen to place food in the oven. If you find the result at any rate not quite satisfactory, please adjust the cooking time a little bit accordingly.
A-1	Fresh Vegetable (g)	
A-2	Pastry (475g)	
A-3	Spaghetti (g)	
A-4	Fish (g)	
A-5	Pizza (g)	
A-6	Meat (g)	

Cleaning and Care

1. Turn off the oven and unplug the power cord from the wall when cleaning.
2. Keep the inside of the oven clean. When food splatters or spilled liquids adhere to oven walls, wipe with a damp cloth. Mild detergents may be used if the oven gets very dirty. Avoid using spray or other harsh cleaners. They may stain, streak or dull the door surface.
3. The outside of the oven should be cleaned with a damp cloth. To prevent damage to the operating parts inside the oven, water should not be allowed to seep into the ventilation openings.
4. Wipe the door and window on both sides, the door seals and adjacent parts frequently with a damp cloth to remove any spills or spatters. Do not use abrasive cleaner.
5. A steam cleaner is not be used.
6. Do not allow the control panel to become wet. Clean with a soft, damp cloth. When cleaning the control panel, leave oven door open to prevent oven from accidentally turning on.
7. If steam accumulates inside or around the outside of the oven door, wipe with a soft cloth. This may occur when the microwave oven is operated under high humidity condition. And it is normal.
8. It is occasionally necessary to remove the glass tray for cleaning. Wash the tray in warm sudsy water or in a dishwasher.
9. The roller ring and oven floor should be cleaned regularly to avoid excessive noise. Simply wipe the bottom surface of the oven with mild detergent. The roller ring may be washed in mild, soapy water or in a dishwasher. When removing the roller ring, be sure to replace it in the proper position.
10. Remove odors from your oven by combining a cup of water with the juice and skin of one lemon in a microwaveable bowl. Microwave for 5 minutes. Wipe thoroughly and dry with a soft cloth.
11. If the light bulb burns out, please contact customer service to have it replaced.
12. The oven should be cleaned regularly and any food deposits should be removed. Failure to maintain the oven in a clean condition could lead to deterioration of surface that could adversely affect the life of the unit and could possibly result in a hazardous situation.
13. Please do not dispose of this appliance into the domestic rubbish bin; it should be disposed to the particular disposal center provided by the municipalities.
14. When the microwave oven with grill function is first used, it may produce slight smoke and smell. This is a normal phenomenon, because the oven is made of a steel plate coated with lubricating oil, and the new oven will produce fumes and odor generated by burning the lubricating oil. This phenomenon will disappear after a period of using.

Anweisungen für Mikrowellenherde



DIVO G25CO
DIVO G25CB
DIVO G25CC
DIVO G25CMB
DIVO G25CG
DIVO G25CR

Haier Europe

CANOPY  Haier

BE **LU** 

02 752 94 10

PT 

707 200 188
210 010 773

NL 

33 422 4000

IT 

02 400 48 200

AT 

0820 220 224

ES 

902 100 150
943 914 150

GR 

801 11 50 50 50

DE 

0800 500 48 48

CH 

0848 780 780

70017948

ÜBEREINSTIMMUNGSERKLÄRUNG



Durch Platzieren der **CE** Wenn Sie dieses Produkt kennzeichnen, bestätigen wir die Einhaltung aller relevanten europäischen Sicherheits-, Gesundheits- und Umweltaanforderungen, die in der Gesetzgebung für dieses Produkt gelten.

ABFALLMANAGEMENT UND UMWELTSCHUTZ



Dieses Gerät ist gemäß der europäischen Richtlinie 2012/19/EU über Elektro- und Elektronikgeräte (WEEE) gekennzeichnet. Die Elektro- und Elektronik-Altgeräte enthalten sowohl Schadstoffe (die sich negativ auf die Umwelt auswirken können) als auch Grundelemente (die wiederverwendet werden können). Es ist wichtig, dass die Elektro- und Elektronik-Altgeräte einer spezifischen Behandlung unterzogen werden, um die Schadstoffe ordnungsgemäß zu entfernen und zu entsorgen und alle Materialien zurückzugewinnen. Einzelpersonen können eine wichtige Rolle dabei spielen, sicherzustellen, dass die Elektro- und Elektronik-Altgeräte nicht zu einem Umweltproblem werden. Es ist wichtig, einige Grundregeln zu befolgen::

- Die Elektro- und Elektronik-Altgeräte dürfen nicht als Hausmüll behandelt werden;
 - Die Elektro- und Elektronik-Altgeräte sollten zu bestimmten Sammelstellen gebracht werden, die vom Stadtrat oder einem registrierten Unternehmen verwaltet werden.
- In vielen Ländern sind möglicherweise inländische Sammlungen für große Elektro- und Elektronik-Altgeräte verfügbar. Wenn Sie eine neue Appliance kaufen, kann die alte an den Händler zurückgegeben werden, der sie kostenlos als einmalige Abnahme vornehmen muss, sofern die Appliance von einem gleichwertigen Typ ist und die gleichen Funktionen wie die gekaufte Appliance hat.

VORSICHTSMASSNAHMEN, UM DIE MÖGLICHE EXPOSITION ZU ÜBERMÄSSIGER MIKROWELLENENERGIE ZU VERMEIDEN

1. Versuchen Sie nicht, den Backofen bei geöffneter Tür zu betreiben, da dies zu einer schädlichen Einwirkung von Mikrowellenenergie führen kann. Es ist wichtig, die Sicherheitsverriegelungen nicht zu umgehen oder zu manipulieren.
2. Legen Sie keine Gegenstände zwischen die Vorderseite des Ofens und die Tür und achten Sie darauf, dass sich Schmutz oder Reinigungsmittelrückstände auf den Dichtflächen ansammeln.
3. Betreiben Sie den Backofen nicht, wenn er beschädigt ist. Es ist sehr wichtig, dass die Backofentür richtig schließt und keine Schäden an der Backofentür auftreten
 - a) Tür (einschließlich etwaiger Biegungen),
 - b) Scharniere und Riegel (gebrochen oder gelöst),
 - c) Türdichtungen und Dichtflächen.
4. Der Ofen darf nur von qualifiziertem Servicepersonal eingestellt oder repariert werden.

Index

VORSICHTSMASSNAHMEN, UM DIE MÖGLICHE EXPOSITION ZU ÜBERMÄSSIGER MIKROWELLENENERGIE ZU VERMEIDEN	2
Index	2
WICHTIGE SICHERHEITSANWEISUNGEN	3
Installationsanleitung	5
ERDUNGSANLEITUNG	6
Funktstörungen	6
Bevor Sie sich an den Kundendienst wenden	6
Kochtechniken	7
Kochutensilien Guide	7
Spezifikationen	8
Produktdiagramm	8
Schalttafel	9
Bedienungsanleitungen	10
UHRZEIT EINSTELLEN	10
TIMER-FUNKTION	10
EXPRESS-KOCHEN	10
MIKROWELLEN-KOCHEN	11
Grill	11
KOMBINATIONSKOCHEN	11
SCHNELL AUFTAUEN	11
GEWICHT ABTAUUNG	11
CRISP GEBRATENE FUNKTION	12
MEHRSTUFIGES KOCHEN	12
MUTE-FUNKTION	12
KINDERSICHERUNG	12
AUTOMATISCHES KOCHEN	13
Reinigung und Pflege	14

WICHTIGE SICHERHEITSANWEISUNGEN

Bei der Verwendung von Elektrogeräten sind die folgenden grundlegenden Sicherheitsvorkehrungen zu beachten:

WARNUNG! - Um die Gefahr von Verbrennungen, elektrischem Schlag, Feuer, Verletzungen von Personen oder übermäßiger Mikrowellenenergie zu verringern::

1. Lesen Sie alle Anweisungen, bevor Sie das Gerät verwenden, und bewahren Sie sie zum späteren Nachschlagen auf.
2. Verwenden Sie dieses Gerät nur für den bestimmungsgemäßen Gebrauch, wie in der Bedienungsanleitung beschrieben. Verwenden Sie in diesem Gerät keine ätzenden Chemikalien oder Dämpfe. Dieser Ofentyp wurde speziell zum Erhitzen, Garen oder Trocknen von Speisen entwickelt. Es ist nicht für den industriellen oder Laborgebrauch bestimmt.
3. Den Backofen nicht im leeren Zustand betreiben.
4. Betreiben Sie dieses Gerät nicht, wenn das Kabel oder der Stecker beschädigt ist, wenn es nicht richtig funktioniert oder wenn es beschädigt oder fallengelassen wurde. Wenn das Netzkabel beschädigt ist, muss es vom Hersteller oder seinem Servicemitarbeiter oder einer ähnlich qualifizierten Person ausgetauscht werden, um eine Gefahr zu vermeiden.
5. **WARNUNG!** - Lassen Sie Kinder den Backofen nur dann unbeaufsichtigt benutzen, wenn entsprechende Anweisungen gegeben wurden, damit das Kind den Backofen sicher benutzen kann und die Gefahren einer unsachgemäßen Benutzung kennt.
6. **WARNUNG!** - Wenn das Gerät im Kombinationsmodus betrieben wird, sollten Kinder den Backofen aufgrund der erzeugten Temperaturen nur unter Aufsicht von Erwachsenen benutzen
7. Um die Brandgefahr im Garraum zu verringern::
 - Überprüfen Sie den Backofen beim Erhitzen von Lebensmitteln in Plastik- oder Papierbehältern häufig auf mögliche Entzündungen.
 - Entfernen Sie Kabelbinder aus Papier- oder Plastikbeuteln, bevor Sie den Beutel in den Ofen legen.
 - Bei Rauchentwicklung das Gerät ausschalten oder den Netzstecker ziehen und die Tür geschlossen halten, um eventuelle Flammen zu ersticken.
 - Verwenden Sie den Hohlraum nicht zur Aufbewahrung. Lassen Sie keine Papierprodukte, Kochutensilien oder Lebensmittel in der Vertiefung, wenn Sie diese nicht verwenden.
 - Die Mikrowelle dient zum Erhitzen von Speisen und Getränken. Das Trocknen von Kleidung und das Erwärmen von Wärmekissen, Hausschuhen, Schwämmen, feuchten Tüchern und Ähnlichem kann zu Verletzungen, Entzündungen oder Bränden führen.
8. **WARNUNG!** - Flüssige oder andere Lebensmittel dürfen nicht in verschlossenen Behältern erhitzt werden, da sie explodieren können
9. Das Erwärmen von Getränken in der Mikrowelle kann zu einem verzögerten Eruptionskochen führen. Daher ist beim Umgang mit dem Behälter Vorsicht geboten.
10. Braten Sie keine Lebensmittel im Ofen. Heißes Öl kann Ofenteile und -utensilien beschädigen und sogar zu Hautverbrennungen führen.
11. Eier in der Schale und ganze hartgekochte Eier sollten nicht in der Mikrowelle erhitzt werden, da sie auch nach dem Erhitzen in der Mikrowelle explodieren können.
12. Vor dem Garen Lebensmittel mit schwerer Schale wie Kartoffeln, ganzen Kürbissen, Äpfeln und

Kastanien einstecken..

13. Der Inhalt von Babyfläschchen und Babygläsern sollte vor dem Servieren gerührt oder geschüttelt und die Temperatur überprüft werden, um Verbrennungen zu vermeiden.
14. Kochutensilien können durch die Wärmeübertragung vom erhitzten Gargut heiß werden. Zur Handhabung des Utensils werden möglicherweise Topflappen benötigt.
15. Die Utensilien sollten überprüft werden, um sicherzustellen, dass sie für die Verwendung im Mikrowellenherd geeignet sind.
16. WARNUNG! - Es ist gefährlich für andere Personen als eine geschulte Person, Wartungs- oder Reparaturarbeiten durchzuführen, bei denen Abdeckungen entfernt werden, die vor Mikrowellenenergie schützen.
17. Diese Mikrowelle entspricht der Norm EN 55011 / CISPR 11 und gehört in dieser Norm zur Klassifizierung der Klasse B, Gruppe 2. Geräte der Gruppe 2: Gruppe 2 umfasst alle ISM-HF-Geräte, in denen Funkfrequenzenergie im Frequenzbereich 9 kHz bis 400 GHz absichtlich erzeugt und nur lokal in Form von elektromagnetischer Strahlung, induktiver und / oder kapazitiver Kopplung verwendet wird. zur Materialbearbeitung, zu Inspektions- / Analysezwecken oder zur Übertragung elektromagnetischer Energie. Geräte der Klasse B sind Geräte, die für den Einsatz in Wohngebieten und in Einrichtungen geeignet sind, die direkt an ein Niederspannungsnetz angeschlossen sind, das für den Hausgebrauch genutzte Gebäude versorgt.
18. Dieses Gerät ist nicht zur Verwendung durch Personen (einschließlich Kinder) mit eingeschränkten körperlichen, sensorischen oder geistigen Fähigkeiten oder mangelnder Erfahrung und mangelndem Wissen vorgesehen, es sei denn, sie wurden von einer für sie verantwortlichen Person beaufsichtigt oder in die Verwendung des Geräts eingewiesen. Sicherheit.Children should be supervised to ensure that they do not play with the appliance.
19. Der Mikrowellenherd wird nur freistehend verwendet.
20. WARNUNG!-Stellen Sie den Backofen nicht über einem Herd oder einem anderen wärmeerzeugenden Gerät auf. wenn installiert könnte beschädigt werden und die garantie würde vermieden werden .
21. Der Mikrowellenherd darf nicht in einem Schrank aufgestellt werden.
22. Die Tür oder die äußere Oberfläche kann während des Betriebs des Geräts heiß werden..
23. WARNUNG! - Zugängliche Teile können während des Gebrauchs heiß werden. Kleinkinder sollten ferngehalten werden.
24. Während des Gebrauchs werden die Geräte heiß. Achten Sie darauf, dass Sie die Heizelemente im Inneren des Ofens nicht berühren, wenn Sie ferngestrahlt oder Backöfen verwenden.
25. Die Temperatur der zugänglichen Oberflächen kann während des Betriebs des Geräts hoch sein.
26. Das Gerät darf nicht von Kindern oder Personen mit eingeschränkten körperlichen, sensorischen oder geistigen Fähigkeiten oder mangelnder Erfahrung und mangelndem Wissen verwendet werden, es sei denn, sie wurden beaufsichtigt oder unterwiesen.
27. WARNUNG! - Wenn die Tür oder die Türdichtungen beschädigt sind, darf der Backofen nicht betrieben werden, bevor er von einer sachkundigen Person repariert wurde.
28. In den Anweisungen muss angegeben sein, dass Geräte nicht mit einem externen Timer oder einer separaten Fernbedienung bedient werden dürfen.
29. Der Mikrowellenherd ist nur für den Hausgebrauch und nicht für den gewerblichen Gebrauch bestimmt.
30. Entfernen Sie niemals den Abstandhalter hinten oder an den Seiten, da er einen Mindestabstand zur

Wand für die Luftzirkulation gewährleistet.

31. Sichern Sie den Plattenteller, bevor Sie das Gerät bewegen, um Beschädigungen zu vermeiden.
32. **VORSICHT!** - Das Gerät darf nur von einer Fachkraft repariert oder gewartet werden, da unter diesen Umständen die Abdeckung entfernt werden muss, um den Schutz vor Mikrowellenstrahlung zu gewährleisten. Dies gilt auch für den Wechsel des Netzkabels oder der Beleuchtung. Senden Sie das Gerät in diesen Fällen an unser Service-Center.
33. Der Mikrowellenherd ist nur zum Auftauen, Garen und Dämpfen von Lebensmitteln bestimmt.
34. Verwenden Sie Handschuhe, wenn Sie erhitzte Lebensmittel entfernen.
35. Vorsicht! Beim Öffnen von Deckeln oder Folien tritt Dampf aus.
36. Dieses Gerät kann von Kindern ab 8 Jahren und von Personen mit eingeschränkten körperlichen, sensorischen oder geistigen Fähigkeiten oder mangelnder Erfahrung und mangelndem Wissen verwendet werden, wenn ihnen eine Aufsicht oder Anleitung zum sicheren und verständlichen Umgang mit dem Gerät erteilt wurde die damit verbundenen Gefahren. Kinder dürfen nicht mit dem Gerät spielen. Reinigung und Benutzerwartung dürfen nur von Kindern durchgeführt werden, die mindestens 8 Jahre alt sind und beaufsichtigt werden.
37. Wenn Rauch austritt, schalten Sie das Gerät aus oder ziehen Sie den Netzstecker aus der Steckdose und halten Sie die Tür geschlossen, um eventuelle Flammen zu ersticken.

Installationsanleitung

1. Stellen Sie sicher, dass alle Verpackungsmaterialien von der Innenseite der Tür entfernt wurden.
2. **WARNUNG!** - Überprüfen Sie den Backofen auf Beschädigungen wie falsch ausgerichtete oder verbogene Türen, beschädigte Türdichtungen und Dichtungsflächen, beschädigte oder lose Türscharniere sowie Riegel und Dellen im Innenraum oder an der Tür. Betreiben Sie den Ofen bei Beschädigungen nicht und wenden Sie sich an qualifiziertes Servicepersonal.
3. Dieser Mikrowellenherd muss auf einer ebenen, stabilen Oberfläche aufgestellt werden, damit er sein Gewicht und das schwerste im Ofen zubereitete Gargut aufnehmen kann.
4. Stellen Sie den Ofen nicht in der Nähe von brennbaren Materialien auf, wo Hitze, Feuchtigkeit oder hohe Luftfeuchtigkeit erzeugt werden.
5. Für einen korrekten Betrieb muss der Ofen einen ausreichenden Luftstrom haben. Lassen Sie mindestens 20 cm Freiraum über der Oberseite des Ofens und 5 cm auf beiden Seiten. Die hintere Platte des Mikrowellengeräts muss nahe an der Wand platziert werden. Decken oder blockieren Sie keine Öffnungen am Gerät. Füße nicht entfernen.
6. Betreiben Sie den Backofen nicht ohne Glasschale, Rollenhalter und Welle in der richtigen Position.
7. Stellen Sie sicher, dass das Netzkabel unbeschädigt ist und nicht unter dem Ofen oder auf einer heißen oder scharfen Oberfläche verläuft.
8. Die Steckdose muss leicht zugänglich sein, damit sie im Notfall leicht abgezogen werden kann.
9. Den Backofen nicht im Freien benutzen

ERDUNGSANLEITUNG

Dieses Gerät muss geerdet sein. Dieser Backofen ist mit einem Kabel mit einem Erdungskabel und einem Erdungsstecker ausgestattet. Es muss an eine Wandsteckdose angeschlossen werden, die ordnungsgemäß installiert und geerdet ist. Im Falle eines elektrischen Kurzschlusses verringert die Erdung das Risiko eines Stromschlags, indem ein Schutzleiter für den elektrischen Strom bereitgestellt wird. Es wird empfohlen, einen separaten Kreislauf vorzusehen, der nur den Backofen versorgt. Die Verwendung von Hochspannung ist gefährlich und kann zu einem Brand oder einem anderen Unfall führen, der den Ofen beschädigt.

WARNUNG! - Bei unsachgemäßer Verwendung des Erdungssteckers besteht die Gefahr eines Stromschlags.

Hinweis::

1. Wenn Sie Fragen zur Erdung oder zu elektrischen Anweisungen haben, wenden Sie sich an einen qualifizierten Elektriker oder Servicetechniker..
2. Weder der Hersteller noch der Händler können eine Haftung für Schäden am Ofen oder für Personenschäden übernehmen, die auf die Nichtbeachtung der elektrischen Anschlussverfahren zurückzuführen sind.

Die Drähte in diesem Kabelhauptkabel sind gemäß dem folgenden Code gefärbt:

Grün und Gelb = ERDE

Blau = NEUTRAL

Braun = LIVE

Funktstörungen

Der Betrieb des Mikrowellenherds kann Störungen an Ihrem Radio, Fernseher oder ähnlichen Geräten verursachen. Wenn Störungen auftreten, können diese durch die folgenden Maßnahmen verringert oder beseitigt werden:

1. Tür und Dichtfläche des Ofens reinigen.
2. Richten Sie die Empfangsantenne von Radio oder Fernsehen neu aus.
3. Stellen Sie den Mikrowellenherd in Bezug auf den Empfänger neu auf.
4. Stellen Sie den Mikrowellenherd vom Empfänger weg.
5. Schließen Sie den Mikrowellenherd an eine andere Steckdose an, so dass sich der Mikrowellenherd und der Empfänger in unterschiedlichen Stromkreisen befinden.

Bevor Sie sich an den Kundendienst wenden

Bevor Sie sich an den Kundendienst wenden, überprüfen Sie bitte die folgenden Punkte:

- Vergewissern Sie sich, dass der Backofen fest angeschlossen ist. Wenn nicht, ziehen Sie den Stecker aus der Steckdose, warten Sie 10 Sekunden und stecken Sie ihn wieder fest ein.
- Überprüfen Sie, ob eine Sicherung oder ein Hauptschalter durchgebrannt ist. Wenn diese ordnungsgemäß funktionieren, testen Sie die Steckdose mit einem anderen Gerät.
- Vergewissern Sie sich, dass das Bedienfeld richtig programmiert und der Timer eingestellt ist.

Vergewissern Sie sich, dass die Tür sicher geschlossen ist und das Türschloss einrastet. Wenn die Tür

nicht richtig geschlossen ist, fließt die Mikrowellenenergie nicht hinein.

WENDEN SIE SICH AN EINEN QUALIFIZIERTEN TECHNIKER, WENN KEINE DER OBEN GENANNTEN ANGABEN DIE SITUATION BEHEBT. NICHT VERSUCHEN, DEN OFEN SELBST EINZUSTELLEN ODER ZU REPARIEREN.

Kochtechniken

1. Ordnen Sie das Essen sorgfältig. Platzieren Sie dickste Stellen außerhalb der Schüssel.
2. Garzeit beobachten. Kochen Sie die kürzeste angegebene Zeit und fügen Sie bei Bedarf mehr hinzu. Stark verkochte Lebensmittel können rauchen oder sich entzünden.
3. Decken Sie die Lebensmittel beim Kochen ab. Abdeckungen verhindern Spritzer und helfen beim gleichmäßigen Garen.
4. Drehen Sie die Lebensmittel während des Garens in der Mikrowelle einmal um, um das Garen von Hähnchen und Hamburgern zu beschleunigen. Große Gegenstände wie Braten müssen mindestens einmal umgedreht werden.
5. Ordnen Sie Lebensmittel wie Fleischbällchen nach der Hälfte des Garvorgangs von oben nach unten und von der Mitte des Gerichts nach außen neu an.

Kochutensilien Guide

1. Die Mikrowelle kann kein Metall durchdringen. Verwenden Sie nur Utensilien, die für die Verwendung in Mikrowellenherden geeignet sind. Metallbehälter für Speisen und Getränke sind beim Kochen mit der Mikrowelle nicht zulässig. Diese Anforderung gilt nicht, wenn der Hersteller Größe und Form von Metallbehältern angibt, die für das Kochen in der Mikrowelle geeignet sind.
2. Die Mikrowelle kann kein Metall durchdringen. Daher sollten keine Metallutensilien oder -geschirr mit Metallverzierungen verwendet werden.
3. Verwenden Sie beim Kochen in der Mikrowelle kein Recyclingpapier, da diese kleine Metallteile enthalten können, die Funken und / oder Brände verursachen können.
4. Es werden eher runde / ovale als eckige / längliche Gerichte empfohlen, da die Speisen in den Ecken zum Überkochen neigen.
5. Es können schmale Aluminiumfolienstreifen verwendet werden, um ein Übergaren von exponierten Bereichen zu verhindern. Aber seien Sie vorsichtig, verwenden Sie nicht zu viel und halten Sie einen Abstand von 2,54 cm zwischen Folie und Hohlraum.

Die folgende Liste ist eine allgemeine Anleitung zur Auswahl der richtigen Utensilien..

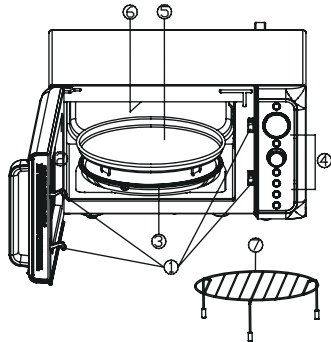
COOKWARE	MIKROWELLEN	GRILL	KOMBINATION
Hitzebeständiges Glas	Ja	Ja	Ja
Nicht hitzebeständiges Glas	Nein	Nein	Nein
Hitzebeständige Keramik	Ja	Ja	Ja
Mikrowellengeeignete Kunststoffschale	Ja	Nein	Nein
Küchenpapier	Ja	Nein	Nein
Metall Tablett	Nein	Ja	Nein
Metallgestell	Nein	Ja	Nein
Aluminiumfolie & Folienbehälter	Nein	Ja	Nein

Spezifikationen

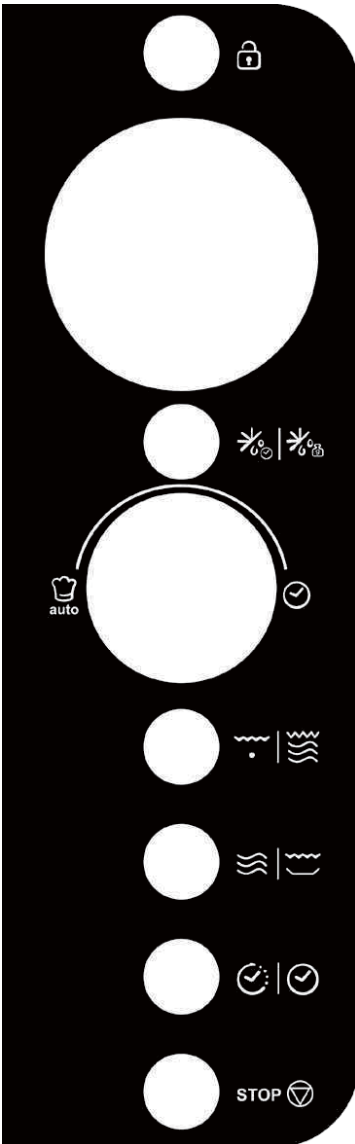
Energieverbrauch:	230V/50Hz, 1400W(Microwave) 1000W(Grill)
Nennleistung der Mikrowelle:	900W
Betriebsfrequenz:	2450MHz
Außenmaße:	281mm(H)×483mm(W)×425mm(D)
Abmessungen der Ofenkammer:	240mm(H)×340mm(W)×344mm(D)
Ofenkapazität:	25Litres
Nettogewicht:	Approx.14.5kg

Produktdiagramm

1. Türsicherheitsschlosssystem
2. Ofenfenster
3. Rollenring
4. Systemsteuerung
5. Backblech
6. Grillheizung
7. Metallgestell



Schalttafel



- **ANZEIGE**

Garzeit, Leistung, Anzeigen und Uhrzeit werden angezeigt.

- **STUMM/LOCK**

Dient zum Stummschalten der Funktion und der Kindersicherung.

- **AUFTAUEN** |

Dient zum Einstellen der Geschwindigkeitsabtauung oder Gewichtsabtauung.

- **MENU / ZEIT (Knopf)** |

Drehen Sie, um die Zeit einzustellen oder wählen Sie die Menüs für die automatische Zubereitung.

Drücken Sie, um das Garprogramm zu starten.

Drücken Sie einfach einige Male darauf, um die Garzeit einzustellen und sofort mit voller Leistung zu garen.

- **GRILL / KAMM.** |

Verwenden Sie diese Taste, um das Grill- oder Kombinationsprogramm einzustellen.

- **MIKRO / CRISP** |

Verwenden Sie diese Taste, um das Garprogramm für die Mikrowelle einzustellen.

Verwenden Sie diese Taste, um ein knuspriges Frittierprogramm einzustellen..

- **UHR / TIMER** |

Mit stellen Sie die Uhrzeit ein.


Verwenden Sie diese Taste, um die Timer-Funktion einzustellen.

- **HALT**

Drücken Sie, um den Backofen zurückzusetzen, bevor Sie ein Garprogramm einstellen.

Drücken Sie einmal, um den Garvorgang vorübergehend abubrechen, oder zweimal, um den Garvorgang abubrechen.

Bedienungsanleitungen

- Wenn der Ofen zum ersten Mal an das Stromnetz angeschlossen wird, ertönt ein Piepton und auf dem Display wird "1: 00" und angezeigt "".
- Während des Garvorgangs kehrt der Backofen nach etwa 20 Sekunden in den Standby-Modus zurück.
- Wenn Sie während des Garvorgangs die HALT Taste einmal drücken, wird das Programm angehalten, und drücken Sie den Regler MENU / ZEIT einmal, um fortzufahren. Wenn Sie die HALT Taste zweimal drücken, wird das Programm abgebrochen.
- Nach Beendigung des Garvorgangs wird auf dem Bildschirm alle zwei Minuten die Meldung Ende mit Ton angezeigt, bis der Benutzer ein beliebiges Pad drückt oder die Tür öffnet.
- Achtung! - Das Kühlgebläse läuft automatisch etwa 3 Minuten lang, wenn die Garzeit länger als 2 Minuten ist.

UHRZEIT EINSTELLEN |

Die Uhr läuft im 12- oder 24-Stunden-Takt. Drücken Sie einfach das UHR / TIMER Feld, um auszuwählen.

1. Halten Sie im Standby-Modus das UHR / TIMER Feld 3 Sekunden lang gedrückt, um die 12-Stunden-Anzeige auszuwählen, und drücken Sie das Feld erneut, um die 24-Stunden-Anzeige auszuwählen.
2. Drehen Sie den Regler MENU / ZEIT, bis die richtige Stunde angezeigt wird.
3. Drücken Sie einmal das UHR / TIMER Pad
4. Drehen Sie den Regler MENU / ZEIT, bis die richtige Minute angezeigt wird.
5. Drücken Sie zur Bestätigung das UHR / TIMER Pad.

HINWEIS: Während des Garvorgangs können Sie die aktuelle Uhrzeit durch Drücken des UHR / TIMERPads überprüfen..

TIMER-FUNKTION |

1. Drücken Sie im Standby-Modus oder während des Garens einmal die Taste UHR / TIMER.
2. Drehen Sie den Regler MENU / ZEIT, um die gewünschte Zeit einzugeben. Die längste Zeit beträgt 95 Minuten.
3. Drücken Sie zur Bestätigung die MENU / ZEIT-Taste.

NOTE: When the countdown ends, the buzzer will beep to remind you. You can check the countdown time by pressing CLOCK/TIMER pad, but if HALT pad is pressed when the display shows the time, the function can be cancelled.

EXPRESS-KOCHEN |

Verwenden Sie diese Funktion, um den Backofen so zu programmieren, dass er Speisen mit 100% Leistung in der Mikrowelle erzeugt.

Drücken Sie im Standby-Modus mehrmals den Regler MENU / ZEIT, um die Garzeit einzustellen (jeweils 30 Sekunden lang und bis zu 10 Minuten lang drücken). Der Backofen beginnt automatisch mit voller Leistung zu arbeiten.

HINWEIS: Während des Garvorgangs können Sie die Garzeit auch durch Drücken des Reglers MENU / ZEIT verlängern.

MIKROWELLEN-KOCHEN



1. Drücken Sie wiederholt MIKRO / CRISP, um die Kochleistungsstufe auszuwählen.
2. Drehen Sie den Regler MENU / ZEIT im Uhrzeigersinn, um die Garzeit einzustellen. Die längste Zeit beträgt 95 Minuten.
3. Drücken Sie die MENU / ZEIT-Taste..

Drücken Sie das MIKRO / CRISP-Pad wiederholt, um die Leistungsstufe auszuwählen:

Drücken Sie mikro / knackig	Kochleistung (Anzeige)
Einmal	100% (100)
Zweimal	80% (80)
Dreimal	60% (60)
4 Mal	40% (40)
5 Mal	20% (20)
5 Mal	0% (00)

HINWEIS: Sie können die Kochleistung während des Garens überprüfen, indem Sie auf das MIKRO / CRISP-Feld drücken.

GRILL



1. Drücken Sie GRILL / KAMM. einmal auffüllen.
2. Drehen Sie den Regler MENU / ZEIT, um die Garzeit einzustellen. Die längste Zeit beträgt 95 Minuten.
3. Drücken Sie die MENU / ZEIT-Taste..

KOMBINATIONSKOCHEN



1. Drücken Sie GRILL / KAMM. zweimal oder dreimal, um "Co-1" oder "Co-2" auszuwählen.
2. Drehen Sie den Regler MENU / ZEIT, um die Garzeit einzustellen.
3. Drücken Sie MENU / ZEIT zum Starten.

SCHNELL AUFTAUEN



1. Drücken Sie im Standby-Modus einmal das AUFTAUEN-Pad.
2. Drehen Sie den Regler MENU / ZEIT, um eine Auftauzeit von 10 bis 95 Minuten einzugeben.
3. Drücken Sie die MENU / ZEIT-Taste..

HINWEIS: Während des Auftauvorgangs hält das System an und es ertönt ein akustisches Signal, um den Benutzer daran zu erinnern, die Lebensmittel umzudrehen. Drücken Sie anschließend den Regler MENU / ZEIT, um fortzufahren..

GEWICHT ABTAUUNG



1. Drücken Sie im Standby-Modus zweimal das AUFTAUEN-Pad.
2. Drehen Sie den Regler MENU / ZEIT, um ein Lebensmittelgewicht von 100 g bis 1400 g einzugeben.
3. Drücken Sie die MENU / ZEIT-Taste.

HINWEIS: Während des Auftauvorgangs hält das System an und es ertönt ein akustisches Signal, um

den Benutzer daran zu erinnern, die Lebensmittel umzudrehen. Drücken Sie anschließend den Knopf MENU / ZEIT, um fortzufahren.

CRISP GEBRATENE FUNKTION



1. Halten Sie im Standby-Modus das MIKRO / CRISP-Pad 3 Sekunden lang gedrückt, bis das CAI-5 angezeigt wird.
2. Drehen Sie den Regler MENU / ZEIT, um die Garzeit einzugeben.
3. Drücken Sie die MENU / ZEIT-Taste.

HINWEIS: Während des Garvorgangs hält das System an und es ertönt ein akustisches Signal, um den Benutzer daran zu erinnern, das Essen umzudrehen. Drücken Sie anschließend den Regler MENU / ZEIT, um fortzufahren.

MEHRSTUFIGES KOCHEN



Ihr Backofen kann für bis zu 3 automatische Garabläufe programmiert werden. Angenommen, Sie möchten das folgende Garprogramm einstellen..

Mikrowelle-Kochen



Mikrowellengaren (mit niedrigerer Leistungsstufe)

1. Öffnen Sie die Tür und stellen Sie die Lebensmittel in den Ofen, schließen Sie ihn.
2. Geben Sie die erste Stufe des Mikrowellen-Garprogramms ein.
3. Geben Sie die zweite Stufe des Mikrowellen-Garprogramms ein.
4. Drücken Sie zur Bestätigung den Regler MENU / ZEIT.

HINWEIS: Beim mehrstufigen Garen können die Menüs Schnellgaren, Gewichtsabtauen, Schnellabtauen, Frittieren und Automatisches Garen nicht eingestellt werden..

MUTE-FUNKTION




Zum Einstellen: Drücken Sie im Standby-Modus einmal die STUMM/ LOCK. Das Display zeigt 3 Sekunden lang "oFF" an. Zu diesem Zeitpunkt hören alle Programme und Pads keine Eingabeaufforderung, und der Backofen kehrt in den Standby-Modus zurück.


Abbrechen: Drücken Sie im Stummschaltungsmodus einmal die STUMM/ LOCK. Das Display zeigt 3 Sekunden lang "on" an. Es ertönt ein Piepton. Zu diesem Zeitpunkt kehrt der Ton aller Programme und Pads zum Normalzustand zurück, und der Ofen kehrt in den Standby-Modus zurück.

KINDERSICHERUNG



Zum Schutz vor unbeaufsichtigtem Betrieb des Ofens durch kleine Kinder.

Zum Einstellen: Halten Sie im Standby-Modus die Taste STUMM/ LOCK 3 Sekunden lang gedrückt. Der Backofen wechselt automatisch in den Kindersicherungsmodus und die Kontrollleuchte für die Sperre  appears on the display. In the lock state, all pads are disabled.

So heben Sie die Kindersicherung auf: Halten Sie die STUMM/LOCK 3 Sekunden lang gedrückt. Die Kontrollleuchte leuchtet auf  wird sich lösen oder die Tür öffnen.

AUTOMATISCHES KOCHEN



Für Lebensmittel oder den folgenden Garmodus ist es nicht erforderlich, die Uhrzeit und die Garleistung zu programmieren. Es reicht aus, die Art der Speisen anzugeben, die Sie zubereiten möchten, sowie das Gewicht oder die Portionen der Speisen.

1. Drehen Sie den Regler MENU / ZEIT gegen den Uhrzeigersinn, um den Lebensmittelcode auszuwählen.
2. Drücken Sie einmal den Regler MENU / ZEIT.
3. Drehen Sie den Regler MENU / ZEIT, um das Lebensmittelgewicht einzugeben.
4. Drücken Sie zur Bestätigung den Regler MENU / ZEIT.

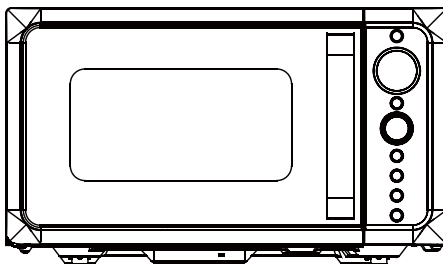
Auto-Cook-Menüs:

Code	Menu	
A-1	Frisches Gemüse (g)	HINWEIS: Das Ergebnis des automatischen Garens hängt von Faktoren wie Spannungsschwankungen, Form und Größe der Lebensmittel, Ihrer persönlichen Präferenz für den Gargrad bestimmter Lebensmittel und sogar davon ab, wie gut Sie Lebensmittel in den Ofen geben. Sollte das Ergebnis dennoch nicht ganz zufriedenstellend sein, passen Sie die Garzeit bitte etwas an.
A-2	Gebäck (475g)	
A-3	Spaghetti (g)	
A-4	Fisch (g)	
A-5	Pizza (g)	
A-6	Fleisch (g)	

Reinigung und Pflege

1. Schalten Sie den Backofen aus und ziehen Sie das Netzkabel zur Reinigung aus der Wand.
2. Halten Sie das Innere des Ofens sauber. Wischen Sie mit einem feuchten Tuch nach, wenn Lebensmittel oder verschüttete Flüssigkeiten an den Wänden des Ofens haften. Wenn der Ofen stark verschmutzt ist, können milde Reinigungsmittel verwendet werden. Verwenden Sie keine Sprays oder andere scharfe Reinigungsmittel. Sie können die Türoberfläche beschmutzen, streifen oder stumpf machen.
3. Die Außenseite des Ofens sollte mit einem feuchten Tuch gereinigt werden. Um Schäden an den Betriebsteilen im Backofen zu vermeiden, darf kein Wasser in die Lüftungsöffnungen gelangen.
4. Wischen Sie die Tür und das Fenster auf beiden Seiten, die Türdichtungen und die angrenzenden Teile häufig mit einem feuchten Tuch ab, um eventuelle Verschmutzungen oder Spritzer zu entfernen. Verwenden Sie keinen Scheuermittel.
5. Es darf kein Dampfreiniger verwendet werden.
6. Lassen Sie das Bedienfeld nicht nass werden. Mit einem weichen, feuchten Tuch reinigen. Lassen Sie beim Reinigen des Bedienfelds die Ofentür offen, um ein versehentliches Einschalten des Ofens zu verhindern.
7. Wenn sich innerhalb oder außerhalb der Ofentür Dampf ansammelt, wischen Sie ihn mit einem weichen Tuch ab. Dies kann auftreten, wenn der Mikrowellenherd bei hoher Luftfeuchtigkeit betrieben wird. Und das ist normal.
8. Es ist gelegentlich erforderlich, die Glasschale zur Reinigung zu entfernen. Waschen Sie das Tablett in warmem Schaumwasser oder in der Spülmaschine.
9. Der Rollenring und der Ofenboden sollten regelmäßig gereinigt werden, um übermäßige Geräusche zu vermeiden. Wischen Sie die Unterseite des Ofens einfach mit einem milden Reinigungsmittel ab. Der Walzenring kann in mildem Seifenwasser oder in der Spülmaschine gewaschen werden. Achten Sie beim Entfernen des Rollenrings darauf, ihn in der richtigen Position wieder einzusetzen.
10. Entfernen Sie Gerüche aus Ihrem Ofen, indem Sie eine Tasse Wasser mit dem Saft und der Schale einer Zitrone in einer mikrowellengeeigneten Schüssel mischen. Mikrowelle für 5 Minuten. Gründlich abwischen und mit einem weichen Tuch trocknen.
11. Wenn die Glühbirne durchbrennt, wenden Sie sich an den Kundendienst, um sie ersetzen zu lassen.
12. Der Ofen sollte regelmäßig gereinigt und Speisereste entfernt werden. Wenn der Ofen nicht in einem sauberen Zustand gehalten wird, kann dies zu einer Beschädigung der Oberfläche führen, die die Lebensdauer des Geräts beeinträchtigen und möglicherweise zu einer gefährlichen Situation führen kann.
13. Bitte entsorgen Sie dieses Gerät nicht im Hausmüll. es sollte an die von den Gemeinden zur Verfügung gestellte Entsorgungsstelle abgegeben werden.
14. Wenn der Mikrowellenherd mit Grillfunktion zum ersten Mal verwendet wird, kann er leichten Rauch und Geruch entwickeln. Dies ist ein normales Phänomen, da der Ofen aus einer mit Schmieröl beschichteten Stahlplatte besteht und der neue Ofen Dämpfe und Gerüche erzeugt, die beim Verbrennen des Schmieröls entstehen. Dieses Phänomen verschwindet nach einiger Zeit.

Four à micro-ondes



DIVO G25 CO
DIVO G25 CB
DIVO G25 CC
DIVO G25 CMB
DIVO G25 CG
DIVO G25 CR

Haier Europe

CANOPY  Haier

BE **LU** 
02 752 94 10

PT 
707 200 188
210 010 773

NL 
33 422 4000

IT 
02 400 48 200

AT 
0820 220 224

ES 
902 100 150
943 914 150

GR 
801 11 50 50 50

DE 
0800 500 48 48

CH 
0848 780 780

70017948

DÉCLARATION DE CONFORMITÉ



En plaçant le CE marque sur ce produit, nous confirmons la conformité à toutes les exigences européennes pertinentes en matière de sécurité, de santé et d'environnement qui sont applicables dans la législation de ce produit.

GESTION DES DÉCHETS ET PROTECTION DE L'ENVIRONNEMENT



Cet appareil est étiqueté conformément à la directive européenne 2012/19/EU relative aux appareils électriques et électroniques (DEEE). Les DEEE contiennent à la fois des substances polluantes (pouvant avoir un effet négatif sur l'environnement) et des éléments de base (réutilisables). Il est important que les DEEE subissent des traitements spécifiques pour éliminer et éliminer correctement les polluants et récupérer tous les matériaux. Les individus peuvent jouer un rôle important en veillant à ce que les DEEE ne deviennent pas un problème environnemental; Il est essentiel de suivre quelques règles de base:

- les DEEE ne doivent pas être traités comme des ordures ménagères;
- Les DEEE doivent être acheminés vers des zones de collecte spécialisées gérées par le conseil municipal ou une société enregistrée.

Dans de nombreux pays, des collections nationales peuvent être disponibles pour les grands DEEE. Lorsque vous achetez un nouvel appareil, l'ancien peut être retourné au fournisseur qui doit l'accepter gratuitement, à condition que l'appareil soit d'un type équivalent et présente les mêmes fonctions que l'appareil acheté.



PRÉCAUTIONS AFIN D'ÉVITER POSSIBLES EXPOSITIONS À UNE ÉNERGIE DE MICRO-ONDES EXCESSIVE

1. N'essayez pas de faire fonctionner ce four avec la porte ouverte car son fonctionnement peut entraîner une exposition dangereuse à l'énergie micro-ondes. Il est important de ne pas vaincre ou altérer les verrouillages de sécurité.
2. Ne placez aucun objet entre la face avant du four et la porte et ne laissez pas de résidus de saleté ou de nettoyant s'accumuler sur les surfaces d'étanchéité..
3. Ne faites pas fonctionner le four s'il est endommagé. Il est très important que la porte du four se ferme correctement et qu'elle ne soit pas endommagée.
 - a) porte (y compris les éventuelles plures),
 - b) charnières et loquets (cassés ou desserrés),
 - c) Joints de porte et surfaces d'étanchéité.
4. Le four ne doit pas être réglé ou réparé par quiconque, à l'exception d'un personnel qualifié.

SOMMAIRE

PRÉCAUTIONS AFIN D'ÉVITER POSSIBLES EXPOSITIONS À UNE ÉNERGIE DE MICRO-ONDES EXCESSIVE.....	2
SOMMAIRE.....	2
CONSIGNES IMPORTANTES DE SÉCURITÉ.....	3
Guide d'installation.....	5
INSTRUCTIONS DE MISE À LA TERRE.....	6
INTERFÉRENCE RADIO.....	6
AVANT D'APPELER LE SERVICE.....	6
Techniques de cuisson.....	7
GUIDE DES USTENSILES.....	7
SPÉCIFICATIONS.....	8
NOM DES PIÈCES.....	8
Panneau de contrôle.....	9
Instructions d'utilisation.....	10
Réglage de l'heure.....	10
FONCTION MINUTERIE.....	10
CUISSINE EXPRESS.....	10
CUISSON AU MICRO-ONDES.....	11
Grill.....	11
COMBINAISON CUISINE.....	11
Speed defrost.....	11
POIDS DÉGIVRAGE.....	12
FONCTION CRISP FRIED.....	12
CUISSON MULTI-ÉTAPES.....	12
Fonction MUTE.....	12
SERRURE D'ENFANT.....	12
CUISSINE AUTOMATIQUE.....	13
NETTOYAGE ET ENTRETIEN.....	14

CONSIGNES IMPORTANTES DE SÉCURITÉ

Lors de l'utilisation d'un appareil électrique, des précautions de sécurité de base doivent être prises, notamment les suivantes : **AVERTISSEMENT** : Pour réduire les risques de brûlures, d'électrocution, d'incendie, de blessures aux personnes ou d'exposition à une énergie excessive des micro-ondes :

1. Lisez toutes les instructions avant d'utiliser l'appareil et conservez-les pour référence ultérieure.
2. Utilisez cet appareil seulement pour les applications décrites dans ce manuel d'instruction. N'utilisez pas de produits chimiques ou des vapeurs à l'intérieur de l'appareil. Ce type de four est spécialement conçu pour chauffer, cuire ou sécher les aliments. Il n'est pas conçu pour une utilisation industrielle ou en laboratoire.
3. N'utilisez pas le four s'il est vide.
4. N'utilisez pas cet appareil s'il a un cordon ou une fiche endommagée, s'il ne fonctionne pas correctement ou s'il a été endommagé ou est tombé. Si le câble d'alimentation est endommagé, il doit être remplacé par le fabricant, son agent d'entretien ou une personne possédant le même type de qualification, afin d'éviter tout risque.
5. **AVERTISSEMENT** : Ne permettez aux enfants d'utiliser le four sans surveillance que si des instructions adéquates leur ont été données afin qu'ils puissent utiliser le four en toute sécurité et qu'ils comprennent les dangers d'une mauvaise utilisation.
6. **AVERTISSEMENT** : Lorsque l'appareil est utilisé en mode combiné, les enfants ne devraient utiliser le four que sous la surveillance d'un adulte en raison des températures générées.
7. Pour réduire le risque d'incendie dans la cavité du four :
 - a) Lorsque vous chauffez des aliments dans un contenant en plastique ou en papier, gardez un œil sur le four en raison du risque d'inflammation ;
 - b) Retirez les attaches métalliques des sacs en papier ou en plastique avant de placer le sac dans le four.
 - c) En cas de présence de fumée, éteignez ou débranchez l'appareil et gardez la porte fermée afin d'étouffer toute flamme.
 - d) N'utilisez pas la cavité à des fins d'entreposage des aliments. Ne laissez pas de produits en papier, d'ustensiles de cuisine ou d'aliments dans la cavité lorsque le four n'est pas utilisé.
 - e) Le four à micro-ondes est destiné à chauffer des aliments et des boissons. Séchage des vêtements et chauffage decoussinets chauffants, pantoufles, éponges, chiffons humides et autres articles similaires peuvent entraîner des risques de blessures, d'inflammation ou d'incendie.
8. **AVERTISSEMENT** : Les liquides ou autres aliments ne doivent pas être chauffés dans des contenants scellés, car ils sont susceptibles d'exploser.
9. Le chauffage par micro-ondes de la boisson peut provoquer l'ébullition par éruption ; il faut donc être prudent lors de la manipulation du contenant.
10. Ne faites pas frire les aliments dans le four. L'huile chaude peut endommager les pièces et les ustensiles du four et même causer des brûlures cutanées.
11. Les oeufs dans leur coquille et les oeufs durs entiers ne devraient pas être chauffés dans un four à micro-ondes, car ils peuvent exploser même après la fin du chauffage au micro-ondes.
12. Percer les aliments à peau épaisse comme les pommes de terre, les courges entières, les pommes et les châtaignes avant la cuisson.
13. Le contenu des biberons et des petits pots doit être agité ou secoué et la température doit être vérifiée

avant de servir afin d'éviter les brûlures.

14. Les ustensiles de cuisine peuvent devenir chauds en raison de la chaleur transférée par les aliments chauffés. Des maniques peuvent être nécessaires pour manipuler les ustensiles.
15. Les ustensiles devraient être vérifiés pour s'assurer qu'ils conviennent à une utilisation dans un four à micro-ondes.
16. **AVERTISSEMENT** : Il est dangereux pour toute personne autre qu'une personne qualifiée d'effectuer toute opération d'entretien ou de réparation impliquant l'enlèvement d'un couvercle qui protège contre l'exposition à l'énergie des micro-ondes.
17. Ce produit est un équipement ISM de Classe B du Groupe 2. La définition du Groupe 2 qui contient tous les équipements ISM (industriels, scientifiques et médicaux) dans lesquels de l'énergie radiofréquence est intentionnellement générée et/ou utilisée sous forme de rayonnement électromagnétique pour le traitement des matériaux, et les équipements d'électroérosion. Pour les équipements de classe B, il s'agit d'équipements destinés à être utilisés dans des locaux domestiques et dans des locaux directement raccordés à un réseau d'alimentation basse tension alimentant des bâtiments à usage domestique.
18. L'utilisation de cet appareil est interdite à toute personne (y compris les enfants) aux capacités physiques, sensorielles et mentales réduites, ou dépourvues d'expérience dans l'utilisation d'appareillages électriques, à moins qu'elles ne soient surveillées ou instruites par des personnes adultes et responsables pour leur sécurité.
19. Surveillez les enfants afin qu'ils ne jouent pas avec l'appareil.
20. Le four à micro-ondes n'est utilisé qu'en autoportant.
21. **AVERTISSEMENT** : N'installez pas le four au-dessus d'une plaque de cuisson ou d'un autre appareil produisant de la chaleur. Si installé pourrait être endommagé et la garantie ne serait plus valable.
22. Le four à micro-ondes ne doit pas être placé dans une armoire.
23. La porte et la surface extérieure peuvent devenir chaudes lorsque l'appareil fonctionne.
24. **Avertissement** : Les parties accessibles peuvent devenir très chaudes pendant l'utilisation. Tenez les jeunes enfants à l'écart de l'appareil.
25. Pendant son utilisation, les appareils deviennent chauds. Ne touchez pas les éléments chauffants à l'intérieur du four, pour plaques de cuisson et fours.
26. La température des surfaces accessibles peut être élevée lorsque l'appareil fonctionne.
27. L'appareil ne doit pas être utilisé par des enfants ou des personnes ayant des capacités physiques, sensorielles ou mentales réduites, ou un manque d'expérience et de connaissances, à moins qu'ils n'aient reçu une supervision ou des instructions au sujet.
28. **AVERTISSEMENT** : Si la porte ou les joints d'étanchéité de la porte sont endommagés, le four ne doit pas être utilisé tant qu'il n'a pas été réparé par une personne compétente.
29. Cet appareil n'est pas conçu pour être actionné par une minuterie externe ou un système de commande à distance séparé.
30. Le four à micro-ondes est destiné à un usage domestique seulement et non à un usage commercial.
31. Ne jamais retirer le support de distance à l'arrière ou sur les côtés, car il assure une distance minimale par rapport au mur pour la circulation de l'air.
32. Veuillez sécuriser le plateau tournant avant de déplacer l'appareil afin d'éviter tout dommage.
33. **Attention** : Il est dangereux de confier la réparation ou l'entretien de l'appareil au personnel non spécialisé, car dans ces circonstances, le couvercle doit être retiré, ce qui assure une protection contre le rayonnement micro-ondes. Ceci s'applique également au remplacement du cordon

d'alimentation ou de l'éclairage. Dans ce cas, envoyez l'appareil à notre centre de service.

34. Le four à micro-ondes est destiné à la décongélation, à la cuisson et à la cuisson à la vapeur des aliments seulement.
35. Utilisez des gants si vous enlevez des aliments chauds.
36. Attention ! La vapeur s'échappera lors de l'ouverture des couvercles ou de papier d'enveloppement.
37. Cet appareil peut être utilisé par des enfants âgés de 8 ans et plus, par des personnes dont les capacités physiques, sensorielles ou mentales sont réduites ou par des personnes dénuées d'expérience et de connaissances, mais qui ont été informées sur la manière d'utiliser l'appareil en toute sécurité, si elles comprennent les risques impliqués. Les enfants ne doivent pas jouer avec l'appareil. Le nettoyage ou l'entretien par l'utilisateur de l'appareil ne doit pas être réalisé par des enfants, sauf s'ils ont plus de 8 ans et agissent sous surveillance.
38. En cas de présence de fumée, éteignez ou débranchez l'appareil et gardez la porte fermée afin d'étouffer toute flamme.

Guide d'installation

1. Assurez-vous que tous les matériaux d'emballage ont été retirés de l'intérieur de la porte.
2. **AVERTISSEMENT!** - Vérifiez que le four ne présente aucun dommage, tel qu'une porte mal alignée ou pliée, des joints d'étanchéité de porte et de surface d'étanchéité endommagés, des charnières et des loquets de porte cassés ou desserrés, ainsi que des bosses à l'intérieur de la cavité ou de la porte. En cas de dommage, n'utilisez pas le four et contactez un technicien qualifié.
3. Ce four à micro-ondes doit être placé sur une surface plane et stable pour supporter son poids et les aliments les plus lourds susceptibles d'être cuits au four.
4. Ne placez pas le four dans un endroit où la chaleur, l'humidité ou une humidité élevée est générée, ou à proximité de matériaux combustibles.
5. Pour un fonctionnement correct, le four doit avoir un flux d'air suffisant. Laissez au moins 20 cm d'espace libre au-dessus de la surface supérieure du four et 5 cm des deux côtés. La plaque arrière du four à micro-ondes doit être placée près du mur. Ne couvrez ni ne bloquez aucune ouverture de l'appareil. Ne pas enlever les pieds.
6. Ne faites pas fonctionner le four sans le plateau en verre, le support de rouleau et la tige dans les positions appropriées.
7. Assurez-vous que le cordon d'alimentation n'est pas endommagé et ne passe pas sous le four, ni sur une surface chaude ou coupante.
8. La prise de courant doit être facilement accessible pour pouvoir être débranchée facilement en cas d'urgence.
9. N'utilisez pas le four à l'extérieur.

INSTRUCTIONS DE MISE À LA TERRE

Cet appareil doit être mis à la terre. Ce four est équipé d'un cordon avec un fil de terre et une fiche de terre. Il doit être branché sur une prise murale correctement installée et mise à la terre. En cas de court-circuit électrique, la mise à la terre réduit le risque de choc électrique en fournissant un fil de fuite pour le courant électrique. Il est recommandé de prévoir un circuit séparé servant uniquement le four. L'utilisation d'une haute tension est dangereuse et peut provoquer un incendie ou un autre accident pouvant endommager le four.

AVERTISSEMENT! - Une utilisation incorrecte de la fiche de mise à la terre peut entraîner un risque de choc électrique.

Remarque:

1. Si vous avez des questions sur la mise à la terre ou les instructions électriques, consultez un électricien qualifié ou un réparateur.
2. Ni le fabricant, ni le revendeur ne peuvent être tenus responsables des dommages causés au four ou des dommages corporels résultant du non-respect des procédures de raccordement électrique.

Les fils de cette conduite principale sont colorés conformément au code suivant.

Vert et Jaune = Terre

Bleu = NEUTRE

Marron = ALIMENTATION

INTERFÉRENCE RADIO

Le fonctionnement du four à micro-ondes peut causer des interférences avec votre radio, votre téléviseur ou un équipement similaire. Lorsqu'il y a interférence, elle peut être réduite ou éliminée en prenant les mesures suivantes:

1. Nettoyez la porte et la surface d'étanchéité du four.
2. Réorientez l'antenne de réception de la radio ou de la télévision.
3. Déplacez le four à micro-ondes par rapport au récepteur.
4. Éloignez le four à micro-ondes du récepteur.
5. Branchez le four à micro-ondes sur une prise différente de sorte que le four à micro-ondes et le récepteur se trouvent sur des circuits de dérivation différents.

AVANT D'APPELER LE SERVICE

Si le four ne fonctionne pas :

1. Vérifiez que le four est bien branché. Si ce n'est pas le cas, retirez la fiche de la prise, attendez 10 secondes et rebranchez-la solidement.
2. Vérifiez si un fusible de circuit a sauté ou si un disjoncteur principal s'est déclenché. Si ceux-ci semblent fonctionner correctement, testez la prise avec un autre appareil.
3. Vérifiez que le panneau de commande est programmé correctement et que la minuterie est réglée.
4. Vérifiez que la porte est bien fermée et que le système de verrouillage de sécurité de la porte est bien enclenché. Sinon, l'énergie des micro-ondes ne passera pas dans le four.

5. SI RIEN DE CE QUI PRÉCÈDE NE CORRIGE LA SITUATION, CONTACTEZ UN TECHNICIEN QUALIFIÉ. N'ESSAYEZ PAS D'AJUSTER OU DE RÉPARER LE FOUR VOUS-MÊME.

Techniques de cuisson

1. Organisez les aliments avec soin. Placez les zones les plus épaisses vers l'extérieur du plat.
2. Regarder le temps de cuisson. Cuire pendant le temps le plus court indiqué et en rajouter au besoin. Les aliments trop cuits peuvent fumer ou s'enflammer.
3. Couvrez les aliments pendant la cuisson. Les couvercles empêchent les éclaboussures et aident les aliments à cuire uniformément.
4. Retournez les aliments une fois pendant la cuisson au micro-ondes pour accélérer la cuisson d'aliments tels que le poulet et les hamburgers. Les gros articles comme les rôtis doivent être retournés au moins une fois.
5. Réorganisez les aliments tels que les boulettes de viande à mi-cuisson, du haut vers le bas et du centre du plat vers l'extérieur.

GUIDE DES USTENSILES

1. Le micro-ondes ne peut pas pénétrer dans le métal. Utilisez uniquement des ustensiles adaptés aux fours à micro-ondes. Les récipients métalliques pour aliments et boissons ne sont pas autorisés pendant la cuisson au micro-ondes. Cette exigence n'est pas applicable si le fabricant spécifie la taille et la forme des récipients métalliques adaptés à la cuisson au micro-ondes.
 2. Le micro-ondes ne peut pas pénétrer dans le métal. Par conséquent, les ustensiles en métal ou les assiettes à garnitures métalliques ne doivent pas être utilisés.
 3. N'utilisez pas de papier recyclé lors de la cuisson au micro-ondes, car ils pourraient contenir de petits fragments de métal susceptibles de provoquer des étincelles et / ou des incendies.
 4. Des plats ronds / ovales plutôt que carrés / oblongs sont recommandés, car la nourriture dans les coins a tendance à trop cuire.
 5. Des bandes étroites de papier d'aluminium peuvent être utilisées pour empêcher la surcuisson des zones exposées. Mais attention, n'en utilisez pas trop et gardez une distance de 2,54 cm entre le film et la cavité.
- La liste ci-dessous est un guide général pour vous aider à sélectionner les ustensiles appropriés.

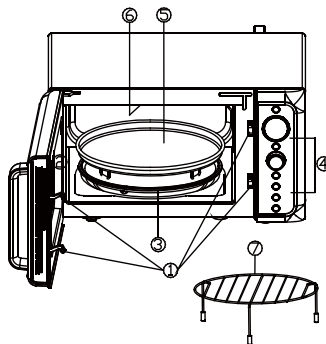
Ustensiles de cuisson	Micro-ondes	Grill	Combinaison*
Verre résistant à la chaleur	Oui	Oui	Oui
Verre pas résistant à la chaleur	Non	Non	Non
Céramique résistante à la chaleur	Oui	Oui	Oui
Assiette en plastique adapté aux micro-ondes	Oui	Non	Non
Papier de cuisine	Oui	Non	Non
Plateau en métal	Non	Oui	Non
Étagère en métal	Non	Oui	Non
Feuille d'aluminium et contenant en feuille d'aluminium	Non	Oui	Non

SPÉCIFICATIONS

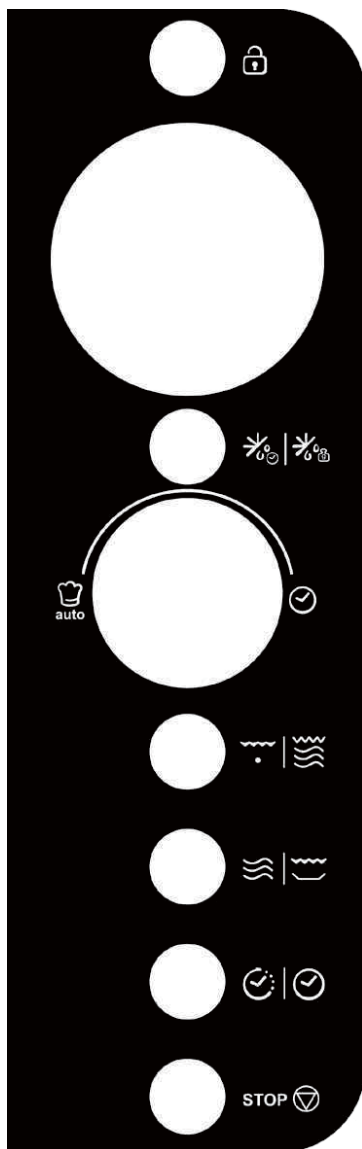
Consommation d'énergie :	230V/50Hz, 1400W(Microwave) 1000W(Grill)
Puissance des micro-ondes :	900W
Fréquence de fonctionnement :	2450MHz
Dimensions extérieures :	281mm(H)×483mm(W)×425mm(D)
Dimensions de la cavité du four	240mm(H)×340mm(W)×344mm(D)
Capacité du four :	25Litres
Poids net :	Approx.14.5kg

NOM DES PIÈCES

1. Système de verrouillage de sécurité de porte
2. Fenêtre du four
3. Anneau de rouleau
4. Panneau de configuration
5. plateau de cuisson
6. Chauffage au grill
7. Porte-métal



Panneau de contrôle



● ÉCRAN DE MENU D'ACTION

Le temps de cuisson, la puissance, les indicateurs et le poids des aliments sont affichés..

● MUET/LOCK

Utiliser pour couper la fonction et la sécurité enfant.

● DÉGIVRER

Utilisez pour régler la vitesse de dégivrage ou le dégivrage en fonction du poids

● MENU / TIME (bouton rotatif)

Tournez pour régler l'heure ou sélectionnez les menus de cuisson automatique.

Appuyez sur  pour commencer le programme de cuisson.

Appuyez simplement plusieurs fois dessus pour régler le temps de cuisson et faites cuire immédiatement au niveau de puissance maximum.

● GRIL / PEIGNE.

Utilisez pour définir le programme de cuisson sur le gril ou sur une combinaison

● MICRO/CRISP

Utilisez pour régler le programme de cuisson au micro-ondes.


Utilisez pour définir un programme frit croustillant.

● HORLOGE / MINUTERIE

Utilisez pour régler l'heure de l'horloge.

Utilisez pour régler la fonction de minuterie.

● STOP

Appuyez sur  pour réinitialiser le four avant de définir un programme de cuisson.

Appuyez une fois pour arrêter temporairement la cuisson ou deux fois pour annuler la cuisson.

Instructions d'utilisation

- Lorsque le four est branché pour la première fois, un bip retentit et l'écran affiche "1: 00" et "".
- En cours de cuisson, pendant environ 20 secondes, le four repasse en mode veille.
- Pendant la cuisson, si vous appuyez une fois sur la touche STOP, le programme sera mis en pause, puis appuyez une fois sur le bouton MENU / TIME pour reprendre, mais si vous appuyez deux fois sur STOP, le programme sera annulé.
- Une fois la cuisson terminée, l'écran affiche Fin avec son toutes les deux minutes jusqu'à ce que l'utilisateur appuie sur une touche ou ouvre la porte.
- Attention!-Le ventilateur de refroidissement fonctionnera automatiquement pendant environ 3 minutes si le temps de cuisson est supérieur à 2 minutes.

REGLAGE DE L'HEURE

L'horloge fonctionne par cycle de 12 ou 24 heures, il suffit d'appuyer sur la touche CLOCK / TIMER pour sélectionner..

- ✓ En mode veille, maintenez la touche CLOCK / TIMER enfoncée pendant 3 secondes pour sélectionner une horloge de 12 heures, appuyez à nouveau sur la touche pour sélectionner une horloge de 24 heures.
- ✓ Tournez le bouton MENU / TIME jusqu'à ce que l'heure correcte soit affichée.
- ✓ Appuyez une fois sur la touche CLOCK / TIMER
- ✓ Tournez le bouton MENU / TIME jusqu'à ce que les minutes correctes soient affichées.
- ✓ Appuyez sur la touche CLOCK / TIMER pour confirmer.

REMARQUE: pendant la cuisson, vous pouvez vérifier l'heure actuelle en appuyant sur la touche CLOCK / TIMER..

FONCTION MINUTERIE

1. En mode veille ou pendant la cuisson, appuyez une fois sur la touche CLOCK / TIMER.
2. Tournez le bouton MENU / TIME pour entrer l'heure souhaitée. Le plus long temps est de 95 minutes.
3. Appuyez sur la touche MENU / TIME pour confirmer.

REMARQUE: lorsque le compte à rebours se termine, le signal sonore vous rappellera. Vous pouvez vérifier le compte à rebours en appuyant sur la touche CLOCK / TIMER, mais si vous appuyez sur la touche STOP lorsque l'écran affiche l'heure, la fonction peut être annulée..

CUISINE EXPRESS

Utilisez cette fonction pour programmer facilement le four à micro-ondes.

En mode veille, appuyez plusieurs fois sur le bouton MENU / TIME pour régler la durée de cuisson (chaque pression pendant 30 secondes et jusqu'à 10 minutes). Le four commence à fonctionner automatiquement à pleine puissance.

REMARQUE: Pendant la cuisson, vous pouvez également ajouter du temps de cuisson en appuyant sur le bouton MENU / TIME.

CUISSON AU MICRO-ONDES



1. Appuyez plusieurs fois sur MICRO / CRISP pour sélectionner le niveau de puissance de cuisson.
2. Tournez le bouton MENU / TIME dans le sens des aiguilles d'une montre pour régler le temps de cuisson. Le plus long temps est de 95 minutes.
3. Appuyez sur MENU / TIME..

Appuyez plusieurs fois sur la touche MICRO / CRISP pour sélectionner le niveau de puissance:

Appuyez MICRO/CRISP	Puissance de cuisson
Une fois	100% (100)
Deux fois	80% (80)
3 fois	60% (60)
4 fois	40% (40)
5 fois	20% (20)
6 fois	0% (00)

REMARQUE: Vous pouvez vérifier le niveau de puissance de cuisson pendant la cuisson en appuyant sur la touche MICRO / CRISP.

GRILL



1. Appuyez sur GRILL / COMB. pad une fois.
2. Tournez le bouton MENU / TIME pour régler le temps de cuisson. Le plus long temps est de 95 minutes.
3. Appuyez sur MENU / TIME..

COMBINAISON CUISINE



1. Appuyez sur GRILL / COMB. deux fois ou trois fois pour sélectionner "Co-1" ou "Co-2".
2. Tournez le bouton MENU / TIME pour régler le temps de cuisson.
3. Appuyez sur MENU / TIME pour commencer..

SPEED DEFROST



1. En mode veille, appuyez une fois sur la touche DEFROST.
 2. Tournez le bouton MENU / TIME pour entrer le temps de décongélation de 10 " à 95 minutes.
- Appuyez sur MENU / TIME.

REMARQUE: pendant le processus de décongélation, le système fera une pause et retentira pour rappeler à l'utilisateur de retourner les aliments. Après cela, appuyez sur le bouton MENU / TIME pour reprendre..

POIDS DÉGIVRAGE

1. En mode veille, appuyez deux fois sur la touche DEFROST.
2. Tournez le bouton MENU / TIME pour entrer le poids des aliments de 100 à 1400 grammes.
3. Appuyez sur MENU / TIME..

REMARQUE: pendant le processus de décongélation, le système fera une pause et retentira pour rappeler à l'utilisateur de retourner les aliments. Après cela, appuyez sur le bouton MENU / TIME pour reprendre..

FONCTION CRISP FRIED

1. En mode veille, maintenez la touche MICRO / CRISP enfoncée pendant 3 secondes sur l'écran CAI-5.
2. Tournez le bouton MENU / TIME pour entrer le temps de cuisson.
3. Appuyez sur MENU / TIME..

REMARQUE: pendant la cuisson, le système mettra en pause et retentira pour rappeler à l'utilisateur de retourner les aliments. Après cela, appuyez sur le bouton MENU / TIME pour reprendre..

CUISSON MULTI-ÉTAPES

Votre four peut être programmé pour 3 séquences de cuisson automatiques maximum.
Supposons que vous souhaitiez définir le programme de cuisson suivant.

Cuisson au micro-ondes



Cuisson au micro-ondes (avec un niveau de puissance inférieur)

1. Ouvrez la porte et placez les aliments dans le four, fermez-le.
2. Entrez la première étape du programme de cuisson par micro-ondes.
3. Entrez la deuxième étape du programme de cuisson par micro-ondes.
4. Appuyez sur le bouton MENU / TIME pour confirmer.

REMARQUE: Les menus de cuisson rapide, décongélation rapide, décongélation rapide, friture croustillante et cuisson automatique ne peuvent pas être configurés pour une cuisson en plusieurs étapes..


FONCTION MUTE

Pour régler: En mode veille, appuyez une fois sur la touche MUET / LOCK. L'afficheur indique "oFF" pendant 3 secondes. À ce stade, tous les programmes et toutes les touches ne produisent aucun son, ce qui fait que le four repasse en mode veille.


Pour annuler: En mode sourdine, appuyez une fois sur la touche MUET / LOCK. L'écran affichera "on" pendant 3 secondes et un bip retentira. À ce moment, le son de tous les programmes et de toutes les touches revient à la normale, puis le four repasse en mode veille..

SERRURE D'ENFANT

À utiliser pour empêcher le fonctionnement sans surveillance du four par de petits enfants.

Pour régler: En mode veille, maintenez la touche MUET / LOCK enfoncée pendant 3 secondes, le four entre automatiquement en mode de verrouillage parental et le voyant de verrouillage "  " apparaît à

l'écran. Dans l'état verrouillé, tous les pads sont désactivés.

Pour annuler la sécurité enfants: Appuyez sur la touche MUET / LOCK pendant 3 secondes, le voyant  s'éteint ou ouvrez la porte.

CUISINE AUTOMATIQUE

Pour les aliments ou le mode de cuisson suivant, il n'est pas nécessaire de programmer l'heure et la puissance de cuisson. Il suffit d'indiquer le type de nourriture que vous voulez cuisiner ainsi que le poids ou les portions de la nourriture.

1. Tournez le bouton MENU / TIME dans le sens contraire des aiguilles d'une montre pour sélectionner le code de l'aliment.
2. Appuyez une fois sur le bouton MENU / TIME.
3. Tournez le bouton MENU / TIME pour entrer le poids des aliments.
4. Appuyez sur le bouton MENU / TIME pour confirmer..

Menus de cuisson automatique:

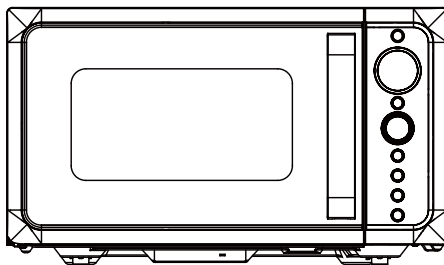
Code	Menu	
A-1	Légume Frais (g)	REMARQUE: Le résultat de la cuisson automatique dépend de facteurs tels que la fluctuation de la tension, la forme et la taille des aliments, votre préférence personnelle quant à la cuisson de certains aliments et même votre capacité à placer les aliments au four. Si vous trouvez que le résultat n'est pas tout à fait satisfaisant, veuillez ajuster le temps de cuisson en conséquence.
A-2	Pâtisserie (475g)	
A-3	Spaghetti (g)	
A-4	Poisson (g)	
A-5	Pizza (g)	
A-6	Viande (g)	

NETTOYAGE ET ENTRETIEN

1. Éteignez le four et débranchez la fiche de la prise murale avant de le nettoyer.
2. Maintenir l'intérieur du four nettoyé. Lorsque des éclaboussures d'aliments ou des liquides renversés adhèrent aux parois du four, essuyez-les avec un chiffon humide. Un détergent doux peut être utilisé si le four est très sale. Évitez d'utiliser des sprays et autres nettoyeurs agressifs car ils peuvent tacher, rayer ou ternir la surface de la porte.
3. Les surfaces extérieures doivent être nettoyées avec un chiffon humide. Pour éviter d'endommager les pièces de fonctionnement à l'intérieur du four, il ne faut pas laisser de l'eau s'infiltrer dans les ouvertures de ventilation.
4. Essuyez fréquemment les deux côtés de la porte et du verre, les joints d'étanchéité de la porte et les pièces adjacentes avec un chiffon humide pour enlever tout déversement ou éclaboussure. Ne pas utiliser de détergents abrasifs.
5. N'utilisez jamais de nettoyeur à vapeur.
6. Ne laissez pas le panneau de commande se mouiller. Nettoyer avec un chiffon doux et humide. Lors du nettoyage du panneau de commande, laissez la porte du four ouverte pour éviter que le four ne s'allume accidentellement.
7. Si de la vapeur s'accumule à l'intérieur ou autour de l'extérieur de la porte du four, essuyez-le avec un chiffon doux. Cela peut se produire lorsque le four à micro-ondes fonctionne dans des conditions d'humidité élevée. Et c'est normal.
8. Il est parfois nécessaire de retirer le plateau en verre pour le nettoyer. Lavez le plateau dans de l'eau tiède et savonneuse ou dans un lave-vaisselle.
9. L'anneau à rouleaux et le fond du four doivent être nettoyés régulièrement pour éviter tout bruit excessif. Il suffit d'essuyer la surface inférieure du four avec un détergent doux. L'anneau à rouleaux peut être lavé à l'eau douce et savonneuse ou au lave-vaisselle. Lorsque vous enlevez l'anneau à rouleaux du plancher de la cavité pour la nettoyer, veillez à la replacer dans la bonne position.
10. Éliminer les odeurs de votre four en combinant une tasse d'eau avec le jus et la peau d'un citron dans un bol profond, allant au four à micro-ondes, faire cuire au micro-ondes pendant 5 minutes. Rincez soigneusement et séchez avec un chiffon doux.
11. Lorsqu'il devient nécessaire de remplacer la lampe du four, veuillez consulter un revendeur pour la faire remplacer.
12. Le four doit être nettoyé régulièrement et tout dépôt d'aliments doit être enlevé. Le fait de ne pas maintenir le four dans un état de propreté peut entraîner une détérioration de la surface qui pourrait nuire à la durée de vie de l'appareil et éventuellement entraîner une situation dangereuse.
13. Ne jetez pas cet appareil dans la poubelle domestique ; il doit être jeté dans le centre d'élimination prévu à cet effet par les municipalités.
14. Lorsque le four à micro-ondes avec fonction grill est utilisé pour la première fois, il peut produire une légère fumée et une légère odeur.
15. C'est un phénomène normal, car le four est fait d'une plaque d'acier recouverte d'huile lubrifiante, et le nouveau four produira des vapeurs et des odeurs engendrées par la combustion de l'huile lubrifiante. Ce phénomène disparaîtra après une période d'utilisation.

Horno microondas

Instrucciones



DIVO G25CO
DIVO G25CB
DIVO G25CC
DIVO G25CMB
DIVO G25CG
DIVO G25CR

Haier Europe

CANOPY  Haier

BE **LU** 
02 752 94 10

PT 
707 200 188
210 010 773

NL 
33 422 4000

IT 
02 400 48 200

AT 
0820 220 224

ES 
902 100 150
943 914 150

GR 
801 11 50 50 50

DE 
0800 500 48 48

CH 
0848 780 780

70017948

DECLARACIÓN DE CONFORMIDAD



Al colocar el CE marca en este producto, estamos confirmando el cumplimiento de todos los requisitos europeos relevantes de seguridad, salud y medio ambiente que son aplicables en la legislación para este producto.

GESTIÓN DE RESIDUOS Y PROTECCIÓN MEDIOAMBIENTAL



Este aparato está etiquetado de acuerdo con la Directiva Europea 2012/19/EU sobre aparatos eléctricos y electrónicos (RAEE). Los RAEE contienen sustancias contaminantes (que pueden tener un efecto negativo en el medio ambiente) y elementos básicos (que pueden reutilizarse). Es importante que los RAEE se sometan a tratamientos específicos para eliminar y eliminar correctamente los contaminantes y recuperar todos los materiales. Las personas pueden desempeñar un papel importante para garantizar que los RAEE no se conviertan en un problema ambiental; es esencial seguir algunas reglas básicas:

- Los RAEE no deben tratarse como residuos domésticos;
- Los RAEE deben llevarse a áreas de recolección dedicadas administradas por el ayuntamiento o una empresa registrada.

En muchos países, las colecciones nacionales pueden estar disponibles para grandes RAEE. Cuando compra un nuevo electrodoméstico, el antiguo puede devolverse al proveedor, que debe aceptarlo de forma gratuita, siempre que el electrodoméstico sea de un tipo equivalente y tenga las mismas funciones que el electrodoméstico comprado..

PRECAUCIONES PARA EVITAR LA POSIBLE EXPOSICIÓN A LA ENERGÍA DE MICROONDAS EXCESIVA

1. No intente operar este horno con la puerta abierta ya que la operación de la puerta abierta puede provocar una exposición dañina a la energía de microondas. Es importante no vencer ni alterar los enclavamientos de seguridad.
2. No coloque ningún objeto entre la cara frontal del horno y la puerta, ni permita que se acumule suciedad o residuos de limpiadores en las superficies de sellado.
3. No opere el horno si está dañado. Es muy importante que la puerta del horno se cierre correctamente y que no haya daños en el
 - a) Puerta (incluidas las curvas)
 - b) Bisagras y pestillos (rotos o flojos),
 - c) Sellos de puertas y superficies de sellado.
4. El horno no debe ser ajustado o reparado por nadie, excepto personal de servicio calificado.

Contenido

PRECAUCIONES PARA EVITAR LA POSIBLE EXPOSICIÓN A LA ENERGÍA DE MICROONDAS EXCESIVA	2
Contenido	2
INSTRUCCIONES DE SEGURIDAD IMPORTANTES	3
Guía de instalación	5
INSTRUCCIONES DE CONEXIÓN A TIERRA	5
Interferencia de radio	6
Antes de llamar al servicio	6
Técnicas de cocina	7
Guía de utensilios de cocina	7
Presupuesto	8
Diagrama de producto	8
Control Panel	9
Instrucciones de operación	10
AJUSTE DE LA HORA DEL RELOJ	10
FUNCION TEMPORIZADOR	10
COCINA EXPRESA	10
COCCIÓN EN MICROONDAS	10
PARRILLA	11
COCINA COMBINADA	11
DESCONGELAMIENTO VELOCIDAD	11
DESCONGELAMIENTO POR PESO	11
FUNCIÓN FRITA CRISP	12
COCCIÓN MULTIFASE	12
MUTE FUNTION	12
BLOQUEO PARA NIÑOS	12
COCCIÓN AUTOMÁTICA	12
Limpieza y cuidado	14

INSTRUCCIONES DE SEGURIDAD IMPORTANTES

Al usar aparatos eléctricos, se deben seguir las precauciones básicas de seguridad, incluidas las siguientes:

ADVERTENCIA: para reducir el riesgo de quemaduras, descargas eléctricas, incendios, lesiones a personas o exposición a energía de microondas excesiva:

1. Lea todas las instrucciones antes de usar el aparato y guárdelo para referencia futura.
2. Use este aparato solo para el uso previsto como se describe en el manual. No use productos químicos corrosivos o vapores en este aparato. Este tipo de horno está diseñado específicamente para calentar, cocinar o secar alimentos. No está diseñado para uso industrial o de laboratorio.
3. No opere el horno cuando esté vacío.
4. No opere este electrodoméstico si tiene un cable o enchufe dañado, si no funciona correctamente o si se ha dañado o se ha caído. Si el cable de alimentación está dañado, debe ser reemplazado por el fabricante o su agente de servicio o una persona calificada de manera similar para evitar riesgos.
5. **ADVERTENCIA!** - Solo permita que los niños usen el horno sin supervisión cuando se hayan dado las instrucciones adecuadas para que el niño pueda usar el horno de manera segura y comprenda los peligros del uso incorrecto.
6. **ADVERTENCIA:** cuando el aparato funciona en modo combinado, los niños solo deben usar el horno bajo la supervisión de un adulto debido a las temperaturas generadas
7. Para reducir el riesgo de incendio en la cavidad del horno:
 - Al calentar alimentos en recipientes de plástico o papel, revise el horno con frecuencia para detectar la posibilidad de ignición.
 - Retire las ataduras de alambre de las bolsas de papel o plástico antes de colocar la bolsa en el horno.
 - Si se observa humo, apague o desenchufe el aparato y mantenga la puerta cerrada para sofocar las llamas.
 - No utilice la cavidad con fines de almacenamiento. No deje productos de papel, utensilios de cocina o alimentos en la cavidad cuando no esté en uso.
 - El horno microondas está diseñado para calentar alimentos y bebidas. El secado de la ropa y el calentamiento de almohadillas térmicas, pantuflas, esponjas, trapos húmedos y similares pueden provocar riesgos de lesiones, ignición o incendio.
8. **ADVERTENCIA:** los líquidos u otros alimentos no deben calentarse en recipientes sellados, ya que pueden explotar..
9. El calentamiento de la bebida por microondas puede provocar una ebullición eruptiva tardía, por lo tanto, se debe tener cuidado al manipular el recipiente.
10. No freír los alimentos en el horno. El aceite caliente puede dañar las piezas y utensilios del horno e incluso provocar quemaduras en la piel.
11. Los huevos con cáscara y los huevos duros enteros no deben calentarse en hornos de microondas, ya que pueden explotar incluso después de que el calentamiento por microondas haya terminado.
12. Perfore los alimentos con pieles gruesas como papas, calabazas enteras, manzanas y castañas antes de cocinar.
13. El contenido de los biberones y los frascos para bebés debe agitarse o agitarse y la temperatura debe

verificarse antes de servir para evitar quemaduras..

14. Los utensilios de cocina pueden calentarse debido al calor transferido desde los alimentos calentados. Se pueden necesitar agarraderas para manipular el utensilio.
15. Los utensilios deben revisarse para asegurarse de que sean adecuados para su uso en hornos microondas.
16. **ADVERTENCIA:** es peligroso para cualquier persona que no sea una persona capacitada llevar a cabo cualquier operación de servicio o reparación que implique la extracción de cualquier cubierta que brinde protección contra la exposición a la energía de microondas.
17. Este microondas cumple con EN 55011 / CISPR 11, en este estándar pertenece a la clasificación de Clase B, Grupo 2. Equipo del grupo 2: el grupo 2 contiene todos los equipos de ISM RF en los que la energía de radiofrecuencia en el rango de frecuencia de 9 kHz a 400 GHz se genera y usa intencionalmente o solo se usa localmente, en forma de radiación electromagnética, acoplamiento inductivo y / o capacitivo, para el tratamiento de material, para fines de inspección / análisis, o para transferencia de energía electromagnética. El equipo de clase B es un equipo adecuado para su uso en ubicaciones en entornos residenciales y en establecimientos directamente conectados a una red de suministro de energía de bajo voltaje que abastece edificios utilizados para fines domésticos.
18. Este electrodoméstico no está diseñado para ser utilizado por personas (incluidos niños) con capacidades físicas, sensoriales o mentales reducidas, o falta de experiencia y conocimiento, a menos que hayan recibido supervisión o instrucciones sobre el uso del electrodoméstico por parte de una persona responsable de su la seguridad.
19. Los niños deben ser supervisados para asegurarse de que no jueguen con el aparato.
20. El horno microondas solo se utiliza en forma independiente.
21. **ADVERTENCIA:** no instale el horno sobre una estufa u otro electrodoméstico que produzca calor. si está instalado podría dañarse y se evitaría la garantía .
22. El horno microondas no debe colocarse en un gabinete.
23. La puerta o la superficie exterior pueden calentarse cuando el aparato está funcionando.
24. **ADVERTENCIA:** las piezas accesibles pueden calentarse durante el uso. Los niños pequeños deben mantenerse alejados.
25. Durante el uso, los electrodomésticos se calientan. Se debe tener cuidado para evitar tocar elementos calefactores dentro del horno, para cocinar a distancia y hornos.
26. La temperatura de las superficies accesibles puede ser alta cuando el aparato está funcionando.
27. El aparato no debe ser utilizado por niños o personas con capacidades físicas, sensoriales o mentales reducidas, o falta de experiencia y conocimiento, a menos que hayan recibido supervisión o instrucción.
28. **ADVERTENCIA:** si la puerta o las juntas de la puerta están dañadas, el horno no debe funcionar hasta que lo haya reparado una persona competente..
29. Las instrucciones deberán indicar que los aparatos no están destinados a ser operados por medio de un temporizador externo o un sistema de control remoto separado.
30. El horno microondas es solo para uso doméstico y no para uso comercial.
31. nunca retire el soporte de distancia en la parte posterior o en los lados, ya que garantiza una distancia mínima de la pared para la circulación del aire..
32. Asegure el plato giratorio antes de mover el aparato para evitar daños.
33. **PRECAUCIÓN!** - Es peligroso reparar o mantener el electrodoméstico por un especialista que no sea porque, en estas circunstancias, la cubierta debe retirarse para garantizar la protección contra la

radiación de microondas. Esto se aplica también a cambiar el cable de alimentación o la iluminación. Envíe el aparato en estos casos a nuestro centro de servicio..

34. El horno de microondas está diseñado para descongelar, cocinar y cocinar únicamente alimentos..
35. Use guantes si retira cualquier alimento caliente.
36. Atención! El vapor se escapará al abrir las tapas o envolver el papel de aluminio..
37. Este aparato puede ser utilizado por niños a partir de 8 años y personas con capacidades físicas, sensoriales o mentales reducidas o falta de experiencia y conocimiento si se les ha dado supervisión o instrucciones sobre el uso del aparato de una manera segura y comprensiva. Los peligros involucrados. Los niños no deben jugar con el aparato. La limpieza y el mantenimiento por parte del usuario no deben ser realizados por niños a menos que sean mayores de 8 años y estén supervisados..
38. Si se emite humo, apague o desenchufe el aparato y mantenga la puerta cerrada para sofocar las llamas..

Guía de instalación

1. Asegúrese de retirar todos los materiales de embalaje del interior de la puerta.
2. ADVERTENCIA: compruebe si hay daños en el horno, como una puerta desalineada o doblada, sellos de la puerta y superficie de sellado dañados, bisagras y pestillos rotos o flojos y abolladuras dentro de la cavidad o en la puerta. Si hay algún daño, no opere el horno y comuníquese con personal de servicio calificado.
3. Este horno de microondas debe colocarse sobre una superficie plana y estable para soportar su peso y los alimentos más pesados que puedan cocinarse en el horno.
4. No coloque el horno donde se genere calor, humedad o alta humedad, o cerca de materiales combustibles.
5. Para un funcionamiento correcto, el horno debe tener suficiente flujo de aire. Deje un mínimo de 20 cm de espacio libre necesario sobre la superficie superior del horno y 5 cm en ambos lados. La placa posterior del horno microondas debe colocarse cerca de la pared. No cubra ni bloquee ninguna abertura en el aparato. No quite los pies.
6. No opere el horno sin la bandeja de vidrio, el soporte del rodillo y el eje en sus posiciones adecuadas.
7. Asegúrese de que el cable de alimentación no esté dañado y que no corra debajo del horno ni sobre ninguna superficie caliente o afilada.
8. El enchufe debe ser fácilmente accesible para poder desenchufarlo fácilmente en caso de emergencia.
9. No use el horno al aire libre.

INSTRUCCIONES DE CONEXIÓN A TIERRA

Este aparato debe estar conectado a tierra. Este horno está equipado con un cable que tiene un cable a tierra con un enchufe a tierra. Debe enchufarse a un receptáculo de pared que esté instalado y conectado a tierra correctamente. En el caso de un cortocircuito eléctrico, la conexión a tierra reduce el

riesgo de descarga eléctrica al proporcionar un cable de escape para la corriente eléctrica. Se recomienda que se proporcione un circuito separado que sirva solo al horno. Usar un alto voltaje es peligroso y puede provocar un incendio u otro accidente que dañe el horno.

ADVERTENCIA: el uso incorrecto del enchufe de conexión a tierra puede provocar un riesgo de descarga eléctrica.

Nota

1. Si tiene alguna pregunta sobre la conexión a tierra o las instrucciones eléctricas, consulte a un electricista calificado o persona de servicio.
2. Ni el fabricante ni el distribuidor pueden aceptar ninguna responsabilidad por daños al horno o lesiones personales que resulten de no observar los procedimientos de conexión eléctrica.

Los cables en este cable principal están coloreados de acuerdo con el siguiente código:

Verde y Amarillo = TIERRA

Azul = NEUTRO

Marrón = EN VIVO

Interferencia de radio

El funcionamiento del horno microondas puede causar interferencias en su radio, TV o equipo similar. Cuando hay interferencia, puede reducirse o eliminarse tomando las siguientes medidas:

1. Limpie la puerta y la superficie de sellado del horno.
2. Reoriente la antena receptora de radio o televisión.
3. Reubique el horno de microondas con respecto al receptor.
4. Aleje el horno microondas del receptor.
5. Enchufe el horno de microondas en un tomacorriente diferente para que el horno de microondas y el receptor estén en diferentes circuitos derivados.

Antes de llamar al servicio

1. Verifique que el horno esté enchufado de manera segura. De lo contrario, retire el enchufe de la toma de corriente, espere 10 segundos y vuelva a enchufarlo de forma segura.
2. Compruebe si hay un fusible del circuito fundido o un disyuntor principal disparado. Si parece que funcionan correctamente, pruebe el tomacorriente con otro aparato.
3. Verifique que el panel de control esté programado correctamente y que el temporizador esté configurado.
4. Verifique para asegurarse de que la puerta esté bien cerrada, activando el sistema de bloqueo de la puerta. Si la puerta no está bien cerrada, la energía del microondas no fluirá hacia adentro..

SI NINGUNO DE LOS ANTERIORES RECTIFICA LA SITUACIÓN, ENTONCES CONTACTE CON UN TÉCNICO CALIFICADO. NO INTENTE AJUSTAR O REPARAR EL HORNO USTED MISMO..

Técnicas de cocina

1. Organice la comida con cuidado. Coloque las áreas más gruesas hacia el exterior del plato.
2. Mire el tiempo de cocción. Cocine por el menor tiempo indicado y agregue más según sea necesario. Los alimentos que se cocinan demasiado pueden humear o encenderse.
3. Cubra los alimentos mientras cocina. Las cubiertas evitan las salpicaduras y ayudan a que los alimentos se cocinen de manera uniforme.
4. Voltee los alimentos una vez durante la cocción en microondas para acelerar la cocción de alimentos como pollo y hamburguesas. Los artículos grandes como los asados deben entregarse al menos una vez.
5. Reorganice los alimentos como las albóndigas a la mitad de la cocción, tanto de arriba a abajo como desde el centro del plato hacia afuera.

Guía de utensilios de cocina

1. El microondas no puede penetrar el metal. Utilice solo utensilios que sean adecuados para su uso en hornos microondas. No se permiten recipientes metálicos para alimentos y bebidas durante la cocción en microondas. Este requisito no es aplicable si el fabricante especifica el tamaño y la forma de los contenedores metálicos adecuados para cocinar con microondas.
2. El microondas no puede penetrar el metal, por lo que no se deben usar utensilios de metal o platos con adornos metálicos.
3. No utilice productos de papel reciclado cuando cocine en el microondas, ya que pueden contener pequeños fragmentos de metal que pueden provocar chispas y / o incendios.
4. Se recomiendan platos redondos / ovalados en lugar de cuadrados / oblongos, ya que la comida en las esquinas tiende a cocinarse demasiado.
5. Se pueden usar tiras estrechas de papel de aluminio para evitar la sobrecocción de las áreas expuestas. Pero tenga cuidado de no usar demasiado y mantenga una distancia de 1 pulgada (2.54 cm) entre el papel de aluminio y la cavidad.

La lista a continuación es una guía general para ayudarlo a seleccionar los utensilios correctos.

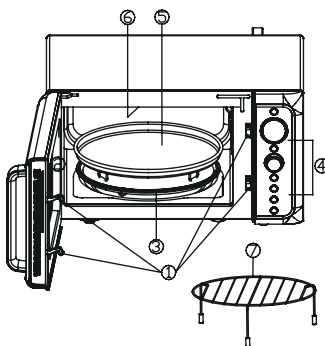
COCINA	MICROONDA	PARRILLA	COMBINACIÓN
Vidrio resistente al calor	Sí	Sí	Sí
Vidrio no resistente al calor	No	No	No
Cerámica resistente al calor	Sí	Sí	Sí
Plato de plástico apto para microondas	Sí	No	No
Papel de cocina	Sí	No	No
Bandeja de metal	No	Sí	No
Estante de metal	No	Sí	No
Papel de aluminio y envases de aluminio	No	Sí	No

Presupuesto

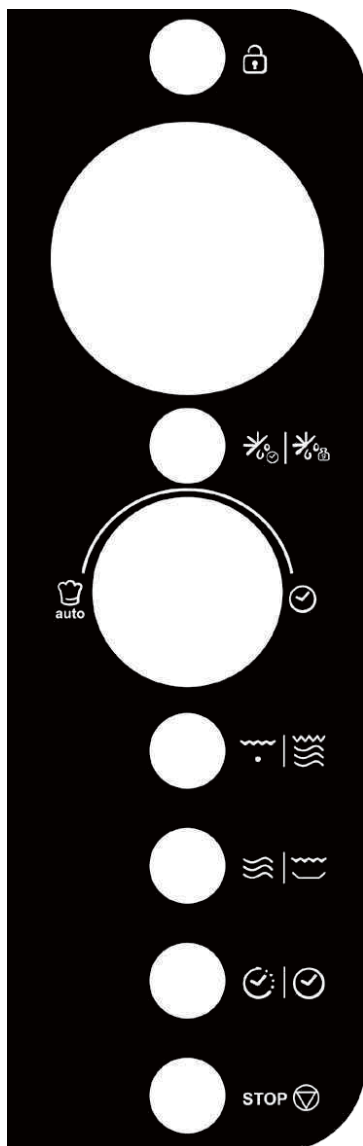
El consumo de energía:	230V/50Hz, 1400W(Microonda) 1000W(Grill)
Potencia nominal de salida de microondas:	900W
Frecuencia de operación:	2450MHz
Dimensiones exteriores:	281mm(H)×483mm(W)×425mm(D)
Dimensiones de la cavidad del horno:	240mm(H)×340mm(W)×344mm(D)
Capacidad del horno:	25Litres
Peso neto:	Approx.14.5kg

Diagrama de producto

1. Sistema de bloqueo de seguridad de la puerta
2. Ventana del horno
3. anillo de rodillos
4. Panel de control
5. Bandeja de horno
6. Calentador de parrilla
7. rejilla de metal



Control Panel



- **PANTALLA**

Se muestran el tiempo de cocción, la potencia, los indicadores y la hora del reloj.

- **MUDO/BLOQUEO**

Se usa para silenciar la función y el bloqueo para niños.

- **DESCONGELAR**

Se usa para configurar la descongelación rápida o descongelación por peso.

- **MENÚ / HORA (mando)**

Gire para configurar la hora o seleccione los menús de cocción automática.

Presione para comenzar el programa de cocción.

Simplemente presione varias veces para configurar el tiempo de cocción y cocine inmediatamente a nivel de potencia máxima.

- **GRILL/COMB.**

Úselo para configurar la parrilla o el programa de cocción combinada.

- **MICRO/CRUJIENTE**

Se usa para configurar el programa de cocción por microondas.

Úselo para establecer un programa frito crujiente.

- **RELOJ/TEMPORIZADOR**

Use para configurar la hora del reloj.


Use para configurar la función del temporizador..

- **PARAR**

Presione para reiniciar el horno antes de configurar un programa de cocción.

Presione una vez para detener temporalmente la cocción, o dos veces para cancelar la cocción por completo..

Instrucciones de operación

- Cuando el horno se enchufó por primera vez, sonará un pitido y la pantalla mostrará "1: 00" y "".
- En el proceso de cocción, se rompió unos 20 segundos y el horno volverá al modo de espera.
- Durante la cocción, si presiona el botón PARAR una vez, el programa se pausará, y luego presione el botón MENÚ / HORA una vez para reanudar, pero si presiona PARAR dos veces, el programa se cancelará.
- Después de finalizar la cocción, la pantalla mostrará Fin con sonido cada dos minutos hasta que el usuario presione cualquier tecla o abra la puerta.
- Precaución!-El ventilador de enfriamiento funcionará automáticamente durante unos 3 minutos si el tiempo de cocción es superior a 2 minutos.

AJUSTE DE LA HORA DEL RELOJ |

1. El reloj funciona en ciclos de 12 o 24 horas, solo presione el botón RELOJ/TEMPORIZADOR para seleccionar.
2. En el modo de espera, presione y sostenga el botón RELOJ/TEMPORIZADOR durante 3 segundos para seleccionar el reloj de 12 horas, presione el botón nuevamente para seleccionar el reloj de 24 horas.
3. Gire la perilla MENÚ / HORA hasta que se muestre la hora correcta.
4. Presione el botón RELOJ/TEMPORIZADOR una vez
5. Gire la perilla MENÚ / HORA hasta que se muestre el minuto correcto.
6. Presione el botón RELOJ/TEMPORIZADOR para confirmar.

NOTA: Durante la cocción, puede verificar la hora actual del reloj presionando el botón RELOJ/TEMPORIZADOR.

FUNCION TEMPORIZADOR |

1. En el modo de espera o durante la cocción, presione el botón RELOJ/TEMPORIZADOR una vez.
2. Gire la perilla MENÚ / HORA para ingresar el tiempo deseado. El tiempo más largo es de 95 minutos.
3. Presione el botón MENÚ / HORA para confirmar.

NOTE: When the countdown ends, the buzzer will beep to remind you. You can check the countdown time by pressing RELOJ/TEMPORIZADOR pad, but if PARAR pad is pressed when the display shows the time, the function can be cancelled.

COCINA EXPRESA |

Use esta función para programar el horno para microondas a 100% de potencia convenientemente.

En el modo de espera, presione la perilla MENÚ / HORA varias veces para configurar el tiempo de cocción (cada presión durante 30 segundos y hasta 10 minutos). El horno comienza a funcionar automáticamente a plena potencia..

NOTA: Durante la cocción, también puede agregar tiempo de cocción presionando la perilla MENÚ / HORA..

COCCIÓN EN MICROONDAS |

1. Presione MICRO/CRUJIENTE varias veces para seleccionar el nivel de potencia de cocción.
2. Gire la perilla MENÚ / HORA en sentido horario para configurar el tiempo de cocción. El tiempo más

largo es de 95 minutos.

3. Presione el botón MENÚ / HORA..

Presione el botón MICRO/CRUJIENTE varias veces para seleccionar el nivel de potencia::

Presione MICRO/CRUJIENTE	Potencia de cocción (pantalla)
Una vez	100% (100)
Dos veces	80% (80)
3 veces	60% (60)
4 veces	40% (40)
5 veces	20% (20)
6 veces	0% (00)

NOTA: Puede verificar el nivel de potencia de cocción durante la cocción presionando el botón MICRO/CRUJIENTE..

PARRILLA

1. Presione GRILL / COMB. almohadilla una vez.
2. Gire la perilla MENÚ / HORA para configurar el tiempo de cocción. El tiempo más largo es de 95 minutos.
3. Presione el botón MENÚ / HORA..

COCINA COMBINADA

1. Presione GRILL / COMB. dos o tres veces para seleccionar "Co-1" o "Co-2".
2. Gire la perilla MENÚ / HORA para configurar el tiempo de cocción.
3. Presione el botón MENÚ / HORA para comenzar..

DESCONGELAMIENTO VELOCIDAD

1. En el modo de espera, presione el botón DESCONGELAR una vez.
2. Gire la perilla MENÚ / HORA para ingresar el tiempo de descongelación de 10 a 95 minutos.
3. Presione el botón MENÚ / HORA..

NOTA: Durante el proceso de descongelación, el sistema hará una pausa y emitirá un sonido para recordarle al usuario que le dé la vuelta a la comida, después de eso, presione la perilla MENÚ / HORA para reanudar..

DESCONGELAMIENTO POR PESO

1. En el modo de espera, presione el botón DESCONGELAR dos veces.
2. Gire la perilla MENÚ / HORA para ingresar el peso de los alimentos de 100gr a 1400gr.
3. Presione el botón MENÚ / HORA..

NOTA: Durante el proceso de descongelación, el sistema hará una pausa y emitirá un sonido para recordarle al usuario que le dé la vuelta a la comida, después de eso, presione la perilla MENÚ / HORA para reanudar..

FUNCIÓN FRITA CRISP



1. En el modo de espera, presione y sostenga el botón MICRO/CRUJIENTE durante 3 segundos, en la pantalla aparece CAI-5.
2. Gire la perilla MENÚ / HORA para ingresar el tiempo de cocción.
3. Presione el botón MENÚ / HORA..

NOTA: Durante la cocción, el sistema hará una pausa y emitirá un sonido para recordarle al usuario que dé la vuelta a los alimentos, luego presione la perilla MENÚ / HORA para reanudar..

COCCIÓN MULTIFASE



Su horno se puede programar para hasta 3 secuencias automáticas de cocción. Suponga que desea configurar el siguiente programa de cocción..

Cocina con microondas



Microondas (con menor nivel de potencia)

1. Abra la puerta y coloque la comida en el horno, ciérrela.
2. Ingrese la primera etapa del programa de cocción por microondas.
3. Ingrese la segunda etapa del programa de cocción por microondas.
4. Presione la perilla MENÚ / HORA para confirmar..

NOTA: Los menús de cocción rápida, descongelación por peso, descongelación rápida, fritos crujientes y cocción automática no se pueden configurar en la cocción en varias etapas..

MUTE FUNTION



Para configurar: En el modo de espera, presione MUDO/BLOQUEO una vez, la pantalla mostrará "oFF" durante 3 segundos. En este momento, todos los programas y los pads no tienen un sonido rápido, y luego el horno volverá al modo de espera.

Para cancelar: En el modo de silencio, presione MUDO/BLOQUEO una vez, la pantalla mostrará "on" durante 3 segundos, sonará un pitido. En este momento, el sonido de todos los programas y pads vuelve a la normalidad, y luego el horno volverá al modo de espera.

BLOQUEO PARA NIÑOS



Úselo para evitar el funcionamiento sin supervisión del horno por parte de niños pequeños.

Para configurar: En el modo de espera, presione y mantenga presionado el botón MUDO/BLOQUEO durante 3 segundos, el horno ingresará automáticamente al modo de bloqueo para niños y la luz indicadora de bloqueo "🔒" aparece en la pantalla. En el estado de bloqueo, todos los pads están deshabilitados..

Para cancelar el bloqueo a prueba de niños: Mantenga presionado el botón MUDO/BLOQUEO durante 3 segundos, la luz indicadora "🔒" saldrá o abrirá la puerta.

COCCIÓN AUTOMÁTICA



Para alimentos o el siguiente modo de cocción, no es necesario programar el tiempo y la potencia de cocción. Es suficiente indicar el tipo de comida que desea cocinar, así como el peso o las porciones de la comida..

1. Gire la perilla MENÚ / HORA en sentido antihorario para seleccionar el código de alimentos. Press MENÚ/HORA knob once.
2. Gire la perilla MENÚ / HORA para ingresar el peso de los alimentos.

Presione el botón MENÚ / HORA para confirmar.

A Menús de cocción automática:

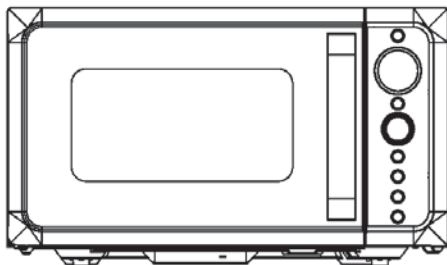
Código	Menú	
A-1	Vegetal fresco (g)	<p>NOTA: El resultado de la cocción automática depende de factores como la fluctuación de voltaje, la forma y el tamaño de los alimentos, su preferencia personal en cuanto a la cocción de ciertos alimentos e incluso qué tan bien coloca los alimentos en el horno. Si, en cualquier caso, el resultado no es del todo satisfactorio, ajuste el tiempo de cocción un poco en consecuencia.</p>
A-2	Pastelería (475g)	
A-3	Espaguetis (g)	
A-4	Pez (g)	
A-5	Pizza (g)	
A-6	Carne (g)	

Limpieza y cuidado

1. Apague el horno y desconecte el cable de alimentación de la pared cuando limpie.
2. Mantenga limpio el interior del horno. Cuando las salpicaduras de alimentos o los líquidos derramados se adhieran a las paredes del horno, limpie con un paño húmedo. Se pueden usar detergentes suaves si el horno se ensucia mucho. Evite usar spray u otros limpiadores fuertes. Pueden manchar, rayar o opacar la superficie de la puerta.
3. El exterior del horno debe limpiarse con un paño húmedo. Para evitar daños a las partes operativas dentro del horno, no se debe permitir que el agua se filtre en las aberturas de ventilación.
4. Limpie la puerta y la ventana en ambos lados, los sellos de la puerta y las partes adyacentes con frecuencia con un paño húmedo para eliminar cualquier derrame o salpicadura. No use limpiadores abrasivos.
5. No se utilizará un limpiador a vapor.
6. No permita que el panel de control se moje. Limpiar con un paño suave y húmedo. Al limpiar el panel de control, deje la puerta del horno abierta para evitar que el horno se encienda accidentalmente.
7. Si se acumula vapor dentro o alrededor de la puerta del horno, limpie con un paño suave. Esto puede ocurrir cuando el horno microondas funciona bajo condiciones de alta humedad. Y es normal.
8. En ocasiones es necesario retirar la bandeja de vidrio para limpiarla. Lave la bandeja con agua jabonosa tibia o en un lavavajillas.
9. El anillo giratorio y el piso del horno deben limpiarse regularmente para evitar el ruido excesivo. Simplemente limpie la superficie inferior del horno con detergente suave. El anillo giratorio se puede lavar con agua jabonosa suave o en un lavavajillas. Al retirar el anillo del rodillo, asegúrese de reemplazarlo en la posición correcta.
10. Elimine los olores de su horno combinando una taza de agua con el jugo y la piel de un limón en un recipiente apto para microondas. Microondas por 5 minutos. Limpie bien y seque con un paño suave.
11. Si la bombilla se quema, comuníquese con el servicio al cliente para que la reemplace.
12. El horno debe limpiarse regularmente y los depósitos de alimentos deben eliminarse. Si no se mantiene el horno limpio, se podría deteriorar la superficie, lo que podría afectar negativamente la vida útil de la unidad y provocar una situación peligrosa.
13. No arroje este aparato a la basura doméstica; debe ser dispuesto en el centro de disposición particular provisto por los municipios.
14. Cuando se utiliza por primera vez el horno microondas con función de parrilla, puede producir un ligero humo y olor. Este es un fenómeno normal, porque el horno está hecho de una placa de acero recubierta con aceite lubricante, y el nuevo horno producirá humos y olores generados al quemar el aceite lubricante. Este fenómeno desaparecerá después de un período de uso.

Mikrohullámú sütők

Útmutató



DIVO G25 CO
DIVO G25 CB
DIVO G25 CC
DIVO G25 CMB
DIVO G25 CG
DIVO G25 CR

Haier Europe

CANOPY  Haier

BE **LU** 
02 752 94 10

PT 
707 200 188
210 010 773

NL 
33 422 4000

IT 
02 400 48 200

AT 
0820 220 224

ES 
902 100 150
943 914 150

GR 
801 11 50 50 50

DE 
0800 500 48 48

CH 
0848 780 780

70017948

MEGFELELŐSÉGI NYILATKOZAT



A **CE** jel terméken történő elhelyezésével igazoljuk, hogy a készülék minden európai biztonsági, egészségügyi és környezetvédelmi követelménynek megfelel.

HULLADÉKKEZELÉS ÉS KÖRNYEZETVÉDELEM



A készülék jelölése megfelel az elektromos és az elektronikus berendezések hulladékairól szóló 2012/19/EU európai irányelvnek (WEEE). Az elektromos és az elektronikus berendezések hulladékai (a környezetre kedvezőtlen következményekkel járó) szennyezőanyagokat és (újrafelhasználható) alapösszetevőket tartalmaznak. Fontos, hogy az elektromos és az elektronikus berendezések hulladékai különleges kezelésben részesüljenek a szennyezőanyagok megfelelő eltávolítása és elhelyezése, és minden anyag visszanyerése érdekében. Az emberek fontos szerepet játszhatnak annak biztosításában, hogy az elektromos és az elektronikus berendezések hulladékai ne váljanak környezeti problémává. Nagyon fontos néhány alapvető szabály betartása:

- Az elektromos és az elektronikus berendezések hulladékai nem kezelhetők háztartási hulladékként;
 - Az elektromos és az elektronikus berendezések hulladékait az önkormányzat vagy az arra kijelölt vállalat kezelésében álló megfelelő gyűjtőhelyeken kell leadni.
- Sok országban az elektromos és az elektronikus berendezések nagyméretű hulladékait a lakásokból és az otthonokból gyűjtik be. Új készülék vásárlása esetén a régiit visszaadhatjuk a kiskereskedőnek, akinek egyedileg kell azt díjmentesen átvennie, ha a berendezés típusa és funkciója azonos a leszállított berendezés típusával és funkciójával.

ÓVINTÉZKEDÉSEK A MIKROHULLÁMÚ ENERGIA TÚLZOTT HATÁSÁNAK ELKERÜLÉSE ÉRDEKÉBEN

1. Ne próbálja meg a sütőt nyitott ajtóval működtetni, mert a kiáramló mikrohullámú energia káros hatású. A biztonsági reteszelt nem szabad letörni vagy kiiktatni.
2. Ne helyezzen semmilyen tárgyat a sütő ajtaja és a homlokfelület közé, és ügyeljen arra, hogy ne gyűljön össze étel- vagy tisztítószer-maradék a tömítő felületeken.
3. Ne működtesse a sütőt, ha sérült a készülék. Nagyon fontos, hogy a sütőajtó megfelelően zárjon, illetve hogy a következők egyike se legyen sérült:
 - a) ajtó (meghajlás, vetemedés),
 - b) csuklópántok és reteszek (törött vagy kilazult),
 - c) ajtó-tömítések és tömítőfelületek.
4. A sütőt csak képzett szerelők állíthatják be és javíthatják ki.

Tartalomjegyzék

Óvintézkedések a mikrohullámú energia túlzott hatásának elkerülése érdekében	2
Tartalomjegyzék	2
Fontos biztonsági utasítások	3
Telepítési útmutató	5
Földelési útmutató	5
Rádiófrekvenciás zavarok	6
Teendők a szervíz kihívása előtt	6
Sütési technikák	6
Útmutató a sütési eszközökhöz	7
Műszaki adatok	7
Termék vázlata	7
Kezelőpanel	8
Üzemeltetési utasítás	9
Pontos idő beállítása	9
Időzítő funkció	9
Expressz sütés	9
Mikrohullámú sütés	10
Grill	10
Kombinált sütés	10
Idő alapú kiolvasztás	10
Súly alapú kiolvasztás	10
Ropogósra sütés funkció	11
Többfokozatú főzés	11
Némítás funkció	11
Gyermekzár	11
Automatikus sütés	12
Tisztítás és gondozás	12

FONTOS BIZTONSÁGI UTASÍTÁSOK

Az elektromos készülékek használatakor be kell tartani az alapvető biztonsági óvintézkedéseket, többek között az alábbiakat:

FIGYELMEZTETÉS! Az égés, az áramütés, a tűz, a személyi sérülés és a mikrohullámú energia túlzott hatása következtében fellépő veszélyek csökkentéséhez tegye a következőket:

1. A készülék használata előtt olvassa el az összes útmutatót, és őrizze meg azokat későbbi használatra.
2. A készüléket csak a kézikönyvben ismertetett célra szabad használni. Ne használjon maró hatású vegyszereket vagy gőzöket a készülékben. Ezt a sütőt kifejezetten élelmiszerek melegítésére, főzésére vagy szárítására tervezték. Ipari vagy laboratóriumi célra nem használható.
3. Ne működtesse üres állapotban a sütőt.
4. Ne működtesse a készüléket, ha a kábel vagy csatlakozódugó sérült, ha a sütő nem működik megfelelően vagy ha a sütő sérült vagy leesett. Ha megsérült a hálózati kábel, akkor azt a veszélyek elkerülése érdekében a gyártónak vagy a gyártó hivatalos szervizének, illetve egy hasonlóan képzett személynek kell kicserélnie.
5. **FIGYELMEZTETÉS!** Gyermek csak akkor használhatja felügyelet nélkül a sütőt, ha megfelelő útmutatást kaptak arra, hogyan kell a sütőt biztonságosan használni és melyek a helytelen használat veszélyei.
6. **FIGYELMEZTETÉS!** A készülék kombinált üzemmódban történő működtetésekor a keletkező hő miatt gyerekek csak felnőtt felügyelete mellett használhatják a sütőt.
7. A sütőtérben kialakuló tűzveszély csökkentése érdekében:
 - Az étel műanyag vagy papírtálcán történő melegítésekor ellenőrizze gyakran a sütőt, mert azok könnyen meggyulladhatnak.
 - A sütőbe helyezés előtt vegye ki a papír- vagy a műanyag zacskókból a fémhuzalokat.
 - Füst észlelése esetén kapcsolja vagy húzza ki a készüléket, és az esetleges láng elfojtása céljából tartsa csukva az ajtót.
 - Ne használja tárolásra a sütőtérrel. Ne hagyjon papírtérmekeket, főzőedényeket vagy ételt a sütőtérben, ha nem használja a készüléket.
 - A mikrohullámú sütő ital- és ételmelegítés céljára szolgál. Ruhadarabok szárítása és melegítópárnák, mamuszok, szivacsok, nedves ruha és hasonló melegítése sérülés-, gyulladási- és tűzveszélyt okozhat.
8. **FIGYELMEZTETÉS!** Folyadékokat vagy más ételeket nem szabad lezárt edényekben melegíteni, mert azok felrobbanhatnak.
9. Az italok mikrohullámú melegítése késleltetett, hirtelen jellegű forrást eredményezhet, ezért az edény kezelésekor körültekintően kell eljárni.
10. Ne süssön zsirban ételt a sütőben. A forró olaj károsíthatja a sütő alkatrészeit és az edényeket, sőt a bőrünket is megégethetjük.
11. A tojást, illetve a kemény tojást nem szabad a mikrohullámú sütőben melegíteni, mert az a melegítés befejezése után is szét pattanhat.
12. Sütés előtt szurkálja meg a vastag héjú élelmiszereket, például a burgonyát, az egészben lévő tököket, almát és gesztenyét.
13. A cumisüvegek és a bébiételes üvegek tartalmát a fogyasztás előtt össze kell keverni vagy fel kell rázni, és ellenőrizni kell a hőmérsékletét.

14. A főzőedények felforrósodhatnak, mert átveszik a felmelegített étel hőjét. Az edények kezeléséhez edényfogók használata válhat szükségessé.
15. Ellenőrizni kell az edényeket, hogy alkalmasak-e a mikrohullámú sütőben történő használatra.
16. **FIGYELMEZTETÉS!** Csak az arra kiképzett személyek végezhetnek olyan javítási vagy szervizmunkát, amely a mikrohullámú energiával szemben védelmet nyújtó burkolat eltávolításával jár együtt.
17. Ez a mikrohullámú sütő megfelel az EN 55011/CISPR 11 szabványnak, amelynek besorolása szerint a B osztály 2. csoportjába tartozik. 2. csoportba tartozó berendezések: a 2. csoportba tartozik minden olyan ISM RF berendezés, amelynek rádiófrekvenciás energiája a 9 kHz és 400 GHz közötti tartományban van szándékosan létrehozva és használva, vagy csak helyben van használva elektromágneses sugárzás formájában, beleértve az indukív és/vagy kapacitív csatolást, az anyagok kezelésére, vizsgálati/elemezési célokra, vagy elektromágneses energia átvitelére. A B osztályba tartozó berendezések lakókörnyezetben vagy olyan létesítményekben történő használatra alkalmasak, amelyek közvetlenül csatlakoznak olyan kitesztöltésű áramellátó hálózathoz, amely háztartási célra használt épületeket lát el.
18. A készüléket nem használhatják csökkent fizikai, érzékszervi vagy szellemi képességű, illetve tapasztalatokkal és ismeretekkel nem rendelkező személyek (gyerekek sem), hacsak a biztonságukért felelős személy nem felügyeli a készülék használatát.
19. Ügyelni kell arra, hogy gyerekek ne játsszanak a készülékkel.
20. A mikrohullámú sütő csak szabadon álló készülékként használható.
21. **FIGYELMEZTETÉS!** Ne szerelje a sütőt tűzhely vagy más hőtermelő berendezés fölé. Ilyen felszerelés esetén a sütő megsérülhet és a garancia érvényét veszti.
22. A mikrohullámú sütőt nem szabad szekrényben elhelyezni.
23. A készülék működése közben az ajtó vagy a külső felület felforrósodhat.
24. **FIGYELMEZTETÉS!** A készülék hozzáférhető részei használat közben felforrósodhatnak. A kisgyermeket távol kell tartani a készüléktől.
25. A készülék használat közben felmelegszik. A sütő belsejében lévő fűtőelemeket, a tűzhelyeket és sütőket nem szabad megérinteni.
26. Működés közben a készülék felületei felmelegedhetnek.
27. A készüléket nem használhatják gyerekek, illetve csökkent fizikai, érzékszervi vagy szellemi képességű, illetve tapasztalatokkal és ismeretekkel nem rendelkező személyek, hacsak nem biztosított a felügyeletük vagy a képzésük.
28. **FIGYELMEZTETÉS!** Ha az ajtó vagy az ajtószigetelés sérült, nem szabad a sütőt működtetni addig, amíg szakképzett szerelő ki nem javítja azt.
29. Az útmutató megállapítja, hogy a készülék nem működtethető külső időkapcsolóval vagy külön távvezérlő rendszerrel.
30. A mikrohullámú sütő csak háztartási használatra alkalmas, nem pedig kereskedelmi alkalmazásra.
31. Soha ne távolítsa el a készülék hátulján vagy oldalain lévő távtartókat, mivel ezek biztosítják a levegő keringéséhez szükséges minimális távolságot a faltól.
32. A készülék mozgatása előtt rögzítse a forgótányért, hogy elkerülje annak károsodását.
33. **VIGYÁZAT!** A készüléket kizárólag szakember javíthatja vagy tarthatja karban, mert ilyen esetekben a burkolat eltávolítására van szükség, amely egyébként védelmet nyújt a mikrohullámú sugárzás ellen. Ez vonatkozik a tápkábel és a lámpa cseréjére is. Ilyen esetekben küldje el a készüléket szervizközpontunkba.
34. A mikrohullámú sütő kizárólag ételek kiolvasztására, sütésére és gőzpárolására alkalmas.
35. Melegített étel eltávolításához mindig használjon kesztyűt.
36. **FIGYELMEZTETÉS!** A fedő vagy a fólia felemelése esetén gőz távozik.

37. A készüléket csak akkor használhatják 8 éven felüli gyerekek, csökkent fizikai, érzékszervi vagy szellemi képességű, illetve tapasztalatokkal és ismeretekkel nem rendelkező személyek, ha felügyeletben részesülnek, vagy útmutatást kaptak a készülék biztonságos használatáról, és megértették a készülék használatában rejlő veszélyeket. Gyerekek nem játszhatnak a készülékkel. A tisztítást és a karbantartást nem végezhetik 8 év alatti és felügyelet nélküli gyerekek.
38. Füst észlelése esetén kapcsolja le vagy húzza ki a készüléket, és az esetleges láng elfojtása céljából tartsa csukva az ajtót.

Telepítési útmutató

1. Vegye ki az összes csomagolóanyagot a készülék belsejéből.
2. **FIGYELMEZTETÉS!** Ellenőrizze, hogy nincsenek-e olyan sérülések a sütőn, mint például rosszul beállított vagy megvetemedett ajtó, sérült ajtótomítás vagy tömítőfelület, törött vagy kilazult csuklópánt és retesz, illetve horpadások a sütőtérben vagy az ajtón. Ha bármilyen sérülést észlel, ne működtesse a sütőt, és vegye fel a kapcsolatot egy szakképzett szervizdolgozóval.
3. Helyezze a mikrohullámú sütőt sima, stabil felületre, amely a készülék saját súlyát és a sütőben elkészítendő legnehezebb étel súlyát egyaránt kibírja.
4. Ne tegye a sütőt meleg, nedves vagy nagy páratartalmú helyre vagy gyúlékony anyagok közelébe.
5. A készülék helyes működéséhez megfelelő levegőáramlást kell biztosítani. A sütő teteje fölött minimum 20 cm, a két oldalán pedig 5-5 cm helyet kell hagyni. A mikrohullámú sütő hátlapját a fal közelében kell elhelyezni. Ne takarja vagy ne zárja le a készülék nyílásait. Ne távolítsa el a készülék lábait.
6. Ne használja a sütőt a megfelelő helyzetben lévő üvegtányér, a görgőtartó és a tengely nélkül.
7. Ügyeljen arra, hogy ne sérüljön meg a hálózati kábel, ne kerüljön a készülék alá, vagy bármilyen forró vagy éles felület fölé.
8. A csatlakozójzatnak könnyen hozzáférhetőnek kell lennie, hogy vészhelyzetben azonnal ki lehessen húzni a csatlakozódugót.
9. Ne használja a sütőt a szabadban.

FÖLDELÉSI ÚTMUTATÓ

A készüléket földelni kell. A sütő földelő vezetékkel ellátott földelő dugóval van felszerelve. A dugót megfelelően szerelt és földelt fali csatlakozójzatba kell bedugni. Elektromos rövidzárlat esetén a földelés csökkenti az áramütés veszélyét, mert lehetőséget teremt az áram elvezetésére. A sütőhöz külön áramkör kialakítását javasoljuk. A nagyfeszültség használata veszélyes és tüzet vagy más, a sütő károsodásához vezető balesetet okozhat.

FIGYELMEZTETÉS! A földelt csatlakozódugó helytelen használata áramütést idézhet elő.

Megjegyzés:

1. Ha bármilyen kérdése merül fel a földeléssel vagy az elektromos csatlakoztatást érintő utasításokkal kapcsolatban, kérjük, konzultáljon szakképzett villanyszerelővel vagy szervizdolgozóval.
2. Sem a gyártó, sem a kereskedő nem vállal felelősséget az elektromos csatlakoztatási utasítások be nem tartásából eredő személyi sérülésekért vagy a sütő károsodásáért.

A fővezeték huzalainak színezése a következő:

Zöld-sárga: = FÖLD

Kék = SEMLEGES

Barna = FESZÜLTSG ALATT

Rádiófrekvenciás zavarok

A mikrohullámú sütő működése a rádió, a televízió vagy más hasonló berendezés használatakor rádiófrekvenciás zavart okozhat. Ilyenkor az alábbi lépések megtételével csökkenthető vagy szüntethető meg a zavar:

1. Tisztítsa meg a sütő ajtaját és tömítőfelületét.
2. Irányítsa másfelé a rádió vagy a televízió vevőantennáját.
3. Tegye át máshová a mikrohullámú sütőt a vevőkészülékekhez képest.
4. Vigye távolabb a mikrohullámú sütőt a vevőkészüléktől.
5. Csatlakoztassa a mikrohullámú sütőt egy másik csatlakozóaljzatba, hogy a mikrohullámú sütő és a vevőkészülék két különböző áramkörön legyen.

Teendők a szerviz kihívása előtt

A szerviz értesítése előtt ellenőrizze az alábbiakat:

- Ellenőrizze, hogy a sütő megfelelően csatlakozik-e a csatlakozóaljzathoz. Ha nem, húzza ki a csatlakozódugót az aljzatból, várjon 10 másodpercet, majd pedig határozottan csatlakoztassa újra.
- Ellenőrizze, hogy nem égett-e ki a biztosíték vagy nem lépett-e működésbe a megszakító. Ha nem, ellenőrizze a csatlakozóaljzatot egy másik készülékkel.
- Ellenőrizze, hogy a kapcsolólap megfelelően van-e programozva és az időkapcsoló be van-e állítva.
- Ellenőrizze, hogy az ajtó rendesen be van-e zárva és működésbe lépett-e az ajtózárr. Ha az ajtó nincs teljesen zárva, a mikrohullámú energia nem tud beáramolni.

HA A FENT EMLÍTETT LÉPÉSEK EGYIKÉVEL SEM OLDHATÓ MEG A HELYZET, AKKOR VEGYE FEL A KAPCSOLATOT EGY SZAKKÉPZETT SZERELŐVEL.

NE PRÓBÁLJA MEG SAJÁT MAGA BEÁLLÍTANI VAGY MEGJAVÍTANI A KÉSZÜLÉKET.

Sütési technikák

1. Rendezze el körültekintően az ételt. A legvastagabb részeket a tál külső része felé helyezze el.
2. Figyelje a sütési időt. A süstést a megadott legrövidebb ideig végezze, és szükség esetén süsse tovább az ételt. A túlsütött étel füstölhet és meggyulladhat.
3. Sütés közben fedje le az ételeket. A fedők megakadályozzák a felfreccsenést és elősegítik az ételek egyenletes főzését.
4. Az ételkészítés felgyorsítása érdekében a mikrohullámú sütés közben fordítsa meg egyszer az olyan ételeket, mint a csirke vagy a hamburger. A nagy darabokat, például a sülteket legalább egyszer meg kell fordítani.
5. A főzés félidejében rendezze át az ételeket, például a húsgombócokat, felülről lefelé, illetve a tál középpontja felől kifelé.

Útmutató a sütési eszközökhöz

1. A mikrohullám nem képes a fémbe behatolni. Csak mikrohullámú sütőbe való konyhai eszközöket szabad használni. A fém étel- és italtároló edények használata mikrohullámmal nem megengedett. Ez a követelmény nem érvényes akkor, ha a gyártó meghatározza a mikrohullámú sütéshez alkalmas fémedények méretét és formáját.
2. A mikrohullám nem képes a fémbe behatolni, ezért nem használhatók fémedények vagy fémszegélyű tálak.
3. Ne használjon a mikrohullámú sütőben újra hasznosított papírtérmekeket, mert apró fémrészecskéket tartalmazhatnak, amelyek szikrát és/vagy tüzet kelthetnek.
4. Négyzet és téglalap alakú edények helyett kerek/ovális tálak használatát javasoljuk, mert a sarkokban túlfőhet az étel.
5. A szabadon lévő részek túlfőzésének elkerülésére keskeny alufólia-csíkok használhatók. Túl sok alufólia nem használható, és tartson legalább 2,54 cm távolságot a fólia és a sütőtér belső fala között.

Az alábbi táblázat a megfelelő edények kiválasztásához nyújt segítséget.

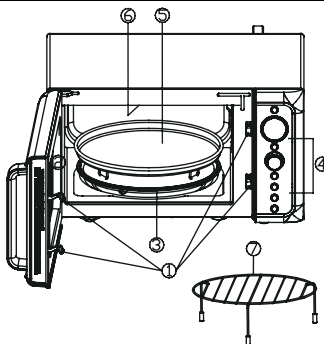
EDÉNY	MIKROHULLÁM	GRILL	KOMBINÁLT
Hőálló üveg	Igen	Igen	Igen
Nem hőálló üveg	Nem	Nem	Nem
Hőálló kerámia	Igen	Igen	Igen
Mikrohullám-biztos műanyag edény	Igen	Nem	Nem
Konyhai papír	Igen	Nem	Nem
Fémtálca	Nem	Igen	Nem
Fémrács	Nem	Igen	Nem
Alufólia és fóliatálca	Nem	Igen	Nem

Műszaki adatok

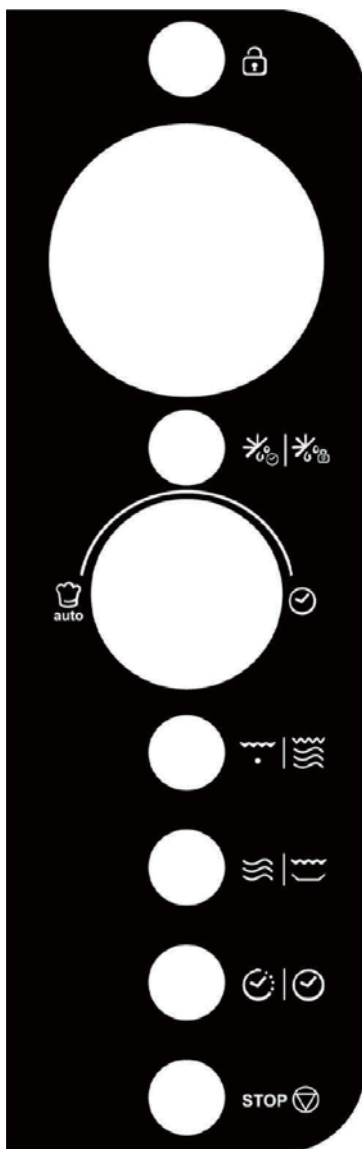
Energiafogyasztás:	230 V/50 Hz, 1400 W (mikrohullám) 1000 W (grill)
Névleges mikrohullámú teljesítmény:	900 W
Üzemi frekvencia:	2450 MHz
Külméretek:	281 mm (ma) x 483 mm (szé) x 425 mm (mé)
Sütőtér-méretek:	240 mm (ma) x 340 mm (szé) x 344 mm (mé)
A sütő térfogata:	25 liter
Nettó tömeg:	kb. 14 kg

Termék vázlat

1. Biztonsági ajtózárs-rendszer
2. Sütőablak
3. Görgős gyűrű
4. Kezelőpanel
5. Sütő tálca
6. Grillmelegítő
7. Metal Rack



Kezelőpanel



- **DISPLAY**
Sütési idő, áramellátás és egyéb kijelzések, illetve a pontos idő jelenik meg.

- **MENU/LOCK**
A némitás funkcióhoz és a gyerekszámhoz használható.

- **DEFROST**
A kiolvasztási sebességet vagy súlyt állítja be.

- **MENU/TIME (gomb)**
Forgassa el az idő beállításához vagy a menük automatikus sütéséhez.
Nyomja le a főzés megkezdéséhez.
Egyszerűen nyomja meg többször a sütési idő beállításához és azonnal maximális teljesítményen süthet.


- **GRILL/COMB.**
A grill vagy a kombinált sütési program beállításához használható.

- **MICRO/CRISP**
A mikrohullámú sütési program beállításához használható.
A ropogósra sütési program beállításához használható.

- **CLOCK/TIMER**
A pontos idő beállításához használható.
Az időzítési funkció beállításához használható.

- **STOP**
Sütési program beállítása előtt nyomja meg a sütő alaphelyzetbe állításához.
Nyomja meg egyszer a sütés ideiglenes leállításához, vagy nyomja meg kétszer a sütés teljes törléséhez.

Üzemeltetési utasítás

- Amikor először csatlakoztatja a sütőt az elektromos hálózathoz, sípoló hangjelzés hallatszik, és a kijelzőn megjelenik az „1: 00” és a „” elem.
- Ha a sütési folyamat beállítása során kb. 20 másodperces szünetet tart, akkor a sütő visszatér készenléti üzemmódba.
- Ha sütés közben egyszer megnyomja a STOP/CANCEL panelt, a program szünetel, ezután a folytatáshoz megnyomhatja egyszer a MENU/TIME gombot, de a STOP/CANCEL panel kétszeri megnyomásával törölheti a programot.
- A sütés befejeztével a kijelzőn megjelenik az End felirat, és kétpercenként hangjelzés hallatszik, amíg a felhasználó egy tetszőleges panel megnyomásával ki nem nyitja az ajtót.
- Vigyázat!- A hűtőventilátor körülbelül 3 percig automatikusan működésbe lép, ha a főzést az idő 2 percnél hosszabb.

PONTOS IDŐ BEÁLLÍTÁSA



Az óra 12 vagy 24 órás formátumban működik, ennek kiválasztásához csak nyomja meg a CLOCK/TIMER panelt.

1. Készenléti módban nyomja meg és tartsa lenyomva a CLOCK/TIMER panelt 3 másodpercig a 12 órás formátum kiválasztásához, vagy nyomja meg még egyszer a 24 órás formátum alkalmazásához.
2. Forgassa el a MENU/TIME gombot, amíg az aktuális óra meg nem jelenik.
3. Nyomja meg egyszer az CLOCK/TIMER panelt
4. Forgassa el a MENU/TIME gombot, amíg az aktuális perc meg nem jelenik.
5. Nyomja meg a CLOCK/TIMER panelt a megerősítéshez.

MEGJEGYZÉS: Sütés közben ellenőrizheti a pontos időt a CLOCK/TIMER panel megnyomásával.

IDŐZÍTŐ FUNKCIÓ



1. Készenléti módban vagy sütés közben nyomja meg egyszer a CLOCK/TIMER panelt.
2. Forgassa a MENU/TIME gombot a kívánt időre. A leghosszabb kiválasztható idő 95 perc.
3. Nyomja meg a MENU/TIME panelt a megerősítéshez.

MEGJEGYZÉS: Amikor lejár a visszaszámláló, a hangjelzés sípolással figyelmeztet. Az ÓRA/IDŐZÍTŐ panel lenyomásával ellenőrizheti a visszaszámlálás idejét, de ha az idő kijelzése esetén a STOP panelt nyomja meg, akkor törölheti a funkciót.

EXPRESSZ SÜTÉS



Ezzel a funkcióval beállíthatja, hogy a sütő 100%-os mikrohullám-teljesítménnyel készítse el az ételket. Készenléti üzemmódban nyomja meg többször a MENU/TIME gombot a sütési idő beállításához (minden alkalommal nyomja 30 másodpercen keresztül, legfeljebb 10 percig). A sütő automatikusan maximális teljesítménnyel kezd működni.

MEGJEGYZÉS: Sütés közben hozzáadhat egy sütési időt is a MENU/TIME gomb használatával.

MIKROHULLÁMÚ SÜTÉS



1. Nyomja meg a MICRO/CRISP panelt többször a sütés teljesítményszintjének kiválasztásához.
2. Forgassa a MENU/TIME gombot az óramutató járásának megfelelően a kívánt időre. A leghosszabb kiválasztható idő 95 perc.
3. Nyomja meg a MENU/TIME panelt.

Nyomja meg a MICRO/CRISP panelt többször a teljesítményszint kiválasztásához:

Nyomja meg a következőt: MICRO/CRISP	Sütési teljesítmény (kijelző)
Egyszer	100% (100)
Kétszer	80% (80)
Háromszor	60% (60)
Négyszer	40% (40)
Ötször	20% (20)
Hatször	0% (00)

MEGJEGYZÉS: A MICRO/CRISP panel megnyomásával ellenőrizheti a sütési teljesítményszintet sütés közben.

GRILL



1. Nyomja meg egyszer a GRILL/COMB. panelt.
2. Forgassa a MENU/TIME gombot a sütési idő beállításához. A leghosszabb kiválasztható idő 95 perc.
3. Nyomja meg a MENU/TIME panelt.

KOMBINÁLT SÜTÉS



1. Nyomja meg kétszer vagy háromszor a GRILL/COMB. panelt a „Co-1” vagy a „Co-2” lehetőség kiválasztásához.
2. Forgassa a MENU/TIME gombot a sütési idő beállításához.
3. Nyomja meg a MENU/TIME panelt az indításhoz.

IDŐ ALAPÚ KIOLVASZTÁS



1. Készenléti módban nyomja meg egyszer a DEFROST panelt.
2. Forgassa a MENU/TIME gombot a 10 és 95 perc közötti kiolvasztási idő beállításához.
3. Nyomja meg a MENU/TIME panelt.

MEGJEGYZÉS: A kiolvasztási folyamat során a rendszer szünetet tart, és hangjelzéssel figyelmezteti a felhasználót az étel megfordítására. Ezután a MENU/TIME gomb megnyomásával folytathatja.

SÚLY ALAPÚ KIOLVASZTÁS



1. Készenléti módban nyomja meg kétszer a DEFROST panelt.
2. Forgassa a MENU/TIME gombot a 100 g és 1400 g közötti élelmiszersúly beállításához.
3. Nyomja meg a MENU/TIME panelt.

MEGJEGYZÉS: A kiolvasztási folyamat során a rendszer szünetet tart, és hangjelzéssel figyelmezteti a felhasználót az étel megfordítására. Ezután a MENU/TIME gomb megnyomásával folytathatja.



1. Készenléti módban tartsa lenyomva a MICRO/CRISP panelt 3 másodpercig, a kijelzőn megjelenik a CAI-5 felirat.
2. Forgassa el a MENU/TIME gombot a sütési idő megadásához.
3. Nyomja meg a MENU/TIME panelt.

MEGJEGYZÉS: Sütés közben a rendszer szünetet tart, és hangjelzéssel figyelmezteti a felhasználót az étel megfordítására. Ezután a MENU/TIME gomb megnyomásával folytathatja.



A sütő akár három automatikus sütési fázishoz is beprogramozható.

Példának okáért a következő sütési programot akarja beállítani:

Mikrohullámú sütés



Mikrohullámú sütés (alacsonyabb teljesítményfokozattal)

1. Nyissa ki az ajtót és helyezze az ételt a sütőbe, majd csukja be az ajtót.
2. Adja meg a mikrohullámú sütési program első fázisát.
3. Adja meg a mikrohullámú sütési program második fázisát.
4. Nyomja meg a MENU/TIME gombot a megerősítéshez.

MEGJEGYZÉS: A többfokozatú sütés nem használható a következő funkciókkal: expressz sütés, súly alapú kiolvasztás, idő alapú kiolvasztás, ropogósra süttöt és automatikus sütéssel készülő menük.





A beállításhoz tegye a következőket: Készenléti módban nyomja meg egyszer a MENU/LOCK panelt, a kijelzőn 3 másodperce megjelenik az „OFF” felirat. Ekkor egyetlen program és panel sem rendelkezik figyelmeztető hanggal, a sütő pedig visszatér készenléti módba.

A visszavonáshoz tegye a következőket: Néma módban nyomja meg egyszer a MENU/LOCK panelt, a kijelzőn 3 másodperce megjelenik az „OFF” felirat. Ekkor a továbbiakban minden program és panel figyelmeztető hangja visszaáll a normálisra, a sütő pedig visszatér készenléti módba.



Használatával megelőzheti, hogy kisgyerekek véletlenül működésbe hozzák a készüléket.

A beállításhoz tegye a következőket: Készenléti módban tartsa lenyomva 3 másodpercig a MENU/LOCK panelt, a sütő automatikusan gyerekzár módba lép, és a zár jelzőlámpa () megjelenik a kijelzőn. Zárolt állapotban minden panel le van tiltva.

A gyermekzár kikapcsolásához tegye a következőket: tartsa lenyomva 3 másodpercig a MENU/LOCK panelt, a zár jelzőlámpa () kialszik, és kinyithatja az ajtót.

A következő ételekhez vagy sütési módhoz nem szükséges az idő és a sütési teljesítmény beállítása. Elegendő a sütni kívánt étel típusát, illetve az étel vagy az adag súlyát megadni.

1. Az étel kódjának kiválasztásához forgassa a MENU/TIME gombot az óramutató járásával ellentétes irányban.
2. Nyomja meg egyszer a MENU/TIME gombot.
3. Forgassa el a MENU/TIME gombot az étel súlyának megadásához.
4. Nyomja meg a MENU/TIME gombot a megerősítéshez.

Automatikus sütéssel készíthető menük:

Kód	Menü	
A-1	Friss zöldségek (g)	MEGJEGYZÉS: Az automatikus sütés eredménye különböző tényezőktől függ, például a feszültség ingadozásától, az étel méretétől és alakjától, az Ön ízlése szerint készre sütött ételektől, illetve attól is, hogyan sikerül elhelyeznie az ételt a sütőben. Ha úgy találja, hogy az étel bármilyen szempontból nem teljesen kielégítő, módosítson egy kicsit a sütési időn.
A-2	Tészta (475 g)	
A-3	Spagetti (g)	
A-4	Hal (g)	
A-5	Pizza (g)	
A-6	Hús (g)	

Tisztítás és karbantartás

1. A tisztítás megkezdése előtt kapcsolja ki a sütőt és húzza ki a dugót ki a hálózati csatlakozójából.
2. Tartsa tisztán a gép belsejét. A sütő falaira felfreccsent étel- és folyadékmaradványokat törölje le nedves ruhával. Ha a sütő erősen elszennyeződött, akkor enyhe mosogatószer is használható. Ne használjon aeroszolos vagy más, maró hatású tisztítószeret. Ezek foltot vagy csíkot hagyhatnak az ajtó felületén.
3. A sütő külső felületeit nedves ruhával kell tisztítani. A sütőn belüli működő részek károsodásának elkerülése érdekében nem szívároghat víz a szellőzőnyílásokba.
4. A kilöttyent és a kifröccsent ételmaradványok eltávolítása céljából törölje le gyakran az ajtó és az ablak mindkét oldalát nedves ruhával. Ne használjon dörzsölő hatású tisztítószeret.
5. Gőzölős tisztítóberendezés nem használható.
6. Vigyázzon, hogy ne legyen nedves a kapcsolólappal. Tisztítsa meg puha, nedves ruhával. A kapcsolólappal tisztításakor hagyja nyitva az ajtót, nehogy véletlenül bekapcsolódjon a készülék.
7. Ha pára képződik a sütőajtó belső vagy külső részén, akkor törölje le puha ruhával. Ez akkor fordulhat elő, ha a mikrohullámú sütő nagyon páras körülmények között működik. Ez normális jelenség.
8. Időnként az üvegtányért is ki kell venni tisztítás céljából. Az üvegtányér meleg, szappanos vízben vagy mosogatógépben mosható el.
9. A görgős gyűrűt és a sütő alját rendszeresen tisztítani kell a túlzott zörejek elkerülése céljából. Egyszerűen csak törölje át a sütő alsó felületét enyhe mosogatószerrel. A görgős gyűrűt enyhén szappanos vízben vagy mosogatógépben mosható el. Ha eltávolította a görgős gyűrűt, visszahelyezéskor ügyeljen a gyűrű megfelelő helyzetére.
10. A sütőben lévő szagok úgy szüntethetők meg, hogy egy pohár vizet és egy citrom levét és héját egy mikrohullámmal használható edénybe tesszük. Melegítse mikrohullámmal 5 percig. Puha ruhával törölje szárazra a sütő belsejét.

11. Ha az izzólámpa kiég, a cseréhez lépjen kapcsolatba az ügyfélszolgálattal.
12. A sütőt rendszeresen kell tisztítani, és az étellerakódásokat el kell távolítani. A sütő tisztántartásának elmulasztása a felület elhasználódásához vezethet, ami kedvezőtlenül befolyásolhatja a készülék élettartamát, és veszélyes helyzetet idézhet elő.
13. Kérjük, ne helyezze a készüléket háztartási hulladék-gyűjtő tartályba. A készüléket az önkormányzatok által rendelkezésre bocsátott speciális lerakóhelyekre kell szállítani.
14. Ha először használja a mikrohullámú sütő grill funkcióját, akkor némi füst és szag keletkezhet. Ez normál jelenség, mivel a sütő kenőolajjal borított acéllemezből készül, és az új sütő használata esetén az eléggő kenőolaj miatt füst és szag keletkezhet. Ez a jelenség néhány használat után megszűnik.

Forgalmazó: Candy Hoover Hungary Kft., 1135 Budapest, Szekszárdi utca 16-18

Szervizközpont és bejelentés helye: ORCZY SZERVIZ, 1152 Budapest, Telek utca 13

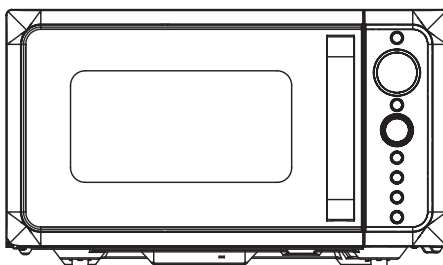
Ügyfélszolgálat: H - P: 8:00 - 16:00

Email: szerviz@candy.hu

Telefon: 06-1-413-2191

A gyorsabb ügyintézés érdekében javasoljuk, hogy a szervizelési igényeiket elsősorban e-mail-ben jelentsék be!

Navodila za uporabo mikrovalovne pečice



DIVO G25CO
DIVO G25CB
DIVO G25CC
DIVO G25CMB
DIVO G25CG
DIVO G25CR

Haier Europe

Canopy Haier

BE LU

02 752 94 10

PT

707 200 188

210 010 773

NL

33 422 4000

IT

02 400 48 200

AT

0820 220 224

ES

902 100 150

943 914 150

GR

801 11 50 50 50

DE

0800 500 48 48

CH

0848 780 780

70017948

IZJAVA O SKLADNOSTI

Ta izdelek je opremljen z oznako CE, kar pomeni, da je skladen z vsemi ustreznimi evropskimi zahtevami glede varnosti, zdravja in okolja, ki jih vsebuje zakonodaja, veljavna za ta izdelek.

RAVNANJE Z ODPADKI IN VAROVANJE OKOLJA



Aparat je označen v skladu z evropsko direktivo 2012/19/EU o odpadni električni in elektronski opremi (OEEO). Odpadna električna in elektronska oprema vsebujeta onesnaževala (ki lahko negativno vplivajo na okolje) in osnovne elemente (ki jih je mogoče znova uporabiti). OEEO je treba obdelati na poseben način, da se pravilno izločijo in odstranijo onesnaževala in se znova uporabijo vsi še uporabni materiali. Pri zagotavljanju, da OEEO ne postane okoljski problem, ima pomembno vlogo vsak posameznik. Upoštevati je treba nekaj temeljnih pravil:

- z OEEO ne smemo ravnati kot z gospodinjskimi odpadki;
- OEEO je treba odstraniti na namenskih zbirnih mestih, ki jih upravlja lokalni organ ali registrirano podjetje.

V nekaterih državih morda potekajo odvozi večjih kosov OEEO iz gospodinjstev. Ob nakupu novega aparata lahko starega vrnete prodajalcu, ta pa ga mora brezplačno sprejeti, če je aparat enakovrednega tipa in ima enake funkcije kot kupljeni aparat.

KAKO SE IZOGNITI MOREBITNEMU IZPOSTAVLJANJU PREKOMERNI MIKROVALOVNI ENERGIJI

1. Mikrovalovne pečice ne uporabljajte, če so vrata odprta. Delovanje pri odprtih vratih bi lahko povzročilo škodljivo izpostavljenost mikrovalovni energiji. Ne posegajte v varnostni zaklepni mehanizem in ga ne poskušajte onemogočiti.
2. Med sprednjo stran pečice in vrata ne postavljajte nobenih predmetov. Pazite, da se na tesnilnih površinah ne nabirajo umazanija ali ostanki čistil.
3. Ne vklaplajte poškodovane mikrovalovne pečice. Zelo pomembno je, da se vrata pečice pravilno zapirajo in da so nepoškodovani naslednji deli:
 - a) vrata,
 - b) tečaji na vratih in zapahi (ne smejo biti zlomljeni ali zrahljani),
 - c) tesnila vrat in tesnilne površine.
4. Popravila in prilagoditve pečice prepustite samo ustrezno usposobljenim strokovnjakom pooblaščenega servisa.

Kazalo

KAKO SE IZOGNITI MOREBITNEMU IZPOSTAVLJANJU PREKOMERNI MIKROVALOVNI ENERGIJI	2
Kazalo	2
POMEMBNI VARNOSTNI NAPOTKI	3
Navodila za postavitvev	5
NAVODILA ZA OZEMLJITEV	5
Radjske motnje.....	6
Preden pokličete servis	6
Kuharske tehnike	6
Napotki za posodo	6
Specifikacije	7
Prikaz izdelka	7
Stikalna plošča	8
Navodila za uporabo	9
Nastavitvev ure	9
Časovnik	9
Ekspresno kuhanje.....	9
Kuhanje z mikrovalovi	9
Tjar.....	10
Kombinirano kuhanje	10
Hitro odtaljevanje	10
Odtaljevanje po teži.....	10
Hrustljivo pečenje.....	10
Kuhanje po korakih	10
Izklop zvoka	11
Zaklepanje za varnost otrok.....	11
Samodejno kuhanje	11
Čiščenje in vzdrževanje	12

POMEMBNI VARNOSTNI NAPOTKI

Pri uporabi električnih aparatov morate vedno upoštevati nekaj splošnih varnostnih ukrepov, vključno s spodaj navedenimi. **OPOZORILO!**--Da bi se izognili tveganju za opekline, električni udar, požar, poškodbo oseb ali izpostavljanju prekomerni mikrovalovni energiji, upoštevajte napotke v nadaljevanju:

1. Pred prvo uporabo pozorno preberite navodila za uporabo in jih shranite, saj jih boste še potrebovali.
2. Mikrovalovno pečico uporabljajte samo v namene, navedene v teh navodilih. V pečici ne uporabljajte korozivnih kemikalij ali plinov. Ta mikrovalovna pečica je izrecno namenjena segrevanju, kuhanju in sušenju živil. Ni namenjena industrijski uporabi ali uporabi v laboratorijih.
3. Ne vklaplajte prazne mikrovalovne pečice.
4. Ne uporabljajte pečice, če sta priključni električni kabel ali vtikač poškodovana. Prav tako je ne uporabljajte, če pečica ne deluje pravilno, je poškodovana ali je padla. V primeru poškodbe priključnega električnega kabla pečico vrnite proizvajalcu ali jo odnesite na pooblaščen servis, da ga zamenjajo. Nestrokovna zamenjava pomeni tveganje za uporabnika.
5. **OPOZORILO!**--Otroci smejo uporabljati mikrovalovno pečico brez nadzora odraslih le, če so seznanjeni z varnim načinom uporabe in razumejo tveganje, ki izhaja iz nepravilne uporabe.
6. **OPOZORILO!**--Če ste izbrali kombinirani način, nadzirajte otroke, saj se razvije zelo visoka temperatura.
7. Da preprečite ogenj v notranjosti mikrovalovne pečice:
 - Pri segrevanju živil v plastični ali papirnati embalaži redno preverjajte stanje v notranjosti pečice, da se embalaža ne bi vnela.
 - Pred postavljanjem živil v plastičnih ali papirnatih vrečkah v pečico vedno najprej odstranite žice, s katerimi so te včasih zaprte.
 - Če opazite dim, takoj izklopite pečico ali potegnite vtikač iz vtičnice. Vrata pustite zaprta, da morebitni plamen ugasne.
 - Pečice ne uporabljajte za shranjevanje. Kadar je ne uporabljate, vanjo ne odlagajte papirja, kuhinjskih pripomočkov ali živil.
 - Mikrovalovna pečica je namenjena segrevanju hrane in pijače. Sušenje oblačil in segrevanje grelnih blazinic, copat, gobic, vlač nih krp in podobnih predmetov lahko povzroči poškodbe, vtičig ali požar.
8. **OPOZORILO!**--Tekočih in drugih živil ne segrevajte v tesno zaprtih posodah, saj bi lahko eksplodirala.
9. Pri segrevanju tekočin v mikrovalovni pečici lahko pride do pojava zapoznelega vretja, zato pazite, ko prijemate posodo.
10. Mikrovalovne pečice ne uporabljajte za cvrenje na olju. Vroče olje bi lahko poškodovalo dele pečice in posodo, povzročilo pa bi lahko tudi kot ne opekline.
11. Jajc v lupini ali trdo kuhanih jajc nikoli ne kuhajte oziroma segrevajte v mikrovalovni pečici, saj bi lahko eksplodirala, tudi po koncu segrevanja z mikrovalovi.
12. Živila s trdo kožo ali lupino prebodite (npr. krompir, buča, jabolka, kostanj).
13. Vsebinsko otroških stekleničk in kozarčkov z otroško hrano po segrevanju dobro premešajte oziroma pretresite. Pred hranjenjem otroka preverite temperaturo jedi, da preprečite opekline.
14. Posoda se lahko segreje zaradi vročega živila, ki ga vsebuje. Morda boste za prijetanje posode potrebovali prijemalke.
15. Pred uporabo posode za kuhanje v mikrovalovni pečici se prepričajte, da je posoda primerna.
16. **OPOZORILO!**--Servisiranje mikrovalovne pečice in popravila, pri katerih je treba odstraniti pokrov, ki ščiti pred mikrovalovno energijo, smejo opravljati samo ustrezno usposobljeni strokovnjaki. Nestrokovna popravila pomenijo tveganje.

17. Mikrovalovna pečica je skladna s standardom EN 55011/CISPR 11 in se v okviru njega uvršča v 2. skupino razreda B. Oprema iz 2. skupine obsega vsa industrijsko, znanstveno in medicinsko radiofrekvenčno (ISM RF) opremo, pri kateri se radiofrekvenčna energija v frekvenčnem razponu od 9 kHz do 400 GHz namenoma ustvarja in se uporablja ali se uporablja samo lokalno v obliki elektromagnetnega sevanja, induktivne in/ali kapacitivne sklopitve, za obdelavo materialov, namene pregledovanja/analiziranja ali prenos elektromagnetne energije. Oprema iz razreda B je primerna za uporabo v stanovanjskih okoljih in stavbah z neposrednim priključkom na nizkonapetostno električno omrežje, iz katerega se napajajo stavbe, uporabljene v stanovanjske namene.
18. Mikrovalovne pečice ne smejo uporabljati otroci in osebe z zmanjšanimi fizičnimi, zaznavnimi ali umskimi sposobnostmi oziroma s pomanjkljivimi izkušnjami in znanjem, razen pod nadzorom oseb, odgovornih za njihovo varnost, ki so jih tudi seznanile s pravilno uporabo.
19. Pazite na otroke, da se ne bi igrali s pečico!
20. Mikrovalovna pečica je namenjena samo uporabi v obliki prostostoječega aparata.
21. **OPOZORILO!**--Ne vgrajujte mikrovalovne pečice nad kuhalno ploščo ali drug aparat, ki proizvaja toploto. Lahko bi se poškodovala, tovrstne poškodbe pa v garancijo niso zajete.
22. Mikrovalovne pečice ne postavljajte v omaro.
23. Vrata ali druge zunanje površine se lahko med uporabo segrejejo.
24. **OPOZORILO!**--Dostopni deli pečice se lahko med uporabo segrejejo. Pazite, da v bližini pečice ni majhnih otrok.
25. Posamezni deli pečice se lahko med uporabo segrejejo. Pazite, da se ne dotikate vročih elementov v notranjosti pečice.
26. Dostopne površine se lahko med delovanjem pečice zelo segrejejo.
27. Mikrovalovne pečice ne smejo uporabljati otroci ali osebe z zmanjšanimi fizičnimi, zaznavnimi ali umskimi sposobnostmi oziroma s pomanjkljivimi izkušnjami in znanjem, razen pod nadzorom oseb, odgovornih za njihovo varnost, ki so jih tudi seznanile s pravilno uporabo.
28. **OPOZORILO!**--Pečice ne smete uporabljati, če so poškodovani vrata ali tesnilo na vratih. Najprej jo odpeljite v popravilo.
29. Mikrovalovna pečica ni namenjena uporabi z zunanjim časovnikom ali ločenim sistemom za daljinsko upravljanje.
30. Mikrovalovna pečica je namenjena samo uporabi v gospodinjstvih, in ne v komercialne namene.
31. Nikoli ne odstranjujte distančnikov s hrbtne strani ali stranic, saj zagotavljajo najmanjšo potrebno razdaljo od sten, ki zagotavlja kroženje zraka okoli pečice.
32. Pred premikanjem mikrovalovne pečice zavarujte vrtljivo ploščo, da se ne poškoduje.
33. **POZOR!**--Morebitna popravila, pri katerih je treba sneti pokrov, ki zagotavlja zaščito pred mikrovalovnim sevanjem, prepustite ustrezno usposobljenim strokovnjakom pooblaščenega servisa. Nestrokovna popravila pomenijo veliko tveganje za uporabnika. To velja tudi za menjavo napajalnega kabla in luči. Če ju je treba zamenjati, odpeljite mikrovalovno pečico na eno od pooblaščenih servisnih mest.
34. Mikrovalovno pečico uporabljajte samo za odtaljevanje, kuhanje in kuhanje v sopari.
35. Pri odstranjevanju vročih stvari iz mikrovalovne pečice uporabljajte zaščitne kuhinjske rokavice.
36. Pozor! Ko dvignete pokrov s posode oziroma odvijete folijo, začne uhajati para!
37. Mikrovalovno pečico smejo uporabljati otroci, starejši od 8 let, in osebe z zmanjšanimi fizičnimi, zaznavnimi ali umskimi sposobnostmi oziroma s pomanjkljivimi izkušnjami in znanjem, če so pod nadzorom oseb, ki so odgovorne za njihovo varnost, ki so jih tudi seznanile s pravilno uporabo in jim pojasnile tveganje. Otroci se ne smejo igrati z mikrovalovno pečico. Tudi pri čiščenju mikrovalovne pečice je treba otroke nadzirati; čiščenje pod nadzorom odraslih je dovoljeno otrokom, starejšim od 8 let.

38. Če iz pečice uhaja dim, jo takoj izklopite ali potegnite vtičač iz vtičnice. Vrata pustite zaprta, da morebitni plamen ugasne.

Navodila za postavitvev

1. Odstranite embalažo o iz notranjosti pečice.
2. **OPOZORILO!**--Prepričajte se, da mikrovalovna pečica ni poškodovana (npr. ukrivljena ali slabo prilagajajoča se vrata, poškodovana tesnila, poškodovan ali zrahljan zapah ali tečaj na vratih, poškodbe vrat ali notranjosti pečice). Če opazite katero koli poškodbo, mikrovalovne pečice ne smete priključiti, ampak se takoj obrnite na pooblaščenega serviserja.
3. Mikrovalovno pečico postavite na ravno, stabilno površino, in sicer takšno, ki bo zdržala njeno težo in težo o najtežjega tivila, ki ga boste verjetno kuhali v pečici.
4. Mikrovalovna pečica ne sme biti izpostavljena vročini, pari ali visoki vsebnosti vlage v zraku in ne sme stati v bližini vnetljivih snovi.
5. Za pravilno delovanje mikrovalovne pečice je potrebno zadostno kroženje zraka. Pustite vsaj 20 cm prostora nad pečico in po 5 cm na obeh straneh. Zadnjo stran pečice postavite ob steno. Odrptine na ohišju morajo biti vedno nezakrite. Ne odstranjujte nog.
6. Pečice ne uporabljajte, če steklena vrtljiva plošča, nosilec in os niso pravilno nameščeni.
7. Prepričajte se, da je priključni električni kabel nepoškodovan in je napeljan tako, da ne poteka pod pečico, da ne more priti v stik z ostrimi predmeti in da ni izpostavljen visoki temperaturi.
8. Vtičnica mora biti dostopna, da lahko v nujnem primeru pečico hitro izključite iz električnega omrežja.
9. Pečice ne uporabljajte na prostem.

NAVODILA ZA OZEMLJITEV

Mikrovalovna pečica mora biti ozemljena. Kabel pečice ima ozemljitveni kabel z ozemljitvenim vtičačem. Vtičač je treba vključiti v pravilno nameščeno in ozemljeno stensko vtičnico. V primeru kratkega stika ozemljitev zmanjša tveganje za električni udar, saj omogoči odvajanje električnega toka. Priporočamo, da je mikrovalovna pečica priključena samostojno. Priključitev na previsoko napetost je nevarna in bi lahko povzročila požar ali kako drugače poškodovala pečico.

OPOZORILO!--Nepravilna ozemljitev bi lahko povzročila električni udar. Opomba:

1. Če imate v zvezi z ozemljitvijo ali priključitvijo na električno omrežje vprašanja, se posvetujte z električarjem ali serviserjem.
2. Proizvajalec in prodajalec ne prevzemata odgovornosti za poškodbe pečice ali oseb zaradi neupoštevanja teh navodil.

Črte v kablju so obarvane skladno s spodnjo legendo:

Zelena in rumena – OZEMLJITEV

Modra – NULA

Rjava – FAZA

Radijske motnje

Delovanje mikrovalovne pečice lahko povzroči motnje pri delovanju radijskih ali televizijskih sprejemnikov in podobnih naprav. Ob pojavu motenj lahko te zmanjšate ali odpravite na naslednji način:

1. Očistite vrata in tesnilne površine na pečici.
2. Sprejemno anteno na radijskem ali televizijskem sprejemniku usmerite drugam.
3. Premaknite mikrovalovno pečico, tako da bo obrnjena stran od sprejemnika.
4. Postavite mikrovalovno pečico stran od sprejemnika.
5. Priključite mikrovalovno pečico na drugo vtičnico, tako da sprejemnik in pečica nista priključena na isto vejo omrežja.

Preden pokličete servis

Preden se obrnete na servis, preverite spodnje točke:

- Preverite, da je pečica pravilno priključena na električno omrežje. Če ni, potegnite vtičač iz vtičnice, počakajte 10 sekund in jo nato znova priključite na električno omrežje.
- Preverite, ali je morda pregorela varovalka oziroma ali je vklopljen odklopnik. Če ne odkrijete nobenih motenj, v vtičnico vklopite drug električni aparat, da se prepričate, da ni napake v omrežju.
- Preverite, ali so nastavitve na stikalni plošči, vključno z nastavitvami časovnika, pravilne.
- Preverite, ali so vrata pravilno zaprta in se je sistem za zapiranje vrat zaskočil. V primeru nepravilno zaprtih vrat mikrovalovna energija ne kroži.

ŠELE ČE VAM S POMOČJO TEH NASVETOV NE USPE ODPRAVITI NAPAKE, POKLIČITE POOBlašČENI SERVIS. NIKOLI NE POSKUŠAJTE SAMI PRILAGAJATI ALI POPRAVITI MIKROVALOVNE PEČICE!

Kuharske tehnike

1. Dobro razporedite živilo – najdebelejši deli naj bodo ob robu vrtljive plošče.
2. Upoštevajte priporočeni čas kuhanja; najprej izberite najkrajši priporočeni čas in ga po potrebi podaljšajte. Če živilo predolgo kuhate, se lahko zasmodi ali celo vžge.
3. Kuhajte v pokriti posodi; pokrov prepreči, da bi se pečica umazala, in pripomore k enakomernejšemu kuhanju.
4. Med kuhanjem živila enkrat obrnite, da pospešite kuhanje (npr. piščanca in hamburgerjev). Večje kose, npr. pečenko, morate obrniti vsaj enkrat.
5. Med kuhanjem prerazporedite kose živil, npr. mesne kroglice: tiste, ki so bile na sredini vrtljivega kroga nika, premestite na rob, tiste, ki so bile zgoraj, premestite na dno.

Napotki za posodo

1. Mikrovalovi ne prodirajo skozi kovino. V mikrovalovni pečici uporabljajte samo za to primerno posodo. Za kuhanje z mikrovalovi ne uporabljajte kovinskih posod za živila in pijače. To ne velja, če proizvajalec za kovinske posode določenih velikosti in oblik navede, da so primerne za kuhanje z mikrovalovi.

- Mikrovalovi ne prodirajo skozi kovino, zato ne uporabljajte kovinskih posod ali posod s kovinskimi obrobami ali okrasi.
- Ne uporabljajte posod iz recikliranega papirja, saj lahko vsebujejo delce kovine, ki bi lahko povzročili iskenje in/ali vtig.
- Okrogle/ovalne posode so primernejše od oglatih, saj se lahko tivilo v kotih hitro prekuha.
- V mikrovalovni pečici lahko uporabite ozke kose alu folije, s katero preprečite, da bi se izpostavljeni deli tivila prekuhali. Paziti pa morate, da ne uporabite preveč alu folije in da je ta od notranjih sten oddaljena vsaj 2,5 cm.

S pomočjo spodnje razpredelnice lahko preprosto izberete ustrezno posodo za kuhanje v mikrovalovni pečici:

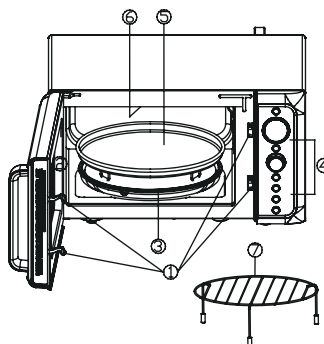
POSODA	MIKROVALOVI	ȚAR	KOMBINIRANO
Proti vročini odporno steklo	Da	Da	Da
Steklo, neodporno proti vročini	Ne	Ne	Ne
Proti vročini odporna keramika	Da	Da	Da
Plastična posoda, namenjena uporabi v mikrovalovnih pečicah	Da	Ne	Ne
Papirnate brisačke, prtiki ipd.	Da	Ne	Ne
Kovinski pekači	Ne	Da	Ne
Kovinska rešetka	Ne	Da	Ne
Alu folija in posode iz alu folije	Ne	Da	Ne

Specifikacije

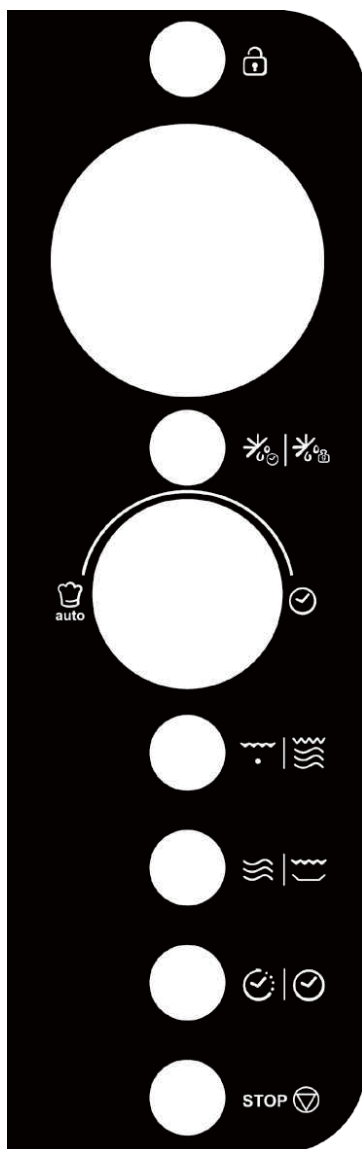
Nazivna napetost:	230 V/50 Hz, 1.400 W (mikrovalovi) 1.000 W (Țar)
Nazivna izhodna moč mikrovalov:	900 W
Frekvenca mikrovalov:	2.450 MHz
Zunanje mere (V x Š x G):	281 mm x 483 mm x 425 mm
Mere notranjosti (V x Š x G):	240 mm x 340 mm x 344 mm
Prostornina pečice:	25 l
Neto teŹa:	pribl. 14 kg

Prikaz izdelka

- Sistem varnostnega zapaha
- Stekleno okno
- Vrtljivi obroĉ
- Stikalna plošĉa
- Pekaĉ
- Grelec t ara
- Kovinsko stojalo



Stikalna plošča



- **ZASLON**

Prikazuje čas kuhanja, moč, ikone in uro.

- **MENI/ZAKLEPANJE** 

Gumb za izklop zvoka in vklop zaklepanja za varnost otrok.

- **ODTALJEVANJE**  | 

Gumb za hitro odtaljevanje ali odtaljevanje po teži.

- **MENI/ČAS (vrtljivi gumb)**  | 

Zavrtite gumb, da nastavite čas ali izberete enega od menijev za samodejno kuhanje.

Pritisnite gumb, da vklopite program kuhanja.

Večkrat pritisnite gumb, da nastavite čas kuhanja in takoj vklopite program z največjo močjo.

- **ŽAR/KOMB.**  | 

Gumb za vklop žara ali kombiniranega kuhanja.

- **MIKRO/HRUSTLJAVO**  | 

Gumb za nastavev kuhanja z mikrovalovi.

Gumb za nastavev programa za hrustljivo pečenje.

- **URA/ČASOVNIK**  | 


Gumb za nastavev ure.

Gumb za nastavev časovnika.

- **STOP** 

Gumb za ponastavev pečice. Uporabite ga, preden nastavite poljubni program kuhanja. Za začasno prekinitev programa gumb pritisnite enkrat, za dokončno ustavevpa dvakrat.

Navodila za uporabo

- Ob prvi priključitvi pečice na električno omrežje se zasliši pisk in na zaslonu se prikaže »1: 00« in 
- Če nastavljanje programa prekinete za približno 20 sekund, se pečica vrne v stanje pripravljenosti.
- Če med kuhanjem enkrat pritisnete gumb STOP/PREKLIC, se program začasno prekine; za nadaljevanje programa enkrat pritisnete gumb MENI/ČAS. Če gumb STOP/PREKLIC pritisnete dvakrat, se program dokončno zaustavi.
- Po koncu kuhanja se na zaslonu prikaže »End« (Konec) in pečica vsaki dve minuti oddaja zvok, dokler ne odprete vrat ali pritisnete katerega koli gumba.
- Pozor!- Hladilni ventilator bo samodejno deloval približno 3 minute, ko kuhate čas je daljši od 2 minut.

NASTAVLJANJE URE



Uro lahko v 12- ali 24-urnem načinu nastavite z gumbom URA/ČASOVNIK.

1. Ko je pečica v stanju pripravljenosti, pritisnite gumb URA/ČASOVNIK in ga držite 3 sekunde, da izberete 12-urni način. Za 24-urni način znova pritisnite gumb.
2. Zavrtite gumb MENI/ČAS, da se prikaže prava ura.
3. Enkrat pritisnite gumb URA/ČASOVNIK.
4. Zavrtite gumb MENI/ČAS, da se prikaže prave minute.
5. Za potrditev nastavitve pritisnite gumb URA/ČASOVNIK.

OPOMBA: Med kuhanjem lahko trenutni čas preverite tako, da pritisnete gumb URA/ČASOVNIK.

ČASOVNIK



1. Ko je pečica v stanju pripravljenosti, enkrat pritisnite gumb URA/ČASOVNIK.
2. Zavrtite gumb MENI/ČAS, da vnesete željeno trajanje; najdaljše trajanje je 95 minut.
3. Za potrditev pritisnite gumb MENI/ČAS.

OPOMBA: Po koncu odštevanja boste zaslišali zvočni signal. Preostalo trajanje preverite tako, da pritisnete gumb URA/ČASOVNIK. Funkcijo prekličete tako, da pritisnete gumb STOP, ko je na zaslonu prikazan čas.

EKSPRESNO KUHANJE



Funkcija omogoča priročno kuhanje z mikrovalovi pri polni moči.

Ko je pečica v stanju pripravljenosti, pritisnite gumb MENI/ČAS tolikokrat, da nastavite željeno trajanje (z enim pritiskom nastavite 30 sekund, najdaljše trajanje je 10 minut). Pečica začne samodejno delovati s polno močjo.

OPOMBA: Program lahko med delovanjem še podaljšate, tako da pritisnete gumb MENI/ČAS.

KUHANJE Z MIKROVALOVI



1. Pritisnite gumb MIKRO/HRUSTLJAVO tolikokrat, da nastavite željeno moč kuhanja.
2. Zavrtite gumb MENI/ČAS v desno, da nastavite željeno trajanje; najdaljše trajanje je 95 minut.
3. Pritisnite gumb MENI/ČAS.

Pritisnite gumb MIKRO/HRUSTLJAVO tolikokrat, da nastavite željeno moč kuhanja:

Pritisnite gumb MIKRO/HRUSTLJAVO	Moč kuhanja (zaslon)
Enkrat	100 % (100)
Dvakrat	80 % (80)
Trikrat	60 % (60)
Štirikrat	40 % (40)
Petkrat	20 % (20)
Šestkrat	0 % (00)

OPOMBA: Med delovanjem lahko moč kuhanja preverite tako, da pritisnete gumb MIKRO/HRUSTLJAVO.

ŽAR

1. Enkrat pritisnite gumb ŽAR/KOMB.
2. Zavrtite gumb MENI/ČAS, da nastavite željeno trajanje kuhanja; najdaljše trajanje je 95 minut.
3. Pritisnite gumb MENI/ČAS.

KOMBINIRANO KUHANJE

1. Pritisnite gumb ŽAR/KOMB. dvakrat ali trikrat, da izberete »Co-1« ali »Co-2«.
2. Zavrtite gumb MENI/ČAS, da nastavite željeno trajanje kuhanja.
3. Za začetek pritisnite gumb MENI/ČAS.

HITRO ODTALJEVANJE

1. Ko je pečica v stanju pripravljenosti, enkrat pritisnite gumb ODTALJEVANJE.
2. Zavrtite gumb MENI/ČAS, da nastavite željeno trajanje odtaljevanja (od 10 do 95 minut).
3. Pritisnite gumb MENI/ČAS.

OPOMBA: Med programom odtaljevanja se pečica začasno ustavi, da lahko živilo obrnete (na to vas opozori zvočni signal). Ko živilo obrnete in želite nadaljevati program, pritisnite gumb MENI/ČAS.

ODTALJEVANJE PO TEŽI

1. Ko je pečica v stanju pripravljenosti, dvakrat pritisnite gumb ODTALJEVANJE.
2. Zavrtite gumb MENI/ČAS, da nastavite težo živila (od 100 do 1.400 g).
3. Pritisnite gumb MENI/ČAS.

OPOMBA: Med programom odtaljevanja se pečica začasno ustavi, da lahko živilo obrnete (na to vas opozori zvočni signal). Ko živilo obrnete in želite nadaljevati program, pritisnite gumb MENI/ČAS.

HRUSTLJAVO PEČENJE

1. Ko je pečica v stanju pripravljenosti, pritisnite gumb MIKRO/HRUSTLJAVO in ga držite 3 sekunde. Na zaslonu se prikaže »CAL-5«.
2. Zavrtite gumb MENI/ČAS, da nastavite željeno trajanje kuhanja.
3. Pritisnite gumb MENI/ČAS.

OPOMBA: Med programom se pečica začasno ustavi, da lahko živilo obrnete (na to vas opozori zvočni signal). Ko živilo obrnete in želite nadaljevati program, pritisnite gumb MENI/ČAS.

KUHANJE PO KORAKIH

Pečica omogoča programiranje do treh samodejnih zaporedij kuhanja. Če želite na primer nastaviti ta

program kuhanja:

Kuhanje z mikrovalovi

↓
Kuhanje z mikrovalovi (z nič jo močjo)

1. Odprite vrata, postavite tivo v pečico in zaprite vrata.
2. Vnesite prvi korak programa za kuhanje z mikrovalovi.
3. Vnesite drugi korak programa za kuhanje z mikrovalovi.
4. Za potrditev pritisnite gumb MENI/ČAS.

OPOMBA: Ta funkcija ni na voljo pri menijih za ekspresno kuhanje, odtaljevanje po tet i, hitro odtaljevanje, hrustljivo pečenje in samodejno kuhanje.


IZKLOP ZVOKA auto


Za nastavev: ko je pečica v stanju pripravljenosti, enkrat pritisnite gumb MENI/ZAKLEPANJE. Na zaslonu se za 3 sekunde prikaže napis »OFF«. Zdaj je zvok izklopljen za vse programe in gumb, pečica se vrne v stanje pripravljenosti.

Za preklic: ko je zvok izklopljen, enkrat pritisnite gumb MENI/ZAKLEPANJE. Na zaslonu se za 3 sekunde prikaže napis »ON« in zasliši se zvok. Zdaj je zvok znova vklopljen za vse programe in gumb, pečica se vrne v stanje pripravljenosti.

ZAKLEPANJE ZA VARNOST OTROK

S to funkcijo preprečite, da bi otroci slučajno vklopili pečico.

Za nastavev: ko je pečica v stanju pripravljenosti, pritisnite gumb MENI/ZAKLEPANJE in ga držite 3 sekunde. Vklopi se zaklepanje za varnost otrok in na zaslonu se prikaže simbol . Ko je vklopljena ta funkcija, so vsi gumbi onemogočeni.

Za odklepanje: pritisnite gumb MENI/ZAKLEPANJE in ga držite 3 sekunde. Simbol  izgine ali pa se odprejo vrata.

SAMODEJNO KUHANJE auto

Pri tem načinu ni treba nastaviti trajanja in moči, pač pa zgolj izberete vrsto tivila in vnesete tet o ali številu porcij.

1. Zavrtite gumb MENI/ČAS v levo, da izberete oznako tivila.
2. Enkrat pritisnite gumb MENI/ČAS.
3. Zavrtite gumb MENI/ČAS, da nastavite tet o tivila.
4. Za potrditev pritisnite gumb MENI/ČAS.

Meni za samodejno kuhanje:

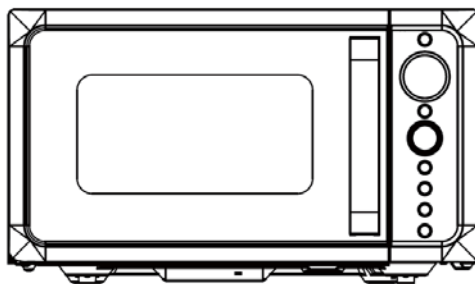
Oznaka	Meni	
A-1	Svea zelenjava (g)	OPOMBA: Rezultat samodejnega kuhanja je odvisen od različnih dejavnikov, kot so nihanje napetosti, oblika in velikost tivila ter vaš osebni okus (ali imate raje bolj ali manj kuhane jedi), incelo od tega, kako dobro razporedite tivo v pečici. Če z rezultatom niste zadovoljni, poskušajte naslednjič nekoliko prilagoditi trajanje kuhanja.
A-2	Testo (475 g)	
A-3	Špageti (g)	
A-4	Ribe (g)	
A-5	Pica (g)	
A-6	Meso (g)	

Čiščenje in vzdrževanje

1. Pred čiščenjem izklopite pečico in potegnite vtikač iz vtičnice.
2. Notranjost pečice mora biti vedno čista. Nečistočo s sten pečice ali razlito tekočino obrišite z vlačno krpo. Če je pečica zelo umazana, lahko uporabite blago čistilo. Ne uporabljajte čistil v razpršilih ali drugih grobih čistil, saj bi lahko pustila madeže na vratih.
3. Zunanje površine čistite z vlačno krpo. Pazite, da voda ne prodre v odprtine za zračenje, saj bi to lahko poškodovalo dele v notranjosti mikrovalovne pečice.
4. Z vlačno krpo redno čistite vrata in steklo z obeh strani ter tesnilo na vratih in vse sosednje površine, da odstranite morebitno nečistočo. Ne uporabljajte grobih čistil in čistilnih pripomočkov.
5. Ne uporabljajte parnih čistilnikov.
6. Pazite, da se stikalna plošča ne zmoči. Za čiščenje uporabite mehko, vlačno krpo. Med čiščenjem stikalne plošče naj bodo vrata pečice odprta, da je ne bi slučajno vklopili.
7. Če se na notranji strani ali okoli vrat nabere kondenzat zaradi pare, površino obrišite z mehko krpo. To se lahko zgodi, če mikrovalovna pečica deluje ob visoki vsebnosti vlage v zraku, in je normalen pojav.
8. Občasno morate odstraniti stekleno vrtljivo ploščo in jo očistiti. Pomijte jo v topli milnici ali pomivalnem stroju.
9. Nosilec vrtljive plošče in dno pečice redno čistite, da preprečite glasno delovanje. Dno preprosto očistite z blagim čistilom. Nosilec lahko pomijete v topli milnici ali pomivalnem stroju. Nato nosilec pravilno namestite nazaj v mikrovalovno pečico.
10. Neprijeten vonj iz pečice lahko odpravite tako, da 5 minut segrevate kozarec vode, v katerega iztisnete sok in dodate lupino ene limone. Nato vse površine obrišite do suhega.
11. Če pregori žarnica, se glede zamenjave obrnite na službo za pomoč uporabnikom.
12. Pečico redno čistite, da se v njej ne nabira nečistoča. Pomanjkljivo čiščenje pečice lahko povzroči okvare površine, ki skrajšajo življenjsko dobo aparata in lahko pomenijo tudi nevarnost.
13. Odsluženega aparata ne zavrzite skupaj z odpadki iz gospodinjstva, ampak ga odpeljite na ustrezno zbirno mesto. Posvetujte se z lokalnimi organi.
14. Ko prvič uporabite žar v mikrovalovni pečici, se lahko pojavita dim in neprijeten vonj. To je normalno in je posledica olja, ki ga proizvajalci nanesejo na jekleno ploščo. Po krajšem času bo ta pojav izginil.

Mikrovlnná trouba

Návod k použití



DIVO G25 CO
DIVO G25 CB
DIVO G25 CC
DIVO G25 CMB
DIVO G25 CG
DIVO G25 CR

Haier Europe

CANOPY  Haier

BE **LU** 

02 752 94 10

PT 

707 200 188
210 010 773

NL 

33 422 4000

IT 

02 400 48 200

AT 

0820 220 224

ES 

902 100 150
943 914 150

GR 

801 11 50 50 50

DE 

0800 500 48 48

CH 

0848 780 780

70017948

PROHLÁŠENÍ O SHODĚ



Umístěním značky **CE** na tento výrobek potvrzujeme shodu se všemi příslušnými evropskými bezpečnostními, zdravotními a environmentálními požadavky v právních předpisech vztahujících se na tento výrobek.

NAKLÁDÁNÍ S ODPADY A OCHRANA ŽIVOTNÍHO PROSTŘEDÍ



Tento spotřebič je označen podle evropské směrnice 201/19/EU o odpadních elektrických a elektronických zařízeních (OEEZ). Toto OEEZ obsahuje jak znečišťující látky (s nepříznivým dopadem na životní prostředí) i základní suroviny (které je možné recyklovat). Je důležité, aby bylo toto OEEZ specificky zlikvidováno, přičemž se správně odstraní a zlikvidují znečišťující látky a recyklují se všechny suroviny. Důležitou roli při tom, aby se z OEEZ nestal problém životního prostředí, mohou hrát i jednotlivci; proto je zásadní dodržovat některá základní pravidla:

- OEEZ nesmí být likvidována jako odpad z domácností.
- Toto OEEZ by mělo být odvezeno do speciálního sběrného zařízení spravovaného obecním zastupitelstvem nebo registrovanou společností.

V mnoha zemích probíhá sběr velkých OEEZ z domácností. Při koupi nového spotřebiče můžete starý spotřebič vrátit prodejci, který jej musí zdarma odvézt, bude-li dotčené zařízení rovnocenného typu a bude mít stejné funkce jako zakoupený spotřebič.

BEZPEČNOSTNÍ OPATŘENÍ S CÍLEM ZAMEZIT MOŽNÝM ÚČINKŮM NADMĚRNÝCH DÁVEK MIKROVLNNÉHO ZÁŘENÍ

1. Neprovodujte tuto troubu při otevřených dvířkách, protože provozem s otevřenými dvířky se vystavujete škodlivým účinkům mikrovlnné energie. V žádném případě nebraňte v činnosti bezpečnostním zámkům a nemanipulujte s nimi.
2. Mezi čelní stranu trouby a dvířka nekládejte žádné předměty a těsnicí plochy udržujte čisté, bez nečistot a zbytků čisticích prostředků.
3. Nepoužívejte troubu, je-li poškozená. Je velmi důležité, aby se dvířka trouby řádně zavírala a dále, aby nebyly poškozené:
 - a) dvířka (včetně všech ohnutí),
 - b) závěsy a jazýčky (zlomené nebo uvolněné),
 - c) těsnění dvířek a těsnicí plochy.
4. Troubu by neměl seřizovat ani opravovat nikdo jiný, než kvalifikovaný pracovník servisu.

Obsah

BEZPEČNOSTNÍ OPATŘENÍ S CÍLEM ZAMEZIT MOŽNÝM ÚČINKŮM NADMĚRNÝCH DÁVEK MIKROVLNNÉHO ZÁŘENÍ	2
Obsah	2
DŮLEŽITÉ BEZPEČNOSTNÍ POKYNY	3
Pokyny k instalaci	5
POKYNY K ZEMNĚNÍ	5
Rušení rádiového signálu	6
Než požádáte o servis	6
Postupy při přípravě pokrmů	6
Pokyny k výběru nádobí na vaření	6
Technické údaje	7
Schéma výrobku	7
Ovládací panel	8
Pokyny k použití	9
Nastavení času na hodinách	9
Funkce časovače	9
Expresní vaření	9
Mikrovlnné vaření	9
Gril	10
Kombinované vaření	10
Rychlé rozmrazování	10
Rozmrazování podle hmotnosti	10
Zapečení do křupava a funkce	10
Vícetupňové vaření	11
Funkce ztlumení	11
Dětská pojistka	11
Automatické vaření	11
Čištění a údržba	12

DŮLEŽITÉ BEZPEČNOSTNÍ POKYNY

Při používání elektrického spotřebiče je třeba dodržovat bezpečnostní předpisy, včetně těchto následujících:

VÝSTRAHA! Pro snížení rizika popálení, úrazu elektrickým proudem, požáru, zranění osob nebo vystavení se nadměrným dávkám energie mikrovlnného záření:

1. Dříve, než začnete spotřebič používat, přečtete si všechny pokyny a uschovejte návod pro budoucí nahlédnutí.
2. Používejte tento spotřebič pouze k účelu, k němuž je určen, tak, jak je popsáno v této příručce. Nepoužívejte v tomto spotřebiči korozivní chemikálie nebo páry. Tento typ trouby je výhradně určen k ohřívání, vaření nebo sušení pokrmů. Není určen pro průmyslové nebo laboratorní použití.
3. Nepoužívejte troubu, jestliže bude prázdná.
4. Nepoužívejte tento spotřebič, má-li poškozený přívodní kabel nebo vidlici, jestliže řádně nefunguje, je-li poškozený, nebo spadl z výšky. Je-li přívodní kabel poškozen, smí jej s ohledem na možné riziko vyměnit jen výrobce nebo jím pověřený pracovník servisu nebo osoba s podobnou kvalifikací.
5. **VÝSTRAHA!** Dětem dovolte používat troubu bez dozoru jen v případě, že byly odpovídajícím způsobem poučeny tak, aby bylo dítě schopné používat troubu bezpečným způsobem a aby porozumělo rizikům plynoucím z nesprávného používání.
6. **VÝSTRAHA!** Pokud provozujete spotřebič v kombinovaném režimu, měly by děti používat troubu jen pod dozorem dospělých, protože v ní dochází k ohřevu na vysoké teploty.
7. Pro minimalizaci rizika požáru v prostoru trouby:
 - Ohříváte-li potraviny v plastovém nebo papírovém obalu, dohlížejte na troubu s ohledem na možnost vzplanutí.
 - Z papírových nebo plastových obalů odstraňte před vložením do trouby uzavírací drátky nebo pásky obsahující kov.
 - Pozorujete-li, že z trouby vychází kouř, spotřebič vypněte nebo vytáhněte vidlici kabelu ze zásuvky a dvířka nechte zavřená, aby se nerozhořely případné plameny.
 - Nepoužívejte vnitřní prostor trouby ke skladování. Neponechávejte v troubě výrobky z papíru, nádobí, ani potraviny, pokud troubu nepoužíváte.
 - Mikrovlnná trouba je určena k ohřívání jídel a nápojů. Sušení oděvů a nahřívání ohřívacích deček, domácí obuvi, mycích houbiček, vlhkého oblečení apod. může způsobit riziko úrazu, vzplanutí nebo požáru.
8. **VÝSTRAHA!** Neohřívajte tekuté ani jiné potraviny v utěsněných nádobách nebo obalech, protože mohou explodovat.
9. Při ohřívání nápojů v mikrovlnné troubě může dojít k opožděnému varu, při vyjímání nádoby je proto nutné dbát zvýšené opatrnosti.
10. Nesušte v troubě potraviny. Horký olej může poškodit části trouby a nádobí a dokonce vést i k popáleninám kůže.
11. V mikrovlnné troubě nevařte vejce ve skořápce, ani neohřívajte neoloupaná, již uvařená, protože mohou explodovat, a to i po skončení ohřevu.
12. Potraviny s tuhou slupkou, jako jsou brambory, celé tykve, jablka a kaštiny před vařením propíchejte.
13. Obsah kojeneckých láhví, dětské přesnídávky ve skleničkách apod., je třeba před konzumací promíchat nebo protřepat a zkontrolovat teplotu, aby nedošlo k opaření.
14. Nádobí se může během vaření silně ohřát následkem přestupu tepla z ohřívávaného pokrmu. Pro manipulaci s ním mohou být potřeba chňapky, utěrky apod.
15. Nádobí je vhodné zkontrolovat a ujistit se, že je vhodné pro používání v mikrovlnných troubách.
16. **VÝSTRAHA!** Provádět servis nebo opravy vyžadující sejmutí krytu chránícího před účinky mikrovlnného záření představuje riziko pro každého, kdo není k této činnosti kvalifikován.
17. Mikrovlnná trouba splňuje požadavky normy EN 55011/CISPR 11, podle které je zařazena do třídy B,

- skupiny 2. Zařízení skupiny 2: skupina 2 obsahuje všechna ISM RF zařízení, ve kterých se záměrně vytváří a používá, případně používá lokálně, radiofrekvenční energie ve frekvenčním pásmu od 9 kHz do 400 GHz v podobě elektromagnetického záření, induktivní anebo kapacitní vazby, za účelem ošetření materiálu, pro účely prohlídek/analýz nebo pro účely přenosu elektromagnetické energie. Do třídy B jsou řazena zařízení pro používání na místech v rezidenčním prostředí nebo v budovách, které jsou přímo připojené k elektrické síti nízkého napětí, která zásobuje obytné budovy.
18. Tento spotřebič nesmějí používat osoby (včetně dětí) se sníženými fyzickými, sensorickými nebo mentálními schopnostmi, případně nedostatečnými zkušenostmi a znalostmi, pokud nepoužívají spotřebič pod dohledem nebo pokud nebyly o jeho obsluze poučeny osobou odpovídající za jejich bezpečnost.
 19. Děti by měly být pod dohledem, aby bylo zajištěno, že si se spotřebičem nebudou hrát.
 20. Tato mikrovlnná trouba se používá pouze jako volně stojící.
 21. **VÝSTRAHA!** Neinstalujte troubu nad vařič nebo sporák, ani nad jiný spotřebič produkující teplo, protože by mohlo dojít k jejímu poškození a ke ztrátě nároku na záruku.
 22. Mikrovlnná trouba nemá být vestavěna do nábytku.
 23. Během provozu spotřebiče mohou být dvířka nebo vnější povrch horké.
 24. **VÝSTRAHA!** Nezakryté součástky mohou být během používání horké. Držte mimo dosah malých dětí.
 25. Spotřebič je při používání horký. Dávejte pozor, abyste se nedotýkali topných součástí uvnitř trouby.
 26. Povrchy, které jsou volně přístupné, se mohou během provozu spotřebiče zahřívat na vysokou teplotu.
 27. Spotřebič by neměly používat děti nebo osoby se sníženými fyzickými, sensorickými nebo mentálními schopnostmi, případně nedostatečnými zkušenostmi a znalostmi, pokud nepoužívají spotřebič pod dohledem nebo pokud nebyly o jeho obsluze poučeny
 28. **VÝSTRAHA!** Jsou-li dvířka nebo jejich těsnění poškozená, neprovodíte troubu do doby, než poškození opraví oprávněná osoba.
 29. Pokyny by měly uvést, že tyto spotřebiče nejsou určeny k ovládání pomocí externího časovače nebo samostatného dálkového ovládacího systému.
 30. Mikrovlnná trouba je určena pouze k používání v domácnosti, nikoliv pro komerční využití.
 31. Nikdy neodstraňujte distanční vložky na zadní straně, protože zajišťují minimální vzdálenost od stěny potřebnou pro cirkulaci vzduchu.
 32. Před přemísťováním spotřebiče zajistěte prosím otočný talíř, aby nedošlo k jeho poškození.
 33. **POZOR!** Provádí-li opravu nebo údržbu spotřebiče osoba, která k tomu není specializována, představuje to nebezpečí, protože tyto okolnosti vyžadují sejmutí kryt, který zajišťuje ochranu před mikrovlnným zářením. To se týká i výměny přívodního kabelu nebo žárovky. Zasuňte v takových případech spotřebič do našeho servisního střediska.
 34. Tato mikrovlnná trouba je určena jen k rozmrazování, vaření a dušení pokrmů.
 35. Při vyjímání ohřátých pokrmů používejte rukavice.
 36. Pozor! Při otvírání víček nebo obalové fólie může unikat horká pára.
 37. Toto zařízení nesmějí používat děti ve věku od 8 let výše, ani osoby s omezenými fyzickými, sensorickými nebo mentálními schopnostmi, případně nedostatečnými zkušenostmi a znalostmi, pokud nepoužívají zařízením pod dohledem nebo pokud nebyly o jeho bezpečné obsluze poučeny a neporozuměly možným rizikům. Zařízení není určeno na hraní pro děti. Čištění a uživatelskou údržbu zařízení mohou provádět děti ve věku 8 let a starší jen pod dohledem.
 38. Vychází-li z trouby kouř, spotřebič vypněte nebo vytáhněte vidlici kabelu ze zásuvky a dvířka nechte zavřená, aby se nerozhořely případné plameny.

Pokyny k instalaci

1. Přesvědčte se, že je z vnitřku dvířek odstraněn veškerý obalový materiál.
2. **VÝSTRAHA!** Zkontrolujte troubu na poškození, jako jsou špatně přiléhající nebo ohnutá dvířka, poškozené těsnění dvířek a těsnící plochy, rozbité nebo uvolněné závěsy a západky dvířek a zuby uvnitř prostoru trouby nebo na dvířkách. Najdete-li jakékoli poškození, neuvádějte troubu do provozu a spojte se s kvalifikovaným pracovníkem servisu.
3. Tato mikrovlnná trouba musí být umístěna na plochem, stabilním povrchu, který udrží její váhu i s nejtěžším pokrmem, který se v ní pravděpodobně bude připravovat.
4. Neumísťujte troubu tam, kde je horko, vlhko, nebo, kde je vysoká vlhkost vzduchu, nebo do blízkosti hořlavých materiálů.
5. Pro správnou funkci musí mít trouba dostatečné větrání. Nad horním povrchem trouby ponechte volný prostor o velikosti 20 cm, po stranách pak po 5 cm. Zadní část mikrovlnné trouby se musí přisunout blízko ke stěně. Nezakrývejte a neucpávejte otvory na spotřebiči. Neodstraňujte nožičky.
6. Neprovazujte troubu bez skleněného talíře, otočného kroužku s válečky a hřídele talíře na správných místech.
7. Přesvědčte se, že napájecí kabel není poškozen a nevede pod troubou nebo přes horký povrch nebo přes ostré hrany.
8. Zástrčka musí snadno přístupná tak, aby bylo možné v naléhavých případech z ní vidlici rychle vytáhnout.
9. Nepoužívejte troubu ve venkovních prostorech.

POKYNY K ZEMNĚNÍ

Tento spotřebič musí být uzemněn. Tento spotřebič je vybaven kabelem se zemnicím (*nulovým*) vodičem a zemnicí (*nulovací*) zdílkou. Vidlici kabelu je dovoleno připojit jen do zásuvky, která je řádně nainstalována a uzemněna nulováním. V případě elektrického zkratu zemnění nulováním snižuje riziko úrazu elektrickým proudem tím, že odvede příslušným vodičem zkratový proud. Doporučuje se, aby pro troubu byl k dispozici samostatně jištěný okruh. Používání síťového napětí představuje nebezpečí a může mít za následek požár nebo jinou nehodu, která povede k poškození trouby.

VÝSTRAHA! Nesprávné používání zemnicí zdíčky může vést k riziku úrazu elektrickým proudem.

Poznámka:

1. Máte-li jakékoli dotazy týkající se zemnění nebo instrukcí pro elektrické připojení, požádejte o radu kvalifikovaného elektrikáře nebo servisního technika.
2. Ani výrobce, ani distributor nemůže převzít odpovědnost za škody na troubě, nebo za zranění osob, k nimž dojde následkem nerespektování postupů při elektrickém připojení spotřebiče.

Jednotlivé vodiče v tomto přívodním kabelu jsou barevně rozlišeny podle následujícího systému:

Žlutozelená = OCHRANNÁ ZEM (NULOVÁNÍ)

Modrá = NEUTRÁLNÍ VODIČ

Hnědá = ŽIVÝ VODIČ

Rušení rádiového signálu

Provoz mikrovlnné trouby může být příčinou rušení Vašeho radiopřijímače, TV, nebo podobných zařízení. Pokud se rušení vyskytne, lze ho zmenšit nebo eliminovat realizací těchto následujících opatření:

1. Vyčistěte dvířka a těsnicí plochy trouby.
2. Změňte nasměrování přijímací antény rozhlasu nebo televize.
3. Změňte polohu mikrovlnné trouby vzhledem k přijímači.
4. Přemístěte mikrovlnnou troubu pryč od přijímače.
5. Připojte mikrovlnnou troubu do jiné zásuvky tak, aby trouba a přijímač byly v jiných větvích elektrické instalace.

Než požádáte o servis

Před žádostí o servis proveďte dále uvedené úkony:

- Zkontrolujte a ujistěte se, že je vidlice kabelu spolehlivě zasunuta. Není-li tomu tak, vytáhněte vidlici ze zásuvky, vyčkejte 10 sekund a zasuňte ji znovu a spolehlivě.
- Zkontrolujte, není-li přepálená pojistka, nebo jestli nevypnul jistič. Pokud se toto zdá být v pořádku, vyzkoušejte zásuvku jiným spotřebičem.
- Zkontrolujte a ujistěte se, že je ovládací panel správně naprogramován a že je nastaven časovač.
- Zkontrolujte a ujistěte se, že jsou bezpečně uzavřena dvířka a že je v činnosti systém zamykání dvířek. Jestliže dvířka nebudou správně uzavřena, nebude uvnitř proudit mikrovlnná energie.

POKUD ŽÁDNÝ Z VÝŠE UVEDENÝCH BODŮ SITUACI NEVYŘEŠÍ, VYHLEDEJTE POMOC KVALIFIKOVANÉHO TECHNIKA. NEPOKOUŠEJTE SE SEŘIZOVAT NEBO NASTAVOVAT TROUBU SAMI.

Postupy při přípravě pokrmů

1. Pokrm pečlivě uspořádejte. Nejtlustší vrstvy pokrmu umístěte k vnějšímu okraji nádoby.
2. Hlíďte dobu vaření. Vařte zpočátku na nejkratší čas stanovený pro daný pokrm a je-li zapotřebí, čas přidejte. Je-li jídlo silně převařené, může vyvíjet kouř nebo vzplanout.
3. Během vaření pokrmy zakrývejte. Zakrytí zamezuje rozstříkávání a pomáhá rovnoměrnému vaření pokrmu.
4. Během mikrovlnného vaření jídlo jedenkrát obraťte, urychlíte tím vaření jídel, jako je kuře nebo hamburgery. Větší kusy, jako např. pečeně, je nutné obrátit minimálně jednou.
5. Přeskládejte jídlo, jako jsou např. masové koule, v polovině doby vaření, a to jak vrchem dolů, tak ze středu mísy k okraji a naopak.

Pokyny k výběru nádobí na vaření

1. Mikrovlny nedokážou procházet kovem. Používejte pouze nádobí vhodné pro použití v mikrovlnné troubě. Při vaření v mikrovlnné troubě není dovoleno používat na pokrmy a nápoje jakékoli kovové nádoby. Tento požadavek neplatí, pokud výrobce určí, že je kovová nádoba svou velikostí a tvarem vhodná pro mikrovlnné vaření.
2. Mikrovlny nedokážou procházet kovem, proto nelze používat kovové nádobí nebo mísy s kovovým zdobením.
3. Nepoužívejte při mikrovlnném vaření výrobky z recyklovaného papíru, protože mohou obsahovat malé kovové úlomky, které mohou způsobit jiskření a/nebo vzplanutí.
4. Doporučuje se používat spíše kruhové /oválné nádoby spíše než čtvercové /obdélníkové, protože jídlo v

rozích má tendenci k převažení.

5. Aby se zabránilo převažení v exponovaných místech, je možné použít úzké proužky hliníkové fólie. Buďte však opatrní, nepoužívejte jich příliš mnoho a dodržte minimální vzdálenost fólie od stěny trouby 2,5 cm.

Níže uvedený seznam je všeobecným vodítkem, které Vám má pomoci vybrat správné nádoby.

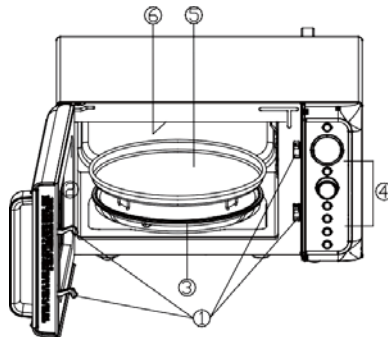
MATERIÁL	MIKROVLNŮ	GRIL	KOMBINACE
Žárovzdorné sklo	Ano	Ano	Ano
Obyčejné sklo	Ne	Ne	Ne
Žárovzdorná keramika	Ano	Ano	Ano
Plasty bezpečné do mikrovlnné trouby	Ano	Ne	Ne
Kuchyňský papír	Ano	Ne	Ne
Kovová mísa	Ne	Ano	Ne
Kovový rošt	Ne	Ano	Ne
Hliníková fólie & nádoba z hliníkové fólie	Ne	Ano	Ne

Technické údaje

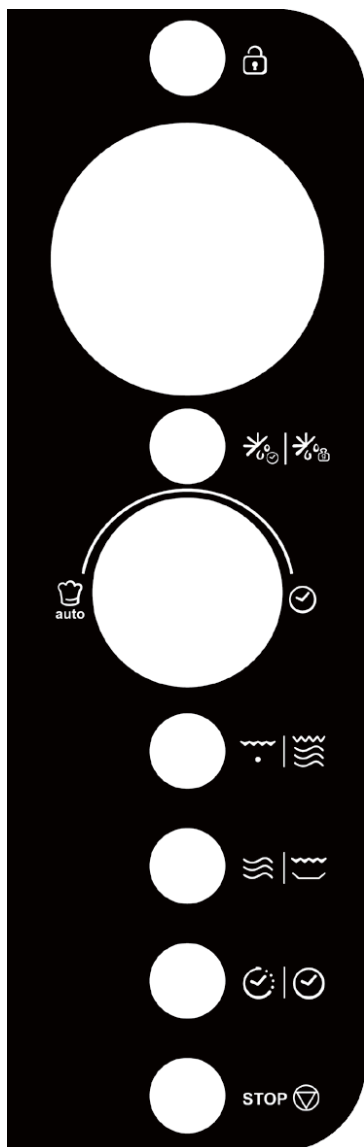
Spotřeba energie:	230V/50Hz, 1400 W (mikrovlnný provoz)
	1 000 W (gril)
Jmenovitý mikrovlnný výkon výstup:	900 W
Provozní frekvence:	2 450 MHz
Vnější rozměry:	281 mm(V)×483 mm(Š)×425 mm(H)
Vnitřní rozměry trouby:	240 mm(V)×340 mm(Š)×344 mm(H)
Objem trouby:	25 litrů
Čistá hmotnost:	Asi 14 kg

Schéma výrobku

1. Systém bezpečnostního zámku dvířek
2. Okno trouby
3. Otočný talíř
4. Ovládací panel
5. Táč na pečení
6. Topné těleso grilu



Ovládací panel



- **DISPLEJ**

Zobrazují se délka vaření, výkon, kontrolky a čas.

- **NABÍDKA/ZÁMEK** 

Používá se pro funkci ztlumení a jako dětský zámek.

- **ROZMRAZOVÁNÍ**  | 

Používá se k nastavení rychlosti rozmrazování nebo rozmrazování podle hmotnosti

- **NABÍDKA/ČAS (otočný ovladač)**  | 

Otáčením nastavíte čas nebo vyberte nabídku automatického vaření. Stisknutím spustíte program vaření.

Opakovaným tisknutím nastavíte požadovaný čas vaření a ohříváte na maximální výkon.

- **GRIL/KOMBINOVANÝ PROVOZ**  | 

Používá se k nastavení grilovacího programu nebo programu pro kombinované vaření.

- **MIKROVLNY/ZAPEČENÍ DO KŘUPAVA**  | 

Používá se k nastavení programu pro mikrovlnné vaření.

Používá se k nastavení programu zapečení do křupava ze zmrazeného stavu.

- **HODINY/ČASOVAČ**  | 

Používá se k nastavení času na hodinách.


Používá se k nastavení funkce časovače.

- **VYPNOUT** 

Stisknutím resetujete troubu před nastavením programu vaření.

Jedním stisknutím pozastavíte vaření, dvěma stisknutími zrušíte vaření.

Pokyny k použití

- Po prvním připojení trouby k elektrickému napájení zazní zvukové upozornění a na displeji se zobrazí "1:00" a 
- Jestliže přerušíte nastavování vaření asi na 20 sekund, vrátí se trouba do pohotovostního režimu.
- Jestliže během vaření jednou stisknete tlačítko VYPNOUT/ZRUŠIT, program se pozastaví. Jedním stisknutím ovladače NABÍDKA/ČAS program obnovíte. Jestliže dvakrát stisknete tlačítko VYPNOUT/ZRUŠIT, program se zruší.
- Po dokončení vaření se na displeji zobrazí zpráva End (konec) a každé dvě minuty zazní zvukové upozornění, dokud nestisknete některé tlačítko nebo neotevřete dvířka.
- Pozor!-Pokud je doba vaření delší než 2 minuty, chladicí ventilátor se automaticky spustí asi na 3 minuty.

NASTAVENÍ ČASU NA HODINÁCH

Hodiny zobrazují čas ve 12hodinovém nebo 24hodinovém režimu; režim nastavte stisknutím tlačítka HODINY/ČASOVAČ.

1. Jestliže v pohotovostním režimu stisknete a na 3 sekundy přidržíte tlačítko HODINY/ČASOVAČ, vybere se 12hodinový režim. Dalším stisknutím tlačítka vyberete 24hodinový režim zobrazení.
2. Otáčením ovladače NABÍDKA/ČAS nastavte správnou hodnotu hodin.
3. Stiskněte jednou tlačítko HODINY/ČASOVAČ
4. Otáčením ovladače NABÍDKA/ČAS nastavte správnou hodnotu minut.
5. Stisknutím tlačítka HODINY/ČASOVAČ potvrďte nastavený čas.

POZNÁMKA: Při vaření můžete zkontrolovat aktuální čas na hodinách stisknutím tlačítka HODINY/ČASOVAČ.

FUNKCE ČASOVAČE

1. V pohotovostním režimu nebo během vaření stiskněte jednou tlačítko HODINY/ČASOVAČ.
2. Otočením ovladače NABÍDKA/ČAS nastavte požadovaný čas. Nejdelší nastavitelná doba je 95 minut.
3. Potvrďte stisknutím tlačítka NABÍDKA/ČAS.

POZNÁMKA: Na skončení odpočítávání vás upozorní zvuková výstraha. Stisknutím tlačítka HODINY/ČASOVAČ můžete zkontrolovat stav odpočítávání. Jestliže stisknete tlačítko VYPNOUT, když bude právě na displeji zobrazen čas, můžete tuto funkci zrušit.

EXPRESNÍ VAŘENÍ

Využijte tuto funkci k pohodlnému naprogramování trouby na mikrovlnné vaření jídla při 100 % výkonu.

V pohotovostní režimu opakovaným tisknutím tlačítka NABÍDKA/ČAS nastavte délku vaření (každé stisknutí odpovídá 30 sekundám, maximální délka vaření je přitom 10 minut). Trouba začne automaticky pracovat na plný výkon.

POZNÁMKA: Délku vaření můžete prodloužit stisknutím ovladače NABÍDKA/ČAS i během vaření.

MIKROVLNNÉ VAŘENÍ

1. Opakovaným tisknutím tlačítka MIKROVLNLY/ZAPEČENÍ DO KŘUPAVA vyberte požadovaný výkon při vaření.
2. Otočením ovladače NABÍDKA/ČAS doprava nastavte délku vaření. Nejdelší nastavitelná doba je 95 minut.
3. Stiskněte tlačítko NABÍDKA/ČAS.

Opakovaným tisknutím tlačítka MIKROVLNLY/ZAPEČENÍ DO KŘUPAVA nastavte výkon při vaření.

Stisknutí tlačítka MIKROVLNY/ZAPEČENÍ DO KŘUPAVA	Výkon při vaření (displej)
Jednou	100 % (100)
Dvakrát	80 % (80)
Třikrát	60 % (60)
Čtyřikrát	40 % (40)
Pětkrát	20 % (20)
Šestkrát	0 % (00)

POZNÁMKA: Stisknutím tlačítka MIKROVLNY/ZAPEČENÍ DO KŘUPAVA můžete během vaření zkontrolovat výkon při vaření.

GRIL

1. Stiskněte jednu tlačítko GRIL/KOMBINOVANÝ PROVOZ
2. Otočením ovladače NABÍDKA/ČAS nastavte délku vaření. Nejdelší nastavitelná doba je 95 minut.
3. Stiskněte tlačítko NABÍDKA/ČAS.

KOMBINOVANÉ VAŘENÍ

1. Stiskněte tlačítko GRIL/KOMBINOVANÝ PROVOZ dvakrát nebo třikrát a vyberte tak možnost „Co-1“ nebo „Co-2“.
2. Otočením ovladače NABÍDKA/ČAS nastavte délku vaření.
3. Stisknutím tlačítka NABÍDKA/ČAS spusťte troubu.

RYCHLÉ ROZMRAZOVÁNÍ

1. V pohotovostním režimu stiskněte jednu tlačítko ROZMRAZOVÁNÍ.
2. Otočením ovladače NABÍDKA/ČAS nastavte čas rozmrazování na hodnotu od 10 do 95 minut.
3. Stiskněte tlačítko NABÍDKA/ČAS.

POZNÁMKA: Během rozmrazovacího programu systém udělá přestávku a zvukem upozorní uživatele na to, že má pokrm obrátit. Potom stisknutím tlačítka NABÍDKA/ČAS pokračujte v rozmrazování.

ROZMRAZOVÁNÍ PODLE HMOTNOSTI

1. V pohotovostním režimu stiskněte dvakrát tlačítko ROZMRAZOVÁNÍ.
2. Otočením ovladače NABÍDKA/ČAS nastavte hmotnost pokrmu od 100 g do 1 400 g.
3. Stiskněte tlačítko NABÍDKA/ČAS.

POZNÁMKA: Během rozmrazovacího programu systém udělá přestávku a zvukem upozorní uživatele na to, že má pokrm obrátit. Potom stisknutím tlačítka NABÍDKA/ČAS pokračujte v rozmrazování.

ZAPEČENÍ DO KŘUPAVA A FUNKCE

1. V pohotovostním režimu stiskněte a na 3 sekundy přidržte tlačítko MIKROVLNY/ZAPEČENÍ DO KŘUPAVA – na displeji se zobrazí CA1-5.
2. Otočením ovladače NABÍDKA/ČAS nastavte délku vaření.
3. Stiskněte tlačítko NABÍDKA/ČAS.

POZNÁMKA: Během vaření systém udělá přestávku a zvukem upozorní uživatele na to, že má pokrm obrátit. Potom stisknutím tlačítka NABÍDKA/ČAS pokračujte v rozmrazování.

VÍCESTUPŇOVÉ VAŘENÍ

Tuto troubu je možné naprogramovat až na 3 automatické sekvence vaření.
Předpokládáme, že budete chtít k vaření použít tento program.

Mikrovlnné vaření



Mikrovlnné vaření (s nižším výkonem)

1. Otevřete dvířka, vložte do trouby pokrm a zavřete dvířka.
2. Nastavte první fázi programu mikrovlnného vaření.
3. Nastavte druhou fázi programu mikrovlnného vaření.
4. Potvrďte stisknutím ovladače NABÍDKA/ČAS.

POZNÁMKA: Expresní vaření, rozmrazování podle hmotnosti, rychlé rozmrazování, zapečení do křupava ze zmrazeného stavu a automatické vaření není možné použít pro víceetapové vaření.


FUNKCE ZTLUMENÍ


Při nastavení postupujte tímto způsobem: V pohotovostním režimu stiskněte jednou tlačítko NABÍDKA/ZÁMEK; na displeji se na 3 sekundy zobrazí „oFF“ (vypnuto). Od této chvíle nebudou žádné programy ani tlačítka vydávat výstražný zvuk. Potom se trouba vrátí do pohotovostního režimu.

Při zrušení postupujte tímto způsobem: V režimu ztlumení stiskněte jednou tlačítko NABÍDKA/ZÁMEK; na displeji se na 3 sekundy zobrazí „on“ (zapnuto) a zazní výstražné upozornění. Od této chvíle budou všechny programy a tlačítka vydávat normální zvuková upozornění a trouba se vrátí do pohotovostního režimu.

DĚTSKÁ POJISTKA

Používá se jako opatření, které má zabránit malým dětem manipulovat s troubou bez dozoru.

Při nastavení postupujte tímto způsobem: V pohotovostním režimu stiskněte a na 3 sekundy přidrže tlačítko NABÍDKA/ZÁMEK. Trouba se automaticky přepne do režimu dětského zámku a na displeji se zobrazí kontrolka zámku „“. V režimu zámku nebudou funkční žádná tlačítka.

Při zrušení dětského zámku postupujte tímto způsobem: Stiskněte a na 3 sekundy přidrže tlačítko NABÍDKA/ZÁMEK. Kontrolka „“ zhasne, případně otevřete dvířka.

AUTOMATICKÉ VAŘENÍ

U určitých pokrmů nebo dále uvedených režimů vaření není třeba programovat dobu, ani výkon. Postačí, zadáte-li typ pokrmu, který chcete vařit, spolu s hmotností nebo porcemi tohoto pokrmu.

1. Otočením ovladačem NABÍDKA/ČAS doleva vyberte kód pokrmu.
2. Stiskněte jednou ovladač NABÍDKA/ČAS.
3. Otočením ovladače NABÍDKA/ČAS nastavte hmotnost pokrmu.
4. Potvrďte stisknutím ovladače NABÍDKA/ČAS.

Nabídky automatického vaření:

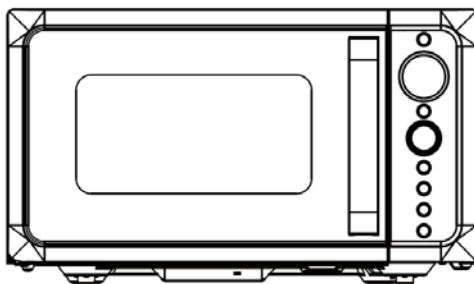
Kód	Nabídka	
A-1	Čerstvá zelenina (g)	POZNÁMKA: Výsledek automatického vaření se odvíjí od několika faktorů, jako jsou kolísání napětí, tvar a velikost pokrmu, vaše osobní preference, pokud jde o propečení některých pokrmů, a dokonce také od toho, jak se vám pokrm podařilo umístit v troubě. Jestliže s výsledkem nebudete spokojeni, změňte v závislosti na výsledku délku vaření.
A-2	Těstoviny (475 g)	
A-3	Špagety (g)	
A-4	Ryby (g)	
A-5	Pizza (g)	
A-6	Maso (g)	

Čištění a údržba

1. Před zahájením čištění vypněte troubu a vytáhněte ze síťové zásuvky napájecí kabel trouby.
2. Udržujte vnitřek trouby v čistotě. Pokud na stěnách trouby ulpí stříkance jídel nebo rozlité tekutiny, otřete je navlhčeným hadrem. Je-li trouba silněji znečištěná, je možné použít mírnější čisticí prostředky. Nepoužívejte spreje nebo jiné hrubé čisticí přípravky. Mohou zbarvit, vytvořit šmouhy nebo zmatnit povrch dvířek.
3. Vnější povrch trouby je vhodné čistit rovněž vlhkým hadrem. Aby se zamezilo poškození funkčních částí uvnitř trouby, nesmí do větracích otvorů prosáknout voda.
4. Dvířka a okno trouby otírejte po obou stranách, těsnění dvířek a přiléhající části otírejte často vlhkým hadrem tak, abyste odstranili všechny skvrny nebo stříkance. Nepoužívejte abrazivní čisticí prostředky.
5. Nepoužívejte parní čistič.
6. Dbejte na to, aby ovládací panel nepřišel do styku s vlhkostí. Čistěte ho měkkým, vlhkým hadrem. Při čištění ovládacího panelu ponechte dvířka trouby otevřená, aby nedošlo k náhodnému zapnutí trouby.
7. Pokud se uvnitř nebo kolem vnější strany dvířek sráží pára, otřete ji měkkým hadrem. To může nastat, pokud mikrovlnnou troubu provozujete v podmínkách vysoké vlhkosti. A to je vcelku normální.
8. Tu a tam je nezbytné vyjmout a vyčistit skleněný talíř. Talíř umyjte v teplé mýdlové vodě nebo v myčce nádobí.
9. Otočný kroužek a dno trouby čistěte pravidelně, aby se zabránilo nadměrné hlučnosti. Povrch dna trouby otírejte mírným čisticím prostředkem. Otočný talíř je možné mýt ve vlažné mýdlové vodě nebo v myčce nádobí. Při vyndávání otočného talíře dbejte na to, abyste ho vrátili do správné polohy.
10. Pachy z vaší trouby odstraní, smísíte-li sklenici vody se šťávou a s kůrou z jednoho citronu v míse pro mikrovlnnou troubu. Zapněte mikrovlnný provoz na 5 minut. Poté pečlivě otřete a vysušte měkkým hadrem.
11. Jestliže se spálí žárovka v troubě, kontaktujte servis pro zákazníky s žádostí o výměnu.
12. Troubu je třeba pravidelně čistit a odstraňovat z ní všechny zbytky pokrmů. Není-li trouba udržována v čistotě, může to vést k narušení povrchu, což může negativně ovlivnit životnost spotřebiče a případně být příčinou rizikového stavu.
13. Neodkládejte prosím tento spotřebič do nádob na domovní odpad, pro jeho likvidaci jsou určena specializovaná sběrná místa, která zřizují příslušné místní nebo městské úřady.
14. Při prvním použití mikrovlnné trouby s funkcí grilu se může vyvinout mírný kouř a zápach. To je normální jev, protože trouba je vyrobena z ocelového plechu ošetřeného lubrikačním olejem, a v nové troubě se tvoří dým a z něj vzniká zápach způsobený spalováním lubrikačního oleje. Tento jev zmizí po určité době používání.

Mikrovlnná rúra

Návod



DIVO G25 CO
DIVO G25 CB
DIVO G25 CC
DIVO G25 CMB
DIVO G25 CG
DIVO G25 CR

Haier Europe

Canopy  Haier

BE **LU** 
02 752 94 10

PT 
707 200 188
210 010 773

NL 
33 422 4000

IT 
02 400 48 200

AT 
0820 220 224

ES 
902 100 150
943 914 150

GR 
801 11 50 50 50

DE 
0800 500 48 48

CH 
0848 780 780

70017948

VYHLÁSENIE O ZHODE



Umiestnením značky na tento výrobok potvrdzujeme zhodu so všetkými príslušnými európskymi požiadavkami na bezpečnosť, zdravie a životné prostredie, ktoré sú platné v právnych predpisoch pre tento výrobok.

ODPADOVÉ HOSPODÁRSTVO A OCHRANA ŽIVOTNÉHO PROSTREDIA



Tento spotrebič je označený v súlade s európskou smernicou 2011/19/EÚ, ktorá sa týka elektrických a elektronických spotrebičov (OEEZ – odpad z elektrických a elektronických zariadení). Odpad z elektrických a elektronických zariadení obsahuje znečisťujúce látky (ktoré môžu mať negatívny vplyv na životné prostredie) a základné prvky (ktoré sa môžu použiť znova). Je dôležité, aby OEEZ prešiel špeciálnou úpravou, aby sa správne odstránili a zlikvidovali znečisťujúce látky a späť získali všetky materiály. Jednotlivci môžu hrať dôležitú úlohu a zabezpečiť, aby sa z OEEZ nestal environmentálny problém. Je nutné dodržiavať niektoré základné pravidlá:

- S OEEZ sa nesmie zaobchádzať ako s domovým odpadom.
- OEEZ by sa mal odviezť na príslušné zberné miesto spravované mestom alebo registrovanou spoločnosťou.

V mnohých krajinách môžu byť pre veľký OEEZ dostupné domáce zbery. Keď si kúpite nový spotrebič, starý môžete vrátiť predávajúcemu, ktorý ho musí jednorazovo bez poplatku, pokiaľ je spotrebič podobného typu a má rovnaké funkcie ako nový spotrebič.

BEZPEČNOSTNÉ OPATRENIA NA ZABRÁNENIE MOŽNÉMU VYSTAVENIU SA NADMERNEJ MIKROVLNNEJ ENERGII

1. Nepokúšajte sa prevádzkovať túto rúru s otvorenými dvierkami, pretože prevádzka s otvorenými dvierkami môže mať za následok škodlivé vystavenie sa mikrovlnnému žiareniu. Je dôležité aby sa neprepájali alebo nepremosťovali bezpečnostné zámky.
2. Medzi prednú stranu rúry a dvierka neumiestňujte žiadne predmety a nedovoľte, aby sa na tesiacich plochách nahromadili zvyšky nečistôt alebo čistiacich prostriedkov.
3. Nepoužívajte rúru, ak je poškodená. Je veľmi dôležité, aby sa dvierka rúry riadne zavreli a že nie sú nijako poškodené
 - a) dvere (vrátane všetkých ohybov),
 - b) pánty a zámky (zlomené alebo uvoľnené),
 - c) tesnenie dvierok a tesniace plochy.
4. Rúru nesmie nastavovať ani opravovať nikto okrem kvalifikovaného servisného personálu.

Obsah

BEZPEČNOSTNÉ OPATRENIA NA ZABRÁNENIE MOŽNÉMU VYSTAVENIU SA NADMERNEJ MIKROVLNNEJ ENERGII	2
Obsah.....	2
DÔLEŽITÉ BEZPEČNOSTNÉ POKYNY	3
Inštalčná príručka.....	5
POKYNY NA UZEMNENIE.....	5
Rádiové rušenie	6
Pred zavolaním servisu.....	6
Spôsoby varenia.....	6
Príručka pre kuchynské náčinie.....	6
Špecifikácie	7
Schéma výroby.....	7
Ovládací panel.....	8
Návod na obsluhu	9
Nastavenie hodín	9
Funkcia časovača	9
Expresné varenie	9
Varenie v mikrovlnke	9
Gril	10
Kombinované varenie	10
Rýchle odmravenie	10
Rozmrazovanie podľa hmotnosti	10
Opečenie dochrumkava a funkcia	10
Viacfázové varenie	10
Funkcia stlmenia	11
Detská poistka	11
Automatické varenie	11
Čistenie a údržba	12

DÔLEŽITÉ BEZPEČNOSTNÉ POKYNY

Pri používaní elektrického zariadenia sa musia rešpektovať základné bezpečnostné ustanovenia vrátane nasledujúcich:

VAROVANIE! – Aby sa znížilo riziko popálenia, zásahu el. prúdom, požiaru, zranenia osôb alebo vystaveniu nadmernému mikrovlnnému žiareniu:

1. Pred použitím spotrebiča si prečítajte všetky pokyny a uchovajte ich na použitie v budúcnosti.
2. Tento spotrebič používajte len na účely, ktorú sú uvedené v tomto návode. V tomto zariadení nepoužívajte žieravé chemikálie alebo výpary. Tento typ rúry je špeciálne navrhnutý na ohrievanie, varenie alebo sušenie potravín. Nie je určený na priemyselné alebo laboratórne použitie.
3. Nepoužívajte rúru, keď je prázdna.
4. Nepoužívajte tento spotrebič, ak má poškodený kábel alebo zástrčku, ak nefunguje správne alebo ak je poškodený alebo spadol. Ak je napájací kábel poškodený, musí ho vymeniť výrobca alebo jeho servisný zástupca alebo podobne kvalifikovaná osoba, aby sa predišlo nebezpečenstvu.
5. **VAROVANIE!** – Deti nechajte rúru používať bez dozoru iba vtedy, ak dostali príslušné pokyny, aby mohli rúru používať bezpečne a rozumeli nebezpečenstvu nesprávneho použitia.
6. **VAROVANIE!** – Ak je spotrebič prevádzkovaný v kombinovanom režime, deti by mali používať rúru iba pod dohľadom dospeléj osoby z dôvodu generovaných teplôt
7. Na zníženie rizika požiaru vo vnútri rúry:
 - Pri ohrievaní potravín v plastových alebo papierových nádobách rúru často kontrolujte, pretože existuje možnosť vznietenia.
 - Pred vložením vrečka do rúry odstráňte uzatváracie drôty z papiera alebo plastu.
 - Ak spozorujete dym, vypnite alebo odpojte zariadenie od elektrickej siete a nechajte dvere zatvorené, aby ste potlačili plamene.
 - Nepoužívajte vnútro rúry na skladovanie. Papierové výrobky, kuchynské náčinie alebo jedlo nenechávajte vo vnútri, keď sa nepoužívajú.
 - Mikrovlnná rúra je určená na ohrev potravín a nápojov. Sušenie odevov a zahrievanie oteplovacích vankúšov, papúč, špongií, vlhkých handier a podobne môže viesť k nebezpečenstvu poranenia, vznietenia alebo požiaru.
8. **VAROVANIE!** – Kvapaliny alebo iné potraviny sa nesmú ohrievať v uzavretých nádobách, pretože môžu explodovať.
9. Mikrovlnné zahrievanie nápojov môže viesť k oneskorenému erupčivému varu, preto pri manipulácii s nádobou buďte opatrní.
10. Potraviny v rúre nesmažte. Horúci olej môže poškodiť časti rúry a riad ba dokonca spôsobiť popáleniny pokožky.
11. Vajcia v škrupine a celé vajcia uvarené natvrdo by sa nemali zohrievať v mikrovlnných rúrach, pretože môžu explodovať, a to aj po skončení mikrovlnného ohrevu.
12. Potraviny so šupkou ako sú zemiaky, celé tekvice, jablká a gaštany pred varením prepichnete.
13. Obsah fliaš na kŕmenie a nádob pre detskú výživu pred konzumáciou premiešajte alebo pretrepte a pre podávaním skontrolujte teplotu, aby sa predišlo popáleniu.
14. Kuchynský riad sa môže zohriať z dôvodu prenosu tepla z ohriateho jedla. Na manipuláciu s riadom môžu byť potrebné držiaky.
15. Riad by sa mal skontrolovať, aby sa zabezpečilo, že je vhodný na použitie v mikrovlnnej rúre.
16. **VAROVANIE!** – Je nebezpečné pre kohokoľvek iného ako vyškolenú osobu vykonávať akékoľvek servisné práce alebo opravy, ktoré zahŕňajú odstránenie akéhokoľvek krytu, ktorý poskytuje ochranu pred mikrovlnným žiarením.
17. Mikrovlnka spĺňa normu EN 55011/CISPR 11, v tejto norme patrí do klasifikácie triedy B skupiny 2.

- Zariadenia skupiny 2: skupina 2 zahŕňa všetky zariadenia ISM RF, v ktorých sa zámerne generuje a používa rádiofrekvenčná energia s rozsahom frekvencie 9 kHz až 400 GHz alebo sa používa len lokálne vo forme elektromagnetického žiarenia, indukčnej a/alebo kapacitnej väzby na úpravu materiálu, na účely kontroly/analýzy alebo na prenos elektromagnetickej energie. Zariadenia triedy B sú zariadenia vhodné na použitie v obytných priestoroch a v zariadeniach priamo pripojených k nízkonapäťovej napájacej sieti, ktoré zásobuje budovy používané na domáce účely.
18. Tento spotrebič nie je určený na použitie osobami (vrátane detí) so zníženými fyzickými, zmyslovými alebo mentálnymi schopnosťami, alebo nedostatkom skúseností a znalostí, pokiaľ nie sú pod dozorom alebo pokiaľ nedostali pokyny týkajúce sa používania spotrebiča osobou zodpovednou za ich bezpečnosť.
 19. Deti by mali byť pod dozorom, aby sa zaistilo, že sa so spotrebičom nehrajú.
 20. Mikrovlnná rúra sa používa iba ako voľne stojaca.
 21. **VAROVANIE!** – Neinštalujte rúru na varnú dosku alebo iné zariadenie produkujúce teplo. Ak by tak bola nainštalovaná, mohla by sa poškodiť a záruka by sa tým skončila.
 22. Mikrovlnná rúra sa nesmie umiestňovať do skrinky.
 23. Dvere alebo vonkajší povrch sa môžu počas prevádzky spotrebiča zahriať.
 24. **VAROVANIE!** – Prístupné časti sa môžu počas používania zohriať. Malé deti by nemali mať k spotrebiču prístup.
 25. Počas používania sa spotrebiče zohrajú. Dávajte pozor, aby ste sa nedotkli vyhrievacích prvkov vnútri rúry, sporákov a rúr.
 26. Teplota prístupných povrchov môže byť počas prevádzky zariadenia vysoká.
 27. Spotrebič nesmú používať deti alebo osoby so zníženými fyzickými, zmyslovými alebo mentálnymi schopnosťami alebo s nedostatkom skúseností a znalostí, pokiaľ im nebol poskytnutý dohľad alebo poučenie.
 28. **VAROVANIE!** – Ak sú dvierka alebo tesnenia dvierok poškodené, rúra sa nesmie prevádzkovať, pokiaľ nie sú opravené kompetentnou osobou.
 29. Zariadenia nie sú určené na prevádzku pomocou externého časovača alebo samostatného systému diaľkového ovládania.
 30. Mikrovlnná rúra je určená iba na použitie v domácnosti a nie na komerčné použitie.
 31. Nikdy neodstraňujte dištančný držiak v zadnej alebo bočnej časti, pretože zabezpečuje minimálnu vzdialenosť od steny kvôli cirkulácii vzduchu.
 32. Pred premiestnením zariadenia zaistite otočný stôl, aby ste predišli jeho poškodeniu.
 33. **POZOR!** – Je nebezpečné, ak zariadenie opravuje niekto iný ako odborník, pretože za týchto okolností musí byť odstránený kryt, ktorý zaisťuje ochranu pred mikrovlnným žiarením. Platí to aj pre výmenu napájacieho kábla alebo osvetlenia. V týchto prípadoch odošlite spotrebič do nášho servisného strediska.
 34. Mikrovlnná rúra je určená iba na rozmrazovanie, varenie a naparovanie potravín.
 35. Ak vyberáte akékoľvek ohriate jedlo, používajte rukavice.
 36. Pozor! Pri otváraní viečok alebo baliacej fólie unikne para.
 37. Tento spotrebič môžu používať deti vo veku od 8 rokov a viac a osoby so zníženými fyzickými, zmyslovými alebo mentálnymi schopnosťami, alebo s nedostatkom skúseností a vedomostí, ak sú pod dozorom alebo sú inštruované ako sa spotrebič bezpečným spôsobom používa a porozumeli nebezpečenstvám súvisiacim s používaním. Deti sa so spotrebičom nesmú hrať. Čistenie a údržbu nesmú robiť deti, pokiaľ nie sú staršie ako 8 rokov a sú nie sú pod dozorom.
 38. Ak zo zariadenia začne vychádzať dym, vypnite alebo odpojte zariadenie od elektrickej siete a nechajte dvere zatvorené, aby ste zabránili vzniku plameňom.

Inštalčná príručka

1. Uistite sa, že všetky baliace materiály boli odstránené z vnútorného priestoru rúry a dvierok.
2. **VAROVANIE!** – Skontrolujte, či nie je rúra poškodená, ako napríklad nesprávne dosadajúce alebo ohnuté dvierka, poškodené tesnenia a tesniaci povrch, rozbité alebo uvoľnené dvierka pánty a západky a zárezy vo vnútri rúry alebo na dvierkach. Ak dôjde k poškodeniu, neprevádzkujte rúru a kontaktujte kvalifikovaného servisného pracovníka.
3. Táto mikrovlnná rúra musí byť umiestnená na rovnom a stabilnom povrchu, ktorý unesie jej hmotnosť a najťažšie jedlo, ktoré sa pravdepodobne v rúre bude variť.
4. Neumiestňujte rúru na miesto, kde sa vytvára teplo, pary alebo vysoká vlhkosť, alebo blízko horľavých materiálov.
5. Pre správnu prevádzku musí mať rúra dostatočný prietok vzduchu. Na horným povrchom rúry nechajte voľný priestor aspoň 20 cm a 5 cm priestoru ponechajte na oboch stranách. Zadná doska mikrovlnnej rúry sa musí nachádzať blízko steny. Nezakrývajte alebo neblokujte žiadne otvory na zariadení. Neodstraňujte nožičky.
6. Nepoužívajte rúru na varenie bez skleneného taniera, krúžku s kolieskami a hriadeľa v ich správnych pozíciách.
7. Uistite sa, že napájací kábel je nepoškodený a že nie je uložený pod rúrou alebo na žiadnom horúcom alebo ostrom povrchu.
8. Zásuvka musí byť ľahko prístupná, aby ju bolo možné v prípade núdze ľahko odpojiť.
9. Nepoužívajte rúru vonku.

POKYNY NA UZEMNENIE

Tento spotrebič musí byť uzemnený. Táto rúra je vybavená šnúrou s uzemňovacím vodičom s uzemňovacím kolíkom. Zástrčka musí byť zapojená do zásuvky, ktorá je správne nainštalovaná a uzemnená. V prípade elektrického skratu uzemnenie znižuje riziko úrazu elektrickým prúdom poskytnutím zvodového vodiča pre elektrický prúd. Odporúča sa, aby bol k vytvorený samostatný obvod len pre rúru. Použitie vysokého napätia je nebezpečné a môže viesť k požiaru alebo inej nehode spôsobujúcej poškodenie rúry.

VAROVANIE! – Nesprávne použitie uzemňovacej zástrčky môže mať za následok riziko zásahu elektrickým prúdom.

Poznámka:

1. Ak máte akékoľvek otázky týkajúce sa uzemnenia alebo elektrických pokynov, obráťte sa na kvalifikovaného elektrikára alebo servisného technika.
2. Ani výrobca, ani predajca nemôžu prevziať žiadnu zodpovednosť za poškodenie rúry alebo zranenie osôb v dôsledku nedodržania postupov pri elektrickom pripojení.

Vodiče v kábli sú farebne označené nasledovne:

Zelenožltý = UZEMNENIE

Modrý = NEUTRÁLNY

Hnedý = FÁZA

Rádiové rušenie

Prevádzka mikrovlnnej rúry môže spôsobiť rušenie vášho rádia, TV, alebo podobného zariadenia. Ak dôjde k rušeniu, toto môže byť znížené alebo odstránené prijatím nasledujúcich opatrení:

1. Vyčistíte dvierka a tesniaci povrch rúry.
2. Zmeňte orientáciu prijímacej antény rádia alebo televízie.
3. Mikrovlnnú rúru premiestnite s ohľadom na prijímač.
4. Presuňte mikrovlnnú rúru preč od prijímača.
5. Zapojte mikrovlnnú rúru do inej zásuvky, takže mikrovlnná rúra a prijímač sú na rôznych vetvách.

Pred zavolaním servisu

Pred vyžiadanim servisu skontrolujte tieto body:

- Skontrolujte, či je rúra riadne pripojená. Ak nie je, vytriahnite zástrčku zo zásuvky, počkajte 10 sekúnd a zástrčku znova riadne pripojte.
- Skontrolujte, či nie je prepálená poistka alebo vyhodенý istič. Ak sa zdá, že tieto sú správne, otestujte zásuvku pomocou iného zariadenia.
- Skontrolujte, či je ovládací panel správne naprogramovaný a či je nastavený časovač.
- Skontrolujte, či sú dvierka riadne zatvorené a bezpečnostný systém zámky dvierok je zaistený. Ak nie sú dvierka riadne zatvorené, nebude mikrovlnná energia prúdiť dovnútra.

AK NIČ Z VYŠŠIE UVEDENÉHO NEPOMÔŽE ODSTRÁNIŤ PROBLÉM, POTOM KONTAKTUJTE KVALIFIKOVANÉHO TECHNIKA. NESKÚŠAJTE SA SAMI NASTAVOVAŤ ALEBO OPRAVOVAŤ RÚRU.

Spôsobý varenia

1. Jedlo starostlivo usporiadajte. Najhrubšie miesta umiestnite na okraj taniera.
2. Sledujte čas varenia. Varte čo najkratšiu dobu a podľa potreby ju predĺžte. Jedlo, ktoré príliš prehriate môže začať dymiť alebo sa vznietiť.
3. Počas varenia zakryte jedlo. Kryty zabraňujú rozstrekovaniu a pomáhajú pokrmom rovnomerne sa variť.
4. Počas varenia v mikrovlnnej rúre jedlo obráťte, aby ste urýchlili varenie takých potravín, ako sú kuracina a hamburgery. Veľké kusy, ako sú pečené mäsa, sa musia prevrátiť najmenej jeden krát.
5. Potraviny, ako napríklad mäsové guľôčky, v polovici varenia poprekladajte zhora nadol a od stredu misky smerom von.

Príručka pre kuchynské náčinie

1. Mikrovlna nedokáže prejsť kovom. Používajte iba riad, ktorý je vhodný na použitie v mikrovlnných rúrach. Počas mikrovlnného varenia nie sú povolené kovové nádoby na jedlo a nápoje. Táto požiadavka neplatí, ak výrobca uvedie veľkosť a tvar kovových nádob vhodných na varenie v mikrovlnke.
2. Mikrovlnné žiarenie nemôže preniknúť do kovu, preto by sa nemali používať kovové nádoby alebo riady s kovovým lemom.
3. Pri mikrovlnnom varení nepoužívajte recyklované papierové výrobky, pretože môžu obsahovať malé kovové fragmenty, ktoré môžu spôsobiť iskanie a/alebo požiare.
4. Odporúčame skôr okrúhle/oválne taniere ako štvorcové/podlhovasté, pretože jedlo v rohoch má tendenciu sa prevariť.

5. Na zabránenie nadmerného varenia exponovaných oblastí sa môžu použiť úzke prúžky hliníkovej fólie. Avšak buďte opatrní a nepoužívajte jej príliš veľa a udržiavajte vzdialenosť 1 palec (2,54 cm) medzi fóliou a vnútornou stenou.

Zoznam uvedený nižšie je všeobecný sprievodca, ktorý vám pomôže vybrať správny riad.

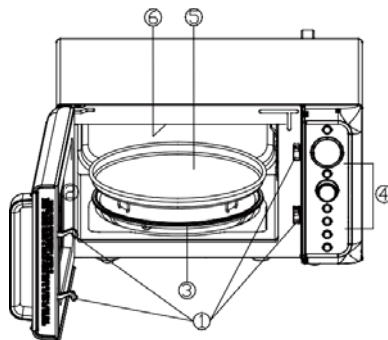
RIAD	MIKROVLNA	GRIL	KOMBINÁCIA
Varné sklo	Áno	Áno	Áno
Nevarné sklo	Nie	Nie	Nie
Teplu odolná keramika	Áno	Áno	Áno
Plastový riad vhodný do mikrovlnnej rúry	Áno	Nie	Nie
Kuchynský papier	Áno	Nie	Nie
Kovový podnos	Nie	Áno	Nie
Kovový stojan	Nie	Áno	Nie
Hliníková fólia a nádoby z fólie	Nie	Áno	Nie

Špecifikácie

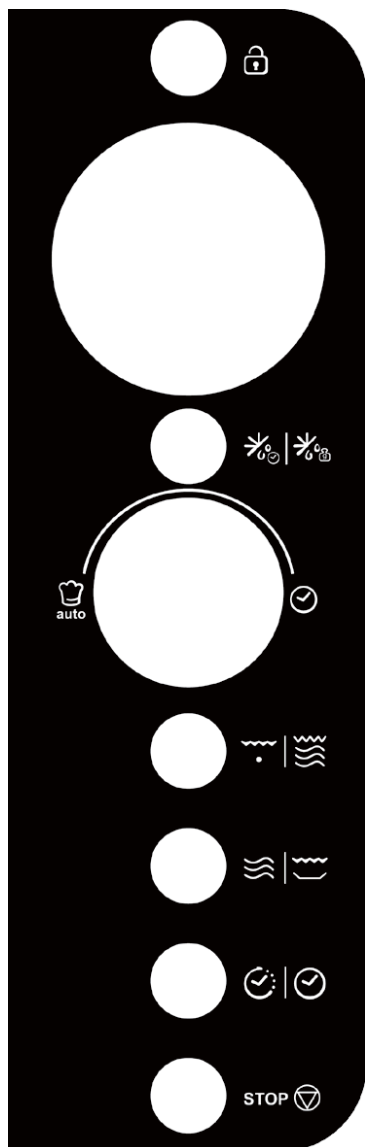
Spotreba:	230V/50Hz, 1400 W (mikrovlnka)
	1000 W (gril)
Nominálny mikrovlnný výstupný výkon:	900 W
Prevádzková frekvencia:	2450 MHz
Vonkajšie rozmery:	281 mm (V) × 483 mm (Š) × 425 mm (L)
Vnútorné rozmery rúry:	240 mm (V) × 340 mm (Š) × 344 mm (L)
Objem rúry:	25 litrov
Čistá hmotnosť:	približne 14 kg

Schéma výrobku

1. Systém bezpečnostného zámku dverok
2. Okno rúry
3. Krúžok s kolieskami
4. Ovládací panel
5. Podnos na pečenie
6. Špirála grilu



Ovládací panel



- **DISPLAY**



Zobrazuje sa čas varenia, výkon, indikátory a hodiny.

- **MENU/LOCK** 

Použite ako funkciu stlmenia a detský zámok.

- **DEFROST**  | 

Použite sa nastavenie rýchleho rozmrazovania alebo rozmrazovanie podľa hmotnosti.

- **MENU/TIME (gombík)**  | 

Otočte a nastavte čas alebo vyberte menu automatického varenia. Stlačte a spustíte program varenia.

Jednoducho stlačte niekoľkokrát a nastavte čas varenia a zahrievajte okamžite na plnom výkone.

- **GRILL/COMB.**  | 

Použite na nastavenie grilu alebo kombinovaného programu varenia.

- **MICRO/CRISP**  | 

Použite na nastavenie mikrovlnného programu varenia. Použite na nastavenie programu na chrumkavé praženie.

- **CLOCK/TIMER**  | 


Použite na nastavenie času na hodinách.

Použite na nastavenie funkcie časovača.

- **STOP** 

Stlačte a resetujte rúru pred nastavením programu varenia. Stlačte raz na dočasné zastavenie varenia alebo dvakrát na úplné zrušenie varenia.

Návod na obsluhu

- Po prvom zapojení rúry sa ozve pípnutie a zobrazí sa "1: 00" a 
- Počas procesu nastavovania varenia ho na približne 20 sekúnd prerušte a rúra sa vráti do pohotovostného režimu.
- Ak počas varenia stlačíte tlačidlo STOP/CANCEL raz, program sa preruší a potom stlačte raz tlačidlo MENU/TIME a program sa obnoví, ale ak stlačíte tlačidlo STOP/CANCEL dvakrát, program sa zruší.
- Po ukončení varenia sa na obrazovke zobrazí oznam Koniec so zvukovým upozornením každé dve minúty, kým používateľ nestlačí nejaké tlačidlo alebo neotvorí dvere.
- Upozornenie!- Ak je čas varenia dlhší ako 2 minúty, chladiaci ventilátor sa automaticky spustí približne na 3 minúty.

NASTAVENIE HODÍN

Hodiny fungujú v 12 alebo 24-hodinovom formáte, stačí stlačiť tlačidlo CLOCK/TIMER a vybrať formát.

1. V pohotovostnom režime stlačte a podržte tlačidlo CLOCK/TIMER na 3 sekundy a vyberte 12-hodinový formát, stlačte tlačidlo znova a vyberte 24-hodinový formát.
2. Otáčajte gombíkom MENU/TIME, kým sa nezobrazí správna hodina.
3. Stlačte tlačidlo CLOCK/TIMER raz
4. Otáčajte gombíkom MENU/TIME, kým sa nezobrazí správna minúta.
5. Stlačte tlačidlo CLOCK/TIMER a hodiny potvrdzte.

POZNÁMKA: Počas varenia môžete skontrolovať aktuálny čas na hodinách stlačením tlačidla CLOCK/TIMER.

FUNKCIA ČASOVAČA

1. V pohotovostnom režime alebo počas varenia stlačte raz tlačidlo CLOCK/TIMER.
2. Otáčajte gombíkom MENU/TIME a zadajte želaný čas. Najdlhší čas varenia je 95 minút.
3. Stlačte tlačidlo MENU/TIME a čas potvrdzte.

POZNÁMKA: Po skončení odpočítavania sa ozve zvukový signál ako pripomienka. Odpočítavanie môžete skontrolovať stlačením tlačidla CLOCK/TIMER, ale ak stlačíte tlačidlo STOP, keď sa na displeji zobrazí čas, funkciu môžete zrušiť.

EXPRESNÉ VARENIE

Táto funkcia sa používa na programovanie rúry na mikrovlnné varenie potravín so 100 % výkonom.

V pohotovostnom režime stlačte niekoľkokrát gombík MENU/TIME a nastavte čas varenia (každým stlačením na 30 sekúnd až po 10 minút). Rúra sa automaticky spustí na plnom výkone.

POZNÁMKA: Počas varenia môžete predĺžiť čas varenia stlačením gombíka MENU/TIME.

VARENIE V MIKROVLNKE

1. Opakovane stlačte tlačidlo MICRO/CRISP a vyberte úroveň výkonu.
 2. Otáčajte gombíkom MENU/TIME v smere hodinových ručičiek a nastavte čas varenia. Najdlhší čas varenia je 95 minút.
 3. Stlačte tlačidlo MENU/TIME.
- Opakovane stlačte tlačidlo MICRO/CRISP a vyberte úroveň výkonu:

Stlačte MICRO/CRISP	Výkon varenia (zobrazenie)
raz	100 % (100)
dvakrát	80 % (80)
3-krát	60 % (60)
4-krát	40 % (40)
5-krát	20 % (20)
6-krát	0 % (00)

POZNÁMKA: Úroveň výkonu varenia môžete počas varenia skontrolovať stlačením tlačidla MICRO/CRISP.

GRIL

1. Stlačte tlačidlo GRILL/COMB. raz.
2. Otáčajte gombíkom MENU/TIME a nastavte čas varenia. Najdlhší čas varenia je 95 minút.
3. Stlačte tlačidlo MENU/TIME.

KOMBINOVANÉ VARENIE

1. Stlačte tlačidlo GRILL/COMB. dvakrát alebo trikrát a vyberte „Co-1“ alebo „Co-2“.
2. Otáčajte gombíkom MENU/TIME a nastavte čas varenia.
3. Stlačte tlačidlo MENU/TIME na spustenie.

RÝCHLE ODMRAZENIE

1. V pohotovostnom režime stlačte tlačidlo DEFROST raz.
2. Otočte gombíkom MENU/TIME a zadajte čas rozmrazovania od 10 do 95 minút.
3. Stlačte tlačidlo MENU/TIME.

POZNÁMKA: Počas programu rozmrazovania sa systém pozastaví a zaznie zvukový signál, aby upozornil používateľa, že je potrebné obrátiť jedlo; následne stlačte MENU/TIME, aby ste obnovili rozmrazovanie.

ROZMRAZOVANIE PODĽA HMOTNOSTI

1. V pohotovostnom režime stlačte dvakrát tlačidlo DEFROST.
2. Otočte gombíkom MENU/TIME a zadajte hmotnosť jedla od 100 g do 1400 g.
3. Stlačte tlačidlo MENU/TIME.

POZNÁMKA: Počas programu rozmrazovania sa systém pozastaví a zaznie zvukový signál, aby upozornil používateľa, že je potrebné obrátiť jedlo; následne stlačte MENU/TIME, aby ste obnovili rozmrazovanie.

OPEČENIE DOCHRUMKAVA A FUNKCIA

1. V pohotovostnom režime stlačte a podržte tlačidlo MICRO/CRISP na 3 sekundy, na displeji sa zobrazí CAI-5.
2. Otáčajte gombíkom MENU/TIME a zadajte čas varenia.
3. Stlačte tlačidlo MENU/TIME.

POZNÁMKA: Počas programu varenia sa systém pozastaví a zaznie zvukový signál, aby upozornil používateľa, že je potrebné obrátiť jedlo; následne stlačte MENU/TIME, aby ste obnovili rozmrazovanie.

VIACFÁZOVÉ VARENIE auto

Svoju rúru môžete naprogramovať až na 3 automatické sekvencie varenia.

Ak chcete nastaviť tento program varenia.

Varenie v mikrovlnke



Varenie v mikrovlnke (s nižším výkonom)

1. Otvorte dvierka, vložte jedlo do rúry a rúru zatvorte.
2. Zadajte prvú fázu programu mikrovlnného varenia.
3. Zadajte druhú fázu programu mikrovlnného varenia.
4. Stlačte tlačidlo MENU/TIME a výber potvrdte.

POZNÁMKA: Pri viacfázovom varení nie je možné nastaviť menu expresné varenia, rozmrazovanie podľa hmotnosti, rýchle rozmrazovanie, opečenie dochrumkava a automatické varenie.


FUNKCIA STLMENIA

Nastavenie: V pohotovostnom režime stlačte tlačidlo MENU/LOCK raz, na displeji sa zobrazí „OFF“ na 3 sekundy. V tomto momente nemá žiadny program ani tlačidlo žiadny zvukový signál a rúra sa potom vráti do pohotovostného režimu.

Zrušenie: V pohotovostnom režime stlačte tlačidlo MENU/LOCK raz, na displeji sa zobrazí „on“ na 3 sekundy a zaznie zvukový signál. V tomto momente sa zvukový signál všetkých programov a tlačidiel vráti do normálu a rúra sa potom vráti do pohotovostného režimu.

DETSKÁ POISTKA

Používajte na zabránenie prevádzky rúry malými deťmi bez dozoru.

Nastavenie: V pohotovostnom režime stlačte a podržte tlačidlo MENU/LOCK na 3 sekundy, rúra prejde do režimu detskej poistky a na displeji sa zobrazí kontrolka . V zamknutom stave sú všetky tlačidlá deaktivované.

Zrušenie detského zámku: Stlačte a podržte tlačidlo MENU/LOCK na 3 sekundy, kontrolka  zhasne alebo otvorte dvere.

AUTOMATICKÉ VARENIE

V prípade jedla alebo nasledujúceho režimu varenia nie je potrebné programovať čas a výkon. Stačí uviesť druh jedla, ktoré chcete variť, ako aj hmotnosť alebo počet porcií tohto jedla.

1. Otočte gombíkom MENU/TIME proti smeru hodinových ručičiek a vyberte kód jedla.
2. Stlačte tlačidlo MENU/TIME raz.
3. Otáčajte gombíkom MENU/TIME a zadajte hmotnosť jedla.
4. Stlačte tlačidlo MENU/TIME a výber potvrdte.

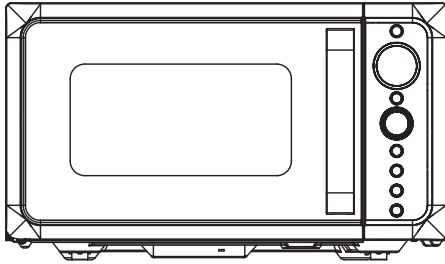
Menu automatického varenia:

Kód	Menu	
A-1	čerstvá zelenina (g)	POZNÁMKA: Výsledok automatického varenia závisí od faktorov ako napríklad kolísanie voltáže, tvar a veľkosť jedla, vaše osobné preferencie týkajúce sa uvarenia konkrétneho jedla a dokonca aj to, ako správne jedlo v rúre uložíte. Ak budete považovať výsledok varenia za nedostačujúci, upravte podľa toto mierne čas varenia.
A-2	sladké pečivo (475 g)	
A-3	špagety (g)	
A-4	ryby (g)	
A-5	pizza (g)	
A-6	mäso (g)	

Čistenie a údržba

1. Pri čistení rúry vypnite a odpojte napájací kábel zo zásuvky.
2. Vnútro rúry udržiavajte čisté. Keď na stenách rúry priľnú zvyšky jedla alebo rozstreknuté tekutiny, utrite ich vlhkou handrou. Ak je rúra veľmi znečistená, môže sa použiť jemný čistiaci prostriedok. Nepoužívajte sprejové alebo iné drsné čistiace prostriedky. Môžu zanechať škvrny, šmuhy alebo matný povrch dvier.
3. Vonkajšie povrchy rúry by sa mali čistiť navlhčenou handričkou. Aby sa zabránilo poškodeniu funkčných častí rúry, nesmie sa do ventilačných otvorov dostať voda.
4. Dvierka a obe strany okienka, tesnenie dvierok a susedné časti utierajte častejšie namočenou handričkou aby ste odstránili zvyšky jedla alebo striekance. Nepoužívajte abrazívne čistiace prostriedky.
5. Nepoužívajte parný čistič.
6. Nenamáčajte ovládací panel. Očistite ho mäkkou, vlhkou handrou. Keď čistíte ovládací panel, nechajte dvierka rúry otvorené, aby ste zabránili náhodnému zapnutiu rúry.
7. Ak sa vo vnútri alebo okolo vonkajších dvierok rúry nahromadí para, utrite ju mäkkou handričkou. K tomu môže dôjsť, keď je mikrovlnná rúra prevádzkovaná v prostredí s vysokou vlhkosťou. To je normálne.
8. Občas je potrebné z dôvodu vyčistenia odstrániť otočný sklenený tanier. Umyte tanier v teplej mydlovej vode alebo v umývačke riadu.
9. Krúžok s kolieskami a dno rúry by ste mali pravidelne čistiť, aby ste predišli nadmernému hluku. Jednoducho utrite spodnú plochu rúry jemným čistiacim prostriedkom. Krúžok s kolieskami sa môže umyť v jemnej mydlovej vode alebo umývačke. Ak vyberáte krúžok s kolieskami z drážky na dne rúry kvôli čisteniu, uistite sa, že ste ho vrátili naspäť do správnej polohy.
10. Zápach z vašej rúry odstránite tak, že do misky vhodnej pre mikrovlnné rúry nalejete vodu a citrónovú šťavu spolu so šupkou z citróna a vložíte ju do mikrovlnnej rúry. Rúru zapnite na 5 minút. Dôkladne ju utrite a vysušte mäkkou handrou.
11. Ak sa žiarovka vypáli, kontaktujte zákaznícky servis, ktorý ju vymení.
12. Rúra by sa mala pravidelne čistiť a všetky zvyšky potravín a usadeniny by sa z nej mali odstrániť. Ak nebudete rúru udržiavať v čistú, môže to viesť k poškodeniu povrchu, čo by mohlo nepriaznivo ovplyvniť životnosť spotrebiča a prípadne viesť k vzniku nebezpečnej situácie.
13. Prosím nevyhadzujte tento spotrebič do domového odpadu, mal by byť odovzdaný na zberné miesto vo vašej obci.
14. Keď sa prvýkrát použije mikrovlnná rúra s funkciou grilu, môže sa vytvoriť jemný dym alebo zápach. Toto je normálny jav, pretože pec je vyrobená z ocele ošetrenej mazacím olejom a v novej rúre sa budú vytvárať výpary a zápach zo spálenia tohoto oleja. Tento jav po čase používania zmizne.

Manual de instructiuni pentru Cuptorul cu microunde



DIVO G25CO
DIVO G25CB
DIVO G25CC
DIVO G25CMB
DIVO G25CG
DIVO G25CR

Haier Europe

Canby Haier

BE LU
02 752 94 10

PT
707 200 188
210 010 773

NL
33 422 4000

IT
02 400 48 200

AT
0820 220 224

ES
902 100 150
943 914 150


GR
801 11 50 50 50

DE
0800 500 48 48

CH
0848 780 780

70017948

DECLARAȚIE DE CONFORMITATE

Prin plasarea simbolului  pe acest produs, certificăm conformitatea cu toate cerințele europene relevante în ceea ce privește siguranța, sănătatea și mediul înconjurător, aplicabile în legislația cu privire la acest produs.

GESTIONAREA DEȘEURILOR ȘI PROTECȚIA MEDIULUI



Aparatul este marcat în conformitate cu Directiva Europeană 2012/19/EU privind deșeurile de echipamente electrice și electronice (DEEE). DEEE conțin atât substanțe poluante (ce pot avea consecințe negative pentru mediu) cât și componente de bază (ce pot fi refolosite). Este important ca DEEE să fie supuse tratamentelor specifice, pentru a înlătura și elimina toți poluanții în mod corespunzător și pentru a se recupera și recicla toate materialele. Indivizii pot juca un rol important în a se asigura că DEEE nu devin o problemă de mediu: este esențial să fie respectate câteva reguli de bază:

-DEEE trebuie să fie tratate la fel ca și deșeurile menajere

- DEEE ar trebui predate centrelor de colectare relevante, administrate de către municipalitate sau de către companiile înregistrate. În multe țări, ar putea exista serviciul de colectare de acasă pentru DEEE voluminoase.

În multe țări, la achiziționarea unui nou aparat electronic, cel vechi poate fi returnat comerciantului, care este obligat să îl colecteze gratuit, pe principiul "unu-la-unu", atâta timp cât echipamentul este de același tip și are aceleași funcții ca și echipamentul furnizat.

PRECAUȚII PENTRU A EVITA POSIBILA EXPUNERE LA ENERGIA MICROUNDDELOR

1. Nu este recomandat să utilizați cuptorul cu ușa deschisă pentru a nu risca expunerea periculoasă la energia microundelor. Este important să nu rupeți sau să interveniți la dispozitivele de blocare siguranță.
2. Nu plasați niciun obiect între partea din față a aparatului și ușa acestuia și nu permiteți ca praful sau reziduurile de la produsele de curățare să se acumuleze pe suprafețele de etanșare.
3. Dacă produsul este avariât, nu îl folosiți. Este foarte important ca ușa cuptorului să fie închisă bine și să nu existe avarii la
 - a) Ușă (inclusiv urme de îndoire)
 - b) Balamale și garnituri (rupte sau slăbite)
 - c) Sigiliile ușii sau suprafețele de sigilare.
4. Cuptorul nu trebuie să fie ajustat sau reparat de nimeni cu excepția personalului de service calificat.

Cuprins

PRECAUȚII PENTRU A EVITA POSIBILA EXPUNERE LA ENERGIA MICROUNDDELOR	2
Cuprins	2
INSTRUCȚIUNI DE SIGURANȚĂ IMPORTANTE.....	3
Ghid de instalare.....	4
INSTRUCȚIUNI DE ÎMPĂMÂNTARE	5
Interferență radio	5
Înainte de a apela la service	5
Tehnici de gătit	5
Ghid ustensile de gătit	6
Specificații.....	6
Diagramă produs	6
Panou Control.....	7
Instrucțiuni de operare.....	8
SETAREA CEASULUI	8
FUNCȚIE TIMER	8
GĂTIT EXPRES	8
GĂTIT LA MICROUNDDE	8
GRILL	8
GĂTIT COMBINAT	9
DEZGHEȚARE RAPIDĂ	9
DEZGHEȚARE ÎN FUNCȚIE DE GREUTATE.....	9
FUNCȚIA "CRISP FRIED"	9
GĂTIT ÎN MAI MULTE ETAPE	9
FUNCȚIA MUTE	9
CHILD LOCK (BLOCARE DE SIGURANȚĂ COPIL)	9
GĂTIT AUTOMAT	10
Curățare și întreținere	10

INSTRUCȚIUNI DE SIGURANȚĂ IMPORTANTE

Atunci când utilizați aparatul, ar trebui luate măsuri minime de siguranță, inclusiv următoarele:

ATENȚIE! –Pentru a reduce riscul de arsuri, șoc electric, incendiu, rănire a persoanelor sau expunere la energie excesivă a microundelor:

1. Citiți toate instrucțiunile înainte de a utiliza aparatul și păstrați instrucțiunile pentru viitor.
2. Utilizați aparatul doar pentru scopul descris în acest manual. Nu utilizați chimicale corozive sau vapori în acest aparat. Acest tip de cuptor este desemnat special pentru a încălzi, găti sau usca mâncarea. Nu este desemnat pentru utilizare industrială sau în laborator.
3. Nu operați cuptorul când acesta este gol.
4. Nu operați acest aparat dacă ștecherul sau cablul prezintă urme de avarii, dacă nu funcționează corespunzător sau dacă a fost avariat sau scăpat pe jos. Dacă cablul de alimentare este avariat, acesta trebuie să fie înlocuit de către producător sau de către un agent de service autorizat sau de către o persoană calificată în mod similar, pentru a evita pericolele.
5. **ATENȚIE!** – Nu permiteți copiilor să utilizeze cuptorul fără supraveghere, permiteți copiilor să utilizeze cuptorul doar după ce acestuia i-au fost oferite instrucțiuni astfel încât acesta să-l poată utiliza în siguranță și înțelegând pericolele utilizării necorespunzătoare.
6. **ATENȚIE!** – Atunci când aparatul funcționează în modul combo, copiii îl vor utiliza doar sub supravegherea unui adult, din cauza temperaturilor generate.
7. Pentru a reduce riscul de incendiu în cavitatea cuptorului:
 - Atunci când încălziți mâncarea într-un recipient de plastic sau hârtie, verificați frecvent cuptorul, din cauza posibilității de apariție a unui incendiu.
 - Înlăturați mânerul pungilor de hârtie sau plastic înainte de a introduce punga în cuptor.
 - Dacă iese fum, opriți aparatul sau scoateți aparatul din priză și țineți ușa închisă pentru a înăbuși flăcările.
 - Nu utilizați cavitatea pentru depozitare. Nu lăsați produse din hârtie, ustensile de gătit, sau mâncare în cavitate atunci când cuptorul nu este folosit.
 - Cuptorul cu microunde este conceput pentru a fi utilizat pentru încălzirea mâncărilor și băuturilor. Uscarea hainelor sau încălzirea pernelor încălzite, papucilor de casă, bureților, carpe umede sau alte obiecte similare poate cauza rănirea, aprinderea sau un incendiu.
8. **ATENȚIE!** –Lichidele și alte băuturi nu trebuie să fie încălzite în recipiente sigilate, deoarece acestea pot exploda.
9. Încălzirea la microunde a băuturilor poate rezulta în fierberea eruptivă cu întârziere, așadar se recomandă atenție la manevrarea recipientului.
10. Nu prăjiți mâncare în cuptor. Uleiul încins poate avaria părțile cuptorului și ustensilele și poate chiar provoca arsuri de piele.
11. Ouăle întregi sau ouăle fierte tari nu trebuie încălzite în cuptoarele cu microunde deoarece acestea pot exploda chiar și după ce încălzirea cu microunde a luat sfârșit.
12. Întrepați alimentele cu coajă groasă, cum ar fi cartofii, dovleceii întregi, merele și castanele înainte de gătitul lor în cuptorul cu microunde.
13. Conținutul biberoanelor și al borcănelor cu hrana pentru bebeluși ar trebui să fie amestecate sau scuturate, iar temperatura acestora ar trebui să fie verificată înainte de servire, pentru a evita arsurile.
14. Ustensilele pentru gătit pot deveni fierbinți din cauza transferului de căldură de la mâncarea încălzită. Poate fi nevoie de mânășii de bucătărie pentru manevrarea ustensilelor.
15. Ustensilele trebuie verificate pentru a asigura că pot fi folosite în cuptorul cu microunde.
16. **ATENȚIE!** – Este periculos pentru oricine, în afară de o persoană autorizată, să efectueze lucrări de service sau reparații ce implică înlăturarea oricărui capac ce oferă protecție împotriva expunerii la energia microundelor.
17. Acest cuptor cu microunde este în conformitate cu standardul EN 55011/CISPR 11, iar conform acestui standard aparține clasificării Clasa B Grup 2. Echipamentele din Grup 2: grup 2 conține toate echipamentele de tip ISM RF la care energia radio-frecvență cuprinsă în raza de frecvență 9 kHz până la 400 GHz este generată și utilizată în mod intenționat, doar local, sub formă de radiații electromagnetice, cuplaj inductiv și/sau în funcție de capacitate, pentru tratamentul materialelor, cu scop de inspecție/analiză, sau pentru transferul energiei electromagnetice. Echipamentul Clasa B este echipament potrivit pentru a fi utilizat în locații sau medii rezidențiale și unități conectate direct la o rețea de furnizare a energiei cu voltaj scăzut, care furnizează energie clădirilor folosite în scopuri domestice.
18. Acest aparat nu este conceput pentru a fi folosit de persoane (inclusiv copii) cu capacități fizice, senzoriale sau mentale reduse, sau lipsite de experiență și cunoștințe, decât dacă sunt supravegheați sau instruiți corespunzător cu privire la acest aparat de către o persoană responsabilă pentru siguranța lor.

19. Copiii trebuie supravegheați pentru a se asigura că nu se joacă cu aparatul.
 20. Cuptorul cu microunde va fi folosit doar în formă independentă.
 21. **ATENȚIE** – Nu instalați cuptorul deasupra aragazului sau a unui alt aparat ce produce căldură. În cazul instalării în aceste locuri, cuptorul poate fi avariat, iar garanția va fi invalidă.
 22. Cuptorul cu microunde nu se va instala într-un dulap.
 23. Ușa acestuia se poate încălzi când aparatul este în funcțiune.
 24. **ATENȚIE** – Părțile accesibile pot deveni fierbinți în timpul utilizării. Copiii mici trebuie să fie ținuti la distanță.
 25. În timpul utilizării aparatul de încălzește. Atenție, evitați atingerea elementelor de încălzire din interiorul cuptorului, pentru gătit variat și cuptoare.
 26. Temperatura suprafețelor accesibile poate fi ridicată atunci când aparatul este în funcțiune.
 27. Aparatul nu va fi utilizat folosit de copii sau persoane cu capacități fizice, senzoriale sau mentale reduse, sau lipsite de experiență și cunoștințe, decât dacă sunt supravegheați sau instruiți corespunzător.
 28. **ATENȚIE!** – Dacă ușa sau garniturile de etanșare ale acesteia sunt avariate, cuptorul nu trebuie să fie utilizat fără a fi fost reparat de către o persoană competentă.
 29. Instrucțiunile vor arăta faptul că aparatele nu sunt concepute pentru a fi operate prin intermediul unui timer extern sau unui sistem cu telecomandă.
 30. Cuptorul cu microunde este conceput pentru a fi utilizat într-un mediu casnic și nu pentru utilizare comercială.
 31. Nu îndepărtați picioarele de menținere a distanței din spatele aparatului sau din lateral, deoarece acestea asigură o distanță minimă de la perete pentru circulația aerului.
 32. Vă rugăm să asigurați farfuria rotativă înainte de a muta aparatul pentru a evita avariile.
 33. **ATENȚIE!** – Este periculoasă repararea sau mentenanța aparatului de către oricine altcineva în afara unui specialist deoarece în aceste condiții paravanul ce asigură protecție împotriva radiațiilor cu microunde trebuie înlăturat. Acest lucru se aplică și în cazul schimbării cordonului electric sau becurilor. Vă rugăm ca în aceste cazuri să trimiteți aparatul în centrul nostru de service.
 34. Cuptorul cu microunde este conceput doar pentru dezghețare, gătit și gătit la abur.
 35. Folosiți mănuși pentru scoaterea mâncării.
 36. **ATENȚIE!** – Vor ieși aburi atunci când deschideți capace sau îndepărtați învelișul de aluminiu.
 37. Acest aparat poate fi utilizat de copiii de peste 8 ani și de către persoane cu abilități fizice, senzoriale sau mentale reduse, sau de către persoane lipsite de experiență și cunoștințe; cu condiția să fie supravegheați și instruiți corespunzător cu privire la utilizarea aparatului în siguranță și să înțeleagă pericolele implicate.
- Copiii nu trebuie să se joace cu aparatul. Curățarea și mentenanța nu trebuie să fie făcute de către copii până în 8 ani, și nu fără supraveghere.
38. Dacă apare fum, opriți aparatul sau scoateți aparatul din priză și țineți ușa închisă pentru a înăbuși flăcările.

Ghid de instalare

1. Asigurați-vă că toate ambalajele au fost înlăturate din interior.
2. **ATENȚIE!** – Verificați cuptorul să nu aibă nicio avarie, cum ar fi o ușă aliniată necorespunzător sau îndoită, sigilii pentru ușă sau suprafețe de sigilare avariate, balamale și sisteme de închidere pentru uși rupte sau lărgite, sau îndoituri în interiorul cavității sau pe ușă. Dacă observați orice avarie, nu folosiți cuptorul și contactați personalul de service calificat.
3. Acest cuptor cu microunde trebuie să fie plasat pe o suprafață plată, stabilă care să îi susțină greutatea și cea mai grea mâncare care ar putea fi gătită în cuptor.
4. Nu așezați cuptorul acolo unde se generează căldură, umezeală sau umiditate ridicată, și nici în apropierea materialelor combustibile.
5. Pentru operarea corectă, cuptorul trebuie să aibă flux de aer suficient. Permiteți minim 20 cm de spațiu liber necesar deasupra suprafeței cuptorului și 5cm pe lateral. Placa din spatele cuptorului cu microunde trebuie să fie plasată aproape de perete. Nu acoperiți sau blocați nicio deschizătură a aparatului. Nu îndepărtați picioarele.
6. Nu operați cuptorul fără ca farfuria de sticlă, suportul rotativ și axul să fie în pozițiile lor corespunzătoare.
7. Asigurați-vă că nu există avarii la cablul de alimentare și că acesta nu se află sub cuptor sau pe vreo suprafață încinsă sau ascuțită.
8. Priza trebuie să fie accesibilă ușor pentru ca acesta să poată fi scos ușor din priză în caz de urgență.
9. Nu folosiți cuptorul în exterior.

INSTRUCȚIUNI DE ÎMPĂMÂNTARE

Aparatul trebuie instalat într-o priză cu împământare. Cuptorul este echipat cu un cablu având un fir și ștecăr cu împământare. Acesta trebuie introdus într-o priză instalată și împământată corespunzător. În cazul unui scurtcircuit electric, împământarea reduce riscul de șoc electric printr-un fir de scăpare pentru curentul electric. Se recomandă utilizarea unui circuit separat, folosit doar pentru cuptorul cu microunde. Utilizarea unui voltaj înalt este periculoasă și poate provoca incendii sau alte accidente ce dăunează cuptorul.

ATENȚIE! – Utilizarea necorespunzătoare a ștecherului de împământare poate rezulta în risc de șoc electric.

Observație:

1. Dacă aveți întrebări cu privire la împământare sau instrucțiuni electrice, consultați un electrician calificat sau personalul de service.
2. Nici producătorul și nici distribuitorul nu sunt răspunzători de avarierea cuptorului sau de răni personale rezultate din nerespectarea procedurilor pentru conexiunea electrică.

Firele din interiorul cablului principal sunt colorate după următorul cod:

Verde și galben = PĂMÂNT

Albastru = NEUTRU

Maro = LIVE

Interferență radio

Operarea cuptorului cu microunde poate interfera cu echipamentele dvs. de TV radio sau altele similare. Interferența poate fi redusă sau eliminată prin luarea următoarelor măsuri:

1. Curățați ușa și suprafața de sigilare a cuptorului.
2. Repoziționați antena radioului sau TV-ului.
3. Relocați cuptorul în funcție de receiver.
4. Mutați cuptorul departe de receiver.
5. Băgați cuptorul într-o altă priză astfel încât cuptorul cu microunde și receiverul să fie pe circuite diferite.

Înainte de a apela la service

Înainte de a apela la service, vă rugăm să verificați cele de mai jos:

- Verificați dacă cuptorul este băgat bine în priză. Dacă nu e, scoateți-l din priză, așteptați 10 secunde și apoi băgați-l din nou în priză corespunzător.
- Verificați dacă a sărit vreo siguranță sau dacă comutatorul principal este declanșat. Dacă acestea par să funcționeze corespunzător, testați priza cu ajutorul altui aparat.
- Verificați dacă panoul de control este programat corect și dacă timer-ul este pornit.
- Verificați dacă ușa este închisă bine, cu mecanismul de blocare pornit. Dacă ușa nu este bine închisă, energia microundelor nu va circula în interior.

DACĂ NICIO MĂSURĂ DIN CELE DE MAI SUS NU RECTIFICĂ SITUAȚIA, CONTACTAȚI UN ELECTRICIAN CALIFICAT. NU ÎNCERCAȚI SĂ AJUSTAȚI SAU SĂ REPARAȚI CUPTORUL SINGURI.

Tehnici de gătit

1. Aranjați mâncarea cu grijă. Plasați porțiunile cele mai groase înspre exteriorul farfuriei.
2. Urmăriți timpul de gătit. Gătiți cu cel mai scurt timp indicat și adăugați mai mult dacă este necesar. Mâncarea gătită prea mult poate scoate fum sau poate lua foc.
3. Acoperiți mâncarea în timpul gătirii. Acoperirea evită stropirea, iar mâncarea se gătește uniform.
4. Întoarceți mâncarea o dată în timpul gătirii, pentru o gătită mai rapidă a acestora, de exemplu puil și hamburgerii. Elementele voluminoase cum ar fi fripturile trebuie întoarse cel puțin o dată.
5. Rearanjați mâncărurile, cum ar fi chiftelele la jumătatea timpului de gătit atât de sus în jos cât și din centrul farfuriei înspre exterior.

Ghid ustensile de gătit

1. Microundele nu pot pătrunde prin metal. Utilizați doar ustensile potrivite pentru cuptoarele cu microunde. Recipientele de metal pentru mâncare și băuturi nu sunt permise în gătitul la microunde. Această cerință nu se aplică dacă producătorul specifică mărimea și forma recipientelor de metalic potrivite pentru gătitul la microunde.
2. Microundele nu pot pătrunde prin metal, așadar ustensilele și farfuriile cu margini metalice nu trebuie folosite.
3. Nu utilizați produse din hârtie reciclată atunci când gătiți la microunde, deoarece acestea pot conține mici fragmente de metal ce pot cauza scânteii și/au incendii.
4. Se recomandă folosirea farfuriilor rotunde/ovale și nu pătrate/alungite, deoarece mâncarea aflată la colțuri tinde să se ardă.
5. Pot fi utilizate fâșii înguste de folie de aluminiu pentru a evita arderea zonelor expuse. Aveți însă grijă să nu utilizați prea mult și mențineți o distanță de 1 inch (2,54 cm) între folie și cavitate.

Lista de mai jos este un ghid general pentru a vă ajuta să selectați ustensilele corecte.

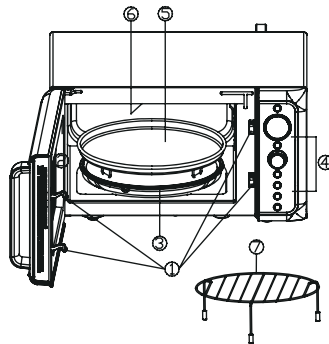
VAS	MICROUNDE	GRILL	COMBINAȚIE
Sticlă rezistentă la căldură	Da	Da	Da
Sticlă nerezistentă la căldură	Nu	Nu	Nu
Ceramică rezistentă la căldură	Da	Da	Da
Farfurie de plastic pentru microunde	Da	Nu	Nu
Hârtie de bucătărie	Da	Nu	Nu
Tavă metal	Nu	Da	Nu
Suport metal	Nu	Da	Nu
Folie de aluminiu & recipient aluminiu	Nu	Da	Nu

Specificații

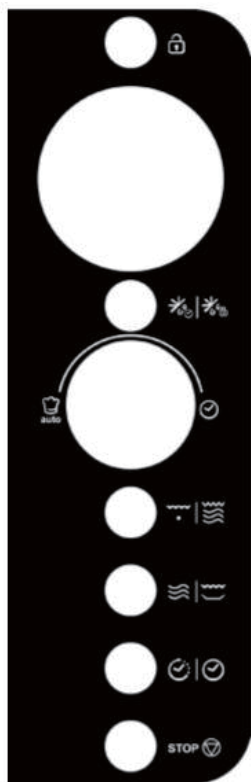
Consum energie:	230V/50Hz, 1400W(Microunde) 1000W(Grill)
Putere nominală ieșire microunde:	900W
Frecvența de operare:	2450MHz
Dimensiuni exterioare:	281mm(H)×483mm(W)×425mm(D)
Dimensiuni cavitate cuptor:	240mm(H)×340mm(W)×344mm(D)
Capacitate cuptor:	25 litri
Greutate netă:	Aprox. 14kg

Diagramă produs

1. Sistem de blocare de siguranță a ușii
2. Fereaștră cuptor
3. Sistem rotire
4. Panou control
5. Tavă gătit
6. Încălzire grill
7. Metal Rack



Panou Control



DISPLAY

Afișaj timp de gătire, putere, indicatori și ceas.

- **MENU/LOCK**

Utilizați pentru funcția "Mute" și blocare de siguranță pentru copii.

- **DEFROST**

Utilizați pentru o dezghețare mai rapidă sau dezghețare în funcție de greutate.

- **MENU/TIME (knob)**

Rotiți butonul pentru a seta timpul sau selectați meniurile de gătire automată.

Apăsați pentru a porni programul de gătit.

Apăsați de mai multe ori pentru a seta timpul de gătit și pentru gătire imediată la nivel maxim de energie.

- **GRILL/COMB.**

Utilizați pentru a configura grilul sau programul de gătit combinat.

- **MICRO/CRISP**

Utilizați pentru a seta programul de gătit la microunde.

Utilizați pentru a seta programul de prăjit crocant.

- **CLOCK/TIMER**

Utilizați pentru a seta ceasul.


Utilizați pentru a seta funcția timer.

- **STOP**

Apăsați pentru a reseta cuptorul înainte de a seta un program de gătit.

Apăsați o dată pentru oprire temporară, sau de două ori pentru anulare totală.

Instrucțiuni de operare

- Atunci când cuptorul este băgat în priză pentru prima dată, se va auzi un semnal sonor, iar ecranul va afișa "1:00" și 
- În timpul gătirii, se va opri pentru aproximativ 20 de secunde, iar apoi cuptorul va reveni în modul standby.
- În timpul gătirii, dacă se apasă butonul STOP/CANCEL o dată, programul se va opri temporar, apăsați din nou MENU/TIME pentru a relua; însă dacă apăsați STOP/CANCEL de două ori, programul va fi anulat.
- După terminarea gătirii, ecranul va afișa "End" și va avertiza sonor la fiecare două minute până când utilizatorul apasă orice buton, sau deschide ușa.
- Atenție!- Ventilatorul de răcire va funcționa automat timp de aproximativ 3 minute dacă se gătește timpul este mai mare de 2 minute.



SETAREA CEASULUI

Ceasul funcționează pe cicluri de 12 sau 24 de ore, apăsați CLOCK/TIMER pentru a selecta.

1. În modul standby, apăsați CLOCK/TIMER timp de 3 secunde pentru a selecta ceasul cu 12 ore, apăsați din nou pentru a selecta modul 24 de ore.
2. Rotiți butonul MENU/TIME până când este afișată ora corectă.
3. Apăsați o dată CLOCK/TIMER.
4. Rotiți butonul MENU/TIME până când este afișat minutul corect.
5. Apăsați CLOCK/TIMER pentru confirmare.

OBSERVAȚIE: În timpul gătirii, puteți verifica ora curentă prin apăsarea butonului CLOCK/TIMER.



FUNCȚIE TIMER

1. În modul standby, apăsați CLOCK/TIMER o dată.
2. Rotiți butonul MENU/TIME pentru a seta timpul dorit. Cel mai lung timp este de 95 minute.
3. Apăsați butonul MENU/TIME pentru confirmare.

OBSERVAȚIE: După terminarea gătirii va porni avertizorul sonor pentru a vă reaminti. Puteți verifica timpul rămas prin apăsarea CLOCK/TIME, însă dacă este apăsat butonul STOP atunci când ecranul afișează timpul, funcția poate fi anulată.



GĂTIT EXPRES

Folosiți această funcție pentru a programa gătirea la microunde într-un mod 100% convenient.

În modul standby, apăsați MENU/TIME de mai multe ori pentru a seta timpul de gătire (fiecare apăsare adaugă 30 de secunde, până la 10 minute). Cuptorul pornește automat la putere maximă.

OBSERVAȚIE: În timpul gătirii, mai puteți adăuga timp de gătire prin apăsarea butonului MENU/TIME.



GĂTIT LA MICROUND

1. Apăsați în mod repetat butonul MICRO/CRISP pentru a selecta nivelul de putere.
2. Rotiți butonul MENU/TIME în sensul acelor de ceasornic pentru a seta timpul de gătire. Cel mai lung timp este de 95 minute.
3. Apăsați butonul MENU/TIME.

Apăsați MICRO/CRISP în mod repetat pentru a selecta nivelul de putere:

Apăsați MICRO/CRISP	Putere gătire (Display)
O dată	100% (100)
De două ori	80% (80)
De 3 ori	60% (60)
De 4 ori	40% (40)
De 5 ori	20% (20)
De 6 ori	0% (00)

OBSERVAȚIE: Puteți verifica nivelul energiei în timpul gătirii prin apăsarea MICRO/CRISP



GRILL

1. Apăsați GRILL/COMB o singură dată.
2. Rotiți butonul MENU/TIME pentru a seta timpul de gătire. Cel mai lung timp este 95 minute.

3. Apăsați butonul MENU/TIME

GĂTIT COMBINAT



1. Apăsați GRILL/COMB de două sau trei ori pentru a selecta "Co-1" or "Co-2".
2. Rotiți butonul MENU/TIME pentru a seta timpul de gătit.
3. Apăsați MENU/TIME pentru a începe.

DEZGHEȚARE RAPIDĂ



1. În modul standby, apăsați o dată DEFROST.
2. Rotiți butonul MENU/TIME pentru a seta timpul de dezghețare de la 10' la 95 minute.
3. Apăsați MENU/TIME.

OBSERVAȚIE: În timpul procesului de dezghețare, sistemul va intra pe pauza și va emite un semnal sonor pentru a aminti utilizatorului să întorcă mâncarea, apoi apăsați butonul MENU/TIME pentru a reveni.

DEZGHEȚARE ÎN FUNCȚIE DE GREUTATE



1. În modul standby, apăsați de două ori DEFROST.
2. Rotiți butonul MENU/TIME pentru a introduce greutatea mâncării de la 100 gr la 1400 gr.
3. Apăsați MENU/TIME.

OBSERVAȚIE: În timpul procesului de dezghețare, sistemul va intra pe pauza și va emite un semnal sonor pentru a aminti utilizatorului să întorcă mâncarea, apoi apăsați butonul MENU/TIME pentru a reveni.

FUNCȚIA "CRISP FRIED" (



1. În modul standby, apăsați și țineți butonul MICRO/CRISP timp de 3 secunde, pe ecran va apărea CAI-5.
2. Rotiți butonul MENU/TIME pentru a introduce timpul de gătit.
3. Apăsați MENU/TIME.

OBSERVAȚIE: În timpul procesului de gătit, sistemul va intra pe pauza și va emite un semnal sonor pentru a aminti utilizatorului să întorcă mâncarea, apoi apăsați butonul MENU/TIME pentru a reveni.

GĂTIT ÎN MAI MULTE ETAPE



Puteți programa până la 3 secvențe automate de gătit.

Să luăm exemplul următorului program de gătit.

Gătit la microunde



1. Deschideți ușa și plasați mâncarea în cuptor, închideți cuptorul.
2. Setati prima etapă a programului de gătit la microunde.
3. Setati a doua etapă a programului de gătit la microunde.
4. Apăsați butonul MENU/TIME pentru a confirma.

OBSERVAȚIE: Meniurile pentru gătitul expres, dezghețarea în funcție de greutate, dezghețarea rapidă, prăjitul crocant și gătire automată pot fi setate pentru gătitul în mai multe etape.

FUNCȚIA MUTE





Pentru a seta: în modul standby, apăsați o dată MENU/LOCK, ecranul va afișa mesajul "OFF" timp de 3 secunde. În această etapă, nici un program sau buton nu are semnal sonor, iar apoi cuptorul se va întoarce la modul standby.

Pentru a anula: În modul mute, apăsați o dată MENU/LOCK, ecranul va afișa mesajul "ON" timp de 3 secunde și se va auzi un semnal sonor. În această etapă, toate programele și butoanele revin la normal, urmând ca apoi cuptorul să revină la modul standby.

CHILD LOCK (BLOCARE DE SIGURANȚĂ COPIL)



Utilizați pentru a preveni operarea nesupravegheată de către copiii mici.

Pentru a seta: în modul standby, apăsați și mențineți apăsat MENU/LOCK timp de 3 secunde, iar cuptorul va intra automat în modul Child lock, iar indicatorul luminos  apare pe ecran. În starea "lock", toate butoanele sunt dezactivate. Pentru a anula blocarea de siguranță copil: în modul standby, apăsați și mențineți apăsat MENU/LOCK timp de 3 secunde, iar indicatorul luminos  se va stinge, sau deschideți ușa.

GĂTIT AUTOMAT

Pentru mâncare sau următorul mod de gătit, nu este necesară programarea timpului și puterea de gătit. Este suficient să indicați tipul de aliment pe care urmează să îl gătiți, precum și greutatea sau porțiile de mâncare.

1. Rotiți butonul MENU/TIME în sensul opus al acelor de ceasornic pentru a selecta codul mâncării.
2. Apăsați o dată butonul MENU/TIME.
3. Rotiți butonul MENU/TIME o dată.
4. Apăsați butonul MENU/TIME pentru a confirma.

Meniuri gătit automat:

Cod	Meniu	
A-1	Legume proaspete (g)	OBSERVAȚIE: Rezultatul gătirii automate depinde de factori cum ar fi fluctuația de voltaj, forma și mărimea mâncării, preferințe personale în ceea ce privește gradul de gătire al diferitelor tipuri de mâncare și chiar cât de bine ați plasat mâncarea în cuptor. Dacă rezultatul nu este unul satisfăcător, vă rugăm să ajustați timpul de gătit.
A-2	Patiserie (475g)	
A-3	Spaghete (g)	
A-4	Pește (g)	
A-5	Pizza (g)	
A-6	Carne (g)	

Curățare și întreținere

1. Opriți cuptorul și scoateți cablul din priză în timpul curățării.
2. Mențineți interiorul cuptorului curat. Atunci când mâncarea stropește sau lichidele vărsate se depun pe pereți, ștergeți cu o cârpă umedă. Detergenții ușori pot fi utilizați dacă cuptorul devine foarte murdar. Evitați utilizarea sprayurilor sau a soluțiilor de curățare dure. Acestea ar putea păta, lăsa dăre sau tocii suprafața ușii.
3. Exteriorul cuptorului trebuie curățat cu o cârpă umedă. Pentru a preveni avarierea pieselor ce operează în interiorul cuptorului, nu permiteți apei să pătrundă în găurile de ventilație.
4. Curățați frecvent ușa și geamul pe ambele părți, precum și sigiliile ușii și părțile adiacente cu o cârpă umedă pentru a îndepărta orice resturi. Nu utilizați elemente de curățare abrazive.
5. Nu utilizați aparate de curățare cu abur.
6. Nu udati panoul de comandă. Curățați cu o cârpă moale și umedă. Atunci când curățați panoul de control, lăsați ușa cuptorului deschisă pentru a preveni cuptorul să pornească accidental.
7. Dacă se acumulează abur în interiorul sau în afara ușii cuptorului, ștergeți cu o cârpă moale și uscată. Acest lucru poate apărea atunci când cuptorul cu microunde este operat în condiții de umiditate înaltă. Acest lucru este normal.
8. Ocazional, este necesar să îndepărtați farfuria de siclă și să o curățați. Spălați-o în apă caldă cu spumă sau în mașina de spălat vase.
9. Mecanismul de învârtire și podeaua cuptorului ar trebui curățate în mod regulat pentru a evita zgomotele excesive. Curățați suprafața de jos a cuptorului cu un detergent blând. Mecanismul de învârtire poate fi spălat în apă cu puțin săpun sau în mașina de spălat vase. Atunci când înălțurați mecanismul de rotire, asigurați-vă că îl plasați apoi în poziție corespunzătoare.
10. Pentru a îndepărta mirosurile din cuptor combinați într-o cană cu apă sucul și coaja unei lămâi, într-un bol ce poate fi utilizat în cuptorul cu microunde. Dați drumul la microunde pentru 5 minute. Ștergeți bine și uscați cu o cârpă moale.
11. Dacă becul se arde, vă rugăm să contactați serviciul clienți pentru a-l înlocui.
12. Cuptorul trebuie să fie curățat în mod regulat și orice fel de resturi de mâncare ar trebui să fie înlăturate. Nemenținerea cuptorului curat poate duce la deteriorarea suprafeței ce ar putea afecta durata sa de viață și acest lucru ar putea rezulta într-o situație periculoasă.
13. Vă rugăm să nu aruncați acest aparat la coșul de gunoi; acesta trebuie aruncat într-un centru special de colectare și reciclare oferit de municipalități.

14. Atunci când funcția gril a cuptorului este utilizată pentru prima dată, ar putea apărea puțin fum și miros. Acesta este un fenomen normal, deoarece cuptorul este confecționat din placaj de oțel acoperit cu ulei lubrifian, iar cuptorul nou va produce fum și mirosuri generate de arderea uleiului lubrifian. Acest fenomen va dispărea după o perioadă de utilizare.

Conform prevederilor legislației privind gestionarea deșeurilor, este interzisă eliminarea deșeurilor de echipamente electrice și electronice (DEEE) alături de deșeurile municipale nesortate. Ele trebuie predate la punctele municipale de colectare, societățile autorizate de colectare/reciclare sau distribuitori (în cazul în care se achiziționează echipamente noi de același tip).

Autoritățile locale trebuie să asigure spațiile necesare pentru colectarea selectivă a deșeurilor precum și funcționalitatea acestora. Contactați societatea de salubritate sau compartimentul specializat din cadrul primăriei pentru informații detaliate.

Deșeurile de echipamente electrice și electronice pot fi predate și distribuitorilor, la achiziționarea de echipamente noi de același tip (schimb 1 la 1).

Predarea, de către utilizatori, a deșeurilor de echipamente electrice și electronice, la punctele de colectare municipale, societățile autorizate de colectare/reciclare sau distribuitori (în cazul în care se achiziționează echipamente noi de același tip) facilitează re folosirea, reciclarea sau alte forme de valorificare a acestora.



Deșeurile de echipamente electrice și electronice pot conține substanțe periculoase care pot avea un impact negativ asupra mediului și sănătății umane în cazul în care DEEE nu sunt colectate selectiv și gestionate conform prevederilor legale.

Simbolul alăturat (o pubeză cu roți barată cu două linii în formă de X), aplicat pe un echipament electric sau electronic, semnifică faptul că acesta face obiectul unei colectări separate și nu poate fi eliminat împreună cu deșeurile municipale nesortate.

Importator:

Candy | Hoover | Haier

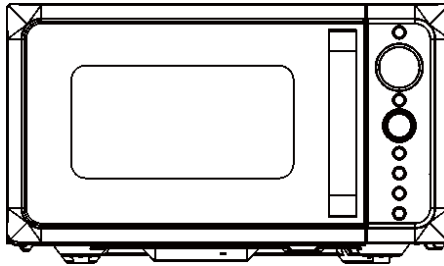
Haier Europe

CANDY HOOVER ROMANIA SRL

Str.Gheorghe Titeica nr 142, Etaj 4 Sector 2 Bucuresti

Φούρνος Μικροκυμάτων

Οδηγίες



DIVO G25 CO
DIVO G25 CB
DIVO G25 CC
DIVO G25 CMB
DIVO G25 CG
DIVO G25 CR

Haier Europe

Canopy  Haier

BE **LU** 

02 752 94 10

PT 

707 200 188
210 010 773

NL 

33 422 4000

IT 

02 400 48 200

AT 

0820 220 224

ES 

902 100 150
943 914 150

GR 

801 11 50 50 50

DE 

0800 500 48 48

CH 

0848 780 780

70017948

ΔΗΛΩΣΗ ΣΥΜΜΟΡΦΩΣΗΣ

Με την τοποθέτηση του σήματος **CE** σε αυτό το προϊόν, επιβεβαιώνουμε τη συμμόρφωση με όλες τις σχετικές ευρωπαϊκές απαιτήσεις ασφάλειας, υγείας και περιβάλλοντος που ισχύουν στη νομοθεσία για αυτό το προϊόν.

Διαχείριση αποβλήτων και περιβαλλοντική προστασία



Αυτή η συσκευή επισημαίνεται σύμφωνα με την Ευρωπαϊκή Οδηγία 201/19/ΕΕ σχετικά με τις ηλεκτρικές και ηλεκτρονικές συσκευές (ΑΗΗΕ). Τα ΑΗΗΕ περιέχουν τόσο ρυπογόνες ουσίες (που μπορούν να έχουν αρνητική επίδραση στο περιβάλλον) όσο και βασικά στοιχεία (που μπορούν να επαναχρησιμοποιηθούν). Είναι σημαντικό τα ΑΗΗΕ να υποβληθούν σε συγκεκριμένες επεξεργασίες για την σωστή αφαίρεση και απόρριψη των ρύπων και την ανάκτηση όλων των υλικών. Τα άτομα μπορούν να διαδραματίσουν σημαντικό ρόλο στη διασφάλιση ότι τα ΑΗΗΕ δεν θα γίνουν περιβαλλοντικό πρόβλημα · είναι σημαντικό να ακολουθήσετε μερικούς βασικούς κανόνες:

- Τα ΑΗΗΕ δεν πρέπει να αντιμετωπίζονται ως οικιακά απόβλητα ·
- Τα ΑΗΗΕ πρέπει να μεταφερθούν σε ειδικούς χώρους συλλογής που διαχειρίζονται το δημοτικό συμβούλιο ή μια καταχωρισμένη εταιρεία.

Σε πολλές χώρες, η αποκομιδή οικιακών συσκευών ενδέχεται να είναι διαθέσιμη για μεγάλα ΑΗΗΕ. Όταν αγοράζετε μια νέα συσκευή, η παλιά μπορεί να επιστραφεί στον πωλητή που πρέπει να την αποδεχτεί δωρεάν ως εφάπαξ, αρκεί η συσκευή να είναι ισοδύναμου τύπου και να έχει τις ίδιες λειτουργίες με την αγορασμένη συσκευή.

ΠΡΟΦΥΛΑΞΕΙΣ ΓΙΑ ΤΗΝ ΑΠΟΦΥΓΗ ΠΙΘΑΝΗΣ ΕΚΘΕΣΗΣ ΣΕ ΥΠΕΡΒΟΛΙΚΗ ΕΝΕΡΓΕΙΑ

1. Μην επιχειρήσετε να χρησιμοποιήσετε αυτόν τον φούρνο με την πόρτα ανοιχτή, καθώς η λειτουργία με ανοιχτή πόρτα μπορεί να οδηγήσει σε επιβλαβή έκθεση σε ενέργεια μικροκυμάτων. Είναι σημαντικό να μην πειράζετε τα κλείστρα ασφαλείας.
2. Μην τοποθετείτε κανένα αντικείμενο ανάμεσα στην μπροστινή πλευρά και την πόρτα και μην αφήνετε βρομιές ή τυχόν υπολείμματα καθαριστικών να συσσωρεύονται στις επιφάνειες στεγανοποίησης.
3. Μην λειτουργείτε το φούρνο εάν έχει υποστεί ζημιά. Είναι πολύ σημαντικό η πόρτα του φούρνου να κλείνει σωστά και να μην υπάρχει ζημιά
 - a) Στην πόρτα (συμπεριλαμβανομένων τυχόν καμπυλών),
 - b) Στους μεντεσέδες και τα μάνταλα (σπασμένα ή χαλαρά),
 - c) Στα στεγανοποιητικά της πόρτας και στις επιφάνειες στεγανοποίησης.
4. Ο φούρνος δεν πρέπει να ρυθμίζεται ή να επισκευάζεται από κανέναν εκτός από το εξειδικευμένο προσωπικό συντήρησης.

Περιεχόμενο

ΠΡΟΦΥΛΑΞΕΙΣ ΓΙΑ ΤΗΝ ΑΠΟΦΥΓΗ ΠΙΘΑΝΗΣ ΕΚΘΕΣΗΣ ΣΕ ΥΠΕΡΒΟΛΙΚΗ ΜΙΚΡΟΚΥΜΑΤΙΚΗΣ ΕΝΕΡΓΕΙΑ	2
Περιεχόμενο	2
ΣΗΜΑΝΤΙΚΕΣ ΟΔΗΓΙΕΣ ΑΣΦΑΛΕΙΑΣ	3
Οδηγός εγκατάστασης	5
ΟΔΗΓΙΕΣ ΓΕΙΩΣΗΣ	5
Ραδιοπαρεμβολή	6
Πριν ειδοποιήσετε για σέρβις	6
Τεχνικές μαγειρέματος	6
Οδηγός για μαγειρικά σκεύη	6
Προδιαγραφές	7
Διάγραμμα προϊόντος	7
Πίνακας ελέγχου	8
Οδηγίες λειτουργίας	9
Ρύθμιση ώρας ρολογιού	9
Λειτουργία χρονοδιακόπτη	9
Γρήγορο μαγείρεμα	9
Μαγείρεμα με φούρνο μικροκυμάτων	9
Γκριλ	10
Συνδυασμός μαγειρέματος	10
Ταχεία απόψυξη	10
Απόψυξη ανά βάρος	10
Λειτουργία crisp/fried (τσιγάρισμα/ρόδισμα)	10
Μαγείρεμα πολλαπλών σταδίων	10
Σίγαση λειτουργίας	11
Παιδικό κλειδίωμα	11
Αυτόματο μαγείρεμα	11
Καθαρισμός και φροντίδα	12

ΣΗΜΑΝΤΙΚΕΣ ΟΔΗΓΙΕΣ ΑΣΦΑΛΕΙΑΣ

Κατά τη χρήση ηλεκτρικών συσκευών πρέπει να λαμβάνονται βασικές προφυλάξεις ασφαλείας, συμπεριλαμβανομένων των ακόλουθων:

ΠΡΟΕΙΔΟΠΟΙΗΣΗ! -- Για να μειώσετε τον κίνδυνο εγκαυμάτων, ηλεκτροπληξίας, πυρκαγιάς, τραυματισμού ατόμων ή έκθεσης σε υπερβολική ενέργεια μικροκυμάτων:

1. Πριν χρησιμοποιήσετε τη συσκευή, διαβάστε όλες τις οδηγίες και φυλάξτε τις για μελλοντική αναφορά.
2. Χρησιμοποιήστε αυτήν τη συσκευή μόνο για την προβλεπόμενη χρήση όπως περιγράφεται στο εγχειρίδιο. Μην χρησιμοποιείτε διαβρωτικά χημικά ή ατμούς σε αυτήν τη συσκευή. Αυτός ο τύπος φούρνου έχει σχεδιαστεί ειδικά για να θερμαίνει, να μαγειρεύει ή να στεγνώνει τα τρόφιμα. Δεν έχει σχεδιαστεί για βιομηχανική ή εργαστηριακή χρήση.
3. Μην χρησιμοποιείτε το φούρνο όταν είναι άδειο.
4. Μην χρησιμοποιείτε αυτήν τη συσκευή εάν έχει κατεστραμμένο καλώδιο ή βύσμα, εάν δεν λειτουργεί σωστά ή εάν έχει υποστεί ζημιά ή αν έχει πέσει. Εάν το καλώδιο τροφοδοσίας έχει υποστεί ζημιά, για να αποφευχθεί ο κίνδυνος, πρέπει να αντικατασταθεί από τον κατασκευαστή ή τον αντιπρόσωπό του ή από ένα εξειδικευμένο άτομο.
5. **ΠΡΟΕΙΔΟΠΟΙΗΣΗ!** -- Επιτρέψτε στα παιδιά να χρησιμοποιούν το φούρνο χωρίς επίβλεψη μόνο όταν έχουν δοθεί επαρκείς οδηγίες έτσι ώστε το παιδί να μπορεί να χρησιμοποιεί τον φούρνο με ασφαλή τρόπο και να κατανοεί τους κινδύνους της ακατάλληλης χρήσης.
6. **ΠΡΟΕΙΔΟΠΟΙΗΣΗ!** -- Όταν η συσκευή λειτουργεί σε λειτουργία συνδυασμού, λόγω των θερμοκρασιών που δημιουργούνται, τα παιδιά πρέπει να χρησιμοποιούν το φούρνο μόνο υπό την επίβλεψη ενηλίκου.
7. Για να μειώσετε τον κίνδυνο πυρκαγιάς στον θάλαμο του φούρνου:
 - Όταν θερμαίνετε τρόφιμα σε πλαστικό ή χάρτινο δοχείο, ελέγχετε συχνά το φούρνο για πιθανότητα ανάφλεξης.
 - Πριν τοποθετήσετε τη σακούλα στο φούρνο, αφαιρέστε τα συρματόσχοινα από το χαρτί ή από τις πλαστικές σακούλες.
 - Εάν παρατηρηθεί καπνός, απενεργοποιήστε ή αποσυνδέστε τη συσκευή και κρατήστε την πόρτα κλειστή για να καταπνίξετε τις φλόγες.
 - Μην χρησιμοποιείτε τον θάλαμο για αποθήκευση. Μην αφήνετε χάρτινα προϊόντα, μαγειρικά σκεύη ή τρόφιμα στον θάλαμο όταν δεν το χρησιμοποιείτε.

- Ο φούρνος μικροκυμάτων προορίζεται για θέρμανση τροφίμων και ποτών. Το στέγνωμα των ρούχων και η θέρμανση των θερμαντικών επιθεμάτων, παντοφλών, σφουγγαριών, βρεγμένου υφάσματος και παρόμοιων μπορεί να οδηγήσει σε κίνδυνο τραυματισμού, ανάφλεξης ή πυρκαγιάς.
8. **ΠΡΟΕΙΔΟΠΟΙΗΣΗ!**--Τα υγρά ή άλλα τρόφιμα δεν πρέπει να θερμαίνονται σε σφραγισμένα δοχεία, καθώς ενδέχεται να εκραγούν.
 9. Η θέρμανση του ποτού σε φούρνο μικροκυμάτων μπορεί να οδηγήσει σε καθυστερημένη έκρηξη βρασμού, επομένως, κατά το χειρισμό του δοχείου χρειάζεται προσοχή.
 10. Μην τηγανίζετε φαγητό στο φούρνο. Το ζεστό λάδι μπορεί να βλάψει τα μέρη και τα σκεύη του φούρνου και ακόμη και να προκαλέσει εγκαύματα στο δέρμα.
 11. Τα αυγά στο κέλυφος τους και ολόκληρα τα σκληρά βραστά αυγά δεν πρέπει να θερμαίνονται σε φούρνους μικροκυμάτων, καθώς μπορεί να εκραγούν ακόμη και μετά τη λήξη της θέρμανσης με μικροκύματα.
 12. Τρυπήστε τα τρόφιμα με βαριά δέρματα όπως πατάτες, ολόκληρες κολοκύθες, μήλα και κάστανα πριν από το μαγείρεμα.
 13. Για να αποφευχθούν εγκαύματα, το περιεχόμενο των μπιμπερό και των βάζων πρέπει να αναδεύεται ή να ανακινείται και η θερμοκρασία πρέπει να ελέγχεται πριν από το σερβίρισμα.
 14. Τα μαγειρικά σκεύη μπορεί να ζεσταθούν λόγω της θερμότητας που μεταφέρεται από το θερμαινόμενο φαγητό. Μπορεί να χρειαστούν γάντια κουζίνας για να χειριστείτε το σκεύος.
 15. Τα σκεύη πρέπει να ελέγχονται για να διασφαλιστεί ότι είναι κατάλληλα για χρήση σε φούρνο μικροκυμάτων.
 16. **ΠΡΟΕΙΔΟΠΟΙΗΣΗ!**--Είναι επικίνδυνο για οποιονδήποτε άλλο εκτός από εκπαιδευμένο άτομο να εκτελέσει οποιαδήποτε εργασία σέρβις ή επισκευής που περιλαμβάνει την αφαίρεση οποιουδήποτε καλύμματος το οποίο παρέχει προστασία έναντι έκθεσης σε μικροκυματική ενέργεια.
 17. Αυτό το φούρνο μικροκυμάτων συμμορφώνεται με το πρότυπο EN 55011/CISPR 11, σε αυτό το πρότυπο ανήκει στην ταξινόμηση της Κατηγορίας Β ομάδα 2. Εξοπλισμός ομάδας 2: η ομάδα 2 περιέχει όλο τον εξοπλισμό ISM RF στον οποίο η ενέργεια ραδιοσυχνοτήτων στο εύρος συχνοτήτων 9 kHz έως 400 GHz παράγεται σκόπιμα και χρησιμοποιείται ή χρησιμοποιείται μόνο τοπικά, με τη μορφή ηλεκτρομαγνητικής ακτινοβολίας, επαγωγικής και/ή χωρητικής ζεύξης, για την επεξεργασία υλικού, για σκοπούς επιθεώρησης/ανάλυσης ή για μεταφορά ηλεκτρομαγνητικής ενέργειας. Ο

εξοπλισμός Κατηγορίας Β είναι εξοπλισμός κατάλληλος για χρήση σε τοποθεσίες σε οικιστικά περιβάλλοντα και σε εγκαταστάσεις που συνδέονται απευθείας με δίκτυο τροφοδοσίας χαμηλής τάσης το οποίο τροφοδοτεί κτίρια που χρησιμοποιούνται για οικιακούς σκοπούς.

18. Αυτή η συσκευή δεν προορίζεται για χρήση από άτομα (συμπεριλαμβανομένων παιδιών) με μειωμένες σωματικές, αισθητηριακές ή διανοητικές ικανότητες ή έλλειψη εμπειρίας και γνώσης, εκτός εάν επιβλέπονται ή τους έχουν δοθεί οδηγίες σχετικά με τη χρήση της συσκευής από ένα άτομο που είναι υπεύθυνο για την ασφάλειά τους.
19. Τα παιδιά πρέπει να επιβλέπονται για να διασφαλιστεί ότι δεν παίζουν με τη συσκευή.
20. Ο φούρνος μικροκυμάτων χρησιμοποιείται μόνο σε ανεξάρτητη θέση.
21. **ΠΡΟΕΙΔΟΠΟΙΗΣΗ!**--Μην εγκαθιστάτε το φούρνο σε εστίες μαγειρέματος ή άλλη συσκευή παραγωγής θερμότητας. Εάν εγκατασταθεί, μπορεί να καταστραφεί και η εγγύηση να μην καλύπτει τη ζημιά.
22. Ο φούρνος μικροκυμάτων δεν πρέπει να τοποθετείται σε ερμάριο.
23. Η πόρτα ή η εξωτερική επιφάνεια ενδέχεται να ζεσταθούν όταν η συσκευή λειτουργεί.
24. **ΠΡΟΕΙΔΟΠΟΙΗΣΗ!**--Τα προσβάσιμα μέρη ενδέχεται να ζεσταθούν κατά τη χρήση. Τα μικρά παιδιά πρέπει να κρατούνται μακριά.
25. Κατά τη χρήση, οι συσκευές ζεσταίνονται. Πρέπει να προσέχετε να μην αγγίζετε τα θερμαντικά στοιχεία μέσα στο φούρνο και τους φούρνους.
26. Όταν η συσκευή λειτουργεί, η θερμοκρασία των προσβάσιμων επιφανειών μπορεί να είναι υψηλή.
27. Η συσκευή δεν πρέπει να χρησιμοποιείται από παιδιά ή άτομα με μειωμένη σωματική, αισθητηριακή ή διανοητική ικανότητα ή έλλειψη εμπειρίας και γνώσης, εκτός εάν επιβλέπονται ή τους έχουν δοθεί οδηγίες.
28. **ΠΡΟΕΙΔΟΠΟΙΗΣΗ!**--Εάν η πόρτα ή τα στεγανοποιητικά της πόρτας έχουν υποστεί ζημιά, ο φούρνος δεν πρέπει να λειτουργεί μέχρι να επισκευαστεί από ένα αρμόδιο άτομο.
29. Οι οδηγίες αναφέρουν ότι οι συσκευές δεν προορίζονται να λειτουργούν μέσω εξωτερικού χρονοδιακόπτη ή ξεχωριστού συστήματος τηλεχειριστήριου.
30. Ο φούρνος μικροκυμάτων προορίζεται μόνο για οικιακή χρήση και όχι για εμπορική χρήση.
31. Ποτέ μην αφαιρείτε το στήριγμα απόστασης στο πίσω μέρος ή στις πλευρές, καθώς εξασφαλίζει μια ελάχιστη απόσταση από τον τοίχο για την κυκλοφορία του αέρα.
32. Ασφαλίστε την περιστρεφόμενη βάση πριν μετακινήσετε τη συσκευή για να αποφύγετε ζημιές.

33. **ΠΡΟΣΟΧΗ!**--Είναι επικίνδυνο να επισκευάσετε ή να συντηρήσετε τη συσκευή από κάποιον άλλον εκτός ενός ειδικού, επειδή υπό αυτές τις συνθήκες, το κάλυμμα το οποίο εξασφαλίζει προστασία από την ακτινοβολία μικροκυμάτων, πρέπει να αφαιρεθεί. Αυτό ισχύει και για την αλλαγή του καλωδίου τροφοδοσίας ή του φωτισμού. Σε αυτές τις περιπτώσεις, στείλτε τη συσκευή στο κέντρο σέρβις μας.
34. Ο φούρνος μικροκυμάτων προορίζεται μόνο για την απόψυξη, το μαγείρεμα και το μαγείρεμα στον ατμό των τροφίμων.
35. Χρησιμοποιήστε γάντια εάν αφαιρέσετε θερμαινόμενο φαγητό.
36. **Προσοχή!** Ο ατμός θα διαφύγει κατά το άνοιγμα των καπακιών ή της μεμβράνης περιτυλίγματος.
37. Αυτή η συσκευή μπορεί να χρησιμοποιηθεί από παιδιά ηλικίας από 8 ετών και άνω και άτομα με μειωμένες σωματικές, αισθητηριακές ή διανοητικές ικανότητες ή έλλειψη εμπειρίας και γνώσης εάν επιβλέπονται ή αν τους έχουν δοθεί οδηγίες σχετικά με τη χρήση της συσκευής με ασφαλή τρόπο και εφόσον κατανοούν τους εμπλεκόμενους κινδύνους. Τα παιδιά δεν πρέπει να παίζουν με τη συσκευή. Ο καθαρισμός και η συντήρηση δεν γίνονται από παιδιά, εκτός εάν είναι ηλικίας άνω των 8 ετών και εποπτεύονται.
38. Εάν εκπέμπεται καπνός, απενεργοποιήστε ή αποσυνδέστε τη συσκευή και κρατήστε την πόρτα κλειστή για να καταπνίξετε τις φλόγες.

Οδηγός εγκατάστασης

1. Βεβαιωθείτε ότι όλα τα υλικά συσκευασίας έχουν αφαιρεθεί από την εσωτερική πλευρά της πόρτας.
2. **ΠΡΟΕΙΔΟΠΟΙΗΣΗ!**--Ελέγξτε το φούρνο για τυχόν ζημιές, όπως απόκλιση ή λυγισμένη πόρτα, κατεστραμμένα στεγανοποιητικά πόρτας και επιφάνεια σφραγίσματος, σπασμένες ή χαλαρές μεντεσέδες και μάνταλα πόρτας, και βαθουλώματα μέσα στον θάλαμο ή στην πόρτα. Εάν υπάρχει οποιαδήποτε ζημιά, μην λειτουργείτε το φούρνο και επικοινωνήστε με εξειδικευμένο προσωπικό σέρβις.
3. Αυτός ο φούρνος μικροκυμάτων πρέπει να τοποθετηθεί σε μια επίπεδη, σταθερή επιφάνεια για να διατηρήσει το βάρος του και το βαρύτερο φαγητό που είναι πιθανό να μαγειρευτεί στο φούρνο.
4. Μην τοποθετείτε το φούρνο όπου δημιουργείται θερμότητα, υγρασία ή υψηλή υγρασία ή κοντά σε εύφλεκτα υλικά.
5. Για σωστή λειτουργία, ο φούρνος πρέπει να έχει επαρκή ροή αέρα. Αφήστε τουλάχιστον 20 cm ελεύθερου χώρου, απαραίτητο πάνω από την πάνω επιφάνεια του

φούρνου και 5 cm και στις δύο πλευρές. Η οπίσθια πλάκα του φούρνου μικροκυμάτων πρέπει να τοποθετηθεί κοντά στον τοίχο. Μην καλύπτετε και μην φράζετε τυχόν ανοίγματα στη συσκευή. Μην αφαιρείτε τα πόδια.

6. Μην λειτουργείτε το φούρνο χωρίς γυάλινο δίσκο, κύλινδρο υποστήριξης και άξονα στις σωστές τους θέσεις.
7. Βεβαιωθείτε ότι το καλώδιο τροφοδοσίας δεν έχει υποστεί ζημιά και δεν λειτουργεί κάτω από το φούρνο ή πάνω από οποιαδήποτε ζεστή ή αιχμηρή επιφάνεια.
8. Η πρίζα πρέπει να είναι εύκολα προσβάσιμη, ώστε να μπορεί να αποσυνδεθεί εύκολα σε περίπτωση έκτακτης ανάγκης.
9. Μην χρησιμοποιείτε το φούρνο σε εξωτερικούς χώρους.

ΟΔΗΓΙΕΣ ΓΕΙΩΣΗΣ

Αυτή η συσκευή πρέπει να είναι γειωμένη. Η συσκευή αυτή είναι εξοπλισμένη με καλώδιο και φινιρίσματα ειδικά για γειωμένες πρίζες. Πρέπει να συνδέεται σε μια πρίζα τοίχου που είναι σωστά εγκατεστημένη και γειωμένη. Σε περίπτωση ηλεκτρικού βραχυκυκλώματος, η γείωση μειώνει τον κίνδυνο ηλεκτροπληξίας παρέχοντας ένα καλώδιο διαφυγής για το ηλεκτρικό ρεύμα. Συνιστάται να υπάρχει ξεχωριστό κύκλωμα που να εξυπηρετεί μόνο το φούρνο. Η χρήση υψηλής τάσης είναι επικίνδυνη και μπορεί να οδηγήσει σε πυρκαγιά ή άλλο ατύχημα που προκαλεί ζημιά στο φούρνο.

ΠΡΟΕΙΔΟΠΟΙΗΣΗ!--Η ακατάλληλη χρήση του βύσματος γείωσης μπορεί να οδηγήσει σε κίνδυνο ηλεκτροπληξίας.

Σημείωση:

1. Εάν έχετε οποιεσδήποτε ερωτήσεις σχετικά με τις οδηγίες γείωσης ή ηλεκτρικής ενέργειας, συμβουλευτείτε έναν εξειδικευμένο ηλεκτρολόγο ή έναν τεχνικό.
2. Ούτε ο κατασκευαστής ούτε ο αντιπρόσωπος ουδεμία ευθύνη φέρουν για ζημιά στο φούρνο ή τραυματισμό λόγω μη τήρησης των διαδικασιών ηλεκτρικής σύνδεσης.

Τα καλώδια σε αυτό το καλώδιο είναι χρωματισμένα σύμφωνα με τον ακόλουθο κωδικό:

Πράσινο και κίτρινο = ΓΕΙΩΣΗ

Μπλε = ΟΥΔΕΤΕΡΟ

Καφέ = ΦΑΣΗ

Ραδιοπαρεμβολή

Η λειτουργία του φούρνου μικροκυμάτων μπορεί να προκαλέσει παρεμβολές στο ραδιόφωνο, στην τηλεόραση ή σε παρόμοιο εξοπλισμό. Όταν υπάρχει παρεμβολή, μπορεί να μειωθεί ή να εξαλειφθεί λαμβάνοντας τα ακόλουθα μέτρα:

1. Καθαρίστε την πόρτα και την επιφάνεια στεγανοποίησης του φούρνου.
2. Επαναπροσανατολίστε την κεραία λήψης του ραδιοφώνου ή της τηλεόρασης.
3. Μετακινήστε το φούρνο μικροκυμάτων σε σχέση με το δέκτη.
4. Μετακινήστε το φούρνο μικροκυμάτων μακριά από το δέκτη.
5. Συνδέστε το φούρνο μικροκυμάτων σε διαφορετική πρίζα έτσι ώστε ο φούρνος μικροκυμάτων και ο δέκτης να βρίσκονται σε διαφορετικά κυκλώματα διακλάδωσης.

Πριν καλέσετε για σέρβις

Πριν ζητήσετε υπηρεσία, ελέγξτε κάθε στοιχείο παρακάτω:

- Ελέγξτε για να βεβαιωθείτε ότι ο φούρνος είναι καλά συνδεδεμένος. Εάν όχι, αφαιρέστε το φις από την πρίζα, περιμένετε 10 δευτερόλεπτα και συνδέστε το ξανά με ασφάλεια.
- Ελέγξτε για καμένη ασφάλεια ρεύματος ή άνοιγμα του γενικού αυτόματου διακόπτη. Εάν φαίνεται να λειτουργούν σωστά, ελέγξτε την πρίζα με άλλη συσκευή.
- Ελέγξτε για να βεβαιωθείτε ότι ο πίνακας ελέγχου έχει προγραμματιστεί σωστά και ότι ο χρονοδιακόπτης έχει ρυθμιστεί.
- Ελέγξτε για να βεβαιωθείτε ότι η πόρτα είναι καλά κλειστή, εμπλέκοντας το σύστημα κλειδώματος της πόρτας. Εάν η πόρτα δεν είναι σωστά κλειστή, η ενέργεια των μικροκυμάτων δεν θα ρέει εντός.

ΕΑΝ ΚΑΝΕΝΑ ΑΠΟ ΤΑ ΠΑΡΑΠΑΝΩ ΔΕΝ ΔΙΟΡΘΩΣΕΙ ΤΗΝ ΚΑΤΑΣΤΑΣΗ, ΕΠΙΚΟΙΝΩΝΗΣΤΕ ΜΕ ΕΝΑΝ ΕΞΕΙΔΙΚΕΥΜΕΝΟ ΤΕΧΝΙΚΟ.

ΜΗΝ ΠΡΟΣΠΑΘΗΣΤΕ ΝΑ ΡΥΘΜΙΣΤΕ Η ΝΑ ΕΠΙΣΚΕΥΑΣΤΕ ΜΟΝΟΙ ΣΑΣ ΤΟ ΦΟΥΡΝΟ.

Τεχνικές μαγειρέματος

1. Τακτοποιήστε προσεκτικά τα τρόφιμα. Τοποθετήστε τις παχύτερες περιοχές προς το εξωτερικό του πιάτου.
2. Παρακολουθήστε το χρόνο μαγειρέματος. Μαγειρέψτε για το συντομότερο χρονικό διάστημα που υποδεικνύεται και προσθέστε περισσότερο ανάλογα με τις ανάγκες. Το φαγητό που είναι πολύ ψημένο μπορεί να καπνίσει ή να αναφλεγεί.

3. Καλύψτε τα τρόφιμα ενώ μαγειρεύετε. Τα καλύμματα αποτρέπουν το πιτσίλισμα και βοηθούν τα τρόφιμα να μαγειρεύονται ομοιόμορφα.
4. Αναποδογυρίστε τα τρόφιμα μία φορά κατά το μαγείρεμα σε φούρνο μικροκυμάτων για να επιταχύνετε το μαγείρεμα τροφίμων όπως κοτόπουλο και χάμπουργκερ. Μεγάλα αντικείμενα όπως ψητά πρέπει να αναποδογυρίζονται τουλάχιστον μία φορά.
5. Αναδιατάξτε τα τρόφιμα, όπως κεφτεδάκια στη μέση του μαγειρέματος, τόσο από πάνω προς τα κάτω όσο και από το κέντρο του πιάτου προς τα έξω.

Οδηγός για μαγειρικά σκεύη

1. Τα μικροκύματα δεν μπορούν να διεισδύσουν σε μέταλλο. Χρησιμοποιείτε μόνο σκεύη που είναι κατάλληλα για χρήση σε φούρνους μικροκυμάτων. Κατά τη διάρκεια του μαγειρέματος σε φούρνο μικροκυμάτων δεν επιτρέπονται μεταλλικά δοχεία για τρόφιμα και ποτά. Αυτή η απαίτηση δεν ισχύει εάν ο κατασκευαστής καθορίζει το μέγεθος και το σχήμα των μεταλλικών δοχείων κατάλληλων για μαγείρεμα με μικροκύματα.
2. Τα μικροκύματα δεν μπορούν να διεισδύσουν σε μέταλλο, επομένως δεν πρέπει να χρησιμοποιούνται μεταλλικά σκεύη ή πιάτα με μεταλλική επένδυση.
3. Μην χρησιμοποιείτε προϊόντα ανακυκλωμένου χαρτιού κατά το μαγείρεμα με φούρνο μικροκυμάτων, καθώς ενδέχεται να περιέχουν μικρά μεταλλικά θραύσματα που μπορεί να προκαλέσουν σπινθήρες και/ή πυρκαγιές.
4. Συνιστώνται στρογγυλά/οβάλ πιάτα και όχι τετράγωνα/μακρόστενα, καθώς το φαγητό στις γωνίες τείνει να παραβράσει.
5. Στενές λωρίδες από αλουμινόχαρτο μπορούν να χρησιμοποιηθούν για την αποφυγή του υπερβολικού μαγειρέματος των εκτεθειμένων περιοχών. Αλλά προσέξτε μην χρησιμοποιείτε πάρα πολύ και κρατήστε απόσταση 1 ίντσας (2,54 εκατοστά) μεταξύ του φύλλου και του θαλάμου.

Η παρακάτω λίστα είναι ένας γενικός οδηγός που θα σας βοηθήσει να επιλέξετε τα σωστά σκεύη

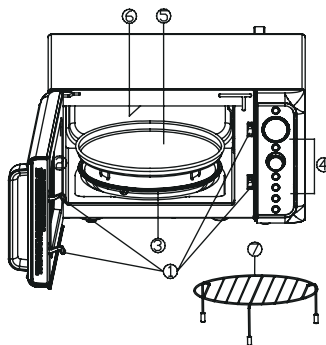
ΜΑΓΕΙΡΙΚΟ ΣΚΕΥΟΣ	ΜΙΚΡΟΚΥΜΑΤΑ	ΓΚΡΙΛ	ΣΥΝΔΥΑΣΜΟΣ
Ανθεκτικό στη θερμότητα γυαλί	Ναι	Ναι	Ναι
Μη ανθεκτικό στη θερμότητα γυαλί	Όχι	Όχι	Όχι
Κεραμικά ανθεκτικά στη θερμότητα	Ναι	Ναι	Ναι
Πλαστικό πιάτο ασφαλές για φούρνο μικροκυμάτων	Ναι	Όχι	Όχι
Χαρτί κουζίνας	Ναι	Όχι	Όχι
Μεταλλικός δίσκος	Όχι	Ναι	Όχι
Μεταλλική σχάρα	Όχι	Ναι	Όχι
Αλουμινοχαρτο & Δοχεία αλουμινίου	Όχι	Ναι	Όχι

Προδιαγραφές

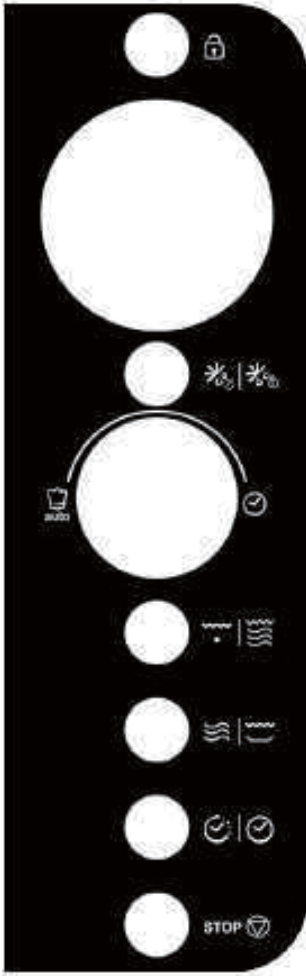
Κατανάλωση ενέργειας:	230V/50HZ, 1400W (Μικροκύματα)
	1000W (Γκριλ)
Όνομαστική ισχύς μικροκυμάτων:	900W
Συχνότητα λειτουργίας:	2450MHZ
Εξωτερικές διαστάσεις:	281 mm (H) x 483 mm (W) x 425 mm (D)
Διαστάσεις θαλάμου φούρνου:	240 mm (H) x 340 mm (W) x 344 mm (D)
Χωρητικότητα φούρνου:	25 λίτρα
Καθαρό βάρος:	Περίπου 14kg

Διάγραμμα προϊόντος

1. Κλείστρα ασφαλείας πόρτας
2. Παράκρυο ελζγχου
3. Ρεριστρεφόμενθ βάσθ με ροδάκια
4. Ρίνακασ ελζγχου
5. Ταψί ψθσίματος
6. Γκριλ κζρμανθσθ
7. Μεταλλικό ράφι



Πίνακας ελέγχου



- ΟΘΟΝΗ

Εμφανίζονται ο χρόνος μαγειρέματος, η ισχύς, οι ενδείξεις και το ρολόι χρονομέτρησης.

- ΜΕΝΟΥ/ΚΛΕΙΔΩΜΑ

Χρησιμοποιήστε το για λειτουργία διακοπής του ήχου και του παιδικού κλειδώματος.

- ΑΠΟΨΥΞΗ

Χρησιμοποιήστε το για να ρυθμίσετε την ταχύτητα απόψυξης ή την απόψυξη κατά βάρος.

- ΜΕΝΟΥ/ΧΡΟΝΟΣ (κουμπί)

Γυρίστε για να ρυθμίσετε την ώρα ή επιλέξετε μενού αυτόματου μαγειρέματος.

Πατήστε για να ξεκινήσετε το πρόγραμμα μαγειρέματος.

Απλώς πατήστε το αρκετές φορές για να ορίσετε τον χρόνο μαγειρέματος και να μαγειρέψετε αμέσως σε πλήρη ισχύ.

- ΓΚΡΙΛ/ΚΟΥΜΠΙ

Χρησιμοποιήστε το για να ρυθμίσετε το πρόγραμμα γκριλ ή συνδυασμού μαγειρέματος.

- MICRO/CRISP

Χρησιμοποιήστε το για να ρυθμίσετε το πρόγραμμα μαγειρέματος μικροκυμάτων.

Χρησιμοποιήστε το για να ρυθμίσετε το πρόγραμμα crisp/fried (τσιγάρισμα/ρόδισμα).

- ΡΟΛΟΙ/ΧΡΟΝΟΔΙΑΚΟΠΤΗΣ


Χρησιμοποιήστε το για να ορίσετε την ώρα του ρολογιού.

Χρησιμοποιήστε το για να ρυθμίσετε τη λειτουργία χρονοδιακόπτη.

- STOP

Πιέστε για να επαναφέρετε το φούρνο πριν ρυθμίσετε ένα πρόγραμμα μαγειρέματος. Πατήστε μία φορά για να σταματήσετε προσωρινά το μαγείρεμα ή δύο φορές για να ακυρώσετε το μαγείρεμα εντελώς.

Οδηγίες Λειτουργίας

- Όταν ο φούρνος συνδέεται για πρώτη φορά, θα ακουστεί ένα ηχητικό σήμα και η οθόνη θα εμφανίσει "1: 00" και 
- Κατά τη διαδικασία της ρύθμισης μαγειρέματος, αφού σταματά περίπου 20 δευτερόλεπτα ,ο φούρνος θα επιστρέψει σε κατάσταση αναμονής.
- Κατά τη διάρκεια του μαγειρέματος, εάν πατήσετε το πλήκτρο STOP/CANCEL μία φορά, το πρόγραμμα θα τεθεί σε παύση και, στη συνέχεια, πατήστε το κουμπί MENU/TIME μία φορά για να συνεχίσετε, αλλά εάν πατήσετε STOP/CANCEL δύο φορές, το πρόγραμμα θα ακυρωθεί.
- Μετά το τέλος του μαγειρέματος, η οθόνη θα εμφανίζει "End" με ήχο κάθε δύο λεπτά έως ότου ο χρήστης πιέσει οποιοδήποτε πλήκτρο ή ανοίξει την πόρτα.
- Προσοχή!- Ο ανεμιστήρας ψύξης θα λειτουργήσει αυτόματα για περίπου 3 λεπτά εάν το μαγείρεμα ο χρόνος είναι μεγαλύτερος από 2 λεπτά.

ΡΥΘΜΙΣΗ ΩΡΑΣ ΡΟΛΟΓΙΟΥ

Το ρολόι λειτουργεί σε κύκλο 12 ή 24 ωρών, απλώς πατήστε το πλήκτρο CLOCK/TIMER για να επιλέξετε.

1. Σε κατάσταση αναμονής, πατήστε και κρατήστε πατημένο το πλήκτρο CLOCK/TIMER για 3 δευτερόλεπτα για να επιλέξετε το ρολόι 12 ωρών, πατήστε ξανά το πλήκτρο για να επιλέξετε το ρολόι 24 ωρών.
2. Γυρίστε το κουμπί MENU/TIME μέχρι να εμφανιστεί η σωστή ώρα.
3. Πατήστε το πλήκτρο CLOCK/TIMER μία φορά
4. Γυρίστε το κουμπί MENU/TIME μέχρι να εμφανιστεί το σωστό λεπτό.
5. Πατήστε το πλήκτρο CLOCK/TIMER για επιβεβαίωση.

ΣΗΜΕΙΩΣΗ: Κατά το μαγείρεμα, μπορείτε να ελέγξετε την τρέχουσα ώρα του ρολογιού πατώντας το πλήκτρο CLOCK/TIMER.

ΛΕΙΤΟΥΡΓΙΑ ΧΡΟΝΟΔΙΑΚΟΠΤΗ

1. Σε κατάσταση αναμονής ή κατά τη διάρκεια του μαγειρέματος, πατήστε μία φορά το πλήκτρο CLOCK/TIMER.
2. Γυρίστε το πλήκτρο MENU/TIME για να εισαγάγετε την επιθυμητή ώρα. Ο μεγαλύτερος χρόνος είναι 95 λεπτά.
3. Πατήστε το πλήκτρο MENU/TIME για επιβεβαίωση.

ΣΗΜΕΙΩΣΗ: Όταν τελειώσει η αντίστροφη μέτρηση, ο βομβητής θα ηχήσει για να σας υπενθυμίσει. Μπορείτε να ελέγξετε τον χρόνο αντίστροφης μέτρησης πατώντας το πλήκτρο CLOCK/TIMER, αλλά εάν πατήσετε το πλήκτρο STOP όταν η οθόνη δείχνει την ώρα, η λειτουργία μπορεί να ακυρωθεί.

ΓΡΗΓΟΡΟ ΜΑΓΕΙΡΕΜΑ

Χρησιμοποιήστε αυτήν τη λειτουργία για να προγραμματίσετε εύκολα το φούρνο για τρόφιμα στα μικροκύματα με 100% ισχύ.

Σε κατάσταση αναμονής, πατήστε το κουμπί MENU/TIME πολλές φορές για να ορίσετε το χρόνο μαγειρέματος (κάθε πάτημα για 30 δευτερόλεπτα και έως 10 λεπτά). Ο φούρνος αρχίζει να λειτουργεί αυτόματα με πλήρη ισχύ.

ΣΗΜΕΙΩΣΗ: Κατά το μαγείρεμα, μπορείτε επίσης να προσθέσετε χρόνο μαγειρέματος πατώντας το κουμπί MENU/TIME.

ΜΑΓΕΙΡΕΜΑ ΜΕ ΦΟΥΡΝΟ ΜΙΚΡΟΚΥΜΑΤΩΝ

1. Πατήστε επανειλημμένα το MICRO/CRISP για να επιλέξετε επίπεδο ισχύος μαγειρέματος.
2. Γυρίστε το κουμπί MENU/TIME δεξιόστροφα για να ρυθμίσετε τον χρόνο μαγειρέματος. Ο μεγαλύτερος χρόνος είναι 95 λεπτά.
3. Πατήστε το πλήκτρο MENU/TIME.

Πατήστε επανειλημμένα το πλήκτρο MICRO/CRISP για να επιλέξετε επίπεδο ισχύος:

Πατήστε MICRO/CRISP	Ισχύς μαγειρέματος (Οθόνη)
1 φορά	100% (100)
2 φορές	80% (80)
3 φορές	60% (60)
4 φορές	40% (40)
5 φορές	20% (20)
6 φορές	0% (00)

ΣΗΜΕΙΩΣΗ: Μπορείτε να ελέγξετε το επίπεδο ισχύος μαγειρέματος κατά το μαγείρεμα πατώντας το πλήκτρο MICRO/CRISP.

ΓΚΡΙΑ

1. Πατήστε το πλήκτρο GRILL/COMB. μια φορά.
2. Γυρίστε το κουμπί MENU/TIME για να ορίσετε τον χρόνο μαγειρέματος. Ο μεγαλύτερος χρόνος είναι 95 λεπτά.
3. Πατήστε το πλήκτρο MENU/TIME.

ΣΥΝΔΥΑΣΜΟΣ ΜΑΓΕΙΡΕΜΑΤΟΣ

1. Πατήστε GRILL/COMB. δύο ή τρεις φορές για να επιλέξετε "Co-1" ή "Co-2".
2. Γυρίστε το κουμπί MENU/TIME για να ορίσετε τον χρόνο μαγειρέματος.
3. Πατήστε το πλήκτρο MENU/TIME για να ξεκινήσετε.

ΓΡΗΓΟΡΗ ΑΠΟΨΥΞΗ

1. Σε κατάσταση αναμονής, πατήστε το πλήκτρο DEFROST μία φορά.
2. Γυρίστε το κουμπί MENU/TIME για να εισαγάγετε το χρόνο απόψυξης από 10' έως 95 λεπτά.
3. Πατήστε το πλήκτρο MENU/TIME.

ΣΗΜΕΙΩΣΗ: Κατά τη διάρκεια της διαδικασίας απόψυξης, το σύστημα θα σταματήσει και θα ηχήσει για να υπενθυμίσει στον χρήστη να αναποδογυρίσει το φαγητό, μετά από αυτό, πατήστε το κουμπί MENU/TIME για να συνεχίσετε.

ΑΠΟΨΥΞΗ ΑΝΑ ΒΑΡΟΣ

1. Σε κατάσταση αναμονής, πατήστε το πλήκτρο DEFROST δύο φορές.
2. Γυρίστε το κουμπί MENU/TIME για να εισάγετε το βάρος τροφής από 100gr έως 1400gr.
3. Πατήστε το πλήκτρο MENU/TIME.

ΣΗΜΕΙΩΣΗ: Κατά τη διάρκεια της διαδικασίας απόψυξης, το σύστημα θα σταματήσει και θα ηχήσει για να υπενθυμίσει στον χρήστη να αναποδογυρίσει το φαγητό, μετά από αυτό, πατήστε το κουμπί MENU/TIME για να συνεχίσετε.

ΛΕΙΤΟΥΡΓΙΑ CRISP/FRIED (ΤΖΙΓΑΡΙΣΜΑ/ΡΟΔΙΣΜΑ)

1. Σε κατάσταση αναμονής, πατήστε και κρατήστε πατημένο το πλήκτρο MICRO/CRISP για 3 δευτερόλεπτα, στην οθόνη εμφανίζεται CAI-5.
2. Γυρίστε το κουμπί MENU/TIME για να εισαγάγετε το χρόνο μαγειρέματος.

3. Πατήστε το πλήκτρο MENU/TIME.

ΣΗΜΕΙΩΣΗ: Κατά τη διάρκεια του μαγειρέματος, το σύστημα θα σταματήσει και θα ηχήσει για να υπενθυμίσει στον χρήστη να αναποδογυρίσει το φαγητό, μετά από αυτό, πατήστε το κουμπί MENU/TIME για συνέχιση.

ΜΑΓΕΙΡΕΜΑ ΠΟΛΛΑΠΛΩΝ ΣΤΑΔΙΩΝ

Ο φούρνος σας μπορεί να προγραμματιστεί για έως και 3 αυτόματες ακολουθίες μαγειρέματος. Ας υποθέσουμε ότι θέλετε να ορίσετε το ακόλουθο πρόγραμμα μαγειρικής.

Μαγείρεμα με μικροκύματα



μαγείρεμα με μικροκύματα (με χαμηλότερο επίπεδο ισχύος)

1. Ανοίξετε την πόρτα και τοποθετήστε το φαγητό στο φούρνο, κλείστε το.
2. Εισαγάγετε το πρώτο στάδιο του προγράμματος μαγειρέματος μικροκυμάτων.
3. Εισαγάγετε το δεύτερο στάδιο του προγράμματος μαγειρέματος μικροκυμάτων.
4. Πατήστε το πλήκτρο MENU/TIME για επιβεβαίωση.

ΣΗΜΕΙΩΣΗ: Τα μενού γρήγορου μαγειρέματος, απόψυξης ανά βάρους, γρήγορης απόψυξης, crisp/fried (τσιγάρισμα/ρόδισμα) και μενού αυτόματων μαγειρέματος δεν μπορούν να ρυθμιστούν στο μαγείρεμα πολλαπλών σταδίων.

ΣΙΓΑΣΗ ΛΕΙΤΟΥΡΓΙΑΣ


Για να ρυθμίσετε: Σε κατάσταση αναμονής, πατήστε το πλήκτρο MENU/LOCK μία φορά, η οθόνη θα εμφανίσει "OFF" για 3 δευτερόλεπτα. Προς το παρόν, όλα τα προγράμματα και τα πλήκτρα δεν έχουν άμεσο ήχο και, στη συνέχεια, ο φούρνος θα επιστρέψει σε κατάσταση αναμονής.


Για ακύρωση: Σε λειτουργία σίγασης, πατήστε το πλήκτρο MENU/LOCK μία φορά, η οθόνη θα εμφανιστεί "on" για 3 δευτερόλεπτα, θα ηχήσει ένα ηχητικό σήμα. Προς το παρόν, ο ήχος όλων των προγραμμάτων και των πλήκτρων επανέρχεται στο κανονικό και στη συνέχεια, ο φούρνος θα επιστρέψει σε κατάσταση αναμονής.

ΠΑΙΔΙΚΟ ΚΛΕΙΔΩΜΑ

Χρησιμοποιήστε το για να αποφύγετε τη μη επιτηρούμενη λειτουργία του φούρνου από μικρά παιδιά.

Για να ρυθμίσετε: Σε κατάσταση αναμονής, πατήστε και κρατήστε πατημένο το πλήκτρο MENU/LOCK για 3 δευτερόλεπτα, ο φούρνος θα εισέλθει αυτόματα στη λειτουργία

κλειδώματος για παιδιά και θα εμφανιστεί στην οθόνη ενδεικτική λυχνία  κλειδώματος. Στην κατάσταση κλειδώματος, όλα τα πλήκτρα είναι απενεργοποιημένα.

Για να ακυρώσετε το κλείδωμα για τα παιδιά: Πατήστε και κρατήστε πατημένο το πλήκτρο MENU/LOCK για 3 δευτερόλεπτα, η ενδεικτική λυχνία  θα σβήσει ή θα ανοίξει την πόρτα.

ΑΥΤΟΜΑΤΟ ΜΑΓΕΙΡΕΜΑ

Για φαγητό ή για τον ακόλουθο τρόπο μαγειρέματος, δεν είναι απαραίτητο να προγραμματίσετε την ώρα και την ισχύ μαγειρέματος. Αρκεί να δηλώσετε τον τύπο φαγητού που θέλετε να μαγειρέψετε καθώς και το βάρος ή τις μερίδες του φαγητού.

1. Γυρίστε το κουμπί MENU/TIME αριστερόστροφα για να επιλέξετε τον κωδικό φαγητού.
2. Πατήστε το κουμπί MENU/TIME μία φορά.
3. Γυρίστε το κουμπί MENU/TIME για να εισαγάγετε το βάρος του φαγητού.
4. Πατήστε το πλήκτρο MENU/TIME για επιβεβαίωση.

Μενού αυτόματου μαγειρέματος:

Κωδικός	Μενού	ΣΗΜΕΙΩΣΗ: Το αποτέλεσμα του αυτόματου μαγειρέματος εξαρτάται από παράγοντες όπως η διακύμανση της τάσης, το σχήμα και το μέγεθος του φαγητού, η προσωπική σας προτίμηση ως προς την ευαισθησία ορισμένων τροφίμων και ακόμη και πόσο καλά τυχαίνει να τοποθετείτε το φαγητό στο φούρνο. Εάν το αποτέλεσμα σε κάθε περίπτωση δεν είναι αρκετά ικανοποιητικό, προσαρμόστε λίγο το χρόνο μαγειρέματος ανάλογα.
A-1	Φρέσκα λαχανικά (g)	
A-2	Αρτοσκεύασμα (475g)	
A-3	Μακαρόνια (g)	
A-4	Ψάρι (g)	
A-5	Πίτσα (g)	
A-6	Κρέας (g)	

Καθαρισμός και Φροντίδα

1. Απενεργοποιήστε το φούρνο και αποσυνδέστε το καλώδιο τροφοδοσίας από την πρίζα κατά τον καθαρισμό.
2. Διατηρείτε το εσωτερικό του φούρνου καθαρό. Όταν χυθούν τρόφιμα ή τα χυμένα υγρά προσκολληθούν στους τοίχους του φούρνου, σκουπίστε με ένα υγρό πανί. εάν ο φούρνος λερωθεί πολύ, μπορούν να χρησιμοποιηθούν ήπια απορρυπαντικά. Αποφύγετε τη χρήση σπρέι ή άλλων σκληρών καθαριστικών. Μπορεί να λεκιάσουν, να ραγίσουν ή να ξεθωριάσουν την επιφάνεια της πόρτας.
3. Το εξωτερικό του φούρνου πρέπει να καθαρίζεται με ένα υγρό πανί. Για να αποφευχθεί ζημιά στα λειτουργικά μέρη μέσα στο φούρνο, δεν πρέπει να αφήνεται νερό να εισχωρήσει στα ανοίγματα εξαερισμού.
4. Σκουπίστε την πόρτα και το παράθυρο και στις δύο πλευρές, τα στεγανοποιητικά της πόρτας και τα παρακείμενα μέρη συχνά με ένα υγρό πανί για να αφαιρέσετε τυχόν διαρροές ή πιτσιλιές. Μην χρησιμοποιείτε λειαντικό καθαριστικό.
5. Δεν χρησιμοποιείται ατμοκαθαριστής.
6. Μην αφήνετε τον πίνακα ελέγχου να βραχεί. Καθαρίστε με ένα μαλακό, υγρό πανί. Κατά τον καθαρισμό του πίνακα ελέγχου, αφήστε την πόρτα του φούρνου ανοιχτή για να αποτρέψετε την κατά λάθος ενεργοποίηση του φούρνου.
7. Εάν συσσωρεύεται ατμός μέσα ή γύρω από το εξωτερικό της πόρτας του φούρνου, σκουπίστε με ένα μαλακό πανί. Αυτό μπορεί να συμβεί όταν ο φούρνος μικροκυμάτων λειτουργεί υπό συνθήκες υψηλής υγρασίας. Και είναι φυσιολογικό.
8. Περιστασιακά είναι απαραίτητο να αφαιρέσετε το γυάλινο δίσκο για καθαρισμό. Πλύνετε το δίσκο σε ζεστό αφρώδες νερό ή σε πλυντήριο πιάτων.
9. Η περιστρεφόμενη βάση με ροδάκια και η κάτω επιφάνεια του φούρνου πρέπει να καθαρίζονται τακτικά για να αποφεύγεται υπερβολικός θόρυβος. Απλώς σκουπίστε την κάτω επιφάνεια του φούρνου με ήπιο απορρυπαντικό. Η περιστρεφόμενη βάση με ροδάκια μπορεί να πλυθεί με ήπιο σαπουνόνερο ή σε πλυντήριο πιάτων. Κατά την αφαίρεση της περιστρεφόμενης βάσης με ροδάκια, φροντίστε να τον αντικαταστήσετε στη σωστή θέση.
10. Απομακρύνετε τις μυρωδιές από το φούρνο σας συνδυάζοντας ένα φλιτζάνι νερό με το χυμό και το δέρμα ενός λεμονιού σε ένα μπολ στο φούρνο μικροκυμάτων. Μικροκύματα για 5 λεπτά. Σκουπίστε καλά και στεγνώστε με ένα μαλακό πανί.
11. Εάν η λάμπα καεί, επικοινωνήστε με την εξυπηρέτηση πελατών για να την αντικαταστήσετε.

12. Ο φοφρνος πρζπει να κακαρίηεται τακτικά και να απομακρφνονται τυχόν αποκζματα τροφίμων. Η παράλειψη διατηρθςθ του φοφρνου ςε κακαρι κατάςτασθ κα μποροφςε να οδθγίςε ςε φκορά τθς επιφάνειας που κα μποροφςε να επθρεάςε αρνητικά τθ ηωι τθς μονάδας και κα μποροφςε ενδεχομζνωσ να οδθγίςε ςε επικίνδυνθ κατάςτασθ.
13. Μθν πετάτε αυτι τθ ςυςκει ςτον οικιακό κάδο απορριμμάτων · πρζπει να απορρίπτεται ςτο ςυγκεκριμζνο κζντρο διάκεςθ που παρζχεται από τουσ διμουσ.
14. Πταν χρθςιμοποιείται για πρϊτθ φο ρά ο φοφρνος μικροκυμάτων με λειτουργία γκριλ, μπορεί να προκαλζςε ελαφρφ καπνό και μυρωδιά. Αυτό είναι ζνα φυςιολογικό φαινόμενο, επειδι ο φοφρνος είναι καταςκευαςμζνοσ από μια χαλφβδιθ πλάκα επικαλυμμζνθ με λιπαντικό λάδι, και ο νζοσ φοφρνοσ κα παράγει ανακυμιάςεισ και οςμζσ που δθμιουργοφνται από τθν καφςθ του λιπαντικοφ λαδιοφ. Αυτό το φαινόμενο κα εξαφανίςτεί μετά από μια περίοδο χριςθσ.

