

OptiPlex Fattore di forma ridotto

Guida all'installazione del copricavo e del filtro antipolvere

Messaggi di N.B., Attenzione e Avvertenza

 **N.B.:** un messaggio N.B. (Nota Bene) indica informazioni importanti che contribuiscono a migliorare l'utilizzo del prodotto.

 **ATTENZIONE:** un messaggio di **ATTENZIONE** evidenzia la possibilità che si verifichi un danno all'hardware o una perdita di dati ed indica come evitare il problema.




 **AVVERTENZA:** un messaggio di **AVVERTENZA** evidenzia un potenziale rischio di danni alla proprietà, lesioni personali o morte.

Sommario

Capitolo 1: Operazioni preliminari.....	4
Capitolo 2: Copricavo per OptiPlex con Fattore di forma ridotto.....	5
Capitolo 3: Filtro antipolvere per OptiPlex con fattore di forma ridotto.....	9
Capitolo 4: Dopo l'installazione,.....	12
Capitolo 5: Come ottenere assistenza.....	13
Come contattare Dell.....	13

Operazioni preliminari

Procedura

1. Salvare e chiudere tutti i file aperti e uscire da tutte le applicazioni in esecuzione.
2. Arrestare il computer. Fare clic su **Start** >  **Power** > **Shut down**.
 -  **N.B.:** Se si utilizza un sistema operativo Linux, consultare la documentazione relativa alle istruzioni sullo spegnimento del sistema operativo.
3. Scollegare il computer e tutte le periferiche collegate dalle rispettive prese elettriche.
4. Scollegare tutti i dispositivi e le periferiche di rete collegati, come tastiera, mouse e monitor, dal computer.
 -  **ATTENZIONE:** Per disconnettere un cavo di rete, scollegare prima il cavo dal computer, quindi dal dispositivo di rete.
5. Se si sta installando il computer o l'adattatore sul monitor:
 - a. Scollegare l'alimentazione e tutti i cavi del display dal monitor.
 - b. Rimuovere il supporto dal monitor e collocare il monitor su una superficie pulita e morbida.

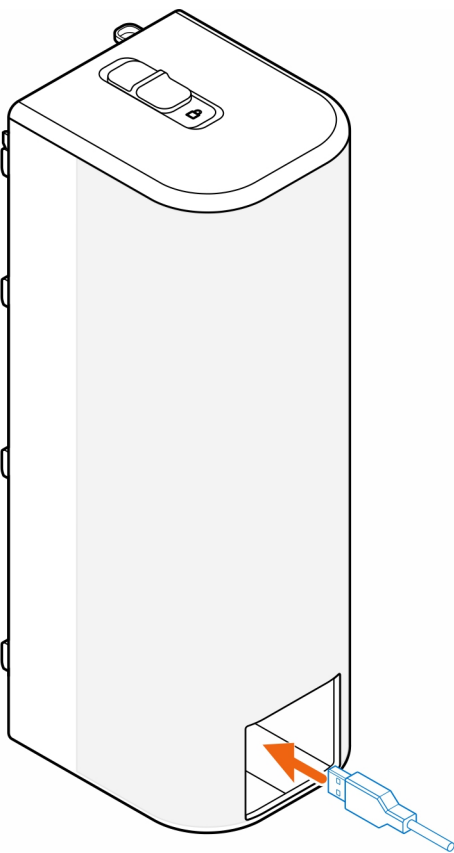
Copricavo per OptiPlex con Fattore di forma ridotto

Il copricavo per OptiPlex con fattore di forma ridotto protegge le porte e organizza i cavi collegati al computer.

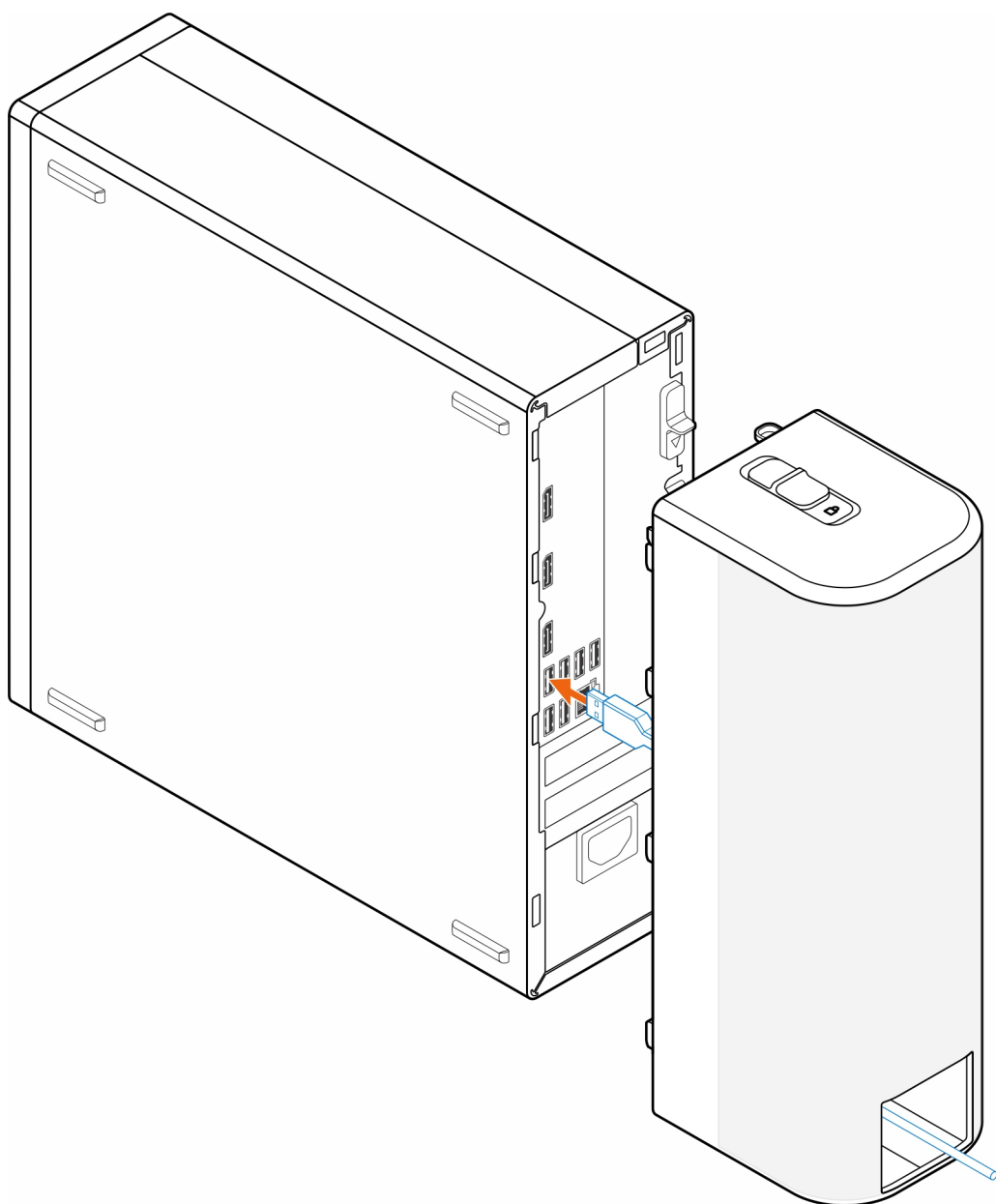
Procedura

1. Seguire le istruzioni in [Operazioni preliminari](#).
2. Instradare i cavi attraverso lo slot sul copricavo.

i **N.B.:** Le immagini riportate di seguito possono variare in base alla configurazione del sistema.

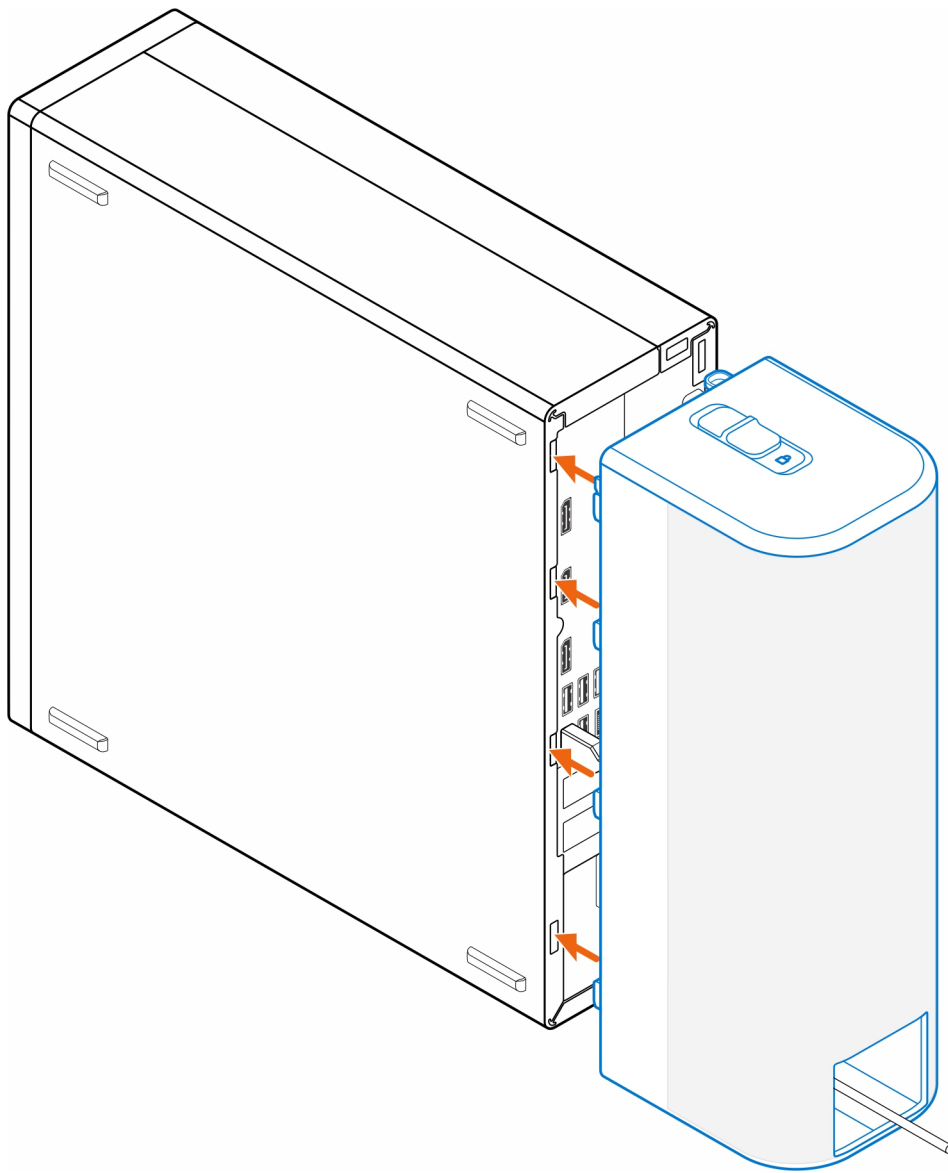


3. Collegare i cavi alle rispettive porte sullo chassis.

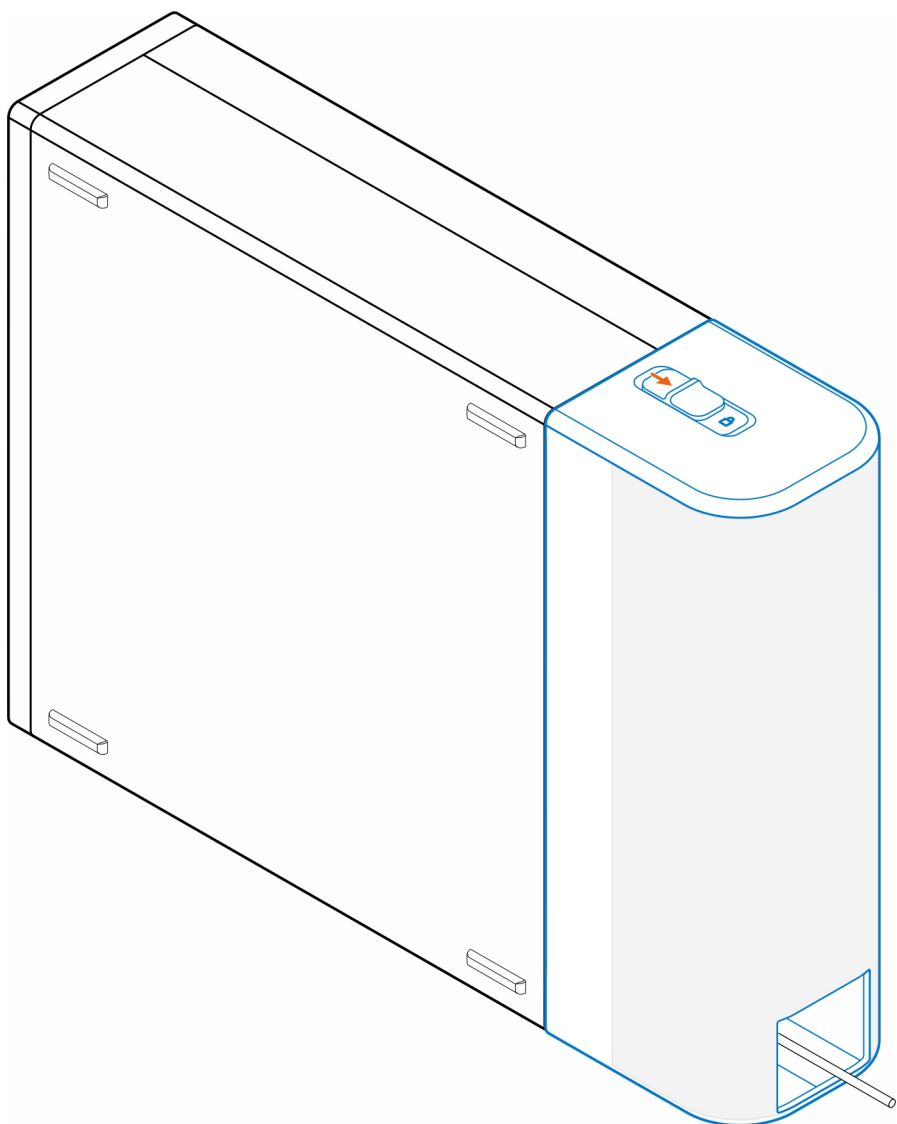


4. Allineare i ganci di fissaggio del copricavo agli slot presenti sullo chassis.

ATTENZIONE: Prestare attenzione a non piegare o spezzare i fragili ganci in plastica.



5. Spingere delicatamente il copricavo finché non scatta in posizione.
6. Far scorrere il dispositivo di chiusura per bloccare il copricavo allo chassis.



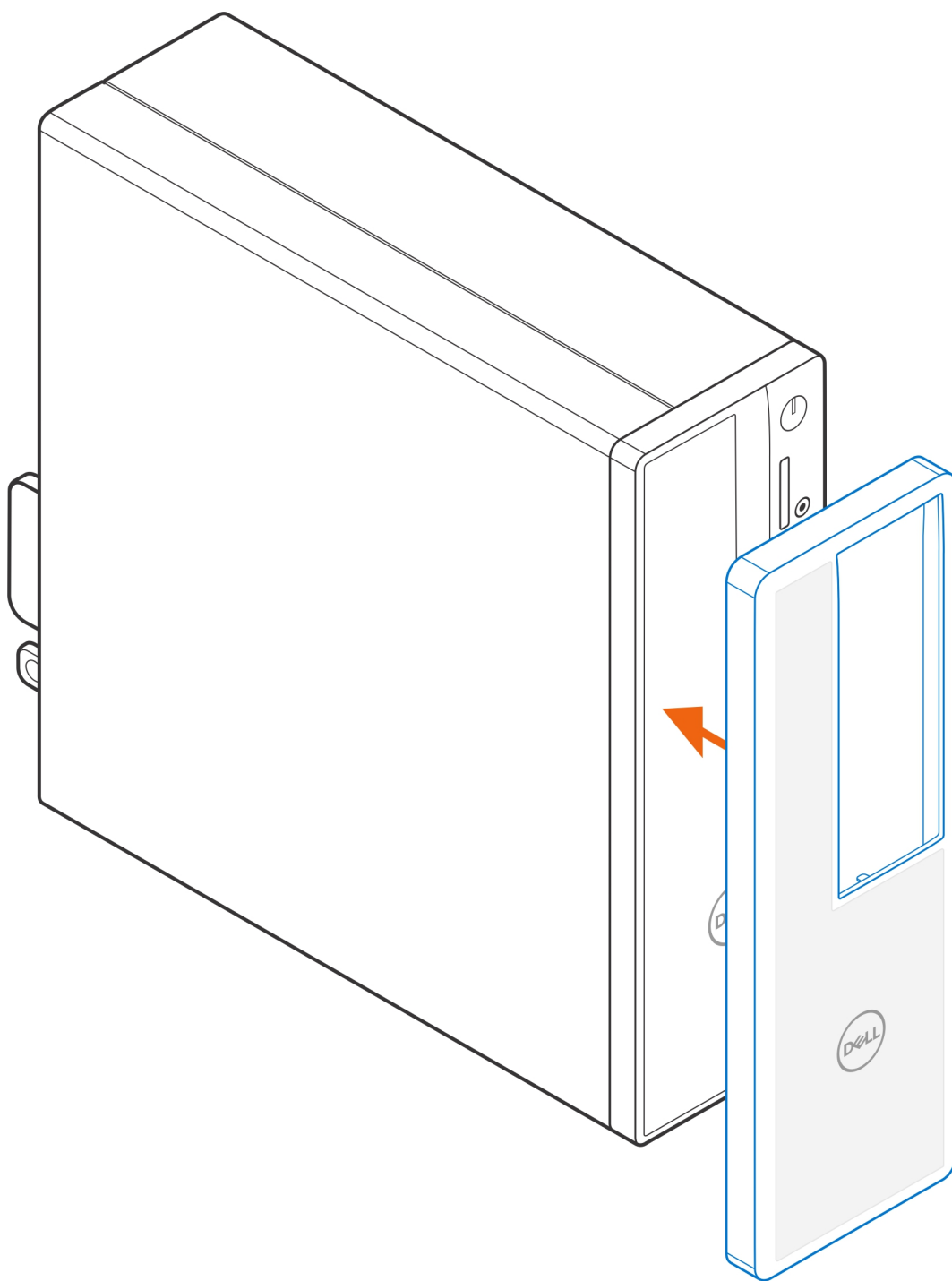
i **N.B.:** Per una maggiore sicurezza, utilizzare il cavo di sicurezza Kensington per fissare il computer.

Filtro antipolvere per OptiPlex con fattore di forma ridotto

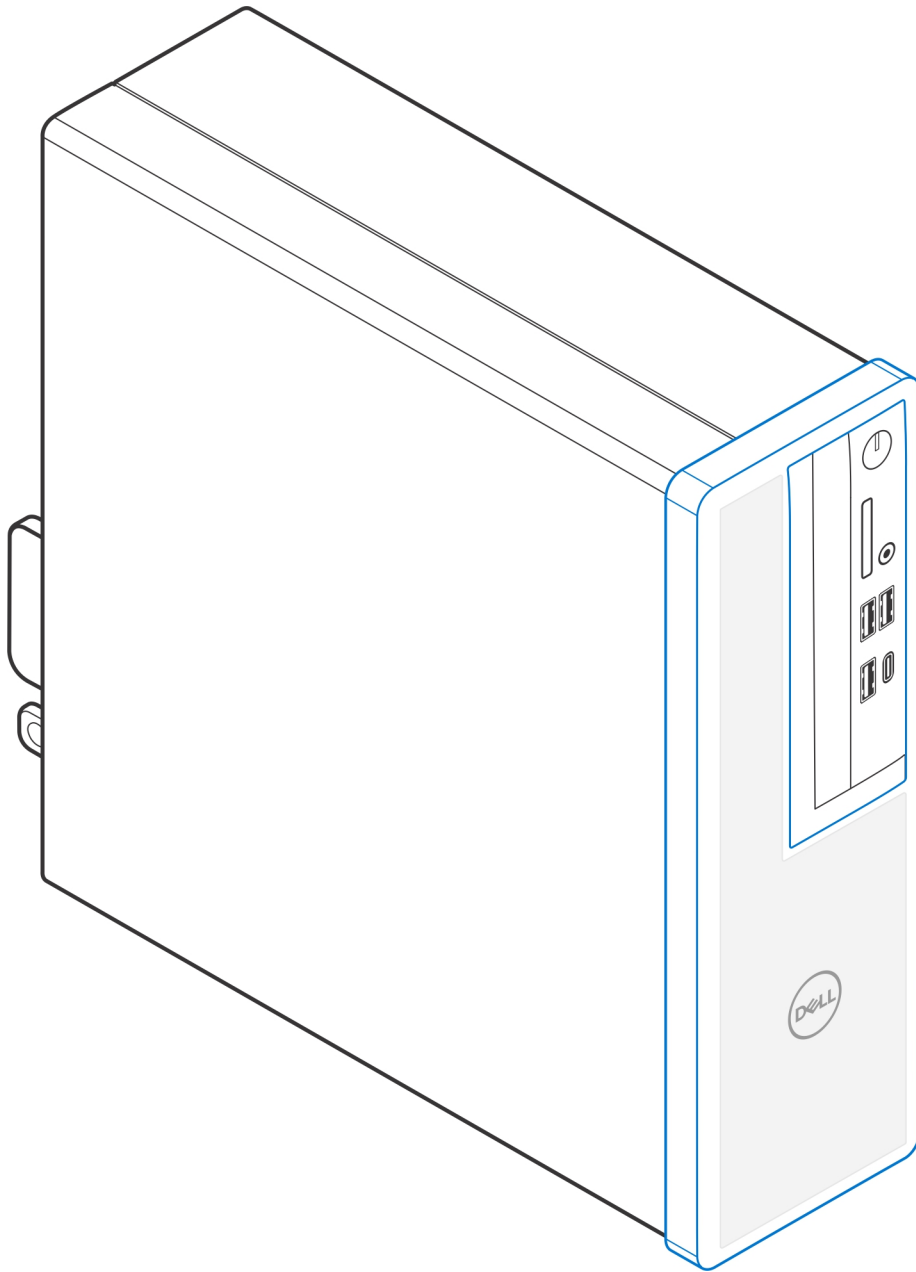
Il filtro antipolvere per OptiPlex con fattore di forma ridotto aiuta a proteggere il sistema dalle particelle di polvere. Dopo l'installazione, è possibile impostare un promemoria di preavviso nel BIOS per pulire o sostituire il filtro antipolvere durante un intervallo di tempo personalizzato utilizzando l'impostazione dell'intervallo nel BIOS.

Procedura

1. Seguire le istruzioni in [Operazioni preliminari](#).
2. Partendo dal bordo superiore, allineare i bordi del filtro antipolvere ai bordi del computer.



3. Premere delicatamente il bordo inferiore del filtro antipolvere per fissarlo al sistema.
4. Premere delicatamente i bordi del filtro antipolvere finché non scatta in posizione.



5. Seguire le istruzioni in [Dopo l'installazione](#).
6. Riavviare il sistema e premere immediatamente **F2** per accedere al menu di configurazione del BIOS.
7. Nel menu di configurazione del BIOS, passare a **System Configuration > Dust Filter Maintenance** e selezionare uno qualsiasi dei seguenti intervalli: 15, 30, 60, 90, 120, 150 o 180 giorni.
 - i** **N.B.:** Per impostazione predefinita, l'opzione **Dust Filter Maintenance** è disabilitata.
 - i** **N.B.:** Gli avvisi vengono generati solo durante un riavvio del sistema e non durante il normale funzionamento del sistema operativo.
 - i** **N.B.:** Per pulire il filtro antipolvere, spazzolare o aspirare delicatamente e quindi strofinare le superfici esterne con un panno umido.

Dopo l'installazione,


Procedura

1. Collegare eventuali periferiche, cavi o dispositivi esterni rimossi prima di aver iniziato gli interventi sul computer.
2. Collegare il computer e tutte le periferiche collegate alle rispettive prese elettriche.
3. Accendere il computer.

Come ottenere assistenza

Come contattare Dell

Prerequisiti

 **N.B.:** Se non si dispone di una connessione a Internet attiva, le informazioni sui contatti sono reperibili anche sulla fattura di acquisto, sulla distinta di imballaggio, sulla fattura o sul catalogo dei prodotti Dell.

Informazioni su questa attività

Dell offre diverse opzioni di servizio e assistenza telefonica e online. La disponibilità varia per paese e prodotto, e alcuni servizi potrebbero non essere disponibili nella vostra zona. Per contattare Dell per problemi relativi alla vendita, all'assistenza tecnica o all'assistenza clienti:

Procedura

1. Visitare il sito **Dell.com/support**.
2. Selezionare la categoria di assistenza.
3. Verificare il proprio Paese nel menu a discesa **Scegli un Paese** nella parte inferiore della pagina.
4. Selezionare l'appropriato link al servizio o all'assistenza in funzione delle specifiche esigenze.