

NEXT EVO X NEW



ULTRASOTTILE



ALTA EFFICIENZA



LED DISPLAY



CONTROLLO ELETTRONICO



INTEGRAZIONE SOLARE



/ Basso NOx: conforme a ErP 26/09/2018

/ Ultra compatto: solo 16,5 cm di profondità

/ Controllo della temperatura tramite sonde NTC all'ingresso e all'uscita dello scambiatore

/ Accensione elettronica a ionizzazione di fiamma con risparmio di gas fino al 25% rispetto alle vecchie generazioni

/ Funzionamento con pressione acqua 0,2 bar

/ Funzionamento anche con minime portate di acqua fino a 2,5 l/min

/ Integrabile con sistemi solari termici

/ Protezione elettrica IPX4D

/ Installazione interna

CLASSE ENERGETICA

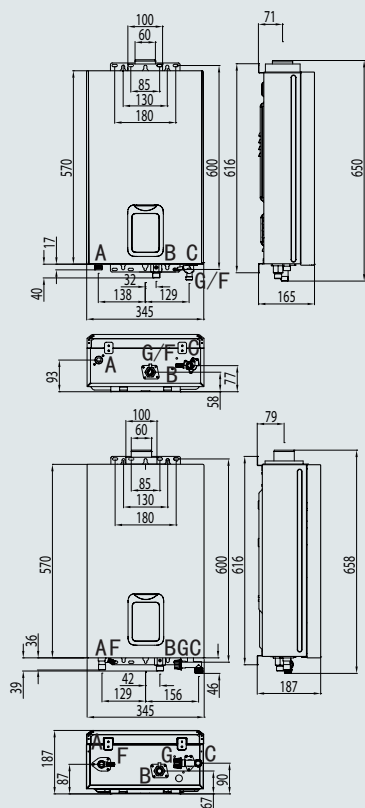


DATI TECNICI

11

16

Categoria gas		I12H3B/P	I12H3B/P
Tipo		C13-C33	C13-C33
Emissioni NOx	mg/kWh	45	47
Portata termica nominale	kW	22	31
Portata termica minima	kW	7	8,5
Campo di modulazione		1:3	1:3
Potenza termica nominale	kW	19,5	26
Potenza termica minima	kW	6,3	7,4
Pressione massima nominale	bar	10	10
Pressione minima di funzionamento	bar	0,1	0,1
Portata minima di funzionamento	l/min	3,2	3,2
Portata con salto termico (Δt) 25 °C	l/min	11	16
Tensione di alimentazione (Freq. 50 HZ)	V	230	230
Potenza massima assorbita	W	33	44
Potenza sonora	dB(A)	58	63
Tipo di protezione	IP	X4	X4
Peso	kg	13	15
Lunghezza max scarico fumi coassiale \varnothing 60/100 NG/GPL	m	8	8
Lunghezza max scarico fumi sdoppiato \varnothing 80/80 NG/GPL	m	8+8	8+8



- A. Uscita acqua calda sanitaria 1/2"
- B. Ingresso Gas 1/2"
- C. Ingresso acqua fredda 1/2"
- F. Scarico valvola di sicurezza
- G. Filtro entrata acqua fredda

Descrizione	N° pezzi per pallet
NEXT EVO X SFT 11	48
NEXT EVO X SFT 16	40

NEXT EVO X

11 EU

16 EU



Classe energetica

A

A

Profilo di prelievo

M

XL

Modello NG	3632431	3632433
CODICE EAN NG	6927828020789	6927828020802
Modello GPL	3632432	3632434
CODICE EAN GPL	6927828020796	6927828020819

DISPONIBILE DA GENNAIO 2019