

BLU1 R



WATER PLUS



PROTEZIONE AL TITANIO



SEMPLICITÀ D'ISPEZIONE



PROGRAMMA ASSISTENZA ITALIA



REGOLAZIONE ESTERNA DELLA TEMPERATURA



MADE IN ITALY



- / Design classico
- / Tecnologia WaterPlus: fino al 16% in più di acqua disponibile*
- / Regolazione della temperatura con manopola esterna (solo per i verticali)
- / Anodo in magnesio
- / Flangia di ispezione facilmente rimovibile
- / Disponibile anche in versione orizzontale (H)

CLASSE ENERGETICA

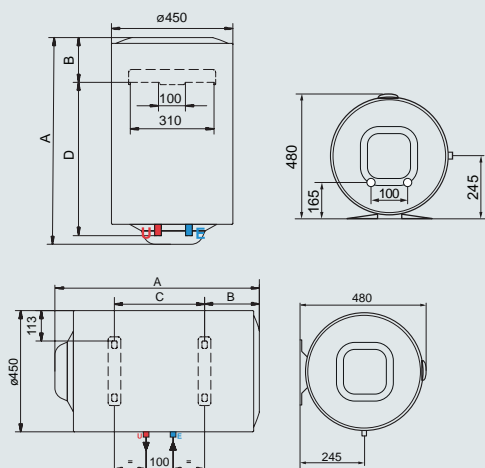


*Massimo risparmio stimato a seconda del modello: confronto effettuato sulla base del V40 alla massima temperatura tra due prodotti Ariston con e senza la tecnologia WaterPlus.

DATI TECNICI		50 V	80 V	100 V	80 H	100 H	80 VTD**	80 VTS**
Capacità	l	50	80	100	80	100	80	80
V40 (quantità di acqua miscelata a 40°C)*	l	83	133	166	86	109	0,15	0,15
Potenza	kW	1,5	1,5	1,5	1,5	1,5	1,2	1,2
Tensione	V	230	230	230	230	230	230	230
Tempo di riscald. (ΔT=45°C)	h,min.	2,11	3,16	3,19	2,22	2,20	3,16	3,16
Temp. max d'esercizio	°C	75	75	75	75	75	75	75
Dispersione termica a 65°C	kWh/24h	0,99	1,35	1,56	1,48	1,65	1,51	1,51
Pressione max d'esercizio	bar	8	8	8	8	8	8	8
Peso netto	kg	16	20,5	24	20,5	24	21,5	21,5
Protezione	IP	X3	X3	X3	X1	X1	X3	X3
DIMENSIONI DI INGOMBRO								
A	mm	573	778	918	748	918	748	748
B	mm	193	193	181	178	196	163	163
C	mm	-	-	-	334	486	370	370
D	mm	369	574	726	-	-	-	-

*Temperatura impostata di 65°C

BLU1 R - PRO R THERMO**	50 V/3 EU	80 V/3 EU	100 V/3 EU	80 H/3 EU	100 H/3 EU	80 VTD/3 EU**	80 VTS/3 EU**
Classe energetica	C	C	C	C	C	C	C
Profilo di prelievo	M	M	L	M	M	-	-
CODICI	3201890	3201891	3201892	3201893	3201894	3201922	3201923
CODICE EAN	5414849786868	5414849786875	5414849786882	5414849786899	5414849786905	5414849791824	5414849791886



ACCESSORI	Codice	Codice EAN
Gruppo di sicurezza idraulico 1/2"	877084	5414849132092
Sifone 1"	877086	5414849132115

Descrizione	N° pezzi per pallet
BLU1 R 50 V/3	18
BLU1 R 80 V/3	15
BLU1 R 100 V/3	12
BLU1 80 H/3	15
BLU1 100 H/3	12
PRO1 R TERMO 80 VTD/3 EU	15
PRO1 R TERMO 80 VTS/3 EU	15

LEGENDA

- E Entrata acqua fredda G 1/2"
- U Uscita acqua calda G 1/2"

NOTA: Il valore di capacità riportato in questo catalogo identifica la categoria di prodotto. La capacità effettiva del prodotto è riportata nella relativa documentazione tecnica.