

DEOS 10



- / Controllo elettronico per regolare il livello di deumidificazione
- / Elevata silenziosità per il massimo comfort
- / Funzionamento in continuo

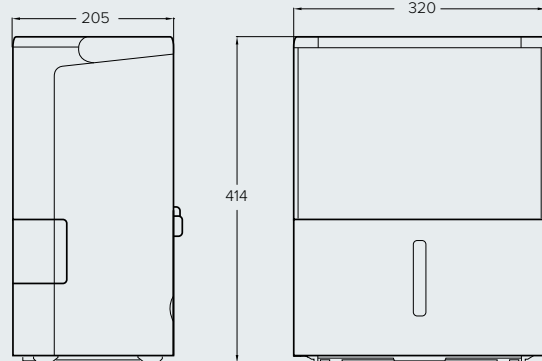
- / Design elegante e compatto

LE252AR

DATI TECNICI

DEOS 10

superficie consigliata	m ²	20
superficie massima	m ²	31
deumidificazione	litri/giorno	10
potenza assorbita	W	230
pressione sonora	dB(A)	46
tipo refrigerante		R290
GWP	kgCO ₂ eq.	3
temperatura di esercizio	°C	5/32
capacità tanica	litri	2,1
alimentazione e numero di fasi	Hz - V - Ph	50-230-1
tipologia compressore		Alternativo
portata d'aria massima	m ³ /h	107
carica standard refrigerante	kg	0,045
classe di protezione IP		IPX0
peso (netto/lordo)	kg	11,4/12,1



DEOS

10

CODICE	3381350
CODICE EAN	5414849896154