

DE'LONGHI

COTTURA

ISTRUZIONI PER L'USO e
ISTRUZIONI PER L'INSTALLATORE

DEM.. 96 ED
CUCINA CON PIANO A GAS
FORNO ELETTRICO STATICO VENTILATO



Gentile Cliente

La ringraziamo per la preferenza accordataci con l'acquisto di un nostro prodotto.

Le avvertenze ed i consigli in seguito descritti, sono a tutela della sicurezza Sua e degli altri, inoltre Le permetteranno di usufruire delle possibilità offerteLe dall'apparecchio.

Conservi con cura questo libretto, Le sarà utile in futuro, qualora Lei, o chi altri per Lei, avesse dubbi relativi al suo funzionamento.

Questo apparecchio dovrà essere destinato solo all'uso per il quale è stato espressamente concepito, cioè per la cottura di alimenti. Ogni altro uso è da considerarsi improprio e quindi pericoloso.

Il costruttore declina ogni responsabilità nel caso di eventuali danni derivanti da un uso improprio, erroneo od irragionevole dell'apparecchio.

Dichiarazione di conformità CE

- Questo apparecchio è stato progettato per essere utilizzato solamente come apparecchio di cottura. Ogni altro uso (riscaldare locali) è da considerarsi improprio e conseguentemente pericoloso.
- Questo apparecchio è stato concepito, costruito ed immesso sul mercato in conformità ai:
 - Requisiti di sicurezza del Regolamento "Gas" (UE) 2016/426;
 - Requisiti di sicurezza della Direttiva "Bassa Tensione" 2014/35/UE;
 - Requisiti di protezione della Direttiva "Compatibilità elettromagnetica" 2014/30/UE;
 - Requisiti della Direttiva 93/68/CEE;
 - Requisiti della Direttiva 2011/65/UE.



AVVERTENZE E CONSIGLI IMPORTANTI PER LA SICUREZZA

IMPORTANTE: Questo apparecchio è stato progettato e costruito solo per la cottura di alimenti in ambito domestico e pertanto non deve essere utilizzato in un ambiente commerciale.

La garanzia è da intendersi annullata nel caso in cui l'apparecchio venga utilizzato in un ambiente comunale, semi-commerciale o commerciale.

Leggere attentamente le istruzioni prima di installare ed iniziare ad utilizzare l'apparecchio.

- Questo apparecchio è stato progettato e costruito in conformità con le normative applicabili per gli apparecchi da cottura domestici e rispetta tutti i requisiti di sicurezza previsti, comprese le temperature superficiali.
Alcune persone, con maggior sensibilità della pelle, potrebbero avere una percezione più marcata della temperatura in alcuni componenti che tuttavia sono sempre entro i limiti consentiti dalle norme.
La completa sicurezza di un prodotto dipende anche dal corretto utilizzo, si raccomanda pertanto di prestare sempre molta attenzione durante l'uso del prodotto, in special modo in presenza di bambini.
- Dopo aver tolto l'imballaggio assicurarsi dell'integrità dell'apparecchio e che la porta forno si chiuda correttamente.
In caso di dubbio non utilizzarlo e rivolgersi al fornitore oppure a personale professionalmente qualificato.
- Gli elementi dell'imballaggio (sacchetti in plastica, polistirolo espanso, chiodi, reggette, ecc.) non devono essere lasciati alla portata dei bambini in quanto potenziali fonti di pericolo.
- Alcune apparecchiature sono fornite con film protettivi applicati sulle superfici di alluminio e di acciaio inox. **Tutti questi film protettivi devono essere tolti prima dell'utilizzo dell'apparecchiatura.**

- **IMPORTANTE:** L'uso di idonei indumenti/guanti protettivi è raccomandato durante la movimentazione o pulizia dell'apparecchio.
- Non tentare di modificare le caratteristiche tecniche del prodotto in quanto l'apparecchio può diventare pericoloso. Il costruttore declina ogni responsabilità per eventuali danni/inconvenienti derivanti dal mancato rispetto di questa condizione.
- **ATTENZIONE:** questo apparecchio deve essere installato solo in locali permanentemente ventilati nel rispetto delle normative vigenti.
- Non far funzionare l'apparecchio tramite un programmatore esterno o per mezzo di sistemi di controllo remoto.
- Non effettuare alcuna operazione di pulizia o manutenzione senza avere preventivamente staccato l'apparecchio dalla rete di alimentazione elettrica.
- **ATTENZIONE:** Prima di sostituire la lampadina del forno assicurarsi che l'apparecchio sia disconnesso dalla rete elettrica per evitare il rischio di scosse elettriche.
- Non utilizzare pulitrici a getto di vapore perché dell'umidità potrebbe infiltrarsi nell'apparecchio e renderlo pericoloso.
- Non toccare l'apparecchio con mani o piedi bagnati oppure umidi.
- Non usare l'apparecchio a piedi nudi.
- Qualora dovesse decidere di non utilizzare più questo apparecchio (o dovesse sostituire un vecchio modello), prima di gettarlo al macero si raccomanda di renderlo inoperante nel modo previsto dalle normative vigenti in materia di tutela della salute e dell'inquinamento ambientale, rendendo inoltre innocue quelle parti suscettibili di costituire un pericolo, specialmente per i bambini che potrebbero servirsi dell'apparecchio fuori uso per i propri giochi.
- I vari componenti dell'apparecchio sono riciclabili; smaltirli in conformità con le norme vigenti nel proprio paese. Se l'apparecchio deve essere rottamato, rimuovere il cavo di alimentazione.

- Dopo aver utilizzato l'apparecchio, assicurarsi che l'indice delle manopole sia in posizione di chiusura.
- I bambini con meno di 8 anni di età devono essere tenuti lontani a meno che non siano continuamente sorvegliati.
- Questo apparecchio può essere utilizzato da bambini con un'età minima di 8 anni, da persone con capacità fisiche, sensoriali o mentali ridotte o da persone inesperte solo se sotto sorveglianza durante l'uso, oppure se preventivamente istruite sull'utilizzo in sicurezza e solamente se informate dei pericoli (che devono aver ben compreso) legati al prodotto stesso. I bambini non devono giocare con l'apparecchio. La pulizia e la manutenzione dell'apparecchio non devono essere fatte da bambini senza la supervisione di un adulto.
- Il costruttore declina ogni responsabilità per eventuali danni a persone o cose derivanti da uso improprio, erraneo ed irragionevole dell'apparecchio.
- **ATTENZIONE:** Durante l'uso l'apparecchio e le sue parti accessibili diventano calde e rimangono calde per un certo tempo dopo l'uso.
 - Si deve prestare attenzione a non toccare gli elementi riscaldanti (sul piano di cottura e all'interno del forno).
 - La porta forno diventa calda, usare la maniglia.
 - Al fine di evitare bruciature e scottature, i bambini devono essere tenuti lontani.
- Assicurarsi che i cavi di alimentazione di altri prodotti in prossimità dell'apparecchio non vengano in contatto con il piano di cottura oppure intrappolati nella porta del forno.
- **ATTENZIONE:** Può essere pericoloso lasciare riscaldare del grasso o dell'olio sul piano di cottura senza tenere sotto controllo il processo in quanto questo potrebbe causare un incendio. **NON CERCARE MAI** di spegnere il fuoco con dell'acqua. Spegnere prima l'apparecchio e poi coprire le fiamme ad esempio con un coperchio oppure con una coperta ignifuga antincendio.
- **ATTENZIONE:** Pericolo di incendio: non depositare oggetti sulle superfici di cottura.

- **ATTENZIONE:** Una volta installato correttamente, il vostro prodotto soddisfa tutti gli standard di sicurezza previsti per questa categoria di prodotto. Tuttavia fare attenzione ad alcune parti dell'apparecchio (dietro e sotto), perchè queste parti, non essendo progettate per essere toccate, potrebbero presentare dei bordi o delle superfici potenzialmente pericolosi che potrebbero causare delle ferite.
- **AL PRIMO UTILIZZO DEL FORNO** - si consiglia di effettuare le seguenti operazioni:
 - Allestire l'interno del forno come descritto nel capitolo "PULIZIA E MANUTENZIONE".
 - Accendere il forno vuoto alla massima temperatura per eliminare tracce di grasso ed odori dagli elementi riscaldanti e dai componenti.
 - Sconnettere l'apparecchio dalla rete di alimentazione elettrica, lasciare raffreddare il forno e pulire poi l'interno della cavità forno con un panno imbevuto di acqua e detersivo neutro; asciugare poi perfettamente.
- **ATTENZIONE:** Non utilizzare detersivi molto abrasivi o raschietti taglienti in metallo per pulire i vetri della porta del forno perchè potrebbero graffiare la superficie, e questo potrebbe provocare la frantumazione del vetro.
- Non rivestire in nessun caso le pareti e/o il fondo del forno con fogli di alluminio. Non posizionare teglie o la leccarda sul fondo del forno.
- Non rivestire il piano cottura con fogli di alluminio.
- **RISCHIO DI INCENDIO!** Non depositare materiale infiammabile nel forno o nel vano portaoggetti.
- Usare sempre guanti da forno per rimuovere griglie e leccarda (o vassoi di cottura) dal forno mentre è caldo.
- Non appendere tovaglioli, panni o altro sull'apparecchio o sulla maniglia del forno perchè potrebbero incendiarsi.
- Pulire regolarmente il forno. Evitare che olio e grasso si accumulino nel fondo del forno e nella leccarda. Pulire subito le traccimazioni appena si verificano.

- Non salire sull'apparecchio o sulla porta del forno aperta.
- Aprire sempre la porta del forno rimanendo lontani, attendere la fuoriuscita di vapore e aria calda, poi estrarre o controllare i cibi in cottura.
- TRATTAMENTO SICURO DEL CIBO: Lasciare il cibo nel forno per un periodo di tempo il più breve possibile prima e dopo la cottura. Questo è per evitare la contaminazione da organismi che potrebbero provocare avvelenamento da cibo. Fare particolarmente attenzione nella stagione calda.
- ATTENZIONE: Fare attenzione a NON sollevare l'apparecchio per la maniglia della porta forno.
- ATTENZIONE: Il processo di cottura deve essere sorvegliato. Un processo di cottura breve deve essere supervisionato in modo continuativo.
- L'apparecchio non deve essere installato dietro ad una porta decorativa, per evitare un surriscaldamento.
- Gli accessori del forno (es. griglia) devono essere installati correttamente come indicato a pag. 24.
- Se il cavo di alimentazione è danneggiato deve essere sostituito da un tecnico del servizio di assistenza autorizzato, per evitare pericoli.

ETICHETTATURA ENERGETICA/PROGETTAZIONE ECOCOMPATIBILE

- Regolamento delegato (UE) No.65/2014 della commissione (che integra la direttiva 2010/30/UE del Parlamento europeo e del Consiglio).
- Regolamento (UE) No.66/2014 della commissione (recante misure di esecuzione della direttiva 2009/125/CE del Parlamento europeo e del Consiglio).

Riferimento ai metodi di misurazione e di calcolo utilizzati per stabilire la conformità alle specifiche di cui sopra:

- Norma EN 60350-1 (forni elettrici).
- Norma EN30-2-1 (piani cottura: bruciatori a gas).

CONSIGLI PER UN RISPARMIO ENERGETICO DURANTE L'USO DELL'APPARECCHIO

FORNO

- Controllare che la porta forno si chiuda sempre in modo corretto e che la guarnizione sia pulita ed in ordine. Durante la cottura aprire la porta del forno solo quando strettamente necessario per evitare dispersioni di calore (per certe funzioni potrebbe essere necessario utilizzare il forno con la porta semiaperta, verificare le istruzioni per il funzionamento del forno).
- Spegnere il forno 5-10 minuti prima del tempo teorico di cottura per recuperare il calore immagazzinato.
- Si raccomanda di utilizzare tegami idonei per cotture al forno e di modificare all'occorrenza la temperatura del forno durante la cottura.

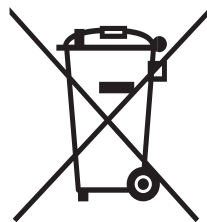
PIANO DI COTTURA

BRUCIATORI A GAS

- È importante che il diametro della pentola sia adeguato alla potenzialità del bruciatore per non compromettere l'alto rendimento dei bruciatori e di conseguenza avere uno spreco di combustibile. Una pentola piccola su un grande bruciatore non consente di ottenere l'ebollizione in un tempo più breve, in quanto la capacità di assorbimento di calore della massa liquida dipende dal fondo e dalla superficie della pentola.
- Evitare assolutamente il funzionamento a vuoto (senza recipienti).

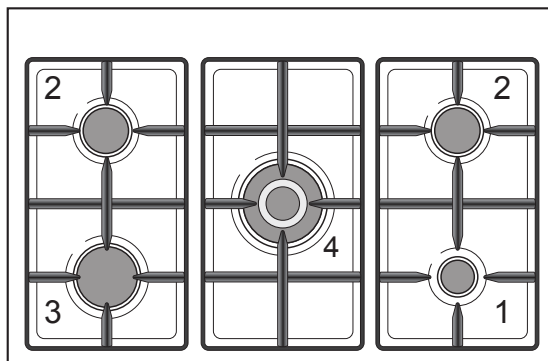
AVVERTENZE PER IL CORRETTO SMALTIMENTO DEL PRODOTTO AI SENSI DELLA DIRETTIVA EUROPEA 2012/19/UE.

Alla fine della sua vita utile il prodotto non deve essere smaltito insieme ai rifiuti urbani. Può essere consegnato presso gli appositi centri di raccolta differenziata predisposti dalle amministrazioni comunali, oppure presso i rivenditori che forniscono questo servizio. Smaltire separatamente un elettrodomestico consente di evitare possibili conseguenze negative per l'ambiente e per la salute derivanti da un suo smaltimento inadeguato e permette di recuperare i materiali di cui è composto al fine di ottenere un importante risparmio di energia e di risorse. Per rimarcare l'obbligo di smaltire separatamente gli elettrodomestici, sul prodotto è riportato il marchio del contenitore di spazzatura mobile barrato.



1 PIANO DI LAVORO

Fig. 1.1



DESCRIZIONE FUOCHI

1. Bruciatore ausiliario (A)	1,00 kW
2. Bruciatore semirapido (SR)	1,75 kW
3. Bruciatore rapido (R)	3,00 kW
4. Bruciatore tripla corona (TC)	4,00 kW

Note:

- L'accensione elettrica è incorporata nelle manopole.
- La cucina è dotata di valvolatura di sicurezza, su ogni bruciatore, che chiude l'erogazione del gas se la fiamma dovesse spegnersi accidentalmente.

IMPORTANTE:

Nel caso di una estinzione accidentale delle fiamme del bruciatore, chiudere la manopola di comando e non ritentare l'accensione se non dopo almeno 1 minuto.

IMPORTANTE:

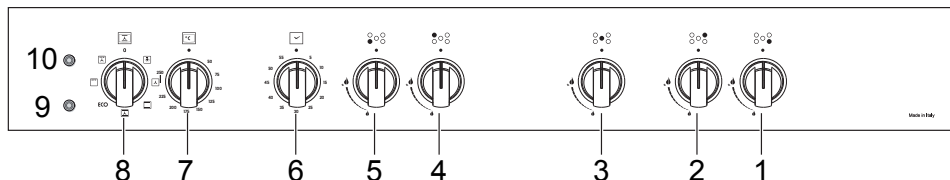
L'utilizzo di un apparecchio di cottura a gas produce calore e umidità nel locale in cui è installato. Vogliate assicurare una buona aerazione del locale mantenendo aperti gli orifici di ventilazione naturale o installando una cappa di aspirazione con condotto di scarico.

IMPORTANTE:

Un utilizzo intensivo e prolungato dell'apparecchio può necessitare di una aerazione supplementare per esempio l'apertura di una finestra o un' aerazione più efficace aumentando la potenza di aspirazione meccanica se essa esiste.

2 FRONTALE COMANDI

Fig. 2.1



DESCRIZIONE COMANDI

1. Manopola comando bruciatore anteriore destro
2. Manopola comando bruciatore posteriore destro
3. Manopola comando bruciatore centrale
4. Manopola comando bruciatore posteriore sinistro
5. Manopola comando bruciatore anteriore sinistro
6. Manopola comando contaminuti 60'
7. Manopola comando termostato forno elettrico statico ventilato
8. Manopola comando selettore funzioni forno elettrico statico ventilato

Luci spia

9. Spia temperatura forno
10. Spia di linea

Nota:

Questo apparecchio incorpora un ventilatore di raffreddamento il cui funzionamento può essere avvertito durante l'uso del forno e del grill.



Il ventilatore può continuare a funzionare per diversi minuti anche dopo che il forno è stato spento.


Tale ventilatore serve a ridurre la temperatura esterna dell'apparecchio ed a raffreddare i componenti interni.

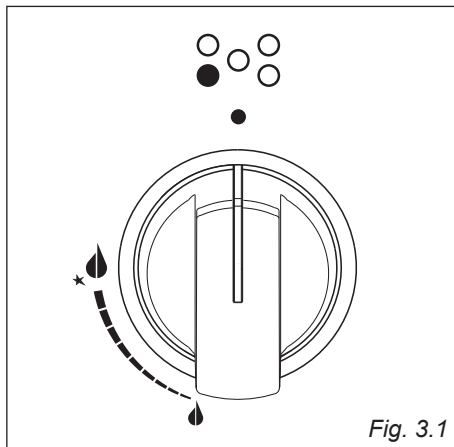
BRUCIATORI A GAS

L'afflusso del gas ai bruciatori è regolato da un rubinetto valvolato comandato dalla manopola di fig. 3.1.

Facendo coincidere l'indice della manopola con i simboli stampati sul cruscotto si ottiene:

- disco pieno ● rubinetto chiuso
- simbolo ★  apertura max o portata max
- simbolo  apertura min. o portata min.

- √ L'accensione elettrica è incorporata nelle manopole dei bruciatori e si identifica per il simbolo "★" vicino al simbolo "  " (fig. 3.1).
- √ La portata massima serve per portare rapidamente all'ebollizione i liquidi, mentre quella ridotta consente il riscaldamento delle vivande in maniera lenta o il mantenimento dell'ebollizione.
- √ Tutte le posizioni di funzionamento devono essere scelte tra quella di massimo e quella di minimo e mai tra quella di massimo ed il punto di chiusura.



NOTA: I disegni delle manopole riportati in questo capitolo sono solo indicativi.
Le manopole possono variare.

Attenzione:
Non rivestire il piano cottura con fogli di alluminio.

N.B. Quando la cucina non è in funzione ruotare le manopole dei rubinetti in posizione di chiuso e chiudere anche il rubinetto della bombola o della condotta di alimentazione del gas.

Attenzione:
Durante il funzionamento il piano lavoro diventa molto caldo sulle zone di cottura.
Tenere a distanza i bambini.

ACCENSIONE DEI BRUCIATORI

Per accendere uno dei bruciatori:

1. Ruotare la manopola del rubinetto gas in senso antiorario (fig. 3.2), fino alla portata massima, premerla e mantenere la pressione, si otterrà l'attivazione dell'accensione.
In caso di mancanza di corrente elettrica avvicinare una fiamma al bruciatore.
2. Attendere una decina di secondi dopo l'accensione del bruciatore prima di rilasciare la manopola (tempo di innesco della valvola).
3. Regolare il rubinetto gas nella posizione desiderata.

Se la fiamma del bruciatore dovesse spegnersi per qualsiasi motivo, la valvola di sicurezza interromperà automaticamente l'erogazione del gas.

Per ripristinare il funzionamento, riportare la manopola in posizione "●", **attendere almeno 1 minuto** e ripetere quindi le operazioni di accensione.

Qualora particolari condizioni del gas erogato localmente rendano difficoltosa l'accensione del bruciatore con la manopola in posizione portata massima, si consiglia di ripetere l'operazione con la manopola in posizione portata minima.

GRIGLIETTA PER PICCOLI RECIPIENTI

Si appoggia sopra la griglia del bruciatore ausiliario (il più piccolo) quando si impiegano recipienti di piccolo diametro per evitare il loro rovesciamento.

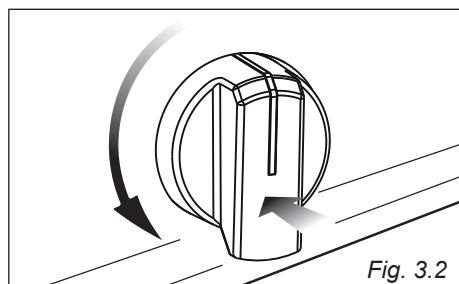


Fig. 3.2

SCELTA DEL BRUCIATORE

La simbologia nel cruscotto indica la corrispondenza fra manopola e bruciatore. A seconda del diametro e della capacità impiegate deve essere scelto anche il bruciatore adatto.

I bruciatori e le pentole devono essere utilizzati rispettando le seguenti indicazioni:

BRUCIATORI	MINIMO	MASSIMO
Ausiliario	12 (*)	14 cm
Semirapido	16	24 cm
Rapido	24	26 cm
Tripla corona	26	28 cm

non utilizzare pentole concave o convesse

(*) con griglia di riduzione, diametro minimo 6 cm

È importante che il diametro della pentola sia adeguato alla potenzialità del bruciatore per non compromettere l'alto rendimento dei bruciatori e di conseguenza avere uno spreco di combustibile.

Una pentola piccola su un grande bruciatore non consente di ottenere l'ebollizione in un tempo più breve, in quanto la capacità di assorbimento di calore della massa liquida dipende dal fondo e dalla superficie della pentola.

ATTENZIONE: Assicurarsi che le pentole siano ben centrate sul bruciatore per ottenere la massima stabilità ed una maggiore efficienza.

Assicurarsi che le pentole non siano a contatto con le manopole di regolazione, altrimenti la fiamma potrebbe surriscaldarle e danneggiarle irreversibilmente.

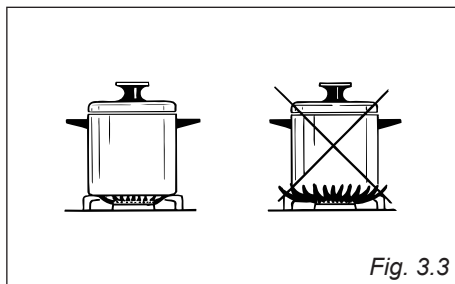


Fig. 3.3

4 FORNO ELETTRICO STATICO VENTILATO

MOLTO IMPORTANTE: Quando si utilizza il forno è indispensabile tenere aperto il coperchio della cucina.

ATTENZIONE: La porta del forno diventa molto calda durante il funzionamento. Tenere lontano i bambini.

ATTENZIONE: La porta del forno diventa molto calda, aprirla utilizzando la maniglia.

ATTENZIONE: Durante l'uso l'apparecchio diventa molto caldo. Fare attenzione a non toccare gli elementi riscaldanti all'interno del forno.

**Non rivestire in nessun caso le pareti del forno con fogli di alluminio.
Non posizionare teglie o la leccarda sul fondo del forno.**



CARATTERISTICHE GENERALI

Si tratta di un forno che presenta delle particolari caratteristiche dal punto di vista funzionale.

È possibile scegliere tra 4 diversi tipi di riscaldamento che permettono di soddisfare ogni esigenza di cottura.

Il forno è dotato di:

- Resistenza inferiore
- Resistenza superiore
- Resistenza grill

NOTA: Al primo utilizzo del forno, al fine di eliminare eventuali tracce di grasso dalle resistenze elettriche, si consiglia di farlo funzionare per circa un'ora nella funzione  (con la manopola del termostato in posizione 250°C) e per altri 15 minuti nella funzione  (con la manopola del termostato in posizione 225°C).

PRINCIPI DI FUNZIONAMENTO

Il riscaldamento e la cottura nel forno statico ventilato sono ottenuti nei seguenti modi:

- Per convezione naturale**
Il calore è prodotto dagli elementi riscaldanti superiore ed inferiore.
- Per convezione forzata**
Il calore prodotto dagli elementi riscaldanti inferiore e superiore viene distribuito nel forno dal ventilatore. È possibile cuocere diversi piatti contemporaneamente.
- Per irraggiamento e ventilazione**
Il calore irraggiato dalla resistenza grill a raggi infrarossi viene distribuito nel forno dal ventilatore.
- Per irraggiamento**
Il calore viene irraggiato dalla resistenza grill a raggi infrarossi.
- Per ventilazione**
Il cibo viene scongelato utilizzando il ventilatore senza riscaldamento.

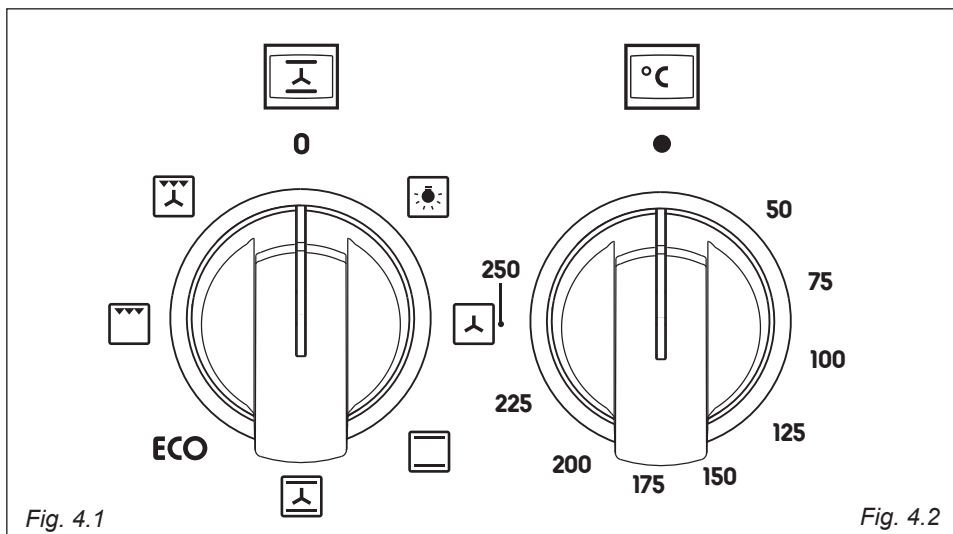


Fig. 4.1

Fig. 4.2

MANOPOLA DEL TERMOSTATO (fig. 4.2)

Per attivare le resistenze del forno, impostare la manopola del selettore funzioni sulla posizione desiderata e la manopola del termostato sulla temperatura desiderata.

Per selezionare la temperatura è necessario fare corrispondere il numero scelto della manopola con l'indice del frontale.

Le resistenze si accenderanno o si spegneranno automaticamente secondo il bisogno di energia determinato dal termostato.

Il funzionamento degli elementi riscaldanti viene segnalata da una luce posta sopra la manopola.

MANOPOLA DEL SELETTORE FUNZIONI (fig. 4.1)

Ruotare la manopola in senso orario per impostare il forno per una delle seguenti funzioni:



ILLUMINAZIONE DEL FORNO

Ruotando la manopola su questa posizione si accende soltanto la lampada del forno. In tutte le funzioni di cottura la lampada rimane sempre accesa.



COTTURA TRADIZIONALE A CONVEZIONE

Si accendono gli elementi riscaldanti inferiore e superiore. Il calore si diffonde per convezione naturale e la temperatura deve essere regolata tra 50°C e 250°C con la manopola del termostato. È necessario preriscaldare il forno prima di inserire il cibo da cuocere.

Consigliata per:

Cibi che richiedono lo stesso grado di cottura interno ed esterno; per esempio: arrostiti, costine di maiale, meringhe, ecc.



COTTURA A CONVEZIONE CON VENTILAZIONE

Si accendono gli elementi riscaldanti superiore, inferiore ed il ventilatore. Il calore proveniente dall'alto e dal basso viene diffuso per convezione forzata. La temperatura deve essere regolata tra 50°C e 250°C con la manopola del termostato.

Consigliata per:

Cibi di notevole volume e quantità che richiedono lo stesso grado di cottura interno ed esterno; per esempio: arrostiti arrotolati, tacchino, cosciotti, torte, ecc.

ECO SCONGELAMENTO DI CIBI SURGELATI E FUNZIONE ECO

SCONGELAMENTO DI CIBI SURGELATI:

Da usare con la manopola del termostato in posizione "●" si accende soltanto il ventilatore del forno.

Lo scongelamento avviene per semplice ventilazione senza riscaldamento.

FUNZIONE ECO (RISPARMIO ENERGETICO):

Si accendono: gli elementi riscaldanti superiore, inferiore ed il ventilatore. Il calore proveniente dall'alto e dal basso viene diffuso per convezione con ventilazione.

Con questa funzione si riducono i consumi elettrici dell'apparecchio, ed è particolarmente indicata per la cottura delicata di modeste quantità di cibo su singolo ripiano.

Non preriscaldare il forno ed evitare l'apertura della porta durante la cottura.

I tempi di cottura potrebbero essere più lunghi rispetto alle funzioni standard.

Non usare questa funzione per preriscaldare il forno.

Consigliata per:

cibi che devono essere cotti delicatamente. Per mantenere caldi i cibi dopo qualsiasi cottura. Per il riscaldamento lento di cibi già cotti.



COTTURA AL GRILL VENTILATO

Si accendono il grill a raggi infrarossi ed il ventilatore. Il calore si diffonde principalmente per irraggiamento ed il ventilatore lo distribuisce poi su tutto il forno.

Il forno va utilizzato con la porta chiusa e la temperatura può essere regolata con la manopola del termostato tra 50°C e 225°C.

Per consigli d'uso vedere il capitolo "COTTURA ALLA GRIGLIA E GRATINATURA".

Utilizzare il grill ventilato per massimo 30 minuti.

Attenzione: Quando il grill ventilato è in funzione le parti accessibili possono diventare calde. Tenere i bambini a distanza.

Consigliata per:

Cotture alla griglia dove è necessario una rapida rosolatura esterna per bloccare i sughi all'interno. Per esempio: bistecche di vitello, braciole, hamburger, ecc.



COTTURA AL GRILL

Entra in funzione la resistenza elettrica a raggi infrarossi. Il calore si diffonde per irraggiamento. **Il forno va utilizzato con la porta chiusa** e la temperatura può essere regolata con la manopola del termostato tra 50°C e 225°C.

Per consigli d'uso vedere il capitolo "COTTURA AL GRILL TRADIZIONALE".

Utilizzare il grill per massimo 30 minuti.

Attenzione: Quando il grill è in funzione le parti accessibili possono diventare calde. Tenere i bambini a distanza.


Consigliata per:

Azione grigliante intensa per cottura al grill; rosolatura, doratura, gratinatura, tostatura, ecc.

CONSIGLI DI COTTURA

STERILIZZAZIONE

La sterilizzazione dei cibi da conservare in vasi si effettua, a recipienti pieni e chiusi ermeticamente, nel seguente modo:

- Portare il commutatore nella posizione .
- Portare la manopola del termostato nella posizione 175°C e preriscaldare il forno.
- Riempire la leccarda di acqua calda.
- Disporre i vasi nella leccarda facendo attenzione che non entrino in contatto tra loro, e dopo aver bagnato con acqua i coperchi, chiudere il forno e portare la manopola del termostato nella posizione 130°C.


A sterilizzazione iniziata, cioè quando si incominciano ad intravedere delle bollicine nei vasi, spegnere il forno e lasciare raffreddare.

ARROSTO


Per ottenere un arrosto classico cotto a puntino in tutte le sue parti, è necessario ricordare:

- che è consigliabile mantenere una temperatura tra 180° e 200° C;
- che il tempo di cottura dipende dalla quantità e dalla qualità dei cibi.

RIGENERAZIONE

Portare il commutatore nella posizione  ed il termostato nella posizione 150°C. Il pane ritornerà fragrante se inumidito con qualche goccia d'acqua e messo nel forno per circa 10 minuti alla massima temperatura.

COTTURA CONTEMPORANEA DI CIBI DIVERSI

Il forno statico ventilato alla posizione  del selettore funzioni permette di cuocere contemporaneamente diversi cibi eterogenei. Si possono cuocere contemporaneamente cibi come del pesce, una torta e della carne senza che gli aromi e i sapori si mescolino.

Le uniche precauzioni da prendere sono le seguenti:

- Le temperature di cottura devono essere le più vicine possibili, con una differenza massima di 20°C - 25°C tra i diversi cibi.
- L'introduzione dei diversi piatti nel forno dovrà essere fatta in momenti diversi in funzione del tempo di cottura di ognuno. Risulta evidente, con questo tipo di cottura, il risparmio di tempo e di energia che si ottengono.

COTTURA AL GRILL TRADIZIONALE

Accendere il grill, come spiegato nei paragrafi precedenti e lasciare preriscaldare per circa 5 minuti con la porta chiusa.

Introdurre i cibi da cuocere posizionando la griglia il più vicino possibile al grill.


Per la raccolta dei sughi di cottura inserire la leccarda sotto alla griglia.

Grigliare con la porta del forno **chiusa**

Utilizzare il grill per massimo 30 minuti.

Attenzione: Quando il grill è in funzione le parti accessibili possono diventare calde. Tenere i bambini a distanza.

COTTURA ALLA GRIGLIA E GRATINATURA

Alla posizione  del selettore funzioni, la grigliatura può essere effettuata senza il girarrosto perché l'aria calda avvolge completamente il cibo da cuocere.

Portare il termostato nella posizione 225°C e dopo avere preriscaldato il forno, appoggiare semplicemente il cibo sulla griglia.

Chiudere la porta e lasciare funzionare il forno con il termostato nella posizione prescelta tra 50°C e 225°C fino a grigliatura avvenuta.

Aggiungendo qualche ricciolo di burro prima della fine della cottura si ottiene l'effetto dorato della gratinatura.

Utilizzare il grill ventilato per massimo 30 minuti.

Attenzione: Quando il grill è in funzione le parti accessibili possono diventare calde. Tenere i bambini a distanza.

COTTURA AL FORNO

Per la cottura, prima d'inserire i cibi, preriscaldare il forno alla temperatura desiderata.

Quando il forno ha raggiunto la temperatura, introdurre i cibi, poi controllare il tempo di cottura, e spegnere il forno 5 minuti prima del tempo teorico per recuperare il calore immagazzinato.

ESEMPI DI COTTURA

Le temperature sono solo indicative, perché variano in funzione della quantità e del volume dei cibi.

Si raccomanda di utilizzare tegami idonei per cotture al forno e di modificare all'occorrenza la temperatura del forno durante la cottura.

PIETANZE

Temperatura

Lasagne al forno	220°C
Pasta al forno	220°C
Pizza con acciughe	225°C
Riso alla creola	225°C
Patate al latte	200°C
Pomodori farciti	225°C
Soufflé di formaggio	200°C
Soufflé di patate	200°C
Arrostito di vitello	200°C
Nodini di vitello alla griglia	225°C
Petti di pollo al pomodoro	200°C
Pollo alla griglia - pollo arrosto	220°C
Polpettine di manzo	200°C
Polpettone di vitello	200°C
Spiedini alla turca	225°C
Roast-beef	220°C
Filetti di sogliola	200°C
Nasello aromatico	200°C
Ciambella	180°C
Crostata di prugne	200°C
Crostatine alla confettura	225°C
Pan di spagna	225°C
Sfogliatine dolci	200°C
Torta margherita	220°C

Per un corretto preriscaldamento si consiglia di togliere griglia e leccarda dall'interno del forno per inserirle dopo circa 15 minuti.

Gli accessori del forno possono sopportare carichi fino a 6 kg. Si raccomanda di distribuire i carichi in modo uniforme.

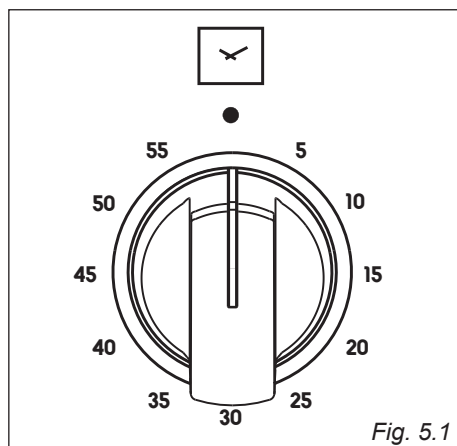
5 CONTAMINUTI

CONTAMINUTI 60'

Il contaminuti è un avvisatore acustico a tempo che può essere regolato per un periodo massimo di 60 minuti.

La manopola di regolazione (fig. 5.1) deve essere ruotata in senso orario fino alla posizione 60 minuti e poi posizionata sul tempo desiderato ruotandola in senso antiorario.

ATTENZIONE - MOLTO IMPORTANTE:
Il contaminuti è solo un avvisatore acustico che **NON spegne il forno al termine del tempo impostato.**
RICORDARSI DI SPEGNERE IL FORNO MANUALMENTE



6 PULIZIA E MANUTENZIONE

COPERCHIO IN VETRO (SOLO PER I MODELLI CON COPERCHIO IN VETRO)

PULIZIA DEL COPERCHIO IN VETRO

Per le operazioni di pulizia si può facilmente smontare il coperchio sfilandolo verso l'alto dopo averlo aperto completamente.

Se le cerniere si dovessero sfilare, rimetterle nella loro sede facendo attenzione che:

- nella sede destra deve essere montata la cerniera con la stampigliatura "D" mentre nella sede sinistra la cerniera con la stampigliatura "S" (fig. 6.1)

Regolazione della bilanciatura (solo per coperchi forniti di cerniera con vite "R" di regolazione)

Chiudere il coperchio e controllare la cor retta bilanciatura; aprendolo a 45° dovrebbe rimanere sospeso.

Eventualmente registrare la taratura delle molle delle cerniere ruotando le viti "R" in senso orario (fig. 6.1).

Modelli con coperchio in vetro



Non chiudere il coperchio con il fornello acceso.

ATTENZIONE

- ✓ Non chiudere il coperchio in vetro quando i bruciatori sono ancora caldi o quando il forno è in funzione o ancora caldo.
- ✓ Non appoggiare sul coperchio in vetro pentole calde ed oggetti pesanti.
- ✓ Asciugare qualsiasi liquido rovesciato sul coperchio prima di aprirlo.

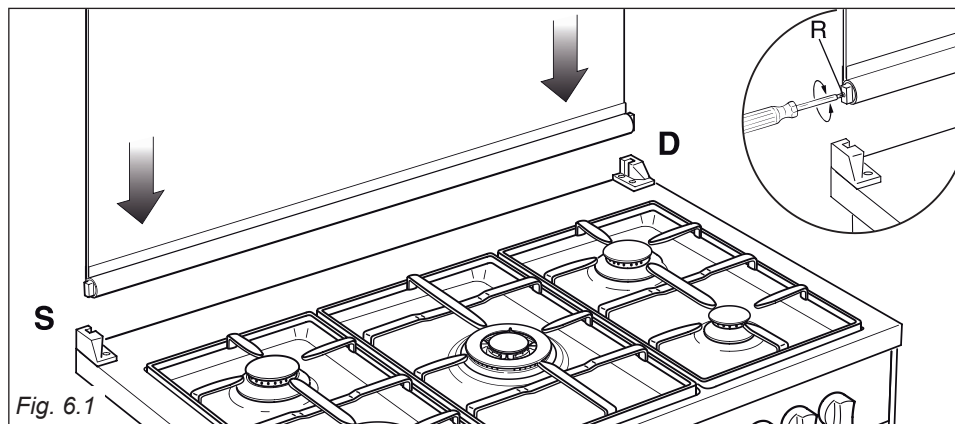


Fig. 6.1

CONSIGLI PER L'UTILIZZATORE

- Prima di procedere alla pulizia disinserire la cucina dalla rete elettrica ed attendere che si sia raffreddata.
- Quando non si usa la cucina è prudente chiudere il rubinetto erogatore della linea del gas o quello della bombola. Controllare di tanto in tanto che il tubo flessibile che collega la bombola o la linea del gas con la cucina sia in perfette condizioni ed eventualmente sostituirlo quando presenti qualche anomalia.
- **Se un rubinetto si bloccasse, non forzare e chiedere l'intervento dell'Assistenza Tecnica.**
- È consigliabile effettuare le operazioni di pulizia quando l'apparecchiatura è raffreddata, specialmente per le parti smaltate.
- Evitare di lasciare sulle superfici sostanze acide o alcaline (aceto, sale, succo di limone ecc).
- Evitare l'uso di prodotti per la pulizia a base di cloro o acidi.
- Importante: Si consiglia l'utilizzo di guanti protettivi ed abbigliamento idoneo quando si pulisce e si maneggiano le parti dall'apparecchio.

ATTENZIONE. Una volta installato correttamente, il vostro prodotto soddisfa tutti gli standard di sicurezza previsti per questa categoria di prodotto. Tuttavia fare attenzione ad alcune parti dell'apparecchio (dietro e sotto), perchè queste parti, non essendo progettate per essere toccate, potrebbero presentare dei bordi o delle superfici potenzialmente pericolosi che potrebbero causare delle ferite.

PARTI SMALTATE

Tutte le parti smaltate, comprese le griglie del piano, devono essere lavate con acqua saponata o altri prodotti che non siano abrasivi.

Asciugare preferibilmente con un panno morbido ed asciutto.

Sostanze acide quali succo di limone, conserva di pomodoro, aceto e simili, se lasciati a lungo intaccano lo smalto rendendolo opaco.

SUPERFICI IN ACCIAIO INOX, PARTI IN ALLUMINIO, VERNICIATE O SUPERFICI SERIGRAFATE

Pulire con prodotto idoneo. Asciugare sempre accuratamente.

IMPORTANTE: La pulizia di queste parti deve essere eseguita con molta cura per evitare graffi ed abrasioni. Si consiglia di utilizzare un panno morbido e sapone neutro, mai prodotti contenenti sostanze abrasive.

Nota: L'uso continuo potrebbe causare, in corrispondenza dei bruciatori, una colorazione diversa dall'originale dovuta all'alta temperatura.

Importante: La ditta costruttrice declina ogni responsabilità per eventuali danni causati da prodotti non idonei utilizzati per la pulizia dell'apparecchio.

Attenzione: Durante il funzionamento l'apparecchio diventa molto caldo sulle zone di cottura. Tenere a distanza i bambini.

Non utilizzare pulitrici a vapore perché dell'umidità potrebbe infiltrarsi nell'apparecchio rendendolo insicuro.

Non utilizzare detersivi molto abrasivi o raschietti taglienti in metallo per pulire il vetro della porta del forno oppure il coperchio in vetro (modelli con coperchio in vetro) perché potrebbero graffiarne la superficie e questo potrebbe provocare la frantumazione del vetro.

RUBINETTI GAS

Evitare che i prodotti di pulizia vadano a contatto con i rubinetti.

La lubrificazione periodica dei rubinetti gas deve essere eseguita esclusivamente da personale specializzato.

In caso di anomalie di funzionamento dei rubinetti gas chiamare il Servizio Assistenza.

INTERNO FORNO

Il forno va sempre pulito dopo l'utilizzo, quando si è raffreddato.

La cavità deve essere pulita usando un detergente delicato e acqua calda.

Prodotti chimici specifici per la pulizia dell'interno del forno possono essere usati soltanto dopo avere letto attentamente le avvertenze e le raccomandazioni del produttore e dopo avere effettuato una prova su una piccola superficie della cavità del forno.

Non utilizzare detersivi abrasivi, pagliette o spugne abrasive.

NOTA: La ditta costruttrice declina ogni responsabilità per eventuali danni causati da prodotti chimici o abrasivi utilizzati per la pulizia.

Attendere il raffreddamento del forno e prestare particolare attenzione a non toccare gli elementi riscaldanti all'interno del forno.

Pericolo d'incendio! Non depositare oggetti infiammabili nel forno

BRUCIATORI E GRIGLIE

Queste parti devono essere pulite per mezzo di una spugna, con acqua saponata o altri prodotti idonei che non siano abrasivi. Asciugare con un panno morbido.

Attenzione! Non lavare in lavastoviglie. Dopo ogni pulitura o lavaggio, verificare che gli spartifiamma dei bruciatori siano stati asciugati unitamente ai bruciatori e riposti perfettamente nella loro sede.

È assolutamente indispensabile il controllo della perfetta posizione dello spartifiamma in quanto il suo spostamento dalla sede può causare dei gravi inconvenienti.

Verificare che l'elettrodo "S" vicino ad ogni bruciatore (fig. 6.2 - 6.4) sia sempre ben pulito in modo da permettere lo scoccare regolare delle scintille.

Verificare che la sonda "T" vicino ad ogni bruciatore (fig. 6.2 - 6.4) sia sempre ben pulita in modo da permettere il regolare funzionamento della valvolatura di sicurezza.

Sia l'elettrodo che la sonda devono essere sempre puliti con molta cautela.

Nota: Per evitare danni all'accensione elettrica, non utilizzarla quando i bruciatori non sono nella loro sede.

Nota: L'uso continuo potrebbe causare, in corrispondenza dei bruciatori e delle griglie, una alterazione dello smalto in corrispondenza delle aree esposte alle fiamme. Questo fenomeno è naturale e non pregiudica affatto la funzionalità delle parti.

CORRETTO POSIZIONAMENTO DEI BRUCIATORI AUSILIARIO, SEMIRAPIDO E RAPIDO

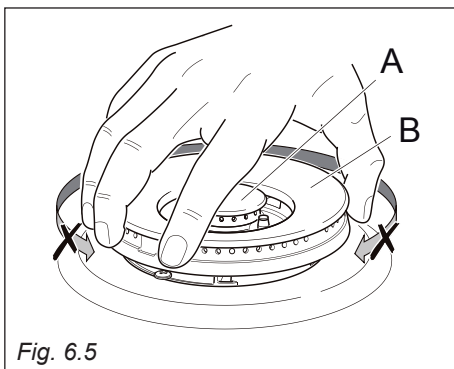
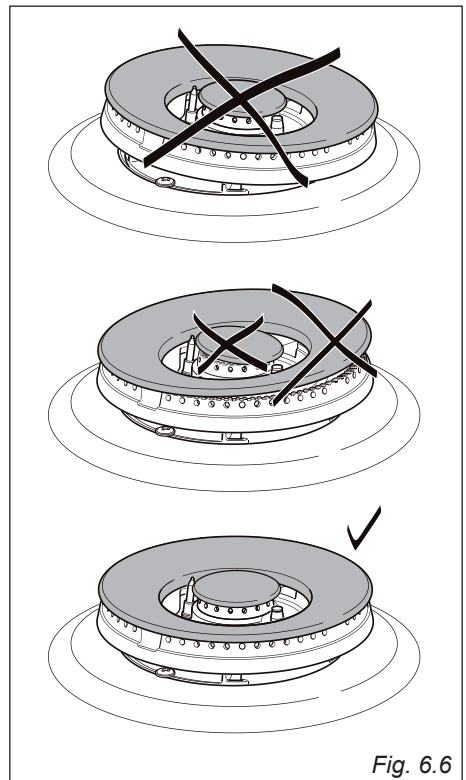
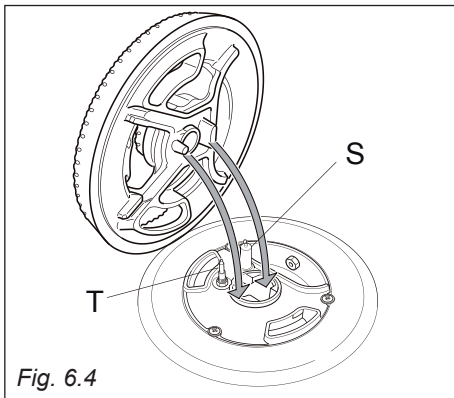
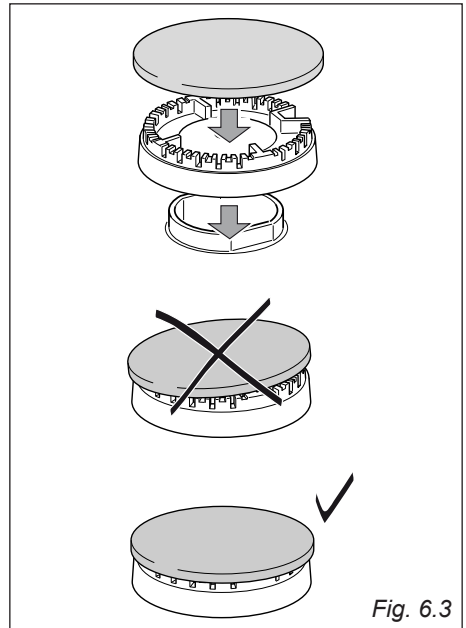
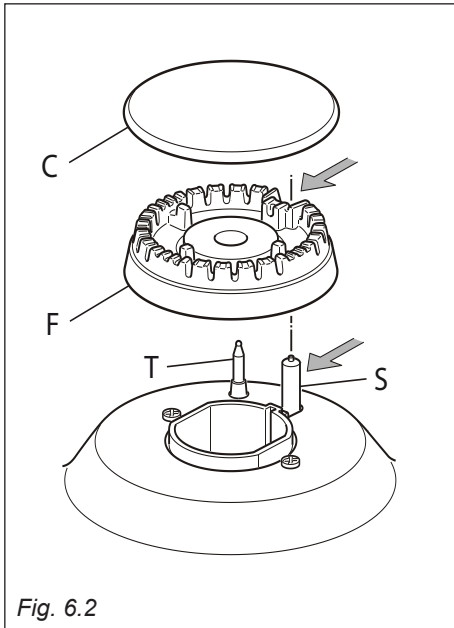
È molto importante verificare il perfetto posizionamento dello spartifiamma "F" e del cappello "C" del bruciatore (vedere figure 6.2 - 6.3) perchè un loro spostamento dalla sede può essere causa di gravi anomalie.

BRUCIATORE A TRIPLA CORONA

Questo bruciatore deve essere correttamente posizionato come indicato in fig. 6.6 facendo attenzione che le nervature entrino nel loro alloggiamento come indicato dalle frecce (fig. 6.4).

Posizionare correttamente nel loro alloggiamento il cappello "A" e l'anello "B" (fig. 6.5, 6.6).

Il bruciatore correttamente posizionato non deve ruotare (fig. 6.5).



MONTAGGIO DELLA GRIGLIA DEL FORNO

La griglia deve essere inserita nelle guide delle pareti laterali del forno operando come illustrato in figura 6.7.

La griglia è provvista di un blocco di sicurezza che serve a impedire una estrazione accidentale.

Prestare la massima attenzione nell'inserire la griglia in modo corretto.

Per l'estrazione operare a ritroso.

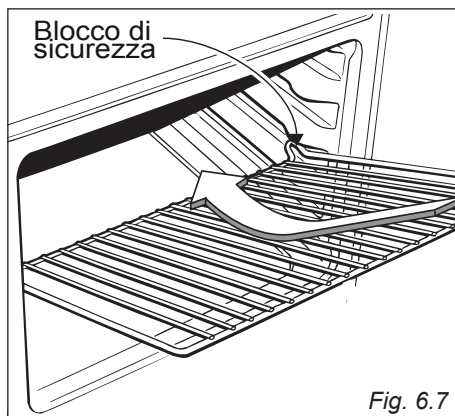


Fig. 6.7

SOSTITUZIONE DELLA LAMPADA DEL FORNO

ATTENZIONE: Prima di effettuare un qualsiasi intervento sulla parte elettrica dell'apparecchio, si deve assolutamente scollegare l'allacciamento a rete.

- Lasciare raffreddare la cavità del forno e gli elementi riscaldanti.
- Togliere l'alimentazione elettrica.
- Svitare la calotta protettiva "A" (fig. 6.8).
- Sostituire la lampada alogena "B" con un'altra di tipo resistente alle alte temperature (300°C) e con le seguenti caratteristiche: 220-240 V, 50/60 Hz e con la stessa potenza della lampada da sostituire (leggere la potenza in watt stampigliata sulla stessa).

NOTA IMPORTANTE: non sostituire la lampadina a mani nude; una contaminazione potrebbe ridurne la durata. Usare sempre un panno pulito o indossare guanti.

- Rimontare la calotta di protezione "A".

NOTA: La sostituzione della lampada non è coperta dalla garanzia.

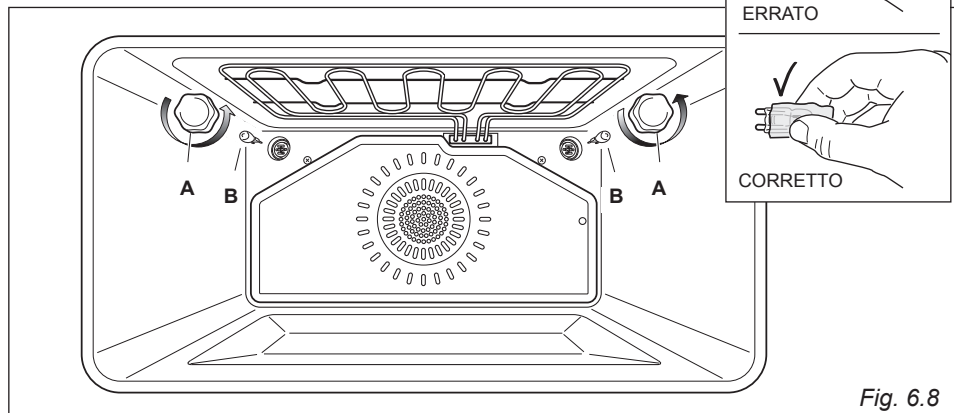


Fig. 6.8

VANO SCALDAVIVANDE

Si può accedere al vano scaldavivande aprendo il pannello a ribalta (fig. 6.9a).

Non depositare oggetti facilmente infiammabili nel forno o nel vano scaldavivande (carta sottile, cotone, seta, nylon e materiali simili).

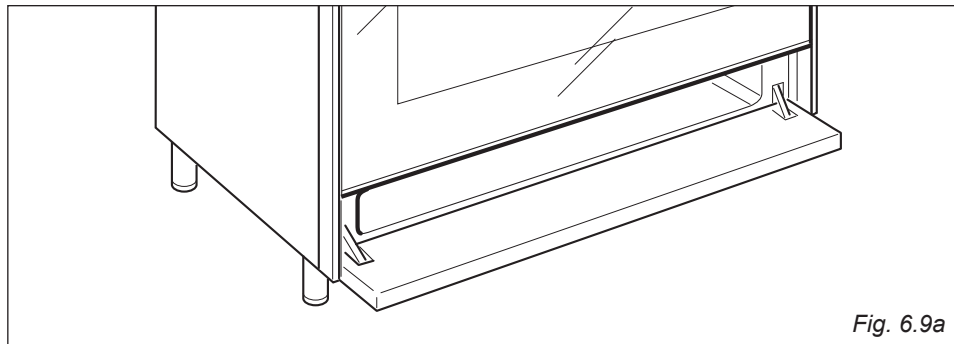


Fig. 6.9a

PORTA DEL FORNO

Il vetro interno della porta del forno può essere facilmente tolto per la pulizia svitando le 4 viti laterali di fissaggio (fig. 6.9b)

Non utilizzare detersivi molto abrasivi o raschietti taglienti in metallo per pulire il vetro della porta del forno perché potrebbero graffiarne la superficie, e questo potrebbe provocare la frantumazione del vetro.

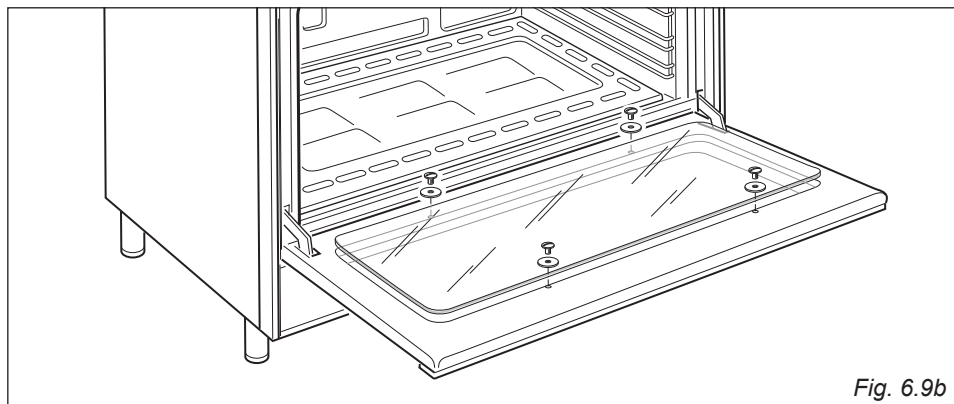


Fig. 6.9b

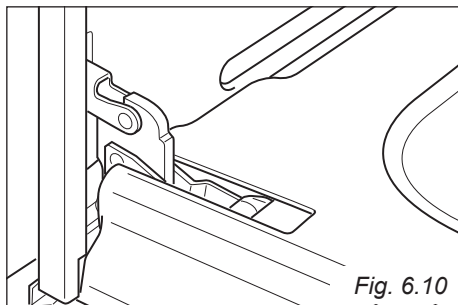


Fig. 6.10

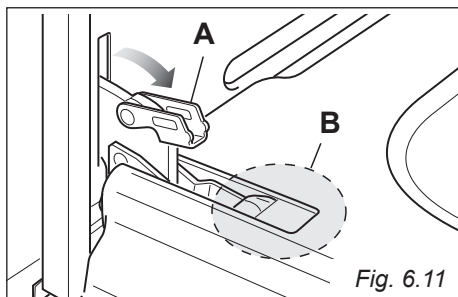


Fig. 6.11

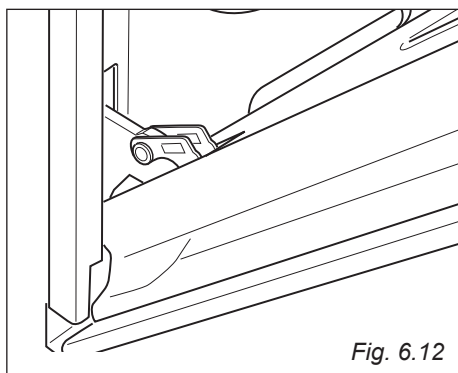


Fig. 6.12

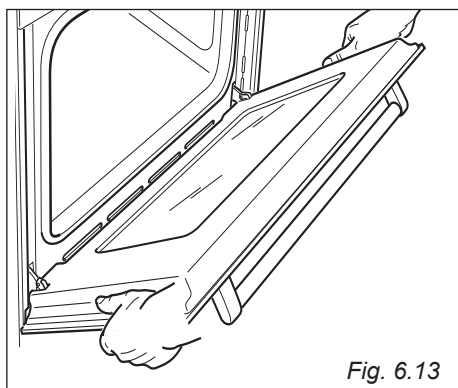


Fig. 6.13

SMONTAGGIO DELLA PORTA DEL FORNO

La porta del forno può essere facilmente smontata operando come segue:

- Aprire completamente la porta del forno (fig. 6.10).
- Aprire completamente la leva "A" delle cerniere destra e sinistra (fig. 6.11).
- Impugnare la porta come illustrato in fig. 6.13.
- Socchiudere dolcemente la porta (fig. 6.12) fino a quando le leve "A" delle cerniere destra e sinistra si agganciano alla parte "B" della porta (fig. 6.11).
- Estrarre i ganci delle cerniere (destra e sinistra) dal loro alloggiamento (freccia "C" - fig. 6.14).
- Appoggiare la porta su una superficie morbida.
- Per rimontare la porta operare a ritroso.

Importante!

Mantenere sempre una distanza di sicurezza dalle leve delle cerniere, fare particolare attenzione a dove mettete le mani. Se le leve non sono correttamente agganciate, queste potrebbero sganciarsi e chiudersi inaspettatamente con il rischio di lesioni.

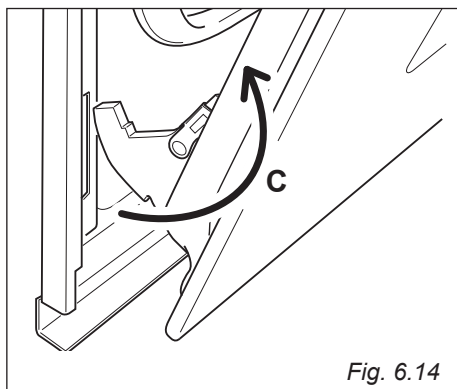


Fig. 6.14

Consigli per l'installatore

IMPORTANTE

- Per una perfetta installazione, regolazione o trasformazione della cucina all'uso di altri gas, è necessario ricorrere ad un **INSTALLATORE QUALIFICATO**.
La mancata osservanza di questa norma provoca il decadere della garanzia.
- L'apparecchiatura deve essere installata correttamente, in conformità con le norme in vigore e secondo le istruzioni del costruttore.
- Qualsiasi intervento deve essere effettuato con l'apparecchiatura disinserita elettricamente.
- Le pareti dei mobili o dei muri adiacenti l'apparecchio devono sopportare aumenti di temperatura di oltre 75°C.
- Alcuni apparecchi sono ricoperti da una speciale pellicola protettiva posta su parti in acciaio o alluminio.
Prima di usare la cucina togliere accuratamente la pellicola protettiva.

7 INSTALLAZIONE

Le condizioni di installazione, per quanto riguarda la protezione contro il surriscaldamento delle superfici adiacenti alla cucina, devono essere conformi alle figure 7.1 oppure 7.2.

Se la cucina viene accostata a mobili che superano in altezza il piano di lavoro, è indispensabile lasciare uno spazio di almeno 200 mm fra mobile e fianco dell'apparecchio. Le pareti dei mobili adiacenti alla cucina devono essere realizzate in un materiale resistente al calore. Per evitare distacchi o deformazioni, è necessario che il materiale sintetico impiallacciato e la colla utilizzati siano resistenti ad una temperatura di 90°C.

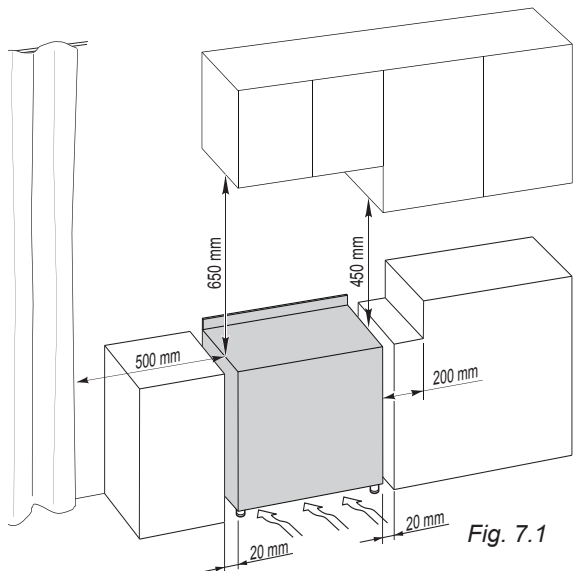


Fig. 7.1

Le tende non devono essere montate subito dietro alla cucina o entro 500 mm dai lati.

Se la cucina è posta su un piedistallo, si devono prendere misure per evitare che l'apparecchio scivoli dal piedistallo.

Questa apparecchiatura è stata progettata e costruita per essere incassata in mobili resistenti al calore.

Le pareti dei mobili non devono superare l'altezza del piano di lavoro e devono resistere ad una temperatura di 75°C oltre la temperatura ambiente.

Non installare la cucina accanto a materiali infiammabili (ad esempio, tende).

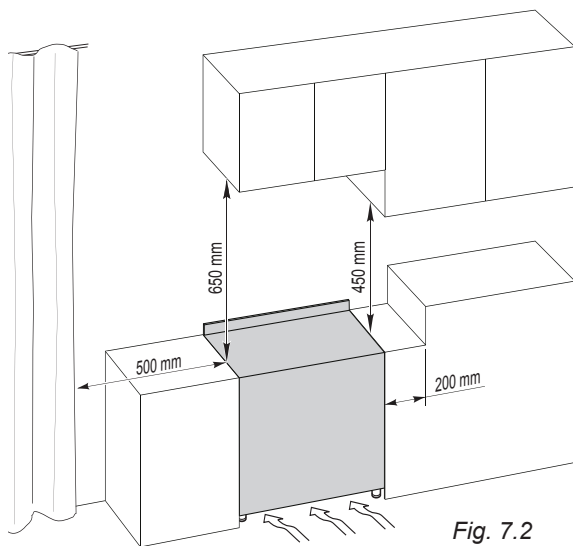


Fig. 7.2

■ Classe 1 (fig. 7.1)

Allacciamento gas realizzato utilizzando tubo in gomma che deve essere visibile ed ispezionabile oppure utilizzando tubo metallico rigido o flessibile. L'installazione deve essere effettuata mantenendo una distanza di 2 cm dalle pareti laterali dei mobili che non devono superare in altezza il piano di lavoro.

■ Classe 2 ■ Sottoclasse 1 (fig. 7.2)

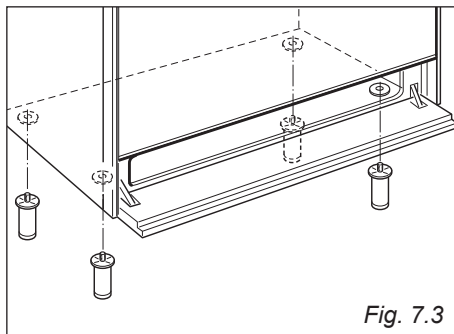
Allacciamento gas realizzato utilizzando tubo metallico rigido o flessibile

MONTAGGIO DEI PIEDI REGOLABILI

I piedi regolabili devono essere montati sulla base della cucina prima del suo utilizzo.

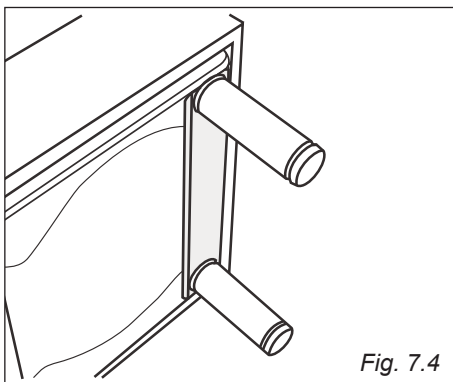
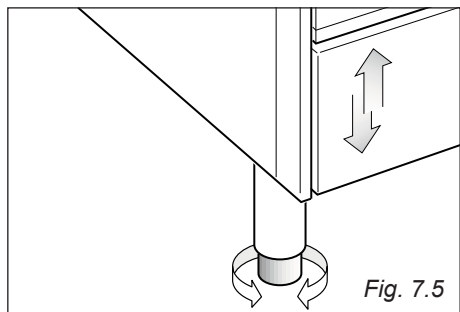
Adagiare la cucina sul lato posteriore, sopra un pezzo di polistirolo dell'imballo, per accedere alla base e facilitare il montaggio dei piedi.

Montare i 4 piedini avvitandoli nel traverso del basamento come illustrato nelle figure 7.3, 7.4.



LIVELLAMENTO DELLA CUCINA

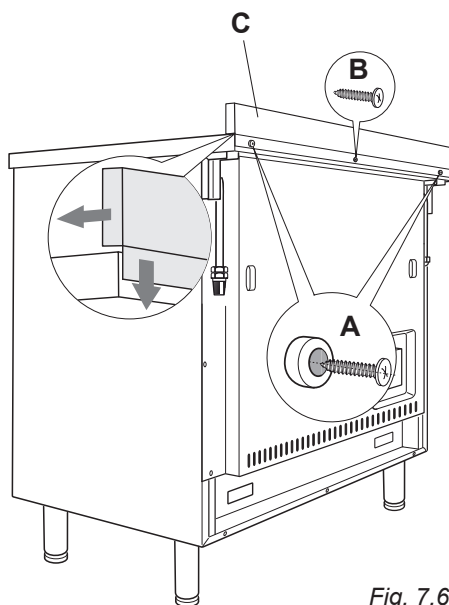
In caso di necessità la cucina può essere livellata avvitando o svitando la parte terminale dei piedi (fig. 7.5)



MONTAGGIO DELL'ALZATINA

Modelli provvisti di serie con alzatina posteriore.

- Togliere i distanziatori "A" (fig. 7.6) dal lato posteriore del piano di lavoro svitando la vite di fissaggio.
- Togliere la vite "B".
- Applicare l'alzatina come evidenziato in figura e fissarla rimontando i distanziatori "A" e la vite "B" (fig. 7.6).



MOVIMENTAZIONE DELLA CUCINA

ATTENZIONE: La cucina deve essere sempre raddrizzata da due persone per evitare di danneggiare i piedi (fig. 7.7).

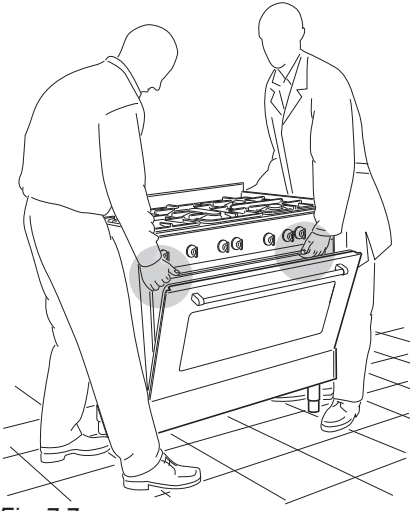


Fig. 7.7

ATTENZIONE: Non utilizzare la maniglia del forno per movimentare la cucina (fig. 7.8).

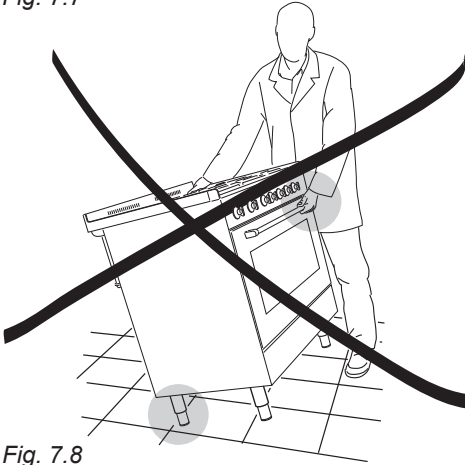


Fig. 7.8

ATTENZIONE : Quando si sposta la cucina nella sua posizione definitiva, **NON TRASCINARLA** (fig. 7.9), ma sollevare i piedi dal pavimento (fig. 7.7).



Fig. 7.9

STAFFA ANTIRIBALTAMENTO

Attenzione: Questo apparecchio deve essere ancorato per evitare un ribaltamento accidentale inserendo una staffa sul retro della cucina e fissandola alla parete.

Per montare la staffa antiribaltamento:

1. Dopo aver individuato dove installare la cucina, segnare sulla parete dove devono essere fissate le due viti per installare la staffa antiribaltamento. Si prega di seguire le indicazioni riportate in figura 7.10.
2. Praticare due fori di 8 mm di diametro nella parete ed inserire i tasselli di plastica in dotazione.
Importante! Prima di praticare i fori, verificare di non danneggiare tubi o fili elettrici che possono esserci all'interno della parete.
3. Fissare alla parete la staffa antiribaltamento con le due viti in dotazione.
4. Avvicinare la cucina alla parete e regolare l'altezza della staffa antiribaltamento in modo che possa inserirsi nella fessura sul retro della cucina, come mostrato in fig. 7.10.
5. Stringere le viti in modo da fissare saldamente la staffa antiribaltamento.
6. Spingere la cucina contro il muro in modo che la staffa antiribaltamento sia completamente inserita nella fessura sul retro della cucina.

Attenzione!

Durante l'inserimento della cucina nella sua posizione finale, prestare particolare attenzione a non incastrare il cavo di alimentazione nella staffa antiribaltamento. Prestare molta attenzione anche al tubo di allacciamento gas.

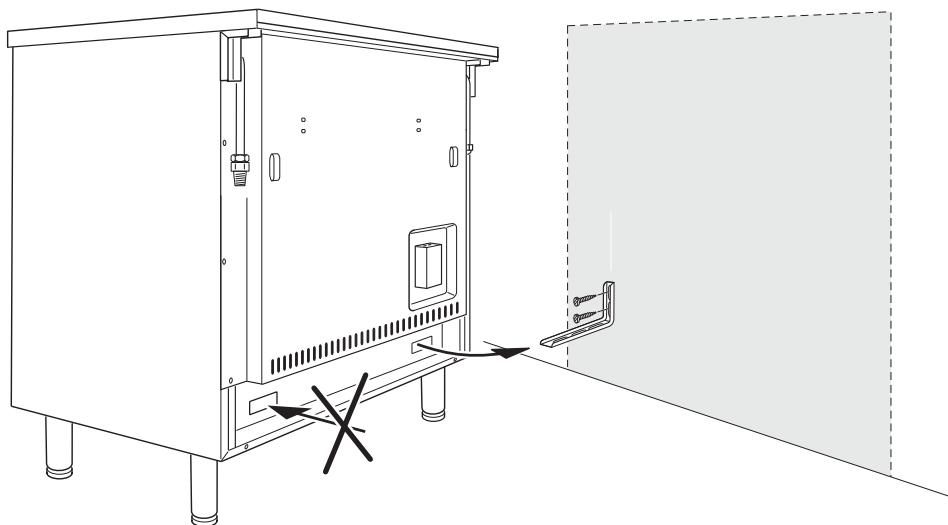


Fig. 7.10

REQUISITI PER LA VENTILAZIONE

Questo apparecchio non è raccordato ad un dispositivo di evacuazione dei prodotti della combustione. L'installatore deve fare riferimento alle norme locali in vigore per quanto riguarda la ventilazione e l'evacuazione dei prodotti di combustione.

Un utilizzo intensivo e prolungato dell'apparecchio può necessitare di una aerazione supplementare per esempio l'apertura di una finestra o un' aerazione più efficace aumentando la potenza di aspirazione meccanica se essa esiste.

LOCALE DI INSTALLAZIONE

Il locale dove viene installata l'apparecchiatura a gas deve avere un naturale afflusso di aria necessaria alla combustione del gas (conformemente alle norme locali in vigore; per l'Italia norme UNI-CIG 7129 e 7131).

L'afflusso di aria deve avvenire direttamente da una o più aperture praticate su pareti esterne aventi complessivamente una sezione libera di almeno 100 cm² (oppure fare riferimento alle norme locali in vigore).

Le aperture dovrebbero essere posizionate vicino al pavimento e preferibilmente dal lato opposto all'evacuazione dei prodotti di combustione e devono essere costruite in modo da non poter essere ostruite sia dall'interno che dall'esterno.

Quando non è possibile praticare le necessarie aperture, l'aria necessaria può provenire da un locale adiacente, ventilato come richiesto, purché non sia una camera da letto o un ambiente pericoloso (conformemente alle norme locali in vigore; per l'Italia norme UNI-CIG 7129).

In questo caso la porta della cucina deve consentire il passaggio dell'aria.

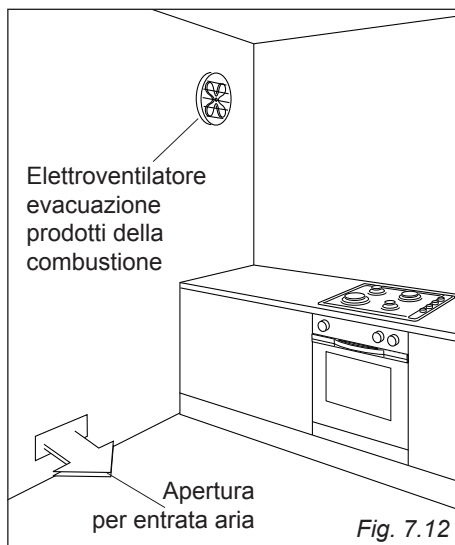
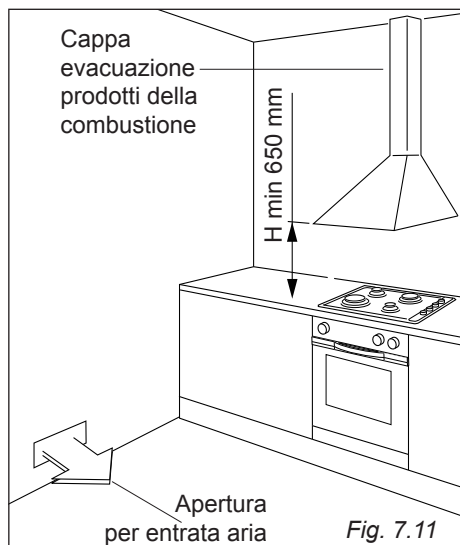
Nel caso in cui sopra l'apparecchiatura vi sia un pensile o cappa mantenere fra il top ed il suddetto pensile o cappa la distanza minima pari a 650 mm (vedi anche fig. 7.11).

SCARICO DEI PRODOTTI DELLA COMBUSTIONE

I prodotti della combustione dell'apparecchiatura a gas devono essere scaricati attraverso cappe collegate direttamente all'esterno (fig. 7.11).

Quando ciò non è possibile si può utilizzare un elettroventilatore, applicato alla parete esterna o alla finestra, avente una portata tale da garantire un ricambio orario di aria pari a 3-5 volte il volume del locale cucina (fig. 7.12).

Il ventilatore può essere installato soltanto se esistono le aperture per l'ingresso dell'aria come descritto nel capitolo "Locale di installazione" (conformemente alle norme locali in vigore; per l'Italia norme UNI-CIG 7129).



REQUISITI PER L'ALLACCIAMENTO GAS

Importante!

- **Le pareti adiacenti all'apparecchio devono essere obbligatoriamente di materiale resistente al calore.**
- **Prima dell'installazione, assicurarsi che le condizioni locali di distribuzione (natura del gas e sua pressione) e la regolazione di questo apparecchio siano compatibili. Le condizioni di regolazione di questo apparecchio sono riportate sulla targhetta o sull'etichetta.**
- **L'apparecchio deve essere installato, messo in servizio e sottoposto a manutenzione solo da personale adeguatamente qualificato ed abilitato. L'installatore deve fare riferimento alle norme locali vigenti.**
- **La mancata osservanza di queste condizioni provoca il decadere della garanzia.**

L'apparecchio è tarato e predisposto per il funzionamento con GAS METANO (G20) oppure GAS BUTANO-PROPANO (G30/G31)(controllare l'etichetta di regolazione applicata sull'apparecchio).

- **Apparecchi regolati per funzionare con GAS METANO: questi apparecchi sono regolati per funzionare solo con questo tipo di gas e non possono essere utilizzati per altri gas (GAS BUTANO-PROPANO) senza modifiche. Gli apparecchi sono idonei per la conversione per l'utilizzo con GAS BUTANO-PROPANO.**
- **Apparecchi regolati per funzionare con GAS BUTANO-PROPANO: questi apparecchi sono regolati per funzionare solo con questo tipo di gas e non possono essere utilizzati per altri gas (GAS METANO) senza modifiche. Gli apparecchi sono idonei per la conversione per l'utilizzo con GAS METANO.**

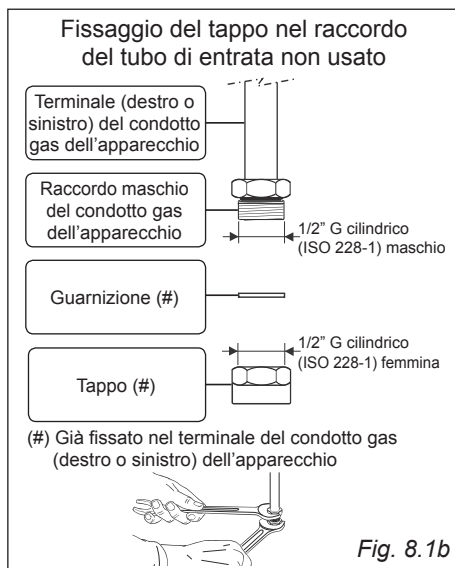
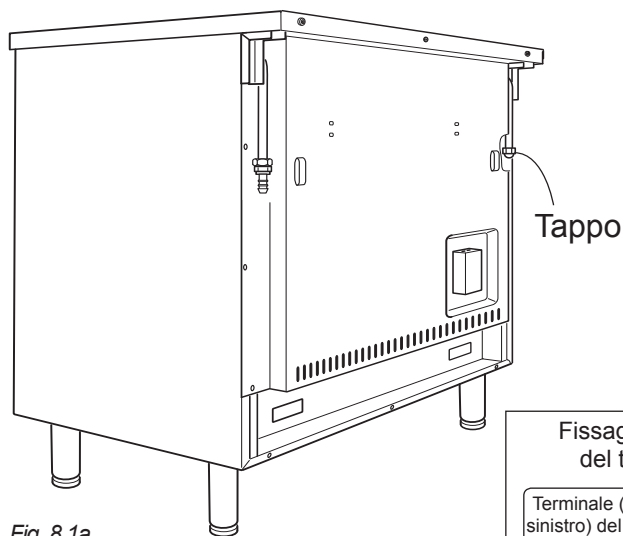
Se il kit di conversione GAS METANO oppure GAS BUTANO-PROPANO non è fornito con l'apparecchio è reperibile presso i Centri Assistenza.

ALLACCIAMENTO ALL'ALIMENTAZIONE GAS

Il collegamento gas deve essere eseguito da un tecnico specializzato conformemente alle norme locali in vigore (per l'Italia norme UNI-CIG 7129.. e 7131).

Assicurare una adeguata ventilazione all'ambiente in cui viene installato l'apparecchio, in conformità alle norme locali vigenti.

- Collegare la cucine alla rete di alimentazione gas utilizzando tubi metallici rigidi oppure flessibili.
- Il collegamento va eseguito sul retro della cucina (fig. 8.1a) utilizzando il terminale destro o sinistro del condotto gas dell'apparecchio; il tubo non deve attraversare la cucina.
- Il terminale non utilizzato del condotto gas dell'apparecchio deve essere chiuso con il tappo interponendo la guarnizione di tenuta (fig. 8.1b).



COLLEGAMENTO GAS CON TUBO IN GOMMA

Importante!

L'allacciamento gas con tubo di gomma può essere effettuato solo se consentito dalle norme locali applicabili.

Il gruppo di raccordo (fig. 8.2) si compone di:

- il terminale del condotto gas dell'apparecchio (destra o sinistra);
- guarnizione/i di tenuta;
- il portagomma appropriato (per gas metano oppure gas butano/propano). Se non è fornito con l'apparecchio può essere acquistato presso i Centri Assistenza.

Allacciamento della cucina per GAS METANO

1. Se non è già installato, montare il portagomma per gas metano sul terminale del condotto gas dell'apparecchio interponendo la guarnizione di tenuta (come indicato in fig. 8.2).
2. Allacciare la cucina alla rete gas utilizzando un tubo idoneo con diametro interno di 13 mm (per l'Italia conforme alle norme UNI-CIG 7140).
Il tubo deve essere conforme alle norme locali in vigore e deve essere del tipo appropriato per il tipo di gas da utilizzare.
3. Assicurarsi che il tubo sia fissato saldamente alle due estremità.
4. Fissare il tubo con idonee fascette stringitubo (non fornite)(per l'Italia conformi alle norme UNI-CIG 7141).

Allacciamento della cucina per GAS BUTANO/PROPANO

1. Se non è già installato, montare il portagomma per gas butano/propano sul terminale del condotto gas dell'apparecchio interponendo la guarnizione di tenuta (come indicato in fig. 8.2).

Importante! Il portagomma per gas butano/propano è composto da portagomma per gas metano con riduzione per gas butano/propano avvitata nella parte terminale (interponendo l'esatta guarnizione di tenuta).

2. Allacciare la cucina alla rete gas utilizzando un tubo idoneo con diametro interno di 8 mm (per l'Italia conforme alle norme UNI-CIG 7140).
Il tubo deve essere conforme alle norme locali in vigore e deve essere del tipo appropriato per il tipo di gas da utilizzare.
3. Assicurarsi che il tubo sia fissato saldamente alle due estremità.
4. Fissare il tubo con idonee fascette stringitubo (non fornite)(per l'Italia conformi alle norme UNI-CIG 7141).
5. Installare un regolatore di pressione del gas.

Importante! Per garantire la conformità con le normative locali, un regolatore di pressione del gas (conforme alle norme locali vigenti) deve essere installato quando si collega la cucina ad una bombola di gas butano/propano.

Quando si collega la cucina all'alimentazione gas con tubo in gomma, assicurarsi che

- il tubo sia il più corto possibile, senza strozzature o pieghe.
- il tubo non sia più lungo di 750 mm (o fare riferimento alle norme locali in vigore) e non possa entrare in contatto con spigoli vivi, angoli o parti mobili. Utilizzare un solo tubo in gomma, non collegare mai l'apparecchio con più di un tubo di gomma.
- il tubo non deve essere sottoposto a tensione, schiacciato, attorcigliato o troppo curvato, sia durante l'utilizzo dell'apparecchio che durante le operazioni di allacciamento o scollegamento.
- il tubo non venga in contatto con qualsiasi superficie che superi la temperatura di 70°C (o fare riferimento alle norme locali in vigore).
- il tubo non sia esposto ad un calore eccessivo (es. esposizione diretta a camini, contatto con superfici calde).

- il tubo possa essere facilmente ispezionabile per tutta la sua lunghezza per verificare lo stato di conservazione.
- il tubo sia sostituito alla data di scadenza (indicata sul tubo stesso) oppure se presenta segni di usura o di danneggiamento; a prescindere dallo stato di conservazione deve essere sostituito dopo un massimo di tre anni.
- l'utilizzatore sia stato informato che il rubinetto della bombola del gas oppure il rubinetto di intercettazione del gas vicino all'apparecchio deve essere chiuso ogni qualvolta l'apparecchio non è in uso.
- l'utilizzatore sia stato informato che il tubo non deve essere esposto a prodotti per la pulizia (per evitare possibili corrosioni).

Dopo aver collegato la cucina all'alimentazione gas, assicurarsi che

- verificare che le connessioni siano perfettamente sigillate con una soluzione saponosa, ma mai una fiamma.
- verificare se gli iniettori sono corretti per il tipo di gas utilizzato. In caso contrario, seguire le istruzioni nella sezione "MANUTENZIONE PARTE GAS".
- sostituire la/le guarnizione/i di tenuta al minimo segno di deformazione o imperfezione. Le guarnizioni sono gli elementi che garantiscono la tenuta delle connessioni gas (per l'Italia le guarnizioni di tenuta deve essere conformi alle norme UNI-CIG 9264).
- utilizzare due chiavi per il fissaggio delle parti (fig. 8.2).

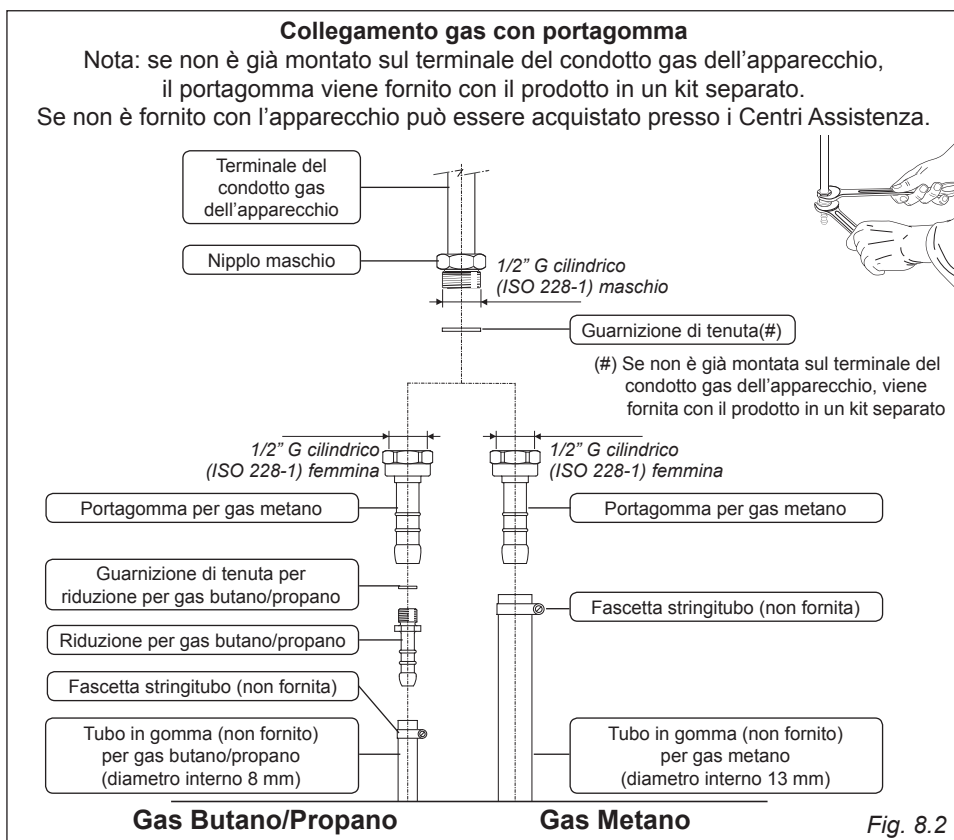


Fig. 8.2

COLLEGAMENTO GAS CON TUBO RIGIDO OPPURE FLESSIBILE

Il gruppo di raccordo (fig. 8.3) si compone di:

- il terminale del condotto gas dell'apparecchio (destra o sinistra);
- guarnizione di tenuta.

Importante!

Togliere il portagomma nel caso in cui sia già montato sul terminale del condotto gas dell'apparecchio.

Quando si collega la cucina all'alimentazione gas con tubo rigido oppure flessibile, assicurarsi che

- il tubo rigido o flessibile sia conforme alle norme locali in vigore. Il tubo flessibile deve essere del tipo appropriato per il tipo di gas da utilizzare e le dimensioni devono essere idonee per supportare la portata nominale complessiva dell'apparecchio.
- solo per l'Italia: i tubi flessibili in acciaio inox a parete continua con attacchi filettati devono essere conformi alla norma UNI-CIG 9891 con estensione massima pari a 2000 mm.
- utilizzare due chiavi per il fissaggio delle parti (fig. 8.3).
- il collegamento con tubi metallici rigidi non deve provocare sollecitazioni al tubo gas dell'apparecchio.
- il tubo flessibile non deve essere sottoposto a tensione, schiacciato, attorcigliato o troppo curvato, sia durante l'utilizzo dell'apparecchio che durante le operazioni di allacciamento o scollegamento.
- il tubo flessibile non deve superare la lunghezza di 2 metri (o fare riferimento alle norme locali in vigore) e non deve venire in contatto con spigoli vivi, angoli o parti mobili perché questo potrebbe causare abrasioni o rotture. Utilizzare soltanto un singolo tubo flessibile; non collegare mai l'apparecchio con due o più tubi giuntati.
- il tubo flessibile deve poter essere facilmente ispezionabile per tutta la sua lunghezza per verificare lo stato di conservazione; se ha una data di scadenza (indicata sul tubo stesso), deve essere sostituito prima di questa data.
- se si utilizza un tubo flessibile non completamente di metallo, assicurarsi che non venga in contatto con qualsiasi superficie che superi la temperatura di 70°C (o fare riferimento alle norme locali in vigore).
- il tubo flessibile non deve essere esposto ad un calore eccessivo (es. esposizione diretta a camini, contatto con superfici calde).
- il tubo rigido o flessibile deve essere sostituito quando mostra segni di danneggiamento.
- il punto d'entrata del gas dove il tubo flessibile è connesso deve essere ben fisso e deve essere posizionato in modo da garantire che il tubo flessibile sia sospeso liberamente verso il basso.
- il punto d'entrata del gas dove il tubo flessibile è connesso deve essere facilmente accessibile dopo l'installazione per permettere la sconnessione del tubo in caso di eventuali operazioni di manutenzione o per la rimozione dell'apparecchio.
- un regolatore di pressione del gas, conforme alle norme locali vigenti, deve essere installato quando si collega la cucina ad una bombola di gas butano/propano.
Importante! Per garantire la conformità con le normative locali, un regolatore di pressione del gas (conforme alle norme locali vigenti) deve essere installato quando si collega la cucina ad una bombola di gas butano/propano.
- l'utilizzatore sia stato informato che il rubinetto della bombola del gas oppure il rubinetto di intercettazione del gas vicino all'apparecchio deve essere chiuso ogni qualvolta l'apparecchio non è in uso.

- l'utilizzatore sia stato informato che il tubo rigido oppure flessibile non deve essere esposto a prodotti per la pulizia (per evitare possibili corrosioni).

Dopo aver collegato la cucina all'alimentazione gas, assicurarsi che

- verificare che le connessioni siano perfettamente sigillate con una soluzione saponosa, ma mai una fiamma.
- verificare se gli iniettori sono corretti per il tipo di gas utilizzato. In caso contrario, seguire le istruzioni nella sezione "MANUTENZIONE PARTE GAS".
- sostituire la/le guarnizione/i di tenuta al minimo segno di deformazione o imperfezione. Le guarnizioni sono gli elementi che garantiscono la tenuta delle connessioni gas (per l'Italia le guarnizioni di tenuta deve essere conformi alle norme UNI-CIG 9264).
- utilizzare due chiavi per il fissaggio del tubo rigido oppure flessibile (fig. 8.3)

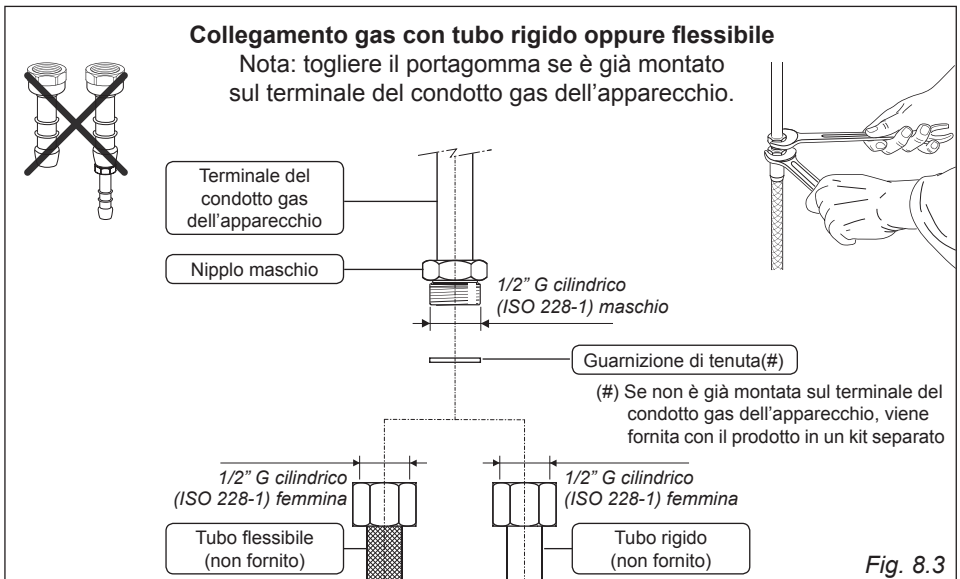


TABELLA INIETTORI

IT

Cat: II 2H3+

BRUCIATORE	PORTATA NOMINALE [kW]	PORTATA RIDOTTA [kW]	GPL	Metano
			G30 28-30 mbar G31 37 mbar Ø iniettore [1/100 mm]	G20 20 mbar Ø iniettore [1/100 mm]
Ausiliario (A)	1,00	0,30	50	77
Semirapido (SR)	1,75	0,45	66	101
Rapido (R)	3,00	0,75	87	129
Tripla corona (TC)	4,00	1,50	98	141

APPORTO D'ARIA NECESSARIA PER LA COMBUSTIONE GAS = (2 m ³ /h x kW)	
BRUCIATORE	Apporto d'aria necessaria [m ³ /h]
Ausiliario (A)	2,00
Semirapido (SR)	3,50
Rapido (R)	6,00
Tripla corona (TC)	8,00

LUBRIFICAZIONE DEI RUBINETTI GAS

- Se un rubinetto si bloccasse, non forzare e chiedere l'intervento dell'Assistenza Tecnica.

IMPORTANTE

Per tutte le operazioni di installazione, manutenzione e trasformazione per passare correttamente da un gas ad un'altro usare esclusivamente i pezzi di ricambio originali del costruttore.

La mancata osservanza di questa norma provoca il decadere della garanzia.

SOSTITUZIONE DEGLI INIETTORI DEI BRUCIATORI DEL PIANO A GAS

Ogni cucina ha in dotazione una serie di iniettori per i vari tipi di gas.

Nel caso in cui non siano forniti a corredo sono reperibili presso i Centri Assistenza.

La scelta degli iniettori da sostituire dovrà essere fatta secondo la tabella iniettori.

Il diametro degli iniettori, espresso in centesimi di millimetro, è marchiato sul corpo di ciascuno di essi.

Per la sostituzione degli iniettori è necessario procedere nel modo seguente:

- Togliere griglie, coperchietti e spartifiamma dei bruciatori.
- Con una chiave fissa sostituire gli ugelli "J" (fig. 8.4 - 8.5) con quelli idonei per il gas da utilizzare.

I bruciatori sono concepiti in modo da non richiedere la regolazione dell'aria primaria.

REGOLAZIONE DEL MINIMO DEI BRUCIATORI DEL PIANO

I rubinetti del piano di lavoro sono dotati di valvolatura di sicurezza; in questi rubinetti la vite di regolazione del minimo è situata all'esterno del rubinetto (fig. 8.7).

Nel passaggio da un tipo di gas ad un altro, anche la portata minima del rubinetto deve essere corretta, considerando che in questa posizione la fiamma deve avere una lunghezza di circa 4 mm e deve rimanere accesa anche con un brusco passaggio dalla posizione di massimo a quella di minimo.

La correzione si effettua, a bruciatore acceso, nella seguente maniera:

- Portare la manopola in posizione di minimo.
- Sfilare la manopola del rubinetto e con un cacciavite a taglio agire sulla vite "F" (fig. 8.6) fino ad ottenere la fiamma desiderata.

N.B. Per il gas G30/G31 (GPL) la vite deve essere di norma avvitata a fondo.

Bruciatori Ausiliario,
Semirapido e
Rapido

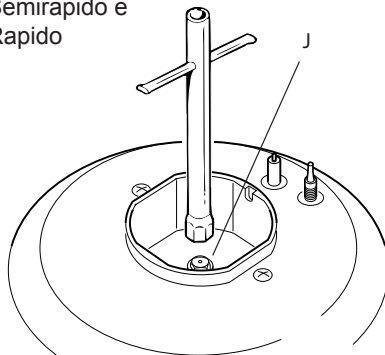


Fig. 8.4

Bruciatore Tripla
corona

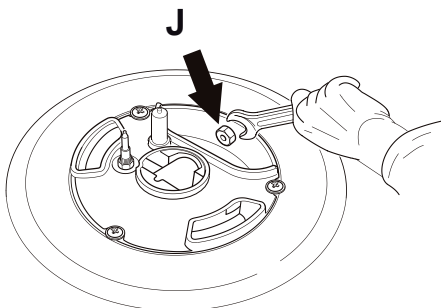


Fig. 8.5

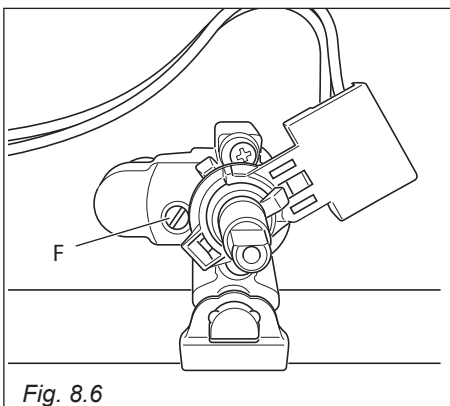


Fig. 8.6

9 PARTE ELETTRICA

IMPORTANTE: L'installazione deve essere effettuata secondo le istruzioni del costruttore. Una errata installazione può causare danni a persone, animali o cose, nei confronti dei quali il costruttore non può essere considerato responsabile.

GENERALITÀ

- Il collegamento alla rete elettrica deve essere eseguito da personale qualificato e secondo le norme vigenti.
- L'apparecchio deve essere collegato alla rete elettrica verificando innanzitutto che la tensione corrisponda al valore indicato nella targhetta caratteristiche e che la sezione dei cavi dell'impianto elettrico possa sopportare, il carico indicato anch'esso nella targhetta.
- La cucina viene fornita senza spina di alimentazione; pertanto, se non si effettua un collegamento diretto alla rete, si dovrà montare una spina normalizzata idonea al carico.
- La spina deve essere allacciata ad una presa collegata all'impianto di terra in conformità alle norme di sicurezza.
- È possibile effettuare il collegamento diretto alla rete interponendo tra l'apparecchio e la rete elettrica un interruttore onnipolare con apertura minima fra i contatti di 3 mm.
- Il cavo di alimentazione non deve toccare parti calde e deve essere posizionato in modo da non superare in nessun punto la temperatura di 75 °C.
- Ad apparecchio installato, l'interruttore o la presa devono essere sempre accessibili.

N.B. Per il collegamento alla rete non usare adattatori, riduzioni o derivatori in quanto possono provocare surriscaldamenti o bruciature.

Nel caso che l'installazione dovesse richiedere delle modifiche all'impianto elettrico domestico, far intervenire personale professionalmente qualificato.

Quest'ultimo, in particolare, dovrà anche accertare che la sezione dei cavi dell'impianto elettrico sia idonea alla potenza assorbita dall'apparecchio.

È obbligatorio il collegamento dell'apparecchio all'impianto di terra. La casa costruttrice declina ogni responsabilità per qualsiasi inconveniente derivante dalla mancata osservanza di questa norma.

Prima di effettuare un qualsiasi intervento sulla parte elettrica dell'apparecchio, si deve assolutamente scollegare il collegamento alla rete.

ALLACCIAMENTO DI UN NUOVO CAVO DI ALIMENTAZIONE

ATTENZIONE: Se il cavo di alimentazione è danneggiato deve essere sostituito dal Servizio Assistenza per evitare pericoli.

- Sganciare il coperchio della morsettieria inserendo un cacciavite nei due agganci "A" (fig. 9.1).
- Aprire il fissacavo svitando la vite "F" (fig. 9.2), svitare le viti dei morsetti e togliere il cavo.
- Infilare nel fissacavo il cavo di alimentazione di sezione adeguata come descritto nel prossimo capitolo.
- Fissare i cavi di fase e il cavo di terra ai morsetti della morsettieria secondo lo schema elettrico di figura 9.3.
- Tendere il cavo di alimentazione e bloccarlo con il fissacavo.
- Chiudere il coperchio della morsettieria (verificare che i due agganci "A" siano correttamente agganciati).

IMPORTANTE: Per allacciare il cavo di alimentazione **NON** svitare le viti che fissano la piastra della morsettieria.

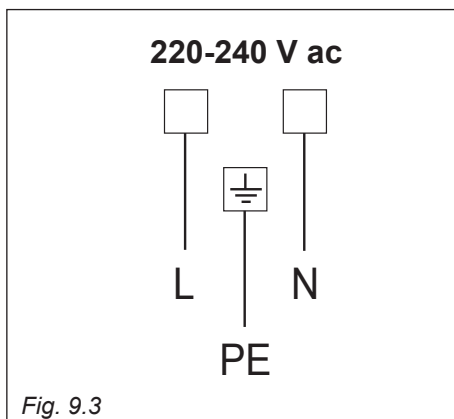
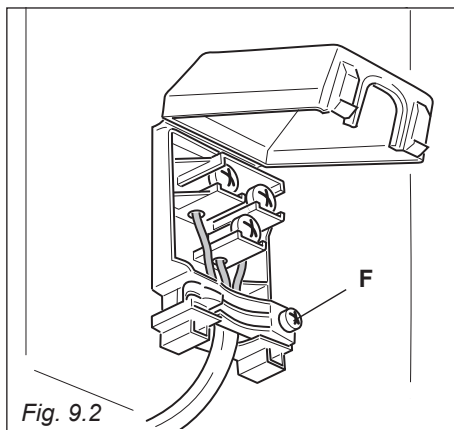
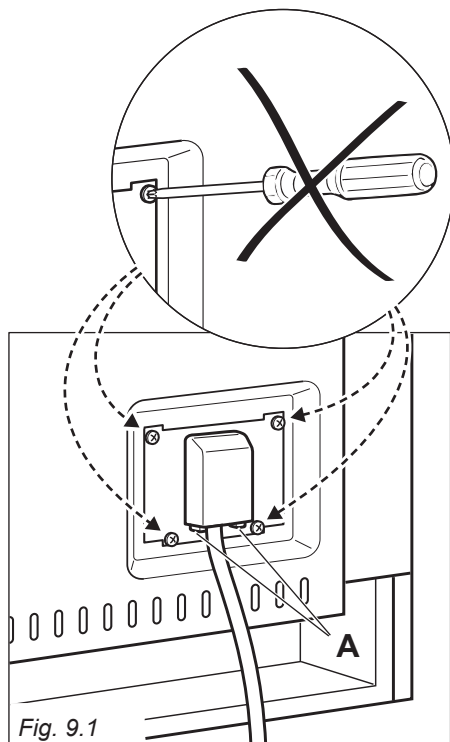
Nota: Il conduttore di terra deve essere lasciato circa 3 cm più lungo degli altri.

SEZIONE DEL CAVO DI ALIMENTAZIONE

"TIPO H05RR-F"

220-240 V ac 3 x 1,5 mm² (*)

(*) Allacciamento con spina oppure diretto alla rete.



La Casa Costruttrice non risponde delle possibili inesattezze, imputabili ad errori di stampa o trascrizione, contenute nel presente libretto.

Si riserva il diritto, senza pregiudicare le caratteristiche essenziali di funzionalità e sicurezza, di apportare ai propri prodotti, in qualunque momento e senza preavviso, le eventuali modifiche opportune per qualsiasi esigenza di carattere costruttivo o commerciale.

www.delonghi-cookers.it

