



ACTIVE USB 3.0 EXTENSION CABLE



Quick Installation Guide

DA-73105 • DA-73106 • DA-73107

Introduction:

This product allows users to extend the distance between a PC and the connected devices up to 10m, 15m, 20m. The USB signal is transmitted through it while maintaining optimal signal integrity and meeting the USB 3.0 standard.

Specifications & Features:

- Compliant with USB specification 3.0
- Active USB extension cable, ensures good signal quality to meet the USB specification
- Suitable for any USB port
- Supports Windows 98 / 2000 / XP / 2003 Nista / Win7 / 8 / 8.1 / 10, macOS v9.0 or higher

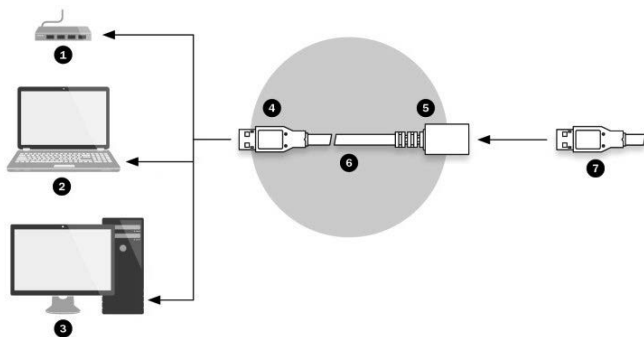
Plan Image:

Connect
to the
USB device



Connect to
the PC
USB Port

Application:



- 1) USB Hub
- 2) Notebook
- 3) PC
- 4) USB A Type male connector
- 5) USB A Type female connector
- 6) 10 m (DA-73105) / 15 m (DA-73106) / 20 m cable length (DA-73107)
- 7) Connect to USB device

Installation:

1. Make sure that the computer USB port is working properly
2. Start the computer, and wait for it to load the operating desktop
3. Connect the USB A Male to the PC USB port and the USB A Female port to the USB device
4. The computer will automatically detect the external device

macOS is a trademark of Apple Inc., registered in the U.S. and other countries.

Hereby Assmann Electronic GmbH, declares that the Declaration of Conformity is part of the shipping content. If the Declaration of Conformity is missing, you can request it by post under the below mentioned manufacturer address.

www.assmann.com

Assmann Electronic GmbH
Auf dem Schüffel 3
58513 Lüdenscheid
Germany





AKTIVES USB 3.0 VERLÄNGERUNGSKABEL



Kurzanleitung zur Installation

DA-73105 • DA-73106 • DA-73107

Einleitung:

Mit diesem Produkt können Sie den Abstand zwischen einem PC und den angeschlossenen Geräten auf bis zu 10 m, 15 m und 20 m ausdehnen. Das USB-Signal wird übertragen, wobei die optimale Signalintegrität erhalten bleibt und der USB 3.0-Standard erfüllt wird.

Spezifikationen & Merkmale:

- Entspricht der USB-Spezifikation 3.0
- Aktives USB-Verlängerungskabel, sorgt für gute Signalqualität gemäß USB-Spezifikation
- Geeignet für jeden USB-Anschluss
- Unterstützt Windows 98 / 2000 / XP / 2003 Vista / Win7 / 8 / 8.1 / 10, macOS v9.0 oder höher

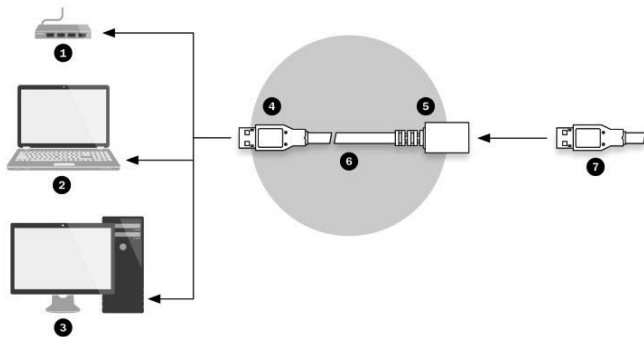
Abbildung:

Anschluss
an
USB-Gerät



Anschluss
an USB-Port
des PC

Anwendung:



- 1) USB-Hub
- 2) Notebook
- 3) PC
- 4) USB Typ A Stecker
- 5) USB Typ A Buchse
- 6) 10 m (DA-73105) / 15 m (DA-73106) / 20 m Kabellänge (DA-73107)
- 7) Anschluss an USB-Gerät

Installation:

1. Vergewissern Sie sich, dass der USB-Port des Computers ordnungsgemäß funktioniert
2. Starten Sie den Computer und warten Sie ab, bis das Betriebssystem geladen ist
3. Schließen Sie den USB A Stecker am USB-Port des PC und die USB A Buchse am USB-Gerät an
4. Der Computer erkennt automatisch das externe Gerät

Hiermit erklärt die Assmann Electronic GmbH, dass die Konformitätserklärung Teil des Versandinhalts ist. Fehlt die Konformitätserklärung, können Sie sie per Post unter der unten genannten Herstelleradresse anfordern.

www.assmann.com

Assmann Electronic GmbH
Auf dem Schüffel 3
58513 Lüdenscheid
Germany





CÂBLE DE RALLONGE ACTIF USB 3.0



Guide d'installation rapide

DA-73105 • DA-73106 • DA-73107

Présentation :

Ce produit permet de connecter des périphériques à un PC à une distance de 10, 15 ou 20 m. Le signal USB est transmis tout en maintenant son intégrité optimale et en respectant la norme USB 3.0.

Spécifications et caractéristiques :

- Conforme à la spécification USB 3.0
- Câble de rallonge USB actif, garantissant une bonne qualité de signal tout en se conformant à la spécification USB
- Convient à tout port USB
- Compatible avec Windows 98 / 2000 / XP / 2003 Vista / Win7 / 8 / 8.1 / 10, macOS v9.0 et versions ultérieures

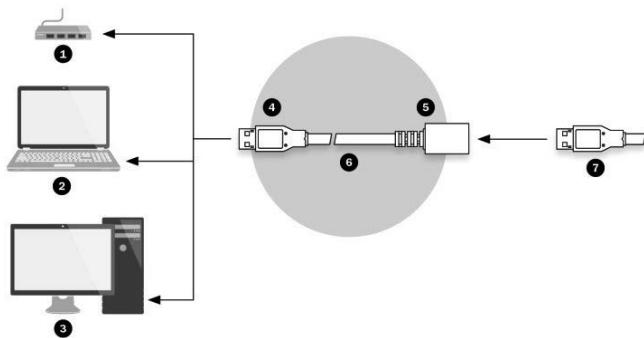
Schéma :

À connecter
au
périphérique
USB



À connecter
à un port
USB du PC

Application :



- 1) Hub USB
- 2) Ordinateur portable
- 3) PC
- 4) Connecteur USB type A mâle
- 5) Connecteur USB type A femelle
- 6) Longueur du câble 10 m (DA-73105) / 15 m (DA-73106) / 20 m (DA-73107)
- 7) À connecter au périphérique USB

Installation :

1. Assurez-vous que le port USB de l'ordinateur fonctionne correctement
2. Démarrez l'ordinateur et attendez qu'il affiche le bureau
3. Connectez le connecteur USB A mâle au port USB du PC et le port USB A femelle au périphérique USB
4. L'ordinateur détectera automatiquement le périphérique externe

Par la présente, Assmann Electronic GmbH déclare que la déclaration de conformité fait partie du contenu de la livraison. Si la déclaration de conformité est manquante, vous pouvez la demander par courrier à l'adresse du fabricant mentionnée ci-dessous :

www.assmann.com

Assmann Electronic GmbH

Auf dem Schüffel 3

58513 Lüdenscheid

Germany





CAVO PROLUNGA USB 3.0 ATTIVO



Guida all'installazione rapida

DA-73105 • DA-73106 • DA-73107

Introduzione:

Questo prodotto consente agli utenti di estendere la distanza tra un PC e i dispositivi connessi fino a 10 m, 15 m, 20 m. Il segnale USB è trasmesso attraverso di esso mentre mantiene l'integrità di segnale ottimale e soddisfa lo standard USB 3.0.

Specifiche e funzionalità:

- Conforme alle specifiche USB 3.0
- Cavo prolunga USB attivo, assicura una buona qualità del segnale per soddisfare le specifiche USB
- Idoneo per qualsiasi porta USB
- Supporta Windows 98 / 2000 / XP / 2003 Vista / Win7 / 8 / 8.1 / 10, macOS v9.0 o successivo

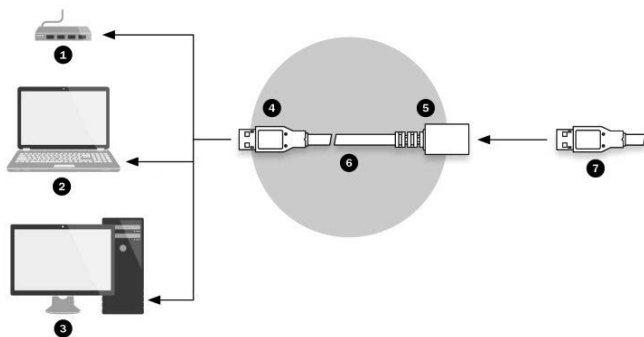
Immagine schema:

Collegare al
dispositivo
USB



Collegare
alla porta
USB del PC

Applicazione:



- 1) Hub USB
- 2) Notebook
- 3) PC
- 4) Connettore maschio USB tipo A
- 5) Connettore femmina USB tipo A
- 6) Lunghezza cavo 10 m (DA-73105) / 15 m (DA-73106) / 20 m (DA-73107)
- 7) Collegare al dispositivo USB

Installazione:

1. Assicurarsi che la porta USB del computer funzioni correttamente
2. Avviare il computer e attendere che carichi il desktop operativo
3. Collegare la USB A maschio alla porta USB del PC e la porta USB A femmina al dispositivo USB
4. Il computer rileverà automaticamente il dispositivo esterno



CABLE DE EXTENSIÓN ACTIVO USB 3.0



Guía de instalación rápida

DA-73105 • DA-73106 • DA-73107

Introducción:

Este producto permite a los usuarios ampliar la distancia entre el ordenador y los dispositivos conectados hasta 10 m, 15 m o 20 m. La señal se transmite a través de él y mantiene una integridad de señal óptima y cumple la norma USB 3.0.

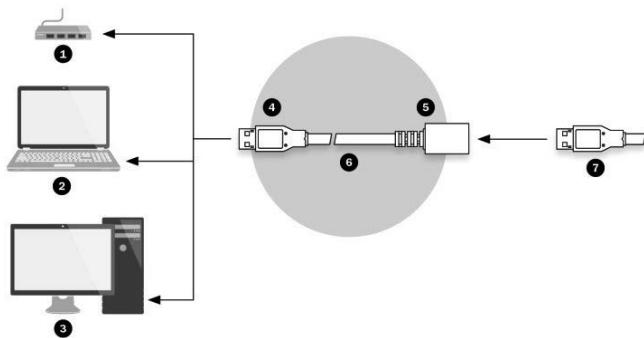
Especificaciones y funciones:

- Conforme a la especificación USB 3.0
- Cable de extensión USB activo, garantiza una buena calidad de la señal para cumplir la especificación USB
- Adecuado para cualquier puerto USB
- Compatible con Windows 98/2000/XP/2003 Vista/Windows 7/8/8.1/10, macOS v9.0 o superior

Imagen de plan:



Aplicación:



- 1) Hub USB
- 2) Ordenador Portátil
- 3) PC
- 4) Conector USB tipo A macho
- 5) Conector USB tipo A hembra
- 6) Longitud de cable 10 m (DA-73105)/15 m (DA-73106)/20 m (DA-73107)
- 7) Conectar a un dispositivo USB

Instalación:

1. Asegúrese de que el puerto USB del ordenador funcione correctamente
2. Encienda el ordenador y espere a que cargue el escritorio del sistema operativo
3. Conecte el conector USB A macho al puerto USB del PC y el conector USB A hembra al dispositivo USB
4. El ordenador detectará automáticamente el dispositivo externo



AKTYWNY PRZEDŁUŻACZ KABLA USB 3.0



Skrócona instrukcja instalacji

DA-73105 • DA-73106 • DA-73107

Wstęp:

Ten produkt pozwala użytkownikom na zwiększenie dystansu pomiędzy komputerem a podłączonymi do niego urządzeniami na odległość: 10, 15 lub 20 m. Sygnał USB jest przesyłany przez kabel, zachowując optymalną integralność oraz spełniając standard USB 3.0.

Dane techniczne i funkcje:

- Zgodny ze specyfikacją USB 3.0
- Aktywny przedłużacz kabla USB zapewnia dobrą jakość sygnału, spełniając standard USB
- Pasuje do każdego portu USB
- Kompatybilny z: Windows 98/2000/XP/2003 Vista/Win7/8/8.1/10, macOS v9.0 lub wyższy

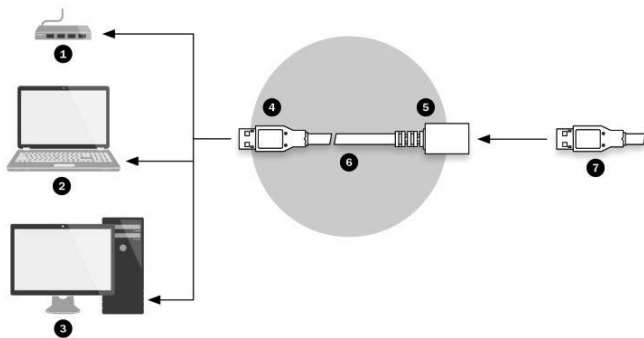
Instalacja:

Podłącz do urządzenia USB



Podłącz do portu USB w komputerze

Zastosowanie:



- 1) Hub USB
- 2) Laptop
- 3) PC
- 4) USB typ A męski
- 5) USB typ A żeński
- 6) 10 m (DA-73105)/15 m (DA-73106)/20 m długość kabla (DA-73107)
- 7) Podłącz do urządzenia USB

Montaż:

1. Upewnij się, że port USB w komputerze działa poprawnie
2. Uruchom komputer i zaczekaj na załadowanie się pulpitu systemu
3. Podłącz męską końcówkę kabla do portu USB w komputerze, a żeńską do urządzenia USB
4. Komputer automatycznie wykryje zewnętrzne urządzenie



AKTİF USB 3.0 UZATMA KABLOSU



Hızlı Kurulum Kılavuzu

DA-73105 • DA-73106 • DA-73107

Giriş:

Bu ürün kullanıcıların bilgisayar ve bağlı cihazlar arasındaki mesafeyi 10m, 15m, 20m'ye uzatmasına olanak tanır. Kablo içinden USB sinyali, optimum sinyal bütünlüğü korunarak ve USB 3.0 standardı gereklilikleri karşılanarak iletilir.

Teknik ve Genel Özellikler:

- USB 3.0 uyumlu
- Aktif USB uzatma kablosu USB gerekliliklerini karşılamak için iyi bir sinyal kalitesi sağlar
- Her tür USB bağlantı noktası için uygun
- Windows 98 / 2000 / XP / 2003 Vista / Win7 / 8 / 8.1 / 10, macOS v9.0 veya üzeri işletim sistemlerini destekler

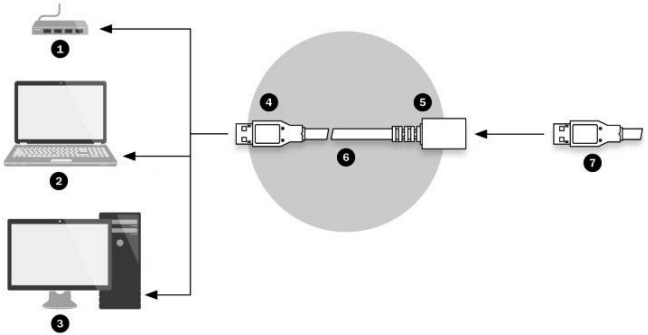
Plan Görüntüsü:

USB
cihazına
bağlayın



Bilgisayarın
USB bağlantı
noktasına
bağlayın

Uygulama:



- 1) USB Hub
- 2) Dizüstü Bilgisayar
- 3) PC
- 4) USB A Type erkek konektör
- 5) USB A Type dişi konektör
- 6) 10 m (DA-73105) / 15 m (DA-73106) / 20 m kablo uzunluğu (DA-73107)
- 7) USB cihazına bağlayın

Kurulum:

1. Bilgisayarın USB bağlantı noktasının düzgün şekilde çalıştığından emin olun
2. Bilgisayarı başlatın ve işletim sistemi masaüstünün yüklenmesini bekleyin
3. USB A Erkek ucunu bilgisayarın USB bağlantı noktasına ve USB A Dişi bağlantı noktasını USB cihazına bağlayın
4. Bilgisayar harici cihazı otomatik olarak algılayacaktır