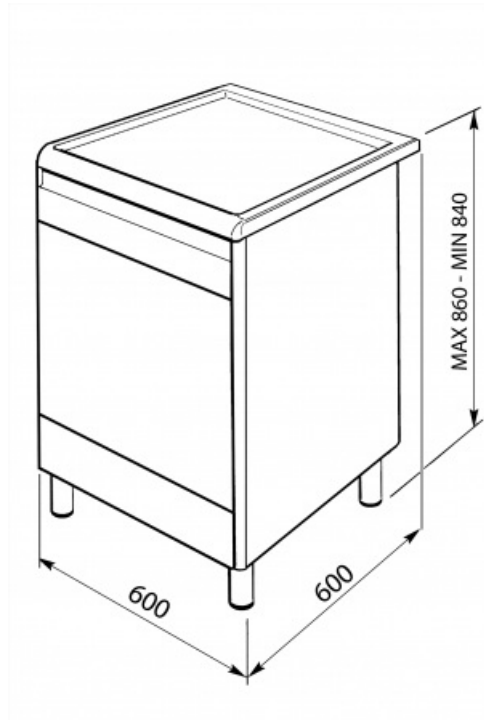


Estetica classica

EAN13: 8017709275242

Cucina, 60x60 cm, Classica, Inox, Tipo pianale: Gas, Tipo forno principale: Termoventilato, Direct steam, A



## TIPOLOGIA

• Famiglia: Cucina • Categoria cucina: 60x60 cm • Alimentazione: Gas • Fonte di calore: Elettrico • Tipo pianale: Gas • Tipo forno principale: Termoventilato

## ESTETICA

• Design: Standard • Estetica: Classica • Colore: Inox • Materiale: Inox • Porta: Tuttovetro • Maniglia: Smeg Classica • Colore maniglia: Inox spazzolato • Coperchio: Vetro grigio con due profili • Tipo griglie: Piattina opaca • Finitura pannello comandi: acciaio • Manopole: Smeg Classica • N° manopole: 7 • Colore manopole: Acciaio • Tipo vetro: Stopsol • Piedini: Silver

## PROGRAMMI / FUNZIONI

Funzioni cottura tradizionali



• N° funzioni forno principale: 9 • Funzioni di cottura con tecnologia Direct Steam: Termo-ventilato (Circolare + Ventola)

## OPZIONI FORNO PRINCIPALE

• Allarme acustico di fine cottura: Sì • Temperatura minima: 50 °C • Temperatura massima: 260 °C

## CARATTERISTICHE TECNICHE PIANALE

**UR**

• Numero totale di zone di cottura: 4 • Posizione 1° zona: Anteriore sinistra • Posizione 2° zona: Posteriore sinistra • Posizione 3° zona: Posteriore destra • Posizione 4° zona: Anteriore destra • Tipologia 1° zona: Gas - Ultrarapido • Tipologia 2° zona: Gas - Semirapido • Tipologia 3° zona: Gas - Semirapido • Tipologia 4° zona: Gas - Ausiliario • Potenza 1° zona: 3500 W • Potenza 2° zona: 1750 W • Potenza 3° zona: 1750 W • Potenza 4° zona: 1000 W • Tipo bruciatori gas: Standard • Accensione gas su manopole: Sì • Cappellotti bruciatori gas: Smaltati nero opaco • Valvolatura di sicurezza: Sì

## CARATTERISTICHE TECNICHE FORNO PRINCIPALE



• Volume netto della cavità: 63 l • Volume lordo della prima cavità: 79 l • Materiale della cavità: Smalto Ever

Clean • N° di ripiani: 5 • Tipo ripiani: Telai • N° di luci: 1 • Tipo di luci: Alogene • Potenza luce: 40 W • N° di ventole: 1 • Opzioni di programmazione tempo cottura: Contaminuti • Apertura porta: A ribalta • Porta smontabile: Sì • Porta interna tuttovetro: Sì • Vetro interno removibile: Sì • N°vetri porta forno: 3 • N° vetri porta termoriflettenti: 2 • Termostato di sicurezza: Sì • Sistema di raffreddamento: Tangenziale • Tipo grill: Elettrico • Resistenza grill - Potenza: 1700 W • Dimensioni utili interno cavità (hxlxp): 360x444x425 mm • Resistenza grill largo - Potenza: 2700 W • Regolazione della temperatura: Elettromeccanica • Resistenza suola - Potenza: 1200 W • Resistenza cielo - Potenza: 1000 W • Resistenza circolare - Potenza: 2000 W • Tecnologia vapore: Direct steam

## PRESTAZIONI / ETICHETTA ENERGETICA

---

**A**

• Classe efficienza energetica: A • Consumo di energia per ciclo in convezione forzata: 2.77 MJ • Consumo di energia per ciclo in convezione forzata: 0.77 kWh • Consumo di energia per ciclo in convezione naturale: 3.56 MJ • Consumo di energia per ciclo in convezione naturale: 0.99 kWh

## COLLEGAMENTO ELETTRICO

---

• Dati nominali di collegamento elettrico: 3000 W • Corrente: 13 A • Tensione: 220-240 V • Frequenza: 50/60 Hz

## COLLEGAMENTO GAS

---

• Tipo di gas: G20 Gas naturale • Dati nominali di collegamento gas: 8150 W

## INFORMAZIONI LOGISTICHE

---

• Dimensioni del prodotto HxLxP (mm): 850x600x600

## ACCESSORI

---

### **Dotazione Accessori Inclusi**

• Altri ugelli gas inclusi: G30 Gas Liquido GPL

### **Dotazione accessori forno principale e pianale**

• Griglia forno con stop: 2 • Bacinella profonda 40mm: 1

## ACCESSORI OPZIONALI

---

• Child lock: **SFLK1**