

AVVERTENZE	3	Usò degli accessori	13
Avvertenze generali di sicurezza	3	Usò del piano	14
Installazione	7	Usò del vano ripostiglio (ove presente)	15
Scopo dell'apparecchio	9	Usò del forno	15
Questo manuale d'uso	9	Consigli per la cottura	16
Responsabilità del produttore	9	Tabella indicativa delle cotture	17
Targhetta di identificazione	9	PULIZIA E MANUTENZIONE	18
Smaltimento	9	Pulizia dell'apparecchio	18
Indicazioni per gli Organismi di Controllo Europei	9	Pulizia del piano cottura	18
Dati tecnici di efficienza energetica	9	Manopole	19
Per risparmiare energia	10	Pulizia della porta	19
Sorgenti luminose	10	Pulizia del vano cottura	20
Come leggere il manuale d'uso	10	Vapor Clean (solo su alcuni modelli)	22
DESCRIZIONE	10	Manutenzione straordinaria	22
Descrizione generale	10	INSTALLAZIONE	23
Piano cottura	11	Collegamento gas	23
Pannello comandi	11	Posizionamento	23
Altre parti	12	Tipologie di gas e Paesi di appartenenza	27
Accessori	12	Tablette caratteristiche bruciatori ed ugelli	27
USO	13	Collegamento elettrico	30
Operazioni preliminari	13	Per l'installatore	31

Consigliamo di leggere attentamente questo manuale, che riporta tutte le indicazioni per mantenere inalterate le qualità estetiche e funzionali dell'apparecchio acquistato. Per ulteriori informazioni sul prodotto: www.smeg.com

AVVERTENZE

Avvertenze generali di sicurezza

Danni alle persone

- **ATTENZIONE:** Questo apparecchio e le sue parti accessibili diventano molto calde durante l'uso. Tenere lontano i bambini dall'apparecchio.
- Proteggere le mani tramite guanti termici durante la movimentazione dei cibi all'interno del vano cottura.
- Non tentare mai di spegnere una fiamma/incendio con acqua: spegnere l'apparecchio e coprire la fiamma con un coperchio o con una coperta ignifuga.
- L'uso di questo apparecchio è consentito ai bambini a partire dagli 8 anni di età e alle persone con ridotte capacità fisiche, sensoriali o mentali oppure con mancata esperienza e conoscenza, se supervisionati o istruiti sull'uso sicuro dell'apparecchio e sugli eventuali pericoli ad esso connessi.
- I bambini non devono giocare

con l'apparecchio.

- Tenere lontani i bambini inferiori agli 8 anni se non continuamente sorvegliati.
- Non permettere ai bambini inferiori di 8 anni di avvicinarsi all'apparecchio durante il funzionamento.
- Le operazioni di pulizia e manutenzione non devono essere effettuate dai bambini senza sorveglianza.
- Assicurarsi che le corone spartifiamma siano posizionate correttamente nelle proprie sedi con i rispettivi cappellotti.
- Prestare la massima attenzione al rapido riscaldamento delle zone di cottura. Evitare che le pentole vengano riscaldate a vuoto. Pericolo di surriscaldamento.
- Il processo di cottura deve essere sempre tenuto sotto controllo. Un processo di cottura a breve termine deve essere sorvegliato continuamente.
- I grassi e gli oli possono prendere fuoco se si surriscaldano. Non allontanarsi durante la preparazione di cibi contenenti oli o grassi. In caso gli oli o i grassi dovessero prendere fuoco, non spegnere mai con acqua. Mettere il coperchio sulla pentola e spegnere la zona di cottura interessata.
- Durante la cottura, non appoggiare oggetti metallici, come posate o stoviglie sulla superficie del piano di cottura perché potrebbero surriscaldarsi.
- **ATTENZIONE:** cucinare senza sorveglianza su un fornello con del grasso o olio può essere pericoloso e può causare un incendio. Non bisogna MAI cercare di estinguere un incendio con dell'acqua, bensì bisogna spegnere l'apparecchio e poi coprire la fiamma, per esempio, con un coperchio o con una coperta.
- Durante l'utilizzo l'apparecchio diventa molto caldo. Fare attenzione a non toccare gli elementi riscaldanti all'interno del forno/forni.
- Non inserire oggetti metallici appuntiti (posate o utensili) nelle feritoie dell'apparecchio.
- Non versare acqua direttamente sulle teglie molto calde.
- Durante la cottura la porta del forno deve essere chiusa.
- In caso di intervento sugli alimenti o al termine della cottura, aprire la porta di 5 centimetri per alcuni secondi, far uscire il vapore, poi aprire completamente la porta.
- Le superfici all'interno del vano ripostiglio (ove presente) possono diventare calde.

- Non aprire il vano ripostiglio (ove presente) quando il forno è acceso e ancora caldo.
- Gli oggetti all'interno del vano ripostiglio (ove presente) potrebbero essere molto caldi dopo l'utilizzo del forno.
- Non appoggiarsi o sedersi sulla porta aperta dell'apparecchio.
- Spegnere l'apparecchio dopo l'uso.
- Non tirare mai il cavo per staccare la spina (ove installata).
- **NON UTILIZZARE O CONSERVARE MATERIALI INFIAMMABILI NEL VANO RIPOSTIGLIO (SE DISPONIBILE) O IN PROSSIMITÀ DELL'APPARECCHIO.**
- **NON UTILIZZARE BOMBOLETTE SPRAY IN PROSSIMITÀ DI QUESTO APPARECCHIO MENTRE È IN FUNZIONE.**
- **NON MODIFICARE QUESTO APPARECCHIO.**
- Prima di ogni intervento sull'apparecchio (installazione, manutenzione, posizionamento o spostamento), indossare sempre dispositivi di protezione individuale.
- Non eseguire le operazioni di pulizia ad apparecchio ancora caldo o in funzione.
- Prima di ogni intervento sull'apparecchio, disattivare l'alimentazione elettrica generale.
- **ATTENZIONE:** Prima di sostituire le lampade di illuminazione interna, assicurarsi che l'apparecchio sia spento e scollegato dall'alimentazione elettrica o sia stata disattivata l'alimentazione generale.
- Le lampade utilizzate in questo apparecchio sono lampade specifiche per elettrodomestici, non utilizzarle per l'illuminazione di casa.
- Far eseguire l'installazione e gli interventi di assistenza da personale qualificato nel rispetto delle norme vigenti.
- Non tentare mai di riparare l'apparecchio da soli o senza l'intervento di un tecnico qualificato.
- Per evitare qualsiasi pericolo, se il cavo di alimentazione elettrica è danneggiato, contattare subito il servizio di assistenza tecnica che provvederà a sostituirlo.
- **ATTENZIONE:** L'utilizzo di un apparecchio di cottura a gas porta alla produzione di calore, umidità e prodotti della combustione nel locale in cui è installato. Fare in modo di garantire una buona aerazione della cucina specialmente quando l'apparecchio è in uso:

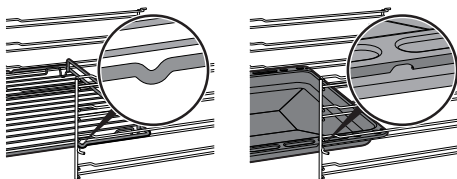
mantenere aperte le aperture di aerazione naturale o installare un dispositivo di areazione meccanico.

- Un utilizzo intenso e prolungato dell'apparecchio può rendere necessaria un'areazione supplementare, per esempio l'apertura di una finestra o un'areazione più efficace per esempio aumentando la potenza dell'eventuale aspirazione meccanica.

Danni all'apparecchio

- Non utilizzare detergenti abrasivi aggressivi o raschietti metallici affilati per la pulizia della porta di vetro del forno, in quanto potrebbero graffiarne la superficie e causarne la frantumazione.
- Utilizzare eventualmente utensili in legno o plastica.
- Non utilizzare getti di vapore per pulire l'apparecchio.
- Non ostruire le aperture, le fessure di ventilazione e di smaltimento del calore.
- Non sedersi sull'apparecchio.
- Griglie e teglie devono essere inserite nelle guide laterali fino ad arresto completo. I blocchi meccanici di sicurezza che impediscono la loro estrazione devono essere rivolti verso il

basso e verso il retro del forno.



- **ATTENZIONE:** Non lasciare l'apparecchio incustodito durante cotture di grassi e oli. Pericolo di incendio. Prestare la massima attenzione.
- Pericolo di incendio: Non riporre oggetti sulle superfici di cottura.
- Non vaporizzare prodotti spray nelle vicinanze del forno.
- **NON USARE IN NESSUN CASO L'APPARECCHIO PER RISCALDARE L'AMBIENTE.**
- Non usare stoviglie o contenitori di plastica per la cottura.
- Non introdurre scatolame o contenitori chiusi nel vano cottura.
- Rimuovere dal vano cottura tutte le teglie e le griglie non utilizzate durante la cottura.
- Non ricoprire il fondo del vano cottura con fogli di alluminio o fogli di stagnola.
- Non appoggiare pentole o teglie direttamente sul fondo del vano cottura.
- Se necessario, è possibile utilizzare la griglia per teglia (in dotazione o venduta separatamente a seconda dei modelli) posizionandola sul

fondo come supporto per la cottura.

- Qualora si volesse utilizzare della carta forno, posizionarla in modo che non interferisca con la circolazione di aria calda all'interno del forno.
- Non utilizzare la porta aperta per appoggiare pentole o teglie direttamente sul vetro interno.
- I recipienti o le bistecchiere devono essere posizionati all'interno del perimetro del piano di cottura.
- Tutti i recipienti devono avere il fondo piatto e regolare.
- In caso di traboccamento o traboccamento rimuovere il liquido in eccesso dal piano cottura.
- Non rovesciare sul piano sostanze acide come succo di limone o aceto.
- Non utilizzare getti di vapore per pulire l'apparecchio.
- Non posizionare pentole o padelle vuote sulle zone di cottura accese.
- Non utilizzare materiali ruvidi, abrasivi o raschietti metallici affilati.
- Sulle parti in acciaio o trattate superficialmente con finiture metalliche (ad es. anodizzazioni, nichelature, cromature) non utilizzare prodotti per la pulizia contenenti cloro, ammoniaca o

candeggina.

- Non lavare in lavastoviglie i componenti rimovibili come le griglie del piano, le corone spartifiamma e i cappellotti.
- Non usare la porta aperta come leva per posizionare l'apparecchio nel mobile.
- Non esercitare pressioni eccessive sulla porta aperta.
- Controllare che non rimangano incastrati oggetti nelle porte.
- Non usare la maniglia per sollevare o spostare questo apparecchio.

Installazione

- **QUESTO APPARECCHIO NON DEVE ESSERE INSTALLATO SU BARCHE O SU ROULOTTE.**
- Questo apparecchio non deve essere installato su di un piedistallo.
- Non usare la maniglia per sollevare o spostare questo apparecchio.
- Posizionare l'apparecchio nel mobile con l'aiuto di una seconda persona.
- Per evitare possibili surriscaldamenti l'apparecchio non deve essere installato dietro a una porta decorativa o a un pannello.
- Prima dell'installazione verificare che le condizioni locali di distribuzione (natura e pressione del gas) e la regolazione dell'apparecchio,

siano compatibili.

- Questo apparecchio non è collegato a un sistema di scarico dei prodotti della combustione. Deve essere installato e collegato in conformità alle attuali normative di installazione. Prestare particolare attenzione alle prescrizioni previste in materia di ventilazione.
- Le condizioni di regolazione per questo apparecchio sono riportate sull'etichetta regolazione gas.
- Far eseguire il collegamento gas a personale autorizzato.
- La messa in opera con tubo flessibile dovrà essere effettuata in modo che la lunghezza della tubatura non superi 2 metri di estensione massima per i tubi flessibili in acciaio e 1,5 metri per i tubi in gomma.
- I tubi di collegamento gas, non devono venire a contatto con una parte mobile del modulo da incasso (ad esempio un cassetto) e non devono passare in uno spazio tale da essere schiacciati.
- Dove richiesto, utilizzare un regolatore di pressione conforme alla norma vigente.
- Dopo ogni intervento, verificare che la coppia di serraggio delle connessioni gas sia compresa tra 10 Nm e

15 Nm.

- Ad installazione completata, verificare eventuali perdite con una soluzione saponosa, mai con una fiamma.
- Far eseguire il collegamento elettrico a tecnici autorizzati.
- È obbligatorio il collegamento di terra secondo le modalità previste dalle norme di sicurezza dell'impianto elettrico.
- Utilizzare cavi resistenti a una temperatura di almeno 90 °C.
- La coppia di serraggio delle viti dei conduttori di alimentazione della morsettiera dev'essere pari a 1,5-2 Nm.
- Prevedere sulla linea di alimentazione un dispositivo che assicuri la disconnessione dalla rete onnipolare, con una distanza di apertura dei contatti che consenta la disconnessione completa nelle condizioni della categoria di sovratensione III, in conformità con le regole di installazione.
- Se presente, non abbassare il coperchio quando i fuochi sono accesi.



- Questo apparecchio può

essere utilizzato fino ad un'altezza massima di 2000 metri sopra il livello del mare.

Scopo dell'apparecchio

Questo apparecchio è destinato alla cottura di alimenti in ambiente domestico. Ogni altro uso è improprio. Inoltre non può essere utilizzato:

- nella zona cucina per i dipendenti in negozi, negli uffici e in altri ambienti lavorativi.
- in fattorie/agriturismi.
- da clienti in alberghi, motel e ambienti residenziali.
- nei bed and breakfast.

Questo manuale d'uso

- Questo manuale d'uso costituisce parte integrante dell'apparecchio e deve essere conservato integro e a portata di mano dell'utente per tutto il ciclo di vita dell'apparecchio.
- Prima di usare l'apparecchio leggere attentamente questo manuale d'uso.
- Le spiegazioni in questo manuale includono immagini che descrivono ciò che compare abitualmente sul display. Occorre tenere presente, tuttavia, che l'apparecchio potrebbe disporre di una versione aggiornata del sistema, pertanto ciò che si visualizza sul display potrebbe essere diverso da quanto mostrato nel manuale.

Responsabilità del produttore

Il costruttore declina ogni responsabilità per danni subiti da persone e cose causati da:

- uso dell'apparecchio diverso da quello previsto;
- inosservanza delle prescrizioni del manuale d'uso;
- manomissione anche di una singola parte dell'apparecchio;
- utilizzo di ricambi non originali.

Targhetta di identificazione

La targhetta di identificazione riporta i dati tecnici, il numero di matricola e la marcatura. La

91477A855/B

targhetta di identificazione non deve mai essere rimossa.

Smaltimento



Questo apparecchio, conforme alla direttiva europea WEEE (2012/19/UE), deve essere smaltito separatamente dagli altri rifiuti al termine del suo ciclo di vita.

Questo apparecchio non contiene sostanze in quantità tali da essere ritenute pericolose per la salute e l'ambiente, in conformità alle attuali direttive europee.



Tensione elettrica Pericolo di folgorazione

- Disattivare l'alimentazione elettrica generale.
- Staccare il cavo di alimentazione elettrica dall'impianto elettrico.

Per smaltire l'apparecchio:

- Tagliare il cavo di alimentazione elettrica e rimuoverlo.
- Conferire l'apparecchio agli idonei centri di raccolta differenziata dei rifiuti elettrici ed elettronici, oppure riconsegnare l'apparecchio al rivenditore al momento dell'acquisto di una apparecchiatura equivalente, in ragione di uno ad uno.

Si precisa che per l'imballaggio dell'apparecchio vengono utilizzati materiali non inquinanti e riciclabili.

- Conferire i materiali dell'imballaggio agli idonei centri di raccolta differenziata.



Imballi di plastica Pericolo di soffocamento

- Non lasciare incustodito l'imballaggio o parti di esso.
- Non permettere che bambini giochino con i sacchetti di plastica dell'imballaggio.

Indicazioni per gli Organismi di Controllo Europei

Fan forced mode

la funzione ECO utilizzata per definire la classe di efficienza energetica è conforme alle specifiche della norma europea EN 60350-1.

Dati tecnici di efficienza energetica

Le informazioni secondo i regolamenti europei di energy labelling ed ecodesign sono presenti

in un documento separato a corredo delle istruzioni di prodotto.

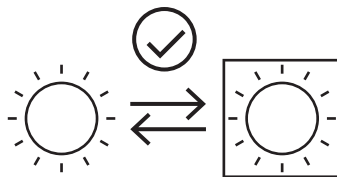
Questi dati sono presenti nella "Scheda informativa di prodotto" che può essere scaricata dal sito web in corrispondenza della pagina dedicata al prodotto in oggetto.

Per risparmiare energia

- Preiscaldare l'apparecchio solamente se richiesto dalla ricetta.
- Se non diversamente indicato sulla confezione, scongelare gli alimenti surgelati prima di inserirli nel vano cottura.
- In caso di molteplici cotture, si consiglia di cuocere gli alimenti uno dopo l'altro per sfruttare al meglio il vano cottura già caldo.
- Utilizzare preferibilmente stampi scuri di metallo: aiutano ad assorbire meglio il calore.
- Rimuovere dal vano cottura tutte le teglie e le griglie non utilizzate durante la cottura.
- Arrestare la cottura qualche minuto prima del tempo normalmente impiegato. La cottura proseguirà per i restanti minuti con il calore accumulatosi internamente.
- Ridurre al minimo le aperture della porta, in modo tale da evitare dispersioni di calore.
- Mantenere costantemente pulito il vano cottura.

Sorgenti luminose

- Questo apparecchio contiene sorgenti luminose sostituibili dall'utente.



- Le sorgenti luminose contenute nel prodotto sono dichiarate idonee al funzionamento a temperatura ambiente $\geq 300^{\circ}\text{C}$ e destinate all'uso in applicazioni ad alta temperatura come i forni.
- Questo apparecchio contiene sorgenti luminose di classe di efficienza "G".

Come leggere il manuale d'uso

Questo manuale d'uso utilizza le seguenti convenzioni di lettura:



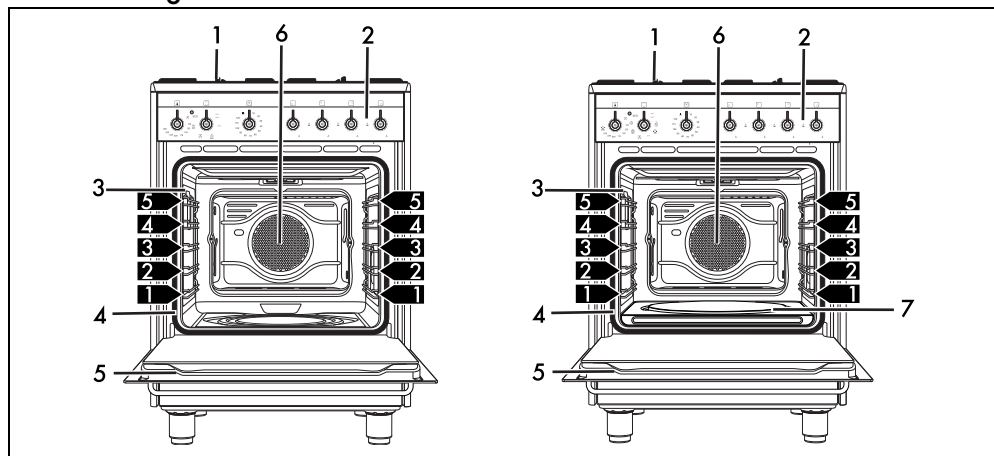
Avvertenza/Attenzione



Informazione/Suggerimento

DESCRIZIONE

Descrizione generale



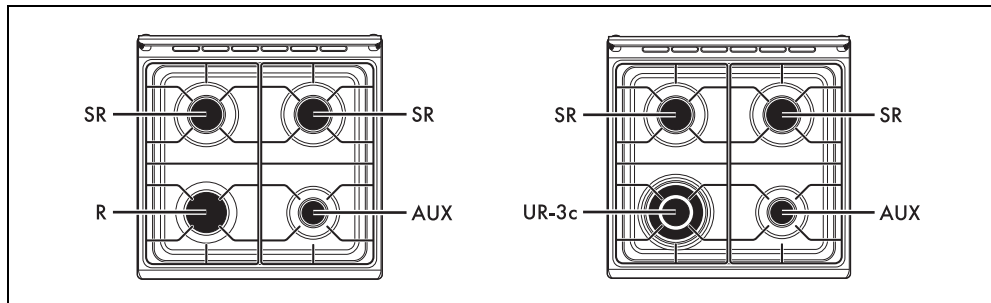
1 Piano cottura

2 Pannello comandi

3 Lampada

4 Guarnizione

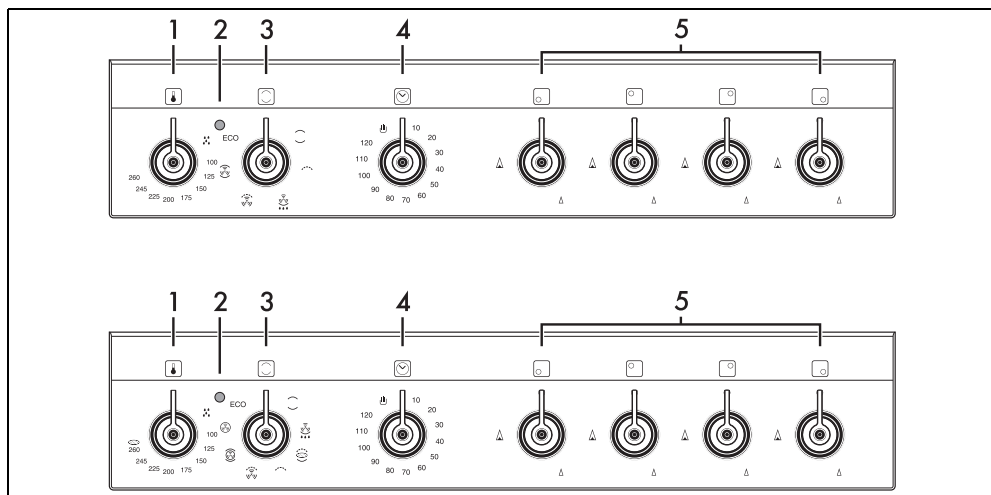
Piano cottura



AUX = Bruciatore Ausiliario
SR = Bruciatore Semi rapido

R = Bruciatore Rapido
UR-3c = Bruciatore Ultra Rapido

Pannello comandi



1 Manopola temperatura

Tramite questa manopola è possibile selezionare la temperatura di cottura. Ruotare la manopola in senso orario sul valore desiderato compreso fra il minimo e il massimo.

2 Lampada spia

Si accende per segnalare che il forno è in fase di riscaldamento. Si spegne a temperatura raggiunta. L'intermittenza regolare indica che la temperatura impostata all'interno del forno viene mantenuta costante.

3 Manopola funzioni

Le diverse funzioni del forno sono adatte a varie modalità di cottura. Dopo aver selezionato la funzione desiderata, impostare la temperatura

di cottura tramite la manopola temperatura.

4 Manopola contaminuti

Permette di selezionare la cottura manuale o i contaminuti con spegnimento automatico del forno a fine cottura. Per impostare la durata della cottura, ruotare la manopola in senso orario fino alla posizione desiderata dopodiché impostare la funzione di cottura desiderata. I numeri corrispondono a minuti primi. La regolazione è progressiva e possono essere utilizzate posizioni intermedie tra le cifre indicate.

5 Manopole bruciatori del piano

Utili per accendere e regolare i bruciatori del piano. Premere e ruotare le manopole in senso

antiorario sul valore ▲ per accendere i bruciatori corrispondenti. Ruotare le manopole sulla zona compresa fra il massimo ▲ e il minimo ▼ per regolare la fiamma. Riportare le manopole sulla posizione ● per spegnere i bruciatori.



Per iniziare la cottura, è necessario impostare un timer contaminuti o una cottura manuale ▼ tramite la manopola contaminuti.

Altre parti

Ripiani di posizionamento

L'apparecchio dispone di ripiani per il posizionamento di teglie e griglie a diverse altezze. Le altezze d'inserimento sono da intendersi dal basso verso l'alto (vedi Descrizione generale).

Ventola di raffreddamento

La ventola provvede a raffreddare i forni ed entra in funzione durante la cottura. Il funzionamento della ventola provoca un normale flusso d'aria che esce dalla parte posteriore dell'apparecchio e che può continuare per un breve periodo anche dopo lo spegnimento dell'apparecchio.



Non ostruire le aperture, le fessure di ventilazione e di smaltimento del calore.

Illuminazione interna

L'illuminazione interna dell'apparecchio entra in funzione:

- quando la porta viene aperta;
- quando viene selezionata una funzione qualsiasi, ad esclusione della funzione **ECO**.



Quando la porta è aperta, non è possibile spegnere l'illuminazione interna.

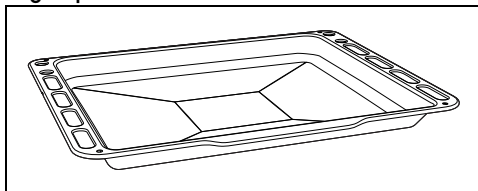
Accessori

- Su alcuni modelli non tutti gli accessori sono presenti.
- Gli accessori che possono venire a contatto con gli alimenti, sono costruiti con materiali conformi a quanto prescritto dalle leggi in

vigore.

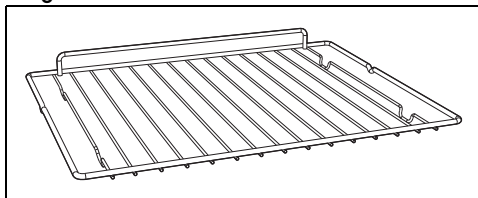
- Gli accessori originali in dotazione o opzionali possono essere richiesti presso i centri assistenza autorizzati. Utilizzare solo accessori originali del costruttore.

Teglia profonda



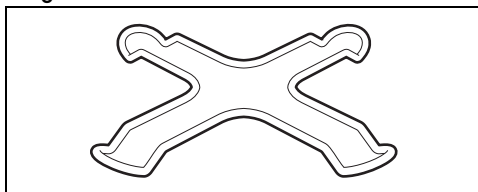
Utile per la raccolta dei grassi provenienti da alimenti appoggiati sulla griglia sovrastante e per la cottura di torte, pizze, dolci da forno, biscotti.

Griglia



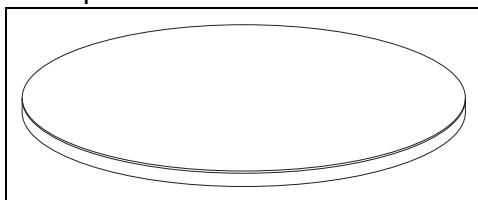
Utile per il supporto di recipienti con alimenti in cottura.

Griglia di riduzione



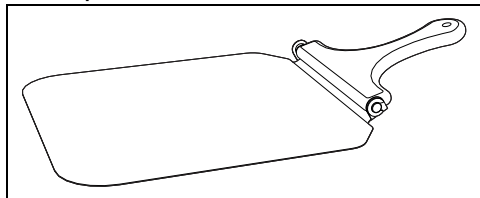
Utile per l'utilizzo di piccoli recipienti.

Piastra pizza



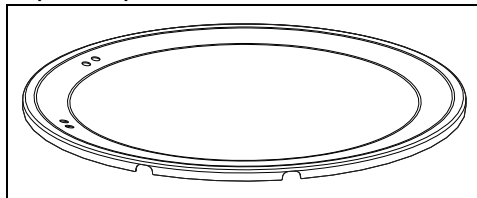
Studiata appositamente per la cottura della pizza e derivati.

Paletta pizza



Utile per infornare comodamente la pizza sull'apposita piastra.

Coperchio pizza



Da posizionare nell'alloggiamento sul fondo del vano cottura al posto della piastra pizza quando quest'ultima non è utilizzata.

USO

Operazioni preliminari



Vedi Avvertenze generali di sicurezza.

- Rimuovere eventuali pellicole protettive all'esterno o all'interno dell'apparecchio e dagli accessori.
- Rimuovere eventuali etichette (ad eccezione della targhetta con i dati tecnici) da accessori e dai ripiani.
- Rimuovere e lavare tutti gli accessori dall'apparecchio (vedi capitolo "PULIZIA E MANUTENZIONE").

Primo riscaldamento

1. Impostare una cottura di almeno un ora (vedi paragrafo "Uso del forno").
2. Riscaldare il vano cottura vuoto alla massima temperatura per rimuovere eventuali residui di fabbricazione.

Durante il riscaldamento dell'apparecchio

- arieggiare il locale;
- non soggiornare.

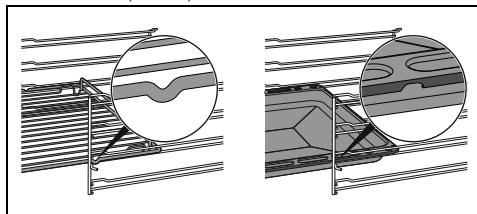
Uso degli accessori

Griglie e teglie

Griglie e teglie devono essere inserite nelle guide laterali fino al punto di arresto.

- I blocchi meccanici di sicurezza che impediscono l'estrazione accidentale della griglia devono essere rivolti verso il basso e

verso la parte posteriore del vano cottura.



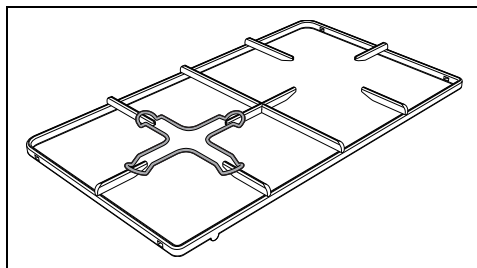
Inserire le griglie e le teglie delicatamente nel vano cottura fino al loro arresto.



Pulire le teglie prima di utilizzarle la prima volta per rimuovere eventuali residui di fabbricazione.

Griglie di riduzione

Le griglie di riduzione vanno appoggiate alle griglie del piano. Assicurarsi che siano posizionate correttamente.




Coperchio e Piastra pizza (solo su alcuni modelli)

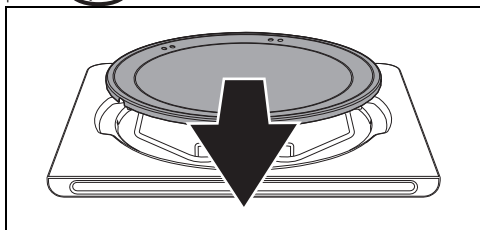


Usa non corretto

Pericolo di ustioni e di danni alle superfici

- La piastra rimane calda anche dopo molti minuti dal termine della cottura. Assicurarsi di movimentarla con le dovute precauzioni.
- Non utilizzare la piastra pizza diversamente da come descritto, ad esempio su piani di cottura a gas o vetroceramici o su forni non predisposti.
- Condire la pizza con olio solo dopo averla estratta dal vano cottura: eventuali macchie potrebbero compromettere l'aspetto estetico e funzionale della piastra pizza.
- Se la piastra pizza non viene utilizzata, toglierla dal vano cottura e ricoprire il fondo con l'apposito coperchio in dotazione.

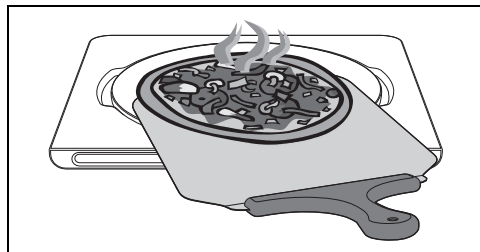
Ad apparecchio freddo, rimuovere dal fondo il coperchio ed inserire la piastra pizza. Fare in modo che la piastra venga inserita correttamente nell'alloggiamento predisposto. Per la cottura, utilizzare l'apposita funzione pizza .



Paletta pizza (solo su alcuni modelli)

Impugnare la paletta pizza sempre dal manico per movimentare gli alimenti senza rischi di scottature. Si consiglia di cospargere leggermente la superficie d'acciaio di farina, per facilitare la scorrevolezza dei prodotti freschi che, essendo umidi, potrebbero aderire

all'acciaio.




Usa del piano

Tutti i comandi e i controlli dell'apparecchio sono riuniti sul pannello frontale. In corrispondenza di ogni manopola è indicato il bruciatore associato. L'apparecchio è dotato di un dispositivo di accensione elettronica. È sufficiente premere e ruotare in senso antiorario la manopola sul simbolo di fiamma massima, fino ad accensione avvenuta. Se il bruciatore non si accende nei primi 15 secondi, portare la manopola su  e non tentare la riaccensione per 60 secondi. Ad accensione avvenuta, mantenere la manopola premuta per qualche secondo per consentire alla termocoppia di riscaldarsi. Può accadere che il bruciatore si spenga al momento del rilascio della manopola: significa che la termocoppia non si è riscaldata a sufficienza.

Attendere qualche istante e ripetere l'operazione. Mantenere premuta la manopola più a lungo.



In caso di spegnimento accidentale, un dispositivo di sicurezza provvede a bloccare l'uscita del gas, anche a rubinetto aperto. Riportare la manopola su  e non tentare la riaccensione per 60 secondi.

Consigli pratici per l'uso del piano

Per un rendimento ottimale dei bruciatori, un consumo minimo di gas ed evitare di danneggiare il piano cottura, occorre usare recipienti provvisti di coperchio e proporzionati al bruciatore, onde evitare che la fiamma vada a lambire i lati. Al momento dell'ebollizione ridurre la fiamma quanto basta a impedire la

tracimazione del liquido.

Brucciatore	Diametro del recipiente
AUX	12 - 14 cm
SR	16 - 24 cm
R	18 - 26 cm
UR-3c	18 - 28 cm

Uso del vano ripostiglio (ove presente)



Vedi Avvertenze generali di sicurezza.

Nella parte inferiore della cucina si trova il vano ripostiglio. È accessibile tirandolo verso se stessi. Può essere utilizzato per riporre pentole o oggetti metallici necessari all'utilizzo dell'apparecchio.


Uso del forno



Vedi Avvertenze generali di sicurezza.

Accensione del forno

Per accendere il forno:

1. Selezionare una cottura manuale  o impostare la durata della cottura tramite la manopola contaminuti. La regolazione è progressiva e possono essere utilizzate posizioni intermedie tra le cifre indicate.
2. Selezionare la temperatura tramite la manopola temperatura.
3. Selezionare la funzione cottura tramite la manopola funzioni.
4. Al termine della cottura temporizzata, si attiva una suoneria che si disattiva automaticamente dopo alcuni secondi.

Elenco delle funzioni di cottura tradizionali



Su alcuni modelli non tutti le funzioni sono presenti.

STATICO



Cottura tradizionale adatta alla preparazione di una pietanza per volta. Ideale per cuocere arrosti, carni grasse, pane, torte ripiene.

GRILL



Consente di ottenere ottimi risultati di grigliatura e di gratinatura. Utilizzato a fine cottura conferisce una doratura uniforme alle pietanze.

BASE TERMO-VENTILATA



Consente di terminare velocemente la cottura di cibi già cotti in superficie ma non internamente. Ideale per le quiches, adatto a qualsiasi tipo di pietanza.

GRILL VENTILATO



Consente la grigliatura ottimale anche delle carni più spesse. Ideale per grossi tagli di carne.

VENTILATO



Cottura intensa ed omogenea. Ideale per biscotti, torte e cotture su più livelli.

PIZZA (solo su alcuni modelli)



Il funzionamento della ventola, abbinata al grill e alla resistenza inferiore, assicura cotture omogenee anche a ricette complesse. Ideale non solo per pizze ma anche per biscotti e torte.

TERMO-VENTILATO



Il calore si distribuisce in modo rapido e uniforme. Adatta per tutte le pietanze, ideale per cuocere su più livelli senza mescolare odori e sapori.

TURBO



Consente la rapida cottura su più ripiani senza mescolare gli aromi. Ideale per alimenti di grandi volumi o che richiedono cotture intense.

ECO

ECO

Questa funzione è particolarmente indicata per la cottura su singolo ripiano a bassi consumi energetici. È consigliata per tutti i tipi di alimenti tranne quelli che possono generare molta umidità (ad esempio le verdure). Per ottenere il massimo risparmio energetico e ridurre i tempi, si raccomanda di infornare gli alimenti senza preriscaldare il vano cottura.



Nella funzione ECO evitare l'apertura della porta durante la cottura.



Nella funzione ECO i tempi di cottura (e di un eventuale preriscaldamento) sono più lunghi e possono dipendere dalla quantità degli alimenti inseriti nel vano cottura.

VAPOR CLEAN (solo su alcuni modelli)



Questa funzione facilita la pulizia attraverso l'impiego del vapore generato da una piccola quantità d'acqua versata sull'apposita imbutitura posta sul fondo.

Consigli per la cottura

Consigli generali

- Utilizzare una funzione ventilata per ottenere una cottura uniforme su più livelli.
- Aumentare le temperature non abbrevia i tempi di cottura (il cibo potrebbe risultare molto cotto all'esterno e poco cotto all'interno).

Consigli per la cottura di carni

- I tempi di cottura, variano a seconda dello spessore, della qualità del cibo e dal gusto del consumatore.
- Girare l'alimento per rosolare entrambe i lati.
- Utilizzare un termometro per carni durante la cottura di arrosti, oppure semplicemente premere con un cucchiaino sull'arrosto. Se questo risulta sodo è pronto, diversamente deve essere cotto ancora per qualche minuto.

Consigli per le cotture con Grill

- La grigliatura di carni può essere effettuata sia a forno freddo, sia a forno preriscaldato se si desidera cambiare l'effetto della cottura.
- Nella funzione Grill ventilato (se presente), è raccomandato il preriscaldamento del vano cottura prima della grigliatura.
- Si raccomanda la disposizione del cibo al centro della griglia.
- Nella funzione Grill, si consiglia di impostare la temperatura sul valore più alto per ottimizzare la cottura.

Consigli per la cottura di dolci e biscotti

- Utilizzare preferibilmente stampi scuri di metallo: aiutano ad assorbire meglio il calore.
- La temperatura e la durata di cottura dipendono dalla qualità e dalla consistenza dell'impasto.
- Per verificare se il dolce è cotto all'interno: al termine della cottura, infilare uno stuzzicadenti nel punto più alto di esso. Se la pasta non si attacca allo stuzzicadenti, il dolce è cotto.
- Se il dolce si affloscia quando viene sfornato, nella successiva cottura diminuire la temperatura impostata di circa 10°C selezionando eventualmente un tempo maggiore di cottura.

Consigli per le cotture su due ripiani:

- Consigliamo di munirsi di 2 griglie (possono essere richieste presso i centri assistenza autorizzati).
- Per agevolare il flusso dell'aria, posizionare gli stampi/casseroles al centro delle griglie ed assicurarsi che la loro larghezza/diametro non superi i 30 cm.
- Posizionare le griglie tenendo un livello vuoto tra una e l'altra.
- A seconda dell'alimento e dell'aumento di carico all'interno della cavità, la cottura su due livelli potrebbe richiedere qualche minuto in più di cottura rispetto ad un singolo ripiano.
- Le funzioni indicate per la cottura su due ripiani sono TERMO-VENTILATO e BASE TERMO-VENTILATA.

Consigli per scongelamento e lievitazione

- Posizionare gli alimenti congelati privi di confezione, in un contenitore senza coperchio sul primo ripiano del vano cottura.
- Evitare la sovrapposizione degli alimenti.
- Per scongelare la carne, utilizzare una griglia riposta sul secondo livello ed una teglia posta sul primo livello. In questo modo il cibo non resta a contatto con il liquido di scongelamento.
- Le parti più delicate possono essere coperte con una pellicola di alluminio.
- Per una buona lievitazione, posizionare sul fondo del vano cottura un contenitore contenente acqua.

Tabella indicativa delle cotture

Pietanze	Peso (Kg)	Funzione	Ripiano	Temp. (°C)	Tempo (minuti)	
Lasagne	3 - 4	STATICO	1	220 - 230	45 - 50	
Pasta al forno	3 - 4	STATICO	1	220 - 230	45 - 50	
Arrosto di vitello	2	TURBO/TERMO-VENTILATO	2	180 - 190	90 - 100	
Lonza di maiale	2	TURBO/TERMO-VENTILATO	2	180 - 190	70 - 80	
Salsicce	1,5	GRILL VENTILATO	4	260	15	
Roast beef	1	TURBO/TERMO-VENTILATO	2	200	40 - 45	
Coniglio arrosto	1,5	TERMO-VENTILATO	2	180 - 190	70 - 80	
Fesa di tacchino	3	TURBO/TERMO-VENTILATO	2	180 - 190	110 - 120	
Coppa al forno	2 - 3	TURBO/TERMO-VENTILATO	2	180 - 190	170 - 180	
Pollo arrosto	1,2	TURBO/TERMO-VENTILATO	2	180 - 190	65 - 70	
					Lato 1	Lato 2
Bracirole di maiale	1,5	GRILL VENTILATO	4	260	15	5
Costine	1,5	GRILL VENTILATO	4	260	10	10
Pancetta di maiale	0,7	GRILL	5	260	7	8
Filetto di maiale	1,5	GRILL VENTILATO	4	260	10	5
Filetto di manzo	1	GRILL	5	260	10	7
Trota salmonata	1,2	TURBO/TERMO-VENTILATO	2	150 - 160	35 - 40	
Coda di rospo	1,5	TURBO/TERMO-VENTILATO	2	160	60 - 65	
Rombo	1,5	TURBO/TERMO-VENTILATO	2	160	45 - 50	
Pizza	1	TURBO/TERMO-VENTILATO	2	260	8 - 9	
Pane	1	TERMO-VENTILATO	2	190 - 200	25 - 30	

I tempi indicati in tabella non comprendono i tempi di preriscaldamento e sono indicativi.

Pietanze	Peso (Kg)	Funzione	Ripiano	Temp. (°C)	Tempo (minuti)
Focaccia	1	TURBO/TERMO-VENTILATO	2	180 - 190	20 - 25
Ciambella	1	TERMO-VENTILATO	2	160	55 - 60
Crostata	1	TERMO-VENTILATO	2	160	35 - 40
Torta di ricotta	1	TERMO-VENTILATO	2	160 - 170	55 - 60
Tortellini farciti	1	TURBO/TERMO-VENTILATO	2	160	20 - 25
Torta paradiso	1,2	TERMO-VENTILATO	2	160	55 - 60
Bigné	1,2	TURBO/TERMO-VENTILATO	2	180	80 - 90
Pan di Spagna	1	TERMO-VENTILATO	2	150 - 160	55 - 60
Torta di riso	1	TURBO/TERMO-VENTILATO	2	160	55 - 60
Brioches	0,6	TERMO-VENTILATO	2	160	30 - 35

I tempi indicati in tabella non comprendono i tempi di preriscaldamento e sono indicativi.

PULIZIA E MANUTENZIONE

Pulizia dell'apparecchio



Vedi Avvertenze generali di sicurezza.

Pulizia delle superfici

Per una buona conservazione delle superfici occorre pulirle regolarmente al termine di ogni utilizzo, dopo averle lasciate raffreddare.

Pulizia ordinaria giornaliera

Usare sempre e solo prodotti specifici che non contengano abrasivi o sostanze acide a base di cloro.

Versare il prodotto su un panno umido e passare sulla superficie, risciacquare accuratamente e asciugare con uno straccio morbido o con un panno in microfibra.

Macchie di cibo o residui

Evitare nel modo più assoluto l'uso di spugne in acciaio e raschietti taglienti per non danneggiare le superfici.

Usare i normali prodotti, non abrasivi, eventualmente con l'ausilio di utensili in legno o

materiale plastico. Risciacquare accuratamente e asciugare con uno straccio morbido o con un panno in microfibra.

Evitare di lasciar seccare all'interno dell'apparecchio residui di cibo a base zuccherina (es. marmellata), perché potrebbero rovinare lo smalto all'interno dell'apparecchio.

Pulizia del piano cottura

Griglie del piano cottura

Estrarre le griglie e pulirle in acqua tiepida e detersivo non abrasivo. Togliere con cura ogni incrostazione. Asciugarle e riposizionarle sul piano cottura.



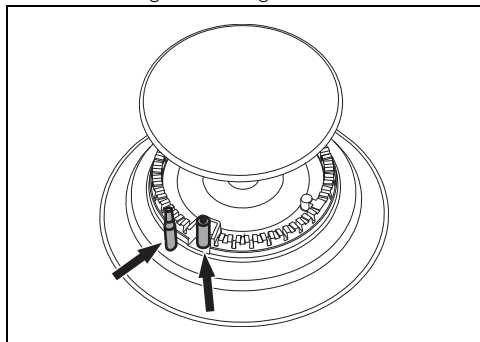
Il continuo contatto delle griglie con la fiamma può provocare nel tempo un'alterazione dello smalto in prossimità delle aree esposte al calore. Si tratta di un fenomeno del tutto naturale che non pregiudica affatto la funzionalità di questo componente.

Corona spartifiamma e cappellotti

Le corone spartifiamma ed i cappellotti sono estraibili per facilitarne la pulizia. Lavarli in acqua calda e detersivo non abrasivo. Togliere con cura ogni incrostazione e attendere che siano perfettamente asciutti. Rimontare le corone spartifiamma, assicurandosi che siano posizionate nelle proprie sedi con i rispettivi cappellotti.

Candelette e termocoppie

Per un buon funzionamento, le candelette d'accensione e le termocoppie devono essere sempre ben pulite. Controllarle frequentemente e se necessario pulirle con uno straccio umido. Eventuali residui secchi vanno rimossi con uno stecchino di legno o un ago.



Manopole



Per la pulizia delle manopole non utilizzare prodotti aggressivi contenenti alcool o prodotti per la pulizia dell'acciaio e del vetro, poiché potrebbero provocare danni permanenti.

Le manopole vanno pulite con un panno morbido, inumidito con acqua tiepida ed asciugate accuratamente. Possono essere estratte tirandole dalla loro sede.

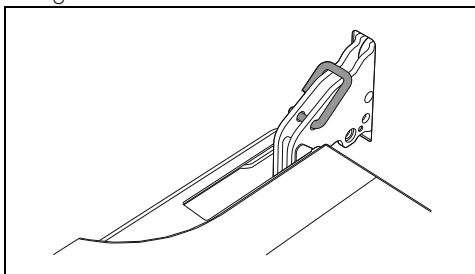
Pulizia della porta

Smontaggio della porta

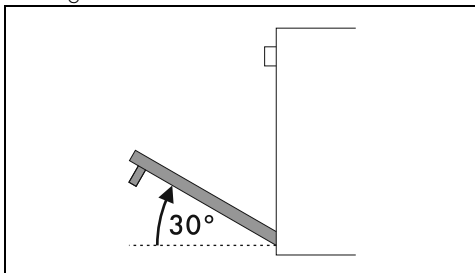
Per facilitare le operazioni di pulizia è consigliabile rimuovere la porta e posizionarla su un canovaccio.

Per rimuovere la porta, procedere come segue:

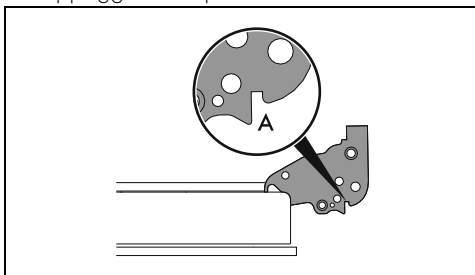
1. Aprire completamente la porta e inserire due pernetti nei fori delle cerniere indicati in figura.



2. Afferrare la porta ai due lati con entrambe le mani, sollevarla verso l'alto formando un angolo di circa 30° ed estrarla.



3. Per rimontare la porta inserire le cerniere nelle apposite fessure poste sul forno assicurandosi che le scanalature **A** si appoggino completamente alle fessure.



4. Abbassare la porta verso il basso e una volta posizionata rimuovere i pernetti dai fori delle cerniere.

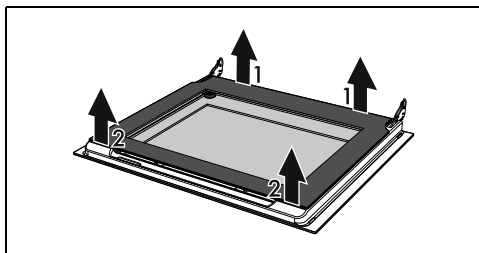
Pulizia dei vetri porta

Si consiglia di mantenere i vetri porta sempre ben puliti. Utilizzare carta assorbente da cucina. In caso di sporco persistente, lavare con una spugna umida e detersivo comune.

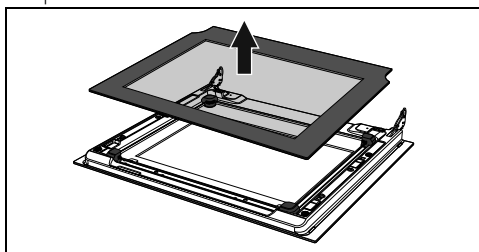
Smontaggio dei vetri interni

Per facilitare le operazioni di pulizia, i vetri interni che compongono la porta possono essere smontati.

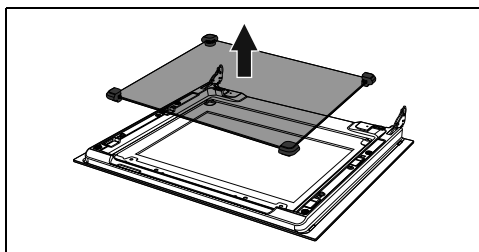
1. Bloccare la porta con gli appositi pernetti.
2. Sganciare i perni posteriori del vetro interno tirandolo delicatamente verso l'alto nella parte posteriore seguendo il movimento indicato dalle frecce 1.



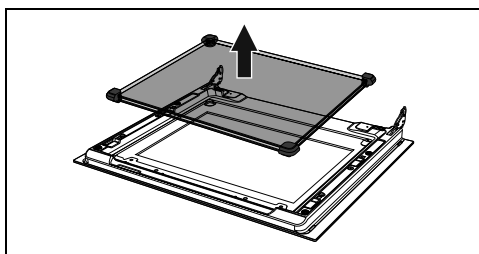
3. Sganciare i perni anteriori seguendo il movimento indicato dalle frecce 2
4. Successivamente estrarre il vetro interno dal profilo anteriore.



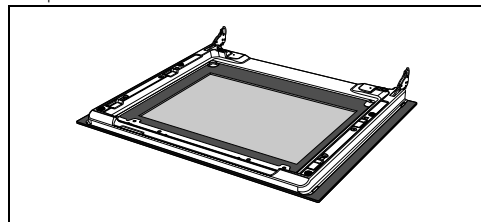
5. Rimuovere il gruppo vetro intermedio sollevandolo verso l'alto.



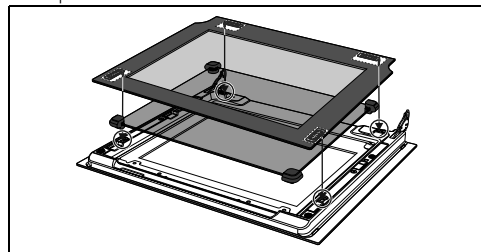
NB: In alcuni modelli, il gruppo vetro intermedio è costituito da due vetri.



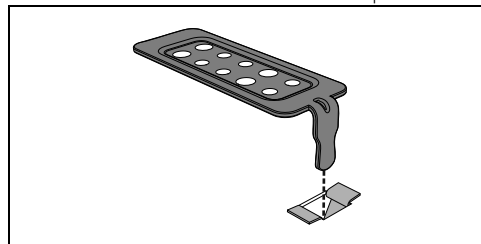
6. Pulire il vetro esterno e quelli rimossi in precedenza.



7. Utilizzare carta assorbente da cucina. In caso di sporco persistente lavare con una spugna umida e detergente neutro.
8. Reinscrivere il gruppo vetro intermedio e riposizionare il vetro interno.



9. Assicurarsi di incastrare bene i 4 perni del vetro interno nelle loro sedi sulla porta.



Pulizia del vano cottura

Per una buona conservazione del vano cottura occorre pulirlo regolarmente dopo averlo lasciato raffreddare.

Evitare di lasciar seccare all'interno del vano cottura residui di cibo perché potrebbero rovinare lo smalto.

Prima di ogni pulizia estrarre tutte le parti rimovibili.

Per facilitare le operazioni di pulizia, si consiglia di smontare:

- la porta;

- i telai supporto griglie/teglie.



In caso di utilizzo di prodotti di pulizia specifici, si consiglia di far funzionare l'apparecchio alla massima temperatura per circa 15/20 minuti, al fine di eliminare eventuali residui.

Asciugatura

La cottura delle pietanze genera umidità all'interno del vano cottura. Questo è un fenomeno del tutto normale che non compromette il corretto funzionamento dell'apparecchio.

Alla fine di ogni cottura:

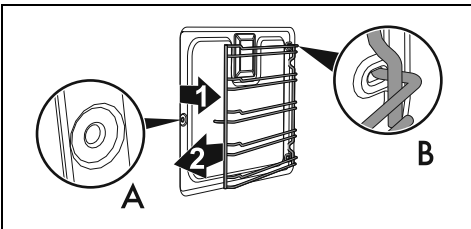
1. lasciar raffreddare l'apparecchio;
2. rimuovere lo sporco dal vano cottura;
3. asciugare il vano cottura con un panno morbido;
4. lasciare la porta aperta il tempo necessario affinché il vano cottura si asciughi completamente.

Rimozione dei telai supporto griglie/teglie

La rimozione dei telai supporto griglie/teglie permette un'ulteriore facilità di pulizia delle parti laterali.

Per rimuovere i telai supporto griglie/teglie:

- Tirare il telaio verso l'interno del vano cottura in modo da sganciarlo dall'incastro A, successivamente sfilarlo dalle sedi poste sul retro B.

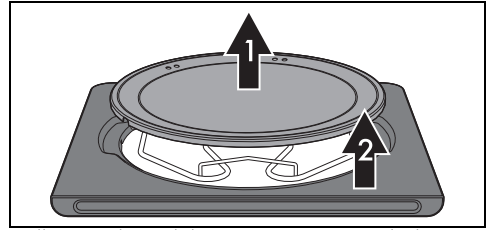


- Al termine della pulizia ripetere le operazioni appena descritte per riposizionare i telai supporto griglie/teglie.

Solo sui modelli pizza:

Rimuovere in successione il coperchio piastra pizza (1) e il fondo (2) su cui è posizionata. Il fondo deve essere sollevato verso l'alto di

pochi millimetri e poi estratto verso l'esterno.



sollevarlo di qualche centimetro verso l'alto l'estremità della resistenza inferiore (3) e pulire il fondo del forno.



Risistemare il fondo d'appoggio della piastra pizza spingendolo fino a battuta contro il retro del forno e farlo scendere in modo da incastare la piastrina della resistenza alla base stessa.

Pulizia della piastra pizza

La piastra pizza va lavata separatamente secondo i seguenti accorgimenti:

La pietra deve essere pulita dopo ogni utilizzo. Non procedere ad un nuovo riscaldamento se questa risulta incrostata. Per la pulizia versare 50 cc di aceto sulla piastra, lasciare agire per 10 minuti, poi rimuoverlo strofinando con una spugna a maglia metallica o abrasiva.

Risciacquare con acqua e lasciare asciugare.

- Prima delle operazioni di pulizia, rimuovere lo sporco bruciato sulla pietra con l'aiuto di una spatola metallica o di un raschietto per la pulizia dei piani di cottura vetroceramici.
- Per una pulizia ottimale, la pietra deve essere ancora tiepida o, in alternativa, deve essere lavata con acqua calda.
- Utilizzare spugne a maglia metallica o scotch-brite abrasive, imbevute di limone o aceto.
- Non utilizzare detersivi.
- Non lavare in lavastoviglie.
- Non lasciare la pietra in ammollo.
- La pietra umida non deve essere utilizzata prima di 8 ore dal termine delle operazioni di pulizia.
- Nel tempo, la pietra potrebbe assumere delle cavillature sulla superficie. Questo non è altro che il normale dilatamento che subiscono, ad elevate temperature, gli

smalti con la quale è rivestita la pietra.

Vapor Clean (solo su alcuni modelli)



Vedi Avvertenze generali di sicurezza.



La funzione Vapor Clean è un procedimento di pulizia assistita che facilita la rimozione della sporcizia. Grazie a questo procedimento è possibile pulire l'interno del forno con estrema facilità. I residui di sporco vengono ammorbiditi dal calore e dal vapore acqueo facilitando la loro successiva rimozione.

Operazioni preliminari

Prima di avviare il Vapor Clean:

- Rimuovere tutti gli accessori all'interno del vano cottura.
- Se presente, rimuovere la sonda di temperatura.
- Se presenti, rimuovere i pannelli autopulenti.
- Versare circa 120cc di acqua sul fondo del vano cottura. Prestare attenzione a non fuoriuscire dall'incavo.
- Mediante un nebulizzatore a spruzzo, nebulizzare una soluzione di acqua e detersivo per i piatti all'interno del vano cottura. Dirigere lo spruzzo verso le pareti laterali, verso l'alto, il basso e verso il deflettore.






Si consiglia di effettuare al massimo 20 nebulizzazioni.



Non spruzzare sul deflettore se questo è rivestito di materiale autopulente.

- Chiudere la porta.
- Durante il ciclo di pulizia assistita lavare separatamente i pannelli autopulenti (se presenti) precedentemente rimossi con acqua tiepida e poco detersivo.

Impostazione della Vapor Clean

1. Ruotare la manopola funzioni sul simbolo  o  (ove presente).
2. Ruotare la manopola temperatura sul simbolo .
3. Lasciare agire il ciclo di pulizia per 18 minuti.

Termine della Vapor Clean

1. Ruotare la manopola funzioni sulla posizione 0 per uscire dalla funzione.
2. Aprire la porta e agire sullo sporco meno ostinato con un panno in microfibra.
3. Sulle incrostazioni più resistenti utilizzare una spugna antigraffio con filamenti in ottone.
4. In caso di residui di grasso, è possibile utilizzare prodotti specifici per la pulizia dei forni.
5. Rimuovere l'acqua residua all'interno del vano cottura.
6. Se presenti, riposizionare i pannelli autopulenti ed i telai supporto griglie/teglie.

Per una maggiore igiene e per evitare che gli alimenti acquisiscano odori sgradevoli:

- si consiglia di effettuare un asciugatura del vano cottura mediante una funzione ventilata a 160°C per circa 10 minuti.
- In caso di presenza dei pannelli autopulenti, si consiglia di effettuare un asciugatura del vano cottura con contemporaneo ciclo di catalisi.



Si consiglia l'uso di guanti in gomma durante queste operazioni.



Per facilitare la pulizia manuale delle parti più difficili da raggiungere, si consiglia di rimuovere la porta.

Manutenzione straordinaria

Consigli per la manutenzione della guarnizione

La guarnizione deve essere morbida ed elastica.

- Per mantenere pulita la guarnizione utilizzare una spugna non abrasiva e lavare con acqua tiepida.

Sostituzione della lampada di illuminazione interna

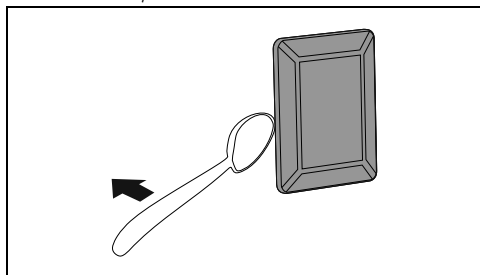


Tensione elettrica
Pericolo di folgorazione

- Disattivare l'alimentazione elettrica dell'apparecchio.
- Utilizzare guanti protettivi.

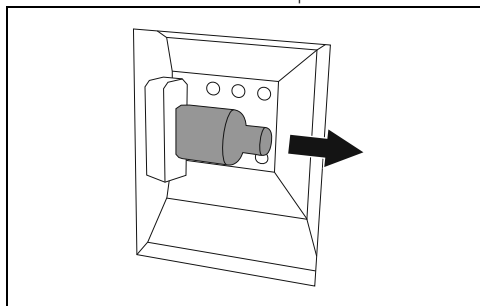
1. Rimuovere tutti gli accessori all'interno del vano cottura.
2. Rimuovere i telai di supporto griglie/teglie.

3. Rimuovere il coperchio della lampada tramite un utensile (ad esempio un cucchiaio).



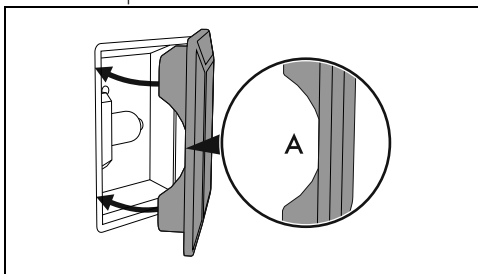
Fare attenzione a non graffiare lo smalto della parete del vano cottura.

4. Sfilare e rimuovere la lampada.



Non toccare la lampada alogena direttamente con le dita, ma munirsi di una copertura isolante.

5. Sostituire la lampada con una simile (40W).
6. Rimontare il coperchio. Lasciare la sagomatura interna del vetro (A) rivolta verso la porta.



7. Premere a fondo il coperchio in modo che aderisca perfettamente al portalampada.

INSTALLAZIONE



L'apparecchio deve essere installato da un tecnico qualificato e secondo le norme vigenti.



Apparecchio regolato di fabbrica per: gas metano G20 alla pressione di 20 mbar.

Collegamento gas



Vedi Avvertenze generali di sicurezza.

Il collegamento alla rete del gas può essere effettuato con un tubo flessibile in acciaio a parete continua nel rispetto delle prescrizioni stabilite dalla norma vigente. Per l'alimentazione con altri tipi di gas, vedere al capitolo "Adattamento ai diversi tipi di gas". Il raccordo gas dell'apparecchio è filettato 1/2" gas esterno (ISO 228-1).

Posizionamento



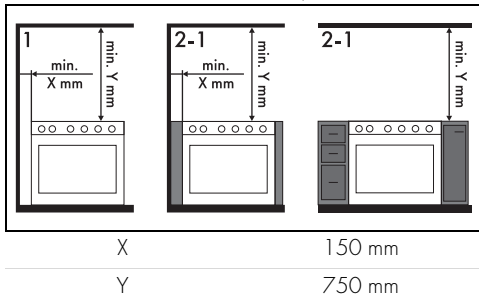
Vedi Avvertenze generali di sicurezza.

Questo apparecchio, a seconda del tipo di installazione, appartiene alle classi:

Classe 1	Libera installazione
Classe 2 - sottoclasse 1	Incassato

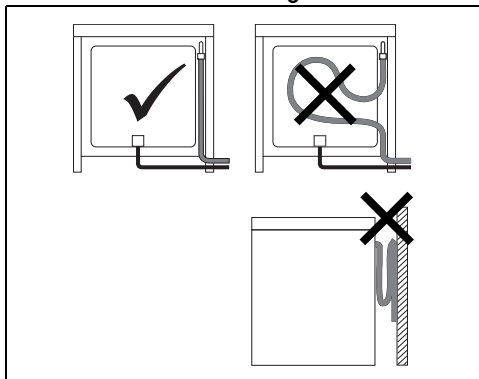
L'apparecchio può essere accostato a pareti che superino in altezza il piano di lavoro, ad una distanza minima di X mm dal fianco dell'apparecchio. I pensili posizionati sopra il piano di lavoro dell'apparecchio devono avere

da esso una distanza minima pari a Y mm.



Qualora venga installata una cappa aspirante sopra l'apparecchio, fare riferimento al manuale istruzioni della cappa per rispettare la distanza corretta.

Allacciamento con tubo in gomma



Verificare che tutte le condizioni seguenti siano rispettate:

- che il tubo sia fissato al portagomma con fascette di sicurezza;
- che in nessun punto del suo percorso il tubo venga a contatto con pareti calde (max. 50 °C);
- che il tubo non sia soggetto ad alcuno sforzo di trazione o tensione e non presenti curve strette o strozzature;
- che il tubo non venga a contatto con corpi taglienti o spigoli vivi;
- se il tubo non è perfettamente a tenuta ed è causa di dispersione di gas nell'ambiente, non tentare di ripararlo: sostituirlo con un tubo nuovo;
- verificare che i termini di scadenza del tubo, serigrafati sullo stesso, non siano stati

superati.

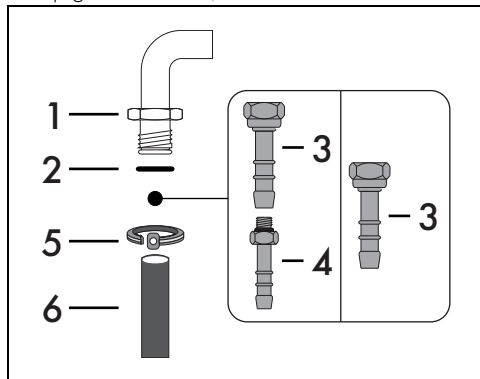


Il collegamento con tubo in gomma conforme alla norma vigente può essere realizzato solamente se il tubo è ispezionabile per tutta la sua lunghezza.



Il diametro interno del tubo deve essere di 8 mm per il Gas Liquido e 13 mm per il Gas Metano e per il Gas Città.

Eseguire il collegamento alla rete del gas utilizzando un tubo in gomma conforme alle caratteristiche indicate dalla norma vigente (verificare che la sigla di tale norma sia stampigliata sul tubo).



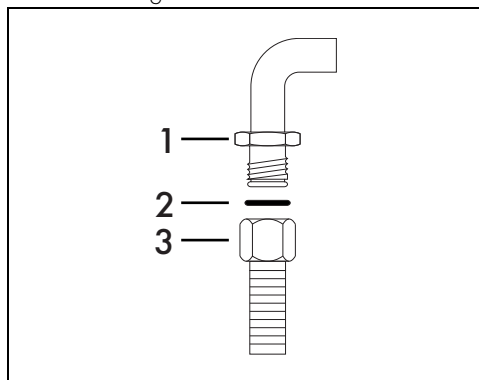
Avvitare accuratamente il portagomma 3 al raccordo gas 1 (filetto 1/2" ISO 228-1) dell'apparecchio interponendo la guarnizione 2. A seconda del diametro del tubo gas utilizzato è possibile avvitare anche il portagomma 4 al portagomma 3.

Dopo aver serrato il o i portagomma calzare il tubo gas 6 sul portagomma e fissarlo con la fascetta 5 conforme alla norma vigente.

Allacciamento con tubo flessibile in acciaio

Eseguire il collegamento alla rete del gas utilizzando un tubo flessibile in acciaio a parete continua conforme alle caratteristiche indicate

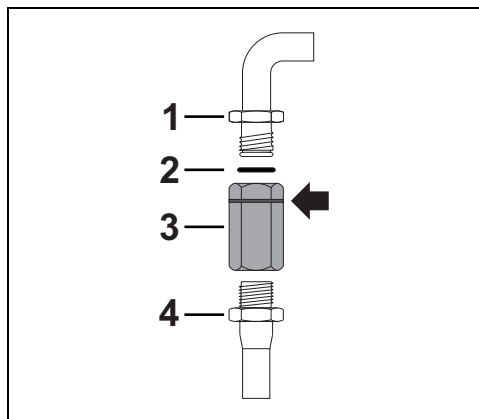
dalla norma vigente.



Avvitare accuratamente il raccordo 3 al raccordo gas 1 dell'apparecchio interponendo sempre la guarnizione 2 in dotazione.

Allacciamento con tubo flessibile in acciaio con attacco a baionetta

Eseguire il collegamento alla rete del gas utilizzando un tubo flessibile in acciaio con attacco a baionetta conforme a B.S. 669.

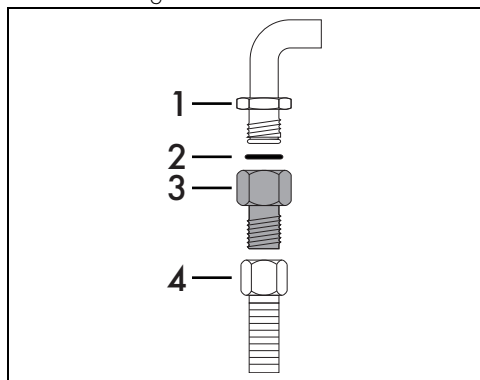


Applicare del materiale isolante sul filetto del tubo gas 4 ed avvitarsi l'adattatore 3. Avvitare il blocco al raccordo mobile 1 dell'apparecchio interponendo sempre la guarnizione 2 in dotazione.

Allacciamento con tubo flessibile in acciaio con raccordo conico

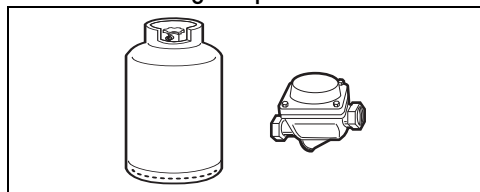
Eseguire il collegamento alla rete del gas utilizzando un tubo flessibile in acciaio a parete continua conforme alle caratteristiche indicate

dalla norma vigente.



Avvitare accuratamente il raccordo 3 al raccordo gas 1 (filetto 1/2" ISO 228-1) dell'apparecchio interponendo sempre la guarnizione 2 in dotazione. Applicare del materiale isolante sul filetto del raccordo 3, dopodiché avvitare il tubo flessibile in acciaio 4 al raccordo 3.

Allacciamento al gas liquido



Utilizzare un regolatore di pressione e realizzare il collegamento sulla bombola nel rispetto delle prescrizioni stabilite dalle norme vigenti.

La pressione di alimentazione deve rispettare i valori indicati nelle "Tabelle caratteristiche bruciatori ed ugelli".

Ventilazione nei locali

L'apparecchio deve essere installato in locali permanentemente ventilati, come previsto dalle norme vigenti. Nel locale in cui è installato l'apparecchio deve poter affluire tanta aria quanta ne viene richiesta dalla regolare combustione del gas e dal necessario ricambio del locale stesso. Le prese di immissione aria, protette da griglie, devono essere opportunamente dimensionate secondo le norme vigenti e collocate in modo da non essere ostruite, neppure in parte.

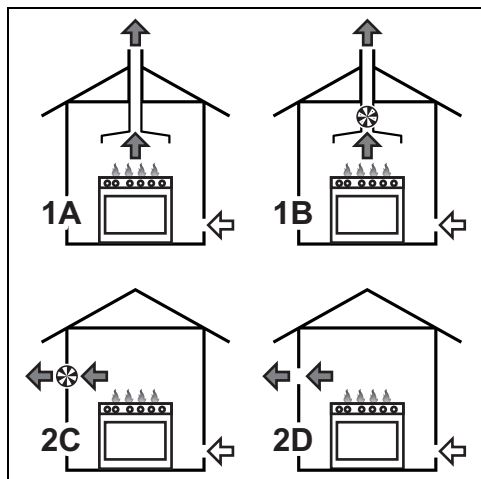
Il locale deve essere mantenuto adeguatamente ventilato per eliminare il calore e l'umidità prodotti dalle cotture: in particolare, dopo un uso prolungato, è consigliabile aprire

una finestra o aumentare la velocità di eventuali ventilatori.

Scarico dei prodotti della combustione

Lo scarico dei prodotti della combustione può essere assicurato tramite cappe collegate ad un camino a tiraggio naturale di sicura efficienza oppure mediante aspirazione forzata. Un efficiente sistema di aspirazione richiede un'accurata progettazione da parte di uno specialista abilitato ad eseguirlo, nel rispetto delle posizioni e le distanze indicate dalle norme.

Al termine dell'intervento l'installatore dovrà rilasciare il certificato di conformità.



- 1 Evacuazione a mezzo di una cappa
- 2 Evacuazione in assenza di una cappa
- A Evacuazione in camino singolo a tiraggio naturale
- B Evacuazione in camino singolo con elettroventilatore
- C Evacuazione direttamente in atmosfera esterna con elettroventilatore a parete o a vetro
- D Evacuazione direttamente in atmosfera esterna a parete

← Aria

← Prodotti della combustione

⊗ Elettroventilatore

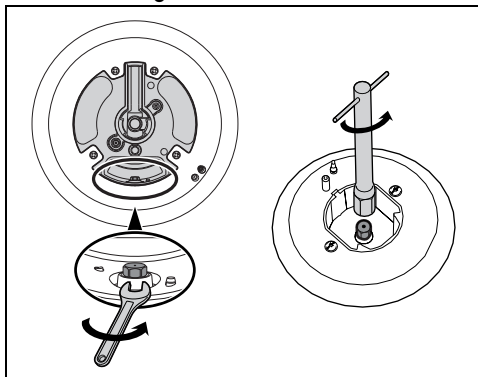
Adattamento ai diversi tipi di gas

Nel caso di funzionamento con altri tipi di gas occorre sostituire gli ugelli sui bruciatori e regolare la fiamma minima dei rubinetti gas.



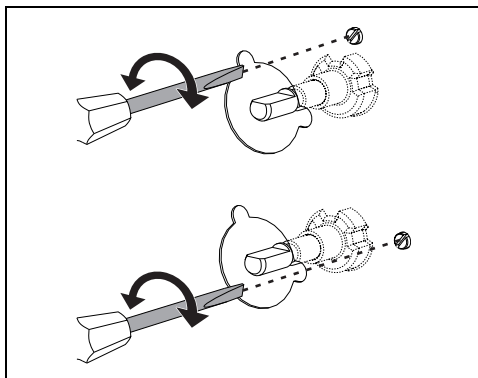
Apparecchio regolato di fabbrica per: gas metano G20 alla pressione di 20 mbar.

Sostituzione ugelli



1. Rimuovere le griglie, i cappellotti e le corone spartifiamma per accedere alle coppe dei bruciatori.
2. Sostituire gli ugelli tramite una chiave di 7mm secondo il gas da impiegare (vedi, "Tabelle caratteristiche bruciatori ed ugelli").
3. Riposizionare correttamente i bruciatori nelle sedi appropriate.

Regolazione del minimo per gas metano o città



Accendere il bruciatore e portarlo sulla posizione minima. Estrarre la manopola del rubinetto gas e agire sulla vite di regolazione a lato dell'astina del rubinetto (a seconda dei modelli), fino ad ottenere una fiamma minima regolare.

Rimontare la manopola e verificare la stabilità della fiamma del bruciatore. Ruotare rapidamente la manopola dalla posizione di massimo a quella di minimo: la fiamma non dovrà spegnersi. Ripetere l'operazione su tutti i rubinetti gas.

Regolazione del minimo per gas liquido

Avvitare completamente in senso orario la vite allungata a lato dell'astina del rubinetto.



Dopo l'adattamento ad un gas differente da quello regolato in fabbrica, sostituire l'etichetta regolazione gas applicata ad esso con quella corrispondente al nuovo gas. L'etichetta è inserita all'interno della busta ugelli (ove presente).

Lubrificazione dei rubinetti gas

Col tempo può accadere che i rubinetti gas presentino difficoltà di rotazione bloccandosi. Provvedere alla loro pulizia interna e sostituirne il grasso lubrificante.



La lubrificazione dei rubinetti gas deve essere eseguita da un tecnico specializzato.

Tipologie di gas e Paesi di appartenenza

Tipologia di gas		IT	GB IE	FR BE	ES	PT	RU	SE DK	FI NO	PL	HU
1 Gas Metano G20											
G20	20 mbar	•	•		•	•	•	•	•	•	
G20/25	20/25 mbar			•							
2 Gas Metano G20											
G20	25 mbar										•
3 Gas Metano G25.1											
G25.1	25 mbar										•
4 Gas Metano G2.350											
G2.350	13 mbar									•	
5 Gas Liquido G30/31											
G30/31	28-30/37 mbar	•	•	•	•	•	•				
G30/31	30/30 mbar							•	•		•
6 Gas Liquido G30/31											
G30/31	37 mbar									•	
7 Gas Città G110											
G110	8 mbar	•						•			

In base al paese d'installazione è possibile individuare le tipologie di gas disponibili. Riferirsi al numero dell'intestazione per individuare nelle "Tabelle caratteristiche bruciatori ed ugelli" i valori corretti.

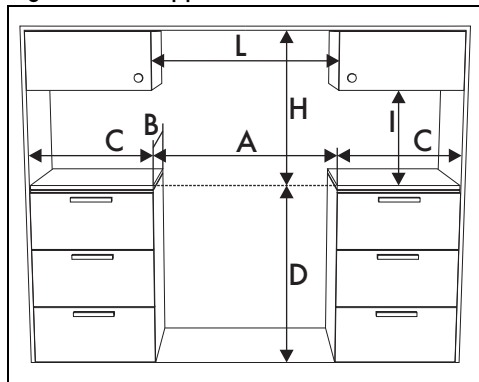
Tabelle caratteristiche bruciatori ed ugelli

1 Gas Metano G20 - 20 mbar	AUX	SR	R	UR-3c
Portata termica nominale (kW)	1.05	1.8	3.0	3.5
Diametro ugello (1/100 mm)	72	97	115	133
Precamera (stampata su ugello)	(X)	(Z)	(Y)	(S)
Portata ridotta (W)	400	500	800	1600

2 Gas Metano G20 - 25 mbar	AUX	SR	R	UR-3c
Portata termica nominale (kW)	1.05	1.8	3.0	3.5
Diametro ugello (1/100 mm)	72	94	113	128
Precamera (stampata su ugello)	(X)	(Z)	(H8)	(S)
Portata ridotta (W)	400	500	800	1600
3 Gas Metano G25.1 - 25 mbar	AUX	SR	R	UR-3c
Portata termica nominale (kW)	1.05	1.8	3.0	3.5
Diametro ugello (1/100 mm)	77	100	134	145
Precamera (stampata su ugello)	(F1)	(Y)	(F3)	(F3)
Portata ridotta (W)	400	500	800	1600
4 Gas Metano G2.350 - 13 mbar	AUX	SR	R	UR-3c
Portata termica nominale (kW)	1.0	1.8	3.0	3.6
Diametro ugello (1/100 mm)	94	120	165	200
Precamera (stampata su ugello)	(Y)	(Y)	(F3)	(H3)
Portata ridotta (W)	400	500	800	1600
5 Gas Liquido G30/31 - 30/37	AUX	SR	R	UR-3c
Portata termica nominale (kW)	1.05	1.8	3.0	3.5
Diametro ugello (1/100 mm)	50	65	85	94
Precamera (stampata su ugello)	-	-	-	-
Portata ridotta (W)	400	500	800	1600
Portata nominale G30 (g/h)	76	131	218	255
Portata nominale G31 (g/h)	75	129	214	250
6 Gas Liquido G30/31 - 37 mbar	AUX	SR	R	UR-3c
Portata termica nominale (kW)	1.1	1.8	3.0	3.5
Diametro ugello (1/100 mm)	50	65	81	91
Precamera (stampata su ugello)	-	-	-	-
Portata ridotta (W)	450	550	800	1600
Portata nominale G30 (g/h)	80	131	218	255
Portata nominale G31 (g/h)	79	129	214	250
7 Gas Città G110 - 8 mbar	AUX	SR	R	UR-3c
Portata termica nominale (kW)	1.05	1.8	3.0	3.4
Diametro ugello (1/100 mm)	145	185	260	315
Precamera (stampata su ugello)	8	2	3	13
Portata ridotta (W)	400	500	800	1200

Gli ugelli non in dotazione sono reperibili presso i centri di assistenza autorizzati.

Ingombri dell'apparecchio

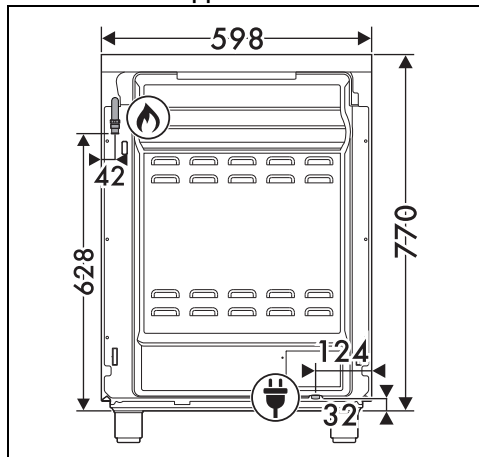


A	600 mm
B	600 mm
C ¹	min. 150 mm
D	900 ÷ 915 mm
H	750 mm
I	450 mm
L ²	600 mm

¹ Distanza minima dalle pareti laterali o da altri materiali infiammabili.

² Larghezza minima del cabinet (=A)

Dimensioni dell'apparecchio



Posizione collegamento gas



Posizione collegamento elettrico

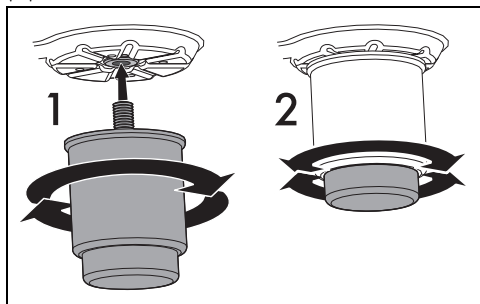
Livellamento dell'apparecchio



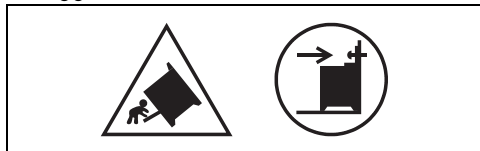
Vedi Avvertenze generali di sicurezza.

Per ottenere una maggior stabilità è indispensabile che l'apparecchio sia correttamente livellato al suolo.

Dopo aver eseguito il collegamento gas ed il collegamento elettrico, avvitare i quattro piedini in dotazione all'apparecchio (1). Avvitare o svitare i piedini nella parte inferiore fino a livellare e stabilizzare l'apparecchio al suolo (2).



Fissaggio al muro

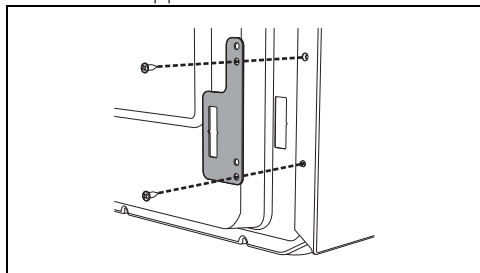


I simboli sopra indicati si riferiscono al pericolo rappresentato dall'assenza dei dispositivi di stabilizzazione e all'importanza della loro corretta installazione.



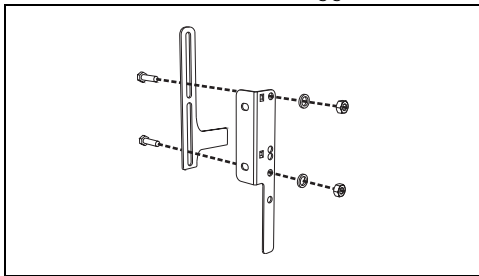
Al fine di evitare il ribaltamento dell'apparecchio, i dispositivi di stabilizzazione devono essere installati.

1. Avvitare la piastrina di fissaggio al muro sul retro dell'apparecchio.

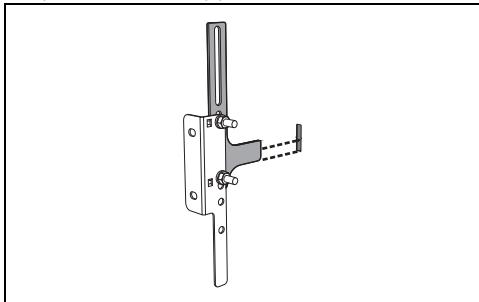


2. Regolare l'altezza dei 4 piedini.

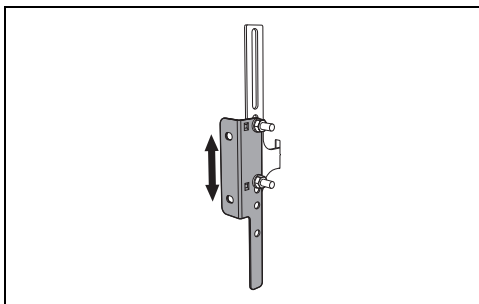
3. Assemblare la staffa di fissaggio.



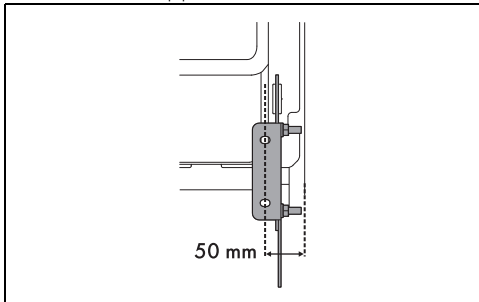
4. Allineare la base del gancio della staffa di fissaggio con la base del taglio della piastrina di fissaggio al muro.



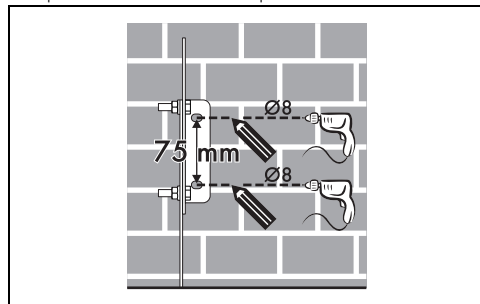
5. Allineare la base della staffa di fissaggio fino a terra e stringere le viti per fissare le misure.



6. Considerare la distanza di 50 mm dal fianco dell'apparecchio ai fori della staffa.

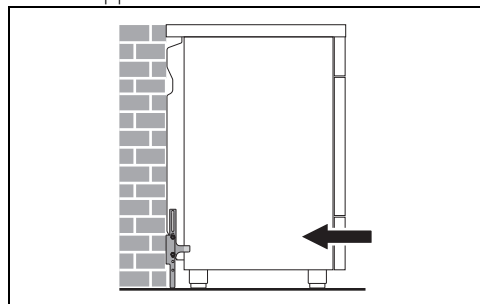


7. Spostare la staffa sulla parete e segnare la posizione dei fori da praticare nel muro.



8. Dopo aver eseguito i fori sulla parete, utilizzare dei tasselli con viti per fissare la staffa al muro.

9. Spingere la cucina verso la parete e allo stesso tempo inserire la staffa nella piastrina fissata sulla parte posteriore dell'apparecchio.



Collegamento elettrico



Vedi Avvertenze generali di sicurezza.

Informazioni generali

Controllare che le caratteristiche della rete elettrica siano adatte ai dati riportati sulla targhetta.

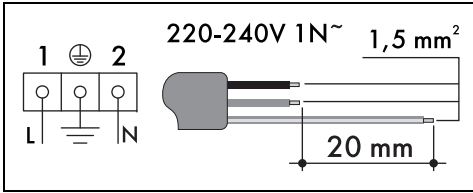
La targhetta di identificazione, con i dati tecnici, il numero di matricola e la marcatura è visibilmente posizionata sull'apparecchio.

La targhetta non deve mai essere rimossa.

Provvedere al collegamento di terra con un cavo più lungo degli altri di almeno 20 mm.

L'apparecchio può funzionare nei seguenti modi:

- 220-240 V 1N~



I valori indicati si riferiscono alla sezione del conduttore interno.



I cavi di alimentazione sono dimensionati tenendo in considerazione il fattore di contemporaneità (in conformità alla norma EN 60335-2-6).

stabilità della fiamma per ogni bruciatore, singolarmente e tutti insieme.

- Nel caso in cui l'apparecchio non funzioni correttamente dopo aver effettuato tutte le verifiche, fare riferimento al Centro di Assistenza Autorizzato nella vostra zona.
- Quando l'apparecchio è correttamente installato, si prega di istruire l'utente sul corretto metodo di funzionamento.

Collegamento fisso

Prevedere sulla linea di alimentazione un dispositivo che assicuri la disconnessione dalla rete onnipolare, con una distanza di apertura dei contatti che consenta la disconnessione completa nelle condizioni della categoria di sovratensione III, in conformità con le regole di installazione.

Per il mercato Australiano/Neo Zelandese:

La disconnessione incorporata nel collegamento fisso deve essere conforme alle normative AS/NZS 3000.

Per l'installatore

- Nel caso di collegamento con spina, quest'ultima deve sempre rimanere accessibile dopo l'installazione.
- Non piegare o intrappolare il cavo di alimentazione.
- L'apparecchio deve essere installato secondo gli schemi di installazione.
- Non tentare di svitare o sforzare il gomito filettato del raccordo. Si rischia di danneggiare questa parte dell'apparecchio, che può invalidare la garanzia del produttore.
- Su tutte le connessioni, utilizzare acqua e sapone per verificare le perdite di gas. NON usare fiamme libere per rilevare eventuali perdite.
- Accendere tutti i bruciatori singolarmente e contemporaneamente per garantire il corretto funzionamento della valvola del gas, del bruciatore e dell'accensione.
- Ruotare le manopole dei bruciatori sulla posizione fiamma minima e osservare la