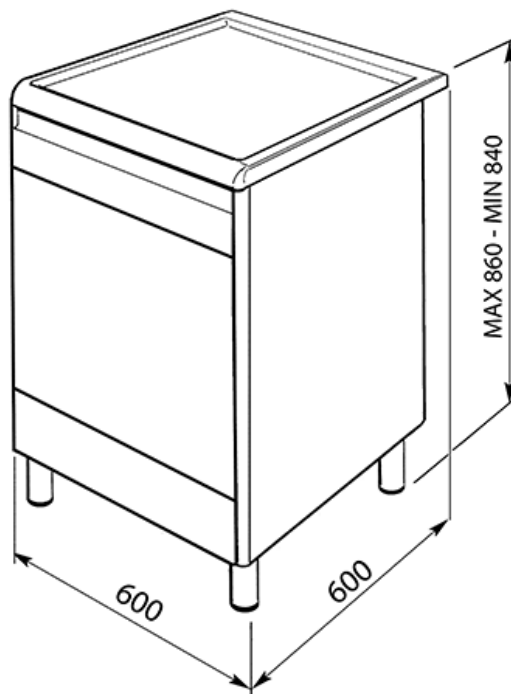


Cucina inox con piano induzione, 60x60 cm
 Classe A
 EAN13: 8017709250638



• **Programmi / Funzioni** • N° funzioni: 6 • **Estetica** • Porta: Tuttovetro • Finitura pannello comandi: acciaio antimpronta • Colore manopole: Acciaio • N° manopole: 7 • Colore maniglia: Inox spazzolato • Tipo vetro: Stopsol • Piedini: Nero • **Caratteristiche tecniche pianale** • Tipo forno: Ventilato • Sistema pulizia forno: Vapor Clean • Numero totale di zone di cottura: 4 • Anteriore sinistra - Induzione - Singolo - 2300 W - Ø 20.0 cm • Posteriore sinistra - Induzione - Singolo - 1300 W - Ø 16.0 cm • Posteriore destra - Induzione - Singolo - 2300 W - Ø 20.0 cm • Anteriore destra - Induzione - Singolo - 1300 W - Ø 16.0 cm • **Caratteristiche tecniche forno principale** • N° di luci: 1 • N° di ventole: 1 • Volume netto della prima cavità: 70 l • Volume lordo della prima cavità: 79 l • Materiale della cavità: Smalto Ever Clean • N° di ripiani: 5 • Tipo ripiani: Telai • Tipo di luci: Alogene • Potenza luce: 40 W • Opzioni di programmazione tempo cottura: Fine • Apertura porta: A ribalta • Porta smontabile • Porta interna tuttovetro • Vetro interno removibile • N°vetri porta forno: 3 • N° vetri porta termoriflettenti: 2 • Termostato di sicurezza • Sistema di raffreddamento: Tangenziale • Regolazione della temperatura: Elettromeccanica • Tipo grill: Elettrico • **Opzioni forno** • Programmatore Tempo • Allarme acustico di fine cottura • Temperatura minima: 50 °C • Temperatura massima: 260 °C • **Dotazione accessori forno pianale** • Griglia forno con stop: 2 • Bacinella profonda 40mm: 1 • **Collegamento Elettrico** • Dati nominali di collegamento elettrico: 9800 W • Corrente: 43 A • Tensione: 220-240 V • Tensione 2 (V): 380-415 V • Frequenza: 50/60 Hz • Morsettiera: 5 poli • **DIMENSIONI:** LxPxH 60x60x85 CM

Funzioni prodotto



Forno Principale