

## CV215NE



Famiglia	Congelatori
Installazione	Posa Libera
Categoria	Monoporta
Larghezza di riferimento	Fino a 60
Altezza di riferimento	100 - 160
Tipo di raffreddamento	No Frost
Tipo di cerniera	Standard
Posizione cerniera	Destra
Porta reversibile	Sì



## Estetica

Estetica	Universale	Materiale fianchi	Lamiera
Colore	Bianco	Colore fianchi	Bianco
Materiale porta	Lamiera	Logo	Applicato
Maniglia	Integrata	Colore profilo cassette	Bianco
Tipo maniglia	Fissa	Display	7 segmenti

## Allestimento comparto Congelatore

Numero cassette	4
Numero scomparti con ribaltina	1

## Altre caratteristiche tecniche

Tasto congelamento rapido	Sì	Tipo di gas refrigerante	R600a
Spia Funzionamento	Sì	Tipo di compressore	Standard
Spia allarme temperatura	Sì	Quantità refrigerante (gr)	40 g
Guarnizione Antibatterica	Sì	Agente schiumogeno	Ciclopentano
Tipo di controllo della temperatura	Elettronico	Pannello metallico sul retro frigo	PP+Al foil
Numero di compressori	1		

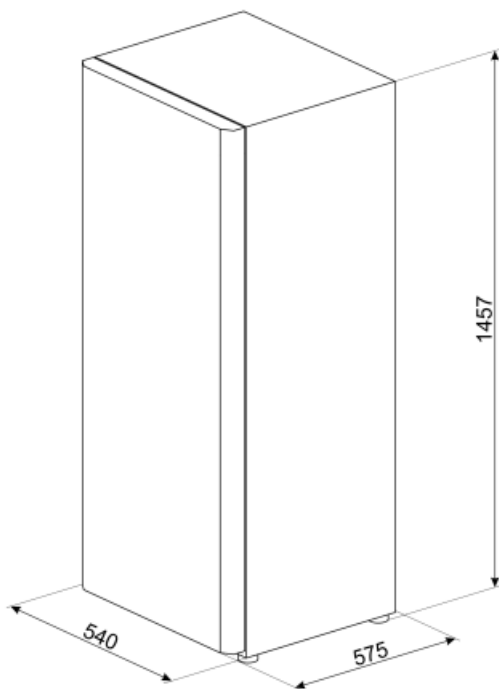
## Prestazioni / Etichetta Energetica - Reg. 2019



<b>Consumo annuo di energia</b>	266 kWh/a	<b>Autonomia di Conservazione senza energia elettrica</b>	9 h
<b>Volume totale netto</b>	177 l	<b>4 stelle - Capacità di congelamento</b>	10.0 Kg/24h
<b>Classe di efficienza energetica</b>	E	<b>Classe climatica</b>	SN, N, ST, T
<b>Classe di emissione di rumore aereo</b>	C	<b>IEE</b>	10 %
<b>Somma dei volumi degli scomparti per prodotti congelati</b>	177 l		

## Collegamento Elettrico

<b>Spina</b>	(F;E) Schuko	<b>Tensione</b>	220-240 V
<b>Dati nominali di collegamento elettrico</b>	182 W	<b>Frequenza</b>	50 Hz
<b>Corrente</b>	0.50 A		



---

## Glossario simboli

---



4 stelle



Classe di efficienza energetica E



No-Frost: Il sistema No-Frost evita la formazione di ghiaccio (nel congelatore) e di brina (nel frigorifero). Di conseguenza non sono più necessarie le periodiche operazioni di sbrinamento. Inoltre gli alimenti si conservano in modo più corretto e mantengono inalterati consistenza, sapore e gusto, mentre le confezioni non si attaccano tra di loro o alle pareti, in particolare nel vano congelatore.