

PARALLEL kit MANUAL

SDU 5 - 10 kVA

MANUALE d'USO

USER MANUAL

INTRODUZIONE

Vi ringraziamo per la scelta del nostro prodotto.

La nostra azienda è specializzata nella progettazione, nello sviluppo e nella produzione di gruppi statici di continuità (UPS).

L'accessorio descritto in questo manuale è un prodotto di alta qualità, attentamente progettato e costruito allo scopo di garantire le migliori prestazioni.

Questo manuale contiene istruzioni dettagliate per l'uso e l'installazione del prodotto.

Per informazioni sull'utilizzo e per ottenere il massimo delle prestazioni dalla Vostra apparecchiatura, il presente manuale dovrà essere conservato con cura vicino all'UPS e CONSULTATO PRIMA DI OPERARE SULLO STESSO.

NOTA: Alcune immagini contenute nel documento sono poste a titolo indicativo e potrebbero non riprodurre fedelmente le parti del prodotto rappresentate

TUTELA DELL'AMBIENTE

Nello sviluppo dei suoi prodotti l'azienda dedica ampie risorse nell'analisi degli aspetti ambientali. Tutti i nostri prodotti perseguono gli obiettivi definiti nella politica del sistema di gestione ambientale, sviluppato dall'azienda in accordo con la normativa vigente.

In questo prodotto non sono presenti materiali pericolosi come CFC, HCFC o amianto.

Nella valutazione degli imballi la scelta del materiale è stata fatta prediligendo materie riciclabili.

Si prega di separare i differenti materiali costituenti l'imballo e smaltire secondo le normative vigenti nel paese di utilizzo del prodotto.

SMALTIMENTO DEL PRODOTTO

Il kit parallelo contiene al suo interno schede elettroniche che sono considerate RIFIUTO TOSSICO. A fine vita del prodotto trattare secondo le legislazioni locali vigenti rivolgendosi a centri qualificati.

Il corretto smaltimento contribuisce a rispettare l'ambiente e la salute delle persone.

SICUREZZA

Questa parte del manuale contiene precauzioni da seguire scrupolosamente in quanto riguardano la SICUREZZA.

- ❖ Il dispositivo è stato realizzato per l'uso professionale e quindi non è adatto per l'uso in ambiente domestico.
- ❖ Il dispositivo è stato progettato per funzionare soltanto in ambienti chiusi. È bene installarlo in ambienti privi di liquidi infiammabili, gas o altre sostanze nocive.
- ❖ Evitare che acqua, liquidi in genere e/o altri oggetti estranei entrino nel dispositivo.
- ❖ In caso di guasto e/o di cattivo funzionamento dell'apparecchio astenersi da qualsiasi tentativo di riparazione e rivolgersi esclusivamente al centro assistenza.
- ❖ Questo apparecchio dovrà essere destinato solo all'uso per il quale è stato espressamente concepito. Ogni altro uso è da considerarsi improprio e quindi pericoloso. Il costruttore non può essere considerato responsabile per eventuali danni causati da usi impropri, erronei ed irragionevoli.

INDICE

INTRODUZIONE	5
INSTALLAZIONE	5
VISTE SCHEDA PARALLELO “PARALLELSYSTEM”	5
PROCEDURA DI MONTAGGIO E CONFIGURAZIONE SCHEDA PARALLELO	6
CONNESSIONE DI SEGNALE	7
PROTEZIONE OPZIONALE	8
CONNESSIONE DI POTENZA INGRESSO / USCITA UPS AC	9
SEZIONAMENTO AGGIUNTIVO	10
COLLEGAMENTO DEL BYPASS DI MANUTENZIONE REMOTO CENTRALIZZATO	11
CONNESSIONI DI POTENZA LATO “BATTERIA”	11
CONNESSIONE DEL COMANDO DI SPEGNIMENTO D’EMERGENZA (R.E.P.O.)	11
PRIMO AVVIAMENTO	12
VERIFICA COLLEGAMENTI E FUNZIONAMENTO DA INVERTER	12
VERIFICA FUNZIONAMENTO IN BYPASS	12
CONFIGURAZIONE DEL SISTEMA	13
FUNZIONAMENTO	13
FUNZIONAMENTO DA RETE	13
FUNZIONAMENTO DA BATTERIA	13
SOVRACCARICO	13
PROCEDURA DI ACCENSIONE DESINCRONIZZATA	14
PROCEDURA DI ACCENSIONE SINCRONIZZATA	14
BYPASS PER MANUTENZIONE	14
INSERZIONE E RIMOZIONE CON UPS FUNZIONANTI (A CALDO)	15
ANOMALIE E SEGNALAZIONI DI ALLARME	19
INTERRUZIONE SEMPLICE DEL COLLEGAMENTO PARALLELO	19
INTERRUZIONE DEL COLLEGAMENTO PARALLELO CON FORMAZIONE DI ISOLE	19
FAULT	19
LOCK	20

INTRODUZIONE

Gli UPS possono essere collegati in parallelo con lo scopo di aumentare sia l'affidabilità nell'alimentazione del carico che la potenza disponibile in uscita. Possono essere collegati in parallelo tra loro fino a 3 UPS della stessa potenza.

Il carico applicabile ad un sistema con più macchine in parallelo può essere superiore a quello sostenibile da ogni singola unità grazie ad una ripartizione automatica di potenza. L'aumento di affidabilità si ottiene solo a condizione che la potenza totale del sistema con un'unità disattivata rimanga superiore a quella richiesta. Tale condizione si ottiene sempre aggiungendo una unità ridondante.

L'unità ridondante è realizzata con un UPS in più rispetto al minimo numero di elementi necessari per alimentare il carico, in modo che dopo l'esclusione automatica di una unità in avaria, l'alimentazione possa continuare correttamente. Gli UPS collegati in parallelo sono coordinati mediante una scheda, che provvede all'interscambio d'informazioni. Le informazioni sono scambiate tra gli UPS mediante un cavo che li collega ad anello. La connessione ad anello fornisce una ridondanza nel cavo di collegamento aumentando l'affidabilità del sistema. Essa permette anche l'inserzione e la disconnessione a caldo di un UPS. Le unità di controllo degli UPS comunicano tra loro attraverso il bus dati. Il cavo trasmette i segnali da un UPS "Master" agli altri "Slave" con un sistema opto-isolato in modo da mantenere i sistemi di controllo elettricamente isolati tra loro. La logica di funzionamento prevede che una unità, la prima che si attiva, diventi "Master" prendendo il controllo delle altre "Slave". In caso di avaria dell'unità "Master" si ha un immediato passaggio del controllo ad una "Slave" che diventa a sua volta "Master".



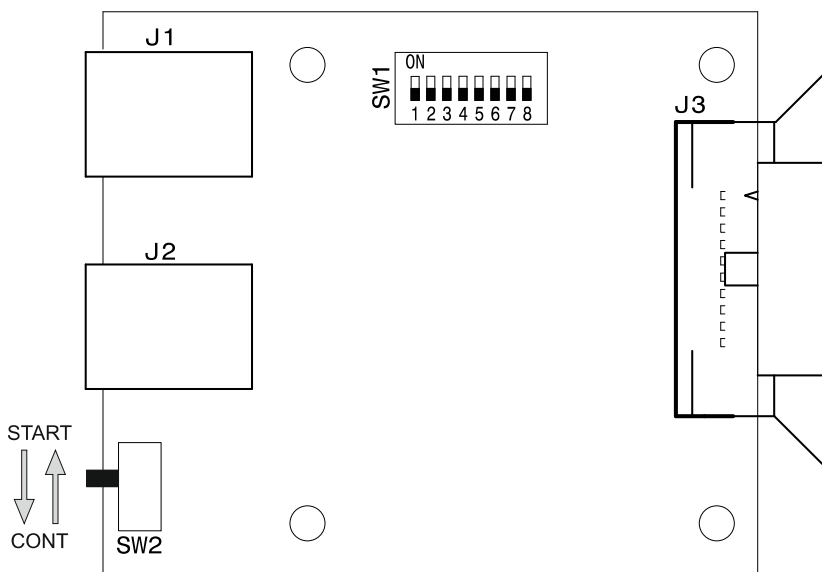
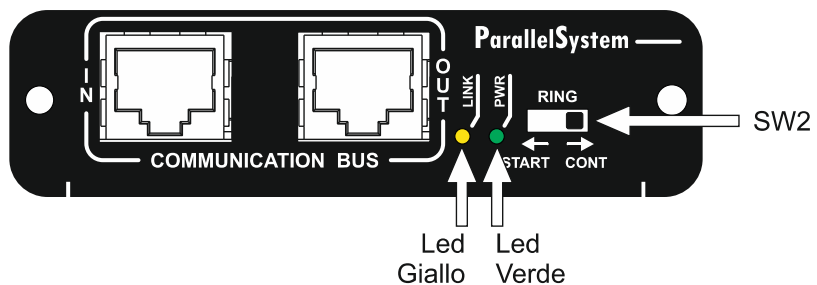
TUTTE LE OPERAZIONI DESCRITTE IN QUESTO MANUALE DEVONO ESSERE ESEGUITE ESCLUSIVAMENTE DA PERSONALE QUALIFICATO.



L'Azienda non si assume nessuna responsabilità per danneggiamenti causati da collegamenti errati o da operazioni non descritte in questo manuale.

INSTALLAZIONE

VISTE SCHEDA PARALLELO "PARALLELSYSTEM"



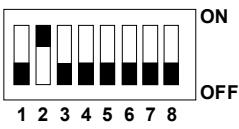


DESCRIZIONE	
J1	Ingresso linea di comunicazione (RJ45-IN)
J2	Uscita linea di comunicazione (RJ45-OUT)
J3	Connessione interna alla scheda di sistema
SW1	Selezione resistenza di terminazione bus di comunicazione (settaggio dipendente dal numero di UPS nel sistema)
SW2	Selezione Start o Continue
Led Giallo	Acceso = SW2 posizione di start
Led Verde	Acceso = Scheda alimentata

PROCEDURA DI MONTAGGIO E CONFIGURAZIONE SCHEDA PARALLELO

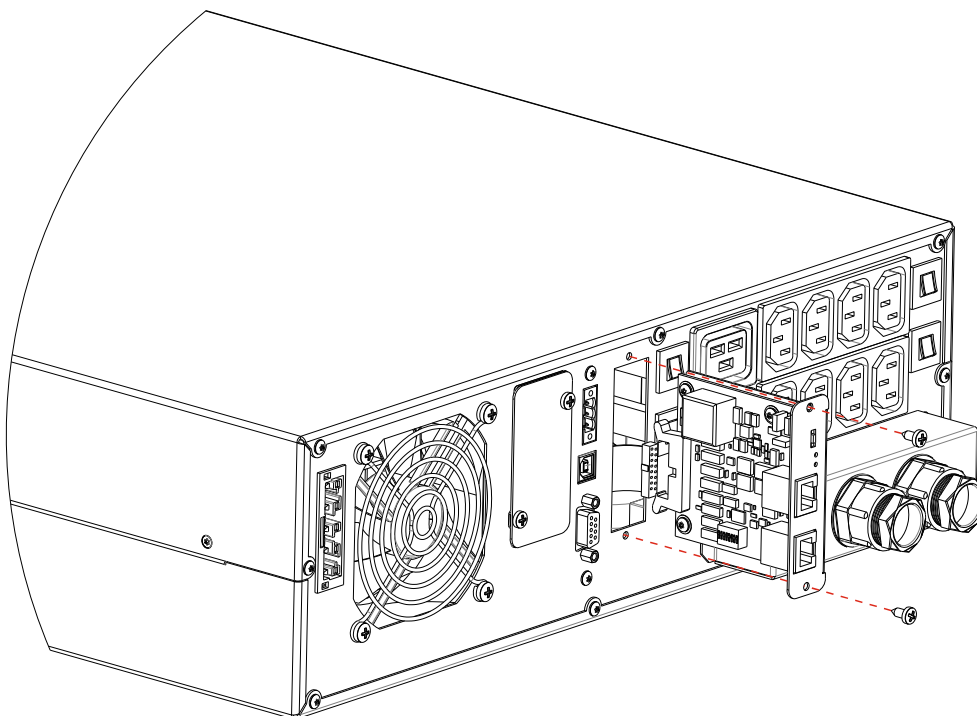


L'installazione della scheda parallelo può essere fatta solamente con UPS completamente spento e scollegato dalla rete con eventuali sezionatori aperti.

1. Togliere la maschera metallica dal relativo slot di espansione sul retro dell'UPS, tagliare la fascetta che mantiene legato internamente il flat-cable.
2. Estrarlo prestando attenzione a non rovinare la guaina isolante del cavo.
3. Collegare il flat-cable al connettore J3 della scheda parallelo.
4. Assicurarsi che l'interruttore a slitta SW2 sia posizionato su "START" solamente su una delle unità in parallelo, tutte le altre vanno lasciate su "CONT".
5. Agire sui dip-switch di SW1 per selezionare la resistenza di terminazione della linea di comunicazione in relazione al numero di UPS totali che compongono il sistema parallelo secondo quanto specificato dalla seguente tabella. (NOTA: tutte le schede devono essere configurate uguali)

Numero di UPS	Configurazione di SW1
1	 ON OFF 1 2 3 4 5 6 7 8
2 (DEFAULT)	 ON OFF 1 2 3 4 5 6 7 8
3	 ON OFF 1 2 3 4 5 6 7 8

6. Introdurre la scheda parallelo nel relativo slot (come indicato in figura) e fissarla con le viti fornite in dotazione.



Esempio di montaggio della scheda parallelo su uno dei modelli SDU

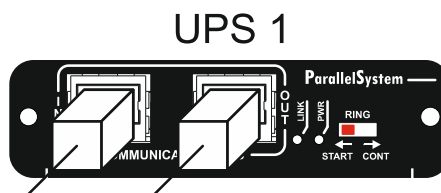
CONNESSIONE DI SEGNALE

La lunghezza massima del collegamento ad anello deve essere complessivamente inferiore ai 100m, con collegamento di chiusura dell'anello non superiore ai 50m.



La connessione di segnale deve permanere anche allo spegnimento di uno o più UPS. Non è possibile accendere il sistema senza la connessione di chiusura dell'anello.

Configurazione scheda parallelo

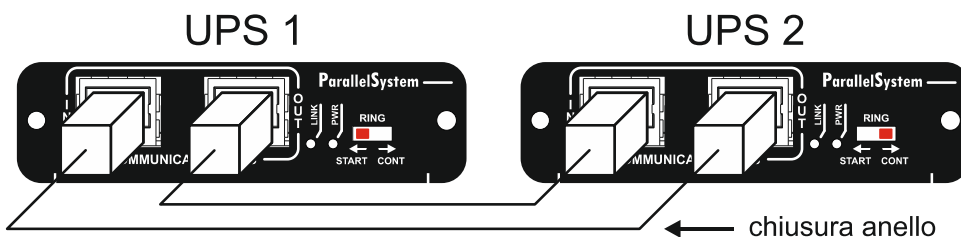


Esempio di connessione di segnale con singolo UPS

Configurazione scheda parallelo



Configurazione scheda parallelo



Esempio di connessione di segnale con due UPS

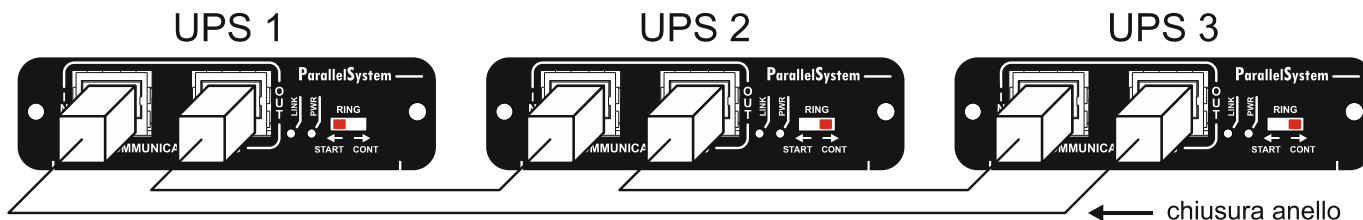
Configurazione scheda parallelo



Configurazione scheda parallelo



Configurazione scheda parallelo



Esempio di connessione di segnale con tre UPS

PROTEZIONE OPZIONALE

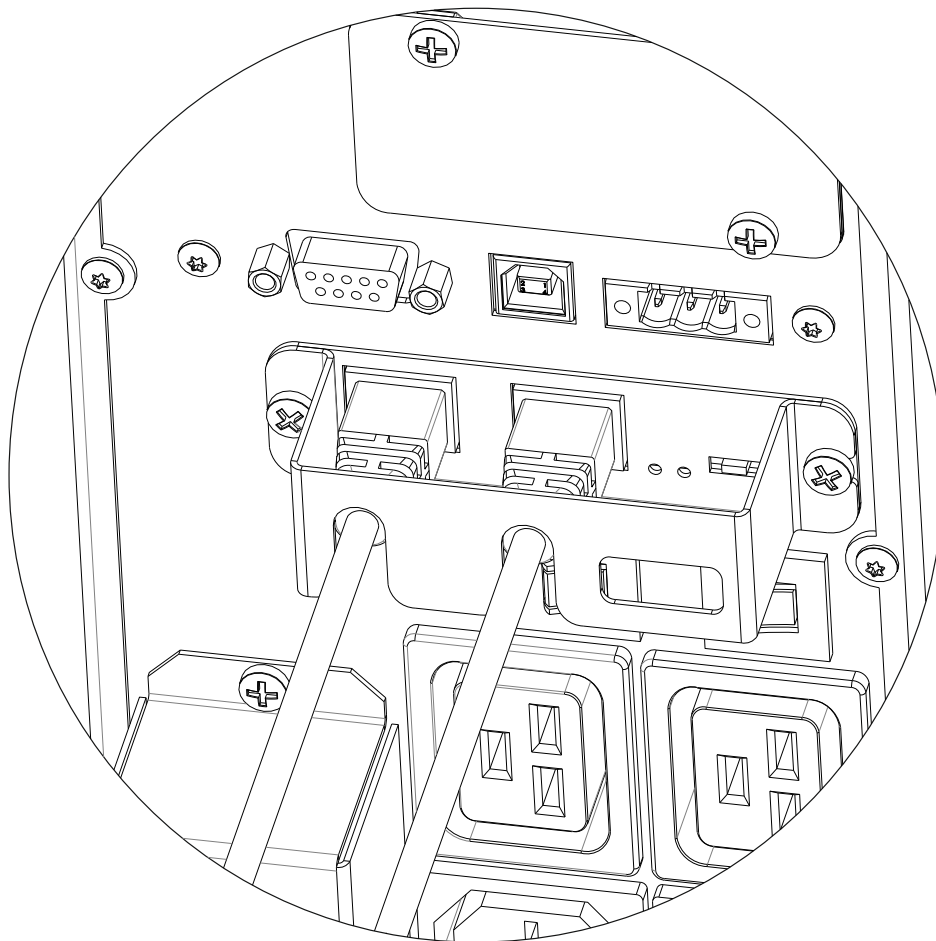
A seconda delle necessità, i cavi del collegamento ad anello (già trattenuti in sede dalle proprie alette di ritenuta) possono essere ulteriormente protetti utilizzando l'apposita staffa blocca cavi fornita nel kit.

La staffa blocca cavi andrà assicurata alla carpenteria utilizzando le stesse viti di fissaggio della scheda parallelo.

ATTENZIONE. Installazione e rimozione della staffa blocca cavi:

- Svitare completamente la vite di sinistra (dal lato del cavo di rete denominato "IN");
- Allentare la vite di destra (dal lato dove sono presenti i LED) senza toglierla completamente;
- Collegare i cavi dell'anello e posizionare gli switch come necessario;
- Infilare/sfilare la staffa blocca cavi sfruttando l'apposito intaglio;
- Ri-avvitare completamente le due viti di fissaggio della scheda parallelo.

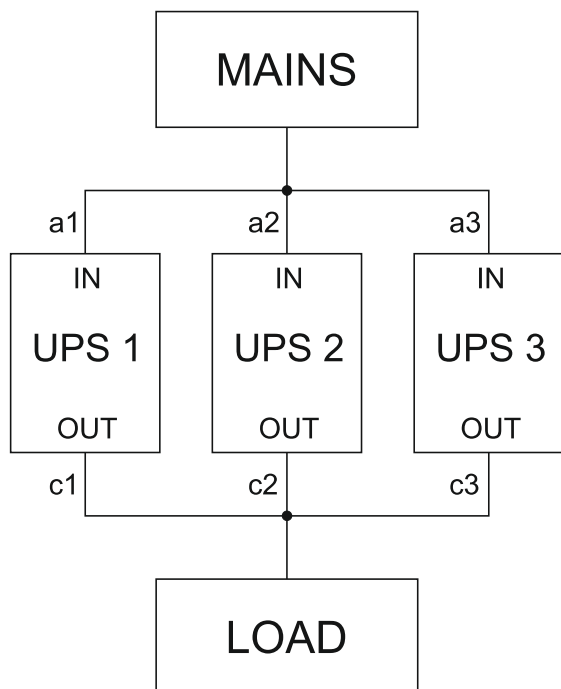
Per dettagli si veda l'immagine di esempio (staffa blocca cavi installata).



CONNESSIONE DI POTENZA INGRESSO / USCITA UPS

Per la scelta della sezione dei cavi di ciascun UPS fare riferimento al manuale d'uso al capitolo "Sezione dei cavi".

- Collegare i cavi di alimentazione L, N e PE ai morsetti di ingresso L, N e PE di ogni singolo UPS.
- Collegare i cavi del carico L, N e PE ai morsetti d'uscita L, N e PE di ogni singolo UPS.



Rete di alimentazione	MAINS
Carico	LOAD
Morsettiere di ingresso	IN
Morsettiere di uscita	OUT
Lunghezza cavi di ingresso	a1, a2, a3
Lunghezza cavi di uscita	c1, c2, c3

Nell'effettuare il collegamento di potenza degli UPS si devono tassativamente seguire le seguenti indicazioni per garantire una buona ripartizione del carico in funzionamento da bypass:

- Le lunghezze dei cavi di alimentazione devono essere uguali tra loro $a1 = a2 = a3$.
- Le lunghezze dei cavi di uscita devono essere uguali tra loro $c1 = c2 = c3$.

Esempio di collegamento in parallelo di tre unità

INTERRUTTORI MAGNETO-TERMICI:

Per impedire che un eventuale guasto al sistema si ripercuota su tutte le macchine presenti, è indispensabile proteggere l'ingresso di ogni singolo UPS con un interruttore magneto-termico indipendente, installato a monte della macchina (per il loro dimensionamento attenersi alle indicazioni riportate sul manuale dell'UPS nella sezione "PROTEZIONI").

INTERRUTTORE DIFFERENZIALE:

Per evitare falsi interventi, in presenza di più macchine in parallelo, deve essere inserito un unico interruttore differenziale a monte dell'intero sistema come indicato in figura B.

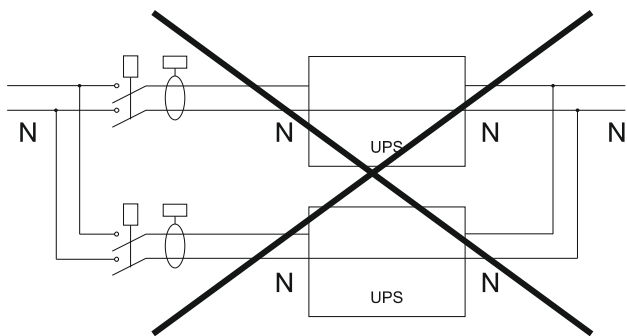


Fig. A

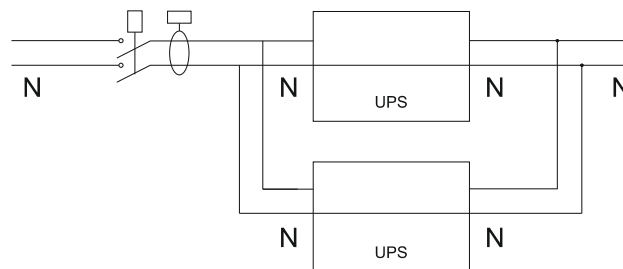
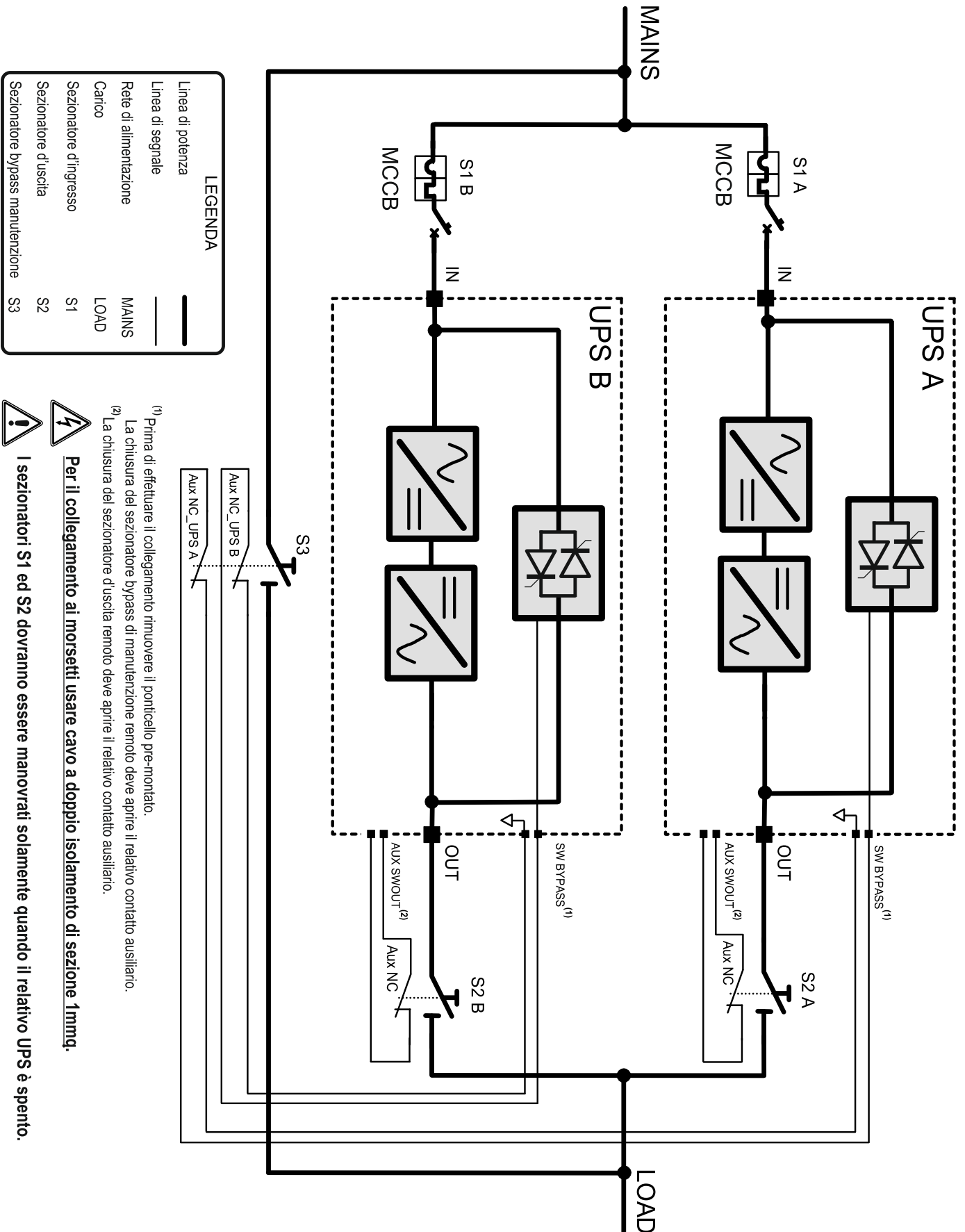


Fig. B

SEZIONAMENTO AGGIUNTIVO

Nel caso si desideri predisporre l'impianto per consentire la rimozione di una unità senza interrompere il servizio delle altre, è necessario inserire due sezionatori per unità come indicato in figura.



COLLEGAMENTO DEL BYPASS DI MANUTENZIONE REMOTO CENTRALIZZATO

Il collegamento del "Bypass di manutenzione remoto" consente, ad esempio, la sostituzione di una macchina senza interruzione di alimentazione al carico.

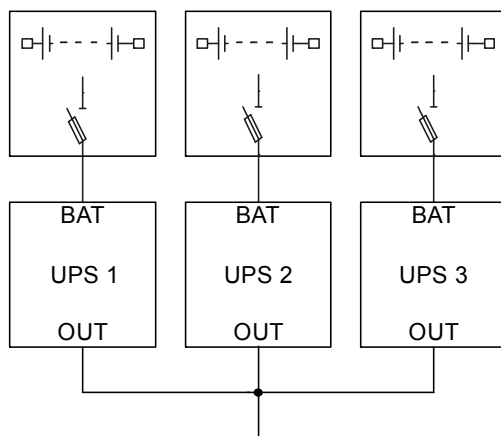
Nel caso di due o più macchine connesse in parallelo, è necessario utilizzare un unico sezionatore (di adeguate dimensioni) in grado di connettere il carico direttamente alla linea di alimentazione, bypassando così gli UPS (vedi il sezionatore **S3** nello schema "Sezionamento aggiuntivo")

E' indispensabile inoltre dotare questo sezionatore di tanti contatti ausiliari quanti sono gli UPS. Ogni singolo contatto ausiliario deve essere collegato al morsetto "SWITCH BYPASS", del rispettivo UPS, in modo indipendente dagli altri (vedi manuale UPS). La mancanza di questa accortezza può causare l'interruzione dell'alimentazione al carico e/o il danneggiamento dei singoli UPS.

CONNESSIONI DI POTENZA LATO "BATTERIA"

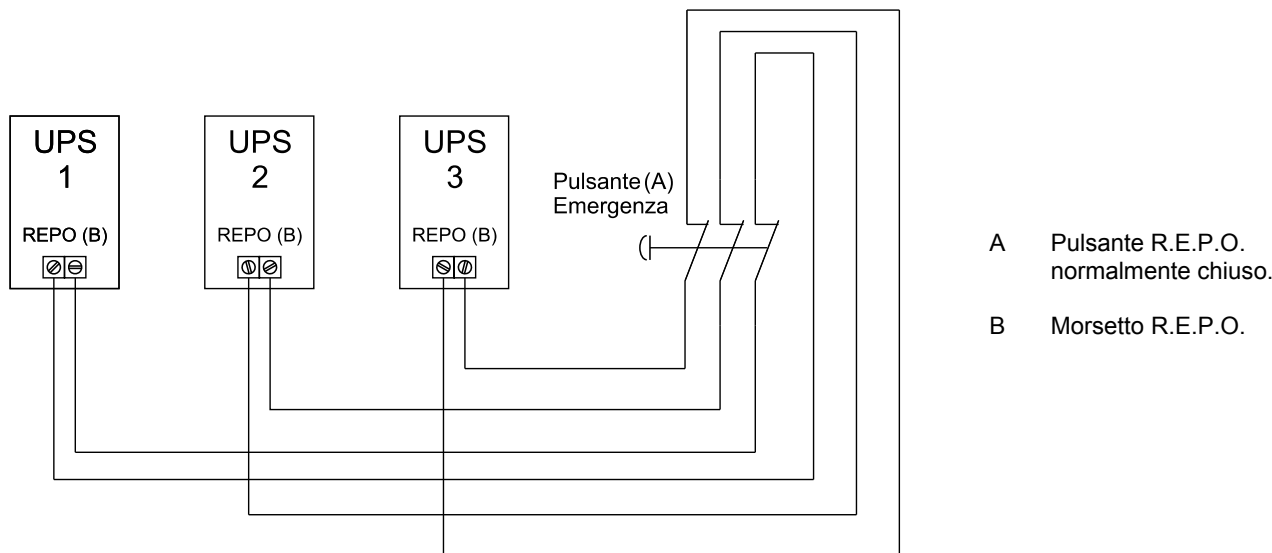
BATTERIE SEPARATE

Ciascun UPS è alimentato dalla propria batteria.



CONNESSIONE DEL COMANDO DI SPEGNIMENTO D'EMERGENZA (R.E.P.O.)

Per comandare tutti gli UPS con lo stesso pulsante d'emergenza R.E.P.O., nel caso di un sistema parallelo, è necessario utilizzare un pulsante di emergenza con tanti contatti separati quanti sono gli UPS del sistema stesso. Ogni singolo contatto dovrà essere collegato all'apposito morsetto come indicato nel manuale dell'UPS al capitolo "R.E.P.O.".



PRIMO AVVIAMENTO

VERIFICA COLLEGAMENTI E FUNZIONAMENTO DA INVERTER

Prima di avviare per la prima volta l'intero sistema è necessario effettuare alcune prove (**in assenza di carico**) atte a verificare la correttezza dei collegamenti tra gli UPS. Queste verifiche possono essere eseguite solamente se è stato predisposto un sezionamento aggiuntivo (sezionatori S1, S2 e S3 installati; vedi relativo capitolo). Per fare questo si richiede di seguire scrupolosamente le indicazioni di seguito riportate:

1. Verificare che gli interruttori generali 1/0 e i sezionatori S1 e S2 di tutti gli UPS siano aperti.
2. Chiudere l'interruttore S3 del sistema
3. Verificare che nessuna protezione dell'impianto sia intervenuta. In caso contrario controllare la correttezza dei collegamenti.
4. Verificare su tutti gli UPS con un multimetro che non vi sia tensione presente sui morsetti d'ingresso e di uscita. In caso contrario controllare la correttezza dei collegamenti.
5. Aprire S3 e chiudere tutti i sezionatori S1 e gli interruttori generali 1/0.
6. Attendere la fine della fase di precarica e quindi verificare che tutti gli UPS siano in STAND-BY con attiva la sola segnalazione di anomalia codice **A25** (SEZIONATORE USCITA APERTO) .
7. Verificare che tutti gli UPS connessi al sistema abbiano la stessa versione firmware DSP (FW068-01-02 o successiva) e la stessa versione firmware Microcontrollore (FW070-01-03 o successiva).
Per verificare le versioni firmware installate utilizzare il relativo software di configurazione
8. Verificare che sia attiva la modalità parallelo su tutte le unità:
Nota: L'UPS si predispose automaticamente per il funzionamento parallelo, solo se la scheda parallelo è stata connessa prima dell'accensione dell'UPS. La modalità parallelo è evidenziata a display nell'area "modalità di funzionamento" dall'indicazione MODE "P" (Master) o MODE "S" (Slave).
9. Eseguire la configurazione del sistema (solamente nel caso si desideri modificarne i valori di default) tramite software di configurazione.
10. Eseguire l'accensione di tutti gli UPS (tasto ON)
11. Attendere la fine della fase di accensione (Alla prima accensione si dovrà attendere circa 1 minuto per consentire all'unità di eseguire un'auto-calibrazione).
12. Chiudere l'interruttore S3 e verificare il passaggio dell'intero sistema su linea di bypass
13. Verificare su tutte le uscite degli UPS con un multimetro (a monte di S2) che vi sia lo stesso valore di tensione misurato tra morsetto di terra (PE) ed il morsetto di fase (FOUT) di ogni uscita degli UPS. In caso contrario controllare la correttezza dei collegamenti.
14. Riaprire l'interruttore S3. Attendere alcuni secondi e verificare che tutti gli UPS tornino in funzionamento da inverter.
15. Se la verifica è positiva chiudere l'interruttore S2 di tutti gli UPS
16. Atteso circa un minuto dall'inserimento dell'ultimo UPS, verificare che con carico scollegato non vi siano malfunzionamenti.
17. Collegato il carico in uscita ed atteso circa un minuto, verificare che la ripartizione di potenza tra le varie unità sia entro $\pm 3\%$.

VERIFICA FUNZIONAMENTO IN BYPASS

1. Collegare un carico in uscita tale che ogni macchina indichi una potenza d'uscita superiore al 5%.
2. Mandare da bypass l'intero sistema aprendo il collegamento ad uno dei morsetti "SW BYPASS" di uno degli UPS in parallelo
3. Attendere alcuni secondi e verificare che tutti gli UPS commutino su linea di bypass.
4. Verificare tramite i display che la ripartizione di potenza tra le varie unità sia entro $\pm 5\%$.
5. Eseguite le verifiche, ripristinare il collegamento sul morsetto SWBYPASS. Verificare che l'intero sistema ritorni in funzionamento da inverter entro alcuni secondi.

In funzionamento da linea di bypass la ripartizione del carico tra gli UPS è unicamente legata alla lunghezza dei cavi, devono quindi essere rispettate le regole sulla lunghezza dei collegamenti indicate nel paragrafo collegamenti.

Nel caso in cui lo squilibrio fra le varie unità sia superiore ne deriva il declassamento della potenza totale del sistema. Ad esempio se lo squilibrio in bypass è del 20% la potenza massima utilizzabile dal sistema sarà il 90% di quello totale nominale.

CONFIGURAZIONE DEL SISTEMA

L'inserimento dell'UPS in un sistema parallelo non richiede configurazioni particolari



Verificare solamente che tutti gli UPS siano configurati uguali ed in modalità ON LINE con le stesse versioni FW.

Nel caso si desideri modificare i valori di default (Tensione, frequenza, capacità di batteria ecc...) è possibile intervenire tramite software di configurazione. Le modifiche effettuate verranno comunicate ed attuate a tutte le unità attive connesse al sistema parallelo.

FUNZIONAMENTO

FUNZIONAMENTO DA RETE

Più unità UPS collegate in parallelo tra loro si ripartiscono la corrente assorbita dal carico. In un sistema con più UPS collegati in parallelo esiste una unica unità MASTER e le restanti unità saranno SLAVE. Gli UPS sono tra loro identici e la scelta del MASTER avviene all'istante di accensione in modo automatico.

A display (nell'area "modalità di funzionamento"), la lettera "P" indica l'unità master mentre la lettera "S" l'unità Slave.

Le unità MASTER e SLAVE si possono scambiare tra loro i ruoli durante il normale funzionamento qualora venga a cambiare la configurazione del sistema (anomalia, sezionamento dell'UPS Master, spegnimento e riaccensione sincronizzata inverter). Il blocco di un'unità ne determina l'automatica esclusione e il carico viene ripartito tra le unità rimaste attive; se la potenza in uscita è eccessiva per i restanti UPS, la logica del sistema commuta tutte le unità, anche quella dell'UPS che si era escluso, su linea di bypass.



Le modalità di funzionamento ECO (LINE INTERACTIVE), SMART (SMART ACTIVE) STBYOFF (STAND-BY OFF) non sono disponibili qualora sia installata la scheda parallelo (modalità parallelo).

FUNZIONAMENTO DA BATTERIA

BATTERIE SEPARATE

Ciascuna unità preleva l'energia dalla propria batteria. Trascorso il proprio tempo di autonomia ciascun UPS si auto esclude. Il carico rimane non alimentato se la durata della mancanza rete è maggiore dell'autonomia dell'intero sistema. Al ritorno della rete il sistema si riavvierà automaticamente (solo se attiva la funzione di Auto-restart). Ciascun UPS provvederà alla ricarica della propria batteria.

SOVRACCARICO

In questa condizione di funzionamento gli UPS del sistema si ripartiscono il sovraccarico in eguale percentuale.

Il sovraccarico, se permane per un tempo superiore al consentito, causa il passaggio dell'intero sistema su linea di bypass; all'avvenuta rimozione del sovraccarico, tutte le unità torneranno automaticamente in funzionamento normale dopo un tempo massimo di 2 minuti. Il permanere invece del sovraccarico causa il blocco del bypass o l'intervento delle protezioni esterne poste all'ingresso degli UPS sulla linea di bypass. In questo caso il carico rimarrebbe non alimentato.

PROCEDURA DI ACCENSIONE DESINCRONIZZATA

Accendere tutti gli UPS del sistema parallelo ed attendere che tutti si portino in stato di STAND-BY. Successivamente chiudere tutti i sezionatori di uscita S2. Agendo sul pannello di controllo di ogni singolo UPS, accendere tutte le unità. Ogni UPS alla prima accensione esegue un'auto calibrazione per un tempo complessivo di circa un minuto; Durante questa fase il carico non verrà alimentato.

Se tutte le unità vengono accese entro 5 s il carico verrà alimentato comunque in maniera sincronizzata da tutti gli UPS. In caso contrario ogni UPS alimenterà il carico al termine del proprio processo di auto calibrazione.

Per evitare il sovraccarico della singola unità, assicurarsi che il carico venga connesso al sistema parallelo solamente al termine della procedura di auto calibrazione di tutte le unità.

PROCEDURA DI ACCENSIONE SINCRONIZZATA

Qualora si avesse la necessità di accendere in modo sincronizzato tutte le unità è possibile operare una accensione sincronizzata degli UPS tramite il software di configurazione.

Anche in questo caso tutti gli UPS alla prima accensione eseguiranno una procedura di auto calibrazione per un tempo complessivo di un minuto durante il quale il carico non verrà alimentato.

Per operare una accensione sincronizzata fare riferimento al paragrafo "Sync power ON" presente nel manuale del software di configurazione.

BYPASS PER MANUTENZIONE

BYPASS CENTRALIZZATO

Per agevolare la manutenzione del sistema parallelo, l'installazione del bypass centralizzato è caldamente raccomandato (vedi paragrafo "Collegamento del Bypass di manutenzione remoto centralizzato").

Attivare il bypass manuale centralizzato S3 e successivamente portare in STAND-BY tutti gli UPS (tasto STBY) e spegnerli completamente aprendo tutti gli interruttori generali 0/1 e successivamente tutti i sezionatori S1 e S2.

SISTEMA PARALLELO RIDONDANTE

In un sistema parallelo ridondante è possibile semplicemente spegnere le unità su cui è necessaria la manutenzione (portando in STANDBY e aprendo i relativi interruttori generali 0/1 e successivamente i sezionatori S1 e S2) ma solo ed esclusivamente se i restanti UPS sono in grado di sostenere l'intero carico.

INSERIZIONE E RIMOZIONE CON UPS FUNZIONANTI (A CALDO)

Grazie all'inserzione e alla rimozione a caldo degli UPS non è necessario spegnere tutto il sistema se si vuole aggiungere o rimuovere un'unità, migliorando così l'assistenza e l'affidabilità del sistema.

L'inserzione e la rimozione a caldo sono applicabili solo a sistemi di UPS con queste caratteristiche:

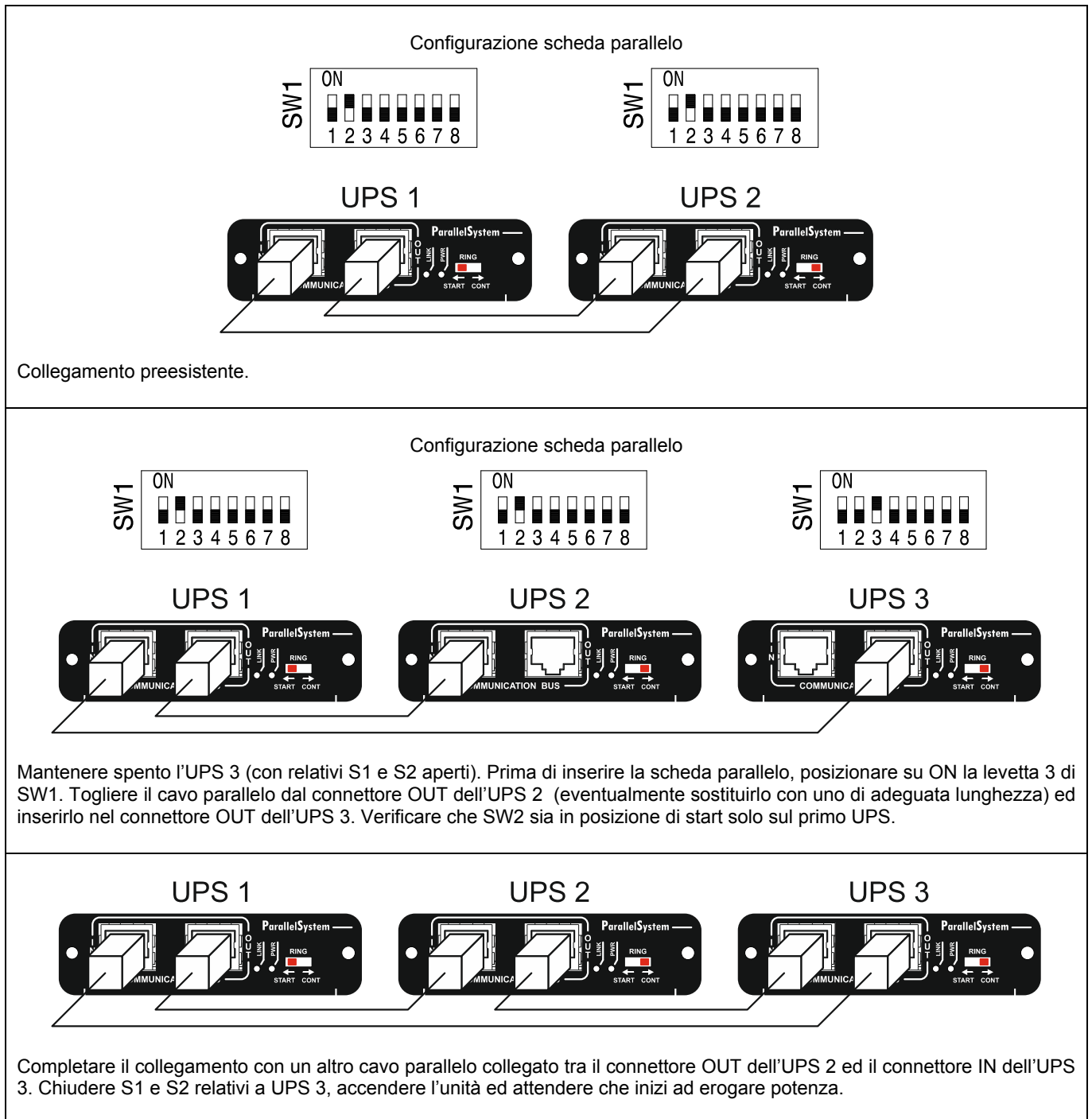
- Il sistema di UPS deve essere predisposto con un quadro di distribuzione (per le connessioni di potenza)
- Tutti gli UPS nel sistema devono avere la stessa versione di firmware.



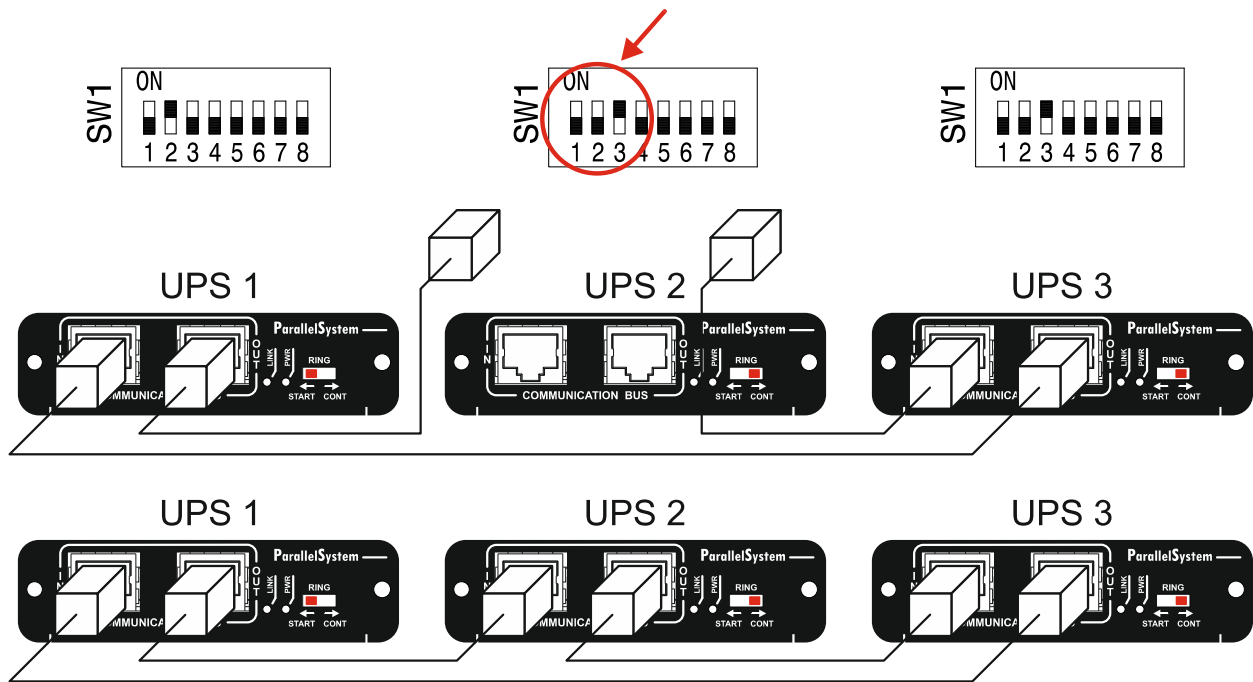
Per motivi di sicurezza è necessario sezionare elettricamente l'UPS prima di operare sulla scheda parallelo.

Almeno un cavo RJ45 deve rimanere collegato tra gli UPS che stanno funzionando in parallelo. All'apertura l'UPS segnalerà un'anomalia di "cavi scollegati" F45

ESEMPIO DI INSERIZIONE A CALDO (2 UPS + 1)

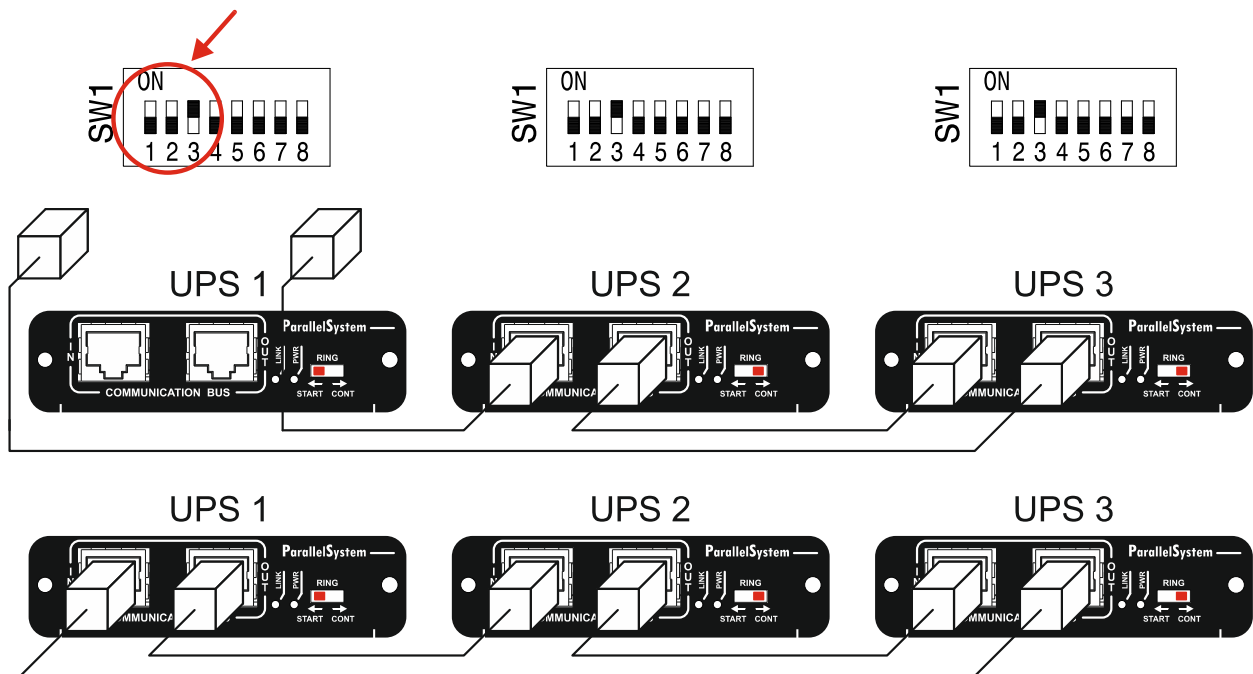


Configurazione scheda parallelo



Verificare che tutti e 3 gli UPS erogino potenza. Spegner l'UPS 2 e aprire i relativi S1 e S2. Sezionare temporaneamente l'anello staccando i cavi di comunicazione dal connettore IN ed OUT dalla scheda parallelo dell'UPS 2. Estrarre la scheda parallelo dall'UPS 2 e modificare l'impostazione di SW1 come indicato. Introdurre la scheda parallelo nello slot (fissarla con le viti) chiudere S1 e S2, ripristinare la connessione di comunicazione ad anello ed accendere nuovamente l'UPS 2.

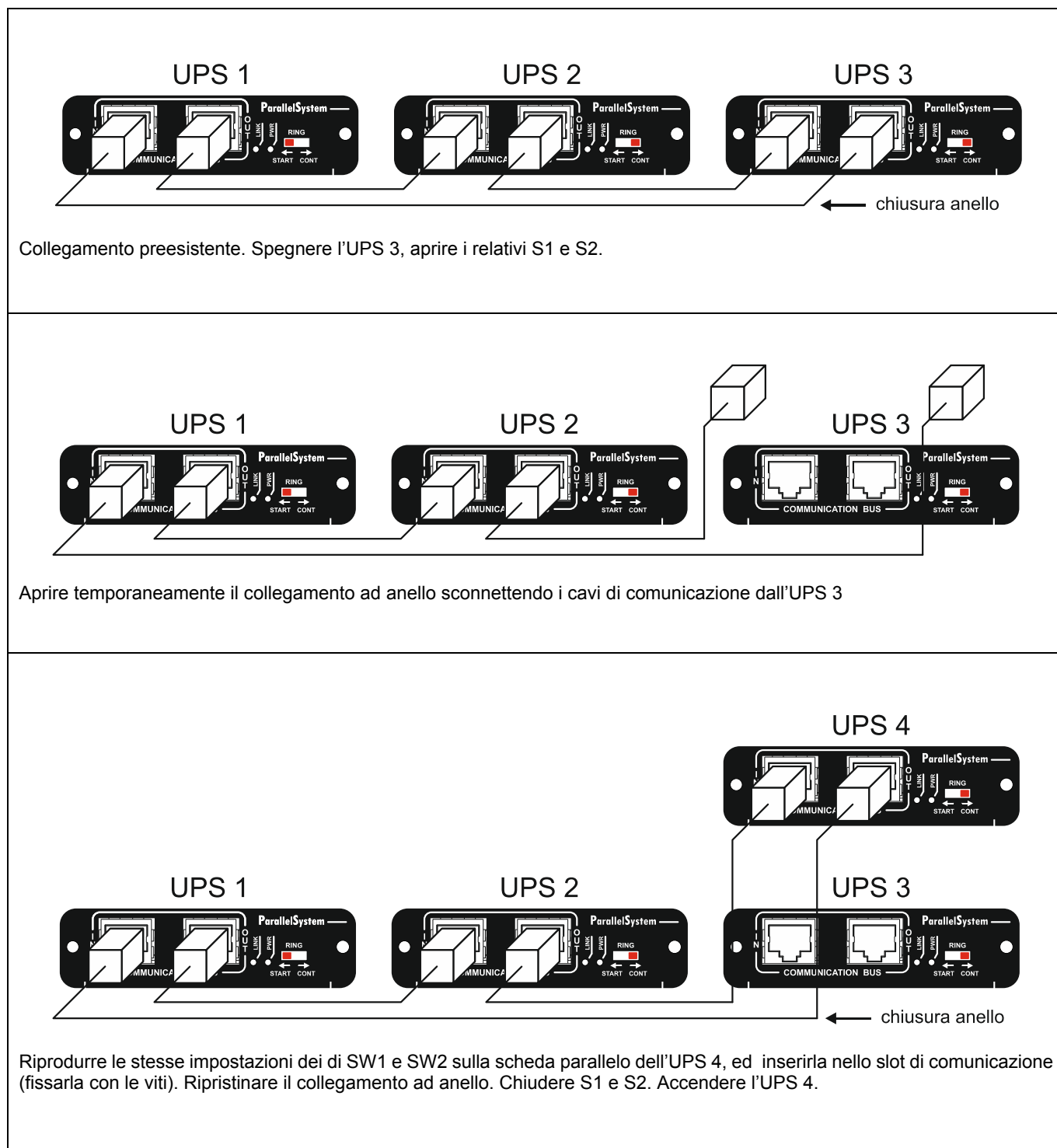
Configurazione scheda parallelo



Verificare che tutti e 3 gli UPS erogino potenza. Spegner l'UPS 1 e aprire i relativi S1 e S2. Sezionare temporaneamente l'anello staccando i cavi di comunicazione dal connettore IN ed OUT dalla scheda parallelo dell'UPS 1. Estrarre la scheda parallelo dall'UPS 1 e modificare l'impostazione di SW1 come indicato. Introdurre la scheda parallelo nello slot (fissarla con le viti) chiudere S1 e S2, ripristinare la connessione di comunicazione ad anello ed accendere nuovamente l'UPS 1.

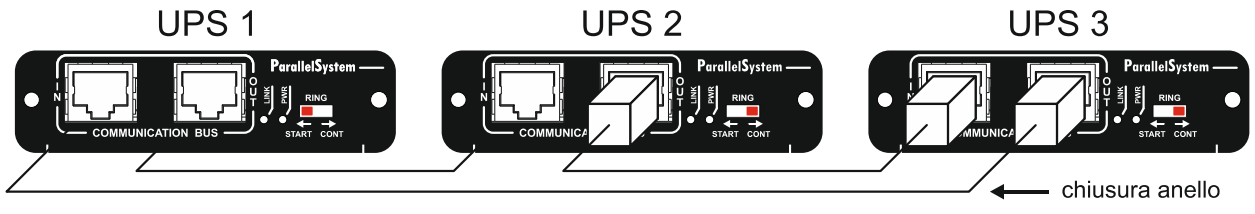
Al termine dell'operazione verificare che gli UPS non segnalino anomalie a display e che il sistema si suddivida la potenza d'uscita.

ESEMPIO DI SOSTITUZIONE A CALDO DI UNA UNITÀ

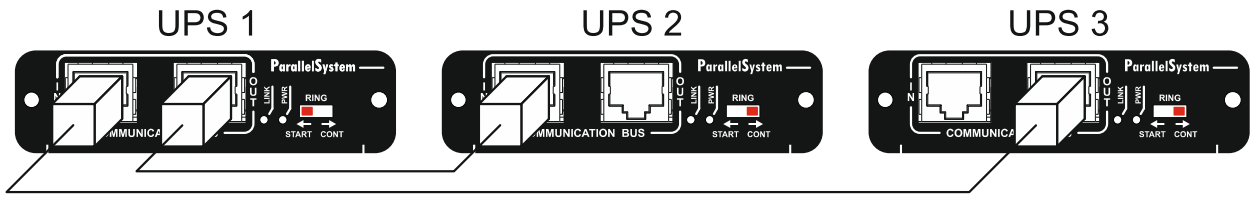


Al termine dell'operazione verificare che gli UPS non segnalino anomalie a display e che il sistema si suddivida la potenza d'uscita.

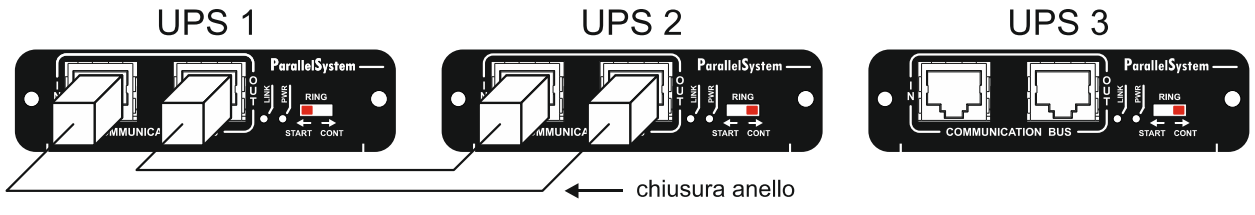
ESEMPIO DI RIMOZIONE A CALDO



Collegamento preesistente. Spegner l'UPS 3, aprire i relativi S1 e S2.



Togliere il cavo parallelo dal connettore OUT dell'UPS 2 e dal connettore IN dell'UPS 3.



Togliere il cavo parallelo dal connettore OUT dell'UPS 3 ed inserirlo nell'UPS 2 ⁽¹⁾

Assicurarsi che SW2 sia impostato su START su una sola scheda parallelo

⁽¹⁾ Se la rimozione dell'UPS è permanente è consigliabile riconfigurare SW1 delle schede parallelo degli UPS 1 e 2. La modifica delle impostazioni deve essere fatta con unità spente (procedura analoga al caso di inserzione di un UPS a caldo).

ANOMALIE E SEGNALAZIONI DI ALLARME

INTERRUZIONE SEMPLICE DEL COLLEGAMENTO PARALLELO

Nel caso di interruzione singola del collegamento di comunicazione parallelo (bus di segnale), tutte le unità continueranno a funzionare erogando potenza al carico. Sul display verrà segnalato il codice **F45** (COLLEGAMENTO PARALLELO APERTO). Ripristinando la connessione si ritorna nelle condizioni di funzionamento normale e a display non verrà più segnalata l'apertura dell'anello.

INTERRUZIONE DEL COLLEGAMENTO PARALLELO CON FORMAZIONE DI ISOLE

Se viene interrotto il collegamento di comunicazione parallelo (bus di segnale) in due punti in modo tale da formare due sistemi non più interconnessi, l'isola con il maggiore numero di unità continuerà ad alimentare il carico, mentre l'altra si disconetterà dal carico.

A display verrà visualizzato il codice **L45** (SEPARAZIONE BUS PARALLELO).

Al ripristino di almeno una connessione le unità rimaste isolate rientreranno nel sistema parallelo contribuendo all'alimentazione del carico.

FAULT

I FAULT sono anomalie che NON provocano lo spegnimento dell'UPS

La colonna "FAULT" della tabella elenca i messaggi che compaiono sul display dell'UPS.

FAULT	CAUSA	SOLUZIONE
F45 (COLLEGAM. PARALL. APERTO)	Manca il segnale di chiusura ad anello del bus dati.	<ul style="list-style-type: none">• Chiudere l'anello• Verificare lo switch START/CONT sul frontalino delle schede parallelo (un UPS deve essere in START, tutti gli altri in CONT)
F46 (GUASTO LINEA R_BYN PARAL)	Guasto al trasmettitore e/o al ricevitore della linea BYPASS (bus dati).	Sostituire la scheda parallelo. Se il problema persiste contattare il centro assistenza più vicino
F47 (GUASTO LINEA SYNC. PARAL)	L'UPS è master e c'è un guasto al trasmettitore e/o al ricevitore della linea SYNC (bus dati).	Sostituire la scheda parallelo. Se il problema persiste contattare il centro assistenza più vicino
A47 (VERSIONE FIRMW. DIVERSA)	La revisione firmware non è la stessa su tutti gli UPS	Aggiornare il firmware di tutti gli UPS del sistema utilizzando l'ultima revisione disponibile (contattare il centro assistenza più vicino)

LOCK

I LOCK sono anomalie che provocano lo spegnimento dell'UPS

La prima colonna della tabella elenca i messaggi che compaiono sul display dell'UPS.

LOCK	CAUSA	SOLUZIONE
L32 ERRORE SINCRONISMO PARAL.	L'UPS è slave e la sincronizzazione con il master è eccessivamente disturbata oppure si è verificata una assenza prolungata del segnale di sincronismo (SYNC).	<ul style="list-style-type: none">• Verificare la corretta installazione del sistema: tipologia e lunghezza dei cavi del bus dati, dip switch della resistenza di terminazione sulle schede parallelo.• Spegner e riaccendere l'UPS oppure l'intero sistema.
L33 GUASTO LINEA SYNC. PARAL.	L'UPS è slave e c'è un guasto al trasmettitore e/o al ricevitore della linea SYNC (bus dati).	Sostituire la scheda parallelo. Se il problema persiste contattare il centro assistenza più vicino
L45 SEPARAZIONE BUS PARALL.	<p>Gli UPS in funzione sono stati suddivisi in due gruppi non comunicanti a causa dello stacco dei cavi del bus dati e questo UPS fa parte del gruppo minoritario (ovvero quello con il minor numero di UPS oppure, a parità di UPS, mancante del master).</p> <p>Nota: con anello aperto, lo spegnimento (contemporaneo) di alcuni UPS viene visto dagli altri come una suddivisione del sistema in due gruppi.</p>	Riconnettere i cavi (l'UPS deve rivedere il master oppure deve essere ripristinato l'intero anello del bus dati).
L46 GUASTO COMUNICAZ. PARAL.	La comunicazione sul bus dati è eccessivamente disturbata.	Verificare la corretta installazione del sistema: tipologia e lunghezza dei cavi del bus dati, dip switch della resistenza di terminazione sulle schede parallelo.
L47 GUASTO SCHEDA PARALLELO	Si è verificato un guasto nella sezione di alimentazione della scheda parallelo oppure la scheda stessa è stata connessa o sconnessa con UPS acceso.	In caso di manomissione, spegnere e riaccendere l'UPS, se il problema persiste sostituire la scheda parallelo.

INTRODUCTION

Thank you for choosing our product.

Our company is highly specialised in the development and production of uninterruptible power supplies (UPS).

The device described in this manual is a high quality product that has been carefully designed and manufactured to guarantee optimal performance.

This manual contains detailed instructions for product use and installation.

For information about using and to get the maximum performance from your UPS, this manual should be carefully kept near the UPS and READ IT BEFORE ANY OPERATION ON IT.

NOTE: Some of the images in this document are provided as a guideline only, and they may not accurately reproduce the depicted product components.

ENVIRONMENTAL PROTECTION

Our company devotes abundant resources to analysing environmental aspects in the development of its products. All our products pursue the objectives defined in the environmental management system developed by the company in compliance with applicable standards.

Hazardous materials such as CFCs, HCFCs or asbestos have not been used in this product.

When evaluating packaging, the choice of material has been made favouring recyclable materials.

Please separate the different material of which the packaging is made and dispose of all material in compliance with applicable standards in the country in which the product is used.

DISPOSING OF THE PRODUCT

The parallel kit contains internal material which are considered TOXIC, such as electronic circuit boards. Treat these materials according to the laws in force, contacting qualified centres.

Proper disposal contributes to respect for the environment and human health.

SAFETY

This part of the manual contains SAFETY precautions that must be followed scrupulously.

- ❖ The device has been designed for professional use and is therefore not suitable for use in the home.
- ❖ The device has been designed to operate only in closed environments. It should be installed in rooms where there are no inflammable liquids, gas or other harmful substances.
- ❖ Take care that no water or liquids and/or foreign bodies fall into the device.
- ❖ In the event of a fault and/or impaired operation of the device, do not attempt to repair it but contact the authorized service centre.
- ❖ The device must be used exclusively for the purpose for which it was designed. Any other use is to be considered improper and as such dangerous. The manufacturer declines all responsibility for damage caused by improper, wrong and unreasonable use.

CONTENTS

<i>INTRODUCTION</i>	23
<i>INSTALLATION</i>	23
<i>“PARALLEL SYSTEM” CARD DIAGRAMS</i>	23
<i>PARALLEL CARD ASSEMBLY AND CONFIGURATION PROCEDURE</i>	24
<i>SIGNAL CONNECTION</i>	25
<i>OPTIONAL PROTECTION</i>	26
<i>UPS AC INPUT / OUTPUT POWER CONNECTION</i>	27
<i>ADDITIONAL ISOLATING</i>	28
<i>CONNECTING THE CENTRALIZED REMOTE MAINTENANCE BYPASS</i>	29
<i>POWER CONNECTIONS “BATTERY” SIDE</i>	29
<i>REMOTE EMERGENCY POWER OFF COMMAND CONNECTION (R.E.P.O.)</i>	29
<i>INITIAL START-UP</i>	30
<i>INVERTER OPERATION AND CONNECTIONS CHECKS</i>	30
<i>BYPASS OPERATION CHECK</i>	30
<i>SYSTEM CONFIGURATION</i>	31
<i>OPERATION</i>	31
<i>OPERATION FROM MAINS</i>	31
<i>OPERATION FROM BATTERY</i>	31
<i>OVERLOAD</i>	31
<i>ASYNCHRONOUS START-UP PROCEDURE</i>	32
<i>SYNCHRONOUS START-UP PROCEDURE</i>	32
<i>MAINTENANCE BYPASS</i>	32
<i>INSERTION AND REMOVAL WITH UPS ON (HOT-PLUG)</i>	33
<i>FAULTS AND ALARM SIGNALS</i>	37
<i>SIMPLE INTERRUPTION OF PARALLEL CONNECTION</i>	37
<i>PARALLEL CONNECTION INTERRUPTION WITH ISLAND FORMATION</i>	37
<i>FAULT</i>	37
<i>LOCKS</i>	38

INTRODUCTION

UPSs can be connected in parallel to increase both load reliability and available output power. Up to 3 UPS units with the same power rating can be connected in parallel.

The load applied to a multi-unit system in parallel can be greater than that sustainable by each single unit thanks to automatic power distribution. Increased reliability can be obtained only on condition that the total power of the system with a deactivated unit remains greater than that requested. This condition is obtained by always adding a redundant unit.

The redundant unit is created by adding one UPS more than the minimum number of elements required to feed the load so that, when a failing unit is automatically excluded, the correct supply continues uninterrupted. UPSs connected in parallel are co-ordinated through a card that allows information interchange. Information is exchanged between UPSs through a cable connecting them in ring form. This ring connection supplies a redundancy in the connecting cable, thus increasing system reliability. It also allows insertion and disconnection when the UPS is on. The UPS control units communicate with each other through the data bus. The cable transmits signals from the "Master" UPS to the other "Slave" units with an opto-isolator system in order to keep the control systems electrically isolated from each other. The operating logic is that the first unit activated becomes the "Master" UPS, taking control over the other "Slaves". If the "Master" UPS fails, a "Slave" automatically obtains "Master" status.



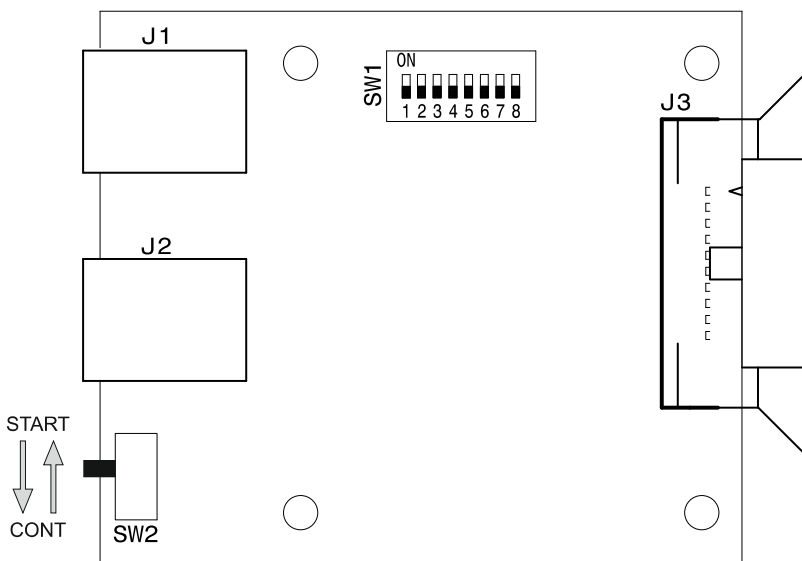
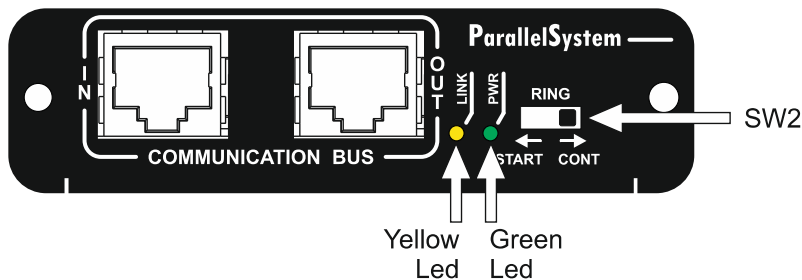
ALL OPERATIONS DESCRIBED IN THIS MANUAL MUST BE PERFORMED BY QUALIFIED PERSONNEL ONLY.



Our Company assumes no liability for damages caused by incorrect connections or operations not contained in this manual.

INSTALLATION

“PARALLEL SYSTEM” CARD DIAGRAMS



DESCRIPTION	
J1	Communication line input (RJ45-IN)
J2	Communication line output (RJ45-OUT)
J3	System card internal connection
SW1	Communication bus terminal resistance switch (setting depends on number of UPSs in the system)
SW2	Start or Continue switch
Yellow Led	On = SW2 start position
Green Led	On = Card powered

PARALLEL CARD ASSEMBLY AND CONFIGURATION PROCEDURE

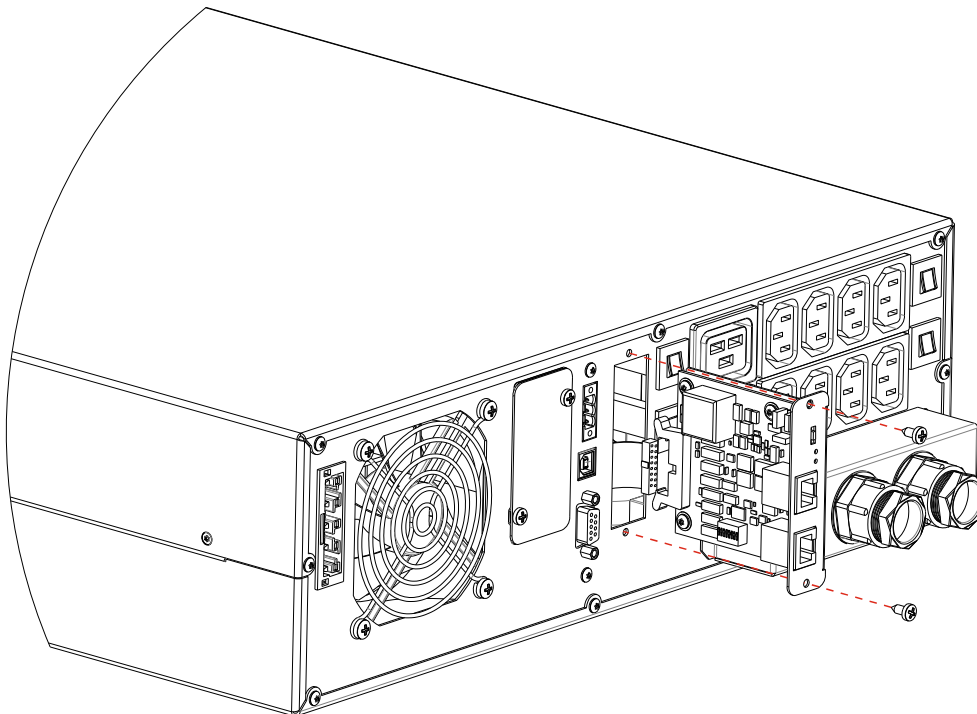


The parallel card can only be installed with UPS completely switched off and disconnected from the mains, with any disconnection switches open.

1. Remove the metal mask from its expansion slot at the back of UPS and cut the band around the flat cable.
2. Remove it, taking care not to damage the cable's protective covering.
3. Connect the flat cable to parallel card connector J3.
4. Make sure that the slider switch SW2 is at "START" on only one of the units in parallel, all the others must be left at "CONT".
5. Move the SW1 DIP-switch to select communication line terminal resistance in relation to the total number of UPSs making up the parallel system as specified in the following table. (NOTE: all cards must have the same configuration)

Number of UPSs	SW1 configuration
1	 ON OFF 1 2 3 4 5 6 7 8
2 (DEFAULT)	 ON OFF 1 2 3 4 5 6 7 8
3	 ON OFF 1 2 3 4 5 6 7 8

6. Insert parallel card in its allotted slot (as indicated in the figure) and secure it in place with the screws supplied.



Example of a parallel card assembly on one of the SDU models

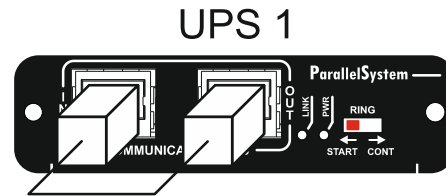
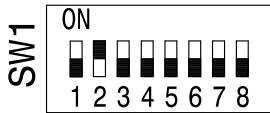
SIGNAL CONNECTION

The maximum ring connection must be overall less than 100m, with ring closure connection not longer than 50m.



The signal connection must remain there even after switching off one or more UPSs. The system cannot be switched on without the ring closure connection.

Parallel card configuration

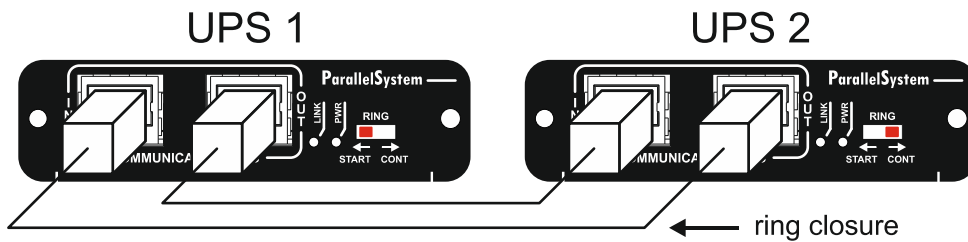
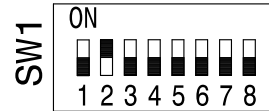


Example of signal connection with one UPS

Parallel card configuration



Parallel card configuration



Example of signal connection with two UPSs

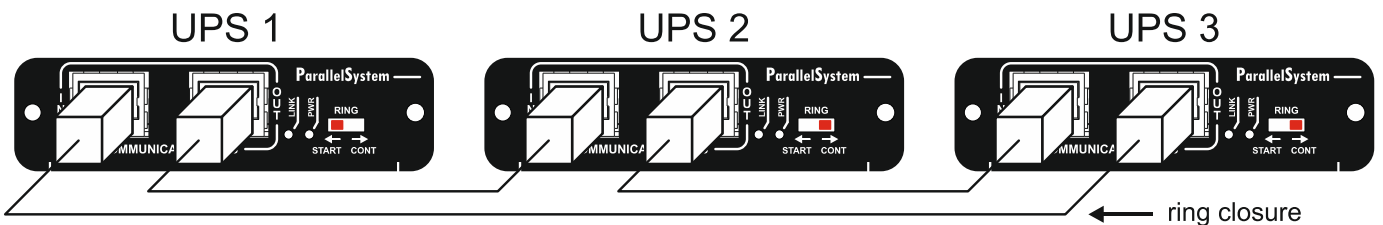
Parallel card configuration



Parallel card configuration



Parallel card configuration



Example of signal connection with three UPSs

OPTIONAL PROTECTION

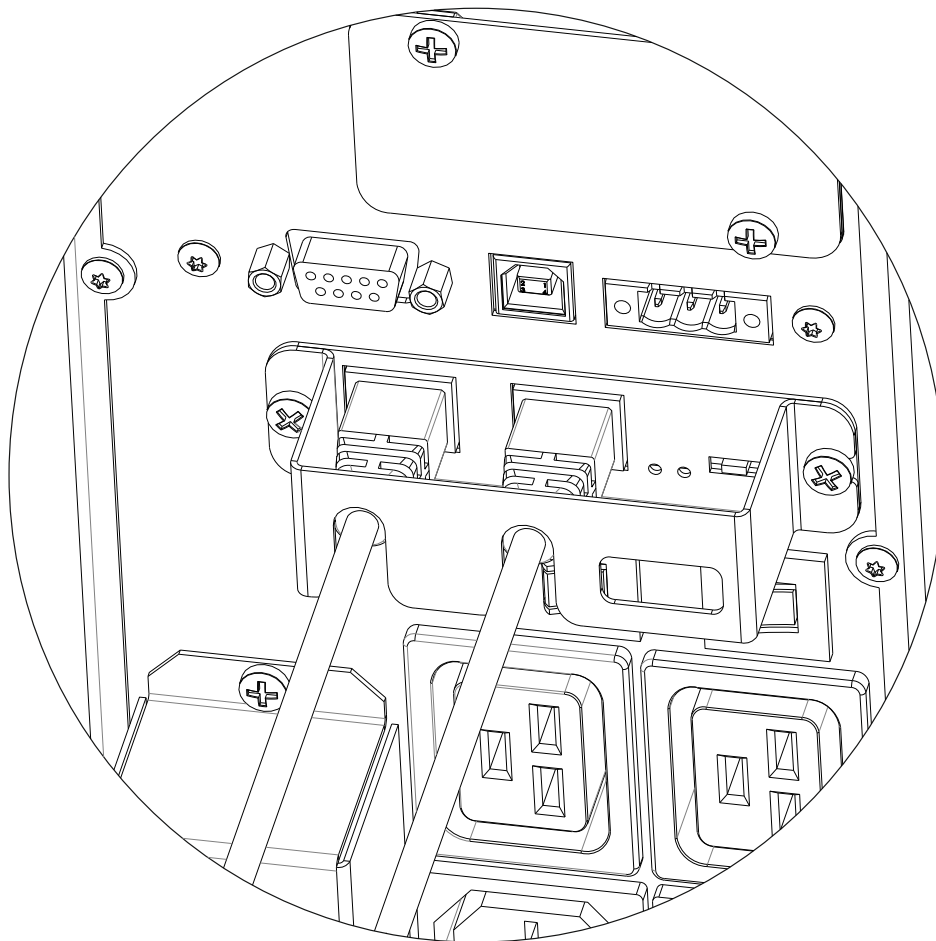
If necessary, ring connection wires (already embedded into their jacket) can be further held in position using the dedicated cable clamps bar provided with the parallel kit.

The cable clamps bar will be fixed to carpentry by using the same parallel board screws.

ATTENTION. Protection bar installing and removing:

- Remove completely the left screw (on the side of ring cable "IN");
- Unscrew the right screw (on the side of LEDS) without removing it completely;
- Wire ring cables and set switch as you need;
- Install/remove the cable clamps bar by extracting it from the screw;
- Drive completely both screws into parallel board.

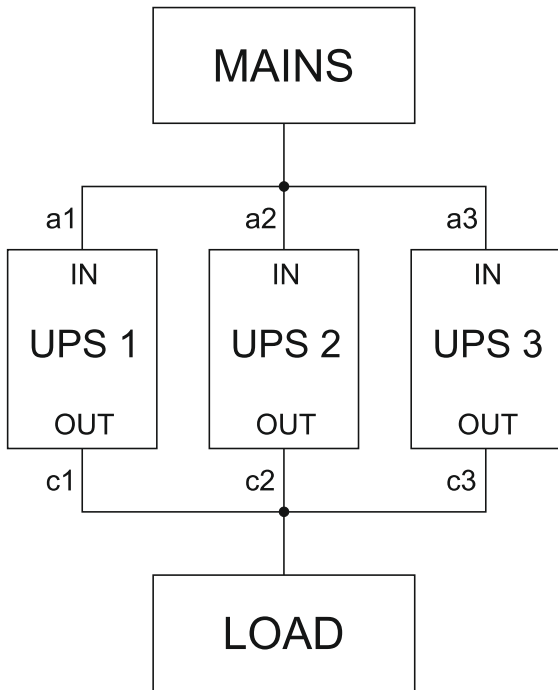
See image for more details (cable clamps bar installed).



UPS INPUT / OUTPUT POWER CONNECTION

In order to choose the cable section for each ups, refer to the chapter in the user manual entitled “Cables section”.

- Connect the power cables L, N and PE to the input terminals L, N and PE of each UPS.
- Connect the load cables L, N and PE to the output terminals L, N and PE of each UPS.



Mains power supply	MAINS
Load	LOAD
Input terminal boards	IN
Output terminal boards	OUT
Input cables length	a1, a2, a3
Output cables length	c1, c2, c3

When connecting power to UPSs the instructions below must be followed to ensure a good load share when operating from bypass:

- Supply cable lengths must be equal: $a1 = a2 = a3$.
- Output cable lengths must be equal: $c1 = c2 = c3$.

Example of parallel connection of three units

MAGNETO-THERMAL SWITCHES:

To prevent a system failure from impacting on all of the machines present, it is essential that the input of each UPS be protected by a completely independent magneto-thermal switch, which is installed upstream of the machine (for rating of the switches, see the indications of the UPS manual in the section “PROTECTION DEVICES”).

DIFFERENTIAL SWITCH:

To avoid false alarms, when there are various machines in parallel, one single differential switch upstream of the entire system must be inserted as indicated in figure B.

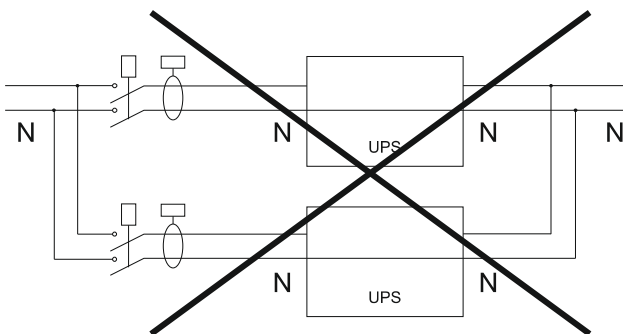


Fig. A

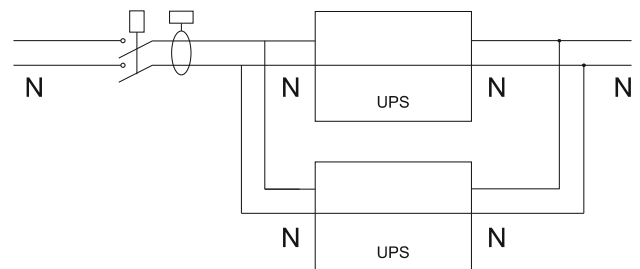
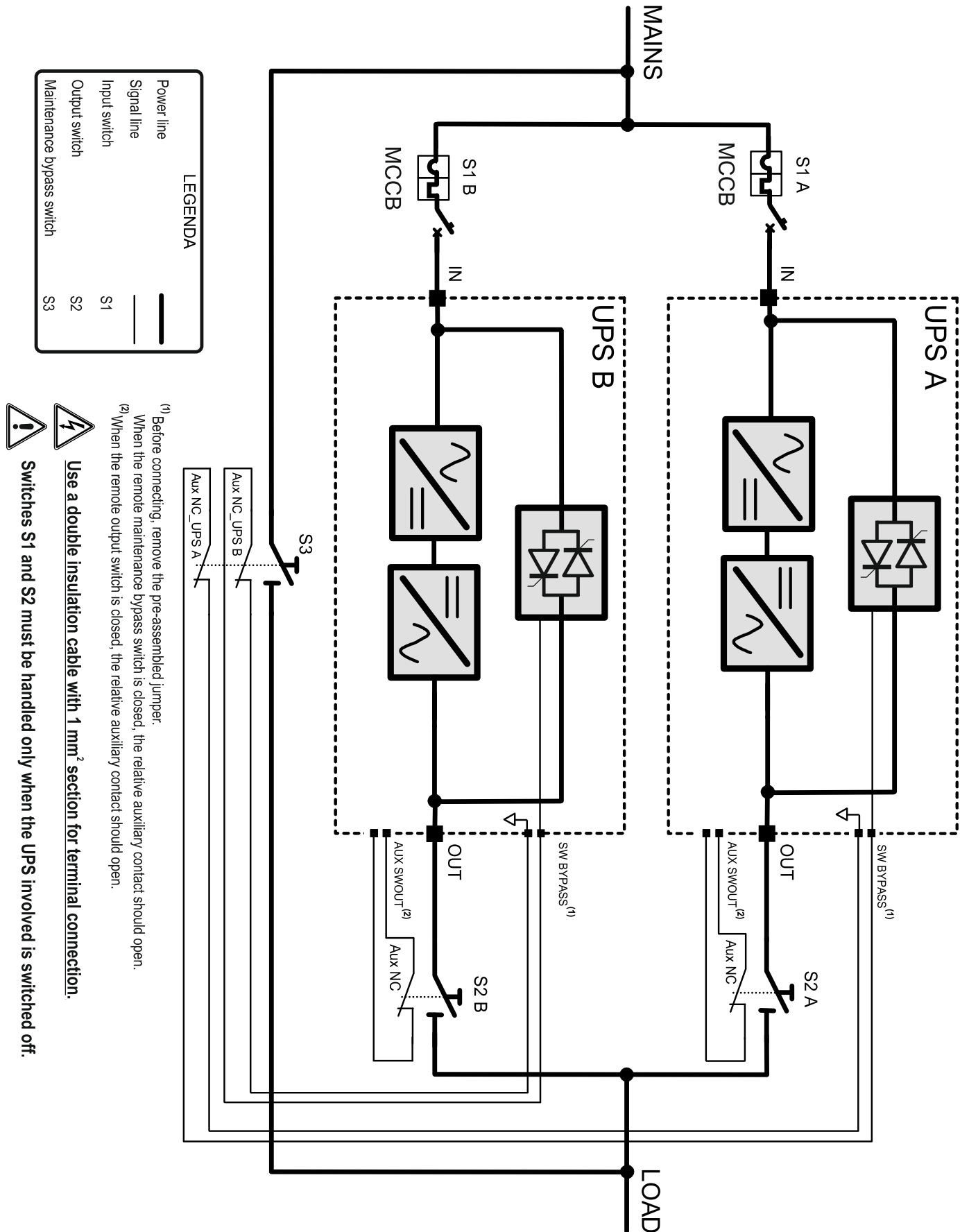


Fig. B

ADDITIONAL ISOLATING

If developing the system so as to allow the removal of a unit without interrupting the other units' operation, it is necessary to insert two switches per unit as indicated in the diagram.



CONNECTING THE CENTRALIZED REMOTE MAINTENANCE BYPASS

Connecting the "Remote maintenance bypass" permits, among other things, a UPS to be replaced without interrupting the load power supply.

With two or more UPS's connected in parallel, a single disconnecting switch (suitably rated) must be used to connect the load directly to the power supply line, thus bypassing the UPS's (See **S3** switch in "Additional isolation" data sheet).

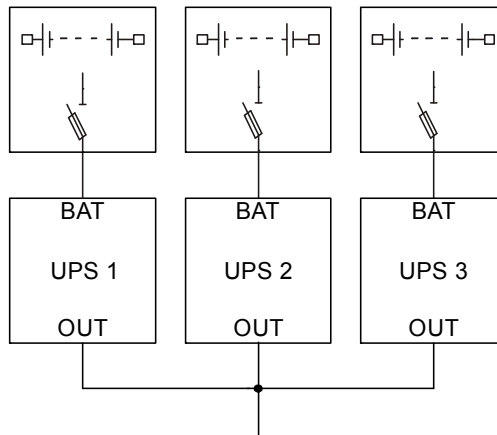
It is also essential for this disconnecting switch to have as many auxiliary contacts as there are UPS machines. Each of these auxiliary contacts must be connected to the "SWITCH BYPASS" terminal of the respective UPS, totally independently of the others (see UPS manual).

Failure to do this may result in the power supply to the load being interrupted and/or damage to one or more of the UPS units.

POWER CONNECTIONS "BATTERY" SIDE

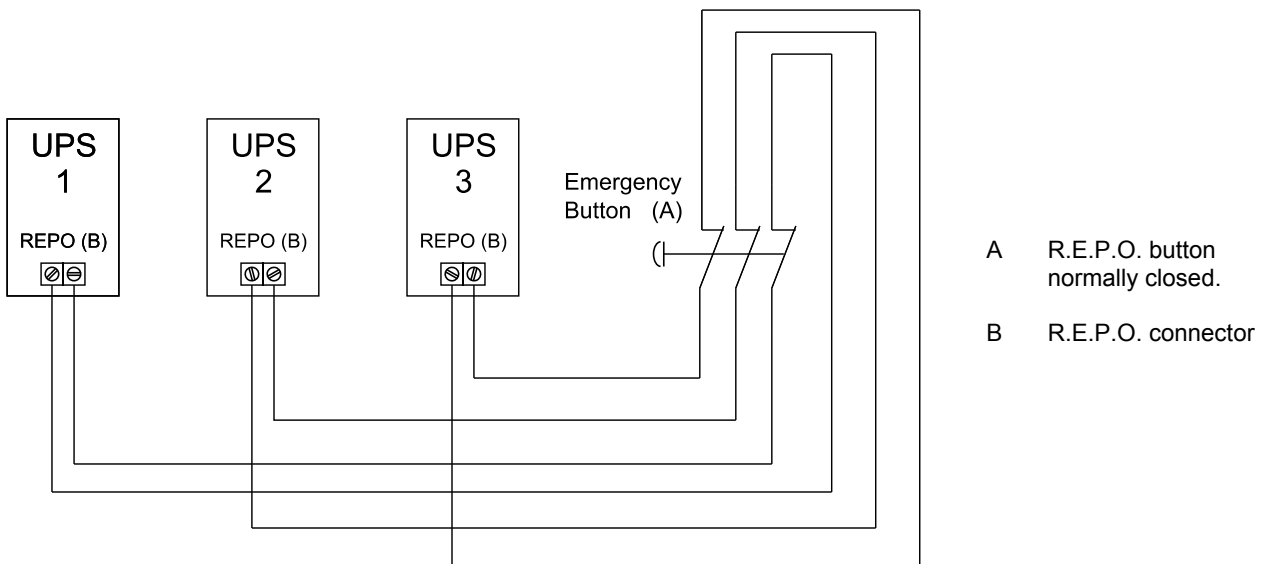
SEPARATE BATTERIES

Each UPS is supplied by its own battery.



REMOTE EMERGENCY POWER OFF COMMAND CONNECTION (R.E.P.O.)

To control any UPS with the same emergency R.E.P.O. button, in the case of a parallel system, you must use an emergency button with as many separate contacts as there are UPS present on the system. Each individual contact must be connected to the terminal as shown in the manual of the UPS in the chapter "R.E.P.O."



INITIAL START-UP

INVERTER OPERATION AND CONNECTIONS CHECKS

Prior to initial start-up of the whole system it is necessary to carry out tests (**without the load**) to check that the connection between UPSs is correct. These tests can only be carried out if an additional isolation device has been fitted (disconnection switches S1, S2 and S3 installed; see associated chapter). It is imperative to follow the instructions below precisely:

1. Check that the main switches 1/0 and disconnection switches S1 and S2 are open on all UPSs.
2. Close switch S3 on the system
3. Check that no protective device on the system has cut in. If this is not the case, check that the connections are correct.
4. Use a multimeter to check that there is no voltage present at the input and output terminals of all UPS units. If this is not the case, check that the connections are correct.
5. Open S3 and close all S1 disconnection switches and 1/0 main switches.
6. Wait for the pre-charge phase to finish, then check that all UPSs are in STAND-BY with the only active fault signal code A25 (OUTPUT SWITCH OPEN).
7. Check that all UPSs connected to the system have the same DSP firmware version (FW068-01-02 or later) and the same Microcontroller firmware version (FW070-01-03 or later).
Use the associated configuration software to check the installed firmware versions.
8. Check that parallel mode is activated on all units (see note below).
Note: The UPS is automatically set for parallel operation only if the parallel card is connected prior to switching on the UPS. Parallel operation mode is displayed in the "operating modes" area by the indication MODE "P" (Master) or MODE "S" (Slave).
9. Use the configuration software to configure the system (only if you wish to modify the default values).
10. Switch on all the UPSs (ON button)
11. Wait for the end of the starting phase (when first starting up, wait for about 1 minute until unit calibrates itself).
12. Close switch S3 and check that the whole system is switched to the bypass line
13. Use a multimeter to check that (upstream of S2) the same voltage reading is shown between the earth terminal (PE) and phase terminal (FOUT) at every output of the UPSs. If this is not the case, check that the connections are correct.
14. Open switch S3 again. Wait a few seconds to check that all UPSs have returned to inverter operation mode.
15. If the test is positive, close switch S2 on all UPSs.
16. After waiting approximately one minute from start-up of the last UPS, check there is no malfunction with the load disconnected.
17. When load is connected, wait for approximately one minute and then check that power distribution between the various units is within $\pm 3\%$.

BYPASS OPERATION CHECK

1. Connect an output load so that each unit indicates an output power greater than 5%.
2. Send the entire system into bypass mode by opening the connection at one of the "SW BYPASS" terminals on one of the UPS in parallel.
3. Wait a few seconds and verify that all UPSs switch onto the bypass line.
4. Verify through the display that power distribution between the various units is within $\pm 5\%$.
5. Once the tests have been carried out, restore the connection to the SWBYPASS terminal. Check that the entire system switches back to inverter operating mode within a few seconds.

During bypass operation the load distribution between the UPSs depends on the length of the cables only, so the rules on the length of connections as indicated in the connections section must be followed.

If the imbalance between the various units is greater, the total power of the system has to be derated. For example if the imbalance in bypass is 20% the maximum usable power of the system will be 90% of the rated total.

SYSTEM CONFIGURATION

Inserting a UPS into a parallel system doesn't require any special configuration



Just make sure that all the UPSs are configured in the same way and they are all ON LINE with the same FW versions.

If you wish to modify the default values (Voltage, frequency, battery capacity etc...) you can reconfigure the configuration software. Any modifications are communicated to and implemented by all active units connected to the parallel system.

OPERATION

OPERATION FROM MAINS

UPSs connected in parallel share the current absorbed by the load. In a system with several UPSs connected in parallel there is a single MASTER unit with the other units being SLAVE units. The UPSs are identical and the selection of MASTER takes place automatically at power up.

On the display (in the "operating modes" area), the letter "P" indicates the Master unit while the letter "S" indicates the Slave units. The MASTER and SLAVE units can exchange their roles during normal operation in the event of system configuration changes (fault, Master UPS isolation, inverter synchronized switch-on and switch-off). The locking of a unit determines its automatic isolation and the load is distributed between the remaining active units; if the power output is excessive for the remaining UPSs, the system logic switches all the units, even the isolated UPS, onto the bypass line.



The ECO (LINE INTERACTIVE), SMART (SMART ACTIVE), STBYOFF (STAND-BY OFF) operating modes are not available if the parallel card is installed (parallel mode).

OPERATION FROM BATTERY

SEPARATE BATTERIES

Each unit takes its energy from its own battery. Once the backup time is over, each UPS isolates itself. The load remains without supply if the duration of mains failure is longer than the backup time of the entire system. When the mains returns, the system will start up again automatically (only if the Auto-restart function is activated). Each UPS charges its own battery.

OVERLOAD

In this operating condition, the UPSs on the system distribute the overload equally between them.

An overload, if this remains for a longer period than is permissible, causes the whole system to switch onto the bypass line. When the overload is removed, all units return automatically to normal operation after about 2 minutes maximum. If the overload remains this causes the bypass to be blocked or external protections at the UPS input on the bypass line to be triggered. In this case the load remains without power.

ASYNCHRONOUS START-UP PROCEDURE

Switch on all the UPS units in the parallel system and wait until they have all gone into STAND-BY status. Afterwards, close all the S2 output disconnecting switches. Switch on each UPS using its own control panel. On initial start-up, each UPS auto calibrates for approximately one minute during which phase the load is not powered.

If all units are switched on within 5 s, the load is powered synchronously by all the UPSs. Otherwise, each UPS will start powering the load after its auto calibration.

To avoid overload of single units, make sure the load is connected to the parallel system only on termination of the auto calibration of all units.

SYNCHRONOUS START-UP PROCEDURE

If all units need to be switched on together, it is possible to achieve synchronous start-up by using the configuration software.

Also in this case, all UPSs starting up for the first time will undergo an auto calibration procedure for approximately one minute during which phase the load is not powered.

Refer to the “Sync power ON” section of the configuration software manual for synchronous start-up.

MAINTENANCE BYPASS

CENTRALIZED BYPASS

For easier maintenance of the parallel system, installation of the centralized bypass is strongly recommended (see the paragraph “Connecting the Centralized Remote Maintenance Bypass”).

Activate centralised manual bypass S3 and then set all the UPS to STAND-BY (STBY button). Switch them off completely by opening all 0/1 main switches and then all S1 and S2 disconnection switches.

REDUNDANT PARALLEL SYSTEM

In a redundant parallel system, it is technically possible to simply switch off the units on which maintenance has to be performed (by switching to STANDBY and opening all the associated 0/1 main switches and then all S1 and S2 disconnection switches), but solely and exclusively if the remaining UPS's are able to support the entire load.

INSERTION AND REMOVAL WITH UPS ON (HOT-PLUG)

Since UPSs can be inserted and removed when on, it is not necessary to switch off the whole system to add or remove a unit, thus improving service and reliability.

Hot-plug insertion and removal is only applicable for UPS systems with the following characteristics:

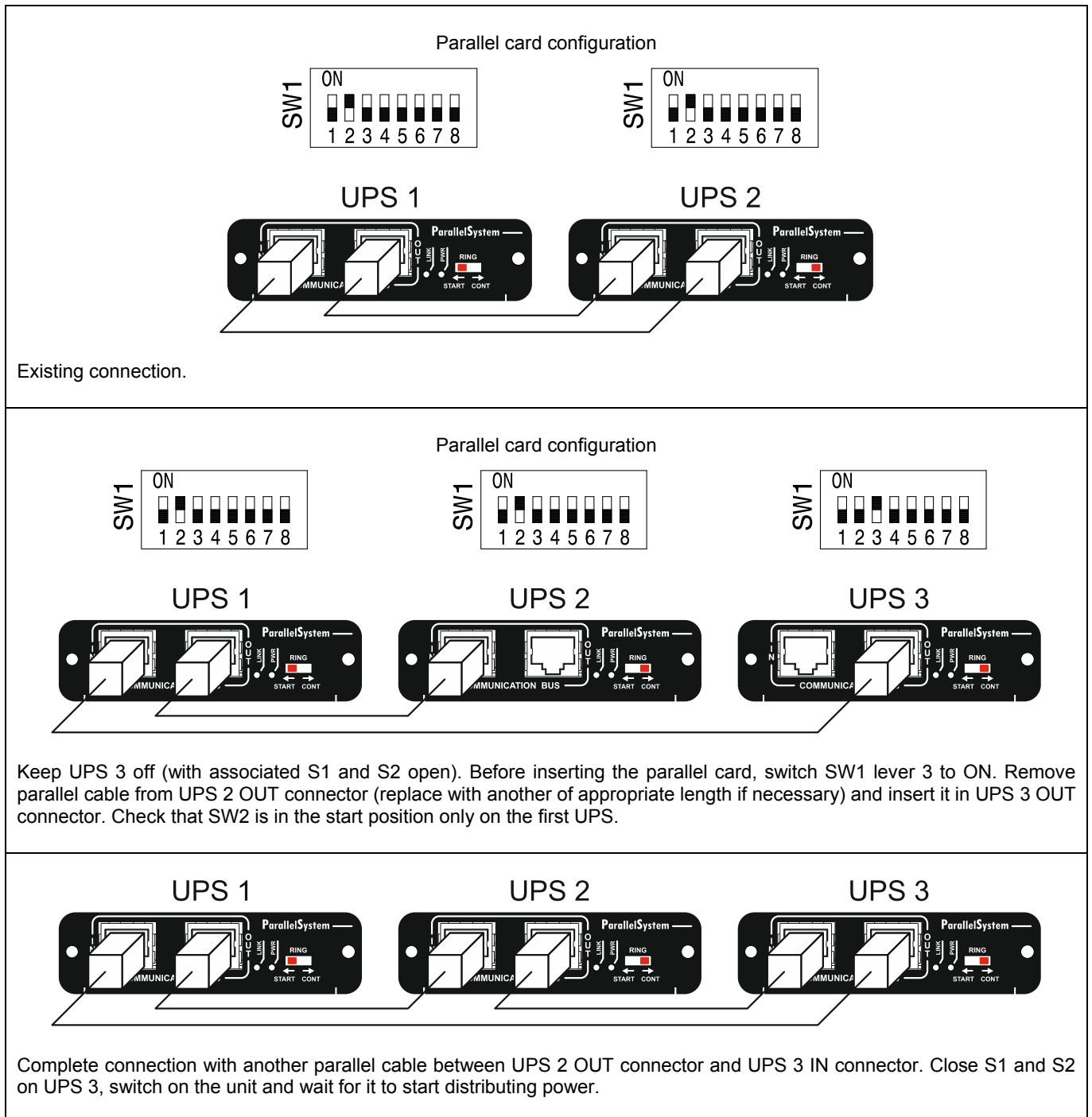
- The UPS system must already be equipped with a distribution panel (for power connections)
- All UPSs in the system must have the same firmware version.



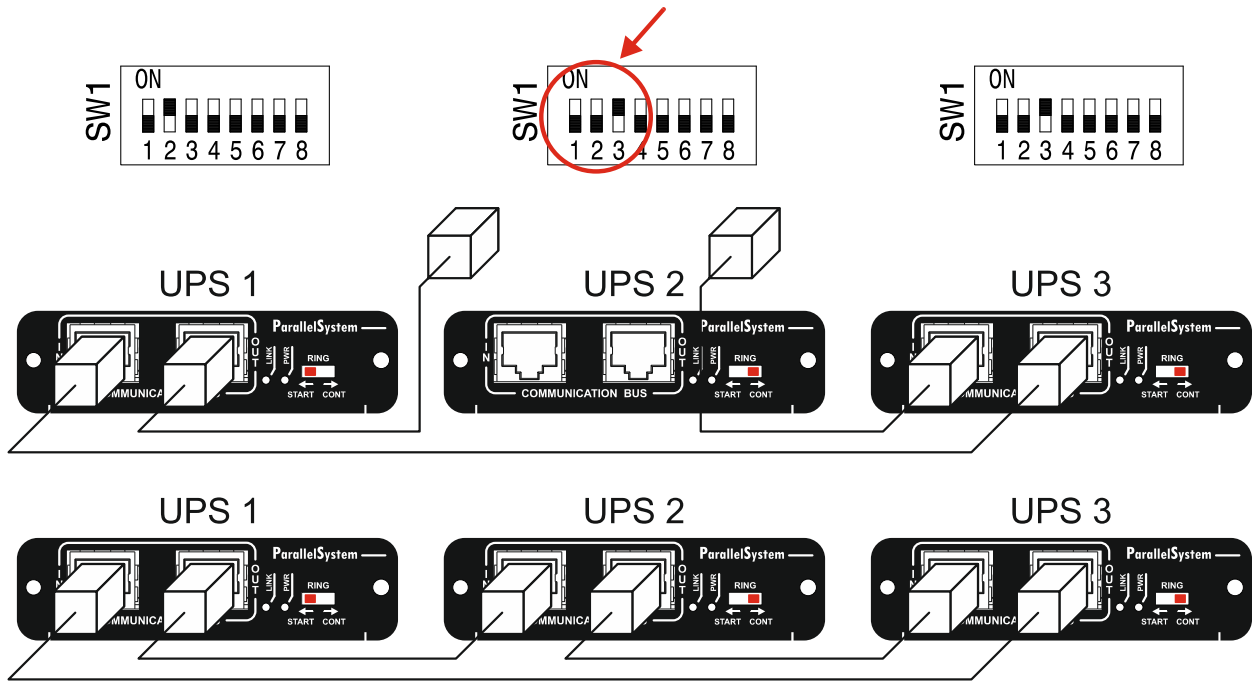
For safety reasons it is necessary to electrically isolate the UPS prior to working on the parallel card.

At least one RJ45 cable must remain connected between the UPSs operating in parallel. If opened, the UPS will display fault condition F45 "cables disconnected"

EXAMPLE OF HOT-PLUG INSERTION (2 UPS + 1)

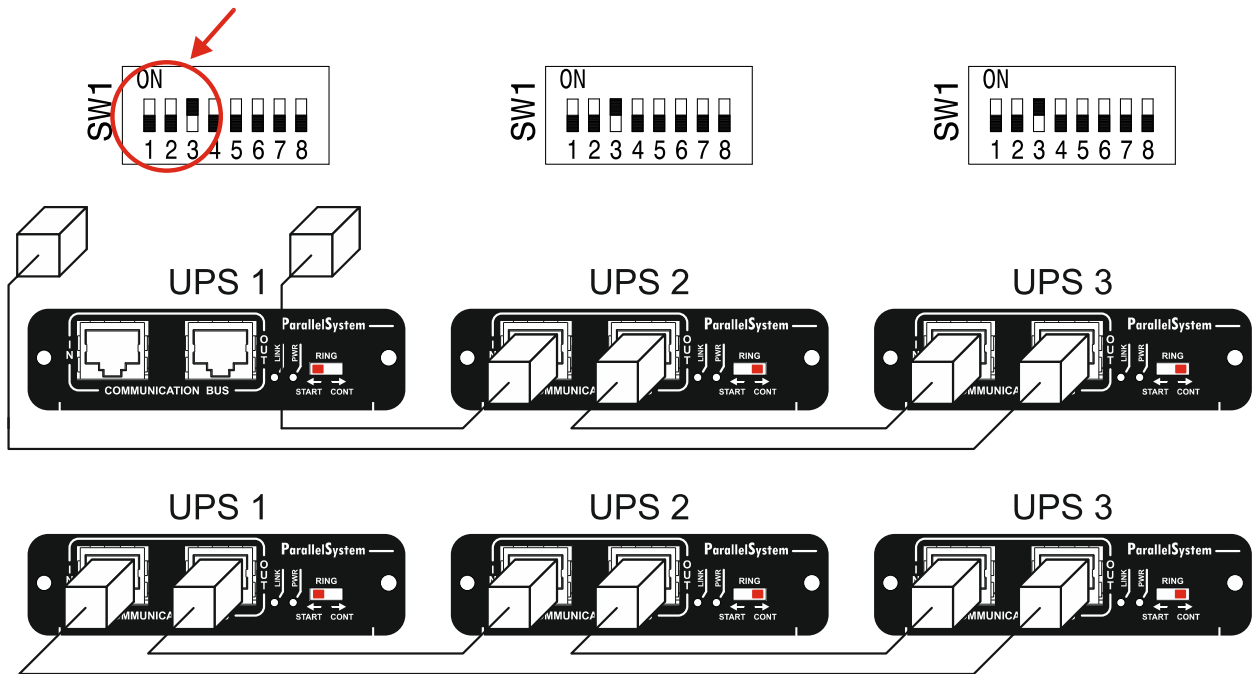


Parallel card configuration



Check that all 3 UPSs are supplying power. Switch off UPS 2 and open the associated S1 and S2. Temporarily isolate the ring by removing communication cables from IN and OUT connectors of the UPS 2 parallel card. Take the parallel card out of UPS 2 and change the SW1 setting as indicated. Insert parallel card in the slot (secure it with screws), close S1 and S2, restore ring communication connections and switch UPS 2 on again.

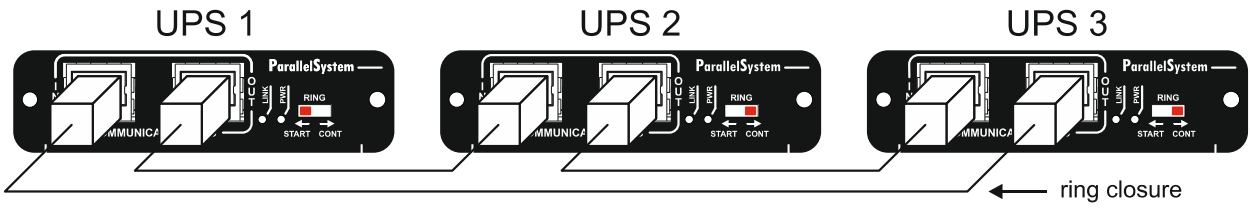
Parallel card configuration



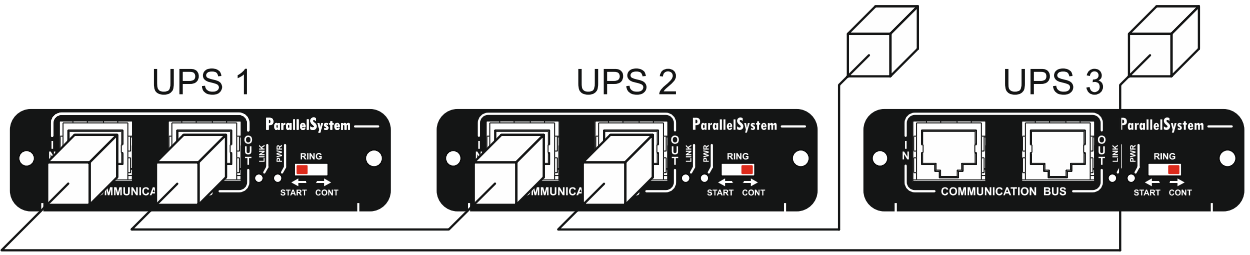
Check that all 3 UPSs are supplying power. Switch off UPS 1 and open the associated S1 and S2. Temporarily isolate the ring by removing communication cables from IN and OUT connectors of the UPS 1 parallel card. Take the parallel card out of UPS 1 and change the SW1 setting as indicated. Insert parallel card in the slot (secure it with screws), close S1 and S2, restore ring communication connections and switch UPS 1 on again.

After this procedure check that the UPSs do not signal any faults on their display and that the system shares the power output.

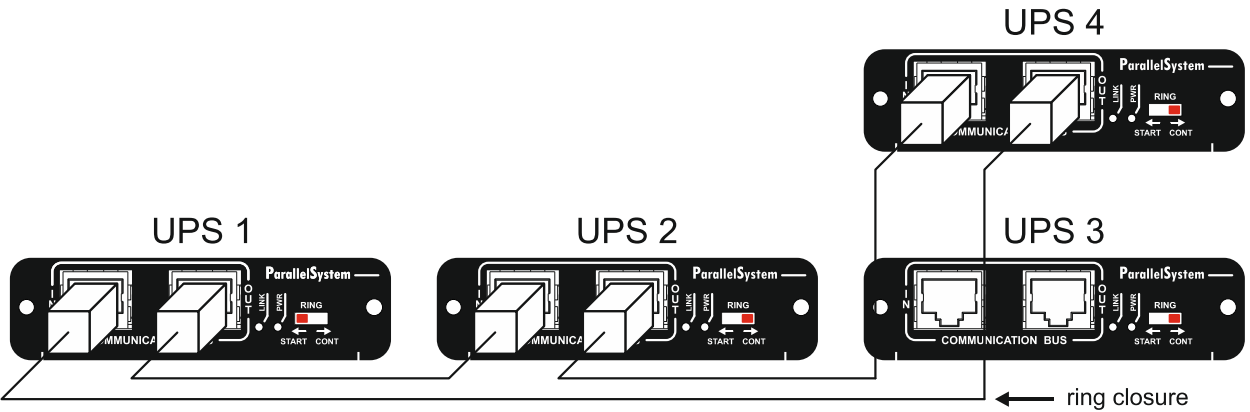
EXAMPLE OF HOT SWAP OF A UNIT



Existing connection. Switch off UPS 3, open the associated S1 and S2.



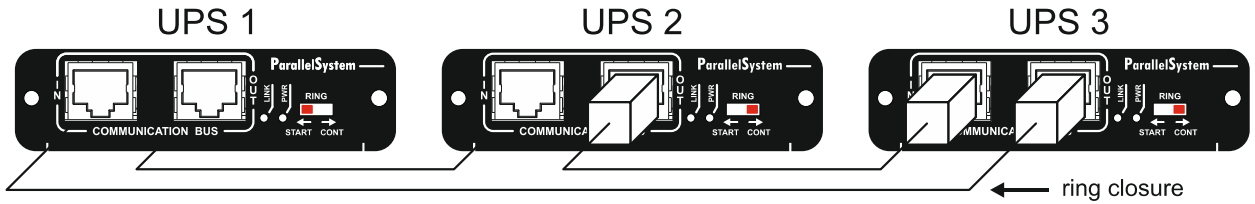
Temporarily open ring connection by disconnecting communication cables from UPS 3



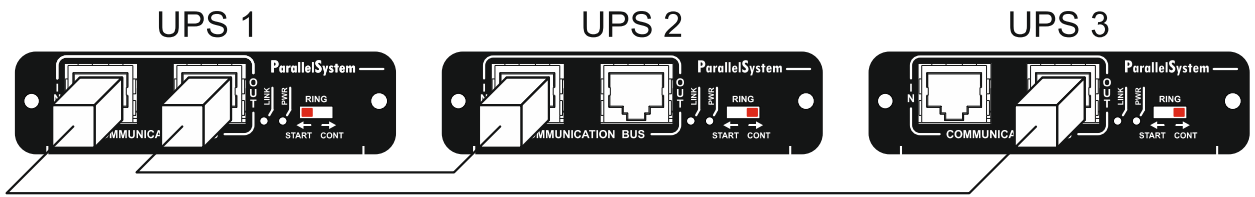
Repeat the same SW1 and SW2 settings on the UPS 4 parallel card, insert it in communication slot (secure with screws). Restore ring connection. Close S1 and S2. Switch on UPS 4.

After this procedure check that the UPSs do not signal any faults on their display and that the system shares the power output.

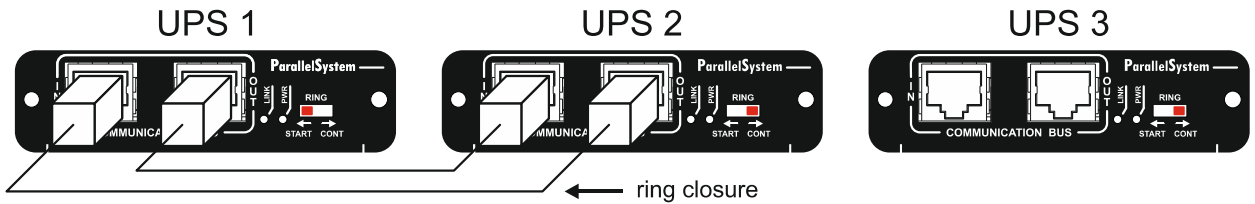
EXAMPLE OF HOT-PLUG REMOVAL



Existing connection. Switch off UPS 3, open the associated S1 and S2.



Remove parallel cable from UPS 2 OUT and UPS 3 IN connectors.



Remove parallel cable from UPS 3 OUT connector and insert it in UPS 2 ⁽¹⁾

Make sure that SW2 is set to START on one parallel card only

⁽¹⁾ If UPS removal is permanent, it is advisable to reconfigure SW1 on the parallel cards on UPS 1 and UPS 2. Settings should be changed with units switched off (similar procedure to hot-plug insertion of UPS).

FAULTS AND ALARM SIGNALS

SIMPLE INTERRUPTION OF PARALLEL CONNECTION

In the event of a single interruption of the parallel communication connection (signal bus), all units will continue to operate and supply power to the load. The display will show code **F45** (PARALLEL CONNECTION OPEN).

Restoring the connection will restore normal operation and the open connection will no longer be displayed.

PARALLEL CONNECTION INTERRUPTION WITH ISLAND FORMATION

If parallel communication connection (signal bus) is cut off in two points and two separate systems are formed, the island with the largest number of units will continue to feed the load, while the other one will be disconnected.

The display will show code **L45** (PARALLEL BUS SEPARATION).

When at least one connection is restored, the isolated units will re-enter the parallel system and will contribute to feeding the load.

FAULT

FAULTS are anomalies that do NOT cause UPS shutdown

The “FAULT” column of the table lists messages that can show up on the UPS display.

FAULT	CAUSE	SOLUTION
F45 (PARALLEL CONNECT. OPEN)	No data bus signal for ring closure.	<ul style="list-style-type: none">• Close ring• Check START/CONT switch on parallel card faceplate (one UPS should be in START, all the others in CONT)
F46 (PARAL. R_BY. LINE FAULT)	BYPASS line (data bus) transmitter and/or receiver breakdown.	Replace the parallel card. If the problem persists, contact your nearest service centre
F47 (PARAL. SYNC. LINE FAULT)	UPS is master and there is a SYNC line (data bus) transmitter and/or receiver breakdown.	Replace the parallel card. If the problem persists, contact your nearest service centre
A47 (DIFFERENT FIRMW. VERSION)	The firmware revision is not the same on all UPSs	Update the firmware of all UPSs using the latest available version (contact your nearest service centre)

LOCKS

LOCKS are anomalies that cause UPSs to switch off

The first column of the table lists messages that can show up on the UPS display.

LOCK	CAUSE	SOLUTION
L32 PARAL. SYNCHRON. ERROR	The UPS is slave and synchronisation with the master is greatly disturbed or there was a prolonged absence of the sync signal (SYNC).	<ul style="list-style-type: none"> • Check correct system installation: type and length of data bus cables, parallel card terminal resistance DIP-switches. • Switch UPS or the whole system off and on again.
L33 PARAL. SYNC. LINE FAULT	The UPS is slave and there is a fault in the transmitter and/or receiver of the SYNC line (data bus).	Replace the parallel card. If the problem persists, contact your nearest service centre
L45 PARALLEL BUS DIVISION	<p>The UPSs in operation have been divided into two non-communicating groups due to disconnection of the data bus cables and this UPS forms part of the minority group (or the group with the least number of UPSs or, in case of equal number of UPSs, without the master).</p> <p>Note: With the ring open, switching some UPSs off (at the same time) is seen by the others as dividing the system into two groups.</p>	Reconnect cables (the UPS must see the master again, or the whole data bus ring must be restored).
L46 PARAL. COMMUNICAT. FAULT	Communication on the data bus is greatly disturbed.	Check correct system installation: type and length of data bus cables, parallel card terminal resistance DIP-switches.
L47 PARALLEL BOARD FAULT	Fault at parallel card power section or card itself was connected or disconnected with UPS switched on.	Switch the UPS off and back on again in the event of tampering; if the problem persists, replace the parallel card.

