

iQ700, Forno da incasso compatto a vapore, Acciaio inox CS658GRS7



- ✓ Con il riscaldamento rapido raggiungi in minor tempo la temperatura impostata e grazie alla funzione coolStart non devi preriscaldare il forno per cuocere alimenti surgelati.
- ✓ Home Connect: accesso e controllo del forno da ogni luogo attraverso l'applicazione Home Connect App (disponibile per iOS e Android)
- ✓ Programmi automatici: successo garantito per molteplici piatti
- ✓ Display TFT touch Plus: lettura facile e intuitiva
- ✓ 4D hotAir: massima libertà di cottura su diversi livelli
- ✓ softMove: apertura e chiusura assistita della porta del forno

Caratteristiche

Dati tecnici

Colore/materiale del frontale : Acciaio inox
 Tipologia costruttiva del prodotto : Da incasso
 Apertura porta : a ribalta
 Dimensioni del vano per l'installazione (AxLxP) (mm) : 450-455 x 560-568 x 550
 Dimensioni del prodotto (mm) : 455 x 594 x 548
 Dimensioni del prodotto imballato (AxLxP) (mm) : 520 x 650 x 690
 Materiale del cruscotto : acciaio inox
 Materiale porta : vetro
 Peso netto (kg) : 36,540
 Certificati di omologazione : CE, VDE
 Lunghezza del cavo di alimentazione elettrica (cm) : 150
 Codice EAN : 4242003839386
 Corrente (A) : 16
 Tensione (V) : 220-240
 Frequenza (Hz) : 50; 60
 Tipo di spina : Schuko
 Certificati di omologazione : CE, VDE
 Numero di vani - (2010/30/CE) : 1
 Volume utile (dei vani) - NUOVO (2010/30/CE) : 47
 Classe di efficienza energetica (2010/30/EC) : A+
 Energy consumption per cycle conventional (2010/30/EC) : 0,73
 Energy consumption per cycle forced air convection (2010/30/EC) : 0,61
 Indice di efficienza energetica (2010/30/CE) : 81,3



Accessori integrati

1 x Griglia, 1 x Leccarda universale smaltata, 1 x Vassoio vapore, forato, misura S, 1 x Vassoio vapore, forato, misura XL, 1 x Vassoio vapore, non forato, misura S

Accessori opzionali

HZ915003 : Pirofila in vetro con coperchio 5,4 l. , HZ66X600 : Listello di compensazione forno , HZ664000 : Griglia combinata 455x375x59 mm (LxPxA) , HZ636000 : Leccarda in vetro 455x364x30 mm (LxPxA) , HZ632070 : Leccarda , HZ631070 : Teglia smaltata x microonde e pirolisi , HZ625071 : Teglia per grigliare adatta a pirolisi , HZ617000 : Teglia per pizza 35 cm , HZ532010 : Leccarda antiaderen 455x400x38mm (LxPxA) , HZ531010 : Leccarda antiaderen 455x375x30mm (LxPxA) , HZ36D613G : Teglia forata per forni (cottura vapore) , HZ36D613 : Contenitore piccolo cottura vapore , HZ327000 : Pietra refrattaria cottura pane e pizza

iQ700, Forno da incasso compatto a vapore, Acciaio inox CS658GRS7

Caratteristiche

- HomeConnect ready
- Display da 5,7" con tecnologia TFT touch a colori e animazione
- 15 programmi di cottura: Aria Calda 4D, Cottura monoLevel 3D Eco, Riscaldamento superiore e inferiore, Riscaldamento Eco, Grill ventilato, Grill a superficie grande, Grill a superficie piccola, Funzione pizza, Funzione speciale per cibi congelati coolStart, Riscaldamento inferiore, Riscaldamento intensivo, Cottura a bassa temperatura, Pre-riscaldamento, Essiccazione, Mantenere in caldo
- Ulteriori funzioni presenti grazie alla combinazione con vapore: Cottura a vapore 100% full steam, rigenerazione cibi, lievitazione, scongelamento
- Funzioni aggiuntive: Programma di decalcificazione Rigenerazione cibi Funzione asciugatura
- Riscaldamento rapido
- Capacità serbatoio dell'acqua: 1 litro
- Sistema di cottura automatico: cookControl Plus, ricette e consigli
- bakingSensor: regola automaticamente tutto il processo di cottura. Ideale per la cottura di impasti lievitati, torte e biscotti. Termosonda con 3 punti di misurazione
- Orologio elettronico con programmazione inizio e fine cottura
- Temperatura da 30 °C a 250 °C
- Illuminazione a LED, Illuminazione forno disinseribile
- Volume cavità: 47 l

Pulizia

- Programma di pulizia ecoClean

Altre caratteristiche

- Raffreddamento tangenziale
- <8088brandlookup_nl(TUE, KIN, SIK, SIB, REW, STA, TKS)>
- Lungh. cavo alimentazione: 150 cm
- Dimensioni apparecchio (AxLxP): 455 mm x 594 mm x 548 mm
- Si prega di fare riferimento alle quote d'installazione mostrate nel disegno tecnico

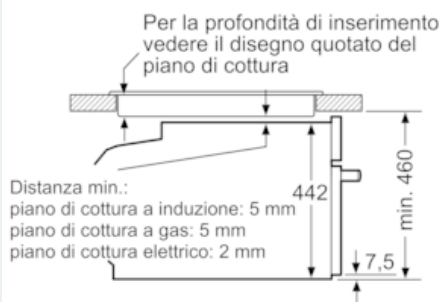
Accessori

- Accessori: 1 contenitore piccolo per cottura a vapore (forato), 1 contenitore extra grande per cottura a vapore (forato), 1 contenitore piccolo per cottura a vapore (non forato), Griglia, 1 leccarda universale smaltata profonda

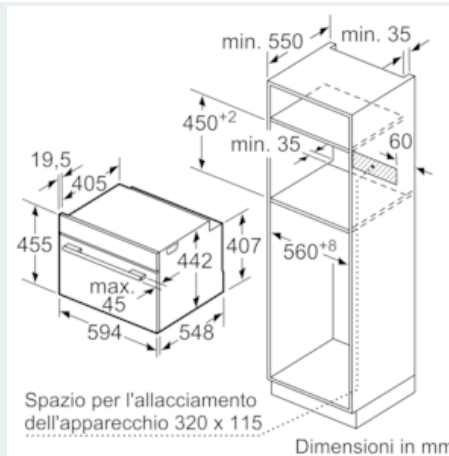
iQ700, Forno da incasso compatto a vapore, Acciaio inox CS658GRS7

Disegni quotati

Montaggio con un piano di cottura.



Dimensioni in mm



Se l'apparecchio compatto viene montato sotto un piano di cottura deve essere rispettato il seguente spessore del piano di lavoro (event. incl. sottostruttura).

Tipo di piano di cottura	Spessore del piano di lavoro min.	
	rialzato	a filo
Piano di cottura a induzione	42 mm	43 mm
Piano di cottura con sistema a induzione sull'intera superficie	52 mm	53 mm
Piano di cottura a gas	32 mm	43 mm
Piano di cottura elettrico	32 mm	35 mm

