

Lenco

Model: CR-12



User manual - Clock radio with night light

Gebbruiksaanwijzing - Klokradio met nachtlampje

Bedienungsanleitung - Radiowecker mit Nachtbeleuchtung

Mode d'emploi - Radio-réveil avec veilleuse

Manual del usuario - Radio reloj con luz nocturna

Index

English.....	3
Nederlands.....	11
Deutsch.....	19
Français.....	27
Español.....	35

CAUTION:

Usage of controls or adjustments or performance of procedures other than those specified herein may result in hazardous radiation exposure.

This unit should not be adjusted or repaired by anyone except qualified service personnel.

PRECAUTIONS BEFORE USE

KEEP THESE INSTRUCTIONS IN MIND:

1. Do not use this device near water.
2. Clean only with a slightly damp cloth.
3. Do not cover or block any ventilation openings. When placing the device on a shelf, leave 5 cm (2") free space around the whole device.
4. Install in accordance with the supplied user manual.
5. * Don't step on or pinch the power adaptor. Be very careful, particularly near the plugs and the cable's exit point. Do not place heavy items on the power adaptor, which may damage it. Keep the entire device out of children's reach! When playing with the power cable, they can seriously injure themselves.
6. * Unplug this device during lightning storms or when unused for a long period.
7. Keep the device away from heat sources such as radiators, heaters, stoves, candles and other heat-generating products or naked flame.
8. Avoid using the device near strong magnetic fields.
9. Electrostatic discharge can disturb normal usage of this device. If so, simply reset and restart the device following the instruction manual. During file transmission, please handle with care and operate in a static-free environment.
10. Warning! Never insert an object into the product through the vents or openings. High voltage flows through the product and inserting an object can cause electric shock and/or short circuit internal parts. For the same reason, do not spill water or liquid on the product.
11. Do not use in wet or moist areas such as bathrooms, steamy kitchens or near swimming pools.
12. Do not use this device when condensation may occur.
13. Although this device is manufactured with the utmost care and checked several times before leaving the factory, it is still possible that problems may occur, as with all electrical appliances. If you notice smoke, an excessive build-up of heat or any other unexpected phenomena, you should disconnect the plug from the main power socket immediately.
14. This device must operate on a power source as specified on the specification label. If you are not sure of the type of power supply used in your home, consult your dealer or local power company.
15. * The socket outlet must be installed near the equipment and must be easily accessible.
16. * Do not overload ac outlets or extension cords. Overloading can cause fire or electric shock.

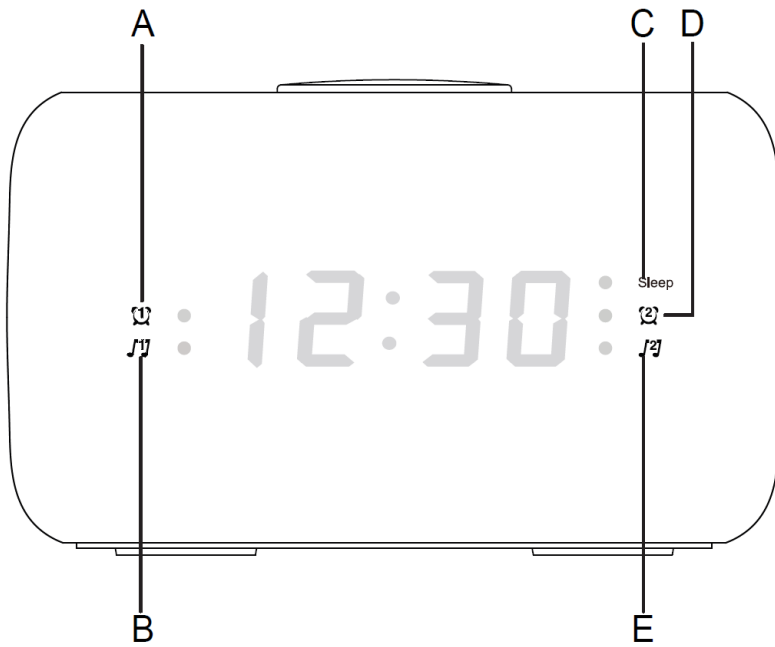
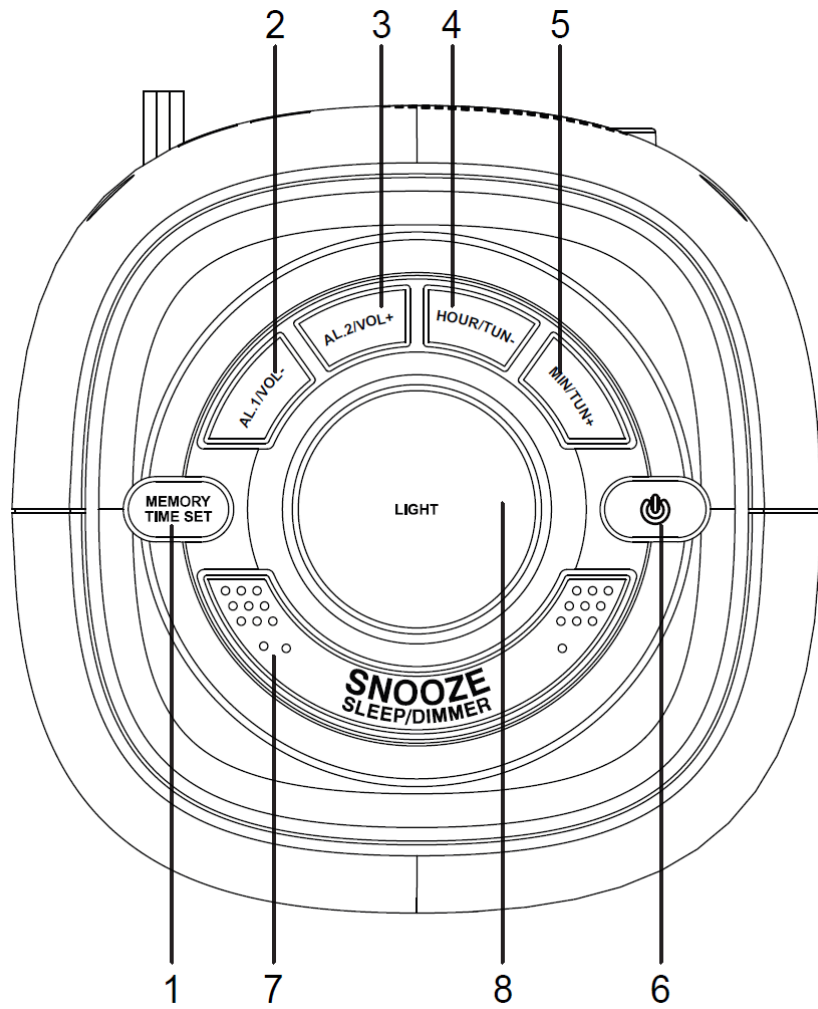
17. * Devices with class 1 construction should be connected to a main socket outlet with a protective earthed connection.
18. * Devices with class 2 construction do not require a earthed connection.
19. Keep away from rodents. Rodents enjoy biting on power cords.
20. * Always hold the plug when pulling it out of the main supply socket. Do not pull the power cord. This can cause a short circuit.
21. Avoid placing the device on any surfaces that may be subject to vibrations or shocks.
22. To clean the device, use a soft dry cloth. Do not use solvents or petrol based fluids. To remove severe stains, you may use a damp cloth with dilute detergent.
23. The supplier is not responsible for damage or lost data caused by malfunction, misuse, modification of the device or battery replacement.
24. Do not interrupt the connection when the device is formatting or transferring files. Otherwise, data may be corrupted or lost.
25. If the unit has USB playback function, the usb memory stick should be plugged into the unit directly. Don't use an usb extension cable because it can cause interference resulting in failing of data.
26. The apparatus shall not be exposed to dripping or splashing and make sure that no objects filled with liquids, such as vases, are placed on or near the apparatus.
27. * To completely disconnect the power input, the mains plug of the apparatus shall be disconnected from the mains, as the disconnect device is the mains plug of apparatus.
28. If the unit works with battery, Battery shall not be exposed to excessive heat such as sunshine, fire or the like.
29. Attention should be drawn to the environmental aspects of battery disposal.
30. The apparatus can only be used in moderate extremely cold or climates warm environments should be avoided.
31. The rating label has been marked on the bottom or back panel of the apparatus.
32. This device is not intended for use by people (including children) with physical, sensory or mental disabilities, or a lack of experience and knowledge, unless they're under supervision or have received instructions about the correct use of the device by the person who is responsible for their safety.
33. This product is intended for non-professional use only and not for commercial or industrial use.
34. Make sure the unit is adjusted to a stable position. Damage caused by using this product in an unstable position or by failure to follow any other warning or precaution contained within this user manual will not be covered by warranty.
35. Never remove the casing of this apparatus.
36. Never place this apparatus on other electrical equipment.
37. Do not use or store this product in a place where it is subject to direct sunlight, heat, excessive dust or vibration.
38. Do not allow children access to plastic bags.
39. Only use attachments/accessories specified by the manufacturer.

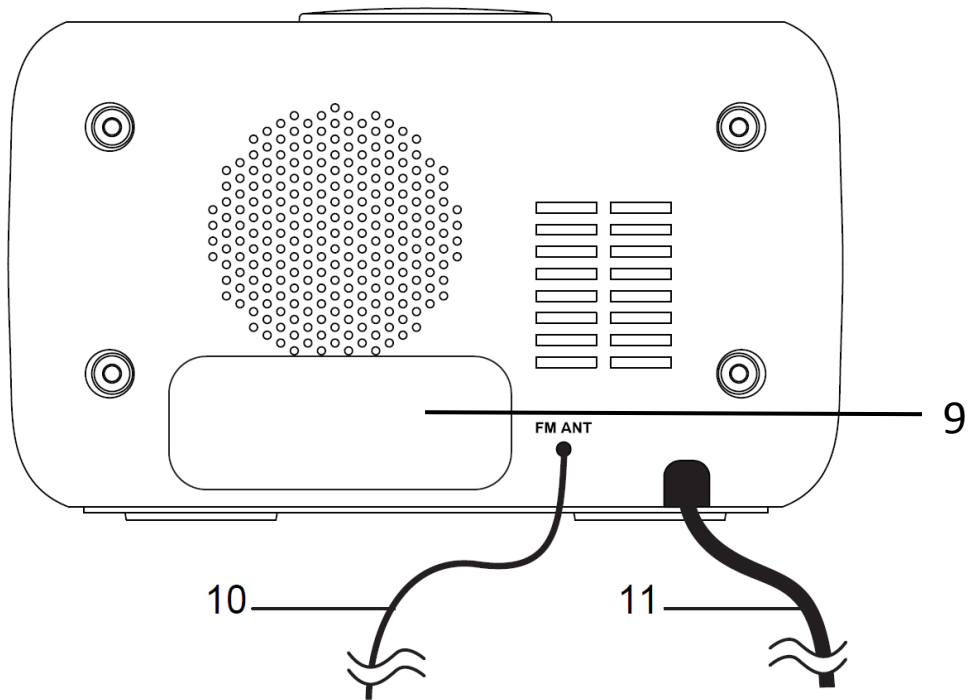
40. Refer all servicing to qualified service personnel. Servicing is required when the apparatus has been damaged in any way, such as the power supply cord or the plug, when liquid has been spilled or objects have fallen into the apparatus, when the apparatus has been exposed to rain or moisture, does not operate normally, or has been dropped.
41. *Do not use a damaged power cord or plug or a loose outlet. Doing so may result in fire or electric shock.
42. Prolonged exposure to loud sounds from personal music players may lead to temporary or permanent hearing loss.

INSTALLATION

- Unpack all parts and remove protective material.
- *Do not connect the unit to the mains before checking the mains voltage and before all other connections have been made.

*** These instructions are related only to products using power cable or AC power adaptor.**





CONTROLS

1. "MEMORY TIME SET" button
2. "AL1/VOL-" button
3. "AL2/VOL+" button
4. "HOUR/TUN-" button
5. "MIN/TUN+" button
6. "⏻" button
7. "SNOOZE SLEEP/DIMMER" button
8. "LIGHT" button
9. STANDBY BATTERY COMPARTMENT

Use two 'AAA' size batteries to keep accurate time during temporary power interruption.

10. ANTENNA

Extend and reposition the antenna for best radio reception.

11. POWER CABLE

Plug cable into electrical outlet with correct voltage.

INDICATORS

- | | |
|-------------------|-------------------|
| A. Alarm 1 BUZZER | D. Alarm 2 BUZZER |
| B. Alarm 1 RADIO | E. Alarm 2 RADIO |
| C. SLEEP | |

FEATURES

- Ambient light
- Digital alarm clock with 9-minute snooze function
- Integrated FM radio
- Wake up with Buzzer or Radio
- Sleep function
- LED clock display

CLOCK and ALARM CLOCK OPERATION

Note: The time and alarm times can only be set when the radio is turned off.

TIME SET

1. The digits will flash after connecting power to the radio, or press and hold down "MEMORY TIME SET" button (1) for approximately 3 seconds until the display flashes.
2. Press "HOUR/TUN-" button (4) repeatedly to change the hour setting.
3. Press "MIN/TUN+" button (5) repeatedly to change the minute setting.
4. Press "MEMORY TIME SET" button (1) to confirm the time.

ALARM SET

This clock radio has dual alarms that can be set and used simultaneously and the procedures are the same. Both alarms can either sound the buzzer or wake up to radio. Follow the instructions below to set alarm time 1. For alarm time 2, substitute "AL1/VOL-" button (2) with "AL2/VOL+" button (3).

1. Press "AL1/VOL-" button (2) to view alarm time 1. The digits will flash.
2. Press "HOUR/TUN-" button (4) repeatedly to change the hour setting.
3. Press "MIN/TUN+" button (5) repeatedly to change the minute setting.
4. Press "AL1/VOL-" button (2) once to confirm and digits will stop flashing.

ACTIVATING THE ALARM


1. Once the alarm time is set, press "AL1/VOL-" button (2) once for alarm with buzzer (Indicator A will be on) and twice for alarm with radio (Indicator B will be on).
2. Digits will stop flashing after a short while.
3. Press "AL1/VOL-" button (2) until all indicators off to turn off alarm.
4. When the alarm/radio sounds, press "⏻" button (6) to turn alarm off or press "SNOOZE SLEEP/DIMMER" button (7) for 9-minute snooze.

DISPLAY BRIGHTNESS

When the radio is off and the current time showing, press and hold "SNOOZE SLEEP/DIMMER" button (7) to change the brightness of the display between high and low.

RADIO OPERATIONS

FM Radio Operations

To	Do this
Turn radio on or off	Press “  ” button (6)
Automatically scan for the next station	Press and hold down “HOUR/TUN-” button (4) or “MIN/TUN+” button (5)
Manually tune	Press “HOUR/TUN-” button (4) or “MIN/TUN+” button (5) repeatedly
Change volume (level 0-16)	Press “AL1/VOL-” button (2) or “AL2/VOL+” button (3)
Set preset station	Select radio frequency. Press and hold down “MEMORY TIME SET” button (1). Press “HOUR/TUN-” button (4) or “MIN/TUN+” button (5) to change preset station number. Press “MEMORY TIME SET” button (1) to confirm.
Change preset stations (1-20)	Press “MEMORY TIME SET” button (1) repeatedly.
Start sleep mode	With the radio on, press “SNOOZE SLEEP/DIMMER” button (7) to enter sleep mode. Choose between 10 to 90 minutes. (Indicator C will be on).

AMBIENT LAMP

Press “LIGHT” button (8) to turn lamp on and off.

NOTES

Please replace all batteries at the same time with only new batteries. Remove all batteries when the clock radio is not in use for extended periods of time.

Place the clock radio only on protected furniture. Avoid direct sunlight and any area that may be exposed to water or moisture.

DO NOT PLUG THE RADIO INTO AN ELECTRICAL OUTLET IF YOU ARE UNSURE OF THE VOLTAGE.

GUARANTEE

Lenco offers service and warranty in accordance with the European law, which means that in case of repairs (both during and after the warranty period) you should contact your local dealer.

Important note: It is not possible to send products that need repairs to Lenco directly.

Important note: If this unit is opened or accessed by a non-official service center in any way, the warranty expires.

This device is not suitable for professional use. In case of professional use, all warranty obligations of the manufacturer will be voided.

DISCLAIMER

Updates to Firmware and/or hardware components are made regularly. Therefore some of the instruction, specifications and pictures in this documentation may differ slightly from your particular situation. All items described in this guide for illustration purposes only and may not apply to a particular situation. No legal right or entitlements may be obtained from the description made in this manual.

DISPOSAL OF THE OLD DEVICE



This symbol indicates that the relevant electrical product or battery should not be disposed of as general household waste in Europe. To ensure the correct waste treatment of the product and battery, please dispose them in accordance to any applicable local laws of requirement for disposal of electrical equipment or batteries. In so doing, you will help to conserve natural resources and improve standards of environmental protection in treatment and disposal of electrical waste (Waste Electrical and Electronic Equipment Directive).

SERVICE

For more information and helpdesk support, please visit www.lenco.com

Lenco Benelux BV, Thermiekstraat 1a, 6361 HB Nuth, The Netherlands.

LET OP:

Gebruik van bedieningen of afstellingen of uitvoer van procedures anders dan gespecificeerd in deze documentatie kan leiden tot blootstelling aan schadelijke straling.

Dit apparaat dient uitsluitend te worden aangepast of gerepareerd door gekwalificeerd onderhoudspersoneel.

VOORZORGSMAATREGELEN VOOR GEBRUIK

ONTHOUD DE VOLGENDE INSTRUCTIES:

1. Gebruik dit apparaat niet in de buurt van water.
2. Reinig het uitsluitend met een licht vochtige doek.
3. Bedek of blokkeer de ventilatieopeningen niet. Wanneer u het apparaat op een schap plaatst, dient u 5 cm (2") vrije ruimte rondom het gehele apparaat te behouden.
4. Installeer het product volgens de meegeleverde gebruikershandleiding.
5. *Nooit op de stroomadapter stappen of deze indrukken. Wees voornamelijk voorzichtig in de buurt van de stekkers en het punt waar de kabel uit het apparaat komt. Plaats geen zware voorwerpen op de stroomadapter, om beschadiging ervan te voorkomen. Houd het gehele apparaat buiten bereik van kinderen! Wanneer kinderen met de voedingskabel spelen, kunnen zij ernstig letsel oplopen.
6. *Haal de stekker uit het stopcontact tijdens onweer of wanneer u deze langere tijd niet gebruikt.
7. Houd het apparaat uit de buurt van hittebronnen, zoals radiatoren, verwarmingen, kachels, kaarsen en andere hittegenererende producten of open vuur.
8. Gebruik dit apparaat niet in de buurt van krachtige magnetische velden.
9. Elektrostatische ontlading kan normaal gebruik van dit apparaat verstoren. U hoeft het apparaat in dit geval slechts te resetten en opnieuw op te starten volgens de gebruikershandleiding. Wees voorzichtig tijdens bestandsoverdracht en gebruik het product in een omgeving zonder statische interferentie.
10. Waarschuwing! Steek nooit een voorwerp via de ventilatie- of andere openingen in het product. Er is hoogspanning in het product aanwezig en als u er een object insteekt, kan dat een elektrische schok veroorzaken en/of kortsluiting in de interne onderdelen. Mors om dezelfde reden geen water of vloeistof op het product.
11. Gebruik het toestel niet in vochtige ruimtes, zoals badkamers, stomende keukens of in de buurt van zwembaden.
12. Gebruik dit apparaat niet wanneer condensatie kan optreden.
13. Alhoewel dit apparaat met grote zorg gefabriceerd en verschillende keren geïnspecteerd is voordat het de fabriek verlaat, is het nog steeds mogelijk dat er problemen optreden, zoals met alle elektrische apparaten. Als u rook, een overmatige hitteontwikkeling of enig ander onverwacht verschijnsel opmerkt, moet u onmiddellijk de stekker van het netsnoer uit het stopcontact halen.
14. Dit apparaat moet werken op een voedingsbron, zoals aangegeven op het specificatieplaatje. Als u twijfelt over het type voeding dat gebruikt wordt in uw huis, raadpleeg dan uw dealer of plaatselijk energiebedrijf.

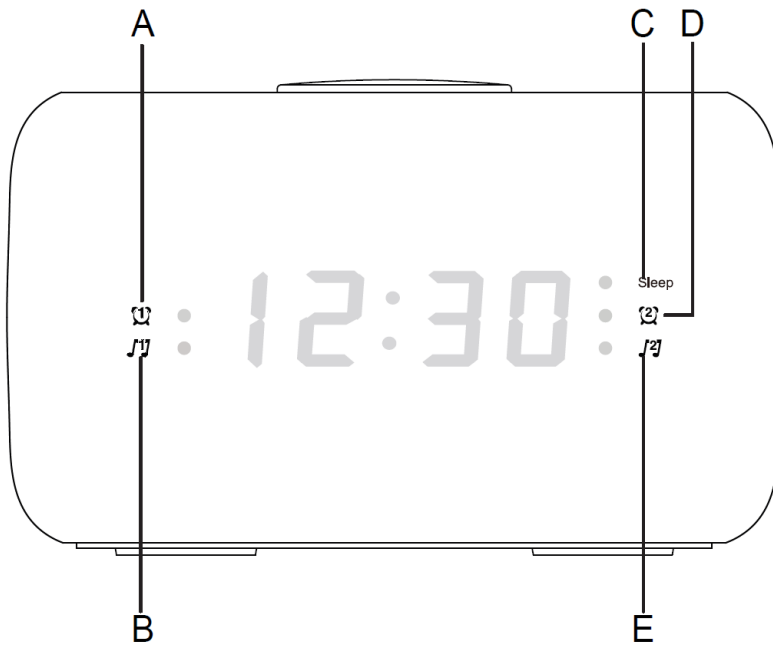
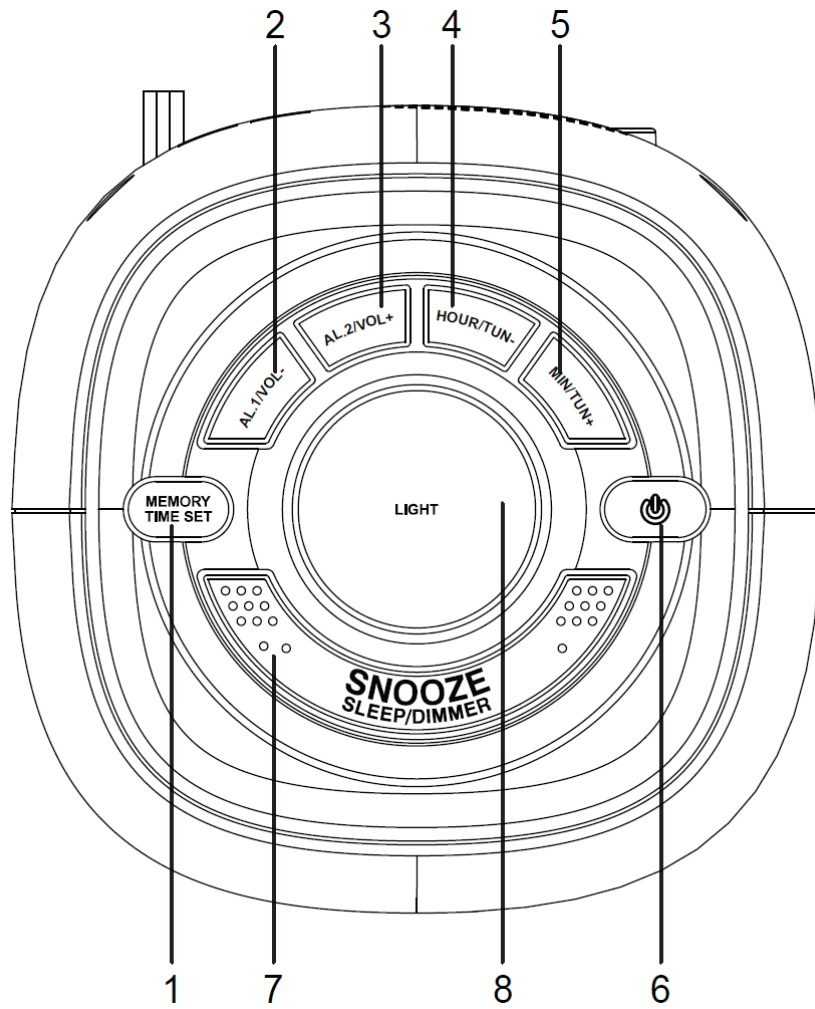
15. *Het stopcontact moet in de buurt van de apparatuur zijn geïnstalleerd en eenvoudig te bereiken zijn.
16. *Overbelast stopcontacten of verlengsnoeren niet. Overbelasting kan brand of een elektrische schok veroorzaken.
17. *Apparaten met een Klasse 1 structuur dienen te worden aangesloten op een stopcontact met een beschermende aardverbinding.
18. *Apparaten met een Klasse 2 structuur vereisen geen aardverbinding.
19. Houd het uit de buurt van knaagdieren. Knaagdieren knauwen graag aan voedingskabels.
20. *Houd altijd de stekker vast wanneer u deze uit het stopcontact trekt. Trek nooit aan de voedingskabel. Dit kan tot een kortsluiting leiden.
21. Vermijd om het toestel te plaatsen op een ondergrond die blootgesteld kan worden aan trillingen of schokken.
22. Gebruik een zacht, droog doekje om het apparaat te reinigen. Gebruik geen oplosmiddelen of op benzine gebaseerde vloeistoffen. U kunt een vochtig doekje met verdund schoonmaakmiddel gebruiken om hardnekkige vlekken te verwijderen.
23. De leverancier is niet verantwoordelijk voor schade of verloren gegevens veroorzaakt door storing, misbruik, modificatie van het apparaat of batterijvervangning.
24. Onderbreek nooit de verbinding wanneer het apparaat formatteert of bestanden overdraagt. De gegevens kunnen anders corrupt of verloren raken.
25. Indien het apparaat een USB-afspeelfunctie heeft, moet de USB-geheugenstick rechtstreeks op het apparaat worden aangesloten. Gebruik geen USB-verlengkabel, omdat die kan leiden tot storingen met foutieve gegevens als gevolg.
26. Het apparaat mag niet worden blootgesteld aan druppels of spatten en zorg ervoor dat er geen met vloeistof gevulde voorwerpen, zoals vazen, op of nabij het apparaat zijn geplaatst.
27. *Om de verbinding met de stroomaansluiting volledig te verbreken, moet de stekker van het apparaat uit het stopcontact worden gehaald, omdat de stekker van het apparaat de hoofdschakelaar is.
28. Indien het apparaat op batterijen kan werken, dan mogen de batterijen niet aan overmatige hitte, zoals zonlicht, open vuur e.d. worden blootgesteld.
29. Aandacht voor het milieu is nodig bij het verwijderen van de batterijen.
30. Het apparaat kan alleen worden gebruikt in gematigde klimaten. Extreem koude of warme omgevingen moeten worden vermeden.
31. Het nominale specificatielabel is te vinden op het paneel aan de onder- of achterkant van het apparaat.
32. Dit apparaat is niet bestemd voor gebruik door mensen (inclusief kinderen) met fysieke, zintuiglijke of geestelijke gebreken of gebrek aan kennis en ervaring, tenzij zij onder toezicht staan of instructies hebben over het juiste gebruik van het apparaat hebben gekregen van de persoon die verantwoordelijk is voor hun veiligheid.
33. Dit product is alleen voor niet-professioneel gebruik bedoeld en niet voor commercieel of industrieel gebruik.

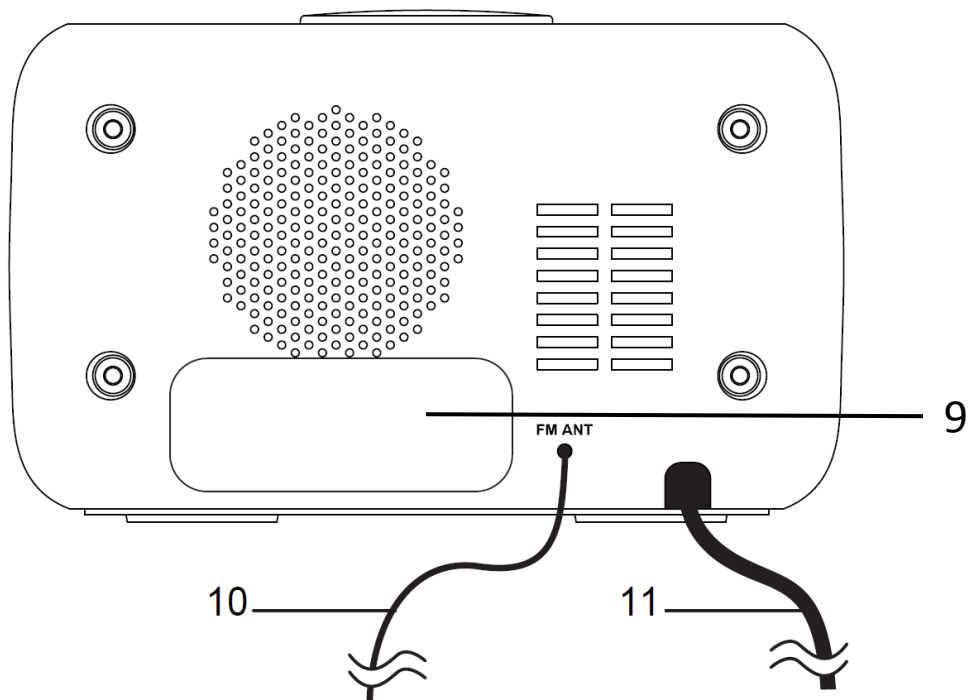
34. Verzekeer u ervan dat het apparaat in een stabiele positie staat opgesteld. Schade, veroorzaakt door het gebruik van dit product in een onstabiele positie, of door het niet naleven van waarschuwingen of voorzorgsmaatregelen genoemd in deze handleiding, valt niet onder de garantie.
35. Verwijder nooit de behuizing van dit apparaat.
36. Plaats dit apparaat nooit op andere elektrische apparatuur.
37. Dit product niet gebruiken of opslaan op plaatsen waar het wordt blootgesteld aan direct zonlicht, hitte, buitensporig veel stof of trillingen.
38. Geef kinderen geen gelegenheid in aanraking met plastic zakken te komen.
39. Gebruik uitsluitend uitbreidingen/accessoires gespecificeerd door de fabrikant.
40. Laat alle reparaties over aan gekwalificeerd onderhoudspersoneel. Onderhoud is vereist als het toestel hoe dan ook is beschadigd, zoals bijvoorbeeld het netsnoer of de stekker, wanneer er vloeistof of een voorwerp in het apparaat is terechtgekomen, wanneer het apparaat is blootgesteld aan regen of vocht, als het niet normaal werkt of is gevallen.
41. *Gebruik nooit een beschadigde voedingskabel of stekker of een los stopcontact. Dit vormt namelijk een risico op brand of elektrische schokken.
42. Langdurige blootstelling aan luid geluid van persoonlijke muzikspelers kan leiden tot tijdelijke of permanente gehoorbeschadiging.

INSTALLATIE

- Pak alle onderdelen uit en verwijder de beschermende materialen.
- *Sluit het apparaat niet aan op het stopcontact, voordat u de netspanning hebt gecontroleerd en voordat alle andere aansluitingen zijn gemaakt.

*** Deze instructies zijn enkel van toepassing op producten met een voedingskabel of een AC voedingsadapter.**





BEDIENINGEN

1. "MEMORY TIME SET"-toets
2. "AL1/VOL-"-toets
3. "AL2/VOL+"-toets
4. "HOUR/TUN-"-toets
5. "MIN/TUN+"-toets
6. "⏻"-toets
7. "SNOOZE SLEEP/DIMMER"-toets
8. "LIGHT"-toets
9. BACK-UPBATTERIJVAK

Gebruik twee type 'AAA' batterijen om de exacte tijd te behouden tijdens een tijdelijke stroomuitval.

10. ANTENNE

Strek de antenne uit en verplaats hem voor de beste radio-ontvangst.

11. VOEDINGSKABEL

Steek de kabel in een stopcontact met de juiste spanning.

INDICATORS

- | | |
|--------------------|--------------------|
| A. Wekker 1 ZOEMER | D. Wekker 2 ZOEMER |
| B. Wekker 1 RADIO | E. Wekker 2 RADIO |
| C. SLAPEN | |

EIGENSCHAPPEN

- Omgevingslicht
- Digitale alarmklok met 9-minuten sluimerfunctie
- Geïntegreerde FM-radio
- Gewekt worden door Zoemer of Radio
- Slaapfunctie
- LED-klokweergave

DE KLOK EN ALARMKLOK GEBRUIKEN

Opmerking: De tijd en alarmtijden kunnen alleen worden ingesteld wanneer de radio is uitgeschakeld.

TIJDINSTELLING

1. De cijfers zullen knipperen nadat u de radio aansluit op de voeding, u kunt ook de toets "MEMORY TIME SET" (1) ca. 3 seconden ingedrukt houden totdat de display begint te knipperen.
2. Druk meerdere keren op de toets "HOUR/TUN-" (4) om de uurinstelling te veranderen.
3. Druk meerdere keren op de toets "MIN/TUN+" (5) om de minuutinstelling te veranderen.
4. Druk op de toets "MEMORY TIME SET" (1) om de tijd te bevestigen.

ALARMINSTELLING

Deze klokradio is voorzien van twee alarmen die volgens dezelfde procedure kunnen worden ingesteld en tegelijkertijd kunnen worden gebruikt. Voor beide wektijden kan worden gekozen uit de zoemer of wakker worden met de radio. Volg de instructies hieronder om alarmtijd 1 in te stellen. Voor alarmtijd 2, vervang de toets "AL1/VOL-" (2) door de toets "AL2/VOL+" (3).

1. Druk op de toets "AL1/VOL-" (2) om alarmtijd 1 weer te geven. De cijfers zullen knipperen.
2. Druk meerdere keren op de toets "HOUR/TUN-" (4) om de uurinstelling te veranderen.
3. Druk meerdere keren op de toets "MIN/TUN+" (5) om de minuutinstelling te veranderen.
4. Druk ter bevestiging eenmaal op de toets "AL1/VOL-" (2) en de cijfers zullen stoppen met knipperen.

HET ALARM ACTIVEREN

1. Nadat de alarmtijd eenmaal is ingesteld, dan kunt u eenmaal op de toets "AL1/VOL-" (2) drukken voor het alarm met de zoemer (indicator A zal oplichten) en tweemaal voor het alarm met de radio (indicator B zal oplichten).
2. De cijfers zullen na een ogenblikje stoppen met knipperen.
3. Druk op de toets "AL1/VOL-" (2) totdat alle indicators uitschakelen om het alarm uit te schakelen.
4. Wanneer het alarm of de radio klinkt, druk dan op de toets "⏻" (6) om het alarm uit te schakelen of druk op de toets "SNOOZE SLEEP/DIMMER" (7) om de sluimertijd van 9 minuten te activeren.

SCHERMHELDERHEID

Wanneer de radio is uitgeschakeld en de huidige tijd wordt weergegeven, dan kunt u de toets "SNOOZE SLEEP/DIMMER" (7) ingedrukt houden om het helderheidsniveau van de display te wisselen tussen hoog en laag.

RADIOBEDIENINGEN

FM-radiobedieningen

Functie	Actie
De radio in- of uitschakelen	Druk op de toets "⏻" (6)
Automatisch naar het volgende station zoeken	Houd de toets "HOUR/TUN-" (4) of "MIN/TUN+" (5) ingedrukt
Handmatig afstemmen	Druk meerdere keren op de toets "HOUR/TUN-" (4) of "MIN/TUN+" (5)
Volumeregeling (niveau 0-16)	Druk op de toets "AL1/VOL-" (2) of "AL2/VOL+" (3)
Voorkeuzestations instellen	Radiofrequentie selecteren. Houd de toets "MEMORY TIME SET" (1) ingedrukt. Druk op de toets "HOUR/TUN-" (4) of "MIN/TUN+" (5) om het voorkeuzenummer te veranderen. Druk ter bevestiging op de toets "MEMORY TIME SET" (1).
Voorkeuzestations veranderen (1-20)	Druk meerdere keren op de toets "MEMORY TIME SET" (1).
Slaapmodus starten	Druk met de radio ingeschakeld op de toets "SNOOZE SLEEP/DIMMER" (7) om de slaapmodus te starten. Kies uit 10 tot 90 minuten. (Indicator C zal oplichten).

OMGEVINGSLICHT

Druk op de toets "LIGHT" (8) om de lamp in of uit te schakelen.

OPMERKINGEN

Vervang alle batterijen gelijktijdig en vervang ze alleen door nieuwe batterijen. Verwijder alle batterijen wanneer u de klokradio voor langere tijd niet gebruikt.

Plaats de wekkerradio uitsluitend op stabiel meubilair. Vermijd direct zonlicht en plekken die blootgesteld kunnen worden aan water of vocht.

SLUIT DE RADIO NIET AAN OP EEN STOPCONTACT ALS U TWIJFELT OVER DE SPANNING.

GARANTIE

Lenco biedt service en garantie aan overeenkomstig met de Europese wetgeving. Dit houdt in dat u, in het geval van reparaties (zowel tijdens als na de garantieperiode), contact moet opnemen met uw lokale handelaar.

Belangrijke opmerking: Het is niet mogelijk om producten die moeten worden gerepareerd rechtstreeks naar Lenco te sturen.

Belangrijke opmerking: De garantie verloopt als een onofficieel servicecenter het apparaat op wat voor manier dan ook heeft geopend, of er toegang toe heeft gekregen.

Het apparaat is niet geschikt voor professioneel gebruik. In het geval van professioneel gebruik worden alle garantieverplichtingen van de fabrikant nietig verklaard.

DISCLAIMER

Er worden regelmatig updates in de firmware en/of hardwarecomponenten gemaakt. Daardoor kunnen gedeelten van de instructie, de specificaties en afbeeldingen in deze documentatie enigszins verschillen van uw eigen situatie. Alle onderwerpen die staan beschreven in deze handleiding zijn bedoeld als illustratie en zijn niet van toepassing op specifieke situaties. Aan de beschrijving in dit document kunnen geen rechten worden ontleend.

VERWIJDEREN VAN HET OUDE APPARAAT



Dit symbool geeft aan dat het betreffende elektrische product of de accu/batterij niet mag worden verwijderd als algemeen huishoudelijk afval in Europa. Zorg voor een juiste afvalverwerking door het product en de accu/batterij in overeenstemming met alle van toepassing zijnde lokale wetten voor het verwijderen van elektrische apparatuur of accu's/batterijen te verwijderen. Als u dit doet, helpt u de natuurlijke hulpbronnen te behouden en de standaard van milieubescherming te verbeteren bij de behandeling en verwijdering van elektrisch afval (Afgedankte Elektrische en Elektronische Apparatuur).

SERVICE

Bezoek voor meer informatie en helpdeskondersteuning www.lenco.com

Lenco Benelux BV, Thermiekstraat 1a, 6361 HB, Nuth, Nederland.

ACHTUNG:

Die zweckentfremdete Bedienung, Benutzung oder Einstellung der Prozeduren kann zu gefährlichen Unfällen durch Strahlen führen.

Dieses Gerät darf außer von qualifizierten Fachleuten von niemand anderem repariert oder eingestellt werden.

VORSICHTSMASSNAHMEN VOR DER BENUTZUNG

BEFOLGEN SIE IMMER FOLGENDE ANWEISUNGEN:

1. Benutzen Sie das Gerät nicht in der Nähe von Wasser.
2. Benutzen Sie zur Reinigung ein nur leicht befeuchtetes Tuch.
3. Blockieren Sie keine Lüftungsöffnungen. Wenn Sie das Gerät auf ein Regal stellen, lassen Sie um das gesamte Gerät 5 cm (2") freien Platz.
4. Stellen Sie das Gerät entsprechend den Anweisungen der mitgelieferten Bedienungsanleitung auf.
5. *Treten Sie nicht auf das Netzteil und klemmen Sie es auch nicht ein. Seien Sie im näheren Bereich des Steckers und der Herausführungen des Kabels besonders vorsichtig. Stellen Sie keine schweren Gegenstände auf das Netzteil, weil es dadurch beschädigt werden könnte. Halten Sie das gesamte Gerät außerhalb der Reichweite von Kindern! Durch Spielen mit dem Netzkabel können sie sich ernsthafte Verletzungen zuziehen.
6. *Trennen Sie das Gerät während eines Gewitters oder bei längerer Nichtbenutzung vom Netz.
7. Halten Sie das Gerät von Hitzequellen wie Radiatoren, Heizern, Öfen, Kerzen oder anderen hitzeerzeugenden Produkten oder offenen Flammen fern.
8. Meiden Sie bei der Nutzung des Produkts die Nähe starker Magnetfelder.
9. Elektrostatische Entladungen können die normale Verwendung von diesem Gerät stören. Sollte dies geschehen, führen Sie einfach einen Reset aus und starten Sie dann das Gerät entsprechend den Anweisungen dieser Bedienungsanleitung neu. Gehen Sie besonders bei Datenübertragungen mit dem Gerät vorsichtig um und führen Sie diese nur in einer antielektrostatischen Umgebung aus.
10. Warnung! Niemals Gegenstände durch die Lüftungsschlitze oder Öffnungen in das Gerät stecken. Im Gerät sind hohe Spannungen vorhanden und das Einführen von Gegenständen kann zu Stromschlag bzw. zu Kurzschlüssen der internen Teile führen. Aus dem gleichen Grund kein Wasser oder Flüssigkeiten in das Gerät geben.
11. Benutzen Sie das Gerät nicht in nasser oder feuchter Umgebung wie Bad, Dampfküche oder in der Nähe von Schwimmbecken.
12. Benutzen Sie das Gerät nicht bei Kondensationsgefahr.
13. Obwohl dieses Gerät unter größter Sorgfalt und vor Auslieferung mehrmals überprüft wurde, können trotzdem wie bei jedem anderen elektrischen Gerät auch Probleme auftauchen. Trennen Sie das Gerät im Falle einer Rauchentwicklung, starker Hitzeentwicklung oder jeden anderen unnatürlichen Erscheinung sofort vom Netz.
14. Dieses Gerät ist durch eine Stromquelle wie auf dem Typenschild angegeben zu betreiben. Halten Sie bei Unsicherheiten über die Art Ihrer Stromversorgung in Ihrer Wohnung Rücksprache mit Ihrem Händler oder Ihrer Stromzuliefererfirma.

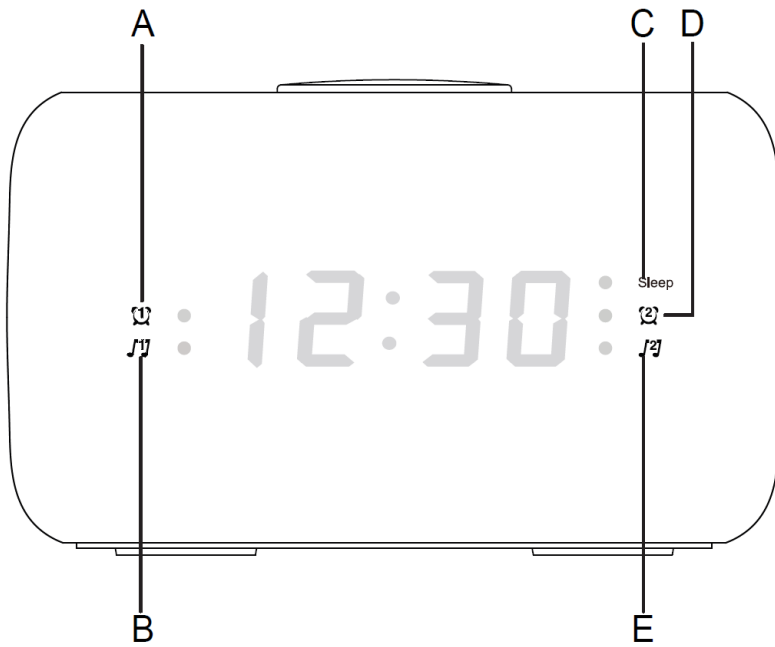
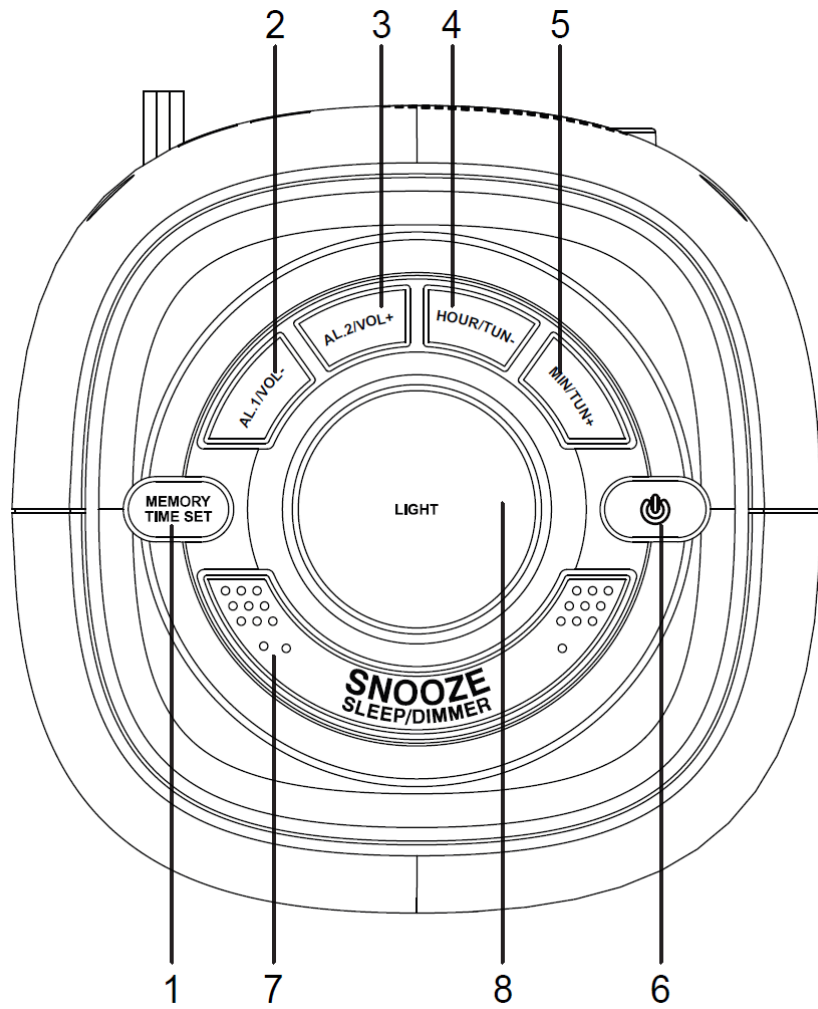
15. *Die Wandsteckdose muss sich in der Nähe des Geräts befinden und einfach zu erreichen sein.
16. *Steckdosen und Verlängerungsleitungen nicht überlasten. Eine Überlastung kann zu Brandgefahr bzw. Stromschlägen führen.
17. *Geräte der Schutzklasse 1 sind an eine Netzsteckdose mit Schutzleiter anzuschließen.
18. *Geräte der Schutzklasse 2 benötigen keinen Schutzleiteranschluss.
19. Halten Sie Nagetiere vom Gerät fern. Nagetiere lieben es, am Netzkabel zu nagen.
20. *Halten Sie den Netzstecker in der Hand, wenn Sie ihn aus der Netzsteckdose ziehen. Ziehen Sie ihn nicht durch Zерren am Kabel heraus. Das kann zu einem Kurzschluss führen.
21. Vermeiden Sie es, das Gerät auf Oberflächen aufzustellen, die zu Schwingungen oder Stoß neigen.
22. Verwenden Sie einen trockenen, sauberen Lappen für die Reinigung. Benutzen Sie niemals Lösungsmittel oder Flüssigkeiten auf Ölbasis. Benutzen Sie zum Entfernen hartnäckiger Flecken ein feuchtes Tuch mit mildem Reinigungsmittel.
23. Der Hersteller haftet nicht für Schäden oder Verluste durch Fehlfunktion, Zweckentfremdung oder Modifikation des Geräts oder durch Wechseln der Batterien.
24. Unterbrechen Sie die Verbindung nicht während einer Formatierung oder einer Datenübertragung. Bei Unterbrechung drohen Datenverlust und Datenbeschädigung.
25. Wenn das Gerät eine USB-Wiedergabefunktion besitzt, dann stecken Sie den USB-Stick direkt in das Gerät. Verwenden Sie kein USB-Verlängerungskabel, weil die erhöhte Störanfälligkeit zu Datenverlust führen könnte.
26. Das Gerät darf weder Tropf- noch Spritzwasser ausgesetzt werden und es dürfen keine mit Flüssigkeit gefüllten Behälter wie z.B. Vasen auf das Gerät oder in der Nähe des Gerätes gestellt werden.
27. *Um das Gerät vollständig vom Netz zu trennen, muss der Netzstecker des Gerätes vom Stromnetz getrennt werden, wobei die zu trennende Einheit den Netzstecker des Gerätes bezeichnet.
28. Wenn das Gerät über Batterien betrieben wird, dann sind diese vor übermäßiger Wärme wie Sonneneinstrahlung, Feuer oder ähnlichem zu schützen.
29. Bei der Batterieentsorgung sind die Entsorgungsvorschriften einzuhalten.
30. Das Gerät kann nur bei moderaten Temperaturen verwendet werden. Eine Nutzung in extrem kalten oder heißen Umgebungen sollte vermieden werden.
31. Das Typenschild befindet sich an der Unter- oder Rückseite des Gerätes.
32. Dieses Gerät ist nicht zur Benutzung durch Personen (auch Kinder) mit physischen, sensorischen oder mentalen Beeinträchtigungen oder ohne ausreichender Erfahrung vorgesehen, es sei denn, sie werden durch eine verantwortliche Person beaufsichtigt oder wurden in die ordnungsgemäße Bedienung des Gerätes durch eine für ihre Sicherheit verantwortlichen Person eingewiesen.
33. Dieses Produkt ist nur für den nicht-professionellen Gebrauch und nicht für gewerbliche oder industrielle Zwecke bestimmt.

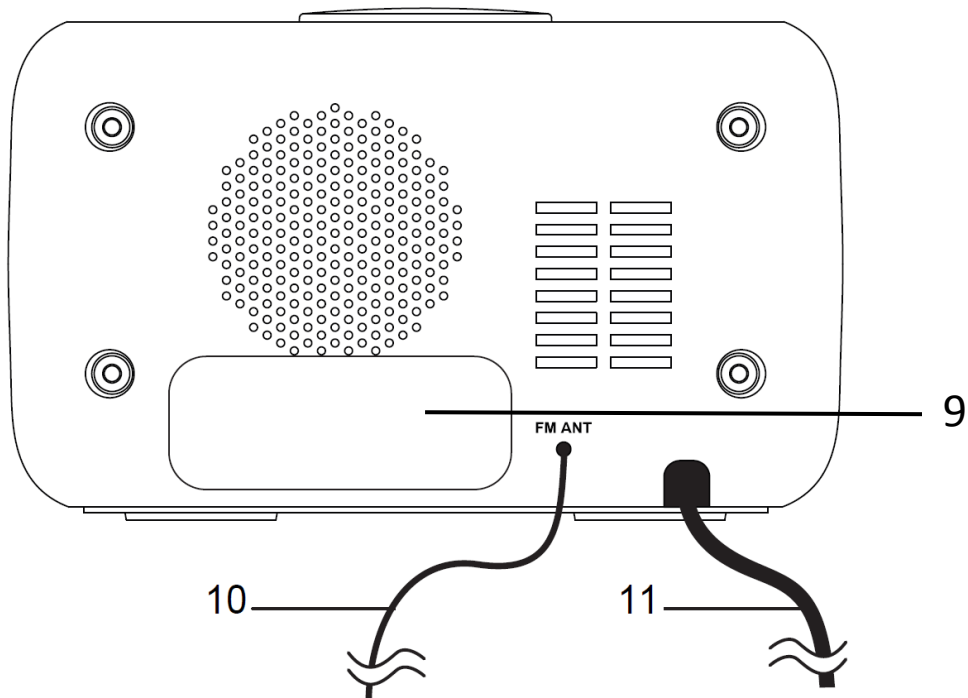
34. Stellen Sie sicher, dass das Gerät in einer stabilen Position aufgestellt ist. Schäden, die durch Verwendung dieses Produkts in einer instabilen Position oder durch Nichtbeachtung der anderen in diesem Handbuch enthaltener Warnungen und Vorwarnung entstehen, werden nicht durch die Garantie abgedeckt.
35. Entfernen Sie niemals das Gehäuse dieses Geräts.
36. Stellen Sie dieses Gerät niemals auf andere elektrische Geräte.
37. Verwenden oder bewahren Sie dieses Produkt nicht an Orten auf, in denen es direkter Sonneneinstrahlung, Hitze, übermäßigem Staub oder Vibration ausgesetzt ist.
38. Ermöglichen Sie Kindern nicht den Zugriff auf Plastiktüten.
39. Benutzen Sie nur vom Hersteller empfohlene Erweiterungen/Zubehörteile.
40. Sprechen Sie alle Eingriffe mit qualifiziertem Fachpersonal ab. Eingriffe werden notwendig, wenn das Gerät in irgendeiner Weise beschädigt wurde, beispielsweise am Netzkabel oder am Netzstecker oder wenn Flüssigkeit in das Gerät gelangt ist bzw. Gegenstände in das Gerät gefallen sind, das Gerät Regen oder Feuchtigkeit ausgesetzt war, es heruntergefallen ist oder nicht ordnungsgemäß funktioniert.
41. *Verwenden Sie weder ein beschädigtes Netzkabel noch einen beschädigten Stecker oder eine lockere Steckdose. Es besteht Brand- und Stromschlaggefahr.
42. Längeres Hören lauter Töne aus einem Musikgerät kann zum zeitweiligen oder permanenten Hörverlust führen.

AUFBAU

- Packen Sie alle Teile aus und entfernen Sie danach die Schutzmaterialien.
- *Schließen Sie das Gerät nicht eher an das Netz an, bevor Sie die Netzspannung überprüft haben und alle anderen notwendigen Verbindungen hergestellt sind.

*** Diese Anleitungen gelten nur für Produkte, die ein Netzkabel oder ein AC-Netzteil verwenden.**





BEDIENTASTEN

1. Taste „MEMORY TIME SET“
2. Taste „AL1/VOL-“
3. Taste „AL2/VOL+“
4. Taste „HOUR/TUN-“
5. Taste „MIN/TUN+“
6. Taste „⏻“
7. Taste „SNOOZE SLEEP/DIMMER“
8. Taste „LIGHT“
9. STANDBY-BATTERIEFACH

Verwenden Sie zwei Batterien vom Typ AAA, um die aktuelle Zeit zu erhalten, wenn die Stromversorgung vorübergehend unterbrochen ist.

10. ANTENNE

Ziehen Sie die Antenne heraus und richten Sie sie dann aus, um den besten Empfang zu erhalten.

11. NETZKABEL

Stecken Sie den Stecker des Netzkabels in eine Netzsteckdose mit passender Spannung.

ANZEIGEN

- | | |
|-----------------------|--------------------|
| A. Wecker 1 SUMMER | D. Wecker 2 SUMMER |
| B. Wecker 1 RADIO | E. Wecker 2 RADIO |
| C. EINSCHLAFAUTOMATIK | |

EIGENSCHAFTEN

- Umgebungsbeleuchtung
- Digitaler Wecker mit 9minütiger Schlummerfunktion
- Integriertes FM-Radio
- Aufwecken mit Summer oder Radio
- Einschlaffunktion
- LED-Uhrenanzeige

BEDIENUNG der UHR und des WECKERS

Hinweis: Sowohl die Uhr- als auch die Weckzeit kann nur eingestellt werden, wenn das Radio ausgeschaltet ist.

DIE UHRZEIT EINSTELLEN


1. Die Ziffern blinken, nachdem das Radio an die Stromversorgung angeschlossen wurde. Sie können aber auch die Taste „MEMORY TIME SET“ (1) ca. 3 Sekunden solange gedrückt halten, bis die Anzeige blinkt.
2. Drücken Sie wiederholt die Taste „HOUR/TUN-“ (4), um die Stunde zu ändern.
3. Drücken Sie wiederholt die Taste „MIN/TUN+“ (5), um die Minuten zu ändern.
4. Drücken Sie die Taste „MEMORY TIME SET“ (1), um die eingegebene Uhrzeit zu bestätigen.

DEN WECKER EINSTELLEN

Dieser Radiowecker besitzt zwei Wecker, die Sie gleichzeitig einstellen und benutzen können, wobei der Ablauf derselbe ist. Bei beiden Weckern können Sie zum Aufwecken entweder Summer oder Radio einstellen. Folgen Sie nachstehender Anleitung, um Weckzeit 1 einzustellen. Verwenden Sie für die Einstellung von Weckzeit 2 anstelle der Taste „AL1/VOL-“ (2) die Taste „AL2/VOL+“ (3).

1. Drücken Sie die Taste „AL1/VOL-“ (2), um die Weckzeit 1 anzeigen zu lassen. Die Ziffernstellen blinken.
2. Drücken Sie wiederholt die Taste „HOUR/TUN-“ (4), um die Stunde zu ändern.
3. Drücken Sie wiederholt die Taste „MIN/TUN+“ (5), um die Minuten zu ändern.
4. Drücken Sie einmal die Taste „AL1/VOL-“ (2), um die Eingabe zu bestätigen. Die Ziffernstellen blinken nicht mehr.

DEN WECKER AKTIVIEREN


1. Wenn die Weckzeit eingestellt ist, dann können Sie die Taste „AL1/VOL-“ (2) einmal für den Summer (Anzeige A wird angezeigt) oder zweimal für das Wecken mit Radio (Anzeige B wird angezeigt) drücken.
2. Nach einem kurzen Moment blinken die Ziffernstellen nicht mehr.
3. Drücken Sie die Taste „AL1/VOL-“ (2) solange, bis keine Anzeige mehr angezeigt wird, um die Wecker auszuschalten.
4. Wenn der Summer/das Radio ertönt, dann drücken Sie die Taste „“ (6), um den Wecker auszuschalten oder „SNOOZE SLEEP/DIMMER“ (7), um die 9minütige Schlummerfunktion zu aktivieren.

DISPLAY-HELLIGKEIT

Wenn das Radio ausgeschaltet und die aktuelle Uhrzeit angezeigt wird, dann halten Sie die Taste „SNOOZE SLEEP/DIMMER“ (7) gedrückt, um die Display-Helligkeit zwischen hell und dunkel umzuschalten.

BEDIENUNG DES RADIOS

FM-Radiobedienungen

Zweck	Vorgehensweise
Radio ein-/ausschalten	Taste „  “ (6) drücken
Automatischer Scan nach dem nächsten Sender	Die Taste „HOUR/TUN-“ (4) oder „MIN/TUN+“ (5) gedrückt halten
Manuelle Abstimmung	Die Taste „HOUR/TUN-“ (4) oder „MIN/TUN+“ (5) wiederholt drücken
Lautstärke ändern (Stufe 0 – 16)	Die Taste „AL1/VOL-“ (2) oder „AL2/VOL+“ (3) drücken
Senderspeicherplätze einstellen	Auswahl der Radiofrequenz. Die Taste „MEMORY TIME SET“ (1) gedrückt halten. Die Taste „HOUR/TUN-“ (4) oder „MIN/TUN+“ (5) drücken, um die Speicherplatznummer zu ändern. Die Taste „MEMORY TIME SET“ (1) drücken, um die Auswahl zu bestätigen.
Ändern der Speicherplatznummer (1 – 20)	Wiederholt die Taste „MEMORY TIME SET“ (1) drücken.
Schlafmodus starten	Bei eingeschaltetem Radio die Taste „SNOOZE SLEEP/DIMMER“ (7) drücken, um in den Schlafmodus zu wechseln. Auswahl einer Zeit zwischen 10 und 90 Minuten. (Anzeige C wird angezeigt).

UMGEBUNGSBELEUCHTUNG

Drücken Sie die Taste „LIGHT“ (8), um die Beleuchtung ein- oder auszuschalten.

HINWEISE

Ersetzen Sie bitte alle Batterien gleichzeitig und nur mit neuen Batterien. Entfernen Sie alle Batterien, wenn Sie den Radiowecker für längere Zeit nicht benutzen.

Stellen Sie den Radiowecker nur auf geschützte Möbel. Vermeiden Sie direktes Sonnenlicht und jegliche Bereiche, die Wasser oder Feuchtigkeit ausgesetzt werden könnten.

SCHLIESSEN SIE DAS RADIO AN KEINE ELEKTRISCHE STECKDOSE AN, DEREN SPANNUNG SIE NICHT GENAU KENNEN.

GARANTIE

Lenco bietet Leistungen und Garantien im Einklang mit Europäischem Recht. Im Falle von Reparaturen (sowohl während als auch nach Ablauf der Garantiezeit) sollten Sie deshalb Ihren Einzelhändler kontaktieren.

Wichtiger Hinweis: Es ist nicht möglich, Geräte für Reparaturen direkt an Lenco zu schicken.

Wichtiger Hinweis: Falls dieses Gerät von einem nicht autorisierten Kundendienst geöffnet oder darauf zugegriffen wird, erlischt die Garantie.

Dieses Gerät ist nicht für professionelle Zwecke geeignet. Falls das Gerät für professionelle Zwecke eingesetzt wird, erlöschen alle Garantieverpflichtungen seitens des Herstellers.

HAFTUNGSAUSSCHLUSS

Aktualisierungen der Firmware und/oder Hardware-Komponenten werden regelmäßig durchgeführt. Daher können einige der Anweisungen, Spezifikationen und Abbildungen in dieser Dokumentation von Ihrer individuellen Situation abweichen. Alle in diesem Handbuch beschriebenen Elemente dienen nur zur Illustration und treffen auf Ihre individuelle Situation möglicherweise nicht zu. Aus der in diesem Handbuch getätigten Beschreibung können keine Rechtsansprüche oder Leistungsanforderungen geltend gemacht werden.

ENTSORGUNG DES ALTGERÄTS



Dieses Symbol zeigt an, dass das entsprechende Produkt oder dessen Akku/Batterie in Europa nicht mit dem normalen Hausmüll entsorgt werden darf. Um die ordnungsgemäße Abfallbehandlung des Produkts und dessen Akku/Batterie zu gewährleisten, müssen diese im Einklang mit allen anwendbaren örtlichen Vorschriften zur Entsorgung von Elektrogeräten und Akkus/Batterien entsorgt werden. Dabei helfen Sie, natürliche Ressourcen zu schonen und Umweltschutzstandards zur Verwertung und Entsorgung von Altgeräten aufrecht zu halten (Waste Electrical and Electronic Equipment Directive).

SERVICE

Besuchen Sie bitte für weitere Informationen und unseren Kundendienst unsere Homepage www.lenco.com

Lenco Benelux BV, Thermiekstraat 1a, 6361 HB Nuth, The Netherlands.

ATTENTION :

L'utilisation de commandes ou de réglages ou l'exécution de procédures autres que ceux spécifiés dans ce manuel peut entraîner une exposition à des rayonnements dangereux.

Cet appareil ne doit pas être réglé ou réparé par quiconque d'autre que du personnel qualifié.

PRÉCAUTIONS AVANT UTILISATION

GARDEZ CES INSTRUCTIONS À L'ESPRIT :

1. N'utilisez pas cet appareil près de l'eau.
2. Nettoyez-le uniquement avec un chiffon doux légèrement humide.
3. Ne couvrez pas et n'obturez pas les ouvertures de ventilation. Lorsque vous placez l'appareil sur une étagère, laissez 5 cm (2") d'espace libre tout autour de l'appareil.
4. Installez-le conformément au mode d'emploi fourni.
5. *Ne marchez pas sur l'adaptateur secteur ou ne le coincez pas. Faites très attention, en particulier près des fiches et du point de sortie du câble. Ne placez pas d'objets lourds sur l'adaptateur secteur, car ils pourraient l'endommager. Gardez l'appareil hors de portée des enfants ! Ils pourraient se blesser gravement s'ils jouent avec le câble d'alimentation.
6. *Débranchez cet appareil pendant les orages ou lorsqu'il n'est pas utilisé pendant une longue durée.
7. Gardez l'appareil à l'écart des sources de chaleur telles que des radiateurs, chauffages, fours, bougies et autres produits générant de la chaleur ou une flamme nue.
8. Évitez d'utiliser l'appareil à proximité de champs magnétiques puissants.
9. Des décharges électrostatiques peuvent perturber le fonctionnement normal de cet appareil. Quand cela se produit, il suffit de réinitialiser et de redémarrer l'appareil en suivant le mode d'emploi. Pendant le transfert de fichiers, manipulez l'appareil avec précaution et faites-le fonctionner dans un environnement sans électricité statique.
10. Mise en garde ! N'introduisez jamais un objet dans l'appareil par les ouvertures et les fentes de ventilation. Étant donné que des tensions élevées sont présentes à l'intérieur du produit, l'insertion d'un objet peut entraîner une électrocution et/ou court-circuiter les composants internes. Pour les mêmes raisons, ne versez pas de l'eau ou un liquide sur le produit.
11. Ne l'utilisez pas dans des endroits humides tels qu'une salle de bain, une cuisine pleine de vapeur ou à proximité d'une piscine.
12. N'utilisez pas cet appareil lorsque de la condensation est possible.
13. Bien que ce dispositif soit fabriqué avec le plus grand soin et contrôlé à plusieurs reprises avant de quitter l'usine, il est toujours possible que des problèmes se produisent, comme avec tous les appareils électriques. Si l'appareil émet de la fumée ou s'il y a une accumulation de chaleur excessive ou un phénomène inattendu, débranchez immédiatement la fiche d'alimentation du secteur.
14. Cet appareil doit fonctionner avec la source d'alimentation indiquée sur la plaque signalétique. Si vous n'êtes pas sûr du type d'alimentation utilisé chez vous, consultez votre revendeur ou le fournisseur d'électricité local.

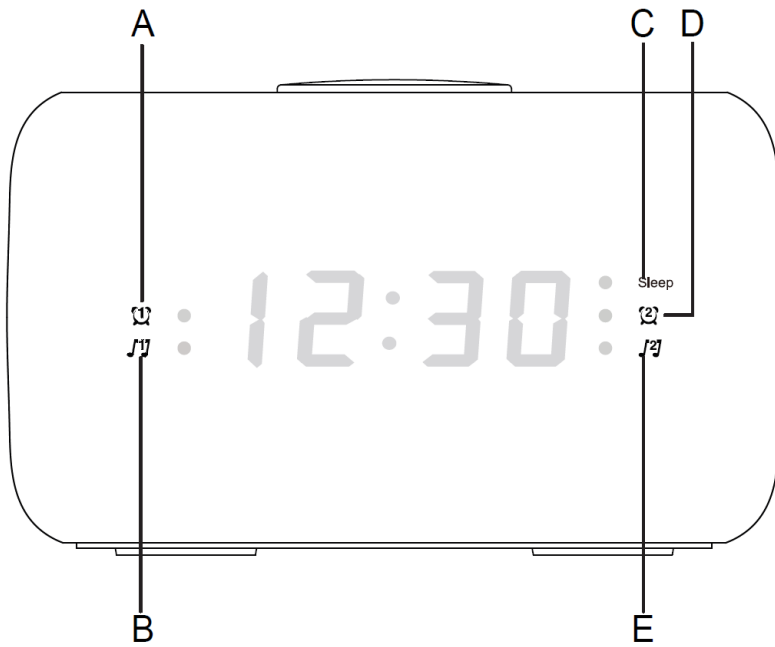
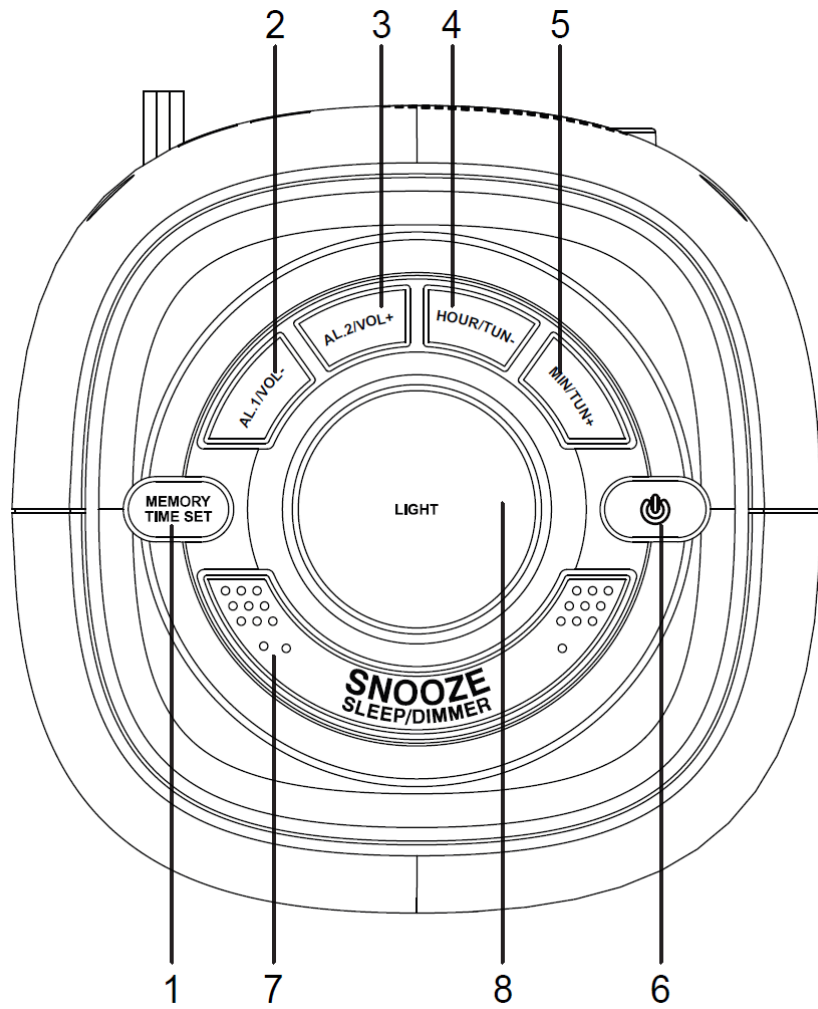
15. *La prise secteur doit être installée près de l'appareil et doit être facilement accessible.
16. *Ne surchargez pas les prises de courant ou les rallonges. Une surcharge peut entraîner un incendie ou une électrocution.
17. *Les appareils à la norme de construction de classe 1 doivent être branchés à une prise de courant disposant d'une connexion protectrice à la terre.
18. Les appareils à la norme de construction de classe 2 ne nécessitent pas de connexion à la terre.
19. Tenez-le à l'abri des rongeurs. Les rongeurs adorent mordre les cordons d'alimentation.
20. *Tirez toujours sur la fiche pour débrancher le cordon de la prise secteur. Ne tirez pas sur le cordon d'alimentation. Cela pourrait provoquer un court-circuit.
21. Évitez de placer l'appareil sur des surfaces sujettes aux vibrations ou aux chocs.
22. Pour nettoyer l'appareil, servez-vous d'un chiffon doux et sec. N'utilisez pas de solvant ni d'autre liquide à base de pétrole. Pour enlever les taches importantes, vous pouvez vous servir d'un chiffon humide imbibé d'une solution de détergent diluée.
23. Le fournisseur n'est pas responsable des dommages ou pertes de données causés par un dysfonctionnement, une utilisation abusive, une modification de l'appareil ou un remplacement de la batterie.
24. N'interrompez pas la connexion lorsque l'appareil formate ou transfère des fichiers. Sinon, les données pourraient être endommagées ou perdues.
25. Si l'appareil a une fonction de lecture USB, il faut brancher la clé USB directement sur l'appareil. N'utilisez pas de rallonge USB, car cela peut causer des interférences provoquant une perte de données.
26. L'appareil ne doit pas être exposé à des écoulements ou des éclaboussures et aucun objet contenant un liquide, tel qu'un vase, ne doit être posé sur ou près de l'appareil.
27. *Pour que l'alimentation soit parfaitement déconnectée, la fiche d'alimentation de l'appareil doit être débranchée de la prise secteur.
28. Si l'appareil a la possibilité de fonctionner sur batterie, n'exposez pas la batterie à une chaleur extrême telle que les rayons du soleil, le feu ou toute autre chaleur.
29. Veuillez considérer les questions environnementales lors de la mise au rebut des piles.
30. L'appareil doit être utilisé uniquement dans des conditions climatiques modérées, évitez un environnement extrêmement froid ou chaud.
31. La plaque signalétique se situe en dessous ou à l'arrière de l'appareil.
32. Cet appareil n'est pas destiné à être utilisé par des personnes (enfants compris) souffrant de handicaps physiques, sensoriels ou mentaux, ou manquant d'expérience et de connaissances, sauf si elles sont sous surveillance ou ont reçu des instructions sur l'utilisation correcte de l'appareil par la personne qui est responsable de leur sécurité.
33. Ce produit est réservé à un usage non professionnel, et non pas à un usage commercial ni industriel.
34. Vérifiez que l'appareil est en position stable. La garantie ne couvre pas les dégâts occasionnés par l'utilisation de cet appareil en position instable ou par la non-observation de tout autre avertissement ou précaution contenus dans ce mode d'emploi.
35. Ne retirez jamais le boîtier de l'appareil.

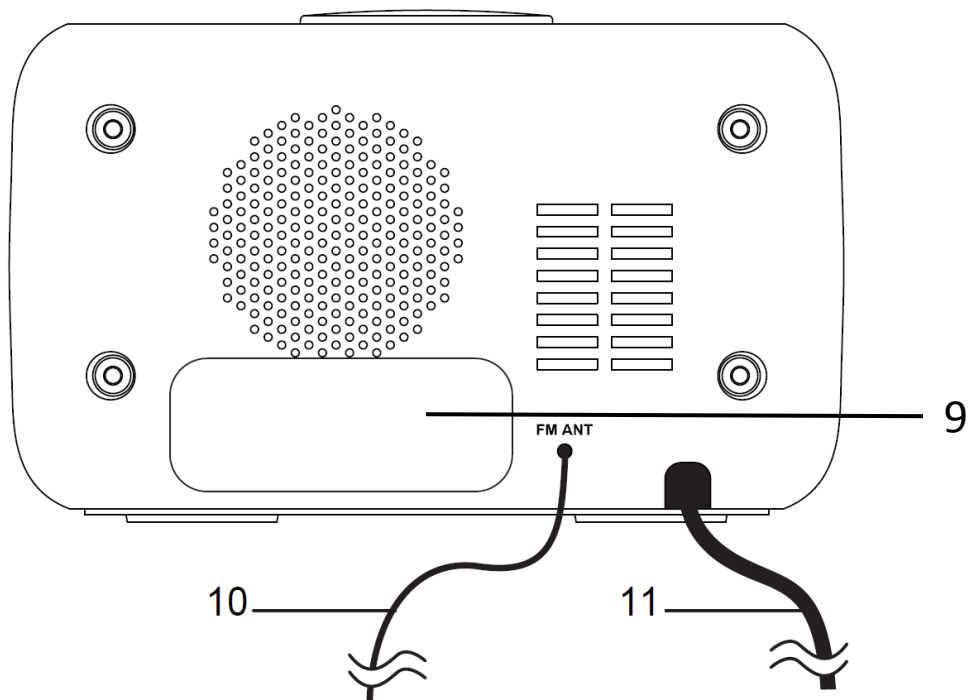
36. Ne placez jamais cet appareil sur un autre appareil électrique.
37. N'utilisez et ne rangez pas ce produit dans un endroit ensoleillé, chaud, très poussiéreux ou soumis à des vibrations excessives.
38. Ne laissez pas les sacs en plastique à la portée des enfants.
39. Utilisez uniquement les accessoires recommandés par le fabricant.
40. Confiez l'entretien et les réparations à un personnel qualifié. Une réparation est nécessaire lorsque l'appareil a été endommagé de quelque façon que ce soit, par exemple lorsque le cordon d'alimentation ou la prise sont endommagés, lorsqu'un liquide a été renversé ou des objets ont été introduits dans l'appareil, lorsque l'appareil a été exposé à la pluie ou à l'humidité, lorsqu'il ne fonctionne pas correctement ou lorsque l'appareil est tombé.
41. *N'utilisez pas un cordon ou une fiche d'alimentation endommagé ni une prise desserrée. Vous risqueriez de causer un incendie ou une décharge électrique.
42. Une exposition prolongée aux sons puissants des lecteurs personnels de musique peut entraîner une perte temporaire ou définitive de l'ouïe.

INSTALLATION


- Déballez toutes les pièces et enlevez le matériau de protection.
- *Ne connectez pas l'appareil au secteur avant d'avoir vérifié la tension du secteur et avant que toutes les autres connexions n'aient été effectuées.

*** Ces instructions s'appliquent uniquement aux produits utilisant un câble d'alimentation ou un adaptateur secteur.**





COMMANDES

1. Bouton « MEMORY TIME SET »
2. Bouton « AL1/VOL- »
3. Bouton « AL2/VOL+ »
4. Bouton « HOUR/TUN- »
5. Bouton « MIN/TUN+ »
6. Bouton «  »
7. Bouton « SNOOZE SLEEP/DIMMER »
8. Bouton « LIGHT »
9. COMPARTIMENT À PILES POUR LA MISE EN VEILLE

Utilisez deux piles de type « AAA » pour garder une heure précise durant les coupures de courant temporaires.

10. ANTENNE

Déployez et déplacez l'antenne pour améliorer la réception radio.

11. CÂBLE D'ALIMENTATION

Branchez le câble dans la prise secteur avec une tension correcte.

TÉMOINS

- | | |
|---------------------------|---------------------------|
| A. SONNERIE de l'alarme 1 | D. SONNERIE de l'alarme 2 |
| B. RADIO de l'alarme 1 | E. RADIO de l'alarme 2 |
| C. SOMMEIL | |

CARACTÉRISTIQUES

- Éclairage ambiant
- Alarme numérique avec fonction de rappel d'alarme de 9 minutes
- Radio FM intégrée
- Réveil avec la sonnerie ou la radio
- Fonction Sommeil
- Affichage de l'horloge à LED

UTILISATION DE L'HORLOGE ET DU RÉVEIL

Remarque : L'heure et les heures de l'alarme peuvent être définies uniquement lorsque la radio est éteinte.

RÉGLAGE DE L'HEURE


1. Les chiffres clignoteront après que l'alimentation électrique est connectée à la radio, ou maintenez enfoncé le bouton « MEMORY TIME SET » (1) pendant environ 3 secondes jusqu'à ce que l'affichage clignote.
2. Appuyez plusieurs fois sur le bouton « HOUR/TUN- » (4) pour changer le réglage des heures.
3. Appuyez plusieurs fois sur le bouton « MIN/TUN+ » (5) pour changer le réglage des minutes.
4. Appuyez sur le bouton « MEMORY TIME SET » (1) pour confirmer l'heure.

RÉGLAGE DE L'ALARME

Cette radio-réveil a deux alarmes qui peuvent être réglées et utilisées simultanément et les procédures sont les mêmes. Les deux alarmes peuvent déclencher la sonnerie ou la radio. Suivez les instructions ci-dessous pour régler l'heure de l'alarme 1. Pour l'heure de l'alarme 2, substituez le bouton « AL1/VOL- » (2) par le bouton « AL2/VOL+ » (3).

1. Appuyez sur le bouton « AL1/VOL- » (2) pour visualiser l'heure de l'alarme 1. Les chiffres clignoteront.
2. Appuyez plusieurs fois sur le bouton « HOUR/TUN- » (4) pour changer le réglage des heures.
3. Appuyez plusieurs fois sur le bouton « MIN/TUN+ » (5) pour changer le réglage des minutes.
4. Appuyez une fois sur le bouton « AL1/VOL- » (2) pour confirmer et les chiffres cesseront de clignoter.

ACTIVATION DE L'ALARME

1. Une fois que l'heure d'alarme est réglée, appuyez sur le bouton « AL1/VOL- » (2) une fois pour l'alarme avec sonnerie (L'indicateur A sera allumé) et deux fois pour l'alarme avec radio (L'indicateur B sera allumé).
2. Les chiffres cesseront de clignoter après un petit moment.
3. Appuyez sur le bouton « AL1/VOL- » (2) jusqu'à ce que tous les indicateurs soient éteints pour désactiver l'alarme.
4. Quand l'alarme/la radio s'active, appuyez sur le bouton «  » (6) pour désactiver l'alarme ou appuyez sur le bouton « SNOOZE SLEEP/DIMMER » (7) pendant le rappel


d'alarme de 9 minutes.

LUMINOSITÉ DE L’AFFICHAGE

Lorsque la radio est éteinte et l’heure actuelle s’affiche, maintenez enfoncé le bouton « SNOOZE SLEEP/DIMMER » (7) pour sélectionner la luminosité de l’affichage « élevé » ou « faible ».

UTILISATION DE LA RADIO

Utilisation de la radio FM

Pour	Faire cela
Activer ou désactiver la radio	Appuyez sur «  » (6)
Rechercher automatiquement la prochaine station	Maintenez enfoncé le bouton « HOUR/TUN- » (4) ou le bouton « MIN/TUN+ » (5)
Syntonisation manuelle	Appuyez sur le bouton « HOUR/TUN- » (4) ou le bouton « MIN/TUN+ » (5) plusieurs fois.
Changer le volume (niveau 0 à 16)	Appuyez sur le bouton « AL1/VOL- » (2) ou « AL2/VOL+ » (3).
Régler une station de présélection	Sélectionnez la fréquence radio. Maintenez enfoncé le bouton « MEMORY TIME SET » (1). Appuyez sur le bouton « HOUR/TUN- » (4) ou le bouton « MIN/TUN+ » (5) pour changer le numéro de station de présélection. Appuyez sur le bouton « MEMORY TIME SET » (1) pour confirmer.
Pour changer de station préprogrammée (1 à 20)	Appuyez sur le bouton « MEMORY TIME SET » (1) plusieurs fois.
Passer en mode Sommeil	Avec la radio activée, appuyez sur le bouton « SNOOZE SLEEP/DIMMER » (7) pour passer en mode Sommeil. Choisissez entre 10 et 90 minutes. (L’indicateur C sera allumé).

LAMPE AMBIANTE

Appuyez sur le bouton « LIGHT » (8) pour allumer et éteindre la lampe.

REMARQUE

Remplacez toujours toutes les piles en même temps par des neuves. Retirez toutes les piles lorsque la radio-réveil n’est pas utilisée pendant une longue durée.

Posez le radio-réveil uniquement sur un meuble protégé. Évitez d’exposer l’appareil directement au soleil et dans les zones qui peuvent être exposées à l’eau ou à l’humidité.

NE BRANCHEZ PAS LA RADIO DANS UNE PRISE SECTEUR SI VOUS N’ÊTES PAS SÛR DE LA TENSION.

GARANTIE

Lenco propose un service et une garantie conformément à la législation européenne, ce qui signifie qu'en cas de besoin de réparation (aussi bien pendant et après la période de garantie), vous pouvez contacter votre revendeur le plus proche.

Remarque importante : Il n'est pas possible de renvoyer l'appareil pour réparation directement à Lenco.

Remarque importante : Si l'appareil est ouvert ou modifié de quelque manière que ce soit par un réparateur non agréé, la garantie serait caduque.

Cet appareil ne convient pas à une utilisation professionnelle. En cas d'utilisation professionnelle, les obligations de garantie du fabricant seront annulées.

AVIS DE NON RESPONSABILITÉ

Des mises à jour du logiciel et/ou des composants informatiques sont régulièrement effectuées. Il se peut donc que certaines instructions, caractéristiques et images présentes dans ce document diffèrent légèrement de votre configuration spécifique. Tous les articles décrits dans ce guide sont fournis uniquement à des fins d'illustration et peuvent ne pas s'appliquer à une configuration spécifique. Aucun droit légal ne peut être obtenu depuis les informations contenues dans ce manuel.

MISE AU REBUT DE L'APPAREIL USAGÉ



Ce symbole indique que le produit électrique concerné ainsi que les piles ne doivent pas être jetés avec les autres déchets ménagers en Europe. Pour garantir un traitement correct des piles et de l'appareil usagés, veuillez les mettre au rebut conformément aux réglementations locales en vigueur relatives aux appareils électriques et autres piles. En agissant de la sorte, vous contribuerez à la préservation des ressources naturelles et à l'amélioration des niveaux de protection environnementale concernant le traitement et la destruction des déchets électriques (directive sur les déchets des équipements électriques et électroniques).

SERVICE APRÈS-VENTE

Pour en savoir plus et obtenir de l'assistance, visitez www.lenco.com

Lenco Benelux BV, Thermiekstraat 1a, 6361 HB, Nuth, Pays-Bas.

PRECAUCIÓN:

El uso de los controles o ajustes o el funcionamiento de los procedimientos excepto a aquellos especificados aquí pueden provocar una exposición peligrosa a la radiación.

Esta unidad no debe ajustarse o repararse por ninguna persona salvo personal de servicio cualificado.

PRECAUCIONES PREVIAS AL USO

TENGA ESTAS INSTRUCCIONES EN MENTE:

1. No use este dispositivo cerca del agua.
2. Límpielo únicamente con un paño ligeramente humedecido.
3. No cubra o bloquee ninguna apertura de ventilación. Cuando coloque el dispositivo en una estantería, deje 5 cm (2") de espacio libre alrededor de todo el dispositivo.
4. Instálelo conforme al manual de usuario que se adjunta.
5. *No pise o pince el adaptador de alimentación. Tenga mucho cuidado, en especial cerca de las tomas y el punto de salida del cable. No coloque objetos pesados en el adaptador de alimentación, ya que pueden dañarlo. ¡Mantenga el dispositivo fuera del alcance de los niños! Si juegan con el cable de alimentación, puede sufrir lesiones graves.
6. *Desconecte el dispositivo durante tormentas eléctricas o cuando no vaya a usarse durante periodos prolongados de tiempo.
7. Mantenga el aparato alejado de fuentes de calor, como radiadores, calentadores, estufas, velas u otros productos que generen calor o llama viva.
8. Evite usar el dispositivo cerca de campos magnéticos fuertes.
9. Una descarga electrostática puede entorpecer el uso normal de este dispositivo. En tal caso, simplemente reinícielo siguiendo el manual de instrucciones. Durante la transmisión de archivos, por favor manéjelo con cuidado opérelo en un entorno libre de electricidad estática.
10. ¡Advertencia! Nunca inserte un objeto en el producto a través de las ventilaciones o aperturas. Alto voltaje fluye a través del producto e insertar un objeto puede provocar una descarga eléctrica y/o un cortocircuito de sus componentes internos. Por el mismo motivo, no derrame agua o líquidos en el producto.
11. No lo utilice en zonas húmedas, como cuartos de baño, cocinas en las que se forme vapor ni cerca de piscinas.
12. No use este dispositivo cuando se pueda producir condensación.
13. Aunque este dispositivo está fabricado con el máximo cuidado y comprobado varias veces antes de salir de fábrica, todavía es posible que se puedan producir problemas, al igual que con todos los aparatos eléctricos. Si observa la aparición de humo, una acumulación excesiva de calor o cualquier otro fenómeno inesperado, deberá desconectar inmediatamente el enchufe de la toma de corriente.
14. Este dispositivo debe funcionar con una fuente de alimentación que se especifica en la etiqueta de especificaciones. Si no está seguro del tipo de alimentación que se usa en su hogar, consulte con el distribuidor o una compañía eléctrica local.
15. *La salida de la toma debe instalarse cerca del equipo y debe ser fácilmente accesible.

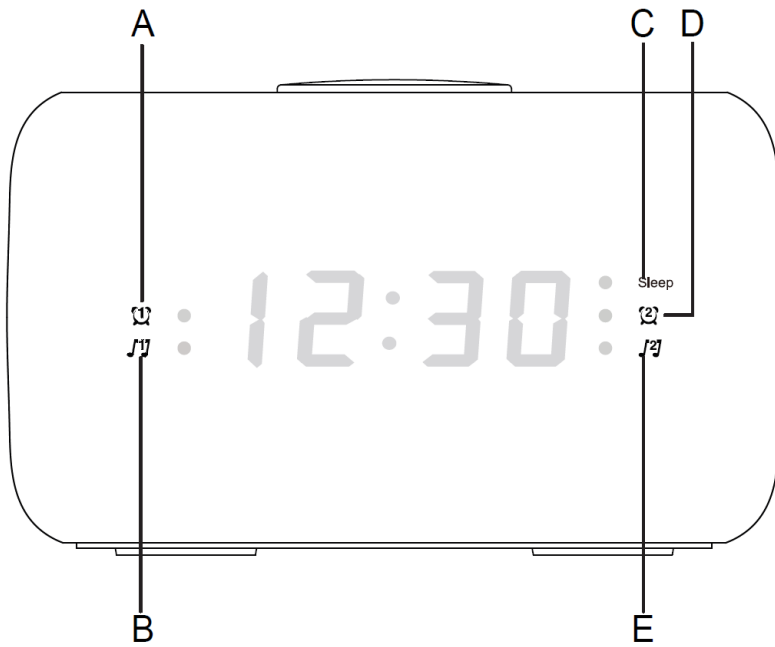
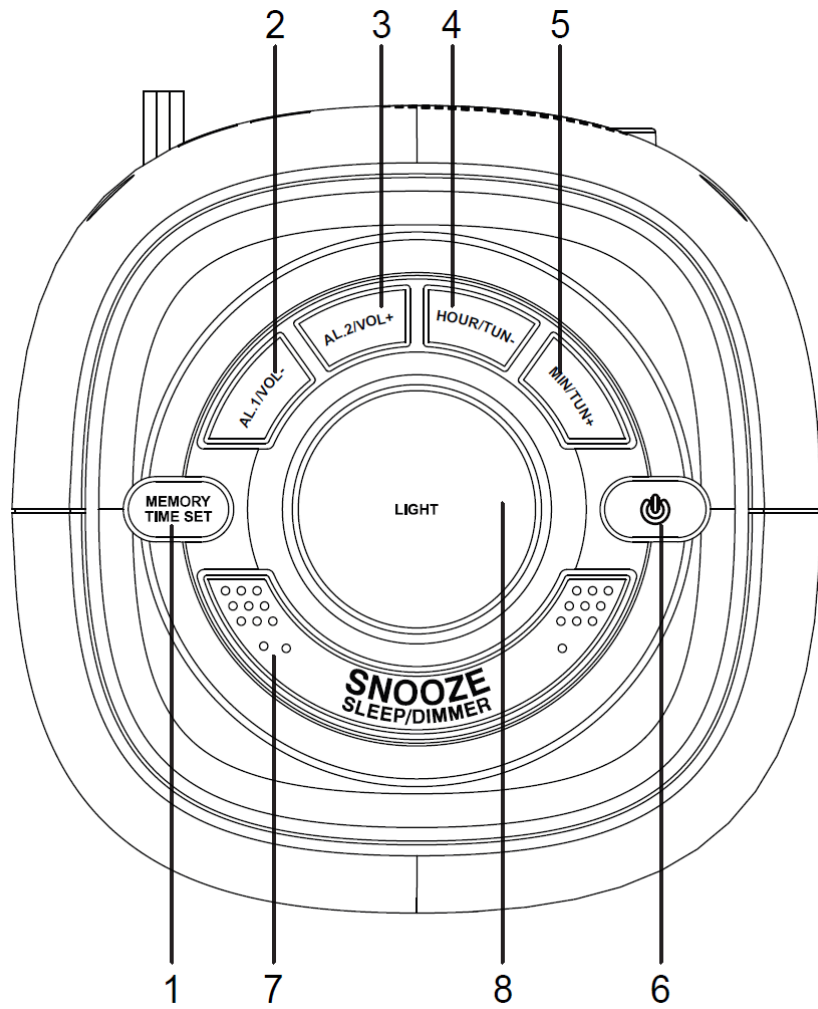
16. *No sobrecargue las tomas CA o los cables de extensión. La sobrecarga puede provocar un incendio o una descarga eléctrica.
17. *Los dispositivos con construcción Clase 1 deben estar conectados a una toma de corriente con una conexión a tierra protegida.
18. *Los dispositivos con construcción Clase 2 no requieren una conexión a tierra.
19. Manténgalo alejado de los roedores. Los roedores disfrutan mordiendo cables de alimentación.
20. *Sujete siempre el enchufe cuando los extraiga de la toma de corriente. No tire del cable de alimentación. Esto puede provocar un cortocircuito.
21. Evite colocar la unidad sobre superficies sometidas a vibraciones o impactos.
22. Para limpiar el dispositivo use un paño seco y suave. No utilice líquidos disolventes ni con base de petróleo. Para eliminar manchas difíciles, puede usar un paño húmedo con detergente diluido.
23. El proveedor no asume ninguna responsabilidad por daños o datos perdidos provocados por un funcionamiento incorrecto, uso incorrecto, modificación del dispositivo o sustitución de la batería.
24. No interrumpa la conexión cuando el dispositivo esté formateando o transfiriendo archivos. En caso contrario, los datos se pueden estropear o perder.
25. Si la unidad dispone de función de reproducción USB, se debe conectar la memoria USB directamente en la unidad. No use un cable de extensión USB ya que puede causar interferencias lo que puede provocar un fallo en los datos.
26. El aparato no debe exponerse a goteos o salpicaduras y asegúrese de que ningún objeto lleno de líquido, como jarrones, se colocan sobre o cerca del aparato.
27. *Para desconectar completamente la entrada de alimentación, el enchufe del aparato deberá desconectarse de la alimentación, ya que el dispositivo de desconexión es el enchufe del aparato.
28. Si la unidad funciona con batería, la batería no debe exponerse a un calor excesivo como a la luz solar, el fuego o similares.
29. Se debe prestar atención a los aspectos medioambientales sobre la eliminación de baterías.
30. El aparato solo debe usarse en climas moderados o extremadamente fríos y deben evitarse los entornos calurosos.
31. La etiqueta identificativa aparece marcada en la parte inferior o en el trasero del aparato.
32. Este aparato no está diseñado para su uso por personas (incluyendo niños) con discapacidades físicas, sensoriales o mentales o con falta de experiencia o conocimientos, salvo que estén bajo la supervisión o hayan recibido formación sobre el uso correcto del dispositivo por parte de una persona responsable de su seguridad.
33. Este producto está diseñado para un uso no profesional únicamente y no para un uso comercial o industrial.
34. Asegúrese de que la unidad esté fijada en una posición estable. Los daños provocados por utilizar este producto en una posición inestable o por no seguir cualquier otra advertencia o precaución incluida en este manual de usuario no estarán cubiertos por la garantía.

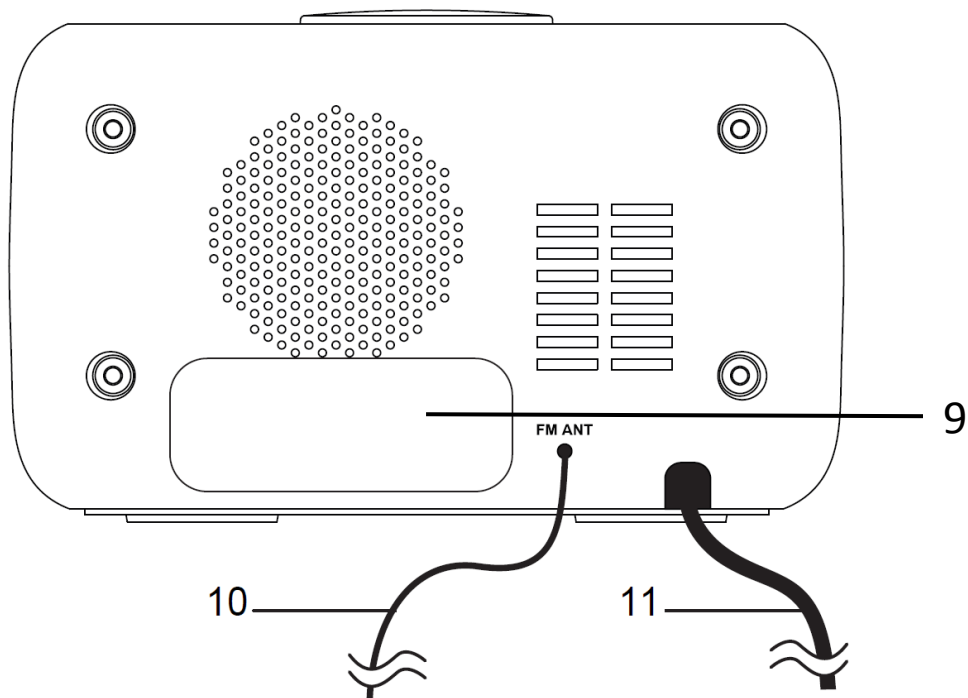
35. No retire nunca la carcasa de este aparato.
36. Nunca coloque el aparato sobre otro equipo eléctrico.
37. No utilice ni guarde el producto en lugares expuestos a la luz solar directa, a altas temperaturas, a la vibración ni en ambientes excesivamente polvorientos.
38. Mantenga las bolsas de plástico fuera del alcance de los niños.
39. Use únicamente los dispositivos/accesorios especificados por el fabricante.
40. Remita todas las reparaciones al personal cualificado. La reparación es necesaria cuando el aparato presente cualquier tipo de daño, como el cable de alimentación o el enchufe, cuando se haya derramado líquido o hayan caído objetos sobre el aparato, o cuando el aparato se haya visto expuesto a la lluvia o humedad, o no funcione normalmente o se haya caído.
41. *No utilice un cable de alimentación o enchufe deteriorado o una toma suelta. Si lo hace, podría provocar un incendio o una descarga eléctrica.
42. La exposición prolongada a sonidos fuertes de reproductores personales de música puede provocar pérdida de audición temporal o permanente.

INSTALACIÓN

- Desembale todas las piezas y retire el material protector.
- *No conecte la unidad a la corriente eléctrica antes de comprobar la tensión de la corriente y antes de que se hayan hecho todas las demás conexiones.

*** Estas instrucciones solo están relacionadas con productos que usen un cable de alimentación o un adaptador de corriente CA.**





CONTROLES

1. Botón "MEMORY TIME SET"
2. Botón "AL1/VOL-"
3. Botón "AL2/VOL+"
4. Botón "HOUR/TUN-"
5. Botón "MIN/TUN+"
6. Botón "⏻"
7. Botón "SNOOZE SLEEP/DIMMER"
8. Botón "LIGHT"
9. COMPARTIMENTO DE LAS PILAS EN ESPERA

Use dos pilas tamaño 'AAA' para mantener la hora precisa durante una interrupción temporal de la alimentación.

10. ANTENA

Extienda la antena y colóquela en la posición que obtenga la mejor recepción.

11. CABLE DE ALIMENTACIÓN

Enchufe el cable en la toma eléctrica con la tensión adecuada.

INDICADORES

- | | |
|--------------------------|--------------------------|
| A. Alarma 1 de la TIMBRE | D. Alarma 2 de la TIMBRE |
| B. Alarma 1 de la RADIO | E. Alarma 2 de la RADIO |
| C. SUSPENSIÓN | |

CARACTERÍSTICAS

- Luz ambiental
- Reloj de alarma digital con función de retardo de 9 minutos
- Radio FM integrada
- Despertarse con pitido o con la radio
- Función de retardo
- Pantalla LED del reloj

FUNCIONAMIENTO DEL RELOJ Y DE LA ALARMA DEL RELOJ

Nota: Las horas de la hora y la alarma solo pueden configurarse cuando la radio está apagada.

AJUSTE DE LA HORA

1. Los dígitos parpadearán tras conectar la alimentación a la radio, o mantenga pulsado el botón "MEMORY TIME SET" (1) durante aproximadamente 3 segundos hasta que parpadee la pantalla.
2. Pulse el botón "HOUR/TUN-" (4) de forma reiterada para cambiar la configuración de la hora.
3. Pulse el botón "MIN/TUN+" (5) de forma reiterada para cambiar la configuración de los minutos.
4. Pulse el botón "MEMORY TIME SET" (1) para confirmar la hora.

FIJAR ALARMA

Este radio reloj dispone de alarmas duales que pueden configurarse y usarse de forma simultánea y los procedimientos son los mismos. Las dos alarmas pueden hacer sonar el timbre o la radio. Siga las instrucciones que aparecen debajo para fijar la hora de la alarma 1. Para la hora de la alarma 2, sustituya el botón "AL1/VOL-" (2) por el botón "AL2/VOL+" (3).

1. Pulse el botón "AL1/VOL-" (2) para ver la hora de la alarma 1. Los dígitos parpadearán.
2. Pulse el botón "HOUR/TUN-" (4) de forma reiterada para cambiar la configuración de la hora.
3. Pulse el botón "MIN/TUN+" (5) de forma reiterada para cambiar la configuración de los minutos.
4. Pulse el botón "AL1/VOL-" (2) una vez para confirmarlo y los dígitos dejarán de parpadear.

ACTIVACIÓN DE LA ALARMA

1. Una vez que esté fijada la alarma, pulse el botón "AL1/VOL-" (2) una vez para la alarma con pitido (estará encendido el indicador A) y dos veces para la alarma de radio (estará encendido el indicador B).
2. Los dígitos dejarán de parpadear en poco tiempo.
3. Pulse el botón "AL1/VOL-" (2) hasta que todos los indicadores se apaguen para apagar la alarma.
4. Cuando suene la alarma/radio, pulse el botón "⏏" (6) para apagar la alarma o pulse el botón "SNOOZE SLEEP/DIMMER" (7) para un retardo de 9 minutos.

BRILLO DE LA PANTALLA

Cuando la radio esté apagada y se muestre la hora actual, mantenga pulsado el botón "SNOOZE SLEEP/DIMMER" (7) para cambiar el brillo de la pantalla entre alto y bajo.

OPERACIONES DE LA RADIO

Operaciones de la radio FM

Encender	Hacer esto
o apagar la radio	Pulse el botón "⏻" (6)
Busca automáticamente la siguiente emisora	Mantenga pulsado el botón "HOUR/TUN-" (4) o el botón "MIN/TUN+" (5)
Sintonización manual	Pulse el botón "HOUR/TUN-" (4) o el botón "MIN/TUN+" (5) de forma reiterada
Cambiar el volumen (nivel 0-16)	Pulse el botón "AL1/VOL-" (2) o el botón "AL2/VOL+" (3)
Configurar la emisora presintonizada	Seleccione la frecuencia de radio. Mantenga pulsado el botón "MEMORY TIME SET" (1). Pulse el botón "HOUR/TUN-" (4) o el botón "MIN/TUN+" (5) para cambiar el número de la emisora presintonizada. Pulse el botón "MEMORY TIME SET" (1) para confirmarlo.
Cambiar las emisoras presintonizadas (1-20)	Pulse el botón "MEMORY TIME SET" (1) de forma reiterada.
Inicio del modo retardo	Cuando la radio esté conectada, pulse el botón "SNOOZE SLEEP/DIMMER" (7) para entrar en el modo retardo. Elija entre 10 y 90 minutos. (El indicador C se encenderá).

LÁMPARA AMBIENTAL

Pulse el botón "LIGHT" (8) para encender y apagar la lámpara.

NOTA

Por favor, cambie todas las pilas al mismo tiempo. Retire las pilas cuando el radio reloj no vaya a usarse durante un periodo prolongado de tiempo.

Coloque el radio-reloj sólo sobre muebles protegidos. Evite la luz solar directa y cualquier zona que pueda estar expuesta al agua o la humedad.

NO ENCHUFE LA RADIO EN UNA TOMA ELÉCTRICA SU NO ESTÁ SEGURO DE LA TENSIÓN.

GARANTÍA

Lenco ofrece servicio y garantía en cumplimiento con las leyes de la Unión Europea, lo cual implica que, en caso de que su producto precise ser reparado (tanto durante como después del periodo de garantía), deberá contactar directamente con su distribuidor.

Nota importante: No es posible enviar sus reparaciones directamente a Lenco.

Nota importante: Si la unidad es abierta por un centro de servicio no oficial, la garantía quedará anulada.

Este aparato no es adecuado para el uso profesional. En caso de darle un uso profesional, todas las obligaciones de garantía del fabricante quedarán anuladas.

AVISO LEGAL

Regularmente se llevan a cabo actualizaciones en el Firmware y en los componentes del hardware. Por esta razón, algunas de las instrucciones, especificaciones e imágenes incluidas en este documento pueden diferir ligeramente respecto a su situación particular. Todos los elementos descritos en esta guía tienen un objetivo de mera ilustración, y pueden no ser de aplicación en su situación particular. No se puede obtener ningún derecho ni derecho legal a partir de la descripción hecha en este manual.

ELIMINACIÓN DE UN DISPOSITIVO USADO



Este símbolo indica que no deberá deshacerse del producto eléctrico o batería en cuestión junto con los residuos domésticos, en el ámbito de la UE. Para garantizar un tratamiento residual correcto del producto y su batería, por favor, elimínelos cumpliendo con las leyes locales aplicables sobre requisitos para el desecho de equipos eléctricos y baterías. De hacerlo, ayudará a conservar recursos naturales y mejorar los estándares de protección medioambiental en el tratamiento y eliminación de residuos eléctricos (Directiva sobre la Eliminación de Equipos Eléctricos y Electrónicos).

SERVICIO

Para obtener más información y soporte del departamento técnico, por favor, visite la página web www.lenco.com

Lenco Benelux BV, Thermiekstraat 1a, 6361 HB, Nuth, Países Bajos.