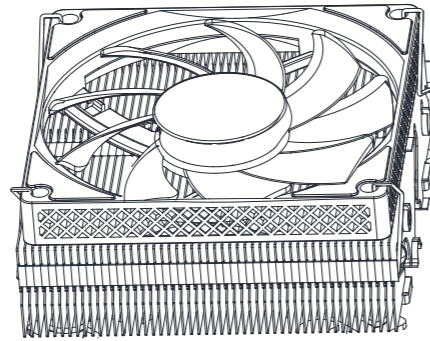


A CPU heatsink
CPU-Kühlkörper
Dissipateur de chaleur du processeur
CPU 방열판
Disipador de calor CPU
CPU散热器



B Washer
Waschmaschine
Machine à laver
세탁기
Junta
垫片



x 4

C Position screw
Positionsschraube
Positionner la vis
위치 나사
Tornillo de posicionamiento
定位螺丝



x 4

D Nut set
Mutternset
Jeu d'écrous
너트 세트
Conjunto de tuerca
螺母组



x 4

K Position screw (1700)
Positionsschraube(1700)
위치 나사 (1700)
Tornillo de posicionamiento (1700)
定位螺丝 (1700)



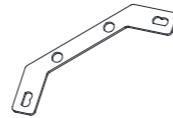
x 4

E Bracket Screw
Halterungsschraube
Vis de support
브래킷 나사
Tornillos del soporte
支架螺丝



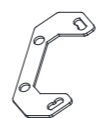
x 4

F Bracket-Intel
Halterung-Intel
Support-Intel
브래킷-Intel
Soporte - Intel
支架-Intel



x 2

G Bracket-AMD
Halterung-AMD
Support-AMD
브래킷-AMD
Soporte -AMD
支架-AMD



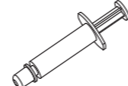
x 2

H Hex Nut
Sechskantmutter
Écrou hexagonal
육각 너트
Tuercas hexagonales
六角螺母



x 4

I Thermal Paste
Wärmeleitpaste
Pâte thermique
열전달 그리스
Pasta térmica
导热膏



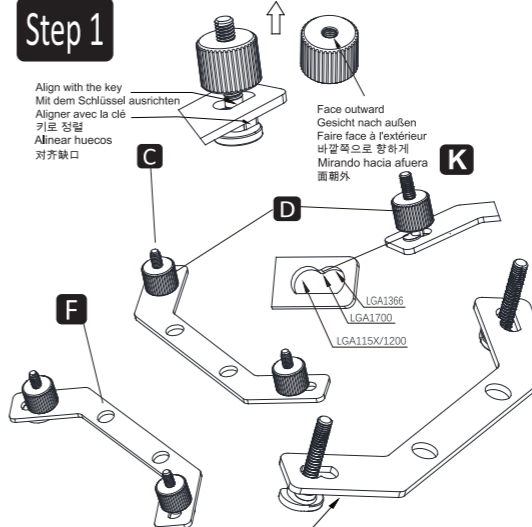
x 1

J Hex Socket
Innensechskant
Douille hexagonale
육각 소켓
Casquillo hexagonal
六角套筒



x 1

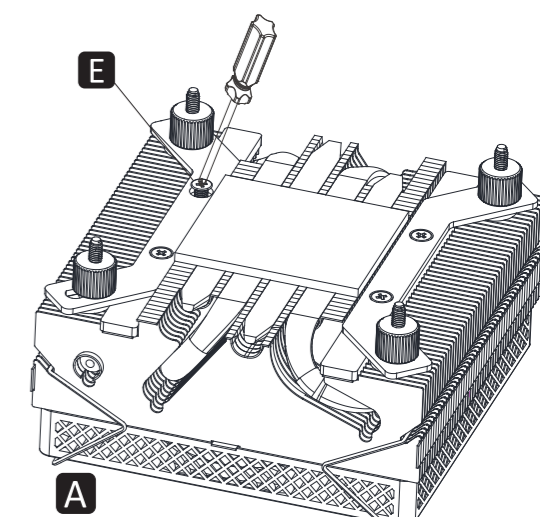
Step 1



Align with the key
Mit dem Schlüssel ausrichten
Aligner avec la clé
키로 정렬
Alinear huecos
对齐缺口

Face outward
Gesicht nach außen
Faire face à l'extérieur
외면쪽으로 향하게
Mirando hacia afuera
面朝外

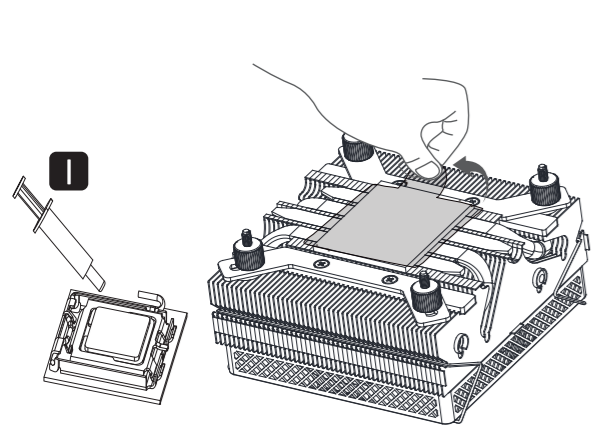
Put bracket like this, Then screws are installed from down to up
So, wie die rahmen oben sind, und die schrauben werden von unten nach oben gesetzt
Placez le support comme ci-dessus, puis les vis sont montées de bas en haut
위 그림처럼 받침대를 놓고 나사를 아래에서부터 위로 끼우세요
Coloque el soporte como se muestra en la imagen de arriba, luego instale los tornillos de abajo hacia arriba
像上图一样摆放支架, 然后螺丝从下往上安装



EN Insert the position screws to corresponding holes of Intel brackets, fixing them with nuts
DE Setzen Sie die Positionsschrauben in die entsprechenden Löcher der Intel-Halterungen ein und befestigen Sie sie mit Muttern
FR Insérez les vis de position dans les trous correspondants des supports Intel, en les fixant avec des écrous
KR Intel 브래킷의 해당 구멍에 위치 나사를 삽입하고 너트를 고정합니다
ES Inserte el tornillo de posicionamiento en el orificio correspondiente del soporte Intel y asegúrelo con una tuerca
CN 将定位螺丝置入Intel支架的对应孔位中, 再用螺母固定

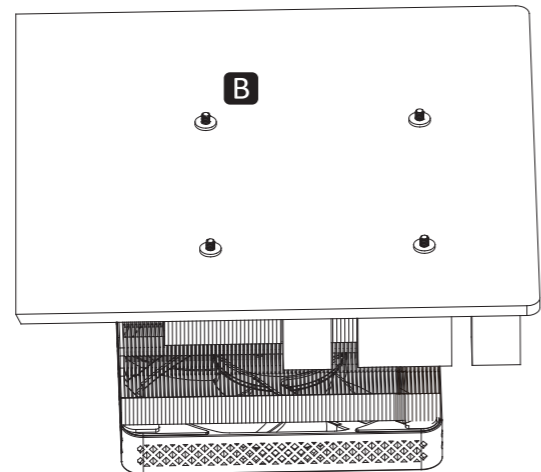
EN Secure Intel brackets to cooler with bracket screws
DE Intel-Halterungen mit Halterungsschrauben am Kühler befestigen
FR Fixez les supports Intel au refroidisseur avec des vis de support
KR 브래킷 나사로 Intel 브래킷을 쿨러에 고정
ES Utilice los tornillos del soporte para fijar el soporte Intel al disipador de calor
CN 使用支架螺丝将Intel支架固定到散热器

Step 3



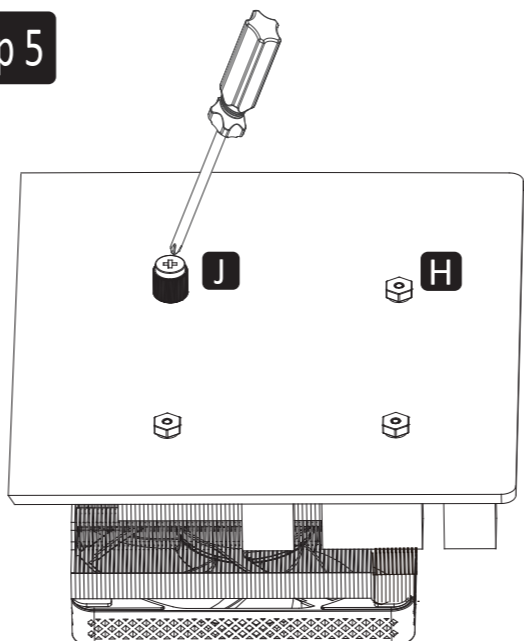
EN Apply thermal paste on CPU / Remove the protection film
DE Wärmeleitpaste auf CPU auftragen / Schutzfolie entfernen
FR Appliquer de la pâte thermique sur le CPU / Retirer le film de protection
KR CPU에 써멀 페이스트 도포 / 보호 필름 제거
ES Aplica pasta térmica en la CPU / Retire la película protectora
CN 在CPU上涂导热膏 / 去除保护膜

Step 4



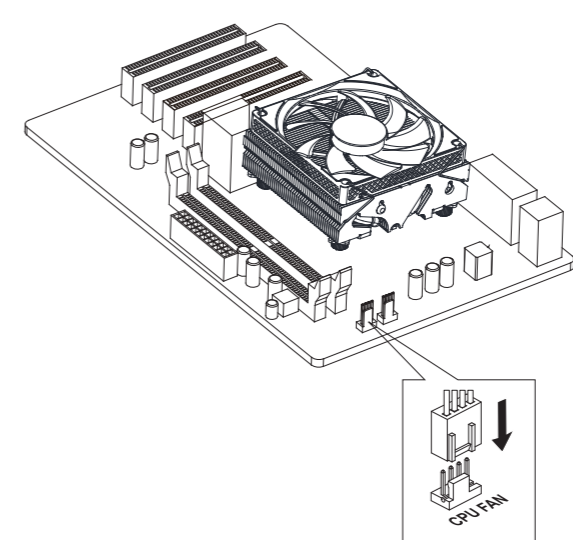
EN Align CPU cooler mounting holes of MB with positioning screws, snap it back on the cooler, and insert the washers
DE Richten Sie die CPU-Kühler-Befestigungslöcher des MB mit den Positionierungsschrauben aus, lassen Sie ihn wieder am Kühler einrasten und setzen Sie die Unterlegscheiben ein
FR Alignez les trous de montage du refroidisseur de processeur du MB avec les vis de positionnement, remettez-le en place sur le refroidisseur et insérez les rondelles
KR MB의 CPU 쿨러 장착 구멍을 위치 지정 나사로 맞추고, 쿨러에 다시 끼우고 와셔를 삽입하십시오
ES Alinee los orificios de la placa base con los tornillos de posicionamiento del radiador, abrochelos en el radiador e instale la junta anular
CN 将主板孔位对准散热器定位螺杆, 反扣于散热器上, 并装上环形垫片

Step 5



EN Tighten the nut with hex socket
DE Mutter mit Innensechskant festziehen
FR Serrez l'écrou avec la douille hexagonale
KR 육각 소켓으로 너트를 조입니다
ES Apriete la tuerca con un casquillo hexagonal
CN 用六角套筒拧紧螺母

Step 6



EN Connect the fan cable to CPU_FAN socket on MB
DE Verbinden Sie das Lüfterkabel mit der CPU_FAN-Buchse auf MB
FR Connectez le câble du ventilateur au socket CPU_FAN sur MB
KR 팬 케이블을 MB의 CPU_FAN 소켓에 연결합니다
ES Conecte los cables del ventilador al zócalo CPU-FAN en el MB
CN 将风扇电线连接到MB上的CPU-FAN插座

Chapter 3 - AMD Installation

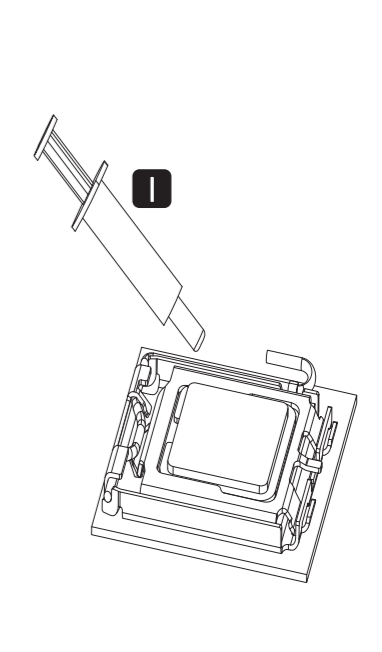
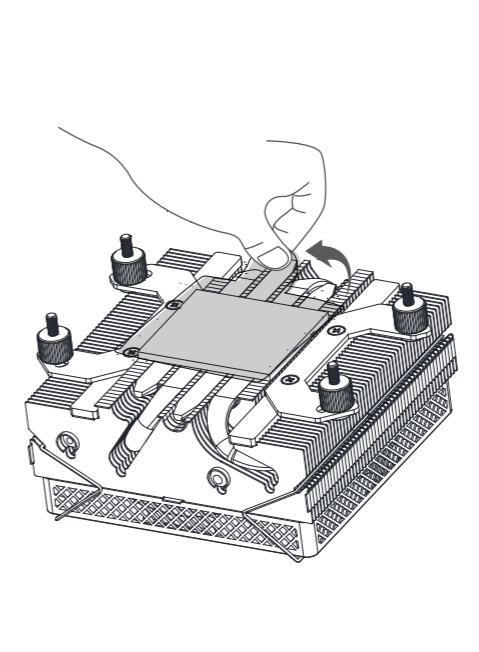
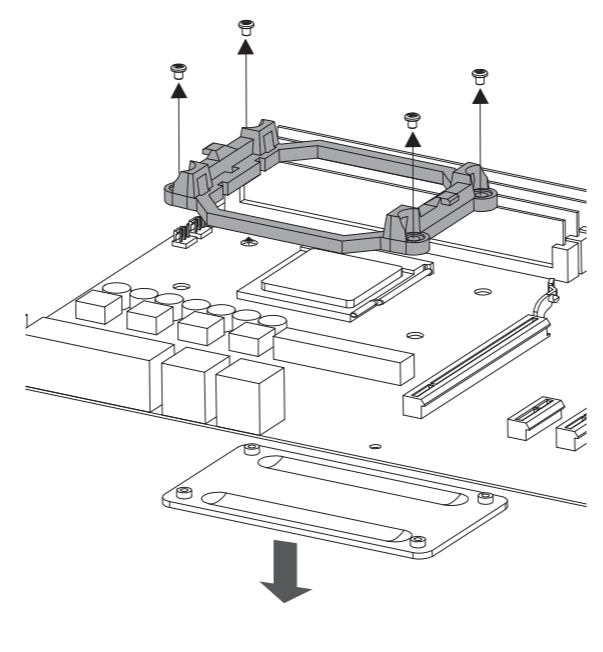
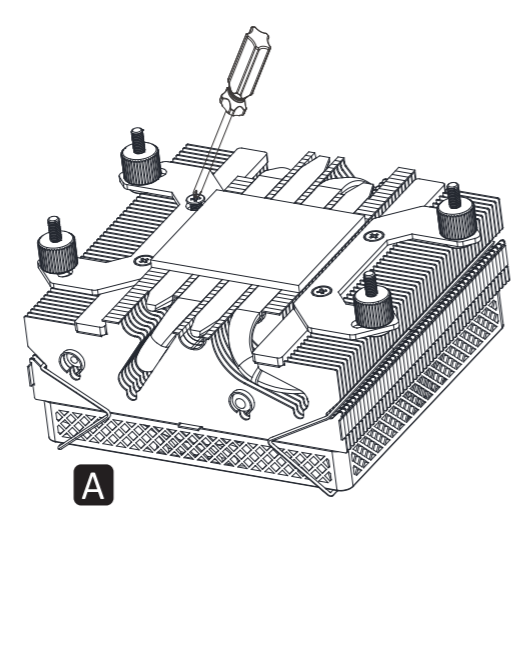
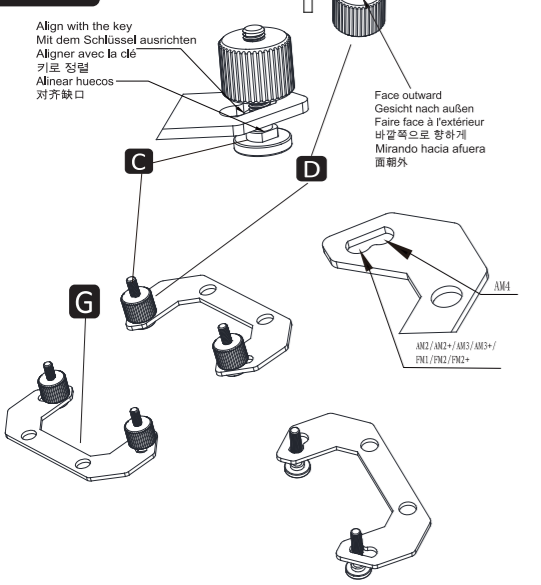
Step 2

Step 3

Step 4

Step 5

Step 1



EN	Insert the position screws to corresponding holes of AMD brackets, fixing them with nuts
DE	Setzen Sie die Positionsschrauben in die entsprechenden Löcher der AMD-Halterungen ein und befestigen Sie sie mit Muttern
FR	Insérez les vis de position dans les trous correspondants des supports AMD, en les fixant avec des écrous
KR	AMD 브래킷의 해당 구멍에 위치 나사를 삽입하고 너트로 고정합니다
ES	Inserte el tornillo de posicionamiento en el orificio correspondiente del soporte AMD y asegúrelo con una tuerca
CN	将定位螺丝置入 AMD 支架的对应孔位中, 再用螺母固定

EN	Secure AMD brackets to cooler with bracket screws
DE	AMD-Halterungen mit Halterungsschrauben am Kühler befestigen
FR	Fixez les supports AMD au refroidisseur avec des vis de support
KR	브래킷 나사로 AMD 브래킷을 쿨러에 고정
ES	Utilice los tornillos del soporte para fijar el soporte AMD al disipador de calor
CN	使用支架螺丝将 AMD 支架固定到散热器

EN	Remove the plastic retainers of the AMD retention module
DE	Entfernen Sie die Kunststoffhalterungen des AMD-Haltermoduls
FR	Retirez les attaches en plastique du module de rétention AMD
KR	AMD 고정 모듈의 플라스틱 고정 장치 제거
ES	Retire el soporte de plástico AMD que fija el radiador
CN	卸下 AMD 固定散热器的塑胶支架

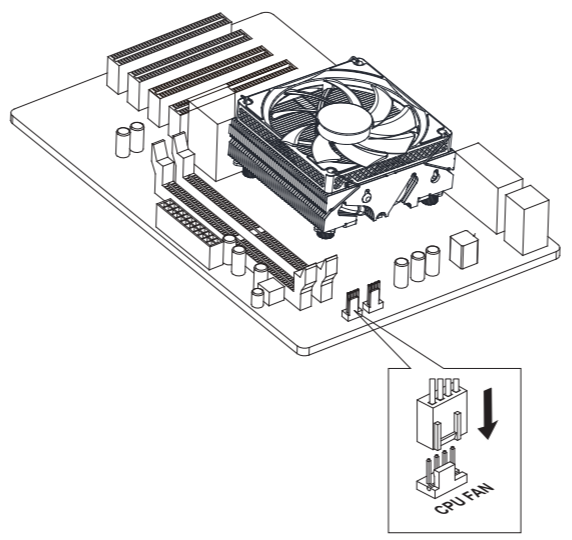
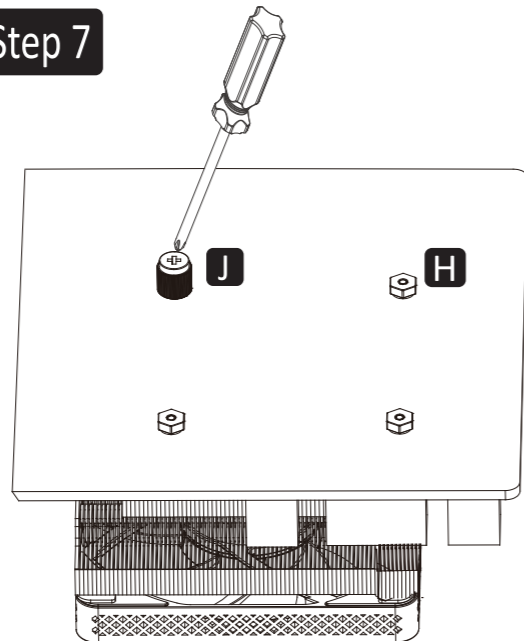
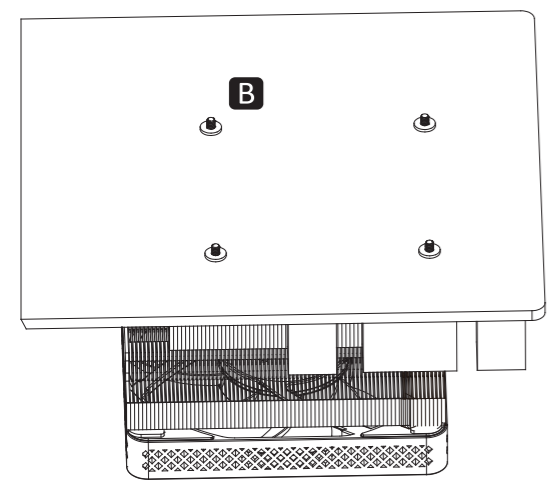
EN	Remove the protection film
DE	Entfernen Sie die Schutzfolie
FR	Retirer le film de protection
KR	보호 필름을 제거하십시오
ES	Retire la película protectora
CN	取下保护膜

EN	Apply thermal paste on CPU
DE	Wärmeleitpaste auf CPU auftragen
FR	Appliquer de la pâte thermique sur le CPU
KR	CPU에 써멀 페이스트 도포
ES	Aplica pasta térmica en la CPU
CN	在CPU上涂导热膏

Step 6

Step 7

Step 8



EN	Align CPU cooler mounting holes of MB with positioning screws, snap it back on the cooler, and insert the washers
DE	Richten Sie die CPU-Kühler-Befestigungslöcher des MB mit den Positionierungsschrauben aus, lassen Sie ihn wieder am Kühler einrasten und setzen Sie die Unterlegscheiben ein
FR	Alignez les trous de montage du refroidisseur de processeur du MB avec les vis de positionnement, remettez-le en place sur le refroidisseur et insérez les rondelles
KR	MB의 CPU 쿨러 장착 구멍을 위치 지정 나사로 맞추고, 쿨러에 다시 끼우고 와셔를 삽입하십시오
ES	Alinee los orificios de la placa base con los tornillos de posicionamiento del radiador, abrochelos en el radiador e instale la junta anular
CN	将主板孔位对准散热器定位螺杆, 反扣于散热器上, 并装上环形垫片

EN	Tighten the nut with hex socket
DE	Mutter mit Innensechskant festziehen
FR	Serrez l'écrou avec la douille hexagonale
KR	육각 소켓으로 너트를 조입니다
ES	Apriete la tuerca con un casquillo hexagonal
CN	用六角套筒拧紧螺母

EN	Connect the fan cable to CPU_FAN socket on MB
DE	Verbinden Sie das Lüfterkabel mit der CPU_FAN-Buchse auf MB
FR	Connectez le câble du ventilateur au socket CPU_FAN sur MB
KR	팬 케이블을 MB의 CPU_FAN 소켓에 연결합니다
ES	Conecte los cables del ventilador al zócalo CPU-FAN en el MB
CN	将风扇电线连接到MB上的 CPU-FAN 插座

HX4I70D



JONSBO Technology Co., Ltd.
 No.5, Xinglong Lu, Sanzhong Village, Qingxi Town, Dongguan City,
 Guangdong Province, 523651, China

© 2022 JONSBO Technology Co., Ltd. All right reserved. Specifications are subject to change without prior notice. Some trademark may be claimed as the property of others.