

iQ500, Microonde da incasso con impulsi di vapore, Acciaio inox CP565AGS0



Forno compatto a microonde ed a vapore 100% fullSteam: aria calda e vapore per cucinare risparmiando tempo.

- ✓ autoCook: 30 programmi automatici per semplificare la cottura con impostazioni preselezionate.
- ✓ lightControl: utilizzo intuitivo grazie alle manopole di design illuminate.
- ✓ Aria calda: risultati di cottura ottimi grazie alla distribuzione omogenea del calore

Caratteristiche

Dati tecnici

Tipo di microonde : solo microonde
 Tipo di controllo : elettronico
 Colore/materiale del frontale : Acciaio inox
 Dimensioni del prodotto (mm) : 455 x 594 x 545
 Dimensioni del vano cottura : 236.0 x 432.0 x 350
 Lunghezza del cavo di alimentazione elettrica (cm) : 150
 Peso netto (kg) : 35,070
 Peso lordo (kg) : 38,8
 Codice EAN : 4242003803912
 Massima potenza del microonde (W) : 1000
 Dati nominali collegamento elettrico (W) : 3100
 Corrente (A) : 16
 Tensione (V) : 220-240
 Frequenza (Hz) : 50
 Tipo di spina : Schuko



4 242003 803912

Accessori integrati

- 1 x Griglia di supporto
- 1 x Teglia in vetro
- 1 x Vassoio per cottura a vapore

Accessori opzionali

- HZ915003 Pirofila in vetro con coperchio 5,4 l.

iQ500, Microonde da incasso con impulsi di vapore, Acciaio inox CP565AGS0

Caratteristiche

- Microonde da incasso per montaggio in un mobile a colonna
- lightControl: manopole di design illuminate
- Tutte le funzioni cottura utilizzabili separatamente o in combinazione
- Riscaldamento rapido
- Programmi automatici autoCook: 30
- 4 programmi di scongelamento e 26 programmi di cottura
- Temperature: 40 °C - 230 °C
- Grill al quarzo 2 kW
- 3 livelli di cottura vapore
- Capacità serbatoio dell'acqua: 0.8 l
- Riconoscimento tanica automatico
- Illuminazione a LED
- Volume cavità: 36 l
- Ventola in acciaio inossidabile

Pulizia

- posteriore
- Programma di risciacquo
- Programma di decalcificazione
- Raffreddamento tangenziale
- <8088brandlookup_nl(TUE, KIN, SIK, SIB, REW, STA, TKS)>

Informazioni tecniche

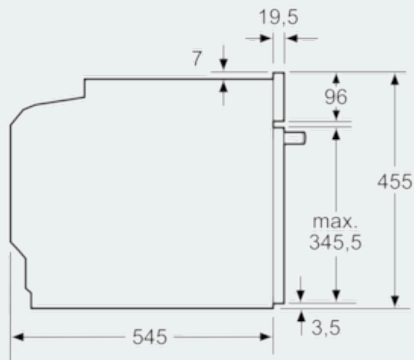
- Lungh. cavo alimentazione: 150 cm
- Tensione: 220 - 240 V
- Assorbimento massimo elettrico: 3.1 kW

Dimensioni

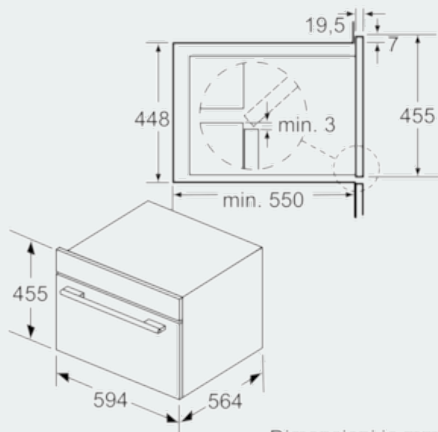
- Dimensioni apparecchio (AxLxP): 455 mm x 594 mm x 545 mm
- Dimensioni nicchia (AxLxP): 560 mm - 568 mm x 450 mm - 452 mm x 550 mm
- Si prega di fare riferimento alle quote d'installazione mostrate nel disegno tecnico

iQ500, Microonde da incasso con impulsi di vapore, Acciaio inox CP565AGS0

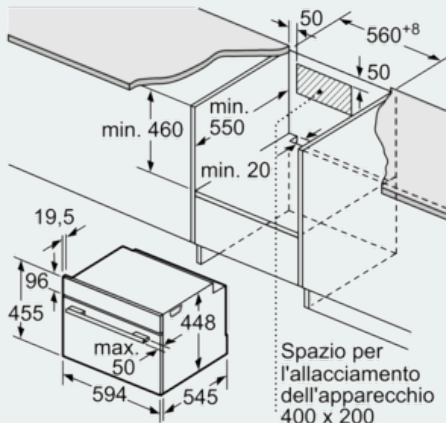
Disegni quotati



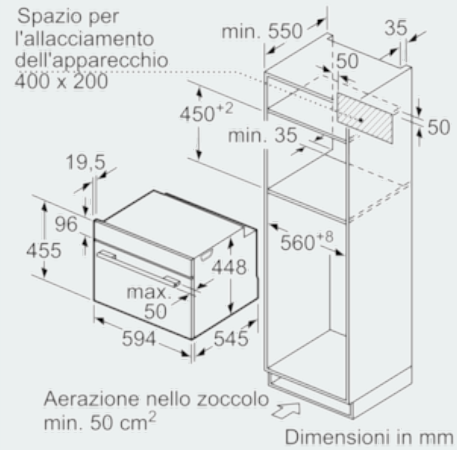
Dimensioni in mm



Dimensioni in mm



Spazio per l'allacciamento dell'apparecchio 400 x 200
Dimensioni in mm



Dimensioni in mm