

C0232

Famiglia	Congelatori
Installazione	Posa Libera
Tipo di raffreddamento	Statico



Estetica

Colore	Bianco	Logo	Applicato
Estetica	Universale	Serratura	Sì
Maniglia	Esterna		

Allestimento comparto Congelatore

Illuminazione interna cong	Sì
Tipo illuminazione freezer	Lampada ad incandescenza
Foro di scarico condensa	Sì
Ricoprimento Cella in Alluminio	Sì

Altre caratteristiche tecniche

Tasto congelamento rapido	Sì	Numero di compressori	1
Spia Funzionamento	Sì	Tipo di gas refrigerante	R600a
Spia allarme temperatura	Sì	Tipo di compressore	Standard
Allarme temperatura	Visivo	Quantità refrigerante (gr)	50 g
Guarnizione Antibatterica	Sì	Agente schiumogeno	Ciclopentano
Tipo di controllo della temperatura	Elettromeccanico		

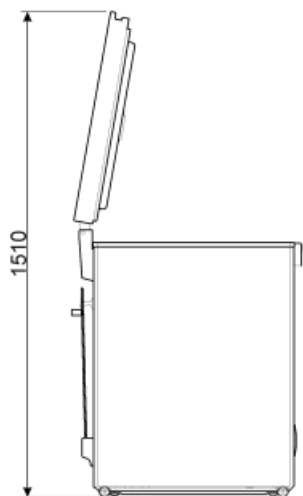
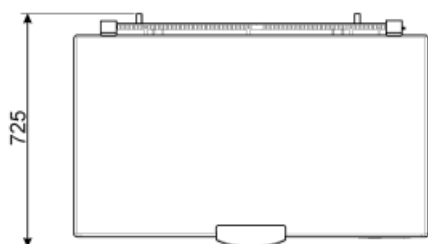
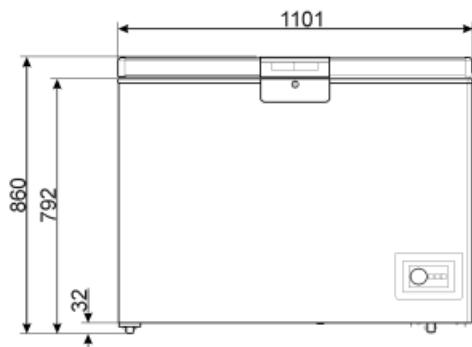
Prestazioni / Etichetta Energetica



Categoria apparecchio di refrigerazione	9 - Congelatore a pozzetto	Volume lordo totale	232 l
Classe di efficienza energetica del modello	A++	Numero di stelle scomparto alimenti congelati	4
Indice di efficienza energetica EEI	32.9 %	Scomparto 4 Stelle - Numero di stelle	4
Consumo annuo di energia	186 kWh	Autonomia di Conservazione senza energia elettrica	67 h
Scomparti Alimenti Congelati - Volume utile	230 l	Capacità di congelamento	12 Kg/24h
Volume utile totale	230 l	Classe climatica	SN, T
Volume lordo scomparto alimenti congelati	232 l	Rumorosità	44 dB(A) re 1pW

Collegamento Elettrico

Spina	(F;E) Schuko	Tensione	220-240 V
Dati nominali di collegamento elettrico	100 W	Frequenza	50 Hz
Corrente	0.6 A	Lunghezza cavo di alimentazione	215 cm



Glossario simboli



4 stelle



A++: Gli elettrodomestici Smeg consentono un notevole risparmio energetico ascrivibile in Classe A, A+, A++ e A+++, per ridurre i consumi, pur mantenendo la massima efficienza, e garantire il rispetto per l'ambiente.