

## Serie | 8, Forno compatto combinato con microonde da incasso, bianco CMG633BW1



## Forno compatto combinato microonde: perfetti risultati di cottura

- **Display TFT:** utilizzo intuitivo grazie allo speciale controllo e al testo del display di facile lettura
- **Porta piatta con sistema SoftMove:** SoftOpen e SoftClose

### Dati tecnici

Tipo di microonde :	microonde combinato
Tipo di controllo :	elettronico
Colore/materiale del frontale :	bianco
Dimensioni del prodotto (mm) :	455 x 594 x 548
Dimensioni del vano cottura :	237.0 x 480 x 392.0
Lunghezza del cavo di alimentazione elettrica (cm) :	150
Peso netto (kg) :	35,527
Peso lordo (kg) :	37,8
Codice EAN :	4242002807416
Massima potenza del microonde (W) :	900
Dati nominali collegamento elettrico (W) :	3600
Corrente (A) :	16
Tensione (V) :	220-240
Frequenza (Hz) :	60; 50
Tipo di spina :	Schuko



### Accessori integrati

- 1 x Griglia combinata
- 1 x Leccarda universale smaltata

### Accessori opzionali

- HEZ327000 : Pietra per pane e pizza
- HEZ531010 : Leccarda antiaderen 455x375x30mm (LxPxA)
- HEZ532010 : Leccarda antiaderen 455x400x38mm (LxPxA)
- HEZ617000 : Teglia per pizza
- HEZ625071 : Teglia per grigliare adatta a pirolisi
- HEZ631070 : Teglia adatta a pirolisi e vapore
- HEZ632070 : Leccarda adatta a pirolisi e vapore
- HEZ634080 : Griglia combinata 453x379x21 mm (LxPxA)
- HEZ636000 : Leccarda in vetro 455x364x30 mm (LxPxA)
- HEZ660060 : Listello di compensazione forno
- HEZ915003 : Pirofila in vetro con coperchio 5,4 l.

## **Serie | 8, Forno compatto combinato con microonde da incasso, bianco CMG633BW1**

### **Forno compatto combinato microonde: perfetti risultati di cottura**

---

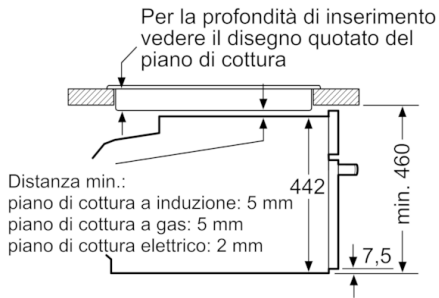
- Display da 2,5" a colori dotato di tecnologia TFT
- Volume cavità: 45 l
- Sistema di cottura assistita: Programmi automatici
- 6 programmi di cottura: Aria Calda 4D, Cottura ECO su 1 livello, Grill ventilato, Grill a superficie grande, Grill a superficie piccola, Pre-riscaldamento
- Modalità di riscaldamento addizionali: microonde, combinato microonde
- Potenza Max microonde: 900 W; 5 livelli di potenza per le microonde (90 W, 180 W, 360 W, 600 W, 900 W) con tecnologia Inverter
- Porta a ribalta, Porta con chiusura ammortizzata SoftClose, SoftMove: grazie ad un meccanismo di ammortizzazione intelligente, la porta si apre e si chiude delicatamente e silenziosamente
- Orologio elettronico con impostazione inizio e fine cottura
- Riscaldamento rapido
- Illuminazione a LED, Illuminazione forno comfort (disinseribile)
- Raffreddamento tangenziale
- <8088brandlookup\_nl(TUE, KIN, SIK, SIB, REW, STA, TKS)>

#### **Informazioni tecniche**

- Assorbimento massimo elettrico: 3.6 kW
- Dimensioni apparecchio (AxLxP): 455 mm x 594 mm x 548 mm
- Dimensioni nicchia (AxLxP): 560 mm - 568 mm x 450 mm - 455 mm x 550 mm

## Serie | 8, Forno compatto combinato con microonde da incasso, bianco CMG633BW1

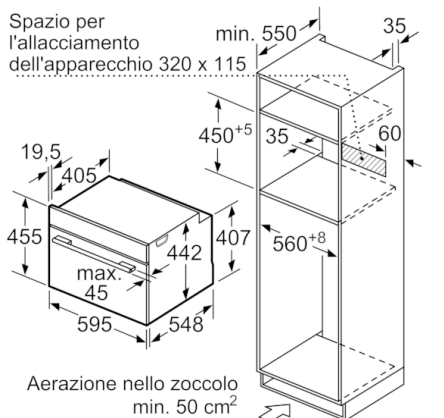
Montaggio con un piano di cottura.



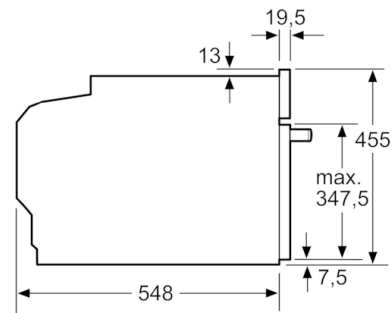
Dimensioni in mm

Se l'apparecchio compatto viene montato sotto un piano di cottura deve essere rispettato il seguente spessore del piano di lavoro (event. incl. sottostruttura).

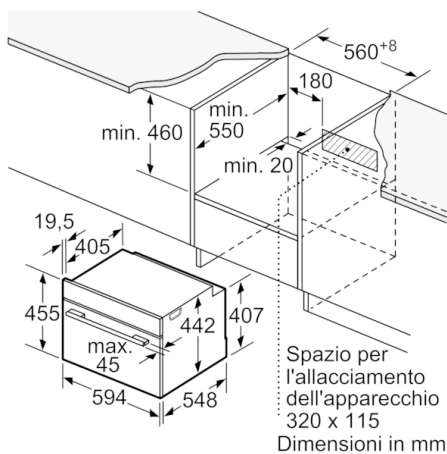
Tipo di piano di cottura	Spessore del piano di lavoro min.	
	rialzato	a filo
Piano di cottura a induzione	42 mm	43 mm
Piano di cottura con sistema a induzione sull'intera superficie	52 mm	53 mm
Piano di cottura a gas	32 mm	43 mm
Piano di cottura elettrico	32 mm	35 mm



Dimensioni in mm



Dimensioni in mm



Dimensioni in mm