

iQ700, Forno compatto combinato con microonde da incasso, Acciaio inox CM676GBS1



- ✓ varioSpeed: riduce i tempi di cottura fino al 50%
- ✓ Con il riscaldamento rapido raggiungi in minor tempo la temperatura impostata e grazie alla funzione coolStart non devi preriscaldare il forno per cuocere alimenti surgelati.
- ✓ activeClean: sistema automatico di pulizia pirolitica
- ✓ Programmi automatici: successo garantito per molteplici piatti
- ✓ Display TFT touch: interfaccia intuitiva e facile da utilizzare
- ✓ 4D hotAir: massima libertà di cottura su diversi livelli
- ✓ softMove: apertura e chiusura assistita della porta del forno

Caratteristiche

Dati tecnici

Tipo di microonde : microonde combinato
 Tipo di controllo : elettronico
 Colore/materiale del frontale : Acciaio inox
 Dimensioni del prodotto (mm) : 455 x 594 x 548
 Dimensioni del vano cottura : 237.0 x 480 x 392.0
 Lunghezza del cavo di alimentazione elettrica (cm) : 150
 Peso netto (kg) : 35,933
 Peso lordo (kg) : 38,2
 Codice EAN : 4242003658376
 Massima potenza del microonde (W) : 900
 Dati nominali collegamento elettrico (W) : 3600
 Corrente (A) : 16
 Tensione (V) : 220-240
 Frequenza (Hz) : 60; 50
 Tipo di spina : Schuko



Accessori integrati

- 1 x Griglia combinata
- 1 x Leccarda universale smaltata

Accessori opzionali

- HZ915003 Pirofila in vetro con coperchio 5,4 l.
- HZ66X600 Listello di compensazione forno
- HZ636000 Leccarda in vetro 455x364x30 mm (LxPxA)
- HZ634080 Griglia combinata 453x379x21 mm (LxPxA)
- HZ632070 Leccarda
- HZ631070 Teglia smaltata x microonde e pirolisi
- HZ625071 Teglia per grigliare adatta a pirolisi
- HZ617000 Teglia per pizza 35 cm
- HZ327000 Pietra refrattaria cottura pane e pizza

iQ700, Forno compatto combinato con microonde da incasso, Acciaio inox CM676GBS1

Caratteristiche

Caratteristiche principali

- Display da 3,7" touch a colori con tecnologia TFT
- Potenza Max microonde: 900 W; 5 livelli di potenza per le microonde (90 W, 180 W, 360 W, 600 W, 900 W) con tecnologia Inverter
- 13 programmi di cottura: Aria Calda 4D, Cottura monoLevel 3D Eco, Riscaldamento superiore e inferiore, Riscaldamento Eco, Grill ventilato, Grill a superficie grande, Grill a superficie piccola, Funzione pizza, Funzione speciale per cibi congelati coolStart, Riscaldamento inferiore, Cottura a bassa temperatura, Pre-riscaldamento, Mantenere in caldo
- Sistema di cottura automatico: cookControl Plus, ricette e consigli
- Riscaldamento rapido
- Illuminazione a LED, Illuminazione forno disinseribile
- Orologio elettronico con programmazione inizio e fine cottura
- Volume cavità: 45 l

Pulizia

- <8088brandlookup_nl(TUE, KIN, SIK, SIB, REW, STA, TKS)>
- Raffreddamento tangenziale

Altre caratteristiche

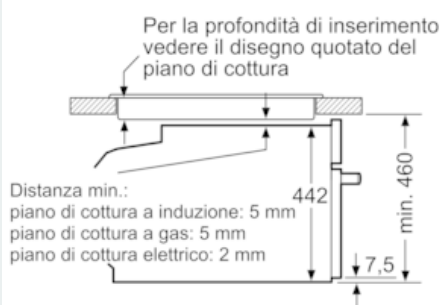
Informazioni tecniche

- Assorbimento massimo elettrico: 3.6 kW
- Lungh. cavo alimentazione: 150 cm
- Dimensioni apparecchio (AxLxP): 455 mm x 594 mm x 548 mm
- Dimensioni nicchia (AxLxP): 560 mm - 568 mm x 450 mm - 455 mm x 550 mm
- Si prega di fare riferimento alle quote d'installazione mostrate nel disegno tecnico

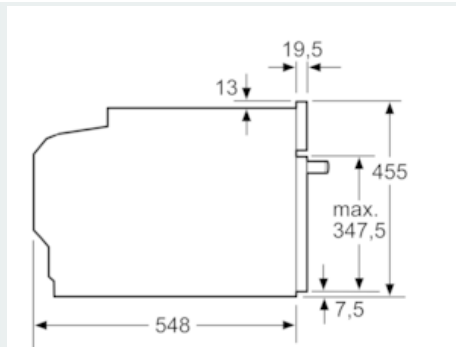
iQ700, Forno compatto combinato con microonde da incasso, Acciaio inox CM676GBS1

Disegni quotati

Montaggio con un piano di cottura.



Dimensioni in mm



Dimensioni in mm

Se l'apparecchio compatto viene montato sotto un piano di cottura deve essere rispettato il seguente spessore del piano di lavoro (event. incl. sottostruttura).

Tipo di piano di cottura	Spessore del piano di lavoro min.	
	rialzato	a filo
Piano di cottura a induzione	42 mm	43 mm
Piano di cottura con sistema a induzione sull'intera superficie	52 mm	53 mm
Piano di cottura a gas	32 mm	43 mm
Piano di cottura elettrico	32 mm	35 mm

