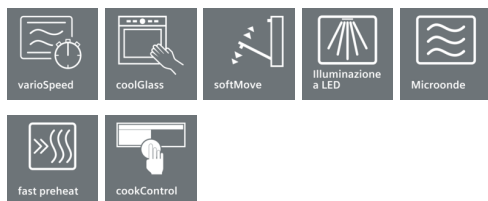


iQ700, Forno compatto combinato con microonde da incasso, bianco CM633GBW1



- ✓ varioSpeed: riduce i tempi di cottura fino al 50%
- ✓ Display TFT: perfetta leggibilità da ogni prospettiva
- ✓ 4D hotAir: massima libertà di cottura su diversi livelli
- ✓ softMove: apertura e chiusura assistita della porta del forno

Caratteristiche

Dati tecnici

Tipo di microonde : microonde combinato
 Tipo di controllo : elettronico
 Colore/materiale del frontale : bianco
 Dimensioni del prodotto (mm) : 455 x 594 x 548
 Dimensioni del vano cottura : 237.0 x 480 x 392.0
 Lunghezza del cavo di alimentazione elettrica (cm) : 150
 Peso netto (kg) : 35,433
 Peso lordo (kg) : 37,7
 Codice EAN : 4242003671337
 Massima potenza del microonde (W) : 900
 Dati nominali collegamento elettrico (W) : 3600
 Corrente (A) : 16
 Tensione (V) : 220-240
 Frequenza (Hz) : 60; 50
 Tipo di spina : Schuko



4 242003 671337

Accessori integrati

- 1 x Griglia combinata
- 1 x Leccarda universale smaltata

Accessori opzionali

- HZ915003 Pirofila in vetro con coperchio 5,4 l.
- HZ66X600 Listello di compensazione forno
- HZ636000 Leccarda in vetro 455x364x30 mm (LxPxA)
- HZ634080 Griglia combinata 453x379x21 mm (LxPxA)
- HZ632070 Leccarda
- HZ631070 Teglia smaltata x microonde e pirolisi
- HZ625071 Teglia per grigliare adatta a pirolisi
- HZ617000 Teglia per pizza 35 cm
- HZ532010 Leccarda antiaderen 455x400x38mm (LxPxA)
- HZ531010 Leccarda antiaderen 455x375x30mm (LxPxA)
- HZ327000 Pietra refrattaria cottura pane e pizza

iQ700, Forno compatto combinato con microonde da incasso, bianco CM633GBW1

Caratteristiche

- Display da 2,8" a colori con tecnologia TFT
- Volume cavità: 45 l
- 6 programmi di cottura: Aria Calda 4D, Cottura monoLevel 3D Eco, Grill ventilato, Grill a superficie grande, Grill a superficie piccola, Pre-riscaldamento
- Modalità di riscaldamento aggiuntive: microonde, combinato microonde
- Sistema di cottura assistita: Programmi automatici
- Illuminazione a LED, Illuminazione forno disinseribile
- Orologio elettronico con programmazione inizio e fine cottura
- Riscaldamento rapido
- Raffreddamento tangenziale

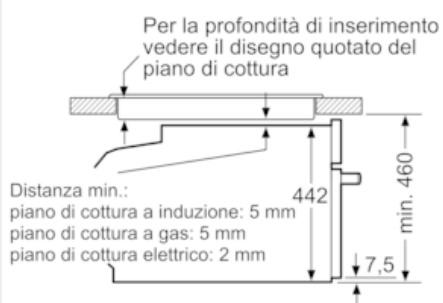
Informazioni tecniche

- Assorbimento massimo elettrico: 3.6 kW
- Dimensioni apparecchio (AxLxP): 455 mm x 594 mm x 548 mm
- Dimensioni nicchia (AxLxP): 560 mm - 568 mm x 450 mm - 455 mm x 550 mm

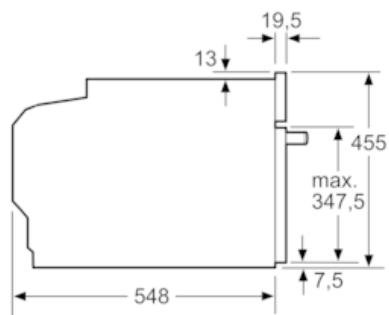
iQ700, Forno compatto combinato con microonde da incasso, bianco CM633GBW1

Disegni quotati

Montaggio con un piano di cottura.



Dimensioni in mm



Dimensioni in mm

Se l'apparecchio compatto viene montato sotto un piano di cottura deve essere rispettato il seguente spessore del piano di lavoro (event. incl. sottostruttura).

Tipo di piano di cottura	Spessore del piano di lavoro min.	
	rialzato	a filo
Piano di cottura a induzione	42 mm	43 mm
Piano di cottura con sistema a induzione sull'intera superficie	52 mm	53 mm
Piano di cottura a gas	32 mm	43 mm
Piano di cottura elettrico	32 mm	35 mm

