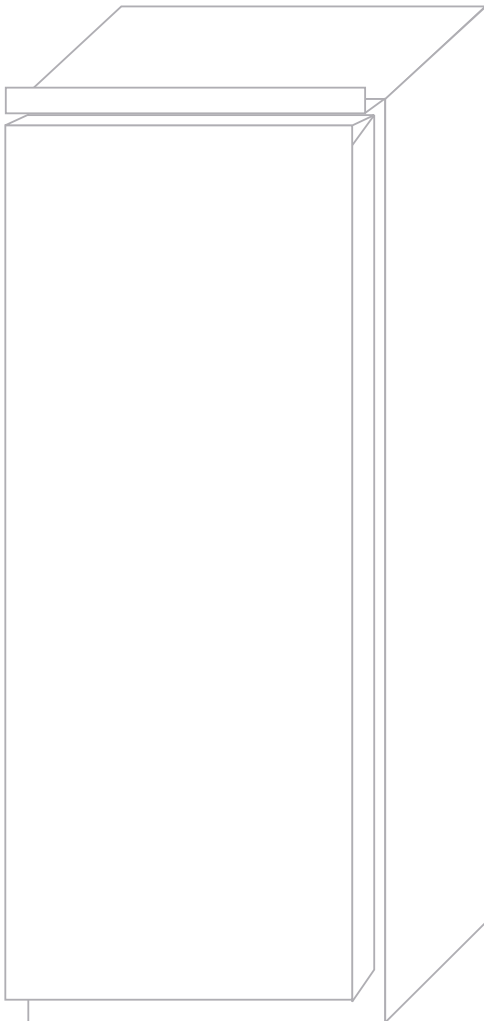


- GUIDA RAPIDA DI MANUTENZIONE E D'USO** **IT**
- MAINTENANCE AND USER'S GUIDE** **EN**
- MANUEL D'ENTRETIEN ET D'UTILISATION** **FR**
- GUÍA RÁPIDA DE USO Y MANTENIMIENTO** **ES**
- BEDIENUNGS- UND INSTALLATIONSANLEITUNG** **DE**
- GUIA RÁPIDO DE MANUTENÇÃO E DE USO** **PT**
- HANDLEIDING VOOR ONDERHOUD EN GEBRUIK** **NL**
- ΓΡΗΓΟΡΟΣ ΟΔΗΓΟΣ ΣΥΝΤΗΡΗΣΗΣ ΚΑΙ ΧΡΗΣΗΣ** **EL**
- KRÓTKA INSTRUKCJA KONSERWACJI I UŻYTKOWANIA** **PL**
- STRUČNÝ NÁVOD PRO POUŽITÍ A ÚDRŽBU** **CZ**



**ITALIANO****pag. 1--10**

Grazie per l'acquisto di questo frigorifero, realizzato con tecnologie all'avanguardia, che garantiscono un facile utilizzo nel rispetto della natura.

Vi consigliamo un'attenta lettura di questa guida rapida e della scheda tecnica per familiarizzare con il Vostro nuovo frigorifero.

**ENGLISH****pg. 11--20**

Congratulations on purchasing this fridge, which has been designed using the latest technologies for an easy-to-use, environmentally friendly appliance.

We recommend you read this guide and the technical datasheet carefully to find out everything you need to know about your new fridge.

**FRANÇAIS****page 21--30**

Toutes nos félicitations pour avoir choisi ce réfrigérateur, réalisé avec des technologies de pointe qui garantissent facilité d'emploi et respect de l'environnement.

Nous vous conseillons de lire attentivement ce guide ainsi que la fiche technique pour vous familiariser avec votre nouveau réfrigérateur.

**ESPAÑOL****pág. 31--40**

Gracias por haber adquirido este frigorífico de tecnología avanzada, que garantiza un manejo fácil y el máximo respeto al medio ambiente.

Le aconsejamos que lea atentamente esta guía rápida y la ficha técnica para familiarizarse con su nuevo frigorífico.

**DEUTSCH****Seite 41--50**

Wir beglückwünschen Sie zum Kauf dieses Kühlschranks, der unter Anwendung hochmoderner Technologien hergestellt wurde. Dadurch wird eine unkomplizierte Verwendung im Einklang mit der Umwelt gewährleistet.

Wir empfehlen Ihnen, diese Schnellanleitung und die technischen Daten aufmerksam durchzulesen, damit Sie mit Ihrem neuen Kühlschrank vertraut werden.

**PORTUGUÊS****pág. 51--60**

Parabéns por ter comprado este frigorífico produzido com tecnologia de vanguarda, que assegura uma utilização fácil, e respeita o ambiente.

Aconselhamos uma leitura cuidadosa deste guia rápido e da ficha técnica para familiarizar-se com o novo frigorífico.

**NEDERLANDS****blz. 61--70**

Wij feliciteren u met de aankoop van deze koelkast, vervaardigd met toepassing van geavanceerde technologieën, die een eenvoudig en milieuverantwoord gebruik garanderen.

Wij raden u aan deze snelgids en de technische gegevens aandachtig door te lezen, om vertrouwd te raken met uw nieuwe koelkast.

**ΕΛΛΗΝΙΚΑ****σελ. 71--80**

Συγχαρητήρια για την αγορά αυτού του ψυγείου, το οποίο έχει κατασκευαστεί με πρωτοποριακές τεχνολογίες, που εξασφαλίζουν εύκολη χρήση και σεβασμό προς το περιβάλλον. Διαβάστε προσεκτικά αυτό τον γρήγορο οδηγό και την καρτέλα τεχνικών στοιχείων, για να εξοικειωθείτε με το νέο σας ψυγείο.

**POLSKI****str. 81--90**

Gratulujemy zakupu chłodziarki, wykonanej przy użyciu najnowocześniejszych technologii, które gwarantują łatwe funkcjonowanie w zgodzie z naturą.

Zalecamy dokładnie przeczytać niniejszą instrukcję i kartę technologiczną w celu bliższego zaznajomienia się z Waszą nową chłodziarką.

**ČEŠTINA****str. 91--100**

Děkujeme Vám, že jste si zakoupili tuto chladničku vyrobenou za použití pokrokových technologií, které zaručují snadné použití a jsou ohleduplné k přírodě.

Doporučujeme Vám, abyste si pozorně přečetli tento stručný návod i technické údaje a dobře se seznámili s Vaší novou chladničkou.

INFORMAZIONI PER LA SICUREZZA .....	2--2
INSTALLAZIONE .....	3--3
USO.....	3--3
CONSERVAZIONE .....	4--4
CONGELAMENTO .....	5--5
SBRINAMENTO .....	5--5
MANUTENZIONE E PULIZIA .....	6--6
RISPARMIO ENERGETICO .....	6--6
RIDUZIONE DELLA RUMOROSITÀ .....	6--6
SPORTELLO REVERSIBILE .....	6--7
DIMENSIONI DEL PRODOTTO E COMPARTIMENTO	
INTEGRATO .....	7--8
INSTALLAZIONE DELL'ELETTRODOMESTICO A INCASSO..	8--8
ABBINAMENTO DEI PANNELLI DELLA COLONNA DI	
INCASSO AGLI SPORTELLI DELL'ELETTRODOMESTICO ..	9--9
PRECAUZIONI PER L'USO CORRETTO .....	9--9
INUTILIZZO TEMPORANEO DELL'ELETTRODOMESTICO ..	9--9
SOLUZIONE DEI PROBLEMI.....	10--10

Grazie per aver acquistato questo prodotto.

Prima di utilizzare il frigorifero, leggere attentamente questo manuale di istruzioni per ottimizzare il funzionamento dell'elettrodomestico. Conservare tutta la documentazione per future consultazioni o per altri proprietari. Questo prodotto è destinato esclusivamente all'uso domestico o applicazioni simili, ad esempio:

- area cucina per il personale in negozi, uffici e altri ambienti di lavoro,
- aziende agricole, hotel, motel,
- bed & breakfast per l'uso da parte dei clienti, altri ambienti residenziali,
- servizi di catering e altri impieghi diversi dalla vendita al dettaglio.

Questo elettrodomestico deve essere utilizzato esclusivamente per la conservazione di alimenti. Altri utilizzi sono pericolosi e il produttore non sarà responsabile di tali rischi. Si raccomanda di consultare le condizioni della garanzia.

## INFORMAZIONI PER LA SICUREZZA

Il frigorifero contiene gas refrigerante (R600a: isobutano) e gas isolante (ciclopentano) ecocompatibili ma comunque infiammabili.

Per evitare rischi attenersi scrupolosamente alle seguenti istruzioni:

- Prima di qualunque intervento, staccare dalla presa la spina del cavo di alimentazione.
  - L'impianto di refrigerazione collocato nella parte posteriore e nella parte interna del frigorifero contiene refrigerante. Per tale motivo, evitare con attenzione di danneggiare i tubi.
  - In caso di perdita nell'impianto di refrigerazione, non toccare la presa di corrente ed evitare l'uso di fiamme libere. Aprire la finestra e arieggiare l'ambiente. Rivolgersi al centro assistenza per chiedere la riparazione.
  - Non adoperare coltelli o oggetti appuntiti per rimuovere brina o ghiaccio. Tali oggetti possono danneggiare il circuito del refrigerante ed eventuali fuoriuscite potrebbero provocare danni agli occhi o incendi.
  - Non installare l'elettrodomestico in luoghi umidi, unti o polverosi, e non esporlo all'acqua e alla luce solare diretta.
  - Non installare l'elettrodomestico accanto a caloriferi o materiali infiammabili.
  - Non adoperare adattatori né cavi di prolunga.
  - Non tirare o piegare eccessivamente il cavo di alimentazione e non toccare la spina con le mani umide.
  - Per scongiurare il rischio di incendi o scosse elettriche, non danneggiare la spina e/o il cavo di alimentazione.
  - Mantenere pulita la presa di corrente in quanto l'eccesso di residui di polvere può causare incendi.
  - Non adoperare dispositivi meccanici o altre apparecchiature per accelerare il processo di sbrinamento.
  - Evitare assolutamente l'uso di fiamme libere o apparecchiature elettriche (ad es. riscaldatori, pulitrici a vapore, candele, lampade a olio e altri strumenti simili) per accelerare la fase di sbrinamento.
  - Non adoperare né conservare spray infiammabili (ad esempio bombolette di vernice spray) accanto al frigorifero, in quanto potrebbero causare incendi o esplosioni.
  - Non adoperare apparecchiature elettriche all'interno dei compartimenti per la conservazione degli alimenti, a meno che non siano del tipo consigliato dal produttore.
  - Non conservare in frigorifero materiali infiammabili o ad elevata volatilità (ad es. etere, benzina, GPL, propano, bombolette spray, adesivi, alcool puro ecc.), in quanto possono causare esplosioni.
  - Non conservare medicinali o materiali di ricerca nel frigorifero. Quando si conserva un materiale che richiede un rigido controllo della temperatura di conservazione, tale materiale potrebbe deteriorarsi o produrre reazioni incontrollate potenzialmente pericolose.
  - Mantenere libere da ostruzioni le aperture di ventilazione sull'involucro del frigorifero o nella struttura a incasso.
  - Non collocare oggetti e/o contenitori pieni d'acqua sopra l'elettrodomestico.
  - Non eseguire riparazioni del frigorifero. Tutti i tipi di intervento devono essere effettuati esclusivamente da personale qualificato.
  - L'elettrodomestico può essere utilizzato da bambini di almeno 8 anni e da persone con ridotte capacità fisiche, sensoriali, mentali o prive di esperienza solo se sono state istruite all'uso, hanno ricevuto adeguate istruzioni per adoperare l'elettrodomestico in sicurezza e sono perfettamente consapevoli dei pericoli. Impedire ai bambini di giocare con l'elettrodomestico. La pulizia e la manutenzione non devono essere effettuate dai bambini in assenza di sorveglianza.
- Ruotando la manopola fino alla fine in senso antiorario, si sente uno scatto indicante che il prodotto è spento. Dopo l'installazione dell'elettrodomestico, il cavo elettrico e la presa di corrente devono essere facilmente accessibili.
- La presa deve essere compatibile con la spina dell'elettrodomestico. In caso contrario, rivolgersi a un tecnico autorizzato affinché provveda alla sostituzione della spina. Non adoperare prolunghe né prese multiple. Non toccare le parti interne o gli alimenti congelati con le mani bagnate o umide per evitare bruciature.

## Smaltimento del vecchio elettrodomestico



Questo elettrodomestico è marcato conformemente alla Direttiva Europea 2012/19/UE sui Rifiuti da Apparecchiature Elettriche ed Elettroniche (RAEE).

I RAEE contengono sia sostanze inquinanti (che possono avere un impatto negativo sull'ambiente) sia materie prime (che possono essere riutilizzate). E' perciò necessario sottoporre i RAEE ad apposite operazioni di trattamento, per rimuovere e smaltire in modo sicuro le sostanze inquinanti ed estrarre e riciclare le materie prime.

Ogni cittadino può giocare un ruolo decisivo nell'assicurare che i RAEE non diventino un problema ambientale; basta seguire qualche semplice regola:

- i RAEE non vanno mai buttati nella spazzatura indifferenziata;

- i RAEE devono essere consegnati ai Centri di Raccolta (chiamati anche isole ecologiche, riciclerie, piattaforme ecologiche ...) allestiti dai Comuni o dalle Società di igiene urbana; in molte località viene anche effettuato il servizio di ritiro a domicilio dei RAEE ingombranti.

In molte nazioni, quando si acquista una nuova apparecchiatura, si può consegnare il RAEE al negoziante, che è tenuto a ritirarlo gratuitamente (ritiro "uno contro uno") a patto che il nuovo apparecchio sia dello stesso tipo e svolga le stesse funzioni di quello reso.

## Conformità

Apponendo la marcatura **CE** su questo prodotto, dichiariamo, sotto la nostra responsabilità, di ottemperare a tutti i requisiti relativi alla tutela di sicurezza, salute e ambiente previsti dalla legislazione europea in essere per questo prodotto.

## INSTALLAZIONE

AVVERTENZE:

- Non installare l'elettrodomestico in luoghi umidi, in quanto l'isolamento potrebbe diminuire e potrebbero verificarsi perdite.
- Sulle parti esterne del prodotto, inoltre, potrebbe accumularsi condensa.
- Non collocare l'elettrodomestico all'aperto o vicino a fonti di calore, e non esporlo alla luce solare diretta.

Per il corretto funzionamento dell'elettrodomestico, le temperature ambiente devono essere quelle indicate:

- da +10 a +32 °C per la classe climatica SN
- da +16 a +32 °C per la classe climatica N
- da +16 a +38 °C per la classe climatica ST
- da +16 a +43 °C per la classe climatica T (vedere la targhetta del prodotto)

- Non collocare contenitori pieni di liquidi sopra l'elettrodomestico.
- Dopo la collocazione dell'elettrodomestico nella sede definitiva, attendere almeno 3 ore prima di metterlo in funzione.

## Collegamento elettrico

Dopo il trasporto, collocare l'elettrodomestico in posizione verticale e attendere almeno 2-3 ore prima di collegarlo all'impianto elettrico. Prima di inserire la spina nella presa elettrica, accertarsi che:

- La presa è dotata di messa a terra conforme alle norme.
- La presa può sopportare il carico elettrico massimo indicato sulla targhetta del frigorifero.
- La tensione elettrica rientra nelle specifiche indicate sulla targhetta del frigorifero.
- Non piegare né comprimere il cavo.
- Il cavo deve essere controllato regolarmente e deve essere sostituito solo da un tecnico autorizzato.
- Il produttore declina qualunque responsabilità derivante dall'inosservanza di queste misure di sicurezza.

## Avvio dell'elettrodomestico

Rimuovere tutti gli imballi presenti all'interno dell'elettrodomestico e pulirlo con acqua e bicarbonato di sodio o sapone neutro.

Dopo l'installazione, attendere 2-3 ore che la temperatura del frigorifero/congelatore si stabilizzi prima di collocarvi alimenti freschi o congelati.

Se il cavo di alimentazione si scollega, attendere almeno cinque minuti prima di riavviare il frigorifero/congelatore. A questo punto l'elettrodomestico è pronto all'uso.

## USO

### Accensione/spengimento (senza display)

• Il termostato di controllo dell'elettrodomestico è collocato all'interno del comparto frigo (Fig. 1).

Ruotare la manopola del termostato oltre la posizione "0".

La luce si accende quando si apre lo sportello del frigorifero. Ruotando la manopola fino a "0", il prodotto si spegne completamente.

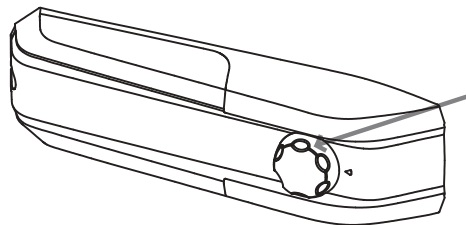


Fig. 1

### Regolazione della temperatura (senza display)

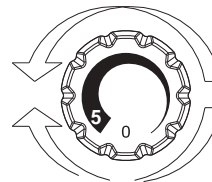


Fig. 2

• La regolazione della temperatura per entrambi i comparti si effettua ruotando la manopola del termostato (Fig. 2).

Selezionare la posizione desiderata:

- Per ridurre la temperatura interna del frigorifero e del congelatore, ruotare la manopola verso la posizione 5.
- Per aumentare la temperatura interna del frigorifero e del congelatore, ruotare la manopola verso la posizione 0.

Posizione	Condizioni
1-2	Estate o temperatura ambiente compresa tra 25 e 35 °C
3-4	Primavera/autunno o temperatura ambiente compresa tra 15 e 25 °C
5	Inverno o temperatura ambiente compresa tra 5 e 15 °C

## CONSERVAZIONE

• Per preservare il sapore, le proprietà nutritive e la freschezza degli alimenti, è consigliabile conservarli nel comparto frigorifero come mostrato in Fig. 6, avvolgendoli in fogli di alluminio o di plastica o collocandoli in adeguati contenitori chiusi per evitare la contaminazione reciproca.

### Zona frigorifero

#### Frutta e verdura

• Per ridurre la perdita di liquidi della frutta e della verdura, conservare questi prodotti avvolti in materiali plastici, ad esempio pellicole o sacchetti, e collocarli nell'area destinata alla frutta e verdura. In questo modo si evita che si deteriorino rapidamente.

#### ZONA FRIGO

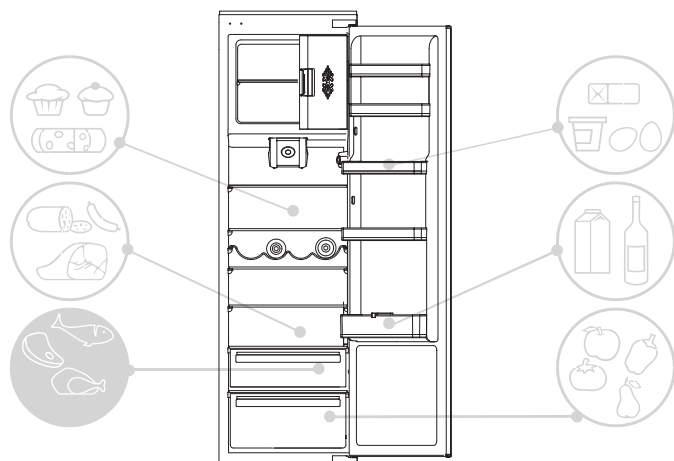


Fig.4

#### Indicatore della temperatura nella zona più fredda (solo in alcuni modelli)

Alcuni modelli sono dotati di un indicatore della temperatura nella zona più fredda del comparto frigorifero per controllare la temperatura media. Questo simbolo indica la zona più fredda del frigorifero (Fig. 5).

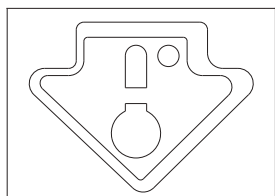


Fig. 5

Accertarsi che sia chiaramente visibile l'OK sull'indicatore della temperatura (Fig. 6).

Se non appare OK, la temperatura è troppo alta, per cui è opportuno impostare una temperatura più fredda e attendere circa 10 ore.

Controllare nuovamente l'indicatore: se necessario, effettuare una nuova regolazione.

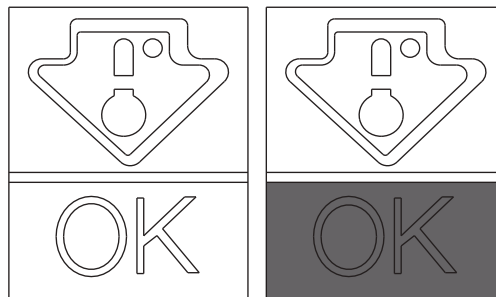


Fig. 6

#### NOTA:

Se il frigorifero contiene grandi quantità di alimenti o se lo sportello viene aperto spesso, è normale che l'indicatore non indichi OK. Attendere almeno 10 ore prima di regolare la manopola su un'impostazione più alta.

### Zona congelatore

Consultare la tabella seguente per i vari comparti \* \*\* \*

Il processo di congelamento può avvenire solo nei comparti \* \*\* \*

2 - 3 MESI			
4 - 6 MESI			
6 - 8 MESI			
10 - 12 MESI			

### Consigli pratici

Collocare gli alimenti sui ripiani in modo omogeneo per consentire una corretta circolazione dell'aria e un adeguato raffreddamento.

- Evitare il contatto tra gli alimenti e le pareti posteriori del comparto frigorifero.
- Non introdurre cibi caldi perché possono causare il deterioramento degli alimenti presenti e aumentare il consumo energetico.
- Rimuovere le confezioni degli alimenti prima di inserirli nel frigo.
- Non inserire piatti o altri contenitori senza averli prima lavati.
- Non ostruire con gli alimenti le aperture di ventilazione dell'aria fredda.
- Per una corretta circolazione dell'aria, non coprire il ripiano in vetro del cassetto della frutta.
- Non conservare bottiglie nel comparto congelatore in quanto il congelamento del loro contenuto potrebbe farle scoppiare.
- In caso di blackout prolungato, tenere il più possibile chiusi gli sportelli.
- L'installazione dell'elettrodomestico in luoghi caldi e umidi, l'apertura frequente degli sportelli e l'introduzione di grandi quantità di alimenti possono causare la formazione di condensa e ridurre il rendimento del frigorifero.
- Per ridurre i consumi energetici, non lasciare aperti gli sportelli e non aprirli con eccessiva frequenza.

## CONGELAMENTO

- Gli alimenti devono essere freschi.
- Per congelare rapidamente gli alimenti, introdurre piccole quantità per volta. Non superare la quantità massima indicata sulla targhetta.
- Durante il congelamento, non aprire lo sportello del congelatore.
- Il cibo deve essere sigillato ermeticamente.
- Separare il cibo da congelare da quello già congelato.
- Etichettare sacchetti o contenitori per tenere un inventario degli alimenti congelati.
- Una volta scongelato un alimento, non ricongelarlo e consumarlo in breve tempo.

### NOTA:

#### •PRODOTTI SENZA DISPLAY

Di solito non è necessario ruotare la manopola del termostato. Solo in caso di congelamento eccessivo dei prodotti nel comparto congelatore, è preferibile ruotare lievemente la manopola del termostato verso lo 0. (Fig. 7)

Al termine del congelamento, riportare la manopola nella posizione solita.

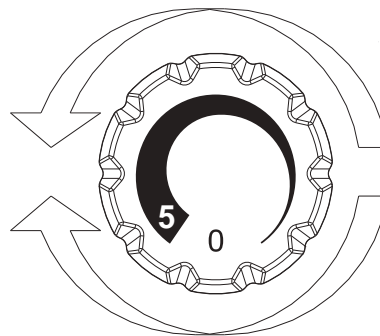


Fig. 7

## SBRINAMENTO

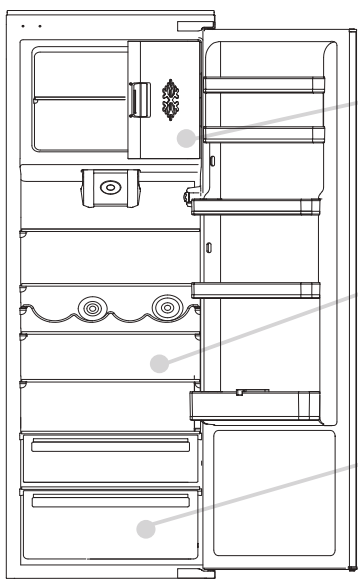
### Sbrinamento del comparto frigorifero

Durante il normale funzionamento, il frigorifero si sbrina automaticamente. Non è necessario eliminare la brina o asciugare le gocce d'acqua sulla parete posteriore (a seconda del funzionamento). L'acqua viene convogliata sulla parte posteriore tramite l'apposito foro di drenaggio, quindi evapora con il calore del compressore.

- Mantenere pulito il tubo di drenaggio (Fig. 8) nel comparto frigorifero in modo che non si riempia d'acqua.

La massima quantità di alimenti che è possibile congelare è indicata sulla targhetta (vedere Fig. 8).

(Figura 8)



In questo prodotto, lo sbrinamento del comparto frigo avviene automaticamente.

Quando lo strato di ghiaccio nel congelatore supera i 3 mm di spessore, è preferibile sbrinarlo.

La presenza di un lieve strato di ghiaccio o di gocce d'acqua sulla parte posteriore del comparto frigo in funzione è normale.

Accertarsi che il drenaggio dell'acqua sia sempre pulito e che gli alimenti non siano a contatto con la parete posteriore o con le pareti laterali del comparto frigo.

N.B. La targhetta dell'elettrodomestico si trova in questa posizione e riporta tutti i dati da indicare all'assistenza clienti in caso di guasto.

Importante: se la temperatura ambiente è elevata, l'elettrodomestico potrebbe rimanere in funzione continuamente producendo un accumulo eccessivo di ghiaccio sulla parete interna del frigorifero. In questo caso, ruotare la manopola su un'impostazione più calda (1-2).

La configurazione che consente il maggiore risparmio energetico richiede il posizionamento di cassetti, vani alimenti e ripiani nel prodotto; fare riferimento alle immagini precedenti.



Fig. 8

## Sbrinamento del comparto congelatore

(prodotti statici senza tecnologia NO-FROST)

Quando lo strato di ghiaccio nel comparto congelatore è superiore a 3 mm il consumo energetico aumenta, per cui è opportuno sbrinarlo.

1) Ruotare la manopola sulla posizione „0“ (Fig. 9).



Fig. 9

- 2) Staccare la spina del cavo di alimentazione.
- 3) Rimuovere gli alimenti congelati e riporli temporaneamente in un luogo fresco.
- 4) Per accelerare lo sbrinamento, lasciare aperto lo sportello del congelatore.
- 5) Raccogliere l'acqua che si accumula sul fondo.
- 6) Asciugare il congelatore.
- 7) Ricollegare la spina del cavo di alimentazione e impostare i valori desiderati.
- 8) Attendere qualche secondo e reintrodurre gli alimenti congelati.

### ATTENZIONE:

Evitare nel modo più assoluto l'uso di fiamme libere o apparecchiature elettriche (ad esempio riscaldatori, pulitrici a vapore, candele, lampade a olio e altri strumenti simili) per velocizzare la fase di sbrinamento.

Non rimuovere brina o ghiaccio con coltelli o oggetti appuntiti che potrebbero danneggiare il circuito refrigerante e provocare una perdita che potrebbe causare danni agli occhi o un incendio.

## Sbrinamento del comparto congelatore

(prodotti NO-FROST)

Lo sbrinamento è automatico.

## PULIZIA E MANUTENZIONE

### Illuminazione

#### Illuminazione a LED

Il prodotto è dotato di illuminazione a LED. Per eventuali sostituzioni rivolgersi al servizio di assistenza tecnica. Rispetto alle tradizionali lampade a bulbo, i LED durano di più e sono meno dannosi per l'ambiente.

### Pulizia

#### AVVISO:

- Prima di qualunque intervento, staccare la spina del frigorifero dalla presa per evitare scosse elettriche.
- Non versare acqua sulle parti esterne e interne del frigorifero, in quanto potrebbe causare ossidazione e compromettere l'isolamento elettrico.

#### IMPORTANTE:

Per evitare incrinature delle superfici interne e delle parti in plastica, attenersi alle seguenti raccomandazioni:

- Pulire il grasso degli alimenti depositato sui componenti in plastica.
- Le parti interne, le guarnizioni e le parti esterne possono essere pulite con un panno e acqua tiepida con bicarbonato di sodio o sapone neutro. Non adoperare solventi, ammoniaca, candeggina o prodotti abrasivi.
- Rimuovere gli accessori (ad esempio i ripiani) dal frigorifero e dallo sportello. Lavare con acqua calda saponata. Sciacquare e asciugare perfettamente.
- La parte posteriore dell'elettrodomestico è incline all'accumulo di polvere che può essere rimossa con un aspirapolvere dopo aver staccato la spina dell'elettrodomestico dalla presa. L'eliminazione della polvere incrementa l'efficienza energetica.

## RISPARMIO ENERGETICO

Per risparmiare energia, attenersi alle seguenti raccomandazioni:

- Installare l'elettrodomestico lontano da fonti di calore, non esposto alla luce solare diretta e in un ambiente ben ventilato.
- Non introdurre alimenti caldi nel frigorifero per evitare l'aumento della temperatura interna e il funzionamento continuo del compressore.
- Per garantire un'adeguata circolazione dell'aria, non introdurre quantità eccessive di alimenti.
- In caso di accumulo di ghiaccio, sbrinare l'elettrodomestico (vedere SBRINAMENTO) per agevolare il trasferimento del freddo.
- In caso di blackout, tenere chiuso il più possibile lo sportello del frigorifero.
- Aprire o tenere aperti gli sportelli dell'elettrodomestico il meno possibile.
- Evitare di regolare il termostato su una temperatura troppo fredda.
- Rimuovere la polvere accumulata sulla parte posteriore dell'elettrodomestico (vedere PULIZIA).

## RIDUZIONE DELLA RUMOROSITÀ

Durante il funzionamento il frigorifero emette rumori del tutto normali, ad esempio:

- **RONZIO**, indicante che il compressore è in funzione
- **BRONTOLII, FRUSCII e SIBILI**, indicanti il flusso del refrigerante nei tubi.
- **TICCHETTII e SCATTI**, indicanti che il compressore ha smesso di funzionare.

Per ridurre i rumori delle vibrazioni, attenersi ai seguenti suggerimenti:

- **Contenitori a contatto tra loro:** evitare il contatto tra contenitori e recipienti di vetro.
- **Vibrazioni di cassette, ripiani e contenitori:** accertarsi che gli accessori interni siano stati installati correttamente.

#### NOTA:

Il gas refrigerante è udibile anche quando il compressore non è in funzione;

non è un difetto ma una condizione di normalità.

Se si avverte uno scatto all'interno dell'elettrodomestico, è un normale rumore dovuto all'espansione dei vari materiali.

## SPORTELLI REVERSIBILI

Gli sportelli dell'elettrodomestico possono essere invertiti in modo che si aprano a destra o a sinistra, a seconda delle esigenze.

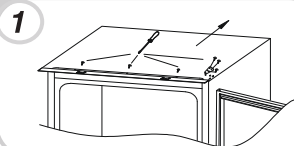
#### NOTA:

- L'inversione degli sportelli deve essere effettuata solo da personale tecnico qualificato.
- L'inversione degli sportelli non è coperta dalla garanzia.

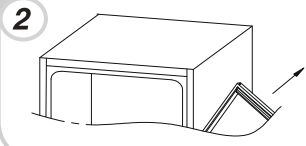


## INVERSIONE DEL SENSO DI APERTURA DEGLI SPORTELLI

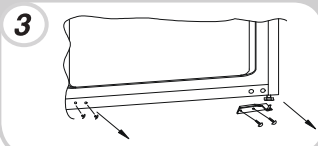
Rimuovere la cerniera e la piastra superiore con un cacciavite.



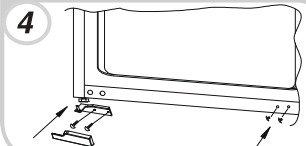
Rimuovere lo sportello superiore.



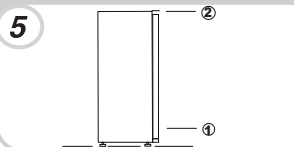
Rimuovere la cerniera inferiore destra e i tasselli in plastica a sinistra, quindi reinstallarli sul lato opposto.



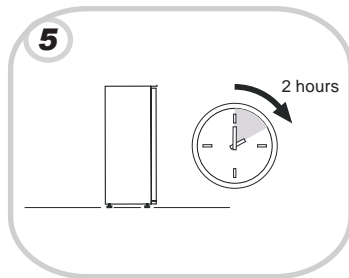
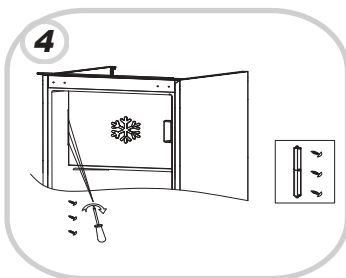
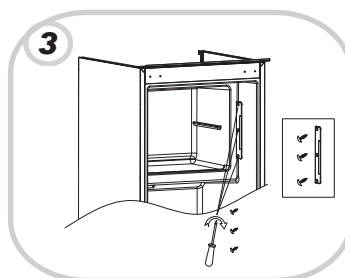
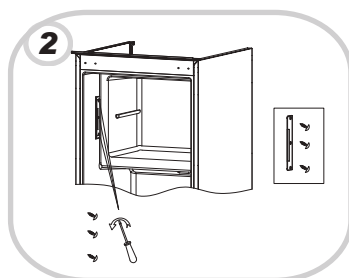
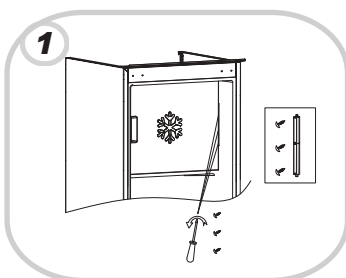
Utilizzare la cerniera e il coperchio opposti e installarli sulla parte inferiore sinistra.



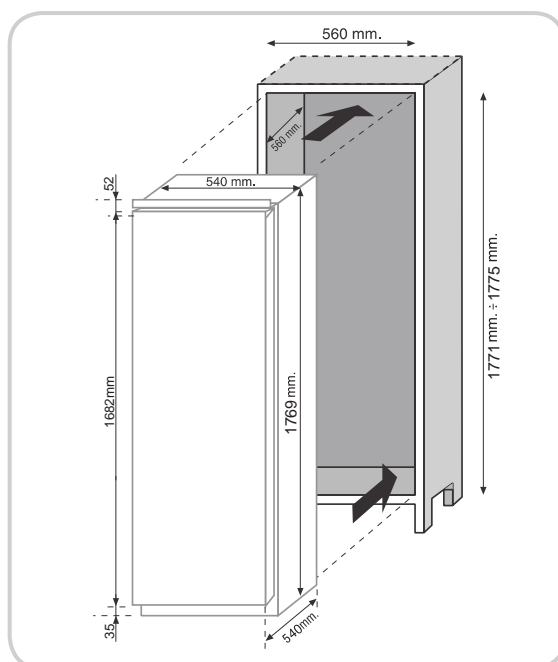
Rimontare sportelli e cerniere dal basso verso l'alto, da 1 a 2.



## Inversione del senso d'apertura porta freezer

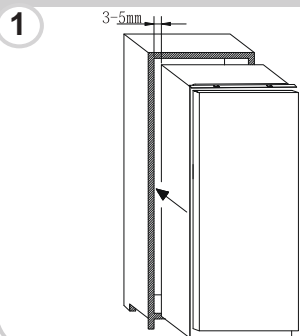


## DIMENSIONI DEL PRODOTTO E DEL VANO DI INCASSO

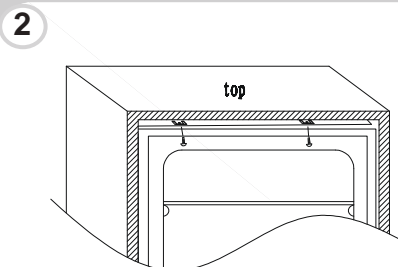


## INSTALLAZIONE DELL'ELETTRODOMESTICO A INCASSO

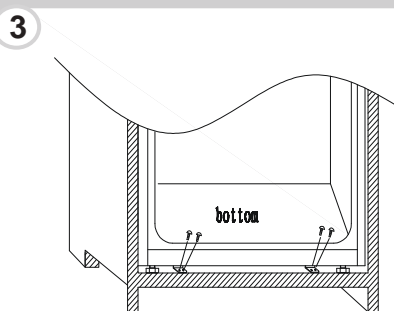
Inserire l'elettrodomestico nell'incasso collocandolo sul lato opposto delle cerniere e accertarsi che la distanza tra l'elettrodomestico e l'incasso sia 3-5 mm.



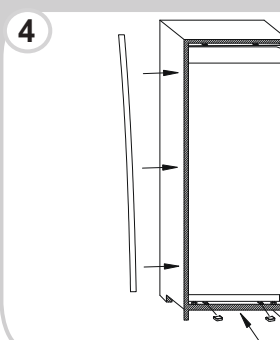
Accertarsi che lo sportello dell'elettrodomestico sia allineato all'anta dell'incasso e avvitare la parte superiore dell'elettrodomestico al vano.



Avvitare la parte inferiore dell'elettrodomestico



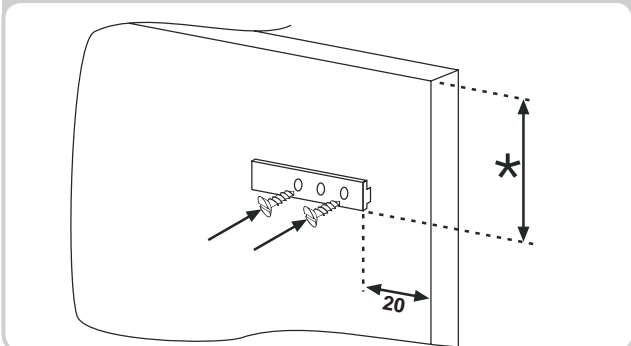
Applicare la guarnizione all'elettrodomestico e tagliare l'eventuale parte in eccesso. Applicare le coperture di plastica alle parti inferiori.



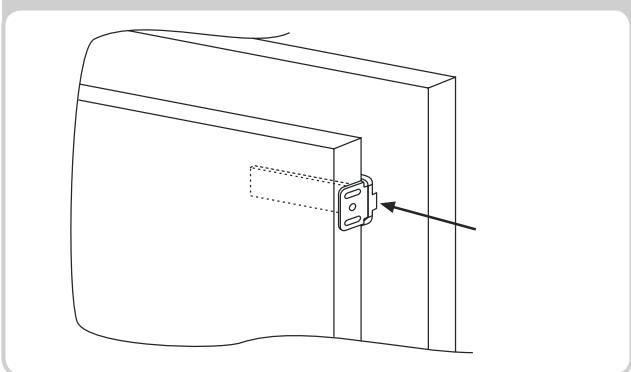
## ABBINAMENTO DEI PANNELLI DELLA COLONNA A INCASSO AGLI SPORTELLI DELL'ELETTRODOMESTICO

L'elettrodomestico è fornito con gli elementi di giunzione degli sportelli con i pannelli della colonna a incasso (supporti a slitta).

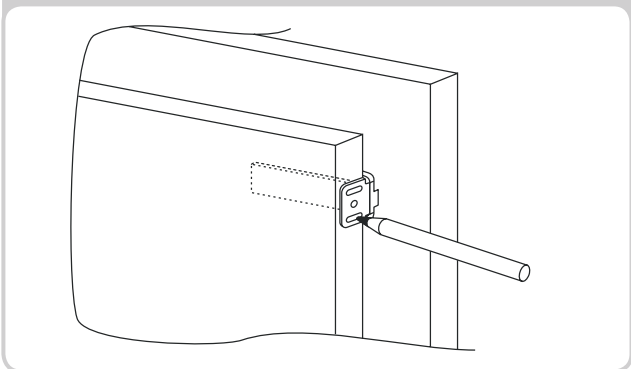
Fissare la slitta nella parte interna del pannello della colonna a incasso all'altezza desiderata e a circa 20 mm dal bordo esterno dello sportello.



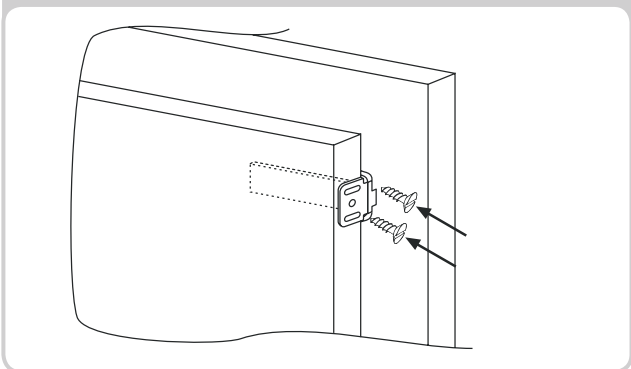
Aprire gli sportelli della colonna a incasso e il frigo. Collocare il supporto nella slitta e applicarlo allo sportello del frigo.



Contrassegnare i punti di fissaggio per le viti e praticare i fori utilizzando un trapano con una punta di 2,5 mm di diametro.



Collegare lo sportello dell'elettrodomestico al pannello del vano utilizzando le scanalature della slitta come guida.



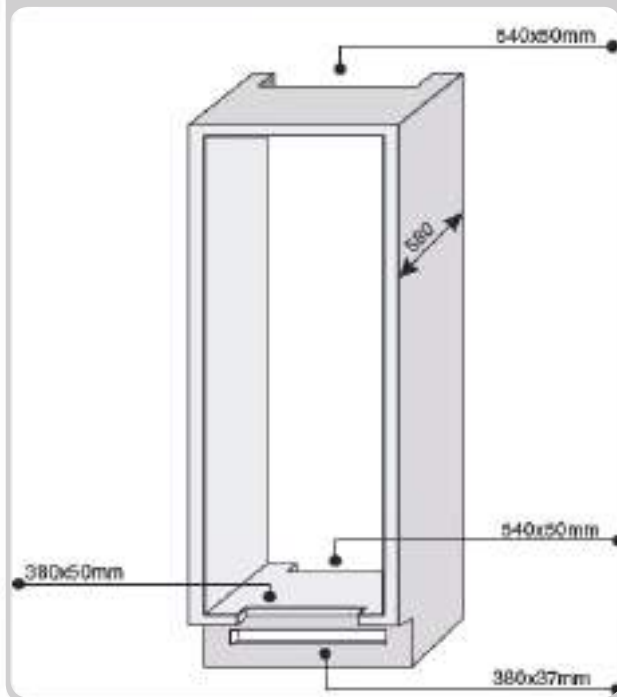
## PRECAUZIONI PER L'USO CORRETTO

Una volta incassato il prodotto, collocare la parte posteriore della colonna a contatto con la parete in modo da impedire l'accesso al vano compressore.

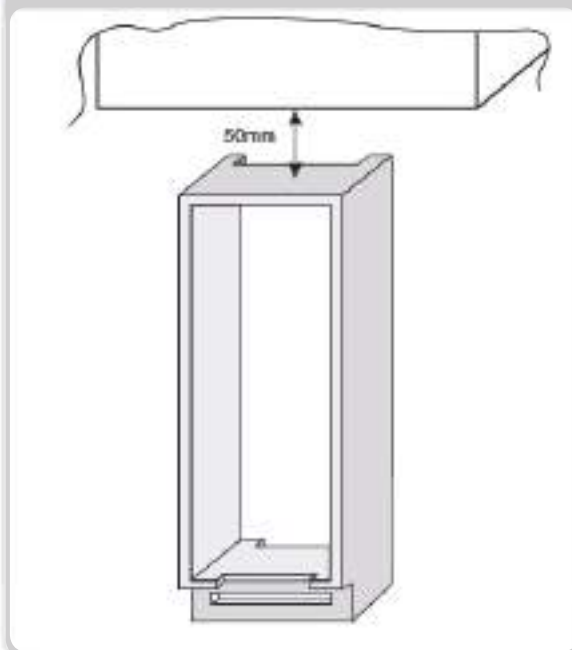
Per il corretto funzionamento del prodotto è necessaria un'adeguata circolazione dell'aria per raffreddare il condensatore collocato sulla parte posteriore dell'elettrodomestico.

A tal fine, la colonna deve essere dotata di camino posteriore la cui apertura deve essere libera e la cui feritoia deve essere coperta da una griglia di ventilazione.

Dimensioni dei ritagli dell'unità.



Spazio da lasciare tra unità e soffitto.



## INUTILIZZO TEMPORANEO

- Se l'elettrodomestico rimane inutilizzato per molto tempo:
- 1) Spegnere l'elettrodomestico (vedere Uso).
  - 2) Estrarre la spina o rimuovere il dispositivo di sicurezza.
  - 3) Pulire l'elettrodomestico.
  - 4) Lasciare aperti gli sportelli dell'elettrodomestico.

## SOLUZIONE DEI PROBLEMI

PROBLEMA	CAUSA	SOLUZIONE
<b>La lampada per l'illuminazione interna non si accende.</b>	<ul style="list-style-type: none"> <li>• Assenza di energia elettrica.</li> <li>• L'interruttore degli sportelli è bloccato.</li> </ul>	<ul style="list-style-type: none"> <li>• La spina del cavo di alimentazione non è inserita correttamente.</li> <li>• Controllare se l'elettrodomestico è spento. (vedere Regolazione della temperatura).</li> <li>• Controllare se in casa è mancata la corrente.</li> <li>• Controllare se l'elettrodomestico è acceso.</li> </ul>
<b>Frigorifero e congelatore non raffreddano sufficientemente.</b>	<ul style="list-style-type: none"> <li>• Gli sportelli non sono chiusi.</li> <li>• Gli sportelli vengono aperti frequentemente.</li> <li>• Impostazione errata della temperatura.</li> <li>• Frigorifero e congelatore sono troppo pieni.</li> <li>• La temperatura ambiente è troppo bassa.</li> <li>• Assenza di energia elettrica.</li> </ul>	<ul style="list-style-type: none"> <li>• Accertarsi che lo sportello e le guarnizioni garantiscano una tenuta adeguata.</li> <li>• Evitare di lasciare inutilmente gli sportelli aperti per troppo tempo.</li> <li>• Controllare l'impostazione della temperatura e diminuirla, se possibile (vedere Regolazione della temperatura).</li> <li>• Attendere che la temperatura del frigorifero o del congelatore si stabilizzi.</li> <li>• Accertarsi che la temperatura ambiente sia conforme alle specifiche riportate sulla targhetta (vedere Installazione).</li> <li>• La spina del cavo di alimentazione non è inserita correttamente.</li> <li>• Controllare se l'elettrodomestico è spento (vedere Regolazione della temperatura).</li> <li>• Controllare se in casa è mancata la corrente.</li> </ul>
<b>Il cibo nel frigorifero si congela.</b>	<ul style="list-style-type: none"> <li>• Impostazione errata della temperatura.</li> <li>• Alimenti a contatto con la parete posteriore.</li> <li>• Il congelamento di una quantità eccessiva di cibo fresco causa l'abbassamento della temperatura del frigorifero.</li> </ul>	<ul style="list-style-type: none"> <li>• Controllare l'impostazione della temperatura (vedere Regolazione della temperatura) e diminuirla, se possibile.</li> <li>• Staccare gli alimenti dalla parete posteriore del frigorifero.</li> <li>• Non superare la quantità massima di alimenti da congelare (vedere Congelamento).</li> </ul>
<b>La parte inferiore del comparto frigo è umida o sono presenti goccioline.</b>	<ul style="list-style-type: none"> <li>• Il tubo di drenaggio potrebbe essere intasato.</li> </ul>	<ul style="list-style-type: none"> <li>• Pulire il tubo di drenaggio con un bastoncino o un oggetto simile per consentire il drenaggio dell'acqua.</li> </ul>
<b>Presenza di gocce o acqua sulla parete posteriore del frigorifero.</b>	<ul style="list-style-type: none"> <li>• Funzionamento normale del frigorifero.</li> </ul>	<ul style="list-style-type: none"> <li>• Non è un difetto (vedere Sbrinamento).</li> </ul>
<b>Presenza di acqua nel cassetto della frutta.</b>	<ul style="list-style-type: none"> <li>• Circolazione d'aria assente.</li> <li>• Frutta e verdura contengono troppa umidità.</li> </ul>	<ul style="list-style-type: none"> <li>• Accertarsi che sul ripiano in vetro non siano collocati alimenti che impediscano la circolazione dell'aria.</li> <li>• Avvolgere la frutta e la verdura in materiali plastici, ad esempio pellicole, sacchetti o contenitori.</li> </ul>
<b>Il motore rimane continuamente in funzione.</b>	<ul style="list-style-type: none"> <li>• Gli sportelli non sono chiusi.</li> <li>• Gli sportelli vengono aperti frequentemente.</li> <li>• La temperatura ambiente è molto alta.</li> <li>• Spessore del ghiaccio superiore a 3 mm.</li> </ul>	<ul style="list-style-type: none"> <li>• Accertarsi che gli sportelli siano chiusi e che la tenuta delle guarnizioni sia adeguata.</li> <li>• Evitare di lasciare inutilmente gli sportelli aperti per troppo tempo.</li> <li>• Accertarsi che la temperatura ambiente sia conforme alle specifiche riportate sulla targhetta (vedere Installazione).</li> <li>• Impostare il display/termostato su una temperatura più alta.</li> <li>• Sbrinare l'unità (vedere Sbrinamento).</li> </ul>
<b>Il cibo congelato si scongela.</b>	<ul style="list-style-type: none"> <li>• La temperatura ambiente è inferiore alla classe climatica del prodotto. Il compressore si avvia raramente.</li> <li>• Lo sportello del congelatore non è chiuso.</li> </ul>	<ul style="list-style-type: none"> <li>• Spostare l'unità in un ambiente più caldo o riscaldare l'ambiente.</li> <li>• Accertarsi che lo sportello sia chiuso e che la tenuta della guarnizione sia adeguata.</li> </ul>
<b>La spia WI-FI lampeggia rimanendo accesa per 3 secondi e spenta per 1 secondo.</b>	<ul style="list-style-type: none"> <li>• Router spento.</li> <li>• Connessione assente.</li> </ul>	<ul style="list-style-type: none"> <li>• Accendere il router.</li> <li>• Resetare il prodotto (vedere WI-FI)</li> </ul>

SE IL PROBLEMA NON È STATO RISOLTO, RIVOLGERSI AL CENTRO ASSISTENZA INDICANDO IL TIPO DI GUASTO E FORNENDO LE INFORMAZIONI RIPORTATE SULLA TARGHETTA COLLOCATA ALL'INTERNO DEL COMPARTO FRIGORIFERO:

- Modello.
- Numero di serie.

<b>SAFETY INFORMATION .....</b>	<b>12--12</b>
<b>INSTALLATION .....</b>	<b>13--13</b>
<b>OPERATION .....</b>	<b>13--13</b>
<b>CONSERVATION .....</b>	<b>14--14</b>
<b>FREEZING .....</b>	<b>15--25</b>
<b>DEFROSTING .....</b>	<b>15--15</b>
<b>MAINTENANCE AND CLEANING .....</b>	<b>16--16</b>
<b>ENERGY SAVINGS .....</b>	<b>16--16</b>
<b>AVOIDING NOISES .....</b>	<b>16--16</b>
<b>REVERSIBILITY OF THE DOOR .....</b>	<b>16--17</b>
<b>PRODUCT DIMENSION AND BUILT-IN COMPARTMENT..</b>	<b>17--18</b>
<b>INSTALLATION OF THE APPLIANCE IN THE COLUMN....</b>	<b>18--18</b>
<b>COPLING OF THE PANELS OF THE BUILT-IN COLUMN OF THE APPLIANCE DOORS .....</b>	<b>19--19</b>
<b>PRECAUTIONS FOR THE CORRECT OPERATION .....</b>	<b>19--19</b>
<b>SUSPENDING USE OF THE APPLIANCE .....</b>	<b>19--19</b>
<b>TROUBLESHOOTING .....</b>	<b>20--20</b>

Thank you for purchasing this product.

Before using your refrigerator, please carefully read this instruction manual in order to maximize its performance. Store all documentation for subsequent use or for other owners. This product is intended solely for household use or similar applications such as:

- the kitchen area for personnel in shops, offices and other working environments
- on farms, by clientele of hotels, motels and other environments of a residential type
- at bed and breakfasts (B & B)
- for catering services and similar applications not for retail sale.

This appliance must be used only for purposes of storage of food, any other use is considered dangerous and the manufacturer will not be responsible for any omissions. Also, it is recommended that you take note of the warranty conditions.

## SAFETY INFORMATION

The refrigerator contains a refrigerant gas (R600a: isobutane) and insulating gas (cyclopentane), with high compatibility with the environment, that are, however, inflammable.

We recommend that you follow the following regulations so as to avoid situations dangerous to you:

- Before performing any operation, unplug the power cord from the power socket.
- The refrigeration system positioned behind and inside the refrigerator contains refrigerant. Therefore, avoid damaging the tubes.
- If in the refrigeration system a leak is noted, do not touch the wall outlet and do not use open flames. Open the window and let air into the room. Then call a service centre to ask for repair.
- Do not scrape with a knife or sharp object to remove frost or ice that occurs. With these, the refrigerant circuit can be damaged, the spill from which can cause a fire or damage your eyes.
- Do not install the appliance in humid, oily or dusty places, nor expose it to direct sunlight and to water.
- Do not install the appliance near heaters or inflammable materials.
- Do not use extension cords or adapters.
- Do not excessively pull or fold the power cord or touch the plug with wet hands.
- Do not damage the plug and/or the power cord; this could cause electrical shocks or fires.
- It is recommended to keep the plug clean, any excessive dust residues on the plug can be the cause fire.
- Do not use mechanical devices or other equipment to hasten the defrosting process.
- Absolutely avoid the use of open flame or electrical equipment, such as heaters, steam cleaners, candles, oil lamps and the like in order to speed up the defrosting phase.
- Do not use or store inflammable sprays, such as spray paint, near the refrigerator. It could cause an explosion or fire.
- Do not use electrical appliances inside the food storage compartments, unless they are of the type recommended by the manufacturer.
- Do not place or store inflammable and highly volatile materials such as ether, petrol, LPG, propane gas, aerosol spray cans, adhesives, pure alcohol, etc. These materials may cause an explosion.
- Do not store medicine or research materials in the refrigerator. When the material that requires a strict control of storage temperatures is to be stored, it is possible that it will deteriorate or an uncontrolled reaction may occur that can cause risks.
- Maintain the ventilation openings in the appliance enclosure or in the built-in structure, free of obstruction.
- Do not place objects and/or containers filled with water on the top of the appliance.
- Do not perform repairs on this refrigerator. All interventions must be performed solely by qualified personnel.
- This appliance can be used by children aged from 8 years and above and by persons with reduced physical, sensory or mental capabilities or with a lack of experience and knowledge, provided that they have been given adequate supervision or instruction concerning how to use the appliance in a safe way and understand the hazards involved.

Children should not play with the appliance. Cleaning and user maintenance should not be made by children without supervision.

Turning the knob fully counterclockwise, you will hear a click which corresponds to the switch-off of the product.

When the appliance is installed, the electrical cord and the current socket must be easily reached.

The socket is compatible with the plug of the appliance. If not, request replacement of the plug by an authorized technician; do not use extension cords and/or multiple connectors.

Do not touch the internal parts or frozen food with moist or wet hands as it can cause burns.

## Scrapping old appliance



This appliance is marked according to the European directive 2012/19/EU on Waste Electrical and Electronic Equipment (WEEE). WEEE contains both polluting substances (which can cause negative consequences for the environment) and basic components (which can be re-used). It is important to have WEEE subjected to specific treatments, in order to remove and dispose properly all pollutants, and recover and recycle all materials. Individuals can play an important role in ensuring that WEEE does not become an environmental issue; it is essential to follow some basic rules:

- WEEE should not be treated as household waste;

- WEEE should be handed over to the relevant collection points managed by the municipality or by registered companies. In many countries, for large WEEE, home collection could be present.

In many countries, when you buy a new appliance, the old one may be returned to the retailer who has to collect it free of charge on a one-to-one basis, as long as the equipment is of equivalent type and has the same functions as the supplied equipment.

## Conformity

By placing the **CE** mark on this product, we are confirming compliance to all relevant European safety, health and environmental requirements which are applicable in legislation for this product.

## INSTALLATION

### WARNINGS:

- Do not install the appliance in a damp or wet location as this could compromise the insulation and result in leakage. Furthermore, on the exterior of the same, condensate could accumulate
- Do not place the appliance in locations outside or near sources of heat or exposed to direct sunlight.

The appliance operates properly within the range of environmental temperatures indicated:

+10 +32°C for the climatic class SN

+16 +32°C for the climatic class N

+16 +38°C for the climatic class ST

+16 +43°C for the climatic class T

(See the nameplate of the product)

- Do not place containers with liquids on top of the appliance.
- Wait at least 3 hours after final placement before placing the appliance in operation.

## Electrical connection

After shipping, place the appliance vertically and wait at least 2 - 3 hours before connecting it to the electrical system. Before inserting the plug into the electrical socket, make sure that:

- The socket is earthed and in compliance with the law.
- The socket can withstand the maximum power load of the appliance, as indicated on the nameplate of the refrigerator.
- The power supply voltage is within the amounts indicated on the nameplate of the refrigerator.
- The cord must not be folded or compressed.
- The cord must be checked regularly and replaced solely by authorized technicians.
- The manufacturer declines any liability whenever these safety measures are not respected.

## Appliance start-up

Remove all wrapping/packaging present inside the appliance and clean with water and baking soda or neutral soap.

After the installation, wait 2 - 3 hours to allow time for the refrigerator/freezer to stabilize at normal working temperature, before placing fresh or frozen foods inside.

If the power cord becomes disconnected, wait at least five minutes before restarting the refrigerator/ freezer. At this point, the appliance is ready for use.

## OPERATION

### Turning On/Off (no display)

- The thermostat unit for control of the appliance is located inside of the refrigerator compartment (Fig. 1). Rotate the thermostat knob of the thermostat beyond the "0" position. The light is on when the refrigerator door is open. Turning the knob to "0" completely turns off the product.

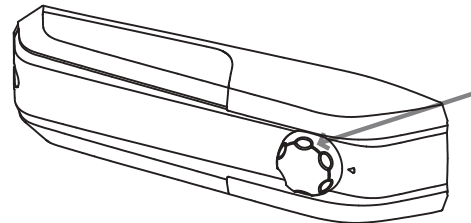


Fig. 1

### Temperature adjustment (no display)

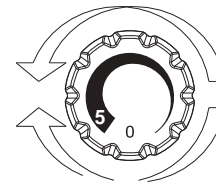


Fig. 2

- The temperature adjustment of both compartments is effected by rotating the thermostat knob (Fig. 2). Select the desired position:
  - For colder temperature in the refrigerator and in the freezer, by turning towards 5.
  - For temperature less cold in the refrigerator and in the freezer, by rotating in the direction of 0.

Position	Conditions
1-2	Summer or ambient temperature between 25-35 °C
3-4	Spring, autumn or ambient temperature between 15-25 °C
5	Winter, or ambient temperature between 5-15 °C

## CONSERVATION

• To maintain the best flavour, nourishment and freshness of foods, it is advisable to store them in the refrigerator compartment as shown in Fig. 6 below, making sure to wrap them in aluminium or plastic sheets or in appropriate covered containers to avoid cross-contamination.

### Refrigerator zone

#### Fruit / Vegetables

• To decrease fruit and vegetable moisture losses they must be wrapped in plastic materials such as, for example, films or bags and then inserted in the fruit/vegetable zone. In this way rapid deterioration is avoided.

#### FRIDGE ZONE

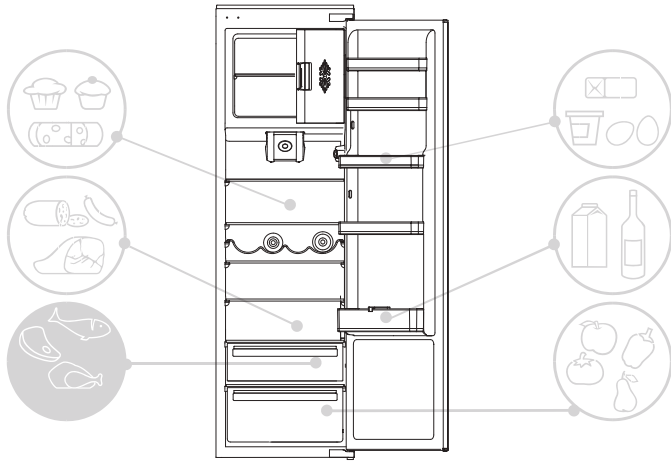


Fig.4

#### Indicator of the temperature in the coldest zone (not all models)

Some models are equipped with an indicator of the temperature in the refrigerator compartment in the coldest zone, for you to be able to control the average temperature. This symbol indicates the coldest zone of the refrigerator (Fig. 5).

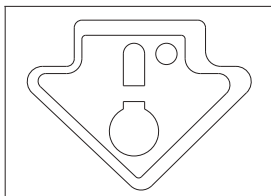


Fig. 5

Check that on the indicator of the temperature, the word OK is clearly shown (Fig. 6). If the word does not appear, this means that the temperature is too high: adjust the temperature to a cooler setting and wait for about 10 hours.

Recheck the indicator: if necessary, proceed with a new adjustment.

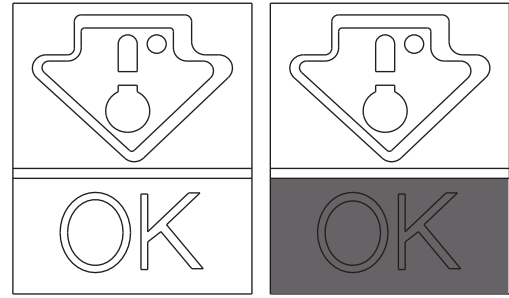


Fig. 6

#### NOTE:

If large quantities of food are inserted or the refrigerator door frequently opened, it is normal for the indicator fails to show OK. Wait at least 10 h before adjusting the knob to a higher setting.

### Freezer zone

Use the table below for the compartments \* \*\* \*\*

Freezing process can only occur in the compartments \* \*\* \*\*

2 - 3 MONTHS			
4 - 6 MONTHS			
6 - 8 MONTHS			
10 - 12 MONTHS			

### Practical recommendations

Place food on the shelves in a homogeneous manner to allow air to circulate properly and to cool it.

- Avoid contact between the food and the far end walls of the refrigerator compartment.
- Do not introduce hot foods as they can cause deterioration of existing ones and increase energy consumption.
- Remove the wrappings of foods before inserting them.
- Do not put in dishes or other containers unless previously washed.
- Do not obstruct the cold air ventilator openings with food.
- Do not cover the glass shelf of the vegetable bin to allow for proper air circulation.
- Do not store bottles in the freezer compartment as they can burst when frozen.
- In the case of prolonged power outage, keep the doors closed so that foods remain cold as long as possible.
- The installation of the appliance in a hot and humid location, with frequent door openings and storing large amounts of vegetables can cause the formation of condensate and affect the performance of the unit itself.
- To prevent excessive energy consumption, the frequent or prolonged opening of the doors is not recommended.



## FREEZING

- Foods must be fresh.
- Freeze small amounts of food at a time in order to freeze quickly. Never exceed the maximum amount indicated on the rating label.
- During freezing, do not open the freezer door.
- Food must be sealed, airtight.
- Separate food to be frozen by those already frozen.
- Label bags or containers to keep an inventory of frozen foods.
- Once defrosted, do not ever refreeze foods and consume them promptly.

### NOTE:

#### •PRODUCTS WITHOUT DISPLAY

Normally it is not necessary to intervene with the thermostat knob. Only in case you find excessive cooling of the products contained in the refrigerator compartment, gently turning the thermostat knob toward 0 is recommended (Fig. 7). On completion of freezing, return the knob to the usual position.

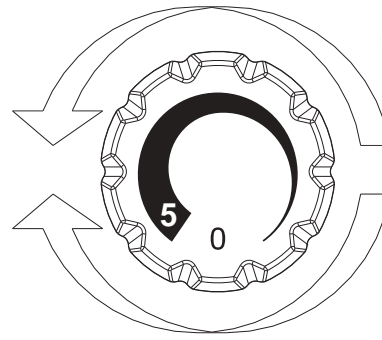


Fig. 7

## DEFROSTING

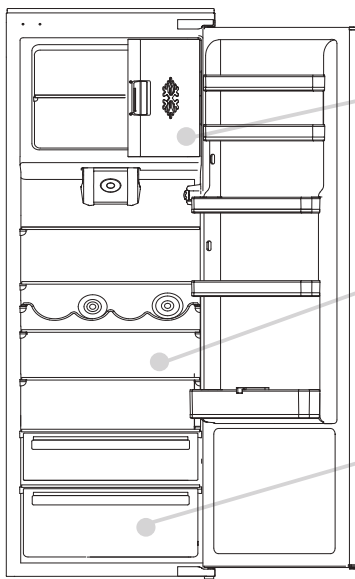
### Defrosting the refrigerator compartment

During normal functioning, the refrigerator is automatically defrosted. There is no need to dry the drops of water present on the rear wall or to eliminate the frost (depending on functioning). The water is conveyed to the rear part through the drain hole found there and the heat of the compressor causes it to evaporate.

- Keep the drainage pipe (Fig. 8) clean in the refrigerator compartment to keep it free of water.

The rating plate states the maximum quantity of foods that can be frozen, (see figure 8).

(Figure 8)



Defrosting of the fridge compartment occurs automatically in this product.

We recommend you defrost the freezer area when the layer of frost is more than 3 mm thick.

A small amount of frost or drops of water on the back of the fridge compartment when the fridge is working is normal.

Make sure the water outlet is always clean and make sure foods do not touch the back or sides of the fridge compartment.

N.B. Here you will find your appliance rating plate: it includes all the data to be transmitted to the Customer Service should a fault arise.

Important: if your ambient temperature is high, the appliance may operate continuously, thus building up excessive frost on the inner wall of the fridge. In this case, turn the fridge knob to a warmer setting (1-2).

The most energy-saving configuration requires drawers, food box and shelves to be positioned in the product, please refer to the above pictures



Fig. 8

## Defrosting the freezer compartment

(static products without NO-FROST technology)

When the layer of frost present in the freezer compartment exceeds 3mm, it is recommended to proceed with the defrosting as it increases energy consumption.

1) Rotate the knob to the „0“ position (Fig .9)

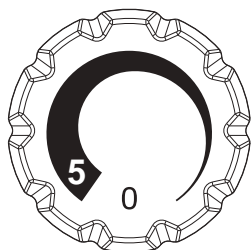


Fig. 9

- 2) Disconnect the power cord.
- 3) Remove the frozen food and temporarily place them in a cool place.
- 4) Leave the freezer door open to speed defrosting.
- 5) Collect the water on the bottom of the product.
- 6) Dry the freezer.
- 7) Reconnect the power cord and set the desired values.
- 8) Wait a moment and reintroduce the frozen foods.

### WARNING:

Absolutely avoid the use of open flames or electrical appliances, such as heaters, steam cleaners, candles, oil lamps and the like to accelerate the defrosting phase.

Do not scrape with a knife or sharp object to remove frost or ice present. These can damage the refrigerant circuit, the leakage of which can cause a fire or damage your eyes.

## Defrosting the freezer compartment

(NO-FROST products)

Defrosting is automatic.

## MAINTENANCE AND CLEANING

### Lighting

#### LED lighting

The product is equipped with LED lights, please contact the Technical Assistance Service in case of replacement.

Compared to traditional light bulbs, the LEDs last longer and are environmentally friendly.

### Cleaning

#### NOTICE:

- Before each operation, remove the refrigerator plug from the power socket to prevent electric shocks.
- Do not pour water directly on the outside or inside of the refrigerator itself. This could lead to oxidation and damaging of the electrical insulation.

#### IMPORTANT:

To prevent cracking of the inside surfaces and plastic parts, follow these suggestions:

- Wipe away any food oils adhered to plastic components.
- The internal parts, gaskets and external parts can be cleaned with a cloth with warm water and baking soda or a neutral soap. Do not use solvents, ammonia, bleach or abrasives.
- Remove the accessories, for example, the shelves, from the refrigerator and from the door. Wash in hot soapy water. Rinse and thoroughly dry.
- The back of the appliance tends to accumulate dust which can be eliminated with the use of a vacuum cleaner, after having switched off and disconnected the appliance from the electrical outlet. This provides greater energy efficiency.

## ENERGY SAVINGS

For better energy savings, we suggest:

- Installing the appliance away from heat sources and not exposed to direct sunlight and in a well ventilated room.
- Avoid putting hot food into the refrigerator to avoid increasing the internal temperature and therefore causing continuous functioning of the compressor.
- Do not excessively stuff foods so as to ensure proper air circulation.
- Defrost the appliance in case there is ice (see DEFROSTING) to facilitate the transfer of cold.
- In case of absence of electrical energy, it is advisable to keep the refrigerator door closed.
- Open or keep the doors of the appliance open as little as possible
- Avoid adjusting the thermostat to temperatures too cold.
- Remove dust present on the rear of the appliance (see CLEANING).

## AVOIDING NOISES

During its operation, the refrigerator emits some absolutely normal noises, such as:

- **HUMMING**, the compressor is running.
- **RUMBLINGS, RUSTLINGS** and **HISSING**, the refrigerant is flowing through the tubes.
- **TICKS** and **CLICKS**, the operation shutdown of the compressor.

Small measures to reduce the vibration noises:

- **Containers touch each other:** Avoid contact between containers and glass recipients.
- **Drawers, shelves, bins vibrate:** Check the proper installation of internal accessories.

#### NOTE:

The refrigerant gas produces noise even when the compressor is off; it is not a defect, it is normal.

If you hear a clicking sound inside the appliance, it is normal as due to expansion of the various materials.

## REVERSIBILITY OF THE DOOR

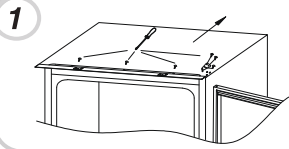
The doors of the appliance can be reversed so as to allow the opening to the right or left according to exigency.

#### NOTE:

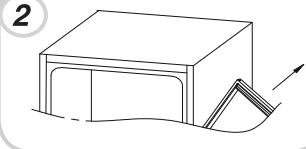
- Inversion of the doors must be performed by qualified technical personnel.
- Inversion of the doors is not covered by the warranty.

## REVERSING THE OPENING OF THE DOOR

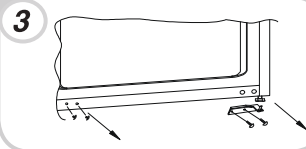
Remove the upper plate and hinge by screw driver.



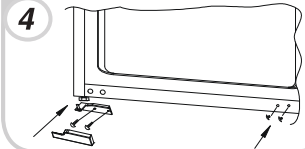
Remove the upper door.



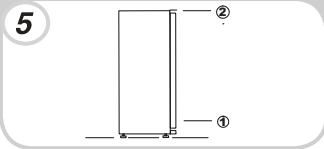
Remove the right bottom hinge and left plastic plugs, and refit them onto the opposite side.



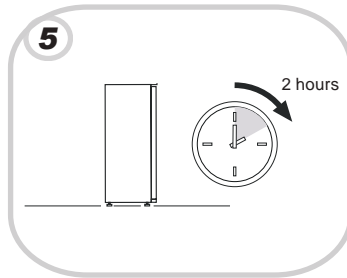
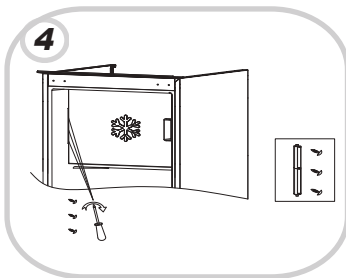
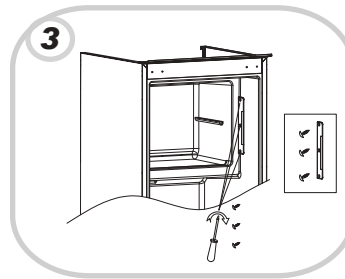
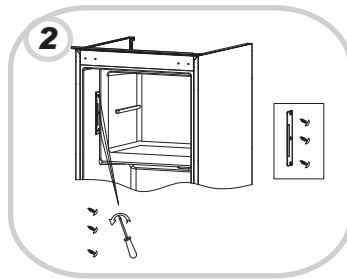
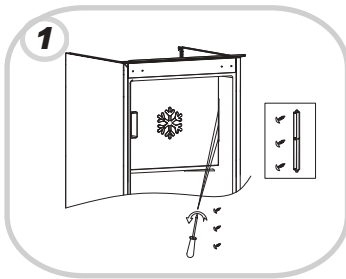
Use the spare hinge and cover from the accessories bag, and fit into the left bottom



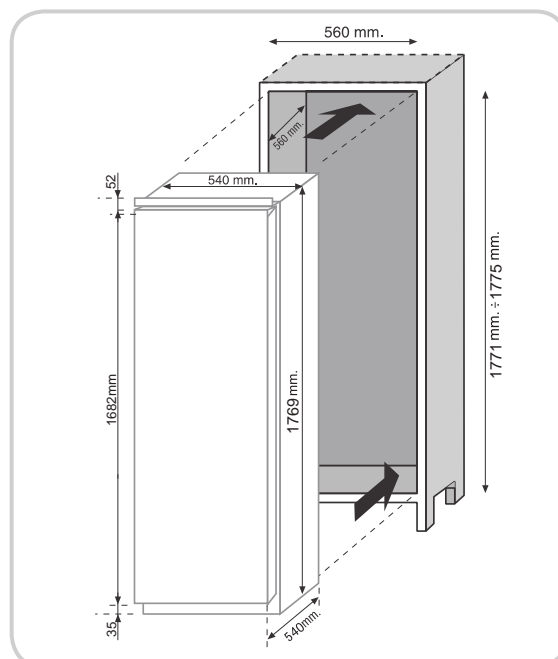
Reassemble the doors and hinges workings from bottom to top, from 1-2.



## REVERSING THE OPENING OF THE FREEZER COMPARTMENT

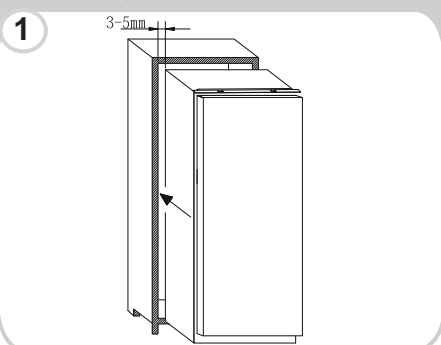


## PRODUCT DIMENSIONS AND BUILT-IN COMPARTMENT

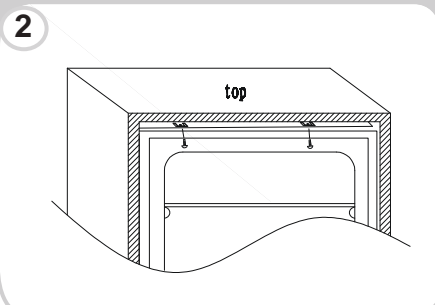


## INSTALLATION OF THE APPLIANCE IN THE COLUMN

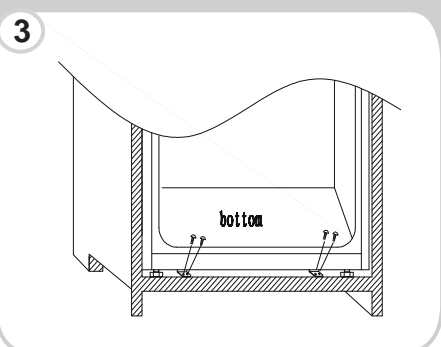
Insert the appliance into the column, placing it on the opposite site of the hinges, and make sure 3-5 mm distance gap.



After ensuring the match between appliance door and column door, then screw the appliance upper part to the cabinet



Screw the appliance lower part.



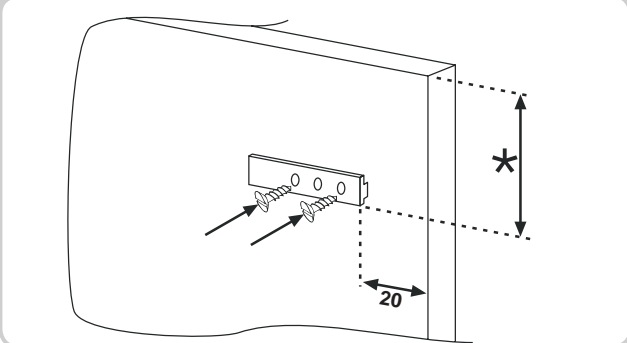
Fit the seal to the appliance, cut off the excessive part if necessary. Fit the bottom parts with plastic covers.



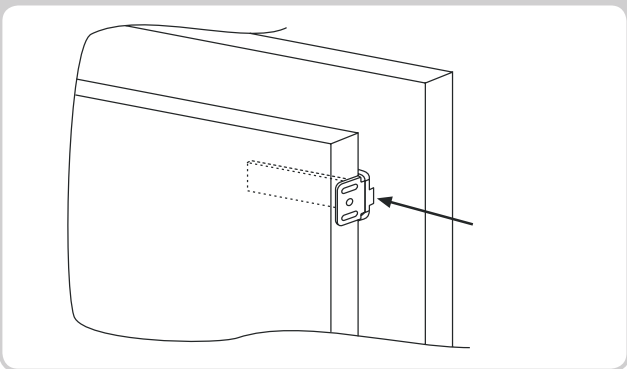
## COUPLING OF THE PANELS OF THE BUILT-IN COLUMN OF THE APPLIANCE DOORS

The appliance is equipped with coupling devices for the appliance doors with the column panels (loader slide).

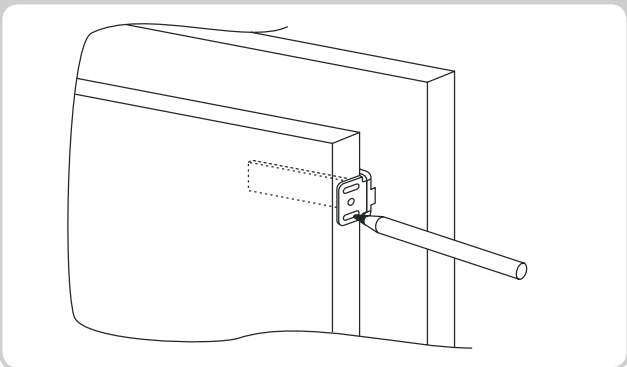
Secure the slide in the inner part of the panel of the built-in column at the desired height and at approx. 20 mm. From the outer wire of the door.



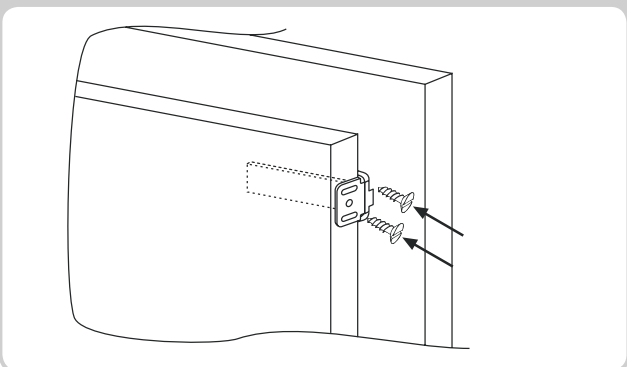
Open the doors of the built-in column and the fridge. Position the built-in loader in the slide, then fit it into the fridge door.



Mark the fixing points for the screws and drill with a bit of a diameter of 2.5mm.



Connect the appliance door to the cabinet panel keeping the loader slots as guidelines.



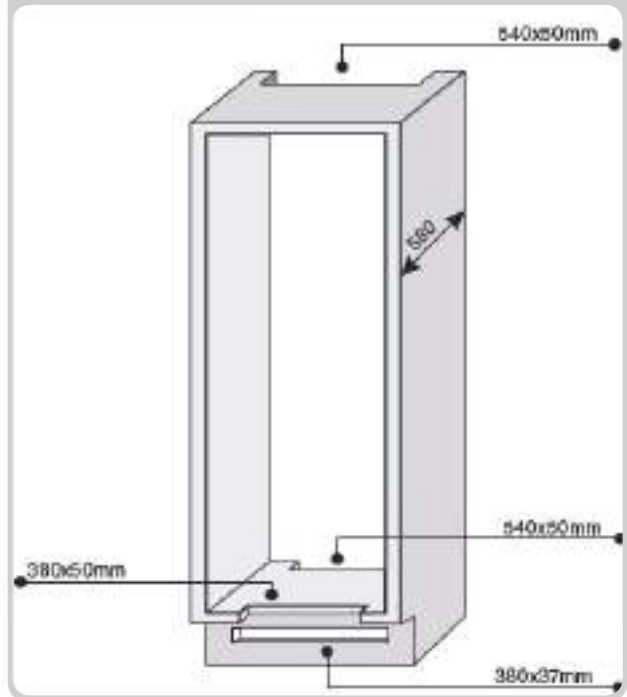
## PRECAUTIONS FOR THE CORRECT OPERATION

Once the product has been embedded, place the rear part of the column in contact with the wall so as to prevent access to the compressor compartment.

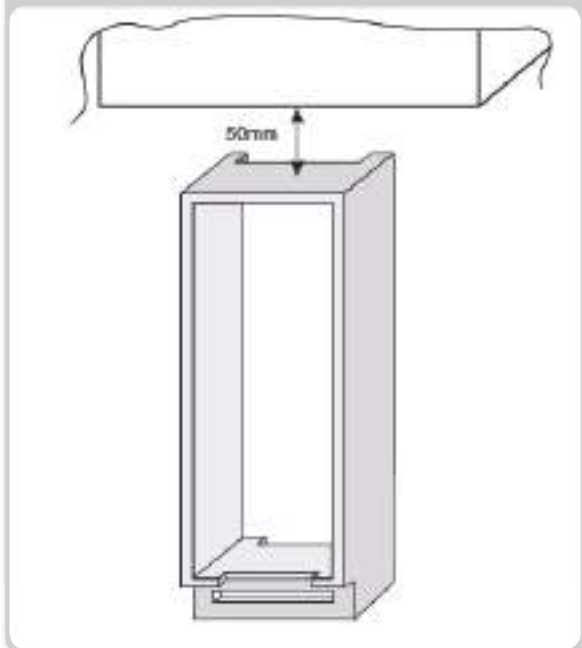
For the product to operate correctly it is essential to allow adequate air circulation so as to cool down the condenser located in the rear part of the appliance.

For this reason, the column must be equipped with a rear chimney, whose upper opening must not be blocked and with a front slot which will be covered with a ventilation grill.

Size of the unit cut outs.



Room to leave between the unit and ceiling.



## SUSPENDING USE OF THE APPLIANCE

If the appliance is not to be used for a long time:

- 1) Turn the appliance OFF (see Operation).
- 2) Extract the plug or remove the safety device.
- 3) Clean the appliance
- 4) Leave the doors of the appliance open.

## TROUBLESHOOTING

PROBLEM	CAUSE	REMEDY
<b>The inside illumination light bulb does not turn on.</b>	<ul style="list-style-type: none"> <li>• Electricity absence.</li> <li>• Door switch is blocked.</li> </ul>	<ul style="list-style-type: none"> <li>• The power cord is not properly plugged in.</li> <li>• Check whether the appliance is switched off. (see Temperature Adjustment).</li> <li>• Ensure that there is a current in the house.</li> <li>• Check that it is active.</li> </ul>
<b>The refrigerator and freezer do not sufficiently cool.</b>	<ul style="list-style-type: none"> <li>• The doors are not closed.</li> <li>• The doors are frequently opened</li> <li>• Erroneous setting of the temperature.</li> <li>• The refrigerator and freezer have been excessively filled.</li> <li>• Surrounding temperature is too low.</li> <li>• No electrical power.</li> </ul>	<ul style="list-style-type: none"> <li>• Check that the door and gaskets close properly.</li> <li>• Avoid unnecessary opening of the doors for a period of time.</li> <li>• Check the temperature setting and, if it is possible, cool even more (see Temperature adjustment)</li> <li>• Wait for the stabilization of the temperature of the refrigerator or freezer.</li> <li>• Check that the ambient temperature is in accordance with what is indicated on the nameplate (see Installation).</li> <li>• The power cord is not properly plugged in.</li> <li>• Check whether the appliance is switched off (see Temperature adjustment)</li> <li>• Ensure that in the home there is current.</li> </ul>
<b>The food in the refrigerator freezes.</b>	<ul style="list-style-type: none"> <li>• Erroneous setting of the temperature.</li> <li>• Food in contact with the back wall.</li> <li>• The freezing of too much fresh food causes a lowering of the temperature of the refrigerator</li> </ul>	<ul style="list-style-type: none"> <li>• Check the temperature setting (see Temperature Adjustment) and, if possible, decrease temperature setting.</li> <li>• Separate the food from the back wall of the refrigerator.</li> <li>• Do not exceed the maximum amount to be frozen (see Freezing).</li> </ul>
<b>The bottom of the refrigerator compartment is wet or droplets are present.</b>	The drain tube could be clogged.	<ul style="list-style-type: none"> <li>• Clean the drain tube with a stick or the like to allow the discharge of water.</li> </ul>
<b>Presence of drops or water on the back wall of the refrigerator.</b>	• Normal operation of the refrigerator.	<ul style="list-style-type: none"> <li>• It is not a defect (see Defrosting).</li> </ul>
<b>Presence of water in the vegetable drawer.</b>	<ul style="list-style-type: none"> <li>• Lack of air circulation.</li> <li>• Vegetables and fruits with too much moisture.</li> </ul>	<ul style="list-style-type: none"> <li>• Verify that your glass shelf tray vegetables are not put foods that prevent air circulation.</li> <li>• Wrap the fruit and vegetable materials plastic such as, for example, films, bags or containers.</li> </ul>
<b>The motor runs continuously.</b>	<ul style="list-style-type: none"> <li>• The doors are not closed.</li> <li>• The doors are opened frequently.</li> <li>• Ambient temperature is very high.</li> <li>• Thickness of frost than 3mm.</li> </ul>	<ul style="list-style-type: none"> <li>• Make sure the doors are closed and if the seals close properly.</li> <li>• Avoid unnecessary open ports for a certain period.</li> <li>• Verify that the ambient temperature is in accordance with the specifications on the nameplate (see Installation).</li> <li>• Set the display/thermostat a warmer temperature.</li> <li>• Defrost the unit (see Defrosting).</li> </ul>
<b>The frozen food is thawing.</b>	<ul style="list-style-type: none"> <li>• The ambient temperature range below climate class of the product. The compressor starts rarely</li> <li>• The freezer door is not closed.</li> </ul>	<ul style="list-style-type: none"> <li>• Move the unit to a warmer or heat the room.</li> <li>• Make sure the door is closed and that the gasket is sealing properly.</li> </ul>
<b>WI-FI light flashes 3 sec on - 1 sec off.</b>	<ul style="list-style-type: none"> <li>• Router off.</li> <li>• Lacking connection.</li> </ul>	<ul style="list-style-type: none"> <li>• Switch the router on.</li> <li>• Reset the product (see WI-FI)</li> </ul>

IF YOU ARE NOT SOLVED THE PROBLEM, CONTACT THE SERVICE CENTER, PLEASE GIVE THE TYPE OF FAULT AND THE INFORMATION ON THE PLATE OF THIS APPARATUS TO INSIDE THE REFRIGERATOR COMPARTMENT:

- The model of equipment.
- The number of series.

<b>INFORMATIONS SUR LA SECURITE .....</b>	<b>22--22</b>
<b>INSTALLATION .....</b>	<b>23--23</b>
<b>FONCTIONNEMENT.....</b>	<b>23--23</b>
<b>CONSERVATION .....</b>	<b>24--24</b>
<b>CONGELATION .....</b>	<b>25--25</b>
<b>DEGIVRAGE .....</b>	<b>25--25</b>
<b>MAINTENANCE ET NETTOYAGE.....</b>	<b>26--26</b>
<b>ECONOMIES D'ENERGIE .....</b>	<b>26--26</b>
<b>EVITER LES BRUITS .....</b>	<b>26--26</b>
<b>OUVERTURE REVERSIBLE DE LA PORTE.....</b>	<b>26--27</b>
<b>DIMENSIONS DU PRODUIT ET COMPARTIMENT</b>	
<b>ENCASTRE.....</b>	<b>27--28</b>
<b>INSTALLATION DE L'APPAREIL DANS LA COLONNE ....</b>	<b>28--28</b>
<b>ASSEMBLAGE DES PANNEAUX DE LA COLONNE</b>	
<b>ENCASTREMENT DES PORTES DE L'APPAREIL .....</b>	<b>29--29</b>
<b>PRECAUTIONS RELATIVES AU FONCTIONNEMENT</b>	
<b>CORRECT .....</b>	<b>29--29</b>
<b>SUSPENDRE L'UTILISATION DE L'APPAREIL .....</b>	<b>29--29</b>
<b>DEPANNAGE .....</b>	<b>30--30</b>

**Merci d'avoir acheté ce produit.**

**Avant d'utiliser votre réfrigérateur, veuillez lire attentivement ce mode d'emploi afin d'optimiser sa performance. Conserver l'ensemble de la documentation pour un usage ultérieur ou pour d'autres propriétaires. Ce produit est conçu uniquement pour une utilisation privée ou des applications similaires comme :**

- le coin cuisine du personnel dans les magasins, bureaux et autres environnements de travail
- dans les fermes, par la clientèle des hôtels, des motels et autres environnements résidentiels
- dans les Bed and Breakfast (B & B)
- pour les services de restauration et applications similaires non dédiées à la vente au détail.

**Cet appareil doit être utilisé uniquement à des fins de conservation d'aliments, toute autre utilisation est considérée comme dangereuse et le fabricant ne sera pas responsable de toute omission. De plus, il est recommandé de prendre note des conditions de garantie.**

## INFORMATIONS SUR LA SECURITE

Le réfrigérateur contient un gaz réfrigérant (R660a : isobutane) et un gaz isolant (cyclopentane), dotés d'une compatibilité élevée avec l'environnement et qui sont cependant inflammables.

Nous vous recommandons de suivre les réglementations suivantes afin d'éviter toutes situations dangereuses pour vous :

- Avant de procéder à tout fonctionnement, débrancher le cordon électrique de la prise électrique.
- Le système de réfrigération positionné derrière et à l'intérieur du réfrigérateur contient du réfrigérant. Par conséquent, éviter d'endommager les tuyaux.
- Si une fuite est détectée dans le système de réfrigération, ne pas toucher la sortie murale et ne pas utiliser de flammes. Ouvrir la fenêtre et aérer la pièce. Ensuite appeler un service après-ventes pour demander une réparation.
- Ne pas gratter avec un couteau ou un objet tranchant pour retirer le givre ou la glace apparus. Ils peuvent causer des dégâts sur le circuit réfrigérant, toute projection en résultant peut provoquer un incendie ou endommager vos yeux.
- Ne pas installer l'appareil dans des endroits humides, huileux ou poussiéreux, ne pas l'exposer à la lumière directe du soleil et à l'eau.
- Ne pas installer l'appareil à proximité de radiateurs ou de matériaux inflammables.
- Ne pas utiliser de rallonges ni d'adaptateurs.
- Ne pas tirer ou plier de manière excessive le cordon d'alimentation ou ne pas toucher la fiche avec les mains mouillées.
- Ne pas endommager la fiche et/ou le cordon d'alimentation ; cela pourrait provoquer des chocs électriques ou des incendies.
- Il est recommandé de garder la fiche dans un état propre, tout résidu de poussière présente en excès sur la fiche peut être la cause d'un incendie.
- Ne pas utiliser de dispositifs mécaniques ou d'autre équipement pour accélérer le processus de dégivrage.
- Éviter impérativement l'utilisation d'une flamme ou d'un équipement électrique, tel que des radiateurs, des nettoyeurs vapeur, des bougies, des lampes à pétrole ou similaires pour accélérer la phase de dégivrage.
- Ne pas utiliser ou conserver des sprays inflammables, tels que de la peinture en aérosol, auprès du réfrigérateur. Cela pourrait causer une explosion ou un incendie.
- Ne pas utiliser les appareils à l'intérieur des compartiments de conservation des aliments, dans la mesure où ils correspondent au type recommandé par le fabricant.
- Ne pas placer ou conserver des substances inflammables ou hautement volatiles telles que l'éther, le pétrole, le GPL, le gaz propane, les bombes d'aérosol, les colles, l'alcool pur etc. Ces substances peuvent provoquer une explosion.
- Ne pas conserver des médicaments ou des substances de recherche dans le réfrigérateur. Lorsque le matériau à conserver requiert un contrôle strict des températures de conservation, il est possible qu'il se détériore ou qu'une réaction incontrôlée se produise, qui peut entraîner des risques.
- Maintenir les ouvertures de ventilation situées dans le bâti de l'appareil ou sur la structure encastrée, libres de toute obstruction.
- Ne pas placer d'objets et/ou de récipients contenant de l'eau sur le dessus de l'appareil.
- Ne pas effectuer de réparation sur ce réfrigérateur. Toutes les interventions doivent uniquement être réalisées par un personnel qualifié.
- Cet appareil peut être utilisé par des enfants âgés de 8 ans et plus et par des personnes à capacités physiques, sensorielles ou intellectuelles réduites ou sans expérience et connaissances, uniquement s'ils sont sous surveillance ou bien s'ils ont été informés quant à l'utilisation de l'appareil de manière sûre, et s'ils comprennent les risques impliqués.

Les enfants ne doivent pas jouer avec l'appareil. Le nettoyage et l'entretien par l'utilisateur ne doivent pas être effectués par des enfants sans surveillance.

En tournant entièrement le bouton dans le sens horaire, vous entendrez un clic correspondant à l'arrêt du produit.

Une fois l'appareil installé, le cordon électrique et la prise de courant doivent être faciles d'accès.

La prise est compatible avec la fiche de l'appareil. Si ce n'est pas le cas, demander le remplacement de la fiche par un technicien agréé ; ne pas utiliser de rallonges et/ou de connecteurs multiples.

Ne pas toucher les pièces internes ou les aliments surgelés avec les mains humides ou mouillées, car cela provoque des brûlures.



## Mise au rebut d'un appareil usagé



Cet appareil est commercialisé en accord avec la directive européenne 2012/19/EU sur les déchets des équipements électriques et électroniques (DEEE).

Les déchets des équipements électriques et électroniques (DEEE) contiennent des substances polluantes (ce qui peut entraîner des conséquences négatives pour l'environnement) et des composants de base (qui peuvent être réutilisés). Il est important de traiter ce type de déchets de manière appropriée afin de pouvoir éliminer correctement tous les polluants et de recycler les matériaux.

Les particuliers peuvent jouer un rôle important en veillant à ce que les DEEE ne deviennent pas un problème environnemental. Il est essentiel de suivre quelques règles simples:

- Les DEEE ne doivent pas être traités comme les déchets ménagers;
- Les DEEE doivent être remis aux points de collecte enregistrés. Dans de nombreux pays, la collecte des produits gros électroménagers peut être effectuée à domicile.

Dans de nombreux pays, lorsque vous achetez un nouvel appareil, l'ancien peut être retourné au détaillant qui doit collecter gratuitement sur la base un contre un. L'équipement repris doit être équivalent ou bien avoir les mêmes fonctions que le produit acquis.

## Conformité

En utilisant le symbole **CE** sur ce produit, nous déclarons sur notre propre responsabilité que ce produit est conforme à toutes les normes Européennes relatives à la sécurité, la santé et à l'environnement.

## INSTALLATION

### AVERTISSEMENTS :

- Ne pas installer l'appareil dans un endroit humide ou mouillé car cela pourrait compromettre l'isolation et provoquer une fuite. Par ailleurs, sur l'extérieur, de la condensation pourrait s'accumuler.
- Ne pas placer l'appareil à l'extérieur ou à proximité de sources de chaleur ou sous la lumière directe du soleil.

L'appareil fonctionne correctement dans la plage des températures environnementales indiquées :

+10 +32°C pour la classe climatique SN

+16 +32°C pour la classe climatique N

+16 +38°C pour la classe climatique ST

+16 +43°C pour la classe climatique T

(Voir la plaque signalétique du produit)

- Ne pas placer de récipients contenant des liquides sur le dessus de l'appareil.
- Attendre au moins 3 heures après la mise en place finale avant de mettre l'appareil en fonctionnement.

## Connexion électrique

Après le transport, placer l'appareil verticalement et attendre au moins 2 - 3 heures avant de le raccorder au système électrique. Avant d'insérer la fiche dans la prise électrique, s'assurer que :

- La prise est reliée à la terre et est conforme à la loi.
- La prise peut supporter la charge électrique maximale de l'appareil, comme indiqué sur la plaque signalétique du réfrigérateur.
- La tension d'alimentation se trouve dans les plages indiquées sur la plaque signalétique du réfrigérateur.
- Le cordon ne doit pas être plié ou comprimé.
- Le cordon doit être vérifié régulièrement et remplacé uniquement par des techniciens autorisés.
- Le fabricant décline toute responsabilité en cas de non-respect de ces mesures de sécurité.

## Démarrage de l'appareil

Retirer tous les matériaux de conditionnement/d'emballage présents à l'intérieur de l'appareil et le nettoyer avec de l'eau et du bicarbonate de soude ou du savon neutre.

Après installation, attendre 2 - 3 heures pour laisser le temps au réfrigérateur/congélateur de se stabiliser à la température de service normale, avant de déposer des aliments frais ou surgelés à l'intérieur. Si le cordon d'alimentation est débranché, attendre au moins cinq minutes avant de redémarrer le réfrigérateur/congélateur. A partir de ce point, l'appareil est prêt à être utilisé.

## FUNCTIONNEMENT

### Allumer/Éteindre (Pas d'affichage)

- L'unité du thermostat pour la commande de l'appareil est localisée à l'intérieur du compartiment du réfrigérateur (Fig. 1). Faire tourner le bouton du thermostat au-delà de la position « 0 ». La lumière s'allume lorsque la porte du réfrigérateur est ouverte. Pour éteindre complètement le produit, tourner le bouton sur « 0 ».

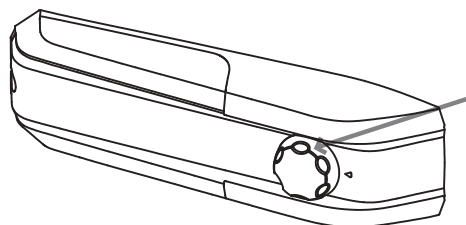


Fig. 1

### Réglage de la température (Pas d'affichage)

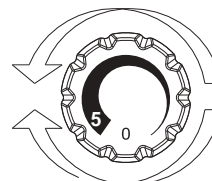


Fig. 2

- Le réglage de la température des deux compartiments est effectué en tournant le bouton du thermostat (Fig. 2). Sélectionner la position souhaitée :
- Pour obtenir une température plus froide dans le réfrigérateur ou le congélateur, tourner vers 5.
- Pour obtenir une température moins basse dans le réfrigérateur ou le congélateur, tourner en direction de 0.

Position	Conditions
1-2	Été ou température ambiante comprise entre 25 et 35 °C
3-4	Printemps, automne ou température ambiante comprise entre 15 et 25 °C
5	Hiver ou température ambiante comprise entre 5 et 15 °C

## CONSERVATION

• Pour conserver la saveur, la qualité et la fraîcheur des aliments, il est conseillé de stocker vos aliments dans le compartiment du réfrigérateur comme indiqué sur la Fig. 6 ci-dessous, en s'assurant de les envelopper dans des feuilles d'aluminium ou du film plastique ou dans des récipients correctement fermés, afin d'éviter toute contamination croisée.

### Zone du réfrigérateur

#### Fruits / Légumes

• Pour réduire l'assèchement des fruits et légumes, ils doivent être enveloppés dans des films ou des sachets plastiques, et déposés ensuite dans la zone dédiée aux fruits / légumes. De cette manière, on évite une détérioration rapide.

#### ZONE DU REFRIGERATEUR

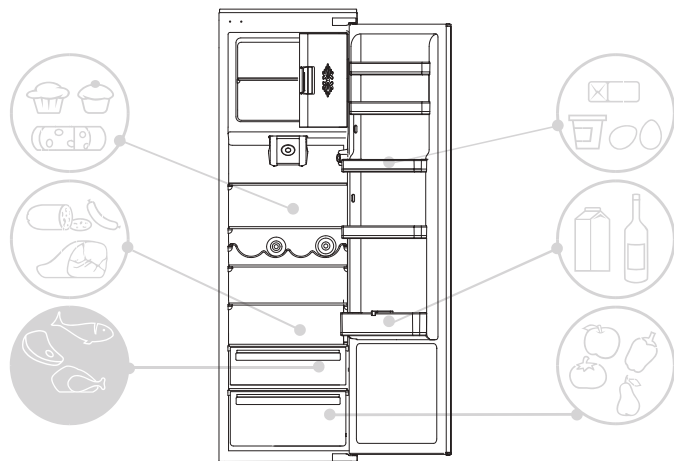


Fig.4

#### Voyant de la température dans la zone la plus froide

(uniquement sur certains modèles)

Certains modèles sont équipés d'un voyant de la température dans le compartiment du réfrigérateur au niveau de la zone la plus froide, afin de vous permettre de contrôler la température moyenne.

Ce symbole indique la zone la plus froide du réfrigérateur (Fig. 5).

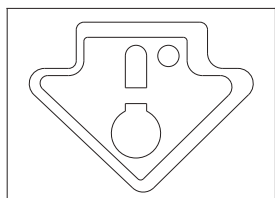


Fig. 5

Vérifier ce point sur le voyant de la température, le mot OK apparaît clairement (Fig. 6). Si ce mot n'apparaît pas, cela signifie que la température est trop élevée : régler la température à un niveau plus froid et attendre environ 10 heures. Vérifier à nouveau le voyant : si nécessaire, procéder à un nouveau réglage.

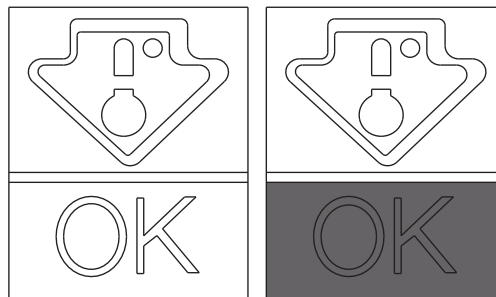


Fig. 6

#### REMARQUE :

Si de grandes quantités d'aliments sont déposées ou si la porte du réfrigérateur est ouverte fréquemment, il est normal que le voyant ne puisse pas afficher OK. Attendre au minimum 10 heures avant de régler le bouton sur un réglage supérieur.

### Zone du congélateur

Utiliser le tableau suivant pour les compartiments \* \*\* \*

Le processus de congélation peut survenir uniquement dans les compartiments \* \*\* \*

2 - 3 MOIS			
4 - 6 MOIS			
6 - 8 MOIS			
10 - 12 MOIS			

### Recommandations pratiques

Déposer les aliments sur les clayettes de manière homogène de façon à laisser l'air circuler correctement et pour le refroidir.

- Éviter le contact entre les aliments et les parois arrière du compartiment du réfrigérateur.
- Ne pas introduire d'aliments chauds étant donné qu'ils peuvent détériorer les aliments déjà présents et augmenter la consommation énergétique.
- Retirer les emballages des aliments avant de les introduire.
- Ne pas les déposer dans des plats ou d'autres récipients s'ils n'ont pas été lavés préalablement.
- Ne pas obstruer les ouvertures de ventilation d'air froid avec des aliments.
- Ne pas couvrir la clayette en verre du bac à légumes pour permettre une circulation appropriée de l'air.
- Ne pas déposer de bouteilles dans le compartiment du congélateur car elles peuvent exploser une fois congelées.
- En cas de coupure prolongée du courant, garder les portes fermées pour que les aliments restent froids le plus longtemps possible.
- L'installation de l'appareil dans un endroit chaud et humide, exposé à de fréquentes ouvertures des portes et stockant de grandes quantités de légumes, peut entraîner la formation de condensation et affecter la performance de l'unité elle-même.
- Pour éviter une consommation énergétique excessive, l'ouverture fréquente ou prolongée des portes n'est pas recommandée.

## CONGELATION

- Les aliments doivent être frais.
- Congeler de petites quantités d'aliments en même temps afin de les congeler rapidement. Ne jamais dépasser la quantité maximale d'aliments indiquée sur la plaque signalétique.
- Pendant la congélation, ne pas ouvrir la porte du congélateur.
- Les aliments doivent être enveloppés hermétiquement, de manière étanche à l'air.
- Séparer les aliments à congeler de ceux déjà congelés.
- Étiqueter les sachets ou les récipients pour tenir un inventaire des aliments surgelés.
- Une fois décongelés, ne jamais recongeler des aliments et les consommer rapidement.

### REMARQUE :

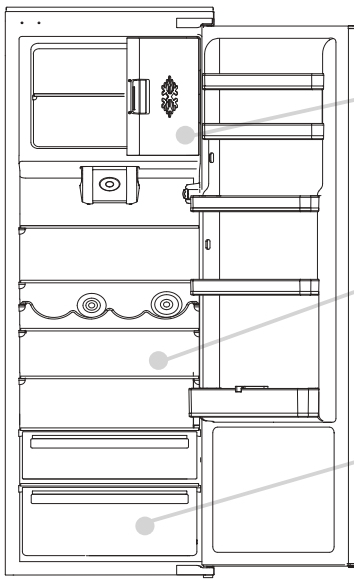
#### • APPAREILS SANS AFFICHAGE

Normalement, il n'est pas nécessaire d'intervenir avec le bouton du thermostat. Uniquement dans le cas où vous trouvez que la réfrigération des produits contenus dans le compartiment du réfrigérateur est excessive, il est recommandé de tourner doucement le bouton de thermostat vers 0 (Fig. 7).

Une fois la congélation achevée, tourner le bouton de nouveau en position habituelle.

La plaque signalétique indique la quantité maximale d'aliments qu'il est possible de congeler (voir figure 8).

(Figure 8)



Nous recommandons de dégivrer le congélateur dès que l'épaisseur de la couche de givre est supérieure à 3 mm.

Une petite quantité de givre ou de gouttelettes d'eau sur l'arrière du compartiment du réfrigérateur, lors du fonctionnement du réfrigérateur, est normale.

S'assurer que l'évacuation d'eau est toujours propre et s'assurer que les aliments ne touchent pas la paroi arrière ou les côtés du compartiment du congélateur.

N.B. Vous trouverez ici la plaque signalétique de votre appareil : elle inclut toutes les données à transmettre au Service Clients en cas de panne.

Important : si votre température ambiante est élevée, il se peut que l'appareil fonctionne en permanence, ce qui entraîne une formation excessive de givre sur les parois intérieures du réfrigérateur. Dans ce cas, tourner le bouton du réfrigérateur sur une température plus chaude (1-2).

La configuration la moins énergivore nécessite que les tiroirs, les boîtes de rangement et les clayettes soient positionnés dans le produit, veuillez consulter les photos ci-dessus.

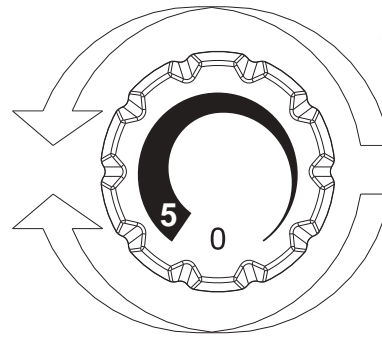


Fig. 7

## DEGIVRAGE

### Dégivrage du compartiment du réfrigérateur

Pendant son fonctionnement normal, le réfrigérateur est dégivré automatiquement. Il n'y a pas besoin de sécher les gouttes d'eau présentes sur la paroi arrière ou de retirer le givre (cela dépend du fonctionnement).

L'eau est acheminée vers la partie arrière par le biais de l'orifice d'écoulement qui s'y trouve et la chaleur du compresseur permet de l'évaporer.

- Garder dans un état propre, le tuyau d'écoulement (Fig. 8) dans le compartiment du réfrigérateur pour qu'il soit exempt d'eau.

Le dégivrage du compartiment du réfrigérateur se fait automatiquement sur cet appareil.



Fig. 8

## Dégivrage du compartiment du congélateur (produits fixes sans technologie NO-FROST)

Lorsque la couche de givre présente dans le compartiment du congélateur dépasse de 3 mm, il est recommandé de procéder au dégivrage puisque cela augmente la consommation d'énergie.

1) Tourner le bouton en position « 0 » (Fig. 9).

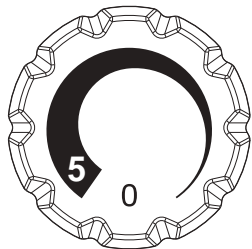


Fig. 9

- 2) Débrancher le cordon d'alimentation.
- 3) Retirer les aliments surgelés et les placer provisoirement dans un endroit froid.
- 4) Laisser la porte du congélateur ouverte pour accélérer le dégivrage.
- 5) Collecter l'eau au fond de l'appareil.
- 6) Sécher le congélateur.
- 7) Rebrancher le cordon d'alimentation et régler les valeurs souhaitées.
- 8) Attendre un moment et ré-introduire les aliments surgelés.

### AVERTISSEMENT :

Éviter impérativement l'utilisation de flammes ou d'appareils électriques, tels que des radiateurs, nettoyeurs vapeur, bougies, lampes à pétrole et similaires pour accélérer la phase de dégivrage. Ne pas gratter avec un couteau ou un objet tranchant pour retirer le givre ou la glace présents. Ils peuvent endommager le circuit réfrigérant, toute fuite de celui-ci peut provoquer un incendie ou endommager vos yeux.

## Dégivrage du compartiment du congélateur (produits NO-FROST)

Le dégivrage est automatique.

### MAINTENANCE ET NETTOYAGE

#### Eclairage

#### Voyant LED

Le produit est équipé de lampes LED veuillez contacter le Service d'Assistance Technique en cas de remplacement. Par rapport aux ampoules des lampes traditionnelles, les LED durent plus longtemps et sont respectueuses de l'environnement.

#### Nettoyage

### REMARQUE :

- Avant toute intervention, retirer la fiche du réfrigérateur de la prise électrique pour prévenir tout choc électrique.
- Ne pas verser d'eau directement sur l'extérieur ou l'intérieur du réfrigérateur lui-même. Cela pourrait entraîner une oxydation et endommager l'isolation électrique.

### IMPORTANT :

Pour éviter toute fissure sur les surfaces intérieures et les pièces plastiques, suivre ces suggestions :

- Essuyer toutes les graisses alimentaires collées sur les composants plastiques.
- Les pièces intérieures, les garnitures et les pièces extérieures peuvent être nettoyées à l'aide d'un chiffon et d'eau tiède additionnée de bicarbonate de soude ou de savon neutre. Ne pas utiliser de solvants, d'ammoniaque, d'eau de javel ou d'abrasifs.
- Retirer les accessoires, par exemple, les clayettes du réfrigérateur et de la porte. Nettoyer à l'eau chaude savonneuse. Rincer et sécher soigneusement.
- L'arrière de l'appareil a tendance à accumuler de la poussière qu'il est possible d'éliminer à l'aide d'un aspirateur, après avoir éteint et débranché l'appareil de la sortie électrique. Cela permet d'accroître l'efficacité énergétique.

### ECONOMIES D'ENERGIE

Pour des économies d'énergie optimales, nous suggérons ce qui suit :

- Installer l'appareil à distance des sources de chaleur et éloigné de la lumière directe du soleil dans une pièce bien ventilée.
- Éviter de déposer des aliments chauds dans le réfrigérateur pour éviter une augmentation de la température intérieure et provoquer ainsi un fonctionnement continu du compresseur.
- Ne pas entasser d'aliments de manière excessive afin d'assurer une bonne circulation de l'air.
- Dégivrer l'appareil en cas de givre (voir DEGIVRAGE) pour faciliter le transfert du froid.
- En cas de coupure de courant, il est conseillé de garder la porte du réfrigérateur fermée.
- Ouvrir ou garder les portes de l'appareil ouvertes le moins possible.
- Éviter de régler le thermostat sur des températures trop basses.
- Retirer la poussière présente sur l'arrière de l'appareil (voir NETTOYAGE).

### EVITER LES BRUITS

Pendant son fonctionnement, le réfrigérateur émet des bruits tout à fait normaux comme :

- **BOURDONNEMENT** : le compresseur fonctionne.
  - **GRONDEMENTS, BRUISSEMENTS et SIFFLEMENTS** : le réfrigérant coule à travers les tuyaux.
  - **CLAQUEMENT et TIC-TAC** : l'arrêt du compresseur.
- Simple mesure de réduction des bruits de vibration :
- **Les récipients se touchent** : éviter le contact entre les récipients et les plats en verre.
  - **Les tiroirs, clayettes et bacs émettent des vibrations** : contrôler l'installation appropriée des accessoires intérieurs.

### REMARQUE :

Le gaz réfrigérant produit du bruit même lorsque le compresseur est éteint ; ce n'est pas un défaut, c'est normal.

Si vous entendez un bruit de claquement dans l'appareil, c'est normal étant donné que cela provient de l'expansion des différents matériaux.

### OUVERTURE REVERSIBLE DE LA PORTE

Les portes de l'appareil peuvent être inversées afin de permettre une ouverture vers la droite ou vers la gauche, en fonction des exigences.

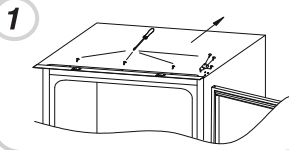
### REMARQUE :

- L'inversion des portes doit être effectuée par un personnel technique qualifié.
- L'inversion des portes n'est pas couverte par la garantie.

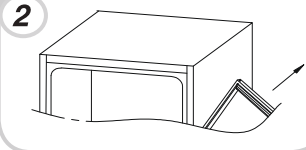


## INVERSER LE SENS D'OUVERTURE DES PORTES

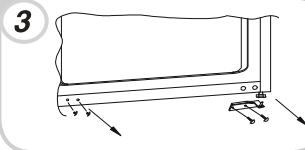
Retirer la plaque supérieure et la charnière à l'aide d'un tournevis.



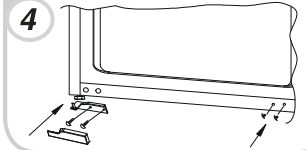
Retirer la porte supérieure.



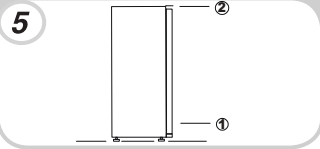
Retirer la charnière inférieure droite et les bouchons plastiques de gauche et les remettre en place sur le côté opposé.



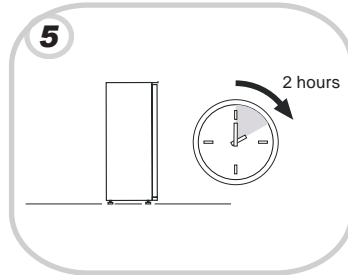
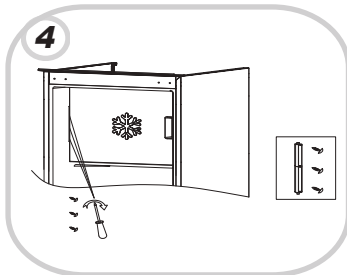
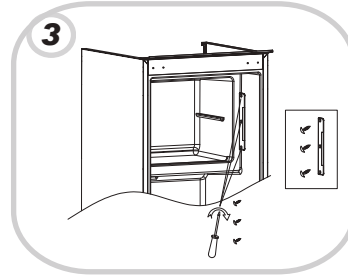
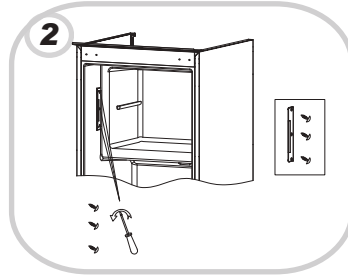
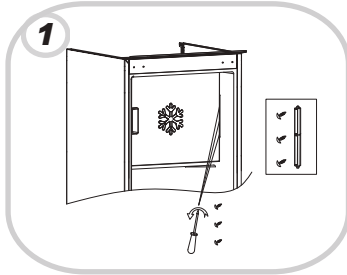
Utiliser la charnière opposée et le cache et les mettre sur la partie basse de gauche.



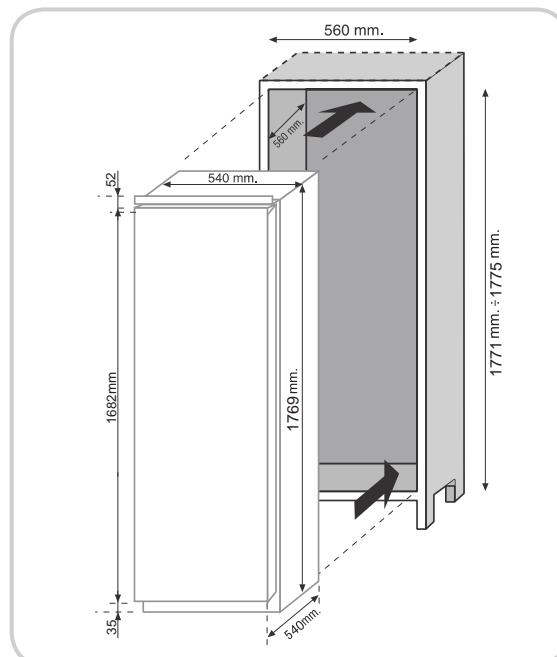
Assembler de nouveau les mécanismes de portes et de charnières de bas en haut, de 1-2.



## Inverser le sens d'ouverture du congélateur

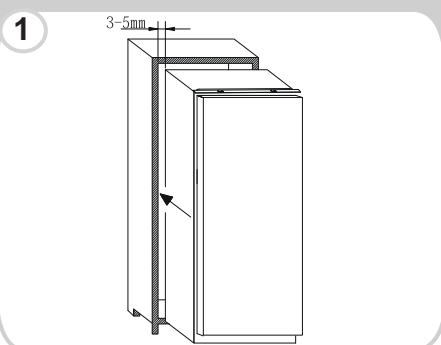


## DIMENSIONS DU PRODUIT ET COMPARTIMENT ENCASTRE

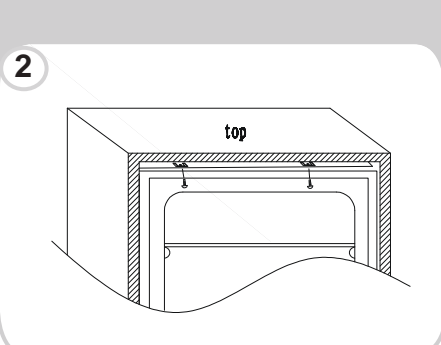


## INSTALLATION DE L'APPAREIL DANS LA COLONNE

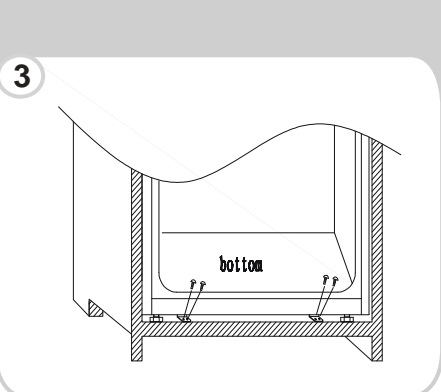
Insérer l'appareil dans la colonne, en le plaçant sur la face opposée des charnières et s'assurer d'un espacement de 3-5 mm.



Après avoir vérifié que la porte de l'appareil et celle de la colonne coïncident, visser la partie supérieure de l'appareil sur le cabinet.



Visser la partie inférieure de l'appareil.



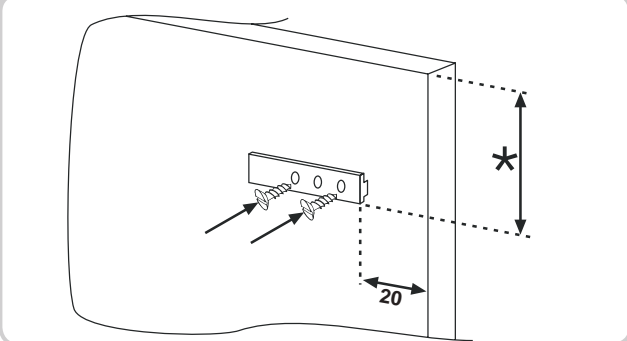
Ajuster le joint d'étanchéité de l'appareil, si nécessaire, découper la surlongueur. Fixer les pièces inférieures avec les caches plastiques.



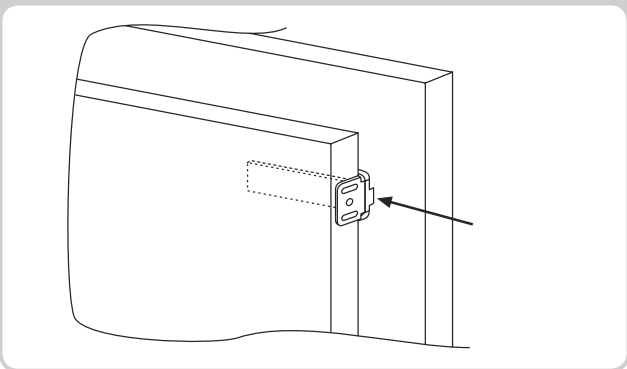
## ASSEMBLAGE DES PANNEAUX DE LA COLONNE ENCASTREE DES PORTES DE L'APPAREIL

L'appareil est équipé de dispositifs d'assemblage pour les portes de l'appareil avec les panneaux de colonne (glissière du support).

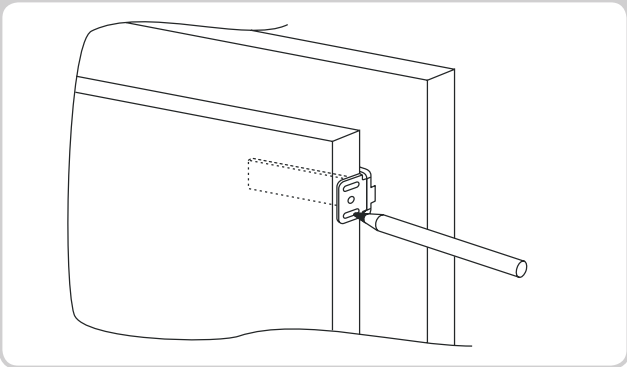
Fixer la glissière dans la partie intérieure du panneau de la colonne encastrée à la hauteur souhaitée et à environ 20 mm du câble extérieur de la porte.



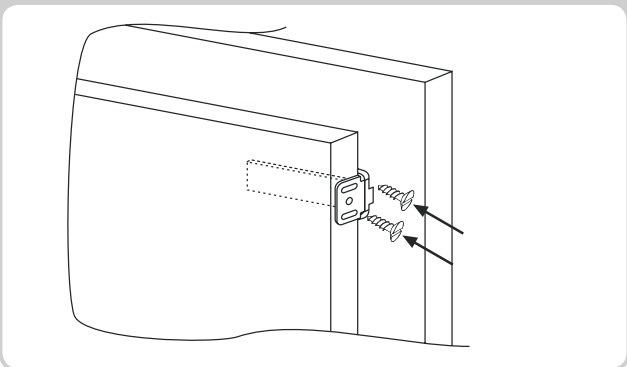
Ouvrir les portes de la colonne encastrée et du réfrigérateur. Positionner le support encastré dans la glissière, et ensuite l'introduire dans la porte du réfrigérateur.



Marquer les points de fixation des vis et percer avec un foret de 2,5 mm de diamètre.



Raccorder la porte de l'appareil avec le panneau du cabinet en se servant des rainures du support comme lignes directrices.



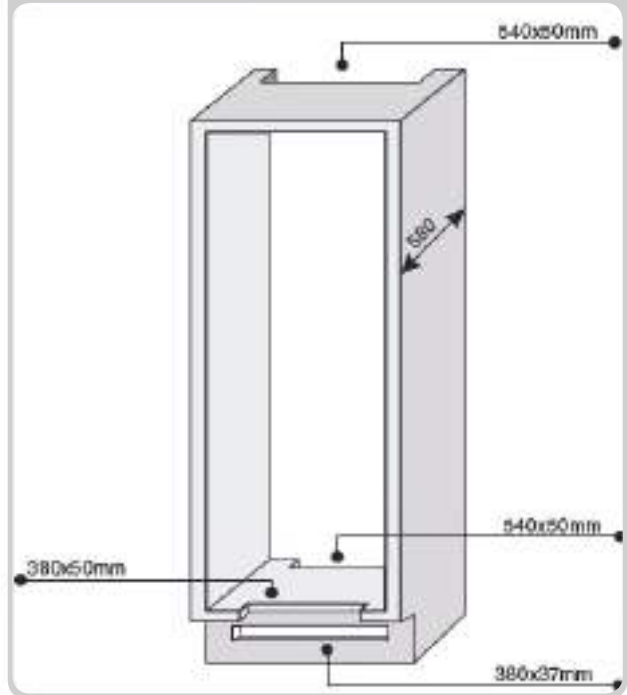
## PRECAUTIONS RELATIVES A UN FONCTIONNEMENT CORRECT

Une fois le produit incorporé, placer la partie arrière de la colonne en contact avec le mur de façon à empêcher tout accès au compartiment du compresseur.

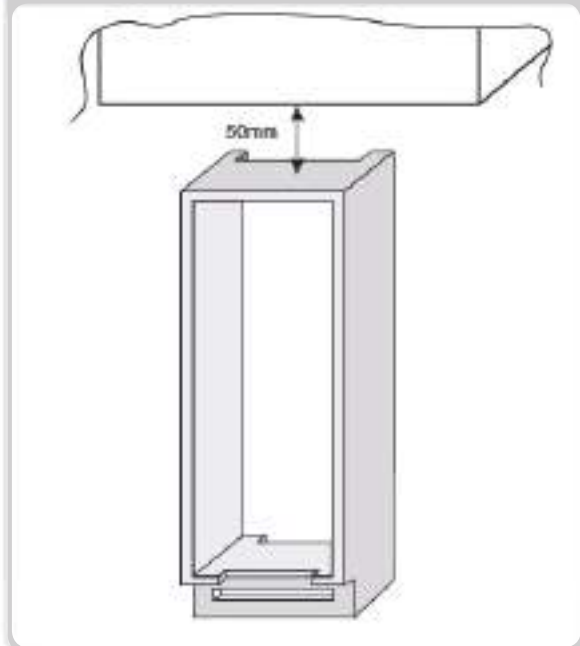
Pour un fonctionnement correct de l'appareil, il est essentiel de permettre une circulation appropriée de l'air de façon à refroidir le condensateur situé sur la partie arrière de l'appareil.

Pour cette raison, la colonne doit être équipée d'une cheminée arrière, dont l'ouverture supérieure ne doit pas être obstruée, et dotée d'une fente à l'avant recouverte d'une grille de ventilation.

Taille des découpes de l'unité.



Espace à conserver entre l'unité et le plafond.



## SUSPENDRE L'UTILISATION DE L'APPAREIL

Si l'appareil ne doit pas fonctionner pendant une période prolongée :

- 1) Éteindre l'appareil (voir Fonctionnement).
- 2) Débrancher la fiche ou retirer le dispositif de sécurité.
- 3) Nettoyer l'appareil.
- 4) Laisser les portes de l'appareil ouvertes.

## DEPANNAGE

PROBLEME	CAUSE	CORRECTION
<b>L'ampoule d'éclairage intérieur ne s'allume pas.</b>	<ul style="list-style-type: none"> <li>• Absence d'électricité.</li> <li>• L'interrupteur de la porte est bloqué.</li> </ul>	<ul style="list-style-type: none"> <li>• Le cordon d'alimentation n'est pas correctement inséré.</li> <li>• Vérifier si l'appareil est éteint. (voir Réglage de la température).</li> <li>• S'assurer qu'il y a du courant dans la maison.</li> <li>• Vérifier qu'il est actif.</li> </ul>
<b>Le réfrigérateur et le congélateur ne refroidissent pas suffisamment.</b>	<ul style="list-style-type: none"> <li>• Les portes ne sont pas fermées.</li> <li>• Les portes sont ouvertes fréquemment.</li> <li>• Réglage incorrect de la température.</li> <li>• Le réfrigérateur et le congélateur ont été trop remplis.</li> <li>• La température ambiante est trop basse.</li> <li>• Absence de courant.</li> </ul>	<ul style="list-style-type: none"> <li>• Vérifier que la porte et les joints ferment correctement.</li> <li>• Éviter d'ouvrir les portes de manière inutile pendant un certain temps.</li> <li>• Contrôler le réglage de la température, et si possible, refroidir encore plus (voir Réglage de la température).</li> <li>• Attendre que la température du réfrigérateur ou du congélateur se stabilise.</li> <li>• Vérifier que la température ambiante est conforme aux spécifications indiquées sur la plaque signalétique (voir Installation).</li> <li>• Le cordon d'alimentation n'est pas correctement inséré.</li> <li>• Vérifier si l'appareil est éteint (voir Réglage de la température).</li> <li>• S'assurer qu'il y a du courant dans le logement.</li> </ul>
<b>Les aliments situés dans le réfrigérateur gèlent.</b>	<ul style="list-style-type: none"> <li>• Réglage incorrect de la température.</li> <li>• Nourriture en contact avec la paroi arrière.</li> <li>• La congélation d'une quantité trop importante d'aliments frais diminue la température du réfrigérateur.</li> </ul>	<ul style="list-style-type: none"> <li>• Contrôler le réglage de la température (voir Réglage de la température) et si possible, diminuer le réglage de la température.</li> <li>• Enlever les aliments de la paroi arrière du réfrigérateur.</li> <li>• Ne pas dépasser la quantité maximale d'aliments à congeler (voir Congélation).</li> </ul>
<b>Le fond du compartiment du réfrigérateur est humide ou présente des gouttelettes.</b>	<ul style="list-style-type: none"> <li>• Le tuyau d'égouttement peut être bouché.</li> </ul>	<ul style="list-style-type: none"> <li>• Nettoyer le tuyau d'égouttement avec un bâtonnet ou similaire pour permettre l'écoulement de l'eau.</li> </ul>
<b>Présence de gouttelettes ou d'eau sur la paroi arrière du réfrigérateur.</b>	<ul style="list-style-type: none"> <li>• Fonctionnement normal du réfrigérateur.</li> </ul>	<ul style="list-style-type: none"> <li>• Ce n'est pas un défaut (voir Dégivrage).</li> </ul>
<b>Présence d'eau dans le bac à légumes.</b>	<ul style="list-style-type: none"> <li>• Manque de circulation d'air.</li> <li>• Légumes et fruits contenant trop d'humidité.</li> </ul>	<ul style="list-style-type: none"> <li>• Vérifier qu'il n'y a pas d'aliments déposés sur la clayette en verre des légumes, qui empêchent la circulation de l'air.</li> <li>• Envelopper les fruits et les légumes dans des films, sachets ou récipients en plastique.</li> </ul>
<b>Le moteur fonctionne en permanence.</b>	<ul style="list-style-type: none"> <li>• Les portes ne sont pas fermées.</li> <li>• Les portes sont ouvertes fréquemment.</li> <li>• La température ambiante est très élevée.</li> <li>• Épaisseur du givre supérieure à 3 mm.</li> </ul>	<ul style="list-style-type: none"> <li>• S'assurer que la porte est fermée et que les joints ferment correctement.</li> <li>• Éviter d'ouvrir les portes de manière inutile pendant un certain temps.</li> <li>• Vérifier que la température ambiante est conforme aux spécifications indiquées sur la plaque signalétique (voir Installation).</li> <li>• Régler l'affichage/thermostat sur une température plus chaude.</li> <li>• Dégivrer l'unité (voir Dégivrage).</li> </ul>
<b>Les aliments surgelés dégèlent.</b>	<ul style="list-style-type: none"> <li>• La plage de température ambiante est inférieure à la classe climatique de l'appareil. Le compresseur démarre rarement.</li> <li>• La porte du congélateur n'est pas fermée.</li> </ul>	<ul style="list-style-type: none"> <li>• Déplacer l'unité dans une pièce plus chaude ou chauffer la pièce.</li> <li>• S'assurer que la porte est fermée et que le joint est suffisamment étanche.</li> </ul>
<b>Le voyant Wi-Fi clignote par alternance 3 sec allumé et 1 seconde éteint.</b>	<ul style="list-style-type: none"> <li>• Routeur désactivé.</li> <li>• Absence de connexion.</li> </ul>	<ul style="list-style-type: none"> <li>• Allumer le routeur.</li> <li>• Réinitialiser le produit (voir Wi-Fi).</li> </ul>

SI VOUS N'AVEZ PAS PU RESOUDRE LE PROBLEME, CONTACTER LE CENTRE DE SERVICE APRES-VENTE. VEUILLEZ INDIQUER LE TYPE DE DEFAUT ET LES INFORMATIONS CONTENUES SUR LA PLAQUE DE CET APPAREIL, SITUEE DANS LE COMPARTIMENT DU REFRIGERATEUR :

- Le modèle de l'équipement.
- Le numéro de série.



<b>INFORMACIÓN DE SEGURIDAD .....</b>	<b>32--32</b>
<b>INSTALACIÓN .....</b>	<b>33--33</b>
<b>FUNCIONAMIENTO .....</b>	<b>33--33</b>
<b>CONSERVACIÓN .....</b>	<b>34--34</b>
<b>CONGELACIÓN .....</b>	<b>35--35</b>
<b>DESCONGELACIÓN .....</b>	<b>35--35</b>
<b>MANTENIMIENTO Y LIMPIEZA .....</b>	<b>36--36</b>
<b>AHORRO DE ENERGÍA .....</b>	<b>36--36</b>
<b>REDUCCIÓN DE RUIDO .....</b>	<b>36--36</b>
<b>REVERSIBILIDAD DE LA PUERTA.....</b>	<b>36--37</b>
<b>DIMENSIONES DEL PRODUCTO Y HUECO DE ENCASTRE..</b>	<b>37--38</b>
<b>INSTALACIÓN DEL APARATO EN LA COLUMNA .....</b>	<b>38--38</b>
<b>ACOPLAMIENTO DE LOS PANELES DE LA COLUMNA</b>	
<b>ENCASTRADA DE LAS PUERTAS DEL APARATO .....</b>	<b>39--39</b>
<b>PRECAUCIONES PARA UN FUNCIONAMIENTO</b>	
<b>CORRECTO .....</b>	<b>39--39</b>
<b>HIBERNACIÓN DEL APARATO .....</b>	<b>39--39</b>
<b>RESOLUCIÓN DE PROBLEMAS.....</b>	<b>40--40</b>

Gracias por haber adquirido este producto.

Antes de utilizar el frigorífico, le aconsejamos que lea atentamente este manual de instrucciones para maximizar su rendimiento. Guarde toda la documentación para consultar a futuros propietarios. Este producto deberá destinarse únicamente a usos domésticos u otras aplicaciones similares, como:

- la zona de descanso para personal en tiendas, oficinas y otros entornos de trabajo
- en granjas, para el uso de la clientela de hoteles, moteles y otros entornos de tipo residencial
- en hostales
- para servicios de catering y otras aplicaciones no comerciales.

Este aparato deberá ser destinado única y exclusivamente a la conservación de alimentos. Cualquier otro uso se considera peligroso y el fabricante no podrá ser considerado responsable de cualquier omisión. Asimismo, se recomienda leer las condiciones de garantía.

## INFORMACIÓN DE SEGURIDAD

El frigorífico contiene gas refrigerante (R600a: isobutano) y gas aislante (ciclopentano), con una elevada compatibilidad medioambiental los cuales, sin embargo, son inflamables.

Le recomendamos que respete las reglas siguientes para evitar situaciones de peligro:

- Antes de llevar a cabo cualquier operación, desenchufe el cable de alimentación de la toma eléctrica.
- El sistema de refrigeración, situado en la parte posterior e interior del frigorífico contiene refrigerante. Por tanto, debe evitar dañar los tubos.
- Si se detecta una fuga en el sistema de refrigeración, no toque la salida mural y no utilice llamas vivas. Abra la ventana y ventile la estancia. A continuación, llame a un centro de soporte técnico para solicitar ayuda.
- No utilice un cuchillo o cualquier objeto afilado para eliminar escarcha o hielo. De hacerlo, podría dañar el circuito de refrigerante; las fugas de este último pueden provocar incendios o daños oculares.
- No instale el aparato en un lugar húmedo o sucio, ni lo exponga a la luz directa del sol o el agua.
- No instale el aparato cerca de calentadores o materiales inflamables.
- No use cables prolongadores o adaptadores.
- No tire en exceso del cable. No pliegue el cable. No toque el enchufe con las manos húmedas.
- No dañe el enchufe o el cable de alimentación; esto podría provocar incendios o descargas eléctricas.
- Se recomienda mantener el enchufe limpio; cualquier exceso de polvo sobre el enchufe podría provocar un incendio.
- No utilice dispositivos mecánicos u otros equipos para acelerar el proceso de descongelación.
- Evite totalmente el uso de llamas vivas o equipos eléctricos, como calentadores, limpiadores a vapor, velas, lámparas de aceite y aparatos similares para acelerar la fase de descongelación.
- No utilice ni almacene aerosoles inflamables, como pintura en spray, cerca del frigorífico. Podría provocar una explosión o un incendio.
- No use aparatos eléctricos en el interior del compartimento para alimentos, salvo que sean del tipo recomendado por el fabricante.
- No introduzca o almacene materiales inflamables o muy volátiles como éter, gasolina, GLP, gas propano, aerosoles, adhesivos, alcohol puro, etc. Estos materiales podrían provocar una explosión.
- No guarde medicamentos ni materiales de investigación en el frigorífico. Cuando deba almacenarse material que requiera un estricto control de temperatura, es posible que se deteriore o desencadene una reacción incontrolada que pueda provocar riesgos.
- No obstruya las aberturas de ventilación en la carcasa del aparato o en la estructura integrada.
- No coloque objetos y/o contenedores con agua encima del aparato.
- No lleve a cabo reparaciones en el frigorífico. Todas las intervenciones debe llevarlas a cabo únicamente personal debidamente cualificado.
- Este aparato puede ser utilizado por niños mayores de 8 años y personas con capacidades físicas, mentales o sensoriales reducidas, o falta de experiencia y conocimiento, siempre y cuando reciban la supervisión o las instrucciones necesarias acerca del uso del aparato en condiciones de seguridad y comprendan los riesgos asociados. Los niños no deben jugar con el aparato. Las operaciones de limpieza y mantenimiento no deben realizarlas niños sin supervisión.

Si gira totalmente la rueda del mando en sentido antihorario, escuchará un clic que indicará el apagado del aparato.

Cuando se instale el aparato, debe dejarse el cable eléctrico y la toma eléctrica en un lugar de fácil acceso.

La toma eléctrica debe ser compatible con el enchufe del aparato. En caso contrario, solicite a un técnico autorizado que cambie el enchufe; no utilice cables prolongadores y/o varios conectores.

Para evitar quemaduras, no toque los componentes internos ni alimentos congelados con las manos húmedas o mojadas.

## Eliminación del aparato antiguo



Este dispositivo tiene el distintivo de la directiva europea 2012/19/UE sobre Residuos de Aparatos Eléctricos y Electrónicos (RAEE).

Los RAEE contienen tanto sustancias contaminantes (que pueden repercutir negativamente en el medio ambiente) como componentes básicos (que pueden reutilizarse). Es importante que los RAEE se sometan a tratamientos específicos con el objeto de extraer y eliminar, de forma adecuada, todos los agentes contaminantes. Igual de importante es recuperar y reciclar todo el material posible. La gente puede desempeñar una función importante a la hora de asegurarse de que los RAEE no se convierten en un problema medioambiental; es crucial seguir algunas normas básicas:

- Los RAEE no han de tratarse como residuos domésticos.

- Los RAEE han de depositarse en los puntos de recogida habilitados para ello que gestiona el ayuntamiento o empresas contratadas para ello. En muchos países se ofrece la posibilidad de recogida a domicilio de los RAEE de mayor volumen.

En muchos países, cuando la gente compra un nuevo dispositivo, el antiguo se puede entregar al vendedor, quien lo recoge de forma gratuita (un dispositivo antiguo por cada dispositivo adquirido) siempre que el equipo entregado sea similar y disponga de las mismas funciones que el adquirido.

## Conformidad

Al mostrar el logo **CE** marcado en este producto, declaramos, bajo nuestra propia responsabilidad, el cumplimiento de todos los requisitos europeos en términos de seguridad, salud y medio ambiente, establecidos en la legislación de este producto.

## INSTALACIÓN

### ADVERTENCIAS:

- No instale el aparato en un lugar húmedo puesto que esto podría comprometer el aislamiento y provocar fugas. Asimismo, en el exterior del mismo, es posible que se acumule condensación.
- No coloque el aparato en el exterior o cerca de fuentes de calor o bajo la luz directa del sol.

El aparato funcionará dentro de los intervalos de temperatura ambiente indicados a continuación:

+10 +32 °C para la clase climática SN

+16 +32 °C para la clase climática N

+16 +38 °C para la clase climática ST

+16 +43 °C para la clase climática T

(Véase la placa de datos técnicos del producto)

• No coloque contenedores con líquidos encima del aparato.

• Antes de poner en marcha el aparato, espere al menos 3 horas después de colocarlo en su ubicación definitiva.

## Conexión eléctrica

Tras la entrega, coloque el aparato verticalmente y espere al menos 2 o 3 horas antes de conectarlo a la red eléctrica. Antes de insertar el enchufe en la toma eléctrica, asegúrese de que:

- El enchufe posee toma de tierra y cumple las disposiciones legales.
- El enchufe puede soportar la carga de potencia máxima del aparato, tal y como se indica en la placa de datos técnicos del frigorífico.
- La tensión de alimentación se encuentra dentro del rango indicado en la placa de datos técnicos del frigorífico.
- El cable no debe plegarse ni aplastarse.
- El cable debe comprobarse periódicamente y su sustitución debe llevarla a cabo únicamente técnicos autorizados.
- El fabricante declina toda responsabilidad cuando no se respeten estas medidas de seguridad.

## Puesta en marcha del aparato

Retire todos los materiales de embalaje y envoltorios presentes en el interior del aparato y proceda a lavarlo con agua y bicarbonato sódico o jabón neutro.

Una vez realizada la instalación, espere de 2 a 3 horas para que el frigorífico/congelador alcance la temperatura de funcionamiento normal antes de colocar alimentos congelados o frescos en su interior.

Si el cable de alimentación se desconecta, espere al menos cinco minutos antes de reiniciar el frigorífico/congelador. En este punto, el aparato está listo para su uso.

## FUNCIONAMIENTO

### Apagado/encendido (sin pantalla)

- La unidad de termostato para el control del aparato se encuentra ubicado en el interior del compartimento frigorífico (Fig. 1). Gire la rueda del termostato más allá de la posición "0". La luz se enciende cuando la puerta del frigorífico se abre. Girar la rueda por completo hasta la posición "0" para apagar el aparato.

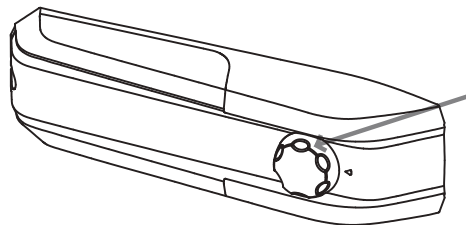


Fig. 1

### Ajuste de temperatura (sin pantalla)

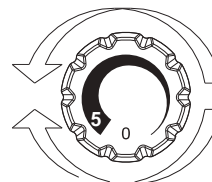


Fig. 2

- El ajuste de temperatura de ambos compartimentos se realiza girando la rueda del termostato (Fig. 2). Seleccione la posición deseada:
  - Para bajar la temperatura en el frigorífico y el congelador, gire la rueda hacia el 5.
  - Para incrementar la temperatura en el frigorífico y el congelador, gire la rueda hacia el 0.

Posición	Condiciones
1-2	Temperatura de verano o ambiente comprendida entre 25 y 35 °C
3-4	Temperatura de primavera, otoño o ambiente comprendida entre 15 y 25 °C
5	Temperatura de invierno o ambiente comprendida entre 5 y 15 °C

## CONSERVACIÓN

• Para conservar al máximo el aroma, la sustancia y el frescor de los alimentos, es aconsejable colocarlos en el interior del frigorífico tal como se indica en la figura 6 siguiente, teniendo cuidado de envolverlos en papel de aluminio o film plástico, o bien en recipientes adecuados provistos de tapa para evitar contaminaciones cruzadas.

### Zona del frigorífico

#### Frutas/ Verduras

• Para reducir las pérdidas de humedad de frutas y verduras, deben protegerse con materiales plásticos, como bolsas o film de uso alimentario, e introducirse en la zona para frutas y verduras. De este modo, se evita acelerar su deterioro.

#### ZONA DEL FRIGORÍFICO

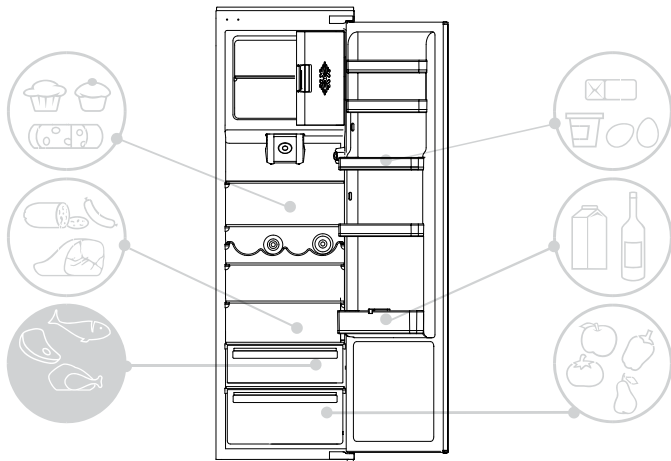


Fig.4

#### Indicador de la temperatura en la zona más fría (Según modelo)

Algunos modelos cuentan con un indicador de temperatura en la zona más fría del compartimento del frigorífico, para que pueda controlar la temperatura media.

Este símbolo indica la zona más fría del frigorífico (Fig. 5).

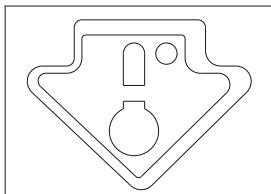


Fig. 5

Compruebe que se muestre claramente la palabra OK en el indicador de temperatura (Fig. 6). Si esta palabra no aparece, significa que la temperatura es demasiado elevada:

configure la temperatura en un ajuste más bajo y espere unas 10 horas. Vuelva a comprobar el indicador y, en caso necesario, vuelva a realizar un nuevo ajuste.

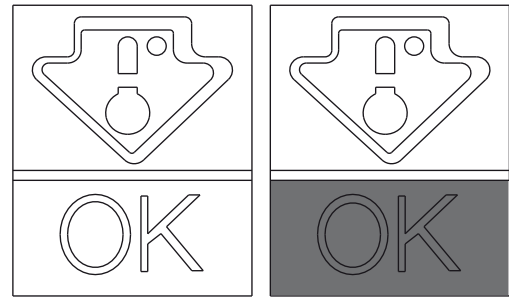


Fig. 6

#### NOTA:

**Si se introduce una cantidad excesiva de alimentos o la puerta del frigorífico se abre con frecuencia, es normal que el indicador no muestre un OK. Espere al menos 10 horas antes de girar la rueda hasta un ajuste superior.**

### Zona del congelador

Use la tabla siguiente para identificar los compartimentos. \* \*\* \*

La congelación solo tiene lugar en los compartimentos. \* \*\* \*

2 - 3 MESES			
4 - 6 MESES			
6 - 8 MESES			
10 - 12 MESES			

### Recomendaciones prácticas

Distribuya los alimentos en los estantes de manera homogénea para que el aire pueda circular y refrigerarlos correctamente.

- Evite el contacto entre los alimentos y las paredes posteriores del compartimento del frigorífico.
- No introduzca alimentos calientes pues esto podría provocar daños locales e incrementar el consumo energético.
- Retire los embalajes de los alimentos antes de introducirlos.
- No coloque bandejas o recipientes que no se hayan lavado previamente.
- No obstruya con alimentos las ranuras de ventilación del aire frío.
- No cubra la bandeja de cristal del cajón de las verduras para permitir una correcta circulación del aire.
- No guarde botellas en el compartimento del congelador pues podrían reventar al congelarse.
- En caso de cortes prolongados en el suministro eléctrico, mantenga cerradas las puertas el máximo tiempo posible.
- La instalación del aparato en una ubicación cálida y húmeda, con aperturas frecuentes de las puertas y el almacenamiento de grandes cantidades de verduras podría provocar la formación de condensación y afectar al rendimiento del aparato.
- Para evitar un consumo energético excesivo, no se recomienda abrir con frecuencia las puertas ni mantenerlas abiertas durante demasiado tiempo.

## CONGELACIÓN

- Los alimentos deben estar frescos.
- Congele pequeñas cantidades de alimentos de cada vez para acelerar la congelación. Nunca supere la cantidad máxima indicada en la etiqueta de valores máximos.
- Durante la congelación, no abra la puerta del congelador.
- Los alimentos deben introducirse en envases sellados y herméticos.
- Separe los alimentos a congelar de los ya congelados.
- Etiquete las bolsas o recipientes para mantener un inventario de los alimentos congelados.
- Una vez descongelados, no vuelva a congelar los alimentos y consúmalos cuanto antes.

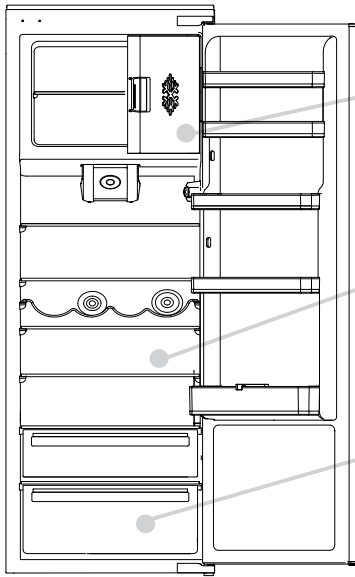
### NOTA:

#### • MODELOS SIN PANTALLA

Normalmente, no es necesario modificar la rueda del termostato. Solo en caso de que los productos en el compartimento del frigorífico estén demasiado fríos, se recomienda girar la rueda del termostato lentamente hacia el 0 (Fig. 7). Una vez finalizada la congelación, vuelva a colocar la rueda en la posición habitual.

La placa de datos técnicos indica la cantidad máxima de alimentos que se puede congelar (véase la figura 8).

(Figura 8)



Nota: esta es la placa de datos técnicos del aparato; contiene todos los datos que deberá indicar al servicio técnico en caso de avería.

Importante: si la temperatura ambiente es elevada, el aparato podría funcionar de manera continua, con la consiguiente acumulación excesiva de escarcha en la pared interior del frigorífico. En este caso, ajuste el termostato en un valor más alto (1-2).

La configuración que ahorra más energía requiere colocar cajones, fiambreras y estantes en el producto. Consulta las imágenes anteriores

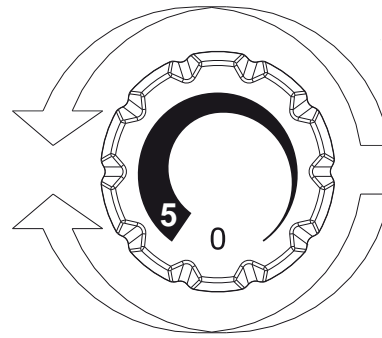


Fig. 7

## DESCONGELACIÓN

### Descongelación del compartimento del frigorífico

Durante un funcionamiento normal, el frigorífico se descongela automáticamente. No es necesario secar las gotas de agua presentes en la pared posterior ni eliminar la escarcha (depende del funcionamiento). El agua circula hacia la parte posterior a través del orificio de drenaje existente y el calor del compresor contribuye a su evaporación.

- Mantenga limpio el tubo de drenaje del compartimento del frigorífico (Fig. 8) para evitar que acumule agua.

La descongelación del compartimento del frigorífico tiene lugar automáticamente en este aparato.

Recomendamos descongelar el congelador cuando la capa de escarcha supere los 3 mm de grosor.

Una pequeña cantidad de escarcha o algunas gotas de agua en la parte posterior del compartimento del frigorífico cuando este se encuentra en funcionamiento es normal.

Asegúrese de que la salida de agua siempre esté limpia y de que los alimentos no entren en contacto con la pared posterior o los laterales del compartimento del congelador.



Fig. 8

## Descongelación del compartimento del congelador (modelos estáticos sin tecnología NO-FROST)

Cuando la capa de escarcha presente en el compartimento del congelador supere los 3 mm, se recomienda llevar a cabo una descongelación para evitar un incremento en el consumo energético del aparato.

1) Gire la rueda hasta la posición "0" (Fig. 9).



Fig. 9

- 2) Desconecte el cable de alimentación.
- 3) Retire los alimentos congelados y colóquelos temporalmente en un lugar fresco.
- 4) Deje la puerta del congelador abierta para acelerar la descongelación.
- 5) Recolecte el agua en la parte inferior.
- 6) Seque el congelador.
- 7) Vuelva a conectar el cable de alimentación y ajuste los valores deseados.
- 8) Espere un momento antes de volver a introducir los alimentos congelados.

### ADVERTENCIA:

Evite el uso de llamas vivas o aparatos eléctricos, como calentadores, limpiadores a vapor, velas, lámparas de aceite y similares, para acelerar el proceso de descongelación. No utilice un cuchillo o cualquier objeto afilado para eliminar la escarcha o el hielo presentes. Estas operaciones podrían provocar daños en el circuito de refrigerante; las fugas de este último pueden provocar incendios o daños oculares.

## Descongelación del compartimento del congelador (modelos NO-FROST)

La descongelación es automática.

### MANTENIMIENTO Y LIMPIEZA

#### Iluminación

##### Iluminación LED

El modelo está equipado con luces LED, para cambiarlas, póngase en contacto con el servicio técnico.

En comparación con las bombillas tradicionales, los LED duran más y son más ecológicos.

#### Limpieza

### AVISO:

- Antes de cada operación, desenchufe el aparato para evitar descargas eléctricas.
- No vierta agua directamente sobre el interior o el exterior del frigorífico. Esto podría provocar oxidación y daños en los aislamientos eléctricos.

### IMPORTANTE:

Para evitar grietas en las superficies interiores o los componentes plásticos, siga estas sugerencias:

- Elimine las grasas que se queden adheridas a los componentes plásticos.
- Las piezas internas, las juntas y las piezas externas se pueden limpiar con un paño humedecido con agua tibia y bicarbonato sódico o jabón neutro. No utilice disolventes, amoníaco, lejía o productos abrasivos.
- Retire los accesorios, como los estantes, etc., del frigorífico y de la puerta. Lave con agua jabonosa caliente. Aclare y seque a conciencia.
- La parte posterior del aparato suele acumular polvo, el cual se puede eliminar con un aspirador; antes de proceder a limpiarla, apague y desenchufe el aparato. Con esto conseguirá una mayor eficacia energética.

### AHORRO ENERGÉTICO

Para reducir el consumo del aparato, sugerimos:

- Instalar el aparato alejado de fuentes de calor, de la luz directa del sol y en una habitación bien ventilada.
- Evite introducir alimentos calientes en el frigorífico para no elevar la temperatura interior y, así, provocar un funcionamiento continuo del compresor.
- No sobrecargue el aparato para garantizar una buena circulación del aire.
- Descongele el aparato en caso de un exceso de hielo (véase DESCONGELACIÓN) a fin de facilitar la transferencia del frío.
- En caso de cortes en el suministro eléctrico, se recomienda mantener cerrada la puerta del frigorífico.
- Abra o mantenga abiertas las puertas del aparato el menor tiempo posible.
- Evite ajustar el termostato en temperaturas excesivamente frías.
- Elimine el polvo presente en la parte posterior del aparato (véase LIMPIEZA).

### REDUCCIÓN DEL RUIDO

Durante esta operación, el frigorífico emite algunos sonidos absolutamente normales, como:

- **ZUMBIDO:** el compresor está funcionando.
- **SISEOS, CRUJIDOS y SILBIDOS:** el refrigerante fluye por los tubos.
- **TICS y CLICS:** desconexión del compresor.

Pequeños trucos para reducir los ruidos por vibración:

- **Recipientes en contacto:** Evite el contacto entre recipientes y envases de cristal.
- **Los cajones, los estantes y las balconeras vibran:** Compruebe la correcta instalación de los accesorios internos.

### NOTA:

El gas refrigerante emite ruidos aún cuando el compresor se encuentre desconectado;

no es un fallo, es algo normal.

Si escucha clics en el interior del aparato, es normal y se debe a la expansión de los distintos materiales.

### REVERSIBILIDAD DE LA PUERTA

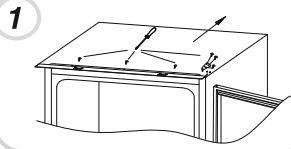
Las puertas del aparato son reversibles para permitir una apertura a la izquierda o a la derecha, según sea más conveniente.

### NOTA:

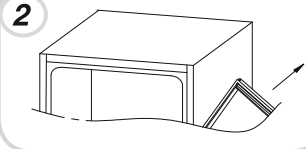
- La inversión de las puertas debe realizarla personal debidamente cualificado.
- La inversión de las puertas no está cubierta por la garantía.

## INVERSIÓN DE LA APERTURA DE LAS PUERTAS

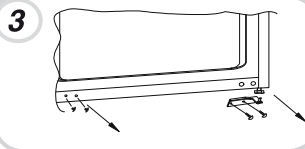
Retire la placa superior y la bisagra con un destornillador.



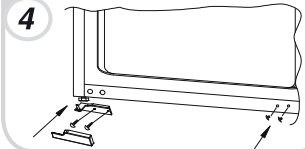
Retire la puerta superior.



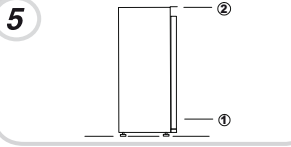
Retire la bisagra inferior derecha y los tapones plásticos de la izquierda y vuelva a colocarlos en el lado opuesto.



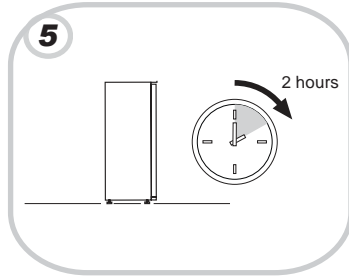
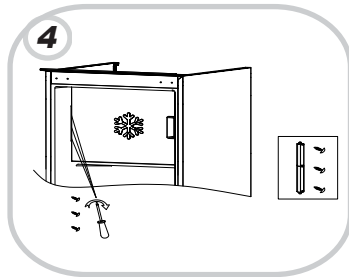
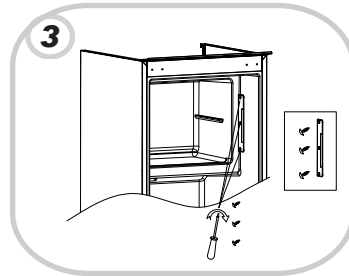
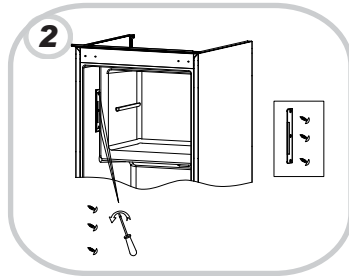
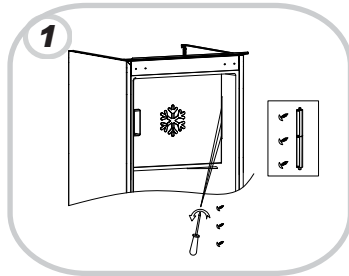
Use la bisagra y la cubierta opuestas e insertelas a la izquierda.



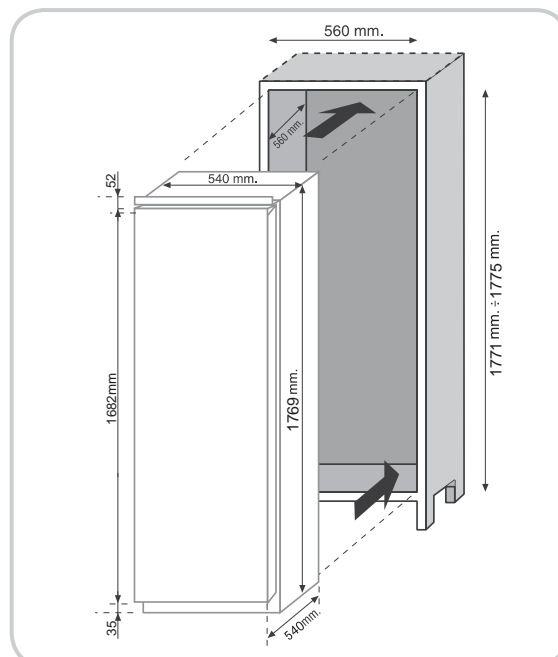
Vuelva a montar las puertas y las bisagras de abajo hacia arriba, (puntos 1-2).



## INVERSIÓN DE LA APERTURA DEL COMPARTIMENTO DEL CONGELADOR

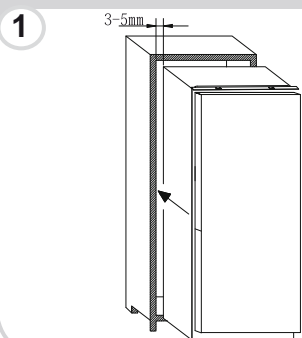


## DIMENSIONES DEL PRODUCTO Y HUECO DE ENCASTRE

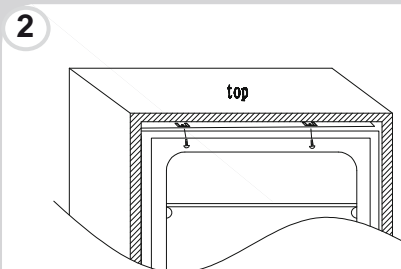


## INSTALACIÓN DEL APARATO EN LA COLUMNA

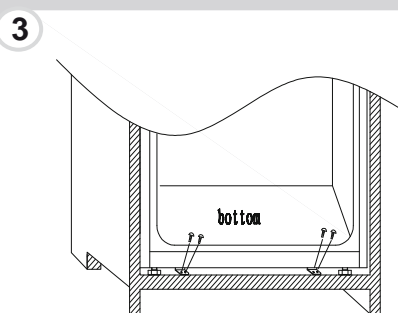
1 Inserte el aparato en la columna, colocándolo en el lado opuesto de las bisagras y dejando un hueco de 3 a 5 mm.



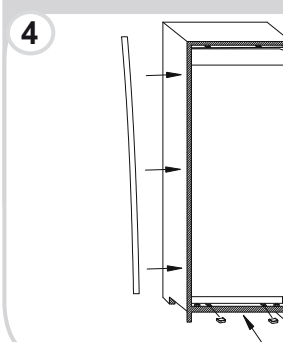
2 Después de comprobar la coincidencia entre la puerta del aparato y de la columna, atornille la parte superior del aparato al armario.



3 Atornille la parte inferior del aparato.



4 Coloque la junta del aparato y recorte el sobrante, en caso necesario. Coloque las tapas plásticas en la parte inferior.

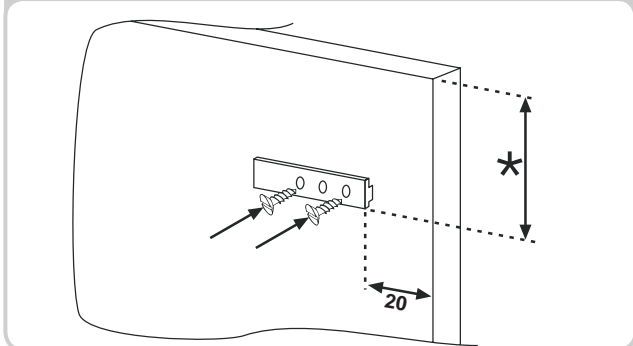




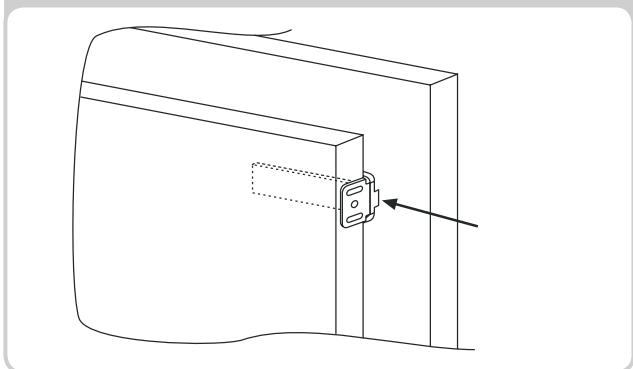
## ACOPLAMIENTO DE LOS PANELES DE LA COLUMNA ENCASTRADA DE LAS PUERTAS DEL APARATO

El aparato está equipado con dispositivos de acople para las puertas del aparato con los paneles de la columna (corredera del cargador).

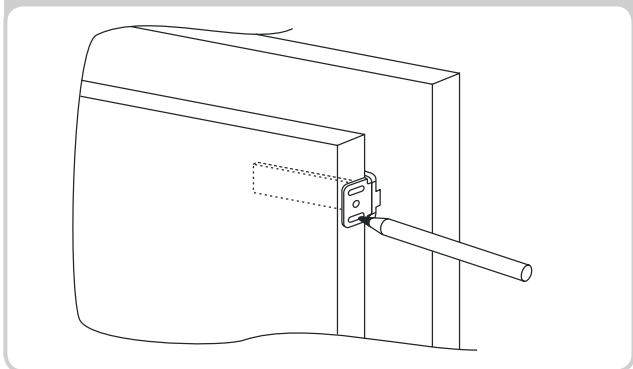
Fije la corredera en la parte interior del panel de la columna encastrada a la altura deseada y a unos 20 mm aprox. de la línea exterior de la puerta.



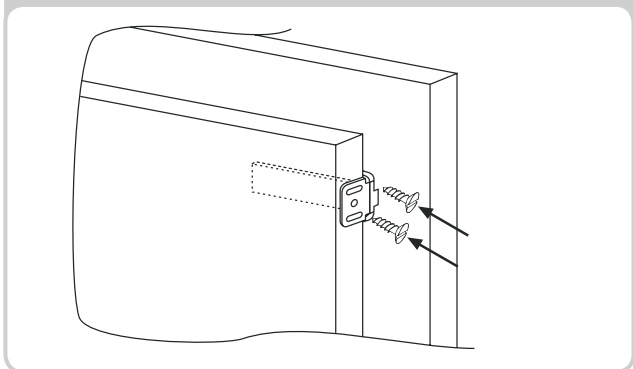
Abra las puertas de la columna encastrada y del frigorífico. Coloque el cargador integrado en la corredera e insértelo en la puerta del frigorífico.



Marque los puntos de fijación para los tornillos y perforo unos orificios con una broca de 2,5 mm de diámetro.



Conecte la puerta del aparato al panel del armario utilizando las ranuras del cargador a modo de guía.



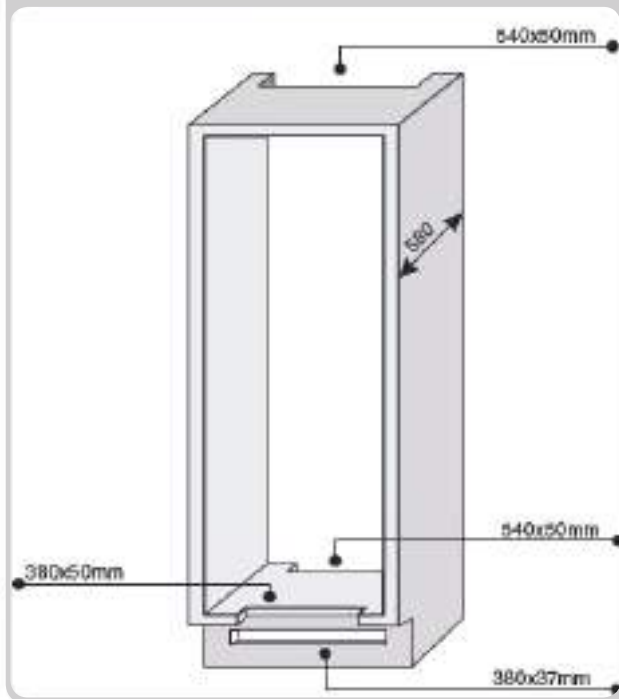
## PRECAUCIONES PARA UN FUNCIONAMIENTO CORRECTO

Una vez encastrado el aparato, coloque la parte posterior de la columna en contacto con la pared para evitar el acceso al compartimento del compresor.

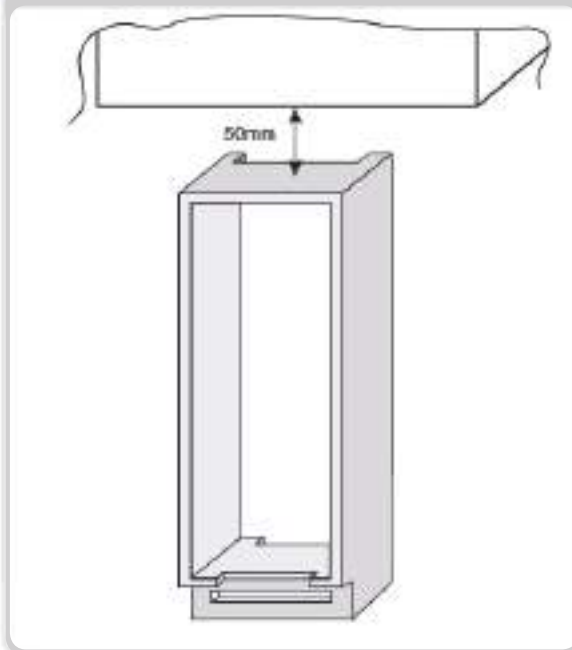
Para que el producto funcione correctamente, es esencial permitir una correcta circulación del aire que permita la refrigeración del condensador situado en la parte posterior del aparato.

Por este motivo, la columna debe estar equipada con un tubo de salida de humos posterior, cuya abertura no debe estar bloqueada y con una ranura frontal que deberá estar cubierta con una rejilla de ventilación.

Dimensiones de los huecos de la unidad.



Espacio entre aparato y techo.



## HIBERNACIÓN DEL APARATO

Si el aparato no se va a utilizar durante un largo periodo de tiempo:

- 1) Apague el aparato (véase Funcionamiento).
- 2) Desenchufe o retire el dispositivo de seguridad.
- 3) Limpie el aparato.
- 4) Deje abiertas las puertas del aparato.

## RESOLUCIÓN DE PROBLEMAS

PROBLEMA	CAUSA	SOLUCIÓN
<b>La luz interior no se enciende.</b>	<ul style="list-style-type: none"> <li>• Ausencia de suministro eléctrico.</li> <li>• El interruptor de la puerta está bloqueado.</li> </ul>	<ul style="list-style-type: none"> <li>• El cable de alimentación no se ha enchufado correctamente.</li> <li>• Compruebe si el aparato está apagado. (véase Ajuste de la temperatura).</li> <li>• Asegúrese de que existe suministro eléctrico en la vivienda.</li> <li>• Compruebe que esté activo.</li> </ul>
<b>El frigorífico o el congelador no enfrían lo suficiente.</b>	<ul style="list-style-type: none"> <li>• Las puertas no están cerradas.</li> <li>• Las puertas se abren con demasiada frecuencia.</li> <li>• Ajuste de la temperatura incorrecto.</li> <li>• El frigorífico y el congelador se han llenado en exceso.</li> <li>• La temperatura ambiente es demasiado baja.</li> <li>• No hay suministro eléctrico.</li> </ul>	<ul style="list-style-type: none"> <li>• Compruebe que la puerta y las juntas cierren correctamente.</li> <li>• Evite aperturas innecesarias de las puertas durante un tiempo.</li> <li>• Compruebe el ajuste de temperatura y, si fuera posible, reduzca la temperatura (véase Ajuste de la temperatura).</li> <li>• Espere a que la temperatura del congelador o frigorífico se establezca.</li> <li>• Compruebe que la temperatura ambiente se ajusta a las especificaciones que aparecen en la placa de datos técnicos del aparato (véase Instalación).</li> <li>• El cable de alimentación no se ha enchufado correctamente.</li> <li>• Compruebe si el aparato está apagado (véase Ajuste de la temperatura).</li> <li>• Asegúrese de que hay suministro eléctrico.</li> </ul>
<b>Los alimentos se congelan en el interior del frigorífico.</b>	<ul style="list-style-type: none"> <li>• Ajuste de la temperatura incorrecto.</li> <li>• Alimentos en contacto con la pared posterior.</li> <li>• La congelación de demasiados alimentos frescos provoca una bajada en la temperatura del frigorífico.</li> </ul>	<ul style="list-style-type: none"> <li>• Compruebe el ajuste de temperatura (véase Ajuste de temperatura) y, si fuera posible, reduzca el ajuste de temperatura.</li> <li>• Separe los alimentos de la pared posterior del frigorífico.</li> <li>• No supere la cantidad máxima a congelar (véase Congelación).</li> </ul>
<b>El fondo del compartimento del frigorífico está mojado o húmedo.</b>	<ul style="list-style-type: none"> <li>• El tubo de drenaje podría estar obstruido.</li> </ul>	<ul style="list-style-type: none"> <li>• Limpie del tubo de drenaje con una varilla o herramienta similar para permitir la salida de agua.</li> </ul>
<b>Presencia de gotas o agua en la pared posterior del frigorífico.</b>	<ul style="list-style-type: none"> <li>• Funcionamiento normal del frigorífico.</li> </ul>	<ul style="list-style-type: none"> <li>• No es un fallo (véase Descongelación).</li> </ul>
<b>Presencia de agua en el cajón de las verduras.</b>	<ul style="list-style-type: none"> <li>• Falta de circulación de aire.</li> <li>• Frutas y verduras con exceso de humedad.</li> </ul>	<ul style="list-style-type: none"> <li>• Compruebe que no se han colocado alimentos en la bandeja de las frutas y verduras que obstruyan la circulación de aire.</li> <li>• Introduzca las frutas y verduras en contenedores, bolsas o protéjalas con film plástico.</li> </ul>
<b>El motor funciona de manera continua.</b>	<ul style="list-style-type: none"> <li>• Las puertas no están cerradas.</li> <li>• Las puertas se abren con frecuencia.</li> <li>• La temperatura ambiente es demasiado elevada.</li> <li>• El grosor de la escarcha es superior a 3 mm.</li> </ul>	<ul style="list-style-type: none"> <li>• Asegúrese de que las puertas estén cerradas y de que las juntas se encuentren en buen estado.</li> <li>• Evite aperturas innecesarias de las puertas durante un tiempo.</li> <li>• Compruebe que la temperatura ambiente se ajusta a las especificaciones que aparecen en la placa de datos técnicos del aparato (véase Instalación).</li> <li>• Ajuste la pantalla/el termostato en una temperatura más elevada.</li> <li>• Descongele la unidad (véase Descongelación).</li> </ul>
<b>Los alimentos congelados se están descongelando.</b>	<ul style="list-style-type: none"> <li>• La temperatura ambiente es inferior a la clase climática del aparato. El compresor funciona poco.</li> <li>• La puerta del congelador no está cerrada.</li> </ul>	<ul style="list-style-type: none"> <li>• Mueva el aparato hasta una ubicación más cálida o caliente la estancia.</li> <li>• Asegúrese de que la puerta esté cerrada y de que la junta se encuentre en buen estado.</li> </ul>
<b>La luz de Wi-Fi parpadea (se enciende durante 3 seg. y se apaga durante 1 seg.)</b>	<ul style="list-style-type: none"> <li>• Router apagado.</li> <li>• Falta de conexión.</li> </ul>	<ul style="list-style-type: none"> <li>• Encienda el router.</li> <li>• Restablezca el producto (véase Wi-Fi)</li> </ul>

SI EL PROBLEMA NO SE RESUELVE, PÓNGASE EN CONTACTO CON EL SERVICIO TÉCNICO; INDIQUE EL TIPO DE AVERÍA Y LOS DATOS QUE APARECEN EN LA PLACA DE CARACTERÍSTICAS DEL APARATO SITUADA EN EL INTERIOR DEL COMPARTIMENTO FRIGORÍFICO:

- El modelo del equipo.
- El número de serie.

<b>SICHERHEITSINFORMATIONEN .....</b>	<b>42--42</b>
<b>INSTALLATION .....</b>	<b>43--43</b>
<b>BETRIEB.....</b>	<b>43--43</b>
<b>KONSERVIERUNG.....</b>	<b>44--44</b>
<b>GEFRIEREN .....</b>	<b>45--45</b>
<b>ABTAUEN.....</b>	<b>45--45</b>
<b>WARTUNG UND REINIGUNG .....</b>	<b>46--46</b>
<b>ENERGIE SPAREN .....</b>	<b>46--46</b>
<b>GERÄUSCHE REDUZIEREN .....</b>	<b>46--46</b>
<b>TÜRANSCHLAGWECHSEL.....</b>	<b>46--47</b>
<b>ABMESSUNGEN .....</b>	<b>47--48</b>
<b>INSTALLATION DES GERÄTS IM KORPUS .....</b>	<b>48--48</b>
<b>BEFESTIGUNG DER KÜHLSCHRANKTÜREN AN DEN KORPUSFRONTEN .....</b>	<b>49--49</b>
<b>HINWEISE FÜR DEN KORREKTEN BETRIEB .....</b>	<b>49--49</b>
<b>AUSSERBETRIEBNAHME DES GERÄTS .....</b>	<b>49--49</b>
<b>FEHLERBEHEBUNG .....</b>	<b>50--50</b>

Vielen Dank für den Kauf dieses Produkts.

Bitte lesen Sie vor dem Gebrauch des Kühlschranks diese Anleitung sorgfältig, um das Gerät optimal zu nutzen. Bewahren Sie die gesamte Referenzdokumentation zum Nachschlagen oder für einen eventuellen späteren Besitzer auf. Dieses Gerät ist ausschließlich für den Hausgebrauch und vergleichbare Verwendung bestimmt, wie:

- Personalküchen in Geschäften, Büros und anderen Arbeitsumgebungen
- in landwirtschaftlichen Betrieben, für die Nutzung durch Gäste von Hotels, Motels und ähnlichen Unterkünften
- Bed & Breakfast (B&B)
- Catering-Dienste und ähnliche Zwecke im Einzelhandel.

Das Gerät darf ausschließlich für die Konservierung von Lebensmitteln verwendet werden. Jede andere Verwendung wird als gefährlich erachtet und der Hersteller weist im Fall der Nichtbeachtung jede Haftung zurück. Bitte lesen Sie auch die Garantiebestimmungen.

## SICHERHEITSINFORMATIONEN

Der Kühlschrank enthält ein Kühlgas (R600a: Isobutan) und ein Schaumtreibmittel (Cyclopentane) zur Isolierung, die sehr umweltfreundlich, aber entflammbar sind.

Bitte halten Sie die folgenden Regeln ein, um Gefahren vorzubeugen:

- Vor jedem Eingriff am Gerät den Netzstecker ziehen.
- Das Kühlsystem, das an der Rückseite des Geräts liegt enthält ein Kältemittel. Achten Sie daher darauf, die Leitungen nicht zu beschädigen.
- Wenn Sie am Kühlsystem ein Leck feststellen, nicht die Netzsteckdose berühren und unbedingt offene Flammen vermeiden.

Das Fenster öffnen und den Raum gut lüften. Wenden Sie sich an den Kundendienst, um das Gerät reparieren zu lassen.

- Wenn sich an den Innenwänden eine Eisschicht bildet, diese nicht mit einem Messer oder sonstigen scharfen Gegenständen abkratzen. Scharfe Gegenstände können den Kühlkreislauf beschädigen, das austretende Kältemittel kann sich entzünden und reizt die Augen.
- Das Gerät nicht in Umgebungen mit feuchter, öliger oder staubiger Atmosphäre installieren sowie vor direkter Sonneneinstrahlung und Wasser schützen.
- Das Gerät nicht in der Nähe von Hitzequellen oder entflammaren Materialien installieren.
- Zum Anschluss keine Verlängerungskabel und Adapter verwenden.
- Das Netzkabel nicht stark spannen oder biegen und den Netzstecker nicht mit nassen Händen berühren.
- Den Netzstecker und/oder das Netzkabel nicht beschädigen - Stromschlag- und Brandgefahr!
- Den Netzstecker sauber halten. Starke Staubablagerungen erhöhen die Brandgefahr.
- Keine mechanischen oder sonstigen Hilfsmittel verwenden, um den Abtauvorgang zu beschleunigen.
- Auf keinen Fall offene Flammen oder elektrische Geräte wie Heizelemente oder Dampfstrahlreiniger sowie keine Kerzen, Öllampen oder Ähnliches verwenden, um den Abtauvorgang zu beschleunigen.
- In der Nähe des Kühlschranks keine brennbaren Sprays wie z.B. Farbspraydosen aufbewahren - Explosions- und Brandgefahr!
- Im Inneren des Kühlschranks keine elektrischen Geräte benutzen, es sei denn, sie sind vom Hersteller ausdrücklich zugelassen.
- Keine brennbaren und hoch flüchtigen Substanzen wie Äther, Benzin, Flüssiggas, Propan, Sprühdosen, Klebstoffe, reinen Alkohol usw. im Kühlschrank aufbewahren - Explosionsgefahr!
- Keine Medikamente oder Materialien für wissenschaftliche Forschungen aufbewahren. Material, dessen Aufbewahrung eine strenge Temperaturkontrolle erfordert, kann verderben oder unkontrollierte Reaktionen auslösen, die möglicherweise gefährlich sind.
- Die Lüftungsgitter am Gehäuse des Geräts und innerhalb der Einbauöffnung frei halten.
- Keine Gegenstände oder mit Wasser gefüllten Behälter auf das Gerät stellen.
- Nicht versuchen, den Kühlschrank selbst zu reparieren. Technische Eingriffe dürfen ausschließlich von qualifiziertem Servicepersonal ausgeführt werden.
- Die Nutzung des Geräts durch Kinder ab 8 Jahren und Personen mit eingeschränkten körperlichen, sensorischen und geistigen Fähigkeiten oder mangelnden Kenntnissen bzw. Erfahrungen ist zulässig, sofern sie beaufsichtigt werden oder in die sichere Nutzung des Geräts eingewiesen wurden und die damit verbundenen Gefahren verstanden haben. Kinder dürfen mit dem Gerät nicht spielen. Die Reinigung und Pflege des Geräts durch Kinder ist nur unter Aufsicht zulässig.

Das Stellrad gegen den Uhrzeigersinn bis zum Anschlag drehen. Das Klick-Geräusch zeigt an, dass das Gerät ausgeschaltet ist.

Das Gerät muss so installiert werden, dass das Netzkabel und die Netzsteckdose leicht erreichbar sind.

Die Netzsteckdose muss mit dem Gerätestecker kompatibel sein. Andernfalls den Netzstecker von einem zugelassenen Techniker austauschen lassen. Keine Verlängerungskabel und/oder Mehrfachstecker verwenden.

Komponenten im Innenraum und eingefrorene Lebensmittel nicht mit nassen Händen berühren - Gefahr von Kälteverbrennungen!

## Entsorgung des Altgeräts



Dieses Gerät ist entsprechend der europäischen Richtlinie 2012/19/EU als elektrisches / elektronisches Altgerät (WEEE) gekennzeichnet. Elektrische und elektronische Altgeräte enthalten vielfach noch wertvolle Materialien. Sie enthalten aber auch schädliche Stoffe, die für ihre Funktion und Sicherheit notwendig waren. Im Restmüll oder bei falscher Behandlung können diese der menschlichen Gesundheit und der Umwelt schaden. Es ist daher sehr wichtig, dass elektrische und elektronische Altgeräte (WEEE) einer speziellen Verwertung zugeführt werden, damit die schädlichen Stoffe ordnungsgemäß entfernt und entsorgt werden bzw. wertvolle Rohstoffe der Wiederverwertung zugeführt werden können. Sie können mit der Beachtung der folgenden simplen Hinweise einen wichtigen Beitrag dazu leisten, dass elektrische und elektronische Altgeräte (WEEE) der menschlichen Gesundheit und der Umwelt nicht schaden:

- Elektrische- und elektronische Altgeräte (WEEE) sollten keinesfalls wie Rest- oder Haushaltsmüll behandelt werden.

- Nutzen Sie stattdessen die an Ihrem Wohnort eingerichteten kommunalen oder gewerblichen Sammelstellen zur Rückgabe und Verwertung elektrischer und elektronischer Altgeräte (WEEE). Informieren Sie sich, ob ggf. in Ihrem Land bzw. Ihrer Region für große/sperrige elektrische und elektronische Altgeräte (WEEE) eine Abholung angeboten wird. Sorgen Sie in jedem Falle dafür, dass Ihr Altgerät bis zum Abtransport kindersicher aufbewahrt wird.

In einigen Ländern sind Händler unterbestimmten Voraussetzungen beim Gerätekauf auch zur Rücknahme des Altgerätes verpflichtet, wenn das Altgerät dem neuen Fabrikat in der Funktion entspricht.

## Konformität

Mit der Anbringung des **CE**-Zeichens am Gerät zeigen wir an, dass wir sämtliche für dieses Produkt geltenden und notwendigen europäischen Sicherheits-, Gesundheits- und Umweltstandards einhalten und hierfür haftbar sind.

## INSTALLATION

### WARNUNGEN:

- Das Gerät nicht in einer Umgebung mit dampfhaltiger oder feuchter Atmosphäre installieren, da dies die Dämmung beeinträchtigt und zu Lecks führen kann. Außerdem könnte sich an der Außenfläche des Geräts Kondenswasser ablagern.
- Das Gerät nicht im Freien, in der Nähe von Hitzequellen aufstellen und keiner direkten Sonneneinstrahlung aussetzen.

Innerhalb der folgenden Umgebungstemperaturbereiche ist ein korrekter Betrieb des Geräts gewährleistet:

+10 +32 °C bei Klimaklasse SN

+16 +32 °C bei Klimaklasse N

+16 +38 °C bei Klimaklasse ST

+16 +43 °C bei Klimaklasse T

(siehe Typenschild des Produkts)

- Keine mit Wasser gefüllten Behälter auf das Gerät stellen.
- Nach der endgültigen Installation mindestens 3 Stunden warten, bevor das Gerät in Betrieb genommen wird.

## Elektrischer Anschluss

Nach der Lieferung das Gerät vertikal aufstellen und mindestens 2 - 3 Stunden warten, bevor es an das Spannungsnetz angeschlossen wird. Bevor der Netzstecker an die Netzsteckdose angeschlossen wird, ist Folgendes sicherzustellen:

- Die Netzsteckdose muss nach den geltenden gesetzlichen Vorschriften geerdet sein.
- Die Netzsteckdose muss für die auf dem Typenschild angegebene Höchstspannung des Geräts geeignet sein.
- Die Netzspannung muss in dem auf dem Typenschild des Kühlschranks angegebenen Bereich liegen.
- Das Netzkabel darf nicht geknickt oder gequetscht werden.
- Das Netzkabel ist regelmäßig zu kontrollieren und darf nur von zugelassenem Servicepersonal ausgewechselt werden.
- Der Hersteller weist jede Haftung zurück, wenn die genannten Sicherheitsregeln nicht beachtet werden.

## Vor der Inbetriebnahme

Die im Inneren des Kühlschranks befindliche Verpackung entfernen und den Innenraum mit Wasser und Natron oder einem neutralen Reinigungsmittel reinigen.

Nach der Installation den Kühlschrank nicht sofort befüllen, sondern 2 bis 3 Stunden warten, damit die Kühl- und Gefrierfächer ihre normale Betriebstemperatur erreichen.

Nach einer Trennung der Spannungsversorgung mindestens 5 Minuten warten, bevor der Die Kühl/Gefrierkombination neu gestartet wird.

Anschließend ist das Gerät betriebsbereit.

## BETRIEB

### Ein- und Ausschalten (Modelle ohne Display)

- Der Thermostat befindet sich im Inneren des Kühlraums (Abb. 1). Den Stelling des Thermostats über die Position "0" hinaus drehen. Beim Öffnen der Kühlschranktür schaltet sich die Innenbeleuchtung ein. Wird der Stelling auf "0" gestellt, schaltet sich das Gerät aus.

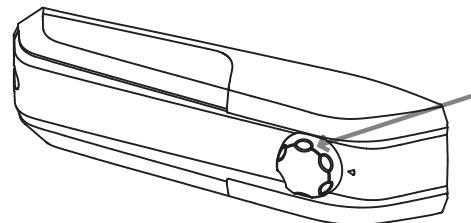


Abb. 1

### Temperatureinstellung (Modelle ohne Display)

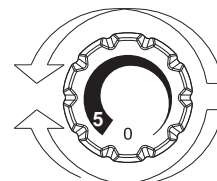


Abb. 2

- Die Temperatureinstellung beider Fächer erfolgt durch Drehen des Stellings (Abb. 2). Die gewünschte Position einstellen:
- Um für das Kühl- und Gefrierfach eine geringere Temperatur einzustellen, den Stelling in Richtung der 5 drehen.
- Um für das Kühl- und Gefrierfach eine höhere Temperatur einzustellen, den Stelling in Richtung der 0 drehen.

Stellung	Temperaturbedingung
1-2	Sommer oder Raumtemperatur zwischen 25-35°C
3-4	Frühling, Herbst oder Raumtemperatur zwischen 15-25°C
5	Winter oder Raumtemperatur zwischen 5-15°C

## KONSERVIERUNG

• Damit Aroma, Gehalt und Frische der Speisen bestmöglich erhalten bleiben, sollten sie wie in Abbildung 6 ersichtlich im Kühlraum untergebracht werden. Die Speisen sollten in Alu- oder Kunststoffolie oder in entsprechenden Behältnissen mit Deckel verpackt sein, um Kreuzkontaminationen zu vermeiden.

### Kühlraum

#### Obst und Gemüse

• Um bei Obst und Gemüse die Abgabe von Feuchtigkeit zu reduzieren, diese Produkte in Kunststoffbehältern, Frischhaltefolie oder Plastiktüten im Obst- und Gemüsefach verwahren. Auf diese Weise bleiben sie länger haltbar.

#### KÜHLRAUM

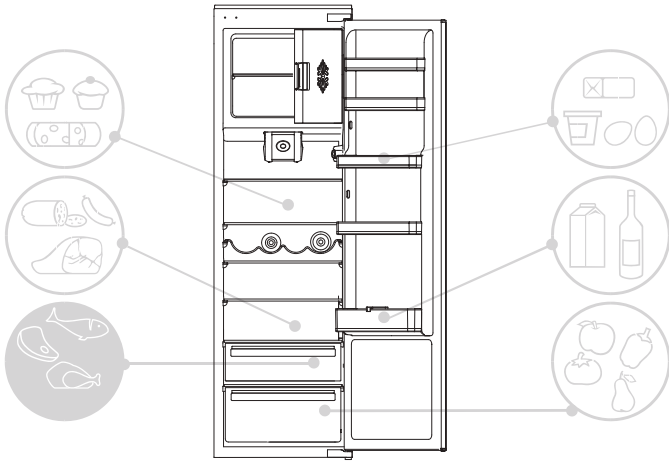


Abb. 4

#### Temperaturanzeige im kältesten Bereich

(nicht bei allen Modellen vorhanden)

Bei einigen Modellen ist der kälteste Bereich des Kühlraums mit einer Temperaturanzeige ausgestattet, anhand der Sie die Durchschnittstemperatur überwachen können. Dieses Symbol zeigt den kältesten Bereich des Kühlraums an (Abb. 5).

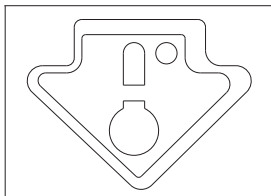


Abb. 5

Die Temperaturanzeige prüfen, die Anzeige OK muss deutlich erkennbar sein (Abb. 6). Ist die Anzeige nicht sichtbar, bedeutet dies, dass die Temperatur zu hoch ist:

In diesem Fall die Kühlleistung erhöhen und ca. 10 Stunden warten. Die Anzeige erneut prüfen und bei Bedarf die Temperatur erneut einstellen.

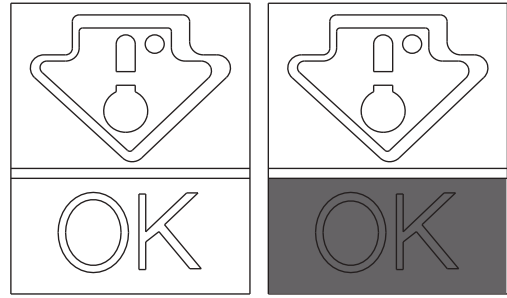


Abb. 6

#### HINWEIS:

Wenn der Kühlschrank zu voll ist oder die Tür häufig geöffnet wird, ist es normal, dass die Anzeige nicht OK anzeigt. Bitte warten Sie mindestens 10 Stunden, bevor Sie den Stelling auf eine höhere Kühlleistung stellen.

### Gefrierfach

Die nachstehende Tabelle veranschaulicht, wie lange verschiedene Produkte im Gefrierfach aufbewahrt werden können \* \*\* \*

Das Einfrieren von Lebensmitteln ist nur im Gefrierfach möglich \* \*\* \*

2 - 3 MONATE			
4 - 6 MONATE			
6 - 8 MONATE			
10 - 12 MONATE			

### Praktische Hinweise

Die Lebensmittel gleichmäßig auf den Ablagen verteilen, damit eine angemessene Belüftung gewährleistet wird.

- Vermeiden Sie die Berührung der Speisen mit der Rückwand des Kühlraums.
- Stellen Sie keine warmen Speisen in den Kühlschrank, da dies die Haltbarkeit der anderen Lebensmittel beeinträchtigen könnte und den Stromverbrauch erhöht.
- Überflüssige Verpackungen von Produkten entfernen, bevor sie im Kühlschrank verwahrt werden.
- Geschirr und Behälter nicht ungespült in den Kühlschrank stellen.
- Keine Lebensmittel vor das Kaltluftgebläse stellen.
- Die Glasablage über dem Gemüsefach nicht komplett bedecken, um eine korrekte Belüftung zu gewährleisten.
- Keine Flaschen in das Gefrierfach legen, da sie platzen können, wenn sie gefrieren.
- Bei längerem Stromausfall die Tür geschlossen halten, damit die Lebensmittel so lange wie möglich kühl gehalten werden.
- Die Installation des Geräts in einer zu warmen oder zu feuchten Umgebung, häufiges Öffnen der Tür und das Verwahren großer Mengen von Gemüse kann zur Bildung von Kondenswasser führen und beeinträchtigt die Kühlleistung des Geräts.
- Das häufige und zu lange Öffnen der Türen führt zu einem höheren Stromverbrauch.

## EINFRIEREN

- Die Lebensmittel müssen frisch sein.
- Lebensmittel in kleinen Portionen einfrieren, um den Vorgang zu beschleunigen. Niemals die auf dem Typenschild angegebene, zulässige Höchstmenge überschreiten.
- Während des Einfrierens die Tür des Gefrierfachs nicht öffnen.
- Die Lebensmittel müssen luftdicht verschlossen aufbewahrt werden.
- Einzufrierende Lebensmittel von bereits eingefrorenen trennen.
- Gefriertüten und Behälter etikettieren und eine Bestandsliste der eingefrorenen Lebensmittel führen.
- Nach dem Auftauen Lebensmittel nicht erneut einfrieren und sofort verzehren.

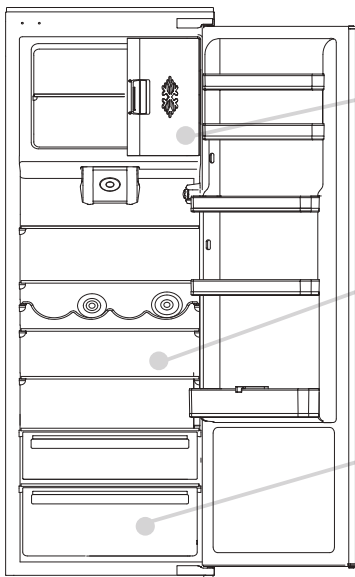
### HINWEIS:

#### • MODELLE OHNE DISPLAY

In der Regel ist es nicht erforderlich, die Position des Stellrings zu verändern. Nur, wenn der Kühlschrankinhalt zu kalt wird, empfiehlt es sich, den Stellring leicht in Richtung "0" zu drehen (Abb. 7). Nachdem die Lebensmittel eingefroren sind, den Stellring wieder in seine Ausgangsposition zurückdrehen.

Auf dem Typenschild ist die Höchstmenge von Lebensmitteln angegeben, die eingefroren werden kann (siehe Abb. 8).

(Abb. 8).



Das Gefrierfach sollte abgetaut werden, wenn sich im Inneren eine Eisschicht von mehr als 3 mm gebildet hat.

Etwas Reif oder kleine Wassertropfen an der Rückwand des Kühlraums sind normal.

Stellen Sie sicher, dass der Wasserabfluss immer sauber ist und dass die Lebensmittel nicht die Innenwände berühren.

HINWEIS: Hier befindet sich das Typenschild mit allen Daten, die Sie im Fall eines Defekts dem Kundenservice mitteilen müssen.

Wichtig: Wenn die Umgebungstemperatur hoch ist, arbeitet das Gerät im Dauerbetrieb. Dies kann zu einer stärkeren Reifbildung an den Innenwänden des Kühlraums führen. In diesem Fall die Kühlleistung etwas verringern (Stellring auf Position 1 oder 2).

Die energiesparendste Konfiguration erfordert den Einsatz von Schubladen, Lebensmittelboxen und Regalböden im Produkt, siehe die obigen Bilder.

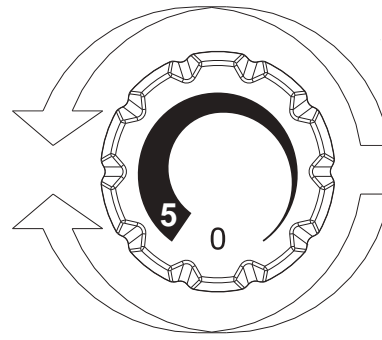


Abb. 7

## ABTAUEN

### Abtauen des Kühlraums

Während des Normalbetriebs wird der Kühlraum automatisch abgetaut. Die Wassertropfen und der Reif an der Rückwand (je nach Funktionsweise) müssen nicht entfernt werden. Das Wasser wird durch die Abflussöffnung an der Rückwand abgeleitet und wird durch die Wärme des Kompressors verdampft.

- Den Abfluss (Abb. 8) im Kühlraum frei halten, damit sich kein Wasser ansammelt.

Der Kühlraum dieses Produkts tauet sich automatisch ab.



Abb. 8

## Abtauen des Gefrierfachs

(Modelle mit statischer Kühlung ohne NO-FROST-Technologie)

Wenn die Eisschicht an den Innenwänden des Gefrierfachs dicker als 3 mm ist, sollte das Gefrierfach abgetaut werden, da andernfalls der Energieverbrauch steigt.

1) Den Stelling auf Position "0" stellen (Abb. 9).

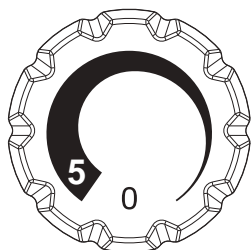


Abb. 9

- 2) Das Netzkabel abziehen.
- 3) Eingefrorene Lebensmittel herausnehmen und vorübergehend an einem kühlen Ort lagern.
- 4) Die Gefrierschranktür offen lassen, um das Abtauen zu beschleunigen.
- 5) Das Wasser vom Boden des Gefrierfachs aufnehmen.
- 6) Das Gefrierfach abtrocknen.
- 7) Das Netzkabel wieder anschließen und die gewünschten Werte einstellen.
- 8) Einige Minuten warten und die gefrorenen Lebensmittel wieder hineinlegen.

### WARNUNG:

Auf keinen Fall offene Flammen oder elektrische Geräte wie Heizelemente oder Dampfstrahlreiniger sowie keine Kerzen, Öllampen oder Ähnliches verwenden, um den Abtauvorgang zu beschleunigen.

- Wenn sich an den Innenwänden eine Eisschicht bildet, diese nicht mit einem Messer oder sonstigen scharfen Gegenständen abkratzen. Dabei könnte der Kühlkreislauf beschädigt werden, das austretende Kältemittel kann sich entzünden und reizt die Augen.

## Abtauen des Gefrierfachs

(Modelle mit NO-FROST-Technologie)

Das Abtauen erfolgt automatisch.

## WARTUNG UND REINIGUNG

### Beleuchtung

#### LED-Beleuchtung

Das Gerät ist mit LED-Beleuchtung ausgestattet. Für den Ersatz wenden Sie sich bitte an den technischen Kundendienst. LED-Lampen haben im Vergleich zu herkömmlichen Leuchtmitteln eine längere Lebensdauer und sind umweltfreundlicher.

### Reinigung

#### HINWEIS:

- Vor jedem Eingriff den Netzstecker aus der Netzsteckdose ziehen, um die Stromschlaggefahr auszuschließen zu können.
- Niemals Wasser direkt auf die Außen- oder Innenflächen des Kühlschranks gießen. Dies verursacht Oxidation und beschädigt die elektrische Isolation.

### WICHTIG:

Um zu verhindern, dass sich an den Innenseiten und Kunststoffteilen Risse bilden, beachten Sie bitte folgende Hinweise:

- Ölrückstände von Lebensmitteln von den Kunststoffteilen stets abwischen.
- Zum Reinigen aller Teile der Innen- und Außenflächen sowie der Dichtungen ein Tuch mit warmem Wasser und Natron oder einem neutralen Reinigungsmittel verwenden. Keine Lösungsmittel, Ammoniak, Bleichmittel oder Scheuermittel verwenden.
- Zubehörteile wie z. B. die Ablagen und Einsätze aus dem Kühlraum und der Kühlschranktür herausnehmen und in heißem Seifenwasser reinigen. Abtropfen lassen und abtrocknen.
- Die Rückseite des Geräts zieht Staub an. Dieser kann mit einem Staubsauger entfernt werden, nachdem das Gerät ausgeschaltet und der Netzstecker abgezogen wurde. Ohne Staub ist eine höhere Energieeffizienz gewährleistet.

## ENERGIE SPAREN

#### Tipps zum Energiesparen:

- Das Gerät entfernt von Hitzequellen, vor Sonneneinstrahlung geschützt und in einem gut belüfteten Raum aufstellen.
- Keine warmen Speisen in den Kühlschrank stellen. Dies erhöht die Innentemperatur und der Kompressor arbeitet im Dauerbetrieb.
- Den Kühlschrank nicht übermäßig füllen, um eine korrekte Belüftung zu gewährleisten.
- Wenn sich eine Eisschicht bildet, das Gerät abtauen (siehe Abschnitt ABTAUEN), um die Kälteabgabe zu erleichtern.
- Bei Stromausfall die Tür möglichst geschlossen halten.
- Die Türen so selten wie möglich öffnen und nicht zu lange offen halten.
- Den Thermostat nicht auf eine übermäßig geringe Temperatur einstellen.
- Staubablagerungen von der Geräterückseite (siehe Abschnitt REINIGUNG).

## GERÄUSCHE REDUZIEREN

Während des Betriebs verursacht der Kühlschrank einige völlig normale Geräusche, zum Beispiel:

- **BRUMMEN:** Der Kompressor ist in Funktion.
  - **RUMPELN, RASCHELN und RAUSCHEN:** Bewegung des Kältemittels in den Leitungen
  - **TICKEN und KLICKEN:** der Kompressor stoppt.
- Einfache Maßnahmen, um Geräusche und Vibrationen zu reduzieren:
- **Geräusche entstehen, wenn sich Behälter im Inneren berühren:** Vermeiden Sie den Kontakt zwischen Dosen und Glasbehältern.
  - **Vibration von Fächern, Einsätzen und Ablagen:** Prüfen, ob das Zubehör korrekt und fest eingesetzt ist.

#### HINWEIS:

Das Kältemittel generiert auch Geräusche, wenn der Kompressor ausgeschaltet ist.

Dies ist normal und stellt keinen Defekt dar.

Wenn Sie im Inneren des Geräts ein Klicken hören, ist dies ebenfalls normal.

Das Geräusch wird durch die Expansion der verschiedenen Materialien verursacht.

## TÜRANSCHLAGWECHSEL

Die Gerätetüren können beidseitig montiert werden, um sie je nach Bedarf nach rechts oder links zu öffnen.

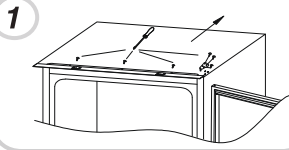
#### HINWEIS:

- Das Umkehren der Öffnungsrichtung darf nur von qualifiziertem Servicepersonal ausgeführt werden.
- Das Umkehren der Öffnungsrichtung ist von der Garantie ausgeschlossen.

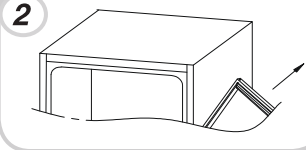


## WECHSEL DES TÜRANSCHLAGS

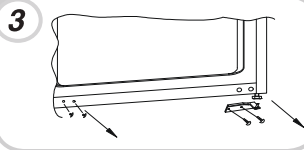
Die Deckplatte und das Scharnier mit einem Schraubendreher lösen und abnehmen.



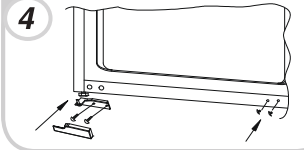
Die obere Tür abnehmen.



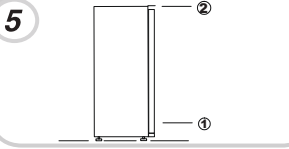
Das untere Scharnier rechts und die Kunststoffkappen links abnehmen und diese an der anderen Seite anbringen.



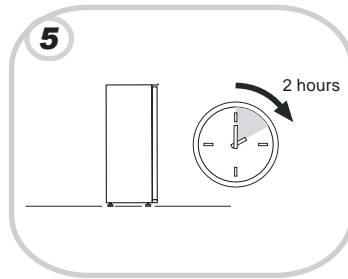
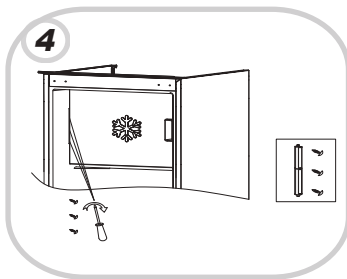
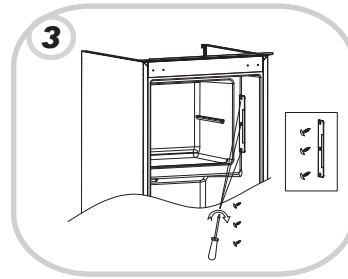
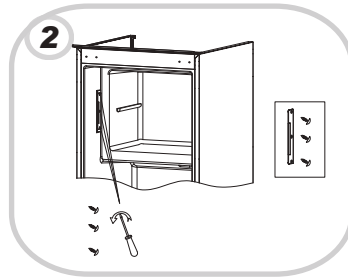
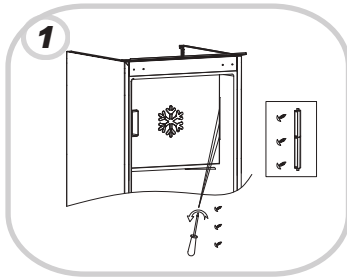
Das Scharnier für die linke Seite und die entsprechende Abdeckung unten links anbringen.



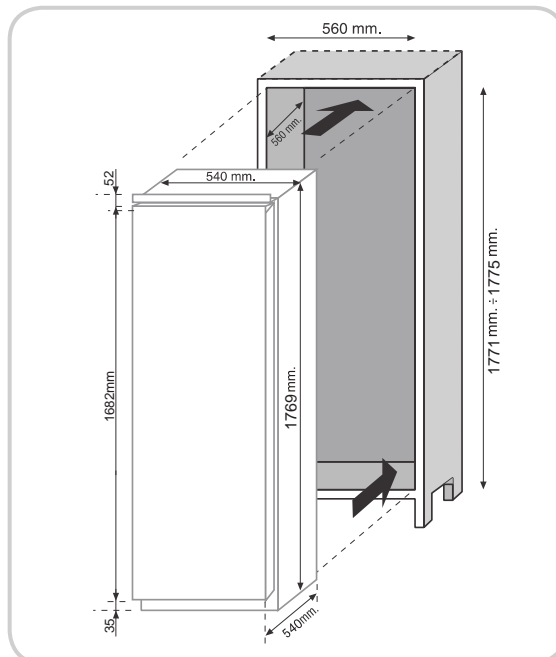
Die Türen und Scharniere von unten nach oben (s. 1-2 in der Abb.) montieren.



## WECHSEL DER ÖFFNUNGEN DES GEFRIERFACHS

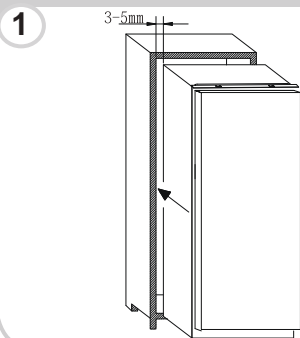


## ABMESSUNGEN

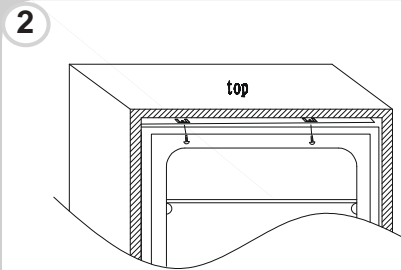


## INSTALLATION DES GERÄTS IM KORPUS

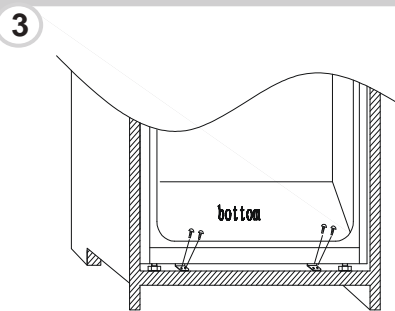
Das Gerät in den Korpus stellen, sodass an der Seite der Scharniere 3 bis 5 mm Freiraum bleiben



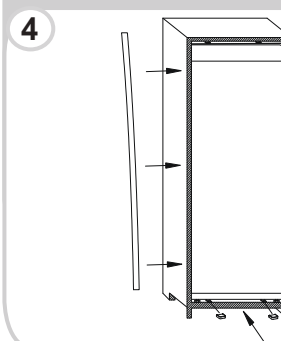
Die korrekte Ausrichtung der Gerätetür zur Korpusfront prüfen und die Oberseite des Geräts am Korpus festschrauben.



Den Geräteboden festschrauben.



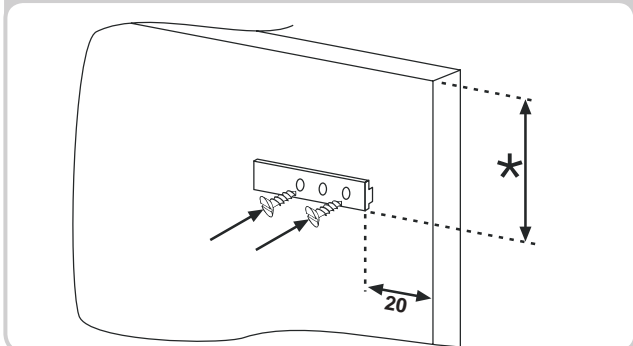
Die Dichtung des Geräts anbringen und bei Bedarf überstehende Teile abschneiden. Die Bodenelemente mit den Kunststoffabdeckungen befestigen.



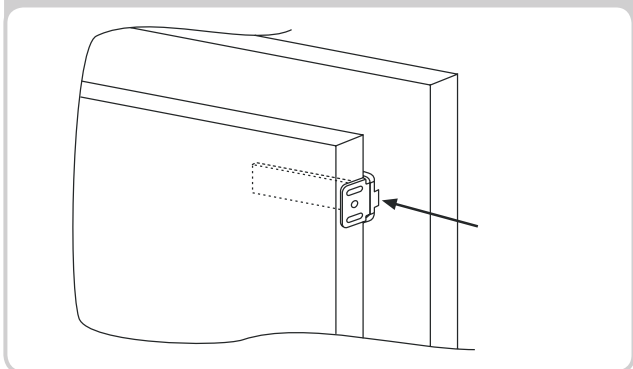
## BEFESTIGUNG DER KÜHLSCHRANKTÜREN AN DEN KORPUSFRONTEN

Das Gerät ist mit Befestigungselementen ausgestattet, mit denen die Türen an den Korpusfronten fixiert werden können (Schleppscharnier).

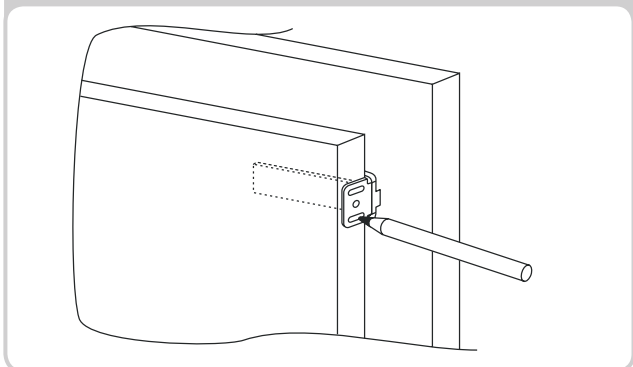
Die Schleppschiene an der Innenseite der Korpusfront in der benötigten Höhe und in einem Abstand von ca. 20 mm vom Außenrand der Tür anbringen.



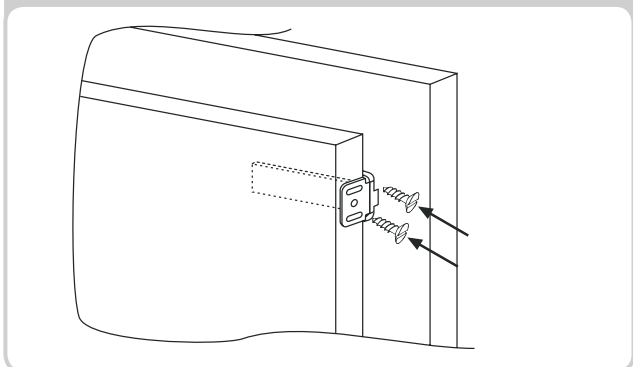
Beide Türen (Gerät und Korpusfront) öffnen. Den Mitnehmer in die Schiene und dann an die Kühlschranktür anlegen.



Die Befestigungspunkte für die Schrauben markieren und mit einer Bohrspitze von 2,5 mm anbohren.



Die Gerätetür mit der Korpusfront verbinden und die Schlitz des Mitnehmers zur Ausrichtung verwenden.



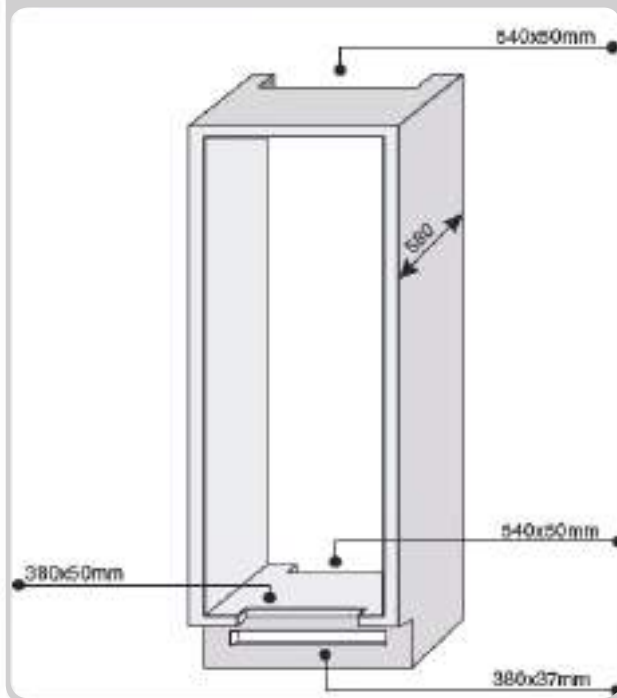
## HINWEISE FÜR DEN KORREKTEN BETRIEB

Nachdem das Gerät eingebaut wurde, die Rückseite des Korpus an die Wand schieben, damit der Kompressor geschützt ist.

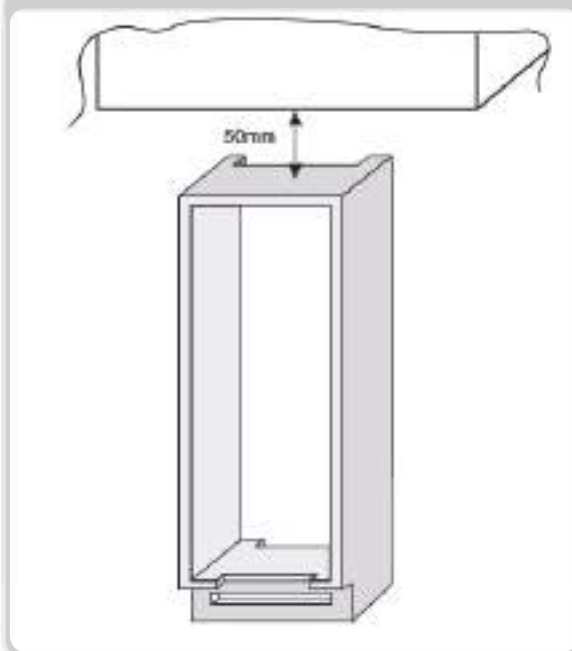
Für den korrekten Betrieb des Geräts muss eine ausreichende Luftzirkulation gewährleistet sein, damit der Kompressor an der Geräterückseite abkühlen kann.

Aus diesem Grund muss der Einbaukorpus an der Rückseite mit einer Aussparung an der Rückseite, deren Öffnung nach oben nicht verschlossen sein darf, sowie im Unteren Bereich mit einer weiteren Öffnung versehen sein, die mit einem Lüftungsgitter bedeckt wird.

Maße der Schrankausschnitte



Erforderlicher Freiraum zwischen Gerät und Raumdecke.



## UNTERBRECHUNG DES BETRIEBS

Wenn das Gerät für längere Zeit nicht benutzt wird:

- 1) Das Gerät ausschalten (siehe Abschnitt Betrieb).
- 2) Den Netzstecker aus der Steckdose ziehen oder die Sicherheitsvorrichtung entfernen.
- 3) Das Gerät reinigen.
- 4) Die Türen des Geräts offen lassen.

## FEHLERBEHEBUNG

STÖRUNG	URSACHE	BEHEBUNG
<b>Die Kühlraumbeleuchtung schaltet sich nicht ein.</b>	<ul style="list-style-type: none"> <li>Keine Spannung.</li> <li>Türschalter blockiert.</li> </ul>	<ul style="list-style-type: none"> <li>Netzkabel nicht korrekt angeschlossen.</li> <li>Prüfen, ob das Gerät ausgeschaltet ist (siehe Abschnitt Temperatureinstellung).</li> <li>Prüfen, ob Netzspannung vorhanden ist.</li> <li>Auf korrekte Funktion prüfen.</li> </ul>
<b>Kühl- und Gefrierschrank kühlen nicht ausreichend.</b>	<ul style="list-style-type: none"> <li>Türen nicht geschlossen.</li> <li>Türen werden zu oft geöffnet.</li> <li>Falsche Temperatureinstellung.</li> <li>Kühl- und Gefrierschrank zu voll.</li> <li>Umgebungstemperatur zu niedrig.</li> <li>Keine Spannung.</li> </ul>	<ul style="list-style-type: none"> <li>Sicherstellen, dass die Tür schließt und die Dichtung korrekt abdichtet.</li> <li>Für eine Weile das unnötige Öffnen der Türen vermeiden.</li> <li>Die Temperatureinstellung prüfen und, sofern möglich, stärker kühlen (siehe Abschnitt Temperatureinstellung).</li> <li>Abwarten, bis sich die Temperatur im Kühl- oder Gefrierfach stabilisiert hat.</li> <li>Prüfen, ob die Umgebungstemperatur den Angaben auf dem Typenschild entspricht (siehe Abschnitt Installation).</li> <li>Netzkabel nicht korrekt angeschlossen.</li> <li>Prüfen, ob das Gerät ausgeschaltet ist (siehe Abschnitt Temperatureinstellung).</li> <li>Prüfen, ob Spannung vorhanden ist.</li> </ul>
<b>Die Lebensmittel im Kühlraum gefrieren.</b>	<ul style="list-style-type: none"> <li>Falsche Temperatureinstellung.</li> <li>Lebensmittel berühren die Rückwand.</li> <li>Beim Einfrieren größerer Mengen frischer Lebensmittel sinkt die Temperatur im Kühlraum.</li> </ul>	<ul style="list-style-type: none"> <li>Die Temperatureinstellung prüfen (siehe Abschnitt Temperatureinstellung) und, sofern möglich, die Kühlleistung verringern.</li> <li>Die Lebensmittel so positionieren, dass sie die Rückwand nicht berühren.</li> <li>Die zulässige Höchstmenge von Gefriergut nicht überschreiten (siehe Abschnitt Einfrieren).</li> </ul>
<b>Boden des Kühlraums ist nass oder es sind Tropfen darauf.</b>	Abflussleitung verstopft.	<ul style="list-style-type: none"> <li>Die Abflussleitung mit einem Stäbchen o.ä. öffnen, damit das Wasser abfließen kann.</li> </ul>
<b>Tropfen oder Wasser an der hinteren Innenwand.</b>	Normaler Kühlschrankbetrieb.	<ul style="list-style-type: none"> <li>Kein Defekt (siehe Abschnitt Abtauen).</li> </ul>
<b>Wasser im Gemüsefach.</b>	<ul style="list-style-type: none"> <li>Unzureichende Luftzirkulation.</li> <li>Obst und Gemüse zu feucht.</li> </ul>	<ul style="list-style-type: none"> <li>Sicherstellen, dass sich auf der Glasablage über dem Gemüsefach keine Produkte befinden, die die Luftzirkulation behindern.</li> <li>Das Obst und Gemüse in Frischhaltefolie, Plastiktüten oder Behältern aufbewahren.</li> </ul>
<b>Der Motor läuft ununterbrochen.</b>	<ul style="list-style-type: none"> <li>Türen nicht geschlossen.</li> <li>Türen werden zu oft geöffnet.</li> <li>Umgebungstemperatur sehr hoch.</li> <li>Eisschicht im Inneren über 3 mm.</li> </ul>	<ul style="list-style-type: none"> <li>Sicherstellen, dass die Türen geschlossen sind und die Dichtungen korrekt abdichten.</li> <li>Für eine Weile unnötiges Öffnen der Türen vermeiden.</li> <li>Prüfen, ob die Umgebungstemperatur den Angaben auf dem Typenschild entspricht (siehe Abschnitt Installation).</li> <li>Am Display / Thermostat eine höhere Temperatur einstellen.</li> <li>Das Gerät abtauen (siehe Abschnitt Abtauen).</li> </ul>
<b>Eingefrorene Lebensmittel tauen auf.</b>	<ul style="list-style-type: none"> <li>Umgebungstemperaturbereich unterhalb der Klimaklasse des Produkts, der Kompressor arbeitet nur selten.</li> <li>Gefrierschranktür nicht geschlossen.</li> </ul>	<ul style="list-style-type: none"> <li>Das Gerät in einen wärmeren Raum stellen oder den Raum heizen.</li> <li>Sicherstellen, dass die Tür geschlossen ist und die Dichtung korrekt abdichtet.</li> </ul>
<b>WLAN Anzeige blinkt (3 s ein - 1 s aus).</b>	<ul style="list-style-type: none"> <li>Router ausgeschaltet.</li> <li>Verbindungsfehler.</li> </ul>	<ul style="list-style-type: none"> <li>Router einschalten.</li> <li>Gerät zurücksetzen (siehe Abschnitt WLAN).</li> </ul>

**SOLLTE DAS PROBLEM WEITER BESTEHEN, WENDEN SIE SICH BITTE AN DEN KUNDENSERVICE, BESCHREIBEN SIE DIE STÖRUNG KURZ UND GEBEN SIE DIE DATEN DES TYPENSCHILDS IM INNEREN DES KÜHLRAUMS AN.**

- Gerätemodell
- Seriennummer

<b>INFORMAÇÃO DE SEGURANÇA .....</b>	<b>52--52</b>
<b>INSTALAÇÃO .....</b>	<b>53--53</b>
<b>FUNCIONAMENTO.....</b>	<b>53--53</b>
<b>CONSERVAÇÃO .....</b>	<b>54--54</b>
<b>CONGELAMENTO .....</b>	<b>55--55</b>
<b>DESCONGELAMENTO .....</b>	<b>55--55</b>
<b>MANUTENÇÃO E LIMPEZA .....</b>	<b>56--56</b>
<b>POUPANÇA DE ENERGIA.....</b>	<b>56--56</b>
<b>EVITAR RUÍDOS .....</b>	<b>56--56</b>
<b>POSSIBILIDADE DE INVERTER A PORTA .....</b>	<b>56--57</b>
<b>DIMENSÃO DO PRODUTO E COMPARTIMENTO</b>	
<b>EMBUTIDO .....</b>	<b>57--58</b>
<b>INSTALAÇÃO DO APARELHO NA COLUNA.....</b>	<b>58--58</b>
<b>ACOPLAMENTO DOS PAINÉIS NA COLUNA EMBUTIDA</b>	
<b>DAS PORTAS DO APARELHO .....</b>	<b>59--59</b>
<b>PRECAUÇÕES PARA UM FUNCIONAMENTO</b>	
<b>CORRECTO .....</b>	<b>59--59</b>
<b>SUSPENDER O USO DO APARELHO .....</b>	<b>59--59</b>
<b>RESOLUÇÃO DE PROBLEMAS .....</b>	<b>60--60</b>

Obrigado por comprar este produto.

Antes de usar o seu frigorífico, por favor, leia este manual de instruções cuidadosamente para maximizar o seu desempenho. Guarde toda a documentação para uso subsequente ou para outros proprietários. Este produto foi previsto apenas para uso doméstico ou aplicações semelhantes, tais como:

- a área da cozinha para pessoal em lojas, escritórios e outros ambientes de trabalho
- em quintas, pela clientela de hotéis, motéis e outros ambientes de tipo residencial
- em pensões
- para serviços de restauração e aplicações semelhantes e não para venda a retalho.

Este aparelho deve ser usado apenas para armazenar comida, qualquer outro uso é considerado perigoso e o fabricante não será responsável por quaisquer omissões. É também recomendado que anote as condições da garantia.

## INFORMAÇÃO DE SEGURANÇA

O frigorífico contém um gás refrigerante (R600a: isobutano) e gás isolante (ciclopentano), com alta compatibilidade com o ambiente, que são, contudo, inflamáveis.

Recomendamos que siga as seguintes recomendações para evitar situações que possam ser perigosas para si:

- Antes de realizar qualquer operação, desligue o cabo de alimentação da tomada.
- O sistema de refrigeração posicionado atrás e dentro do frigorífico contém refrigerante. Por isso, evite danificar os tubos.
- Se reparar numa fuga no sistema de refrigeração, não toque na tomada de parede e não use chamas abertas. Abra a janela e deixe entrar ar no compartimento. Depois ligue a um centro de serviço para solicitar uma reparação.
- Não use uma faca ou um objecto afiado para remover o gelo que possa existir. O circuito refrigerante pode-se danificar, e a fuga que daí ocorrer pode causar um incêndio ou danificar os seus olhos.
- Não instale o aparelho em locais, húmidos, oleosos, ou poeirentos, não o exponha a luz solar ou água.
- Não instale o aparelho próximo de aquecedores ou materiais inflamáveis.
- Não use extensões ou adaptadores.
- Não puxe ou dobre o cabo de alimentação excessivamente, ou toque na ficha com as mãos molhadas
- Não danifique a ficha e/ou o cabo de alimentação, isto pode causar choques eléctricos ou incêndios.
- Recomendamos que mantenha a ficha limpa, quaisquer resíduos de poeira excessivos na ficha podem causar um incêndio.
- Não use dispositivos mecânicos ou outro equipamento para acelerar o processo de descongelamento.
- Evite absolutamente o uso de equipamento de chama aberta ou eléctrico, tal como aquecedores, máquinas de limpeza a vapor, velas, lâmpadas a óleo e semelhantes para acelerar a fase de descongelamento.
- Não use ou armazene sprays inflamáveis, tais como tinta em spray, perto do frigorífico. Pode causar uma explosão ou incêndio.
- Não use aparelhos eléctricos dentro dos compartimentos para armazenamento de comida, a não ser que sejam de tipo recomendado pelo fabricante.
- Não coloque ou armazene materiais inflamáveis ou altamente voláteis tais como éter, óleo, GPL, gás propano, latas de aerossóis, adesivos, álcool puro, etc. estes materiais podem causar uma explosão.
- Não armazene medicamentos ou materiais de pesquisa no frigorífico. Quando um material que necessite de um controlo estrito de temperaturas de armazenamento seja armazenado, é possível que se deteriore ou que ocorra uma reacção descontrolada que possa causar riscos.
- Mantenha as aberturas de ventilação no revestimento do aparelho ou na estrutura embutida, livres de obstruções.
- Não coloque objectos e/ou contentores com água no topo do aparelho.
- Não faça reparações no frigorífico. Todas as intervenções devem ser realizadas apenas por pessoal qualificado.
- Este aparelho pode ser usado por crianças a partir dos 8 anos e por pessoas com capacidades físicas, sensoriais ou mentais reduzidas, ou com falta de experiência e sabedoria, desde que tenham supervisão adequada, ou instruções sobre como usar o aparelho de maneira segura e percebam quais os perigos envolvidos. As crianças não devem brincar com o aparelho. A limpeza a manutenção do utilizador não deve ser realizada por crianças sem supervisão.

Ao girar o botão totalmente na direcção oposta aos ponteiros do relógio irá ouvir um clique que corresponde ao desligar do produto.

Quando o produto for instalado, o cabo de alimentação e a tomada de corrente devem ser alcançadas facilmente. A tomada é compatível com a ficha do aparelho. Caso não seja, solicite a substituição da ficha por um técnico autorizado, não use extensões e/ou conectores múltiplos.

Não toque nas peças interiores ou na comida congelada com mãos húmidas ou molhadas pois pode causar queimaduras.

## Eliminação do aparelho velho



Este aparelho está classificado de acordo com a Directiva Europeia 2012/19/UE relativa aos Resíduos de Equipamentos Eléctricos e Electrónicos (REEE).

REEE contém substâncias poluentes (que podem trazer consequências negativas para o meio ambiente) e componentes básicos (que podem ser reutilizados). É importante ter os REEE submetidos a tratamentos específicos, a fim de remover e eliminar adequadamente todos os componentes poluentes e recuperar e reciclar todos os materiais.


Os consumidores podem desempenhar um papel importante no sentido de garantir que os REEE não se tornem num problema ambiental. Para isso é essencial seguir algumas regras básicas:

- REEE não devem ser tratadas como lixo doméstico.

- REEE devem ser entregues nos pontos de coleta próprios geridos pelo município ou por empresas especializadas para o efeito. Em alguns países a recolha de REEE de grandes dimensões podem ser alvo de recolha ao domicílio.

Em muitos países, quando se adquire um novo aparelho, o antigo pode ser devolvido na loja ou recolhido pelo retalhista sem custos para o consumidor, desde que o equipamento seja de um género semelhante.

## Conformidade

Ao colocar o símbolo  neste produto declaramos, sob nossa responsabilidade, a conformidade com todas as exigências de segurança europeia, para com a saúde e os requisitos ambientais estabelecidos na legislação em relação a este produto.

## INSTALAÇÃO

AVISOS:

- Não instale o aparelho num local húmido ou molhado já que isto pode comprometer o isolamento e resultar numa fuga
- Adicionalmente, pode acumular-se condensação no exterior do mesmo
- Não coloque o aparelho em locais exteriores ou próximos de fontes de calor ou expostos a luz solar directa.

O aparelho opera devidamente no intervalo de temperaturas ambientais indicadas:

+10 +32°C para a classe climática SN

+16 +32°C para a classe climática N

+16 +38°C para a classe climática ST

+16 +43°C para a classe climática T

(Consulte a placa de identificação do produto)

- Não coloque contentores com líquidos sobre o aparelho.
- Aguarde pelo menos 3 horas após a disposição final antes de colocar o aparelho em funcionamento.

## Ligação eléctrica

Depois do envio, coloque o aparelho na vertical e aguarde pelo menos 2 - 3 horas antes de o ligar ao sistema eléctrico. Antes de inserir a ficha na tomada eléctrica certifique-se que:

- A tomada possui ligação a terra de acordo com a legislação.
- A tomada pode suportar a carga de potência máxima do aparelho, como indicado na placa de identificação do frigorífico.
- A tensão da fonte de alimentação está entre os valores indicados na placa de identificação do frigorífico.
- O cabo não deve ser dobrado ou comprimido.
- O cabo deve ser verificado regularmente e substituído apenas por técnicos autorizados.
- O fabricante declina qualquer responsabilidade sempre que estas medidas de segurança não sejam respeitadas.

## Arranque do aparelho

Remova quaisquer embalagens presentes no interior do aparelho e limpe com água e bicarbonato de sódio ou sabão neutro. Depois da instalação, aguarde 2 - 3 horas para permitir tempo para que o frigorífico/congelador estabilize à temperatura de trabalho, antes de colocar alimentos frescos ou congelados no seu interior. Caso o cabo de alimentação seja desligado, aguarde pelo menos cinco minutos antes de voltar a ligar o frigorífico/congelador. Neste ponto, o aparelho está pronto a usar.

## FUNCIONAMENTO

### Ligar e Desligar (sem ecrã)

- A unidade do termostato para controlo do aparelho está localizada no interior do compartimento do frigorífico (Fig. 1). Rode o botão do termostato para lá da posição "0".
- A luz liga-se quando a porta do frigorífico é aberta. Ao rodar o botão para "0" completamente desliga o produto.

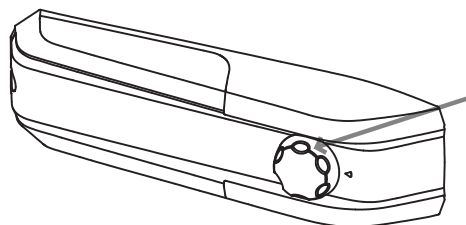


Fig. 1

### Ajuste de temperatura (sem ecrã)

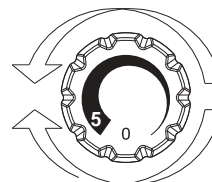


Fig. 2

- O ajuste de temperatura de ambos os compartimentos é realizado rodando o botão do termostato (Fig. 2). Seleccione a posição pretendida:
- Para uma temperatura mais fria no frigorífico e no congelador, rode para o 5.
- Para temperaturas menos frias no frigorífico e no congelador, rode em direcção a 0.

Posición	Condiciones
1-2	Temperatura de verano o ambiente comprendida entre 25 y 35 °C
3-4	Temperatura de primavera, otoño o ambiente comprendida entre 15 y 25 °C
5	Temperatura de invierno o ambiente comprendida entre 5 y 15 °C

## CONSERVAÇÃO

• Para manter o melhor sabor, nutrientes e frescura dos alimentos, é recomendável armazená-los no compartimento do frigorífico como ilustrado na fig. 6 abaixo, certificando-se que os embala em alumínio ou folhas de película plástica ou em contentores cobertos apropriados para evitar contaminação cruzada.

### Zona de frigorífico

#### Fruta / Vegetais

• Para diminuir as perdas de humidade de frutas e vegetais estes devem ser embalados em materiais plásticos tais como, por exemplo, películas ou sacos e depois inseridos na zona de fruta/vegetais. Desta forma evitará a deterioração rápida.

#### ZONA DE FRIGORÍFICO

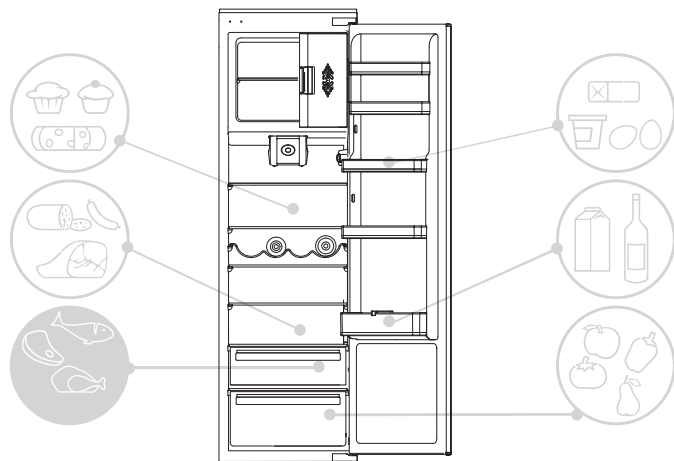


Fig.4

#### Indicador de temperatura na zona mais fria

(não disponível em todos os modelos)

Alguns modelos estão equipados com um indicador de temperatura no compartimento do frigorífico na zona mais fria, para que seja capaz de controlar a temperatura média.

Este símbolo indica a zona mais fria do frigorífico (Fig. 5).

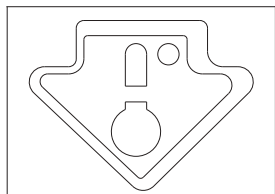


Fig. 5

Verifique se o indicador de temperatura apresenta claramente a palavra OK (Fig. 6).

Caso a palavra não apareça, isto significa que a temperatura está demasiado elevada: ajuste a temperatura para uma configuração mais fria e aguarde cerca de 10 horas.

Volte a verificar o indicador: se necessário proceda a um novo ajuste.

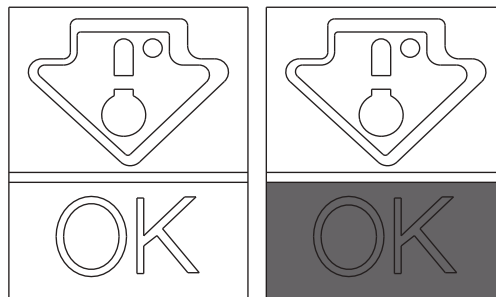


Fig. 6

#### NOTA:

**Caso insira grandes quantidades de alimentos ou a porta do frigorífico seja aberta com frequência, é normal que o indicador não chegue a apresentar OK. Aguarde pelo menos 10 h antes de ajustar o botão para uma configuração mais elevada.**

### Zona de congelador

Utilize a tabela abaixo para os compartimentos \* \*\* \*

O processo de congelamento só pode ocorrer nos compartimentos \* \*\* \*

2 - 3 MESES			
4 - 6 MESES			
6 - 8 MESES			
10 - 12 MESES			

### Recomendações práticas

Coloque os alimentos nas prateleiras de forma homogénea para permitir que o ar circule devidamente e os arrefeça.

- Evite o contacto entre os alimentos e as paredes traseiras do compartimento do frigorífico.
- Não coloque comidas quentes no frigorífico já que estas causarão a deterioração das existentes e aumentam o consumo de energia.
- Remova as embalagens dos alimentos antes de os inserir.
- Não coloque pratos ou outros contentores salvo se tiverem sido lavados previamente.
- Não obstrua as aberturas do ventilador de ar frio com alimentos.
- Não cubra a prateleira de vidro do contentor de vegetais para permitir uma circulação de ar adequada.
- Não armazene garrafas no compartimento do congelador já que estas podem explodir quando congeladas.
- No caso de uma falha de energia prolongada, mantenha as portas fechadas para que os alimentos se mantenham o mais possível.
- A instalação do aparelho num local quente e húmido, com aberturas frequentes da porta e armazenamento de grandes quantidades de vegetais pode causar a formação de condensação e afectar o desempenho da própria unidade.
- Para evitar o consumo excessivo de energia, as aberturas frequentes e prolongadas das portas não são recomendadas.



## CONGELAMENTO

- Os alimentos devem estar frescos.
- Congele pequenas quantidades de alimentos de cada vez de forma a congelar de forma rápida. Nunca exceda a quantidade máxima indicada na etiqueta de classificação.
- Durante o congelamento não abra a porta do congelador.
- Os alimentos devem estar selados, hermeticamente.
- Separe os alimentos a serem congelados dos que já estão congelados.
- Etiquete os sacos ou contentores para manter um inventário dos alimentos congelados.
- Assim que estejam descongelados, nunca volte a congelar os alimentos e consuma-os rapidamente.

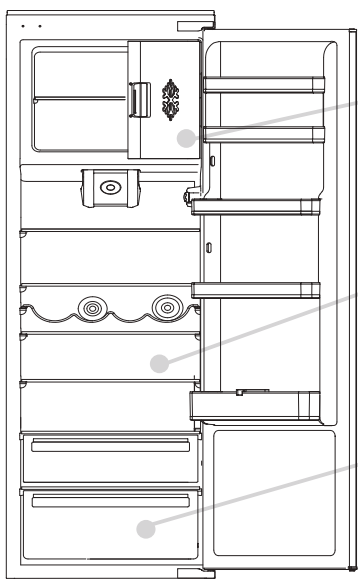
### NOTA:

#### •PRODUTOS SEM ECRÃ

Normalmente não é necessário actuar sobre o botão do termostato. Apenas em caso de refrigeração excessiva dos produtos contidos no compartimento do frigorífico, recomenda-se que rode suavemente o botão do termostato para o 0 (Fig. 7). Assim que concluir a congelação, volte a colocar o botão na posição usual.

A placa de classificação indica a quantidade máxima de alimentos que podem ser congelados (consulte a figura 8).

(Figura 8)



N.B. Aqui pode encontrar a placa de classificação do seu aparelho: esta inclui toda a informação a ser transmitida ao Serviço a Clientes em caso de uma avaria.

Importante: caso a sua temperatura ambiente seja elevada, o aparelho pode operar continuamente, acumulando assim um excesso de gelo na parede interior do frigorífico. Neste caso, rode o botão do frigorífico para uma definição mais quente (1-2).

A configuração mais energeticamente eficiente requer que as gavetas, a caixa e as prateleiras estejam dentro do frigorífico. Consulte as imagens acima.

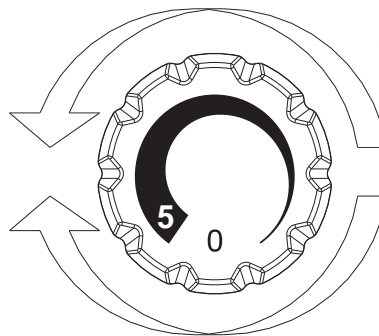


Fig. 7

## DESCONGELAMENTO

### Descongelamento do compartimento do frigorífico

Durante o funcionamento normal, o frigorífico é descongelado automaticamente. Não há necessidade de secar as gotas de água presentes na parede traseira ou eliminar o gelo (dependendo do funcionamento). A água é conduzida para a parte traseira através de um orifício de drenagem que se encontra aí e o calor do compressor faz com que evapore.

- Mantenha o tubo de drenagem (Fig. 8) limpo no compartimento do frigorífico para o manter livre de água.

O descongelamento do compartimento do frigorífico ocorre automaticamente neste produto.

Recomendamos que descongele a área do congelador quando a camada de gelo alcance 3 mm de espessura.

Uma pequena quantidade de gelo ou gotas de água no fundo do compartimento do frigorífico quando o frigorífico está a funcionar é normal.

Certifique-se que a saída de água está sempre limpa e que os alimentos não tocam a traseira ou os lados do compartimento do congelador.



Fig. 8

## Descongelo do compartimento do congelador (produtos estáticos sem tecnologia NO-FROST)

Quando a camada de gelo presente no compartimento do congelador excede 3mm, recomenda-se que proceda ao descongelamento já que isto aumenta o consumo de energia.

1) Rode o botão para a posição "0" (Fig. 9).



Fig. 9

- 2) Desligue o cabo de alimentação.
- 3) Remova os alimentos congelados e coloque-os temporariamente num local fresco.
- 4) Deixe a porta do frigorífico aberta para acelerar o descongelamento.
- 5) Recolha a água do fundo do produto.
- 6) Seque o congelador.
- 7) Volte a ligar o cabo de alimentação e configure os valores pretendidos.
- 8) Aguarde um momento e volte a introduzir os alimentos congelados.

### AVISO:

Evite absolutamente a utilização de chamas ou aparelhos eléctricos, tais como aquecedores, limpadores a vapor, lamparinas e similares para acelerar a fase de descongelamento. Não raspe com uma faca ou outro objecto afiado para remover o gelo presente. Estes podem danificar o circuito refrigerante, uma fuga do mesmo pode causar um fogo ou danos nos seus olhos.

## Descongelo do compartimento do congelador (produtos NO-FROST)

O descongelamento é automático.

## MANUTENÇÃO E LIMPEZA

### Iluminação

#### Iluminação LED

O produto está equipado com **luzes LED**, por favor contacte o Serviço de Assistência Técnica em caso de substituição. Em comparação com as lâmpadas tradicionais, os **LEDs** duram mais tempo e são mais amigos do ambiente.

### Limpeza

#### AVISO:

- Antes de cada operação, remova a ficha do frigorífico da tomada para evitar choques eléctricos.
- Não verta água directamente no exterior ou interior do próprio frigorífico. Isso pode causar oxidação e danificar o isolamento eléctrico.

#### IMPORTANTE:

Para evitar rachaduras nas superfícies interiores e peças plásticas, siga estas sugestões:

- Limpe quaisquer gorduras de alimentos que tenham aderido aos componentes plásticos.
- As peças internas, vedantes e peças externas podem ser limpas com um pano embebido em água morna e bicarbonato de sódio ou um sabão neutro. Não utilize solventes, amónia, lixívia ou abrasivos.
- Remova os acessórios, por exemplo, as prateleiras, do frigorífico e da porta. Lave em água e sabão quente. Enxágue e seque cuidadosamente.
- A traseira do aparelho tende a acumular pó que pode ser eliminado utilizando um aspirador, depois de ter desligado o aparelho e removido a ficha da tomada. Isto garante uma eficiência energética superior.

## POUPANÇA DE ENERGIA

Para melhor poupança de energia sugerimos:

- Que instale o aparelho longe de fontes de calor e não o exponha a luz solar directa, num local bem ventilado.
- Evite colocar comida quente no frigorífico para evitar aumentar a temperatura interna e, portanto, causando o funcionamento contínuo do compressor.
- Não amontoe excessivamente os alimentos para garantir uma circulação adequada do ar.
- Descongele o aparelho caso tenha gelo (veja DESCONGELAMENTO) para facilitar a transferência do frio.
- Em caso de ausência de energia eléctrica, é recomendado que mantenha a porta do frigorífico fechada.
- Abra ou mantenha as portas do aparelho abertas o mínimo possível.
- Evite ajustar o termostato para temperaturas demasiado frias.
- Remova o pó presente na traseira do aparelho (veja LIMPEZA).

## EVITAR RUÍDOS

Durante o funcionamento, o frigorífico emite alguns sons absolutamente normais, tais como:

- **ZUMBIDO**, o compressor está a funcionar.
- **MURMÚRIOS, SUSSURROS E SILVADOS**, o refrigerante está a fluir pelos tubos.
- **TIQUES E CLIQUES**, a operação de desactivação do compressor. Pequenas medidas para reduzir o ruído de vibração:
- **Contentores que se tocam**: Evite o contacto entre contentores e recipientes de vidro.
- **Gavetas, prateleiras, contentores vibram**: Verifique a instalação correcta dos acessórios internos.

#### NOTA:

O gás refrigerante produz ruídos mesmo quando o compressor está desligado;

isto não é um defeito, é normal.

Caso ouça um som de clique no interior do aparelho, isto é normal devido à expansão de vários materiais.

## POSSIBILIDADE DE INVERSÃO DA PORTA

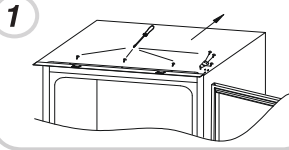
As portas do aparelho podem ser invertidas para permitir a abertura à direita ou esquerda de acordo com as exigências.

#### NOTA:

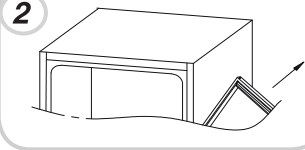
- A inversão das portas deve ser realizada por pessoal técnico qualificado.
- A inversão das portas não é abrangida pela garantia.

## INVERSÃO DA ABERTURA DAS PORTAS

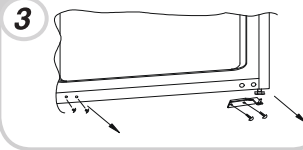
Remova a placa superior e dobradiça com a chave de parafusos.



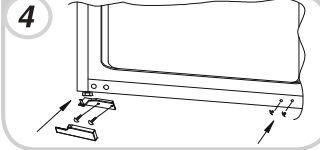
Remova a porta superior.



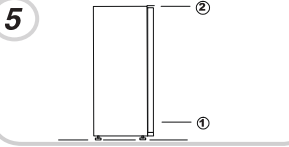
Remova a dobradiça do fundo à direita e os tampões de plástico da esquerda e volte a instalá-los no lado oposto.



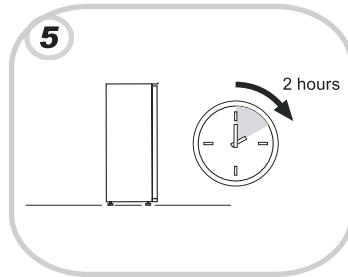
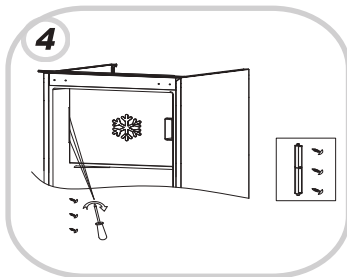
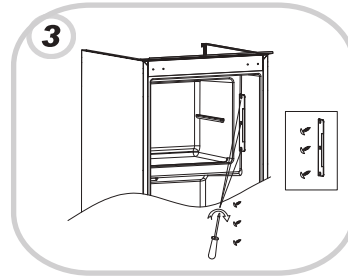
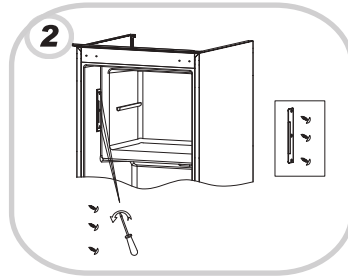
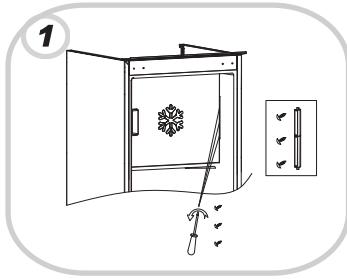
Utilize a dobradiça oposta e cobertura e ajuste ao fundo esquerdo.



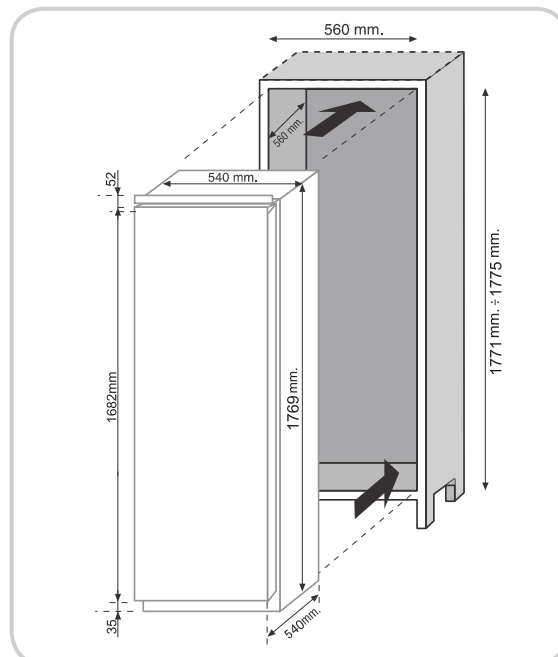
Volte a montar as portas e dobradiças do fundo para o topo, de 1-2.



## INVERTER A ABERTURA DA PORTA DO CONGELADOR

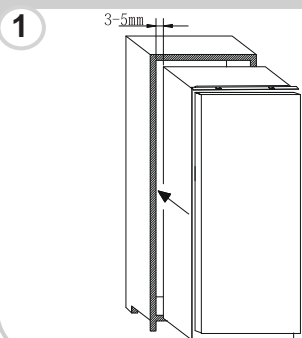


## DIMENSÕES DO PRODUTO E COMPARTIMENTO EMBUTIDO

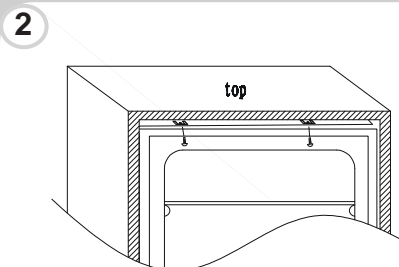


## INSTALAÇÃO DO APARELHO NA COLUNA

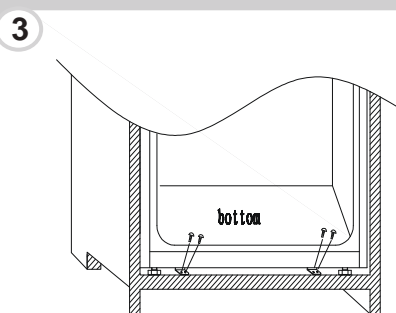
Insira o aparelho na coluna, colocando-o no lado oposto das dobradiças, mantendo uma distância de 3-5mm.



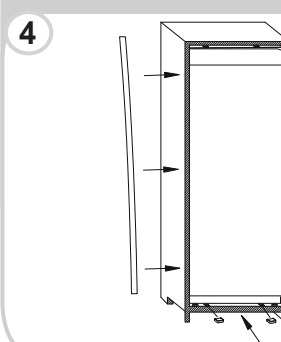
Após se assegurar da correspondência entre a porta do aparelho e a porta da coluna, aparafuse a parte superior do aparelho ao armário.



Aparafuse a parte inferior do aparelho.



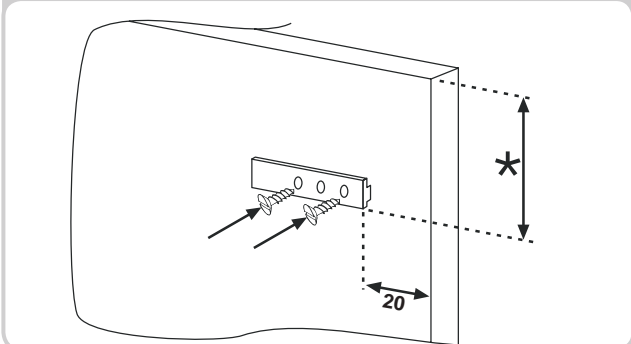
Ajuste o selo ao aparelho, corte o excedente se for necessário. Ajuste as partes inferiores com coberturas de plástico.



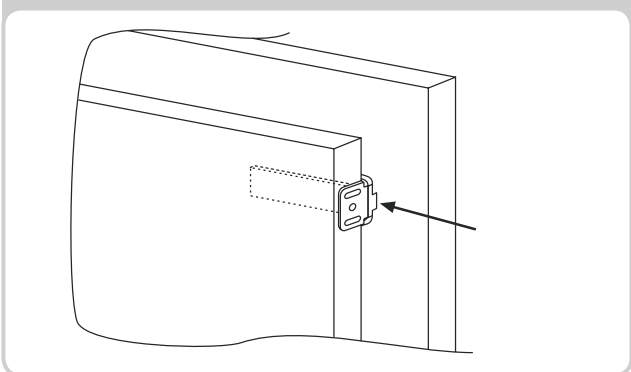
## PAINÉIS DE ACOPLAMENTO DA COLUNA INCLUÍDA NAS PORTAS DO APARELHO

Este aparelho vem equipado com dispositivos de acoplamento para as portas do aparelho com painéis de coluna (corrediça de carga),

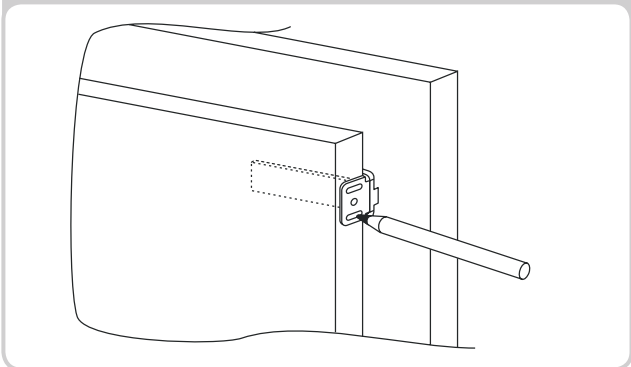
Prenda a corrediça na parte interior do painel da coluna embutida na altura desejada e a aproximadamente 20 mm. Da armação exterior da porta.



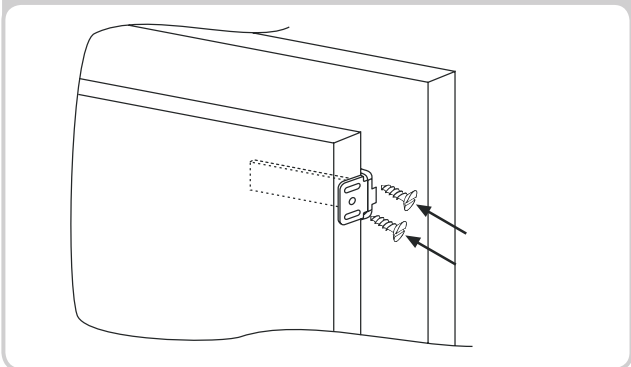
Abra as portas da coluna embutida e do frigorífico. Posicione o carregador embutido na corrediça e encaixe na porta do frigorífico.



Marque os pontos de fixação para os parafusos e perfure com uma broca de 2.5mm de diâmetro.



Ligue a porta do aparelho ao painel do armário, mantendo as ranhuras dos carregadores como guias.



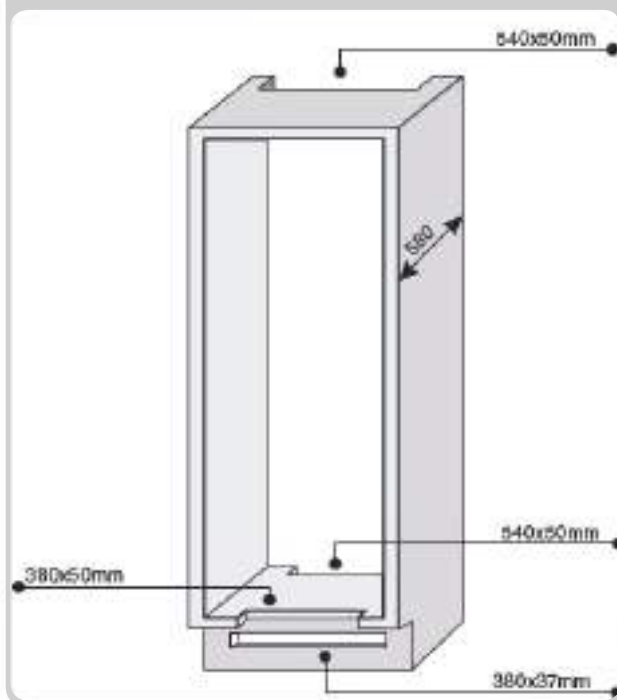
## PRECAUÇÕES PARA UM CORRECTO FUNCIONAMENTO

Assim que o produto esteja embutido, coloque a parte traseira da coluna em contacto com a parede para prevenir o acesso ao compartimento compressor.

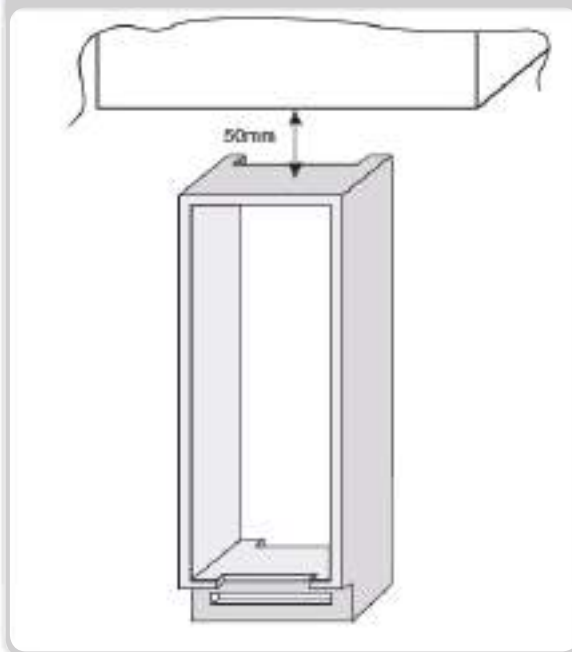
Para o produto funcionar correctamente é essencial que permita uma circulação de ar adequada para arrefecer o condensador localizado na parte traseira do aparelho.

Por esta razão, a coluna deve estar equipada com uma chaminé traseira, cuja abertura superior não deve estar bloqueada e com uma ranhura frontal que será coberta com uma grelha de ventilação.

Tamanho dos recortes da unidade.



Espaço a deixar entre a unidade e o tecto.



## SUSPENDER O USO DE

Se o aparelho não for usado durante um período longo de tempo:

- 1) Desligue o aparelho (ver funcionamento).
- 2) Remova a ficha ou remova o dispositivo de segurança.
- 3) Limpe o aparelho
- 4) Deixe as portas do aparelho abertas.

## RESOLUÇÃO DE PROBLEMAS

PROBLEMA	CAUSA	SOLUÇÃO
<b>A lâmpada de iluminação interior não liga.</b>	<ul style="list-style-type: none"> <li>• Ausência de electricidade.</li> <li>• O interruptor da porta está bloqueado.</li> </ul>	<ul style="list-style-type: none"> <li>• O cabo de alimentação não está devidamente ligado.</li> <li>• Verifique se o aparelho está desligado. (ver Ajuste de Temperatura).</li> <li>• Certifique-se de que existe corrente eléctrica na casa.</li> <li>• Verifique se está activo.</li> </ul>
<b>O frigorífico e congelador não arrefecem suficientemente.</b>	<ul style="list-style-type: none"> <li>• As portas não estão fechadas.</li> <li>• As portas são abertas com frequência</li> <li>• Definição errada da temperatura.</li> <li>• O frigorífico e o congelador foram excessivamente cheios.</li> <li>• A temperatura ambiente é demasiado baixa.</li> <li>• Nenhuma energia eléctrica.</li> </ul>	<ul style="list-style-type: none"> <li>• Verifique se as portas e vedantes selam devidamente.</li> <li>• Evite abrir as portas desnecessariamente durante um período de tempo.</li> <li>• Verifique a definição de temperatura e, se possível, arrefeça ainda mais (ver Ajuste de Temperatura)</li> <li>• Espere pela estabilização da temperatura do frigorífico ou congelador.</li> <li>• Verifique se a temperatura ambiente está de acordo com o que é indicado na placa de identificação (ver Instalação).</li> <li>• O cabo de alimentação não está devidamente ligado.</li> <li>• Verifique se o aparelho está desligado (ver Ajuste de Temperatura)</li> <li>• Assegure-se de que existe corrente eléctrica na casa.</li> </ul>
<b>A comida congela no frigorífico.</b>	<ul style="list-style-type: none"> <li>• Definição errada da temperatura.</li> <li>• Alimentos em contacto com a parede traseira.</li> <li>• Congelar demasiados alimentos frescos causa uma descida da temperatura do frigorífico</li> </ul>	<ul style="list-style-type: none"> <li>• Verifique a definição de temperatura (ver Ajuste de Temperatura) e, se possível, diminua a definição da temperatura.</li> <li>• Separe os alimentos da parede traseira do frigorífico.</li> <li>• Não exceda o montante máximo a ser congelado (ver Congelamento).</li> </ul>
<b>O fundo do compartimento do frigorífico está húmido ou contém gotas de água.</b>	O tubo de drenagem pode estar entupido.	<ul style="list-style-type: none"> <li>• Limpe o tubo de drenagem com uma vara ou semelhante para permitir a descarga de água.</li> </ul>
<b>Presença de gotas de água na parede traseira do frigorífico.</b>	• Funcionamento normal do frigorífico.	• Não é um defeito (ver Descongelamento).
<b>Presença de água na gaveta dos vegetais.</b>	<ul style="list-style-type: none"> <li>• Falta de circulação de ar.</li> <li>• Demasiada humidade nos vegetais e frutas.</li> </ul>	<ul style="list-style-type: none"> <li>• Verifique se não colocou alimentos que impeçam a circulação de ar na bandeja de prateleira de vidro.</li> <li>• Embrulhe a fruta e vegetais em materiais de plástico, tais como papel aderente, sacos ou contentores.</li> </ul>
<b>O motor funciona continuamente.</b>	<ul style="list-style-type: none"> <li>• As portas não estão fechadas.</li> <li>• As portas são abertas frequentemente.</li> <li>• A temperatura ambiente é demasiado alta.</li> <li>• A espessura do gelo é superior a 3mm.</li> </ul>	<ul style="list-style-type: none"> <li>• Certifique-se de que as portas estão fechadas e que os vedantes selam devidamente.</li> <li>• Evite abrir as portas desnecessariamente durante um certo período de tempo.</li> <li>• Verifique se a temperatura ambiente está de acordo com as especificações na placa de identificação (ver Instalação).</li> <li>• Defina o ecrã/termóstato para uma temperatura mais quente.</li> <li>• Descongele a unidade (ver Descongelamento).</li> </ul>
<b>A comida congelada está a descongelar.</b>	<ul style="list-style-type: none"> <li>• O intervalo de temperatura ambiente está abaixo da classe de clima do produto. O compressor raramente se liga</li> <li>• A porta do congelador não está fechada.</li> </ul>	<ul style="list-style-type: none"> <li>• Mova a unidade para um local mais quente ou aqueça o compartimento.</li> <li>• Assegure-se de que a porta está fechada e que o vedante está a isolar devidamente.</li> </ul>
<b>A luz do WI-FI pisca durante 3 segundos para ligar - 1 segundo para desligar.</b>	<ul style="list-style-type: none"> <li>• Router desligado.</li> <li>• Falha de ligação.</li> </ul>	<ul style="list-style-type: none"> <li>• Ligue o router.</li> <li>• Reinicie o produto (ver WI-FI)</li> </ul>

**SE O PROBLEMA NÃO FOR RESOLVIDO, CONTACTE O CENTRO DE SERVIÇO INDICANDO O TIPO DE FALHA E A INFORMAÇÃO DA PLACA DESTE APARELHO QUE SE ENCONTRA DENTRO DO COMPARTIMENTO DO FRIGORÍFICO:**

- O modelo de equipamento.
- O número de séries.

<b>VEILIGHEIDSINFORMATIE .....</b>	<b>62--62</b>
<b>INSTALLATIE .....</b>	<b>63--63</b>
<b>WERKING .....</b>	<b>63--63</b>
<b>BEWAREN .....</b>	<b>64--64</b>
<b>INVRIEZEN .....</b>	<b>65--65</b>
<b>ONTDOOIEN.....</b>	<b>65--65</b>
<b>ONDERHOUD EN REINIGING .....</b>	<b>66--66</b>
<b>ENERGIEBESPARINGEN .....</b>	<b>66--66</b>
<b>GELUIDEN VERMIJDEN .....</b>	<b>66--66</b>
<b>OMKEERBAARHEID VAN DE DEUR .....</b>	<b>66--67</b>
<b>PRODUCTAFMETINGEN EN INBOUWKAST .....</b>	<b>67--68</b>
<b>INSTALLATIE VAN HET TOESTEL IN DE KAST .....</b>	<b>68--68</b>
<b>KOPPELING VAN DE PANELEN VAN DE INBOUWKAST EN DE DEUREN VAN HET APPARAAT .....</b>	<b>69--69</b>
<b>VOORZORGEN VOOR DE JUISTE WERKING .....</b>	<b>69--69</b>
<b>OPSCHORTEN VAN HET GEBRUIK VAN HET APPARAAT..</b>	<b>69--69</b>
<b>PROBLEMEN OPLOSSEN.....</b>	<b>70--70</b>

Wij danken u voor de aankoop van dit product.

Voordat u de koelkast gebruikt, dient u deze instructiehandleiding zorgvuldig te lezen om de beste resultaten uit het toestel te halen. Bewaar alle documentatie voor toekomstig gebruik of voor andere eigenaars. Dit product is enkel bedoeld voor huishoudelijk gebruik of voor gelijkaardige toepassingen zoals:

- de keukenruimte voor personeel in winkels, kantoren en andere werkomgevingen
- op boerderijen, door klanten van hotels, motels en andere omgevingen van een residentieel type
- in bed & breakfasts (B & B)
- voor catering services en gelijkaardige toepassingen niet voor detailhandelsverkoop.

Dit apparaat mag uitsluitend worden gebruikt voor het bewaren van voedsel. Elk ander gebruik dient als gevaarlijk te worden beschouwd en de fabrikant is niet verantwoordelijk voor enige weglatingen. Het is ook aan te raden om de garantievoorwaarden door te lezen.

## VEILIGHEIDSINFORMATIE

De koelkast bevat een koelgas (R600a: isobutaan) en isolatiegas (cyclopentaan), met hoge compatibiliteit met de omgeving, die echter ontvlambaar zijn.

We bevelen aan dat u de volgende voorschriften volgt om gevaarlijke situaties te vermijden:

- Voor u enige handeling uitvoert, verwijder de stekker uit het stopcontact.
- Het koelsysteem dat zich achter en binnenin de koelkast bevindt, bevat een koelmiddel. Vermijd daarom buizen te beschadigen.
- Als in het koelsysteem een lek opgemerkt wordt, raak dan de wandcontactdoos niet aan en gebruik geen open vlammen. Open het venster en laat lucht de kamer binnenkomen. Bel vervolgens naar een servicecentrum en vraag om reparatie.
- Schraap de rijm en de ijsaanslag die optreedt niet af met een mes of scherp voorwerp. Deze kunnen het koelcircuit beschadigen en brand veroorzaken of uw ogen beschadigen.
- Installeer het apparaat niet in vochtige, olieachtige of stoffige plaatsen en stel het niet bloot aan direct zonlicht of water.
- Installeer het apparaat niet in de buurt van verwarmingsapparaten of ontvlambare materialen.
- Gebruik geen verlengsnoeren of adapters.
- Trek niet te hard aan netsnoeren of vouw deze niet en raak de stekker niet met natte handen aan.
- Beschadig de stekker en/of het netsnoer niet; dit kan elektrische schokken of branden veroorzaken.
- Het is aanbevolen om de stekker proper te houden, teveel stof op de stekker kan brand veroorzaken.
- Gebruik geen andere mechanische toestellen of apparaten om het ontdooiingsproces te versnellen.
- Vermijd absoluut het gebruik van open vlam of elektrische apparaten, zoals verwarmingsapparaten, stoomreinigers, kaarsen, olielampen enz. om het ontdooiingsproces te versnellen.
- Gebruik geen of bewaar geen ontvlambare sprays, zoals verfbussen in de buurt van de koelkast. Deze kunnen een explosie of brand veroorzaken.
- Gebruik binnen in de compartimenten voor voedingsmiddelen alleen de elektrische apparaten van het type dat wordt aanbevolen door de fabrikant.
- Plaats of bewaar geen ontvlambare en zeer vluchtige stoffen zoals ether, benzine, LPG, propaangas, aërosolspuitbussen, kleefmiddelen, zuivere alcohol, enz. Deze materialen kunnen een explosie veroorzaken.
- Bewaar geen medicatie of onderzoeksmaterialen in de koelkast. Wanneer een materiaal dat een strikte controle van opslagtemperaturen vereist, bewaard moet worden, is het mogelijk dat het zal verslechteren of dat een ongecontroleerde reactie kan optreden die risico's kan veroorzaken.
- Zorg ervoor dat de ventilatieopeningen in de behuizing van het apparaat vrij zijn van obstructies.
- Plaats geen objecten en/of containers gevuld met water bovenop het apparaat.
- Voer geen reparaties uit aan deze koelkast. Alle tussenkomsten moeten uitsluitend door gekwalificeerd personeel worden uitgevoerd.
- Dit apparaat kan worden gebruikt door kinderen vanaf de leeftijd van 8 jaar en door personen met verminderde fysieke, gevoels- of mentale vaardigheden of met een gebrek aan ervaring en kennis; op voorwaarde dat ze voldoende toezicht of instructies kregen betreffende het gebruik van het apparaat op een veilige manier en de mogelijke gevaren begrijpen.

Kinderen mogen niet spelen met het apparaat. Reiniging en gebruikersonderhoud mogen niet worden uitgevoerd door kinderen zonder toezicht.

Als de knop volledig in tegenwijzerzin wordt gedraaid, hoort u een klik die overeenkomt met het uitschakelen van het product.

Wanneer het apparaat geïnstalleerd is, moeten het netsnoer en stopcontact gemakkelijk bereikbaar zijn.

Het stopcontact is compatibel met de stekker van het apparaat. Indien dit niet het geval is, vraag om een vervanging van de stekker door een erkende technicus, gebruik geen verlengsnoeren en/of multistekkersysteem.

Raak het binnenwerk of de ingevroren levensmiddelen niet aan met vochtige of natte handen gezien dit brandwonden kan veroorzaken.



## Oud apparaat slopen



Dit apparaat is voorzien van het merkteken volgens de Europese richtlijn 2012/19/EU inzake Afgedankte elektrische en elektronische apparaten (AEEA).

AEEA bevat zowel verontreinigende stoffen (die negatieve gevolgen voor het milieu kunnen veroorzaken) en basiscomponenten (die kunnen worden hergebruikt). Het is belangrijk AEEA te onderwerpen aan specifieke behandelingen, teneinde afval en alle verontreinigende stoffen op een correcte wijze te verwijderen en alle andere materialen te hergebruiken en recycleren.

Individueel kunnen een belangrijke rol spelen bij de garantie dat AEEA geen milieu-issues wordt; het is essentieel om een aantal basisregels te volgen:

- AEEA mag niet worden behandeld als huishoudelijk afval;

- AEEA moet worden overgedragen aan de desbetreffende inzamelpunten beheerd door de gemeente of door geregistreerde bedrijven. In veel landen, voor grote AEEA, kan thuisophaling aanwezig zijn.

In veel landen, als u een nieuw apparaat koopt, kunnen de oude worden teruggegeven aan de dealer die het kosteloos moet afhalen op een één-op-één-basis, zolang het apparaat een gelijkwaardig type betreft en dezelfde functies heeft als de geleverde apparatuur.

## Conformiteit

Door het plaatsen van de **CE** markering op dit product, verklaren wij, op onze eigen verantwoordelijkheid, alle Europese veiligheids-, gezondheids- en milieu-eisen na te leven opgesteld in de regelgeving geldig voor dit product.

## INSTALLATIE

**WAARSCHUWINGEN:**

- Installeer het apparaat niet in een vochtige of natte locatie gezien dit de isolatie kan aantasten en lekken kan veroorzaken
- Bovendien kan aan de buitenkant ervan condensaat zich opstapelen
- Plaats het apparaat niet in een buitenomgeving of in de buurt van warmtebronnen of blootgesteld aan direct zonlicht.

Het apparaat werkt correct binnen de onderstaande omgevingstemperaturen:

+10 +32°C voor klimaatklasse SN

+16 +32°C voor klimaatklasse N

+16 +38°C voor klimaatklasse ST

+16 +43°C voor klimaatklasse T

(Zie het typeplaatje van het product)

• Plaats geen containers met vloeistoffen bovenop het apparaat.

• Wacht minstens 3 uur na de uiteindelijke installatie voor u het apparaat in werking zet.

## Elektrische aansluiting

Plaats het apparaat na levering verticaal en wacht minstens 2-3 uur voor u het aansluit op de stroombron. Vooraleer de stekker in het stopcontact te steken, moet u ervoor zorgen dat:

- Het stopcontact moet geaard en in overeenstemming met de wet zijn.
- Het stopcontact moet bestand zijn tegen de max stroombelasting van het apparaat, zoals aangeduid op het typeplaatje van de koelkast.
- De voedingsspanning ligt binnen de hoeveelheden aangeduid op het typeplaatje van de koelkast.
- Het snoer mag niet gevouwen of samengedrukt zijn.
- Het snoer moet regelmatig gecontroleerd worden en mag uitsluitend worden vervangen door bevoegde technici.
- De fabrikant wijst alle aansprakelijkheid af wanneer deze veiligheidsmaatregelen niet gerespecteerd worden.

## Apparaat opstarten

Verwijder alle omhulsels/verpakking aan de binnenkant van het apparaat en reinig met water en bicarbonaat of een neutrale zeep.

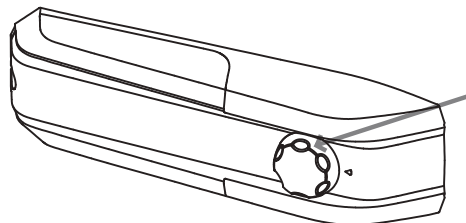
Wacht na de installatie 2-3 uur zodat de koelkast/diepvriezer de tijd krijgt om te stabiliseren bij een normale bedrijfstemperatuur, vóór u er verse of ingevroren levensmiddelen in plaatst.

Als het netsnoer losgekoppeld geraakt, wacht dan minstens vijf minuten voor u de koelkast/diepvriezer herstart. Op dit punt is het apparaat klaar voor gebruik.

## WERKING

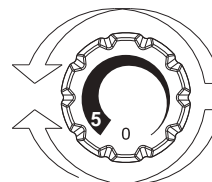
### In-/Uitschakelen (geen display)

- De thermostaat voor de regeling van het apparaat bevindt zich binnen in het koelkastgedeelte (Afb. 1).
- Draai de thermostaatknop van de thermostaat verder dan de positie "0". Het licht brandt wanneer de koelkastdeur open is. De knop naar "0" draaien, schakelt het apparaat volledig uit.



Afb. 1

### Temperatuurinstelling (geen display)



Afb. 2

- De temperatuurinstelling van beide compartimenten gebeurt door de thermostaatknop te draaien (Afb. 2).
- Selecteer de gewenste positie:
- Voor een koudere temperatuur in de koelkast en in de diepvriezer, door te draaien naar 5.
- Voor een minder koude temperatuur in de koelkast en in de diepvriezer, door te draaien in de richting van 0.

Positie	Conditie
1-2	Zomer of omgevingstemperatuur tussen 25-35°C.
3-4	Lente, herfst of omgevingstemperatuur tussen 15-25°C.
5	Winter of omgevingstemperatuur tussen 5-15°C.

## BEWARING

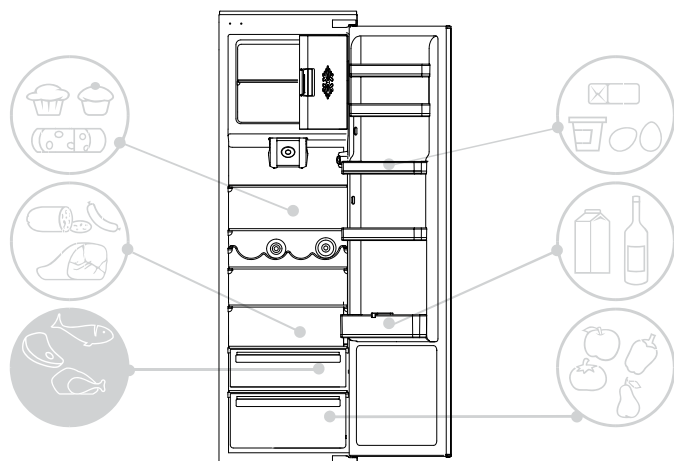
• Voor een optimale conservering van smaak en geur, voedingswaarde en versheid van de voedingsmiddelen, wordt aanbevolen deze zoals aangegeven in afb. 6 te bewaren in het koelgedeelte. Wikkel de voedingsmiddelen in aluminiumfolie of plasticfolie, of in speciale dozen met deksel om kruisbesmetting te voorkomen.

### KOELGEDEELTE

#### Fruit/Groenten

• Om het vochtverlies van fruit en groenten te verminderen, moeten ze omwikkeld zijn in plastic materialen zoals folies of zakjes en dan in het fruit/groentegedeelte worden geplaatst. Op deze manier wordt een snelle verslechtering vermeden.

#### KOELKASTZONE



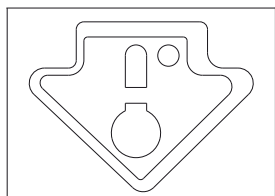
Afb. 4

#### Indicator van de temperatuur in de koudste zone

(niet alle modellen)

Sommige modellen zijn uitgerust met een indicator van de temperatuur in het koelgedeelte in de koudste zone, zodat u de gemiddelde temperatuur kunt controleren.

Dit symbool geeft de koudste zone van de koelkast aan (Afb. 5).

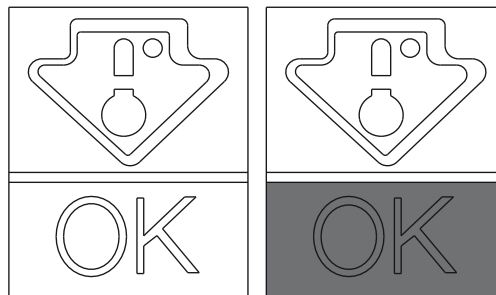


Afb. 5

Controleer dat het woord OK duidelijk wordt weergegeven op de temperatuurindicator (Afb. 6).

Als het woord niet wordt weergegeven, betekent dit dat de temperatuur te hoog is: zet de temperatuur op een koudere instelling en wacht ongeveer 10 uur.

Controleer de indicator opnieuw: pas opnieuw aan indien nodig.



Afb. 6

#### OPMERKING:

Als grote hoeveelheden voedsel in de koelkast geplaatst worden of de koelkastdeur vaak geopend wordt, is het normaal dat de indicator geen OK weergeeft. Wacht minstens 10 u voor u de knop naar een hogere instelling zet.

### VRIESGEDEELTE

Gebruik de onderstaande tabel voor de vakken \* \*\* \*\*  
Het vriesproces kan enkel in de vakken optreden \* \*\* \*\*

2 - 3 MAANDEN			
4 - 6 MAANDEN			
6 - 8 MAANDEN			
10 - 12 MAANDEN			

#### Praktische aanbevelingen

Plaats het voedsel op de plateaus op een homogene manier zodat de lucht goed kan circuleren en het kan afkoelen.

- Vermijd contact tussen het voedsel en de achterwand van het koelgedeelte.
- Zet geen warm voedsel in de koelkast gezien dit een verslechtering van ander voedsel kan veroorzaken en het stroomverbruik kan verhogen.
- Verwijder de verpakking van voedsel voor u het in de koelkast plaatst.
- Plaats geen schotels of andere containers tenzij ze eerder afgewassen zijn.
- Blokkeer de koude lucht ventilatoropeningen niet met voedsel.
- Bedek de glazen plaat van het groentevak niet om een goede luchtcirculatie mogelijk te maken.
- Bewaar geen flessen in het diepvriesvak gezien deze kunnen barsten wanneer ze bevroren zijn.
- In het geval van een langere stroomuitval, houd de deuren gesloten zodat het voedsel zo lang mogelijk koud blijft.
- De installatie van het apparaat op een warme en vochtige plaats, met frequente deuropeningen en het bewaren van grote hoeveelheden groenten, kan de vorming van condensaat veroorzaken en de prestaties van het apparaat zelf aantasten.
- Om een buitensporig stroomverbruik te voorkomen, is het raadzaam de deuren niet te lang open te laten.

## INVRIEZEN

- Het voedsel moet vers zijn.
- Vries kleine hoeveelheden voedsel per keer in zodat het invriezen snel gaat. Overschrijd nooit de maximum hoeveelheid aangegeven op het typeplaatje.
- Open tijdens het invriezen de deur van het vriesvak niet.
- Het voedsel moet luchtdicht afgesloten zijn.
- Scheid het in te vriezen voedsel van het al ingevroren voedsel.
- Label zakken of containers om een inventaris te hebben van het ingevroren voedsel.
- Vries voedsel na het ontdooien nooit opnieuw in en verbruik onmiddellijk.

### OPMERKING:

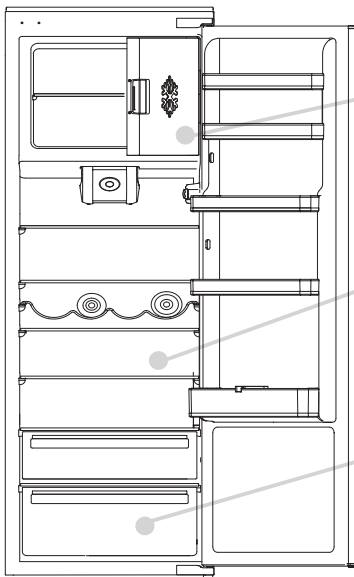
#### •PRODUCTEN ZONDER DISPLAY

Normaal gesproken is het niet nodig om de thermostaatknop te gebruiken. Alleen als er een te grote koeling is van de producten in het koelvak, draait u de thermostaatknop lichtjes in de richting van 0 (Afb. 7).

Wanneer het invriezen klaar is, kunt u de knop terug naar de gebruikelijke positie draaien.

Het typeplaatje vermeldt de maximum hoeveelheid voedsel die kan ingevroren worden (zie Afb. 8).

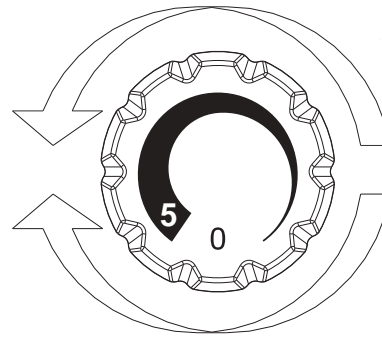
(Afbeelding 8)



N.B. Hier vindt u het typeplaatje van uw apparaat: het bevat alle gegevens die moeten worden doorgegeven aan de Klantendienst als er een storing optreedt.

Belangrijk: als de omgevingstemperatuur hoog is, kan het apparaat mogelijk continu werken, waardoor overmatig veel ijs wordt gevormd op de binnenwand van de koelkast. Draai in dit geval de koelkastknop naar een warmere instelling (1-2).

De meest energiebesparende configuratie vereist dat lades, levensmiddelen en planken in het product worden geplaatst, zie de bovenstaande afbeeldingen.



Afb. 7

## ONTDOOIEN

### Ontdooien van het koelgedeelte

Tijdens een normale werking wordt de koelkast automatisch ontdooid. Het is niet nodig om de druppels water op de achterwand te drogen of om het ijs te verwijderen (afhankelijk van de werking). Het water wordt afgevoerd naar de achterkant via het afvoergat daar en de hitte van de compressor doet het verdampen.

- Houd de afvoerbuis (Afb. 8) proper in het koelgedeelte om het vrij van water te houden.

Het ontdooien van het koelgedeelte gebeurt automatisch.

We bevelen aan dat u het diepvriesgedeelte ontdooit wanneer de laag rijm dikker dan 3 mm is.

Een kleine hoeveelheid vorst of druppels water aan de achterkant van het koelgedeelte wanneer de koelkast in werking is, is normaal.

Zorg ervoor dat de waterafvoer altijd proper is en dat het voedsel de achterkant of zijkant van het diepvriesgedeelte niet raakt.



Afb. 8

## Ontdooien van het diepvriesvak

(statisch product met NO-FROST-technologie)

Wanneer de laag ijs in het diepvriesvak meer dan 3 mm dik is, is het aanbevolen om te ontdooien gezien dit ijs het stroomverbruik verhoogt.

1) Draai de knop naar de positie „0“ (Afb. 9).



Afb. 9

2) Haal de stekker uit het stopcontact.

3) Verwijder het ingevroren voedsel en plaats dit tijdelijk op een koude plek.

4) Laat de deur van de diepvriezer open om het ontdooien te versnellen.

5) Vang het water op de bodem van het product op.

6) Droog de diepvriezer af.

7) Steek het netsnoer opnieuw in de stekker en stel de gewenste waarden in.

8) Wacht een moment en plaats dan de ingevroren levensmiddelen opnieuw in het vak.

### WAARSCHUWING:

Vermijd het gebruik van open vlammen of elektrische apparaten, zoals verwarmingsapparaten, stoomreinigers, kaarsen, olielampen enz. om het ontdooiingsproces te versnellen.

Schraap de rijm of ijsaanslag die optreedt niet af met een mes of scherp voorwerp. Dit kan het koelcircuit beschadigen en lekken kunnen een brand veroorzaken of uw ogen beschadigen.

## Ontdooien van het diepvriesvak

(NO-FROST-producten)

Het ontdooien gebeurt automatisch.

## ONDERHOUD EN REINIGING

### Verlichting

#### LED-verlichting

Het product is uitgerust met LED lampen, neem contact op met de Technische Dienst in het geval van vervanging.

Vergeleken met de traditionele lampen, gaan LED's langer mee en zijn deze milieuvriendelijk.

### Reiniging

#### OPMERKING:

- Verwijder vóór elke handeling de stekker uit het stopcontact om een elektrische schok te vermijden.
- Giet geen water rechtstreeks op de buitenste of binnenste delen van de koelkast. Dit kan leiden tot oxidatie en beschadiging van de elektrische isolatie.

#### BELANGRIJK:

Volg de volgende suggesties om het barsten van de binnenoppervlakken en plastic onderdelen te voorkomen:

- Wrijf voedselolie af die zich hecht aan de plastic onderdelen.
- De binnenkant, dichtingen en buitenkant kunnen worden gereinigd met een doek met warm water en bicarbonaat of een neutrale zeep. Gebruik geen oplosmiddelen, ammoniak, bleekmiddel of schuurmiddelen.
- Verwijder de accessoires, bijvoorbeeld de plateaus, uit de koelkast en uit de deur. Was in heet zeepwater. Spoel af en droog ze grondig.
- Op de achterkant van het apparaat is er vaak een ophoping van stof dat met behulp van een stofzuiger kan worden verwijderd, nadat u het apparaat hebt uitgeschakeld en de stekker uit het stopcontact hebt gehaald. Dit resulteert in een grotere energiedoeltreffendheid.

## ENERGIEBESPARINGEN

Voor meer energiebesparingen, bevelen we aan:

- Het apparaat op een afstand van warmtebronnen te installeren en niet bloot te stellen aan direct zonlicht en in een goed geventileerde kamer.
- Te vermijden om warm eten in de koelkast te zetten om te vermijden dat de interne temperatuur stijgt en zo een continue werking van de compressor te veroorzaken.
- Niet teveel voedsel te plaatsen om een juiste luchtcirculatie te garanderen.
- Het apparaat te ontdooien als er ijsvorming is (zie ONTDOOIEN) om de koude-overdracht te vergemakkelijken.
- In het geval van een afwezigheid van stroom, om de koelkastdeur gesloten te houden.
- De deuren van de koelkast zo weinig mogelijk te openen en open te houden.
- Te vermijden om de thermostaat op een te koude temperatuur in te stellen.
- Stof aan de achterkant van de koelkast te verwijderen (zie REINIGING).

## GELUIDEN VERMIJDEN

De koelkast maakt tijdens de werking geluiden die volkomen normaal zijn, zoals:

- **GEBROM**, de compressor is in werking.
- **ROMMELEND GELUID, RITSELEND GELUID** en **SISEND GELUID**, het koelmiddel stroomt door de buizen.
- **GETIK** en **GEKLOP**, de compressor stopt met werken. Kleine aanpassingen om de trillingsgeluiden te verminderen:
- **Containers die elkaar raken:** Vermijd contact tussen containers en glazen recipiënt.
- **Schuiven, plateaus, lades trillen:** Controleer de juiste installatie van de interne accessoires.

#### OPMERKING:

Het koelgas produceert geluid, zelfs als de compressor uit is; het is geen defect, het is normaal.

Als u een klikkend geluid hoort in het apparaat, is dit normaal omwille van de expansie van de verschillende materialen.

## OMKEERBAARHEID VAN DE DEUR

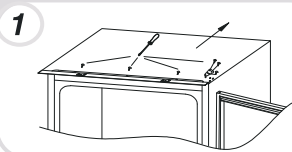
De deuren van het apparaat kunnen omgekeerd worden zodat de opening naar links of naar rechts kan zijn zoals gewenst.

#### OPMERKING:

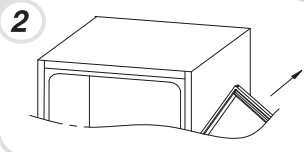
- Het omkeren van de deuren moet door bevoegd personeel worden uitgevoerd.
- Het omkeren van de deuren is niet gedekt door de garantie.

## DE OPENING VAN DE DEUREN OMKEREN

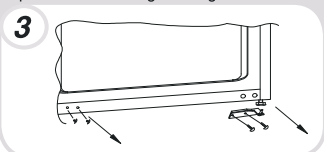
Verwijder de bovenplaat en scharnier met behulp van een schroevendraaier.



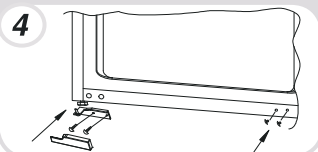
Verwijder de bovenste deur.



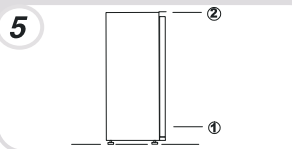
Verwijder de onderste scharnier rechts en plastic plugs links en plaats deze opnieuw aan de tegenovergestelde kant.



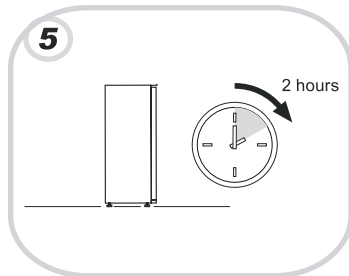
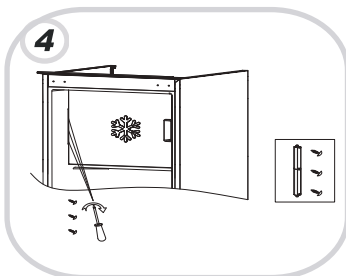
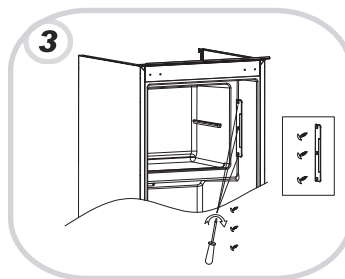
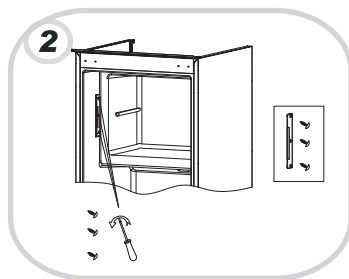
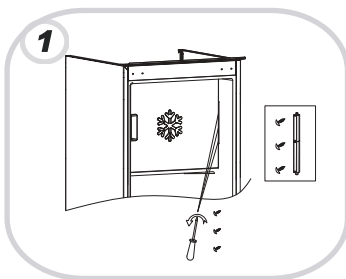
Gebruik de tegenovergestelde scharnier en afdekking en plaats linksonder.



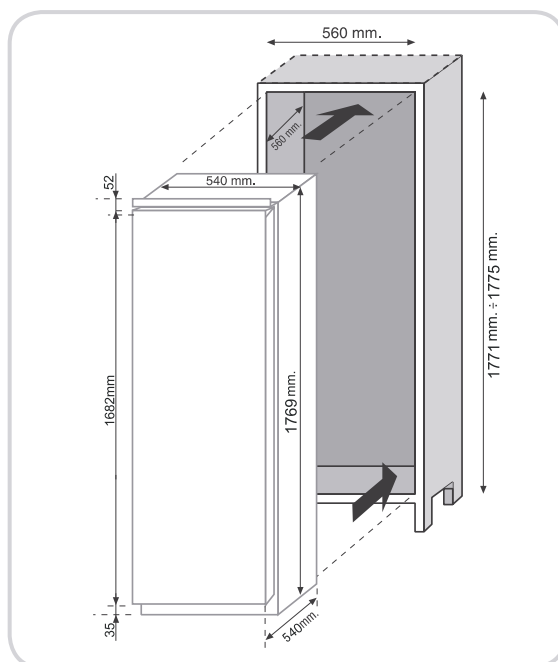
Plaats de deuren en scharnieren opnieuw van onder naar boven, van 1-2.



## OPENINGSRICHTING VAN DEUREN VAN HET DIEPVRIES COMPARTIMENT VERANDEREN

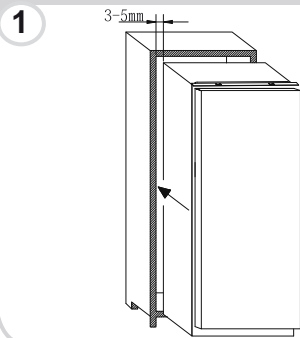


## PRODUCTAFMETINGEN EN INBOUWKAST

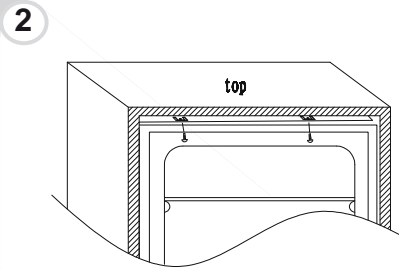


## INSTALLATIE VAN HET APPARAAT IN DE KAST

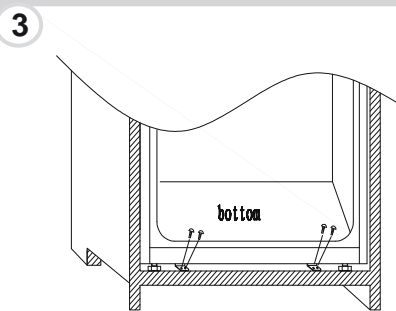
Zet het apparaat in de kast en plaats het op de tegenovergestelde kant van de scharnieren en zorg ervoor dat er een ruimte is van 3-5mm.



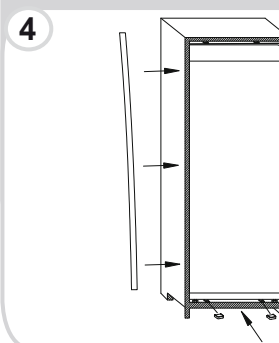
Nadat u ervoor gezorgd hebt dat er een overeenkomst is tussen de deur van het apparaat en de deur van de kolomkast, schroeft u het bovenste deel van het apparaat aan de kast vast.



Schroef het onderste deel van het apparaat aan de kast vast.



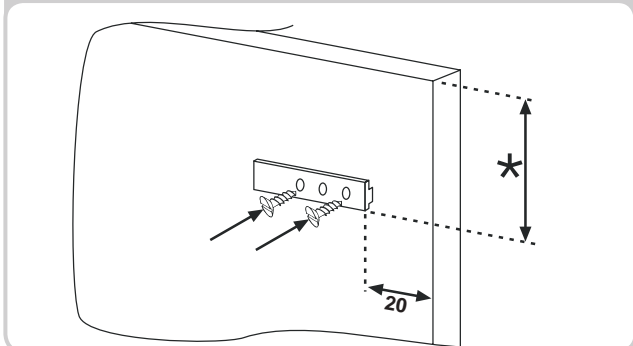
Plaats de afsluiting op de kast, snijd het overschot indien nodig eraf. Plaats de onderste delen met de plastic afdekkingen.



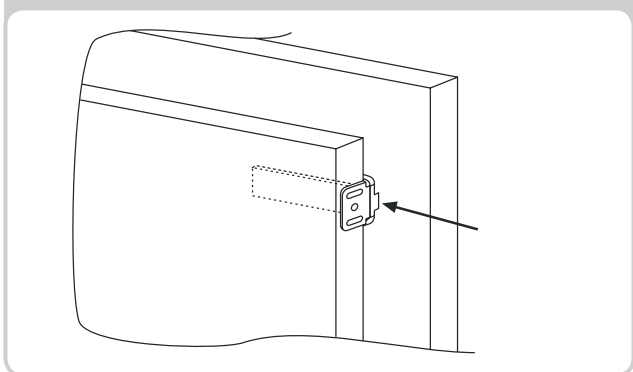
## KOPPELING VAN DE PANELEN VAN DE INBOUWKAST EN DE APPARAATDEUREN

Het apparaat is voorzien van koppelingsstukken voor de apparaatdeuren met de kastpanelen (lader slede).

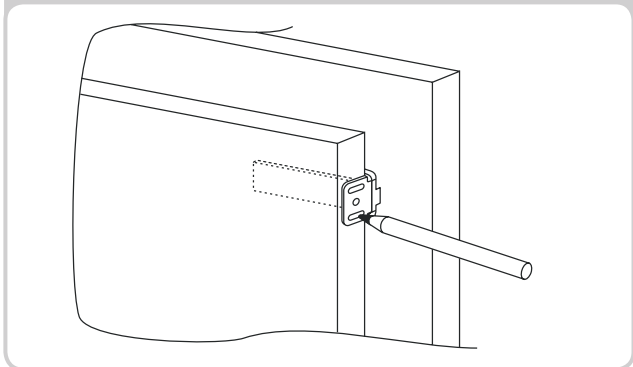
Bevestig de slede in het binnenste deel van het paneel van de inbouwkast op de gewenste hoogte en op ongev. 20 mm van de buitendraad van de deur.



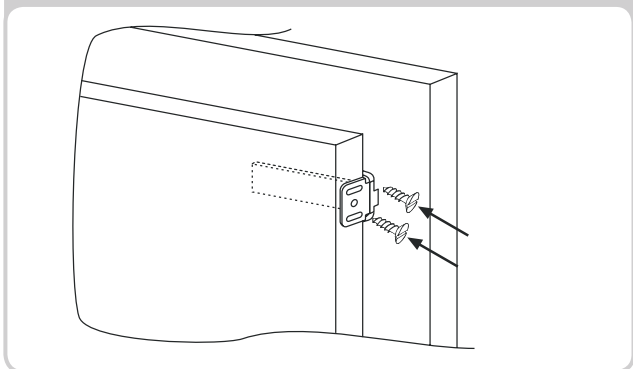
Open de deuren van de inbouwkast en de koelkast. Plaats de inbouwlader in de slede en pas in de koelkastdeur.



Markeer de bevestigingspunten voor de schroeven en boor met een bit van 2,5 mm diameter.



Verbind de apparaatdeur met het kastpaneel en gebruik de ladersleuven als richtlijn.



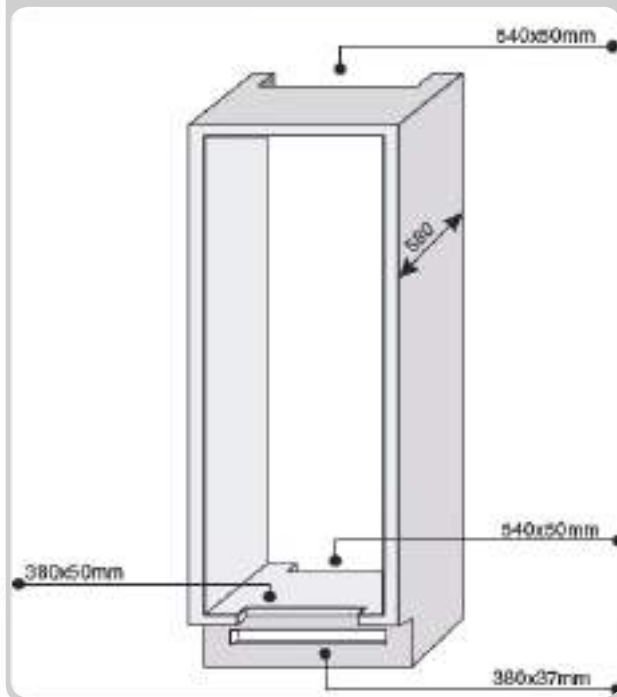
## VOORZORGEN VOOR DE JUISTE WERKING

Wanneer het product ingebouwd is, plaats de achterkant van de kast in contact met de wand om toegang tot het compressorcompartiment te vermijden.

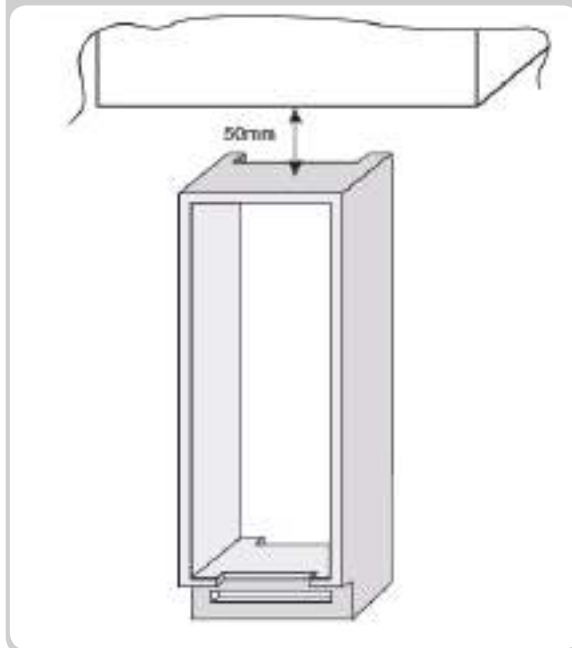
Opdat het product correct zou werken, is het van essentieel belang voldoende luchtcirculatie toe te laten om de condensator achteraan het apparaat te laten afkoelen.

Daarom moet de inbouwkast uitgerust zijn met een achterafvoer, waarvan de bovenste opening niet geblokkeerd mag zijn en met een frontopening die afgedekt is door een ventilatierooster.

Afmetingen van de uitsparingen.



Ruimte nodig tussen het apparaat en het plafond.



## OPSCHORTEN VAN HET GEBRUIK VAN DE KOELKAST

- Als het apparaat gedurende lange tijd niet gebruikt wordt:
- 1) Schakel het apparaat UIT (zie Werking).
  - 2) Trek de stekker uit of verwijder het veiligheidsapparaat.
  - 3) Reinig het apparaat
  - 4) Laat de deuren van het apparaat open staan.

## PROBLEMEN OPLOSSEN

PROBLEEM	OORZAAK	OPLOSSING
<b>Het licht in de koelkast brandt niet.</b>	<ul style="list-style-type: none"> <li>• Geen elektriciteit.</li> <li>• Deurschakelaar is geblokkeerd.</li> </ul>	<ul style="list-style-type: none"> <li>• Het netsnoer zit niet juist in het stopcontact.</li> <li>• Controleer of het apparaat uitgeschakeld is. (zie Temperatuurinstelling).</li> <li>• Zorg ervoor dat er stroom aanwezig is in het huis.</li> <li>• Controleer dat deze actief is.</li> </ul>
<b>De koelkast en de diepvriezer koelen onvoldoende.</b>	<ul style="list-style-type: none"> <li>• De deuren zijn niet gesloten.</li> <li>• De deuren worden vaak geopend</li> <li>• Verkeerde temperatuurinstelling.</li> <li>• Er zijn teveel voedingsmiddelen in de koelkast en de diepvriezer.</li> <li>• De omgevingstemperatuur is te laag.</li> <li>• Geen elektrische stroom.</li> </ul>	<ul style="list-style-type: none"> <li>• Controleer dat de deur en dichtingen juist afsluiten.</li> <li>• Vermijd het onnodig openen van de deuren gedurende een tijdsperiode.</li> <li>• Controleer de temperatuurinstelling en, indien mogelijk, koel nog meer (zie Temperatuurinstelling).</li> <li>• Wacht voor de stabilisatie van de temperatuur van de koelkast of diepvriezer.</li> <li>• Controleer dat de omgevingstemperatuur in overeenkomst is met de specificaties op het typeplaatje (zie Installatie).</li> <li>• Het netsnoer zit niet juist in het stopcontact.</li> <li>• Controleer of het apparaat uitgeschakeld is (zie Temperatuurinstelling).</li> <li>• Vergewis u ervan dat er stroom is in de woning.</li> </ul>
<b>Het voedsel in de koelkast bevroest.</b>	<ul style="list-style-type: none"> <li>• Verkeerde temperatuurinstelling.</li> <li>• Voedsel in contact met de achterwand.</li> <li>• Het invriezen van teveel vers voedsel kan de verlaging van de temperatuur van de koelkast veroorzaken</li> </ul>	<ul style="list-style-type: none"> <li>• Controleer de temperatuurinstelling (zie Temperatuurinstelling) en, indien mogelijk, verlaag de temperatuurinstelling.</li> <li>• Verwijder het voedsel van de achterwand van de koelkast.</li> <li>• Overschrijd de maximale hoeveelheid in te vriezen voedsel niet (zie Invriezen).</li> </ul>
<b>De onderkant van het koelcompartiment is nat of er zijn druppels aanwezig.</b>	De afvoerbuis zou verstopt kunnen zijn.	<ul style="list-style-type: none"> <li>• Reinig de afvoerbuis met een stok of iets dergelijks om de afvoer van water mogelijk te maken</li> </ul>
<b>Aanwezigheid van druppels of water op de achterwand van de koelkast.</b>	• Normale werking van de koelkast.	• Het is geen defect (zie Ontdooien).
<b>Aanwezigheid van water in de groentelade.</b>	<ul style="list-style-type: none"> <li>• Gebrek aan luchtcirculatie.</li> <li>• Groenten en fruit met teveel vocht.</li> </ul>	<ul style="list-style-type: none"> <li>• Controleer dat er op het glazen plateau geen voedsel is geplaatst dat de luchtcirculatie verhindert.</li> <li>• Verpak het fruit en de groenten in plastic materialen zoals bijvoorbeeld folie, zakjes of containers.</li> </ul>
<b>De motor draait voortdurend.</b>	<ul style="list-style-type: none"> <li>• De deuren zijn niet gesloten.</li> <li>• De deuren worden vaak geopend.</li> <li>• De omgevingstemperatuur is zeer hoog.</li> <li>• Ijsdikte meer dan 3 mm.</li> </ul>	<ul style="list-style-type: none"> <li>• Zorg ervoor dat de deur gesloten is en dat de afdichting correct afsluit.</li> <li>• Vermijd het onnodige openen gedurende een zekere periode.</li> <li>• Controleer dat de omgevingstemperatuur in overeenkomst is met de specificaties op het typeplaatje (zie Installatie).</li> <li>• Stel het display/de thermostaat in op een warmere temperatuur.</li> <li>• Ontdooi het apparaat (zie Ontdooien).</li> </ul>
<b>Het ingevroren voedsel is aan het ontdooien.</b>	<ul style="list-style-type: none"> <li>• Het bereik van de omgevingstemperatuur is lager dan de klimaatklasse van het product. De compressor start zelden</li> <li>• De deur van de diepvriezer is niet gesloten.</li> </ul>	<ul style="list-style-type: none"> <li>• Verplaats het apparaat naar een warmere ruimte of verwarm de de kamer.</li> <li>• Zorg ervoor dat de deur gesloten is en dat de afdichting correct afsluit.</li> </ul>
<b>WI-FI lamp knippert 3 sec aan - 1 sec uit.</b>	<ul style="list-style-type: none"> <li>• Router uit.</li> <li>• Geen verbinding.</li> </ul>	<ul style="list-style-type: none"> <li>• Schakel de router in.</li> <li>• Reset het product (zie WI-FI)</li> </ul>

**ALS U HET PROBLEEM NIET HEBT OPGELOST, NEEM CONTACT OP MET HET SERVICECENTRUM. VERMELD DE AARD VAN DE STORING EN DE INFORMATIE OP HET TYPEPLAATJE BINNENIN HET KOELGEDEELTE:**

- Het apparaatmodel.
- Het serienummer.



ΠΛΗΡΟΦΟΡΙΕΣ ΑΣΦΑΛΕΙΑΣ .....	72--72
ΕΓΚΑΤΑΣΤΑΣΗ .....	73--73
ΛΕΙΤΟΥΡΓΙΑ .....	73--73
ΔΙΑΤΗΡΗΣΗ .....	74--74
ΚΑΤΑΨΥΞΗ .....	75--75
ΑΠΟΨΥΞΗ .....	75--75
ΣΥΝΤΗΡΗΣΗ ΚΑΙ ΚΑΘΑΡΙΣΜΟΣ .....	76--76
ΕΞΟΙΚΟΝΟΜΗΣΗ ΕΝΕΡΓΕΙΑΣ .....	76--76
ΑΘΟΡΥΒΗ ΛΕΙΤΟΥΡΓΙΑ .....	76--76
ΑΝΤΙΣΤΡΟΦΗ ΤΗΣ ΠΟΡΤΑΣ .....	76--77
ΔΙΑΣΤΑΣΕΙΣ ΠΡΟΪΟΝΤΟΣ ΚΑΙ ΕΝΣΩΜΑΤΩΜΕΝΟΣ	
ΘΑΛΑΜΟΣ .....	77--78
ΤΟΠΟΘΕΤΗΣΗ ΤΗΣ ΣΥΣΚΕΥΗΣ ΣΤΗ ΣΤΗΛΗ ΕΓΚΑ	
ΤΑΣΤΑΣΗΣ .....	78--78
ΕΝΩΣΗ ΤΩΝ ΘΥΡΩΝ ΤΟΥ ΨΥΓΕΙΟΥ ΜΕ	
ΤΙΣ ΠΟΡΤΕΣ ΤΟΥ ΕΠΙΠΛΟΥ .....	79--79
ΠΡΟΦΥΛΑΞΕΙΣ ΓΙΑ ΤΗ ΣΩΣΤΗ ΛΕΙΤΟΥΡΓΙΑ.....	79--79
ΠΑΡΑΤΕΤΑΜΕΝΗ ΑΝΑΣΤΟΛΗ ΛΕΙΤΟΥΡΓΙΑΣ.....	79--79
ΑΝΤΙΜΕΤΩΠΙΣΗ ΠΡΟΒΛΗΜΑΤΩΝ .....	80--80

Ευχαριστούμε που αγοράσατε το προϊόν αυτό.

Πριν χρησιμοποιήσετε το ψυγείο σας, διαβάστε προσεκτικά το παρόν εγχειρίδιο χρήσης για να μεγιστοποιήσετε την απόδοση του ψυγείου. Αποθηκεύστε όλο το πληροφοριακό υλικό για επόμενη χρήση από άλλους χρήστες. Το προϊόν αυτό προορίζεται αποκλειστικά για οικιακή χρήση ή παρόμοιες εφαρμογές, όπως:

- την κουζίνα για προσωπικό καταστημάτων, γραφείων και άλλα εργασιακά περιβάλλοντα
- σε αγροκτήματα, από πελάτες ξενοδοχείων, μοτέλ και άλλα περιβάλλοντα οικιακού τύπου
- για ξενοδοχεία που προσφέρουν διαμονή και πρωινό (B&B)
- για υπηρεσίες εστίασης και παρόμοιες εφαρμογές που δεν προορίζονται για λιανική πώληση.

Η συσκευή αυτή πρέπει να χρησιμοποιείται μόνον για αποθήκευση φαγητού. Οποιαδήποτε άλλη χρήση θεωρείται επικίνδυνη και ο κατασκευαστής ουδέμια ευθύνη φέρει για οποιαδήποτε παράλειψη. Επίσης, συνιστάται να προσέξετε τους όρους της εγγύησης.

## ΠΛΗΡΟΦΟΡΙΕΣ ΑΣΦΑΛΕΙΑΣ

Το ψυγείο περιέχει αέριο ψύξης (R600a: ισοβουτάνιο) και αέριο μόνωσης (κυκλοπεντάνιο), που είναι φιλικά προς το περιβάλλον, αλλά εύφλεκτα.

Συνιστάται να ακολουθείτε τους εξής κανονισμούς, έτσι ώστε να αποφύγετε καταστάσεις επικίνδυνες για την υγεία σας:

- Πριν διεξάγετε οποιαδήποτε λειτουργία, βγάλτε το ψυγείο από την πρίζα.
- Το σύστημα ψύξης που είναι τοποθετημένο πίσω και μέσα στο ψυγείο περιέχει ψυκτικό. Επομένως, αποφύγετε τις βλάβες και φθορές στις σωληνώσεις.
- Εάν σημειωθεί διαρροή στο σύστημα ψύξης, μην αγγίζετε την πρίζα και μην χρησιμοποιείτε ανοικτές φωτιές. Ανοίξτε το παράθυρο και αφήστε να μπει αέρας στο δωμάτιο. Κατόπιν καλέστε ένα κέντρο εξυπηρέτησης για επισκευή.
- Μην ξύνετε με μαχαίρι ή με αιχμηρό αντικείμενο για να αφαιρέσετε τον πάγο που μπορεί να έχει συσσωρευθεί. Με αυτά, το κύκλωμα ψυκτικού μπορεί να καταστραφεί, και η διαρροή να προκαλέσει πυρκαγιά ή βλάβη στα μάτια σας.
- Μην εγκαθιστάτε τη συσκευή σε μέρος με υγρασία, λάδια ή σκόνη, και μην την εκθέτετε σε ηλιακή ακτινοβολία και νερό.
- Μην εγκαθιστάτε τη συσκευή κοντά σε θερμάστρες ή σε εύφλεκτα υλικά.
- Μην χρησιμοποιείτε καλώδια προέκτασης ή προσαρμοστικά.
- Μην τραβάτε υπερβολικά ή διπλώνετε το καλώδιο τροφοδοσίας ή αγγίζετε την πρίζα με βρεγμένα χέρια.
- Μην καταστρέφετε το βύσμα ή/και το καλώδιο τροφοδοσίας, διότι αυτό μπορεί να προκαλέσει ηλεκτροπληξία ή πυρκαγιές.
- Συνιστάται να διατηρείτε την βύσμα καθαρό, καθόσον υπερβολικά κατάλοιπα σκόνης μπορεί να προκαλέσουν πυρκαγιά.
- Μην χρησιμοποιείτε μηχανικές συσκευές ή άλλον εξοπλισμό για να επιταχύνετε τη διαδικασία απόψυξης.
- Αποφύγετε εντελώς τη χρήση ανοικτής φλόγας ή ηλεκτρικών συσκευών, όπως θερμάστρες, καθαριστικά με ατμό, κεριά, λάμπες λαδιού και τα συναφή για να επιταχύνετε την απόψυξη.
- Μην χρησιμοποιείτε ή αποθηκεύετε εύφλεκτα σπρέι, όπως μπουγιές, κοντά στο ψυγείο. Θα μπορούσε να προκληθεί έκρηξη ή πυρκαγιά.
- Μην χρησιμοποιείτε ηλεκτρικές συσκευές μέσα στους θαλάμους τροφίμων, εκτός εάν είναι του τύπου που συνιστά ο κατασκευαστής.
- Μην τοποθετείτε ή αποθηκεύετε εύφλεκτα ή πολύ πτητικά υλικά, όπως αιθέρα, βενζίνη, υγραέριο ή προπάνιο, κουτιά με σπρέι, συγκολλητικά, καθαρό οινόπνευμα, κλπ. Τα υλικά αυτά μπορεί να προκαλέσουν έκρηξη.
- Μην αποθηκεύετε ιατρικά ή ερευνητικά υλικά μέσα στο ψυγείο. Όταν πρόκειται να αποθηκευτούν υλικά που απαιτούν αυστηρό έλεγχο ή θερμοκρασίες αποθήκευσης, ενδέχεται να επέλθει αλλοίωση ή πιθανόν μη ελεγχόμενη αντίδραση που να προκαλέσει κινδύνους.
- Διατηρήστε τα ανοίγματα εξαερισμού στο περίβλημα της συσκευής ή στις εσωτερικές δομές χωρίς καμία παρεμπόδιση.
- Μην τοποθετείτε αντικείμενα ή/και δοχεία γεμάτα με νερό πάνω στη συσκευή.
- Μην διεξάγετε επισκευές στο ψυγείο αυτό. Όλες οι παρεμβάσεις πρέπει να διεξάγονται μόνο από τεχνικό προσωπικό που διαθέτει κατάλληλη εκπαίδευση.
- Η συσκευή αυτή μπορεί να χρησιμοποιηθεί από παιδιά ηλικίας 8 ετών και άνω και από άτομα με μειωμένες σωματικές, πνευματικές ή νοητικές ικανότητες ή χωρίς εμπειρία και γνώση, υπό τον όρο ότι υπάρχει επαρκής επίβλεψη ή καθοδήγηση για το πώς να χρησιμοποιήσουν τη συσκευή με ασφαλή τρόπο και να καταλάβουν τους κινδύνους. Τα παιδιά δεν επιτρέπεται να παίζουν με τη συσκευή. Ο καθαρισμός και η συντήρηση από το χρήστη δεν πρέπει να διεξάγονται από παιδιά χωρίς επίβλεψη. Αν στρέψετε το διακόπτη εντελώς προς τα αριστερά, θα ακούσετε έναν ήχο που σημαίνει απενεργοποίηση του προϊόντος. Όταν η συσκευή εγκατασταθεί, το καλώδιο τροφοδοσίας και η πρίζα πρέπει να είναι εύκολα προσπελάσιμα. Η πρίζα πρέπει να είναι συμβατή με το βύσμα της συσκευής. Σε αντίθετη περίπτωση, ζητήστε αντικατάσταση του βύσμα από εξουσιοδοτημένο τεχνίτη. Μην χρησιμοποιείτε καλώδια προέκτασης ή/και πολλαπλές πρίζες. Μην αγγίζετε τα εσωτερικά μέρη ή τα παγωμένα τρόφιμα με υγρά ή βρεγμένα χέρια καθώς αυτό μπορεί να προκαλέσει εγκαύματα.

## Απόρριψη παλαιών συσκευών



Αυτή η συσκευή έχει σήμανση σύμφωνα με την Ευρωπαϊκή οδηγία 2012/19/ΕΕ, σχετικά με τα απόβλητα ηλεκτρικού και ηλεκτρονικού εξοπλισμού (ΑΗΗΕ).

Τα ΑΗΗΕ περιέχουν ρυπογόνες ουσίες (που μπορεί να προκαλέσουν αρνητικές συνέπειες για το περιβάλλον) και βασικά εξαρτήματα (που μπορούν να ξαναχρησιμοποιηθούν). Είναι σημαντικό να υποβάλουμε τα ΑΗΗΕ σε ειδική επεξεργασία, προκειμένου να αφαιρούνται και εναποθέτονται σωστά όλες οι ρυπογόνες ουσίες και να διατηρούνται όλα τα ανακυκλώσιμα υλικά.

Οι ιδιώτες μπορούν να διαδραματίσουν σημαντικό ρόλο στη διασφάλιση ότι τα ΑΗΗΕ δεν θα αποτελέσουν ένα περιβαλλοντικό ζήτημα, ακολουθώντας μερικούς βασικούς κανόνες:

- Τα ΑΗΗΕ δεν θα πρέπει να αντιμετωπίζονται ως Οικιακά απόβλητα.

- Τα ΑΗΗΕ θα πρέπει να παραδίδονται στα σχετικά σημεία περισυλλογής που διαχειρίζονται οι δήμοι ή εγκεκριμένοι οργανισμοί. Σε πολλές χώρες, για μεγάλα ΑΗΗΕ, διατίθεται υπηρεσία περισυλλογής από το σπίτι.

Σε πολλές χώρες, όταν προμηθεύσετε μια νέα συσκευή, η παλαιά μπορεί να επιστραφεί στην πωλήτρια εταιρία όταν παραδίδει την καινούργια, χωρίς χρέωση, δεδομένου ότι η νέα είναι αντίστοιχη σε κατηγορία και χαρακτηριστικά με το παλαιά.

## Συμβατότητα

Με την τοποθέτηση της σήμανσης **CE** σε αυτό το προϊόν, δηλώνουμε με δική μας ευθύνη, τη συμμόρφωση με το σύνολο όλων των απαιτήσεων της Ευρωπαϊκής ένωσης για την ασφάλεια, υγεία και του περιβάλλοντος, που αναφέρονται στη νομοθεσία για αυτό το προϊόν.

## ΕΓΚΑΤΑΣΤΑΣΗ

**ΠΡΟΕΙΔΟΠΟΙΗΣΕΙΣ:**

- Μην εγκαθιστάτε τη συσκευή σε υγρή ή βρεγμένη θέση καθώς αυτό θα μπορούσε να βλάψει τη μόνωση και να προκαλέσει διαρροή Επίσης, να προκαλέσει συμπύκνωση στο εξωτερικό της συσκευής.
- Μην τοποθετείτε τη συσκευή σε θέσεις εκτός ή κοντά σε πηγές θερμότητας ή εκτεθειμένη σε ηλιακή ακτινοβολία.

Η συσκευή λειτουργεί κανονικά στο θερμοκρασιακό εύρος που φαίνεται παρακάτω:

+10 +32°C για κλιματική κλάση SN

+16 +32°C για κλιματική κλάση N

+16 +38°C για κλιματική κλάση ST

+16 +43°C για κλιματική κλάση T

(βλ. πινακίδα τεχνικών χαρακτηριστικών προϊόντος)

• Μην τοποθετείτε δοχεία γεμάτα με υγρά πάνω στη συσκευή.

• Περιμένετε τουλάχιστον 3 ώρες μετά την τοποθέτηση στην τελική θέση πριν θέσετε τη συσκευή σε λειτουργία.

## Ηλεκτρική σύνδεση

Μετά την παραλαβή, τοποθετήστε τη συσκευή σε κατακόρυφη θέση και περιμένετε τουλάχιστον 2 - 3 ώρες πριν την συνδέσετε με το ηλεκτρικό ρεύμα. Πριν εισάγετε το φις στην ηλεκτρική παροχή, βεβαιωθείτε ότι:

- Η πρίζα είναι γειωμένη και συμβατή με τη νομοθεσία.
- Η πρίζα μπορεί να αντέξει το μέγιστο φορτίο ισχύος της συσκευής, όπως φαίνεται στην πινακίδα τεχνικών χαρακτηριστικών του ψυγείου.
- Η τάση παροχής βρίσκεται εντός των τιμών που φαίνονται στην πινακίδα τεχνικών χαρακτηριστικών του ψυγείου.
- Το καλώδιο δεν πρέπει να είναι διπλωμένο ή τσακισμένο.
- Το καλώδιο πρέπει να ελέγχεται τακτικά και να αντικαθίσταται από εξουσιοδοτημένους τεχνίτες.
- Ο κατασκευαστής ουδεμία ευθύνη φέρει οποτεδήποτε κάποιος από αυτά τα μέτρα ασφαλείας δεν τηρείται.

## Έναρξη λειτουργίας συσκευής

Αφαιρέστε όλα τα υλικά συσκευασίας που υπάρχουν στο εσωτερικό της συσκευής και καθαρίστε με νερό και σόδα του φαγητού ή ουδέτερο σαπούνι.

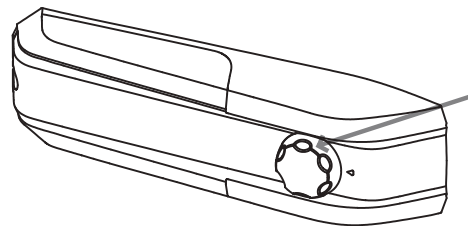
Μετά την εγκατάσταση, περιμένετε 2 - 3 ώρες για να ισορροπήσει το ψυγείο σε κανονική θερμοκρασία λειτουργίας, πριν εισάγετε νωπά ή κατεψυγμένα τρόφιμα.

Εάν το καλώδιο τροφοδοσίας αποσυνδεθεί περιμένετε τουλάχιστον πέντε λεπτά πριν εκκινήσετε εκ νέου το ψυγείο/καταψύκτη. Τώρα, η συσκευή είναι έτοιμη για χρήση.

## ΛΕΙΤΟΥΡΓΙΑ

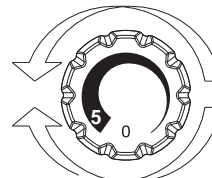
### Ενεργοποίηση/Απενεργοποίηση (On/Off) (χωρίς ένδειξη)

- Η μονάδα του θερμοστάτη για τον έλεγχο της συσκευής βρίσκεται στο εσωτερικό του θαλάμου ψύξης (Εικ. 1). Περιστρέψτε τον κοχλία ρύθμισης του θερμοστάτη πέρα από τη θέση "0". Το φως ανάβει όταν ανοίξει η πόρτα του ψυγείου. Όταν ο κοχλίας ρύθμισης του θερμοστάτη περιστραφεί στο "0", το προϊόν απενεργοποιείται.



Εικ. 1

### Ρύθμιση θερμοκρασίας (χωρίς ένδειξη)



Εικ. 2

- Η ρύθμιση θερμοκρασίας και των δύο θαλάμων διεξάγεται περιστρέφοντας τον κοχλία θερμοστάτη (Εικ. 2). Επιλέξτε την επιθυμητή θέση:
- Για χαμηλότερες θερμοκρασίες στο θάλαμο ψύξης και στον καταψύκτη, περιστρέψτε τον κοχλία θερμοστάτη προς το 5.
- Για ψηλότερη θερμοκρασία στο θάλαμο ψύξης και στον καταψύκτη, περιστρέψτε τον κοχλία θερμοστάτη προς το 0.

Θέση	Συνθήκες
1-2	Καλοκαίρι ή θερμοκρασία περιβάλλοντος μεταξύ 25-35 °C
3-4	Άνοιξη, φθινόπωρο ή θερμοκρασία περιβάλλοντος μεταξύ 15-25 °C
5	Χειμώνα ή θερμοκρασία περιβάλλοντος μεταξύ 5-15 °C

## ΣΥΝΤΗΡΗΣΗ

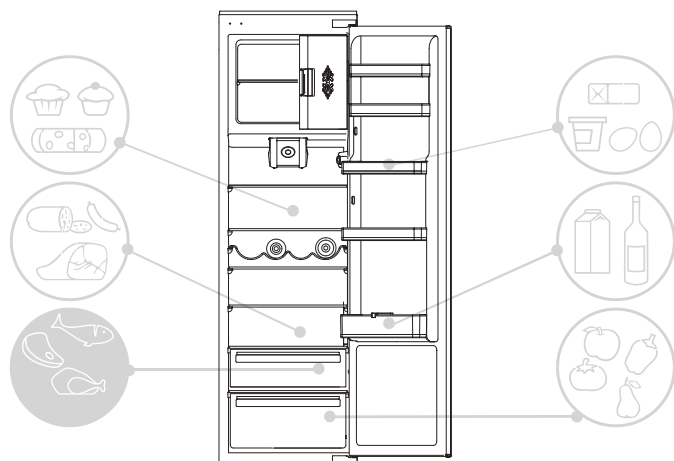
• Για να διατηρήσετε την καλύτερη γεύση, διατροφική αξία και φρεσκάδα των τροφίμων, συνιστάται να τα αποθηκεύετε στο θάλαμο ψύξης, όπως φαίνεται στην Εικ. 6 παρακάτω, αφού προηγουμένως τα τυλίξετε σε φύλλα πλαστικού ή σε δοχεία με κατάλληλο κάλυμμα για να αποφύγετε τις ανταλλαγές οσμών.

### Ζώνη ψυγείου

#### Φρούτα και λαχανικά

• Για να μειώσετε τις απώλειες υγρασίας, τυλίξτε τα φρούτα και λαχανικά σε υλικά από πλαστικό όπως π.χ. μεμβράνες ή σακούλες, και κατόπιν να εισαχθούν στη ζώνη φρούτων/λαχανικών. Με τον τρόπο αυτό αποφεύγεται η γρήγορη αλλοίωση.

#### ΖΩΝΗ ΨΥΓΕΙΟΥ



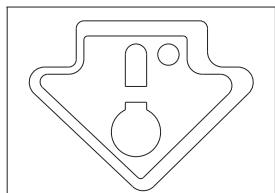
Εικ. 4

#### Δείκτης θερμοκρασίας στην ψυχρότερη ζώνη

(δεν υπάρχει σε όλα τα μοντέλα)

Ορισμένα μοντέλα διαθέτουν μια ένδειξη θερμοκρασίας στο θάλαμο ψύξης στην ψυχρότερη ζώνη, έτσι ώστε να μπορείτε να ελέγχετε τη μέση θερμοκρασία.

Το σύμβολο αυτό δείχνει την ψυχρότερη ζώνη του ψυγείου. (Εικ. 5).

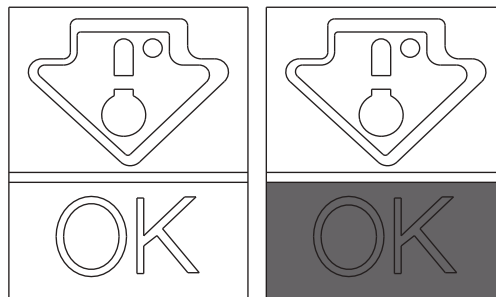


Εικ. 5

Ελέγξτε ότι στον δείκτη θερμοκρασίας, η ένδειξη OK φαίνεται καθαρά (Εικ. 6). Εάν δεν εμφανίζεται η λέξη OK, αυτό σημαίνει ότι η θερμοκρασία είναι πολύ υψηλή:

ρυθμίστε τη θερμοκρασία σε χαμηλότερη τιμή και περιμένετε για περίπου 10 ώρες.

Ελέγξτε και πάλι την ένδειξη. Εάν απαιτείται, προχωρήστε σε καινούργια ρύθμιση.



Εικ. 6

#### ΣΗΜΕΙΩΣΗ:

Εάν βάζετε στο ψυγείο μεγάλες ποσότητες τροφίμων ή ανοίγετε την πόρτα του ψυγείου συχνά, είναι φυσικό ότι το λαμπάκι δεν θα δείχνει OK. Περιμένετε τουλάχιστον 10 ώρες πριν στρέψετε τον κοχλία ρύθμισης σε ψηλότερη ρύθμιση.

### Ζώνη καταψύκτη

Χρησιμοποιήστε τον παρακάτω πίνακα για τους θαλάμους \* \*\* \*

Η διαδικασία κατάψυξης μπορεί να συμβεί μόνο στους θαλάμους \* \*\* \*

2 - 3 ΜΗΝΕΣ			
4 - 6 ΜΗΝΕΣ			
6 - 8 ΜΗΝΕΣ			
10 - 12 ΜΗΝΕΣ			

### Πρακτικές συμβουλές

Τοποθετήστε τα τρόφιμα στα ράφια με κανονική διάταξη για να επιτρέπεται στον αέρα να κυκλοφορεί απρόσκοπτα και να τα ψύχει.

• Αποφύγετε την επαφή ανάμεσα στα τρόφιμα και στα τοιχώματα του θαλάμου ψύξης.

• Μην εισάγετε ζεστά τρόφιμα καθώς μπορούν να προκαλέσουν αλλοίωση των υπαρχόντων και να αυξήσουν την κατανάλωση ενέργειας.

• Αφαιρέστε τη συσκευασία των τροφίμων πριν τα βάλετε στο ψυγείο.

• Μην βάζετε πιάτα ή άλλα δοχεία, παρά μόνον εάν προηγουμένως τα πλύνετε

• Μην τοποθετείτε τρόφιμα μπροστά από τα ανοίγματα κυκλοφορίας κρύου αέρα.

• Μην σκεπάζετε τα γυάλινα ράφια του θαλάμου λαχανικών,

παρεμποδίζοντας την κυκλοφορία του αέρα.

• Μην αποθηκεύετε φιάλες στον καταψύκτη καθώς μπορεί να σπάσουν όταν παγώσουν.

• Σε περίπτωση παρατεταμένης διακοπής ρεύματος, κρατήστε τις πόρτες κλειστές, έτσι ώστε τα τρόφιμα να παραμένουν κρύα για όσο το δυνατόν περισσότερο.

• Η εγκατάσταση της συσκευής σε ζεστή ή υγρή θέση, με συχνά ανοίγματα της πόρτας και αποθήκευση μεγάλων ποσοτήτων λαχανικών μπορεί να προκαλέσει συμπίκνωση υγρασίας και να επηρεάσει την απόδοση του ψυγείου.

• Για να αποφύγετε υπερβολική κατανάλωση ενέργειας, δεν συνιστάται το συχνό ή παρατεταμένο άνοιγμα των θυρών.

## ΚΑΤΑΨΥΞΗ

- Τα τρόφιμα πρέπει να είναι νωπά.
- Καταψύξτε μικρές ποσότητες τροφίμων κάθε φορά, για να καταψυχθούν γρήγορα. Μην ξεπερνάτε τη μέγιστη ποσότητα που υποδεικνύετε στην πινακίδα του ψυγείου.
- Κατά την κατάψυξη, μην ανοίγετε τη θύρα της κατάψυξης.
- Τα τρόφιμα πρέπει να είναι κλεισμένα αεροστεγώς.
- Ξεχωρίστε τα τρόφιμα που πρόκειται να καταψυχθούν από εκείνα που έχουν ήδη καταψυχθεί.
- Σημειώστε τις σακούλες ή τα δοχεία για να διατηρείτε μια καταγραφή των καταψυγμένων τροφίμων.
- Όταν ξεπαγώσουν, μην καταψύχετε τα τρόφιμα και πάλι, αλλά καταναλώστε τα κανονικά.

### ΣΗΜΕΙΩΣΗ:

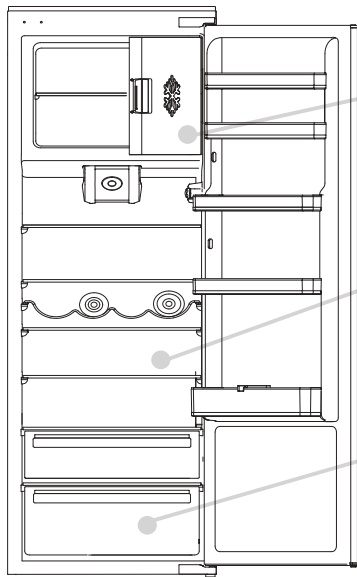
#### • ΠΡΟΪΟΝΤΑ ΧΩΡΙΣ ΕΝΔΕΙΞΗ

Κανονικά, δεν πρέπει να παρεμβαίνετε στη λειτουργία του ψυγείου γυρίζοντας το θερμοστάτη. Μόνο σε περίπτωση πολύ χαμηλών θερμοκρασιών στα τρόφιμα που βρίσκονται στο ψυγείο, συνιστάται να γυρίσετε λίγο τον κοχλία ρύθμισης θερμοκρασίας προς το 0. (Εικ. 7).

Μετά την ολοκλήρωση της κατάψυξης, επιστρέψτε το θερμοστάτη στην κανονική του θέση.

Η πινακίδα προδιαγραφών δείχνει τη μέγιστη ποσότητα τροφίμων που μπορούν να καταψυχθούν (βλ. Εικ. 8).

(Εικόνα 8)



Συνιστάται απόψυξη του καταψύκτη όταν το στρώμα πάγου ξεπερνάει τα 3 mm πάχος.

Μικρή ποσότητα πάγου ή σταγόνων νερού στο πίσω μέρος του θαλάμου ψύξης όταν το ψυγείο λειτουργεί δεν είναι λόγος ανησυχίας.

Βεβαιωθείτε ότι η έξοδος νερού είναι πάντα καθαρή και βεβαιωθείτε ότι τα τρόφιμα δεν ακουμπούν στο πίσω μέρος του θαλάμου ψύξης.

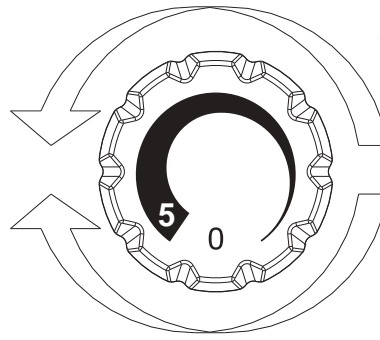
ΣΗΜ.: Εδώ θα βρείτε την πινακίδα προδιαγραφών: Περιλαμβάνει όλα τα δεδομένα που πρέπει να διαβιβαστούν προς την Εξυπηρέτηση Πελατών όταν δημιουργηθεί πρόβλημα.

Σημαντικό: Εάν η θερμοκρασία περιβάλλοντος είναι υψηλή, το ψυγείο πιθανόν να λειτουργεί συνεχώς, και επομένως να δημιουργηθεί υπερβολικός πάγος στο εσωτερικό τοίχωμα του ψυγείου. Στην περίπτωση αυτή, γυρίστε το διακόπτη του ψυγείου προς μεγαλύτερη θερμοκρασία (1-2).

Η πιο σωστή τακτική για εξοικονόμηση ενέργειας απαιτεί την τοποθέτηση συρταριών, δοχείων για τα τρόφιμα και ραφιών στο προϊόν, παρακαλούμε ανατρέξτε στις παραπάνω εικόνες.



Εικ. 8



Εικ. 7

## ΑΠΟΨΥΞΗ

### Απόψυξη του ψύκτη

Κατά τη διάρκεια κανονικής λειτουργίας, το ψυγείο κάνει αυτόματη απόψυξη. Δεν υπάρχει λόγος να σκουπίσετε τις σταγόνες υγρασίας στο πίσω τοίχωμα ή να απομακρύνετε τον πάγο (ανάλογα με τη λειτουργία). Το νερό μεταφέρεται προς το πίσω μέρος μέσα από την τρύπα αποχέτευσης που βρίσκεται εκεί, και η θερμότητα του συμπιεστή το εξατμίζει.

- Διατηρείτε το σωλήνα αποχέτευσης (Εικ. 8) ελεύθερο για να διατηρήσετε το θάλαμο ψύκτη χωρίς νερό.

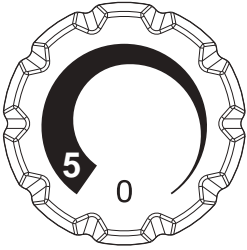
Το προϊόν αυτό διαθέτει αυτόματη απόψυξη.

## Απόψυξη του καταψύκτη

(στατικά προϊόντα χωρίς τεχνολογία NO-FROST)

Όταν το στρώμα πάγου στον καταψύκτη ξεπερνά τα 3mm, συνιστάται να διεξάγετε απόψυξη καθώς αυξάνεται η κατανάλωση ενέργειας.

1) Στρέψτε τον κοχλία προς τη θέση "0" (Εικ. 9).



Εικ. 9

- 2) Αποσυνδέστε το καλώδιο τροφοδοσίας.
- 3) Αφαιρέστε τα κατεψυγμένα τρόφιμα και τοποθετήστε τα προσωρινά σε δροσερό μέρος.
- 4) Αφήστε την πόρτα του καταψύκτη ανοικτή για γρηγορότερη απόψυξη.
- 5) Μαζέψτε το νερό από το δάπεδο του προϊόντος.
- 6) Στεγνώστε τον καταψύκτη.
- 7) Συνδέστε εκ νέου το τροφοδοτικό καλώδιο και ρυθμίστε τις κατάλληλες τιμές.
- 8) Περιμένετε ένα λεπτό και εισάγετε τα κατεψυγμένα τρόφιμα.

### ΠΡΟΕΙΔΟΠΟΙΗΣΗ:

Αποφύγετε με κάθε τρόπο τη χρήση ανοικτής φλόγας ή ηλεκτρικών συσκευών, όπως θερμάστρες, συσκευές καθαρισμού με ατμό, κεριά, λάμπες πετρελαίου και τα συναφή για να επιταχύνετε την απόψυξη. Μην ξύνετε με μαχαίρι ή με αιχμηρό αντικείμενο για να αφαιρέσετε τον πάγο που μπορεί να έχει συσσωρευθεί. Κάτι τέτοιο θα προκαλέσει ζημιά στο κύκλωμα του ψυκτικού υγρού, διαρροή του οποίου μπορεί να προκαλέσει πυρκαγιά ή βλάβη στα μάτια σας.

## Απόψυξη του καταψύκτη

(προϊόντα NO-FROST)

Η απόψυξη γίνεται αυτομάτως.

## ΣΥΝΤΗΡΗΣΗ ΚΑΙ ΚΑΘΑΡΙΣΜΟΣ

### Φωτισμός

#### Φωτισμός LED

Το προϊόν διαθέτει λυχνίες LED. Επικοινωνήστε με το τμήμα Τεχνικής Υποστήριξης σε περίπτωση αντικατάστασης. Συγκριτικά με τις παραδοσιακές λυχνίες, οι λυχνίες LED διαρκούν περισσότερο και είναι φιλικές προς το περιβάλλον.

### Καθαρισμός

#### ΣΗΜΕΙΩΣΗ:

- Πριν από κάθε λειτουργία, αφαιρέστε το βύσμα του ψυγείου από την πρίζα για να αποφύγετε ηλεκτροπληξία.
- Μην ρίχνετε νερό κατ' ευθείαν πάνω στο εσωτερικό ή στο εξωτερικό του ψυγείου. Αυτό θα μπορούσε να προκαλέσει οξείδωση και βλάβη στην ηλεκτρική μόνωση.

#### ΣΗΜΑΝΤΙΚΟ:

Για να αποφύγετε ρωγμές στις εσωτερικές επιφάνειες και στα πλαστικά μέρη, ακολουθήστε τις παρακάτω συμβουλές:

- Σκουπίστε οποιαδήποτε λάδια είναι τυχόν κολλημένα στα πλαστικά εξαρτήματα.
- Τα εσωτερικά εξαρτήματα, παρεμβύσματα και εξωτερικά μέρη μπορούν να καθαριστούν με ένα ύφασμα με χλιαρό νερό και σόδα του φαγητού ή ουδέτερο σαπούνι. Μην χρησιμοποιείτε διαλυτικά, αμμωνία, λευκαντικά ή λειαντικά.
- Αφαιρέστε τα παρελκόμενα, π.χ. τα ράφια, από το ψυγείο και από το εσωτερικό της πόρτας. Πλύνετε με ζεστό σαπουνόνερο. Ξεπλύνετε και στεγνώστε καλά.
- Το πίσω μέρος της συσκευής έχει την τάση να μαζεύει σκόνη η οποία μπορεί να απομακρυνθεί με ηλεκτρική σκούπα, αφού προηγουμένως η συσκευή έχει απενεργοποιηθεί και αποσυνδεθεί από την πρίζα. Αυτό παρέχει μεγαλύτερη εξοικονόμηση ενέργειας.

## ΕΞΟΙΚΟΝΟΜΗΣΗ ΕΝΕΡΓΕΙΑΣ

Για ακόμη μεγαλύτερη εξοικονόμηση ενέργειας, προτείνεται:

- Η τοποθέτηση της συσκευής μακριά από πηγές θερμότητας, από την ηλιακή ακτινοβολία, και σε επαρκώς αεριζόμενο δωμάτιο.
- Αποφύγετε να βάζετε ζεστά τρόφιμα μέσα στο ψυγείο και αποφύγετε την αύξηση εσωτερικής θερμοκρασίας και επομένως τη δημιουργία συνεχούς λειτουργίας του συμπιεστή.
- Μην παραγεμίζετε με τρόφιμα για να εξασφαλίσετε σωστή κυκλοφορία του αέρα.
- Κάντε απόψυξη της συσκευής σε περίπτωση που έχει συσσωρευθεί πάχος (βλ. ΑΠΟΨΥΞΗ) για να διευκολύνετε τη μεταφορά ψύχους.
- Σε περίπτωση διακοπής ηλεκτρικού ρεύματος, συνιστάται να διατηρήσετε την πόρτα του ψυγείου κλειστή.
- Ανοίξτε ή κρατήστε τις πόρτες της συσκευής ανοικτές όσο το δυνατόν λιγότερο
- Αποφύγετε τη ρύθμιση του θερμοστάτη σε πολύ χαμηλές θερμοκρασίες.
- Αφαιρέστε τη σκόνη που τυχόν έχει συσσωρευτεί στο πίσω μέρος της συσκευής (βλ. ΚΑΘΑΡΙΣΜΟΣ).

## ΑΠΟΦΥΓΗ ΘΟΡΥΒΟΥ

Κατά τη λειτουργία αυτή, το ψυγείο εκπέμπει απόλυτα φυσιολογικούς θορύβους, όπως:

- **ΒΟΜΒΟ**ο συμπιεστής λειτουργεί
  - **ΒΟΥΗΤΟ, ΤΡΙΓΜΟΥΣ** και **ΣΦΥΡΙΓΜΑ**το ψυκτικό κυλάει μέσα στις σωληνώσεις.
  - **ΧΤΥΠΗΜΑΤΑ** και **ΚΛΙΚΟ** συμπιεστής απενεργοποιείται.
- Μερικά μέτρα για να μειώσετε τους θορύβους κραδασμών:
- Τα δοχεία ακουμπάνε μεταξύ τους: Αποφύγετε την επαφή των δοχείων και γυάλινων σκευών.
  - Τα συρτάρια, τα ράφια και οι θάλαμοι πάλλονται: Ελέγξτε τη σωστή εγκατάσταση των εσωτερικών παρελκόμενων.

#### ΣΗΜΕΙΩΣΗ:

Το ψυκτικό αέριο παράγει θορύβους ακόμη και όταν ο συμπιεστής δεν λειτουργεί.

Αυτό δεν είναι ελάττωμα, αλλά κανονική λειτουργία.

Εάν ακούσετε ένα χαρακτηριστικό ήχο στο εσωτερικό της συσκευής, και οφείλεται σε διαστολή των διαφόρων υλικών.

## ΑΝΤΙΣΤΡΟΦΗ ΤΗΣ ΠΟΡΤΑΣ

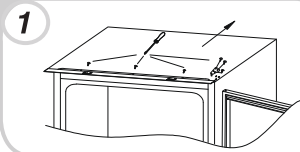
Οι πόρτες της συσκευής μπορούν να αντιστραφούν για να επιτρέψουν το άνοιγμα προς τα δεξιά ή αριστερά ανάλογα με τις περιστάσεις.

#### ΣΗΜΕΙΩΣΗ:

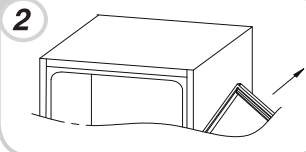
- Η αντιστροφή των θυρών πρέπει να διεξάγεται από τεχνικό προσωπικό με κατάλληλα προσόντα.
- Η αντιστροφή των θυρών δεν καλύπτεται από την εγγύηση.

## ΑΝΤΙΣΤΡΟΦΗ ΑΝΟΙΓΜΑΤΟΣ ΘΥΡΩΝ

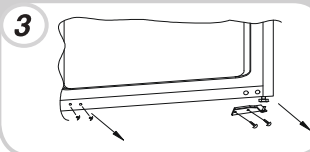
Αφαιρέστε το καπάκι και τον μεντεσέ με ένα καταβιδί.



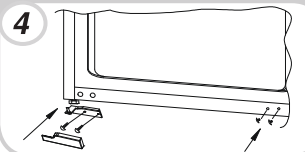
Αφαιρέστε την πάνω πόρτα.



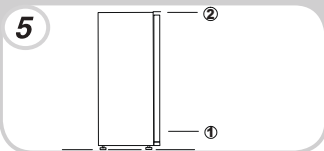
Αφαιρέστε τον κάτω δεξιά μεντεσέ και τα αριστερά πλαστικά βύσματα, και τοποθετήστε τα στην αντίθετη πλευρά.



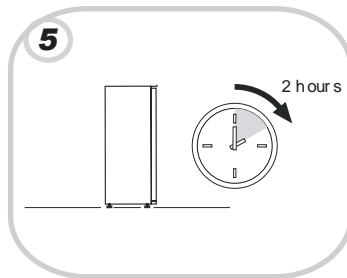
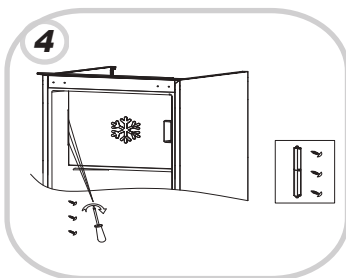
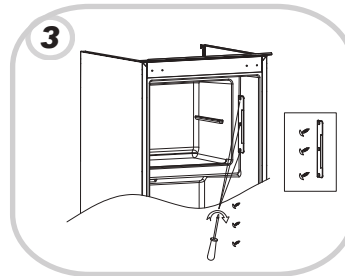
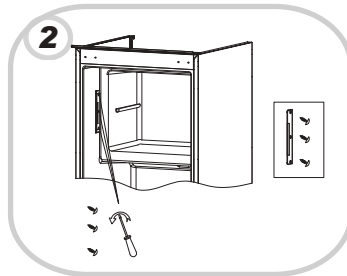
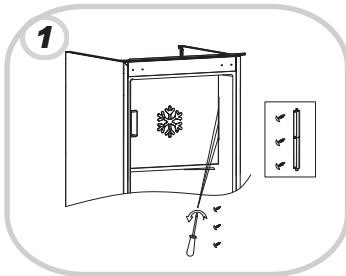
Χρησιμοποιήστε τον αντίθετο μεντεσέ και κάλυμμα και προσαρμόστε τα στην κάτω αριστερά γωνία.



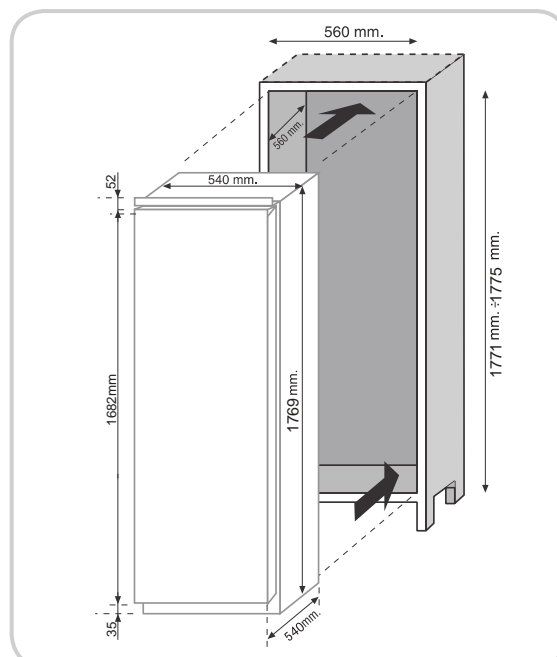
Συναρμολογήστε εκ νέου τις πόρτες και τους μεντεσέδες από πάνω προς τα κάτω, κατά την αντίστροφη σειρά 1-2.



## Η αντιστροφή της φοράς ανοίγματος της πόρτας καταψύκτη

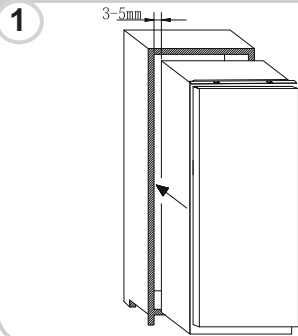


## ΔΙΑΣΤΑΣΕΙΣ ΠΡΟΪΟΝΤΟΣ ΚΑΙ ΕΝΣΩΜΑΤΩΜΕΝΟΣ ΘΑΛΑΜΟΣ

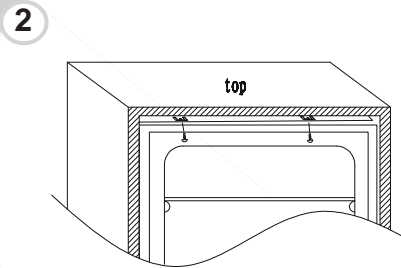


## ΤΟΠΟΘΕΤΗΣΗ ΤΗΣ ΣΥΣΚΕΥΗΣ ΣΤΗ ΣΤΗΛΗ ΕΓΚΑΤΑΣΤΑΣΗΣ

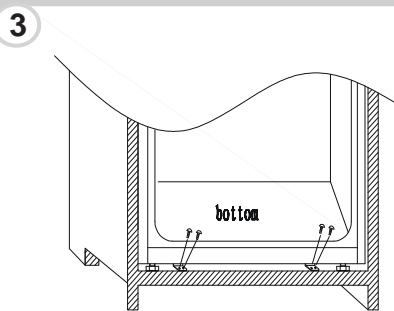
Εισάγετε το ψυγείο στο επίπλο, με τους μεντεσέδες στην αντίθετη πλευρά, και εξασφαλίζοντας ένα κενό 3-5 mm.



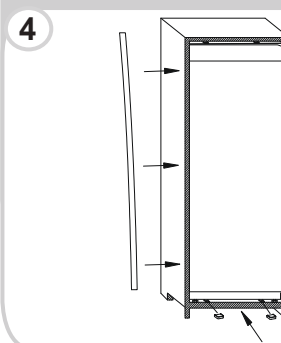
Αφού ελέγξετε την αντιστοιχία ανάμεσα στις πόρτες της συσκευής και στη θύρα του επίπλου, βιδώστε το πάνω μέρος του ψυγείου στο ντουλάπι.



Βιδώστε το κάτω μέρος του ψυγείου.



Προσαρμόστε το κάλυμμα στο ψυγείο, κόψτε όσο περισσεύει, αν χρειάζεται. Βάλτε πλαστικά καλύμματα στο κάτω μέρος.

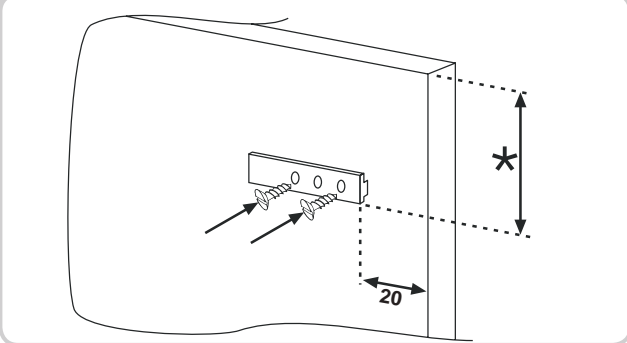




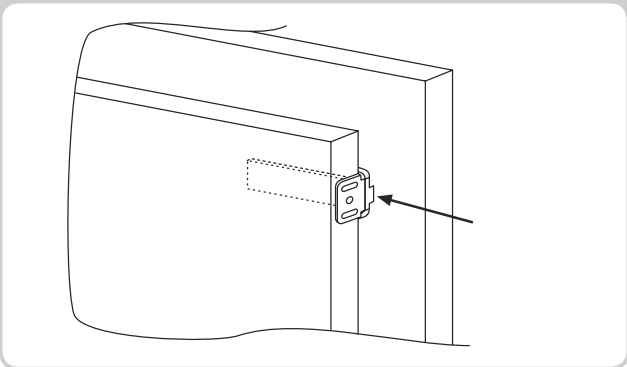
## ΕΝΩΣΗ ΤΩΝ ΘΥΡΩΝ ΤΟΥ ΕΠΙΠΛΟΥ ΜΕ ΤΙΣ ΘΥΡΕΣ ΤΗΣ ΣΥΣΚΕΥΗΣ

Η συσκευή διαθέτει διατάξεις ένωσης των θυρών της συσκευής με τα φύλλα της στήλης (πλευρά φόρτωσης).

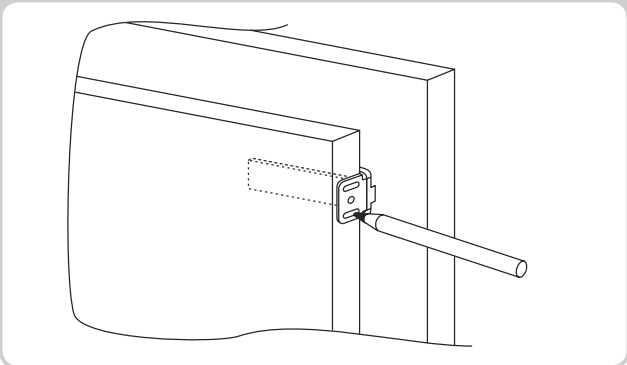
Ασφαλίστε τον ολισθητήρα στο εσωτερικό μέρος του φύλλου της ενσωματωμένης στήλης στο επιθυμητό ύψος και περίπου 20mm από την εξωτερική πλευρά της πόρτας.



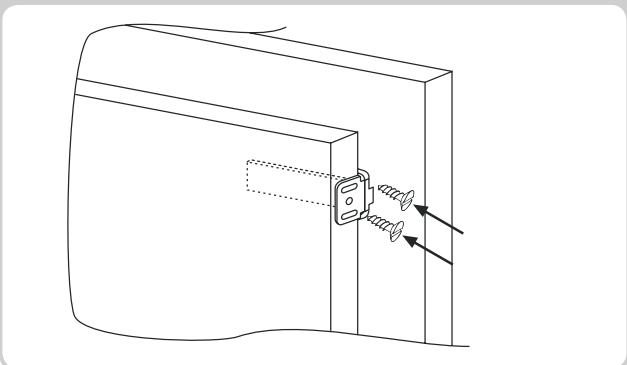
Ανοίξτε τις πόρτες της ενσωματωμένης στήλης και του ψυγείου. Τοποθετήστε τον ενσωματωμένο φορτωτή στον ολισθητήρα, και κατόπιν προσαρμόστε την πόρτα του ψυγείου.



Σημειώστε τα σημεία στερέωσης για τις βίδες και ανοίξτε τρύπες με τρυπάνι διαμέτρου 2,5 mm.



Ενώστε τη θύρα της συσκευής με το φύλλο του ντουλαπιού κρατώντας τις εγκοπές του φορτωτή ως οδηγό.



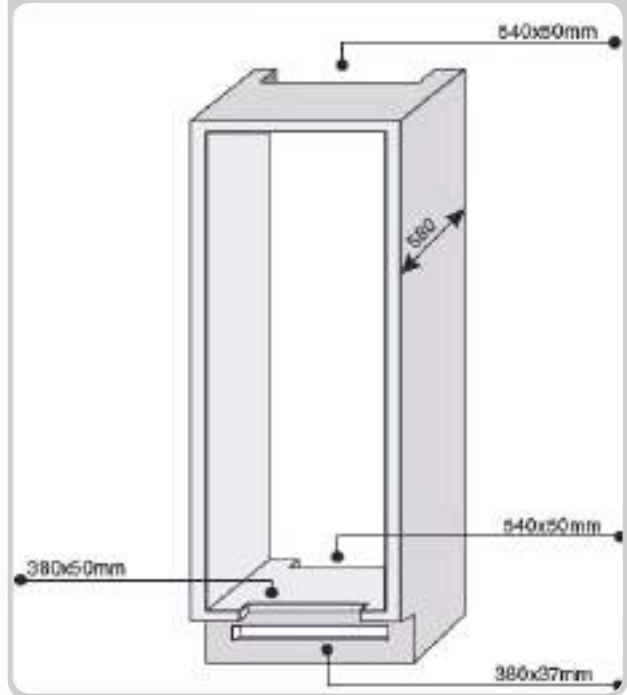
## ΠΡΟΕΙΔΟΠΟΙΗΣΕΙΣ ΓΙΑ ΤΗ ΣΩΣΤΗ ΛΕΙΤΟΥΡΓΙΑ

Μόλις το προϊόν ενσωματωθεί, τοποθετήστε το πίσω μέρος της στήλης σε επαφή με τον τοίχο για να αποκλείσετε πρόσβαση στο διαμέρισμα του συμπιεστή.

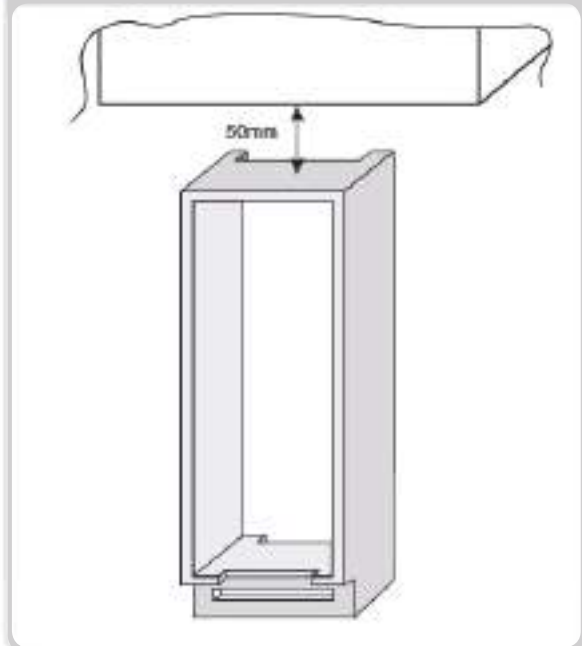
Για σωστή λειτουργία του προϊόντος, είναι απαραίτητο να επιτρέψετε επαρκή κυκλοφορία αέρα ώστε να ψύχεται ο συμπυκνωτής που βρίσκεται στο πίσω μέρος της συσκευής.

Για τον λόγο αυτό, η στήλη πρέπει να διαθέτει ένα κανάλι εξαγωγής, του οποίου το πάνω μέρος να είναι ελεύθερο, και η εμπρός εγκοπή να καλύπτεται με σχάρα εξαερισμού.

Μέγεθος των τομών της συσκευής.



Ελεύθερος χώρος ανάμεσα στη συσκευή και στην οροφή.



## ΠΑΡΑΤΕΤΑΜΕΝΗ ΑΝΑΣΤΟΛΗ ΛΕΙΤΟΥΡΓΙΑΣ

Εάν η συσκευή δεν θα χρησιμοποιηθεί για μεγάλο χρονικό διάστημα:

- 1) Απενεργοποιήστε το ψυγείο (OFF) (βλ. Λειτουργία).
- 2) Βγάλτε την από την πρίζα ή αφαιρέστε τη συσκευή ασφαλείας.
- 3) Καθαρίστε το ψυγείο.
- 4) Αφήστε τις πόρτες του ψυγείου ανοικτές.

## ΑΝΤΙΜΕΤΩΠΙΣΗ ΠΡΟΒΛΗΜΑΤΩΝ

ΠΡΟΒΛΗΜΑ	ΑΙΤΙΟ	ΕΠΑΝΟΡΘΩΣΗ
<b>Το εσωτερικό λαμπάκι φωτισμού δεν ανάβει.</b>	<ul style="list-style-type: none"> <li>• Διακοπή ρεύματος.</li> <li>• Ο διακόπτης πόρτας είναι μπλοκαρισμένος.</li> </ul>	<ul style="list-style-type: none"> <li>• Το καλώδιο ρεύματος δεν έχει συνδεθεί.</li> <li>• Ελέγξτε μήπως η συσκευή έχει απενεργοποιηθεί. (βλ. Ρύθμιση θερμοκρασίας).</li> <li>• Επιβεβαιώστε ότι δεν υπάρχει διακοπή ρεύματος.</li> <li>• Ελέγξτε ότι είναι ενεργοποιημένο.</li> </ul>
<b>Το ψυγείο και ο καταψύκτης δεν ψύχουν αρκετά.</b>	<ul style="list-style-type: none"> <li>• Οι πόρτες δεν έχουν κλείσει.</li> <li>• Οι πόρτες ανοίγουν συχνά</li> <li>• Λάθος ρύθμιση θερμοκρασίας.</li> <li>• Ψυγείο και καταψύκτης υπερβολικά φορτωμένα.</li> <li>• Θερμοκρασία περιβάλλοντος πολύ χαμηλή.</li> <li>• Διακοπή ρεύματος.</li> </ul>	<ul style="list-style-type: none"> <li>• Ελέγξτε ότι η πόρτα είναι κλειστή και το λάστιχο εφαρμόζει καλά.</li> <li>• Αποφύγετε το άσκοπο άνοιγμα των θυρών για κάποιο χρονικό διάστημα.</li> <li>• Ελέγξτε τη ρύθμιση θερμοκρασίας και, εάν είναι εφικτό, ψύξτε ακόμη περισσότερο (βλ. Ρύθμιση θερμοκρασίας).</li> <li>• Περιμένετε για σταθεροποίηση της θερμοκρασίας στο ψυγείο ή στον καταψύκτη.</li> <li>• Βεβαιωθείτε ότι η θερμοκρασία περιβάλλοντος είναι σύμφωνα με τις ενδείξεις στην πινακίδα του προϊόντος (βλ. Εγκατάσταση).</li> <li>• Το καλώδιο ρεύματος δεν έχει συνδεθεί.</li> <li>• Ελέγξτε μήπως η συσκευή έχει απενεργοποιηθεί (βλ. Ρύθμιση θερμοκρασίας).</li> <li>• Βεβαιωθείτε ότι δεν υπάρχει γενική διακοπή ρεύματος.</li> </ul>
<b>Τα τρόφιμα στο ψυγείο παγώνουν.</b>	<ul style="list-style-type: none"> <li>• Λάθος ρύθμιση θερμοκρασίας.</li> <li>• Τρόφιμα σε επαφή με το πίσω τοίχωμα.</li> <li>• Η κατάψυξη υπερβολικών ποσοτήτων νωπών τροφίμων προκαλεί μείωση της θερμοκρασίας του ψυγείου.</li> </ul>	<ul style="list-style-type: none"> <li>• Ελέγξτε τη ρύθμιση της θερμοκρασίας (βλ. Ρύθμιση θερμοκρασίας) και, εάν είναι δυνατόν, μειώστε τη ρύθμιση της θερμοκρασίας.</li> <li>• Ξεκολλήστε τα τρόφιμα από το πίσω τοίχωμα του ψυγείου.</li> <li>• Μην ξεπερνάτε τη μέγιστη ποσότητα τροφίμων στον καταψύκτη (βλ. Κατάψυξη).</li> </ul>
<b>Ο κάτω θάλαμος του ψυγείου είναι βρεγμένος ή σχηματίζονται σταγόνες.</b>	<ul style="list-style-type: none"> <li>• Ο σωλήνας αποχέτευσης μπορεί να είναι βουλωμένος.</li> </ul>	<ul style="list-style-type: none"> <li>• Καθαρίστε το σωλήνα αποχέτευσης με ένα ξυλάκι ή κάτι παρόμοιο για να βγάλετε το νερό.</li> </ul>
<b>Παρουσία σταγόνων νερού στο πίσω τοίχωμα του ψυγείου.</b>	<ul style="list-style-type: none"> <li>• Κανονική λειτουργία του ψυγείου.</li> </ul>	<ul style="list-style-type: none"> <li>• Δεν πρόκειται για ελάττωμα (βλ. Απόψυξη).</li> </ul>
<b>Παρουσία νερού στο συρτάρι λαχανικών.</b>	<ul style="list-style-type: none"> <li>• Απουσία κυκλοφορίας αέρα.</li> <li>• Λαχανικά και φρούτα με υπερβολική υγρασία.</li> </ul>	<ul style="list-style-type: none"> <li>• Βεβαιωθείτε ότι το γυάλινο συρτάρι λαχανικών σας δεν περιέχει τρόφιμα που παρεμποδίζουν την κυκλοφορία του αέρα.</li> <li>• Τυλίξτε τα φρούτα και τα λαχανικά σε πλαστικό, όπως π.χ. μεμβράνη, σακούλες ή δοχεία.</li> </ul>
<b>Ο κινητήρας δουλεύει συνέχεια</b>	<ul style="list-style-type: none"> <li>• Οι πόρτες δεν έχουν κλείσει.</li> <li>• Οι πόρτες ανοίγουν συχνά.</li> <li>• Πολύ υψηλή θερμοκρασία περιβάλλοντος.</li> <li>• Στρώμα πάγου παχύτερο από 3mm.</li> </ul>	<ul style="list-style-type: none"> <li>• Βεβαιωθείτε ότι οι πόρτες είναι κλειστές και το λάστιχο εφαρμόζει σωστά.</li> <li>• Αποφύγετε άσκοπο άνοιγμα των θυρών για κάποιο διάστημα.</li> <li>• Βεβαιωθείτε ότι η θερμοκρασία περιβάλλοντος είναι σύμφωνα με τις προδιαγραφές στην πινακίδα του προϊόντος (βλ. Εγκατάσταση).</li> <li>• Ρυθμίστε την οθόνη/θερμοστάτη σε θερμότερη θερμοκρασία.</li> <li>• Κάντε απόψυξη (βλ. Απόψυξη).</li> </ul>
<b>Τα παγωμένα τρόφιμα ξεπαγώνουν.</b>	<ul style="list-style-type: none"> <li>• Το εύρος θερμοκρασίας περιβάλλοντος είναι κάτω από την κλιματική κλάση του προϊόντος. Ο συμπιεστής δεν ξεκινάει ή ξεκινάει σπάνια</li> <li>• Η πόρτα του καταψύκτη δεν έχει κλείσει.</li> </ul>	<ul style="list-style-type: none"> <li>• Μετατοπίστε το ψυγείο σε θερμότερη περιοχή ή θερμάνετε το δωμάτιο.</li> <li>• Βεβαιωθείτε ότι η πόρτα είναι κλειστή και το λάστιχο εφαρμόζει σωστά.</li> </ul>
<b>Το λαμπάκι WI-FI ανάβει για 3 δευτερ. και σβήνει για 1 δευτερ..</b>	<ul style="list-style-type: none"> <li>• Δρομολογητής εκτός λειτουργίας (off).</li> <li>• Απουσία σύνδεσης.</li> </ul>	<ul style="list-style-type: none"> <li>• Θέσατε το δρομολογητή σε λειτουργία (on).</li> <li>• Επαναφορά του προϊόντος (βλ. WI-FI)</li> </ul>

ΕΑΝ ΔΕΝ ΛΥΘΗΚΕ ΤΟ ΠΡΟΒΛΗΜΑ, ΕΠΙΚΟΙΝΩΝΗΣΤΕ ΜΕ ΤΟ ΚΕΝΤΡΟ ΕΞΥΠΗΡΕΤΗΣΗ. ΠΕΡΙΓΡΑΨΤΕ ΤΟ ΠΡΟΒΛΗΜΑ ΚΑΙ ΔΩΣΤΕ ΤΙΣ ΠΛΗΡΟΦΟΡΙΕΣ ΣΤΗΝ ΠΙΝΑΚΙΔΑ ΤΗΣ ΣΥΣΚΕΥΗΣ ΠΟΥ ΒΡΙΣΚΕΤΑΙ ΣΤΟ ΕΣΩΤΕΡΙΚΟ ΤΟΥ ΨΥΚΤΗ.

- Το μοντέλο της συσκευής.
- Αριθμός σειράς.

INFORMACJE DOTYCZĄCE BEZPIECZEŃSTWA .....	82--82
MONTAŻ .....	83--83
OBSŁUGA.....	83--83
PRZECHOWYWANIE .....	84--84
ZAMRAŻANIE.....	85--85
ROZMRAŻANIE .....	85--85
KONSERWACJA I CZYSZCZENIE .....	86--86
OSZCZĘDNOŚĆ ENERGII .....	86--86
UNIKANIE HAŁASU .....	86--86
ODWRACANIE DRZWI.....	86--87
WYMIARY URZĄDZENIA I KOMORY DO ZABUDOWY .....	87--88
MONTAŻ URZĄDZENIA W ZABUDOWIE MEBLOWEJ .....	88--88
ŁĄCZENIE PANELI DRZWI ZABUDOWY Z DRZWIAMI URZĄDZENIA.....	89--89
ŚRODKI OSTROŻNOŚCI DLA ZAPEWNIENIA PRAWIDŁOWEGO DZIAŁANIA .....	89--89
PRZERWA W UŻYWANIU URZĄDZENIA .....	89--89
USUWANIE USTEREK.....	90--90

Dziękujemy za zakup tego urządzenia.

Przed rozpoczęciem użytkowania lodówki prosimy o uważne przeczytanie niniejszej instrukcji obsługi w celu osiągnięcia jak najlepszych parametrów urządzenia. Całą dokumentację należy zachować dla skorzystania z niej w przyszłości lub dla kolejnych właścicieli. Urządzenie jest przeznaczone wyłącznie do użytku domowego lub podobnych zastosowań, takich jak:

- kuchenki dla personelu sklepów, biur i innych miejsc pracy,
- w gospodarstwach rolnych, dla klientów hoteli, moteli i innych obiektów mieszkalnych,
- w pokojach gościnnych,
- dla usług cateringowych i podobnych zastosowań poza handlem detalicznym.

Urządzenie może być używane wyłącznie do przechowywania żywności, a każdy inny sposób użytkowania jest uznawany za niebezpieczny i producent nie ponosi zań odpowiedzialności. Zalecane jest zapoznanie się z warunkami gwarancji.

## INFORMACJE DOTYCZĄCE BEZPIECZEŃSTWA

Lodówka zawiera czynnik chłodniczy (R600a: izobutan) i czynnik izolujący (cyklopentan), o wysokiej przyjazności dla środowiska, które jednak są łatwopalne.

Aby uniknąć sytuacji niebezpiecznych, zalecamy przestrzeganie następujących zasad:

- Przed wykonaniem jakichkolwiek prac przy urządzeniu, wyłączyć wtyczkę zasilania z gniazdka.
- Układ chłodzący znajduje się z tyłu i wewnątrz lodówki i zawiera czynnik chłodniczy. Dlatego należy unikać uszkodzenia przewodów.
- Jeżeli zauważona zostanie nieszczelność układu chłodzącego, nie dotykać gniazdka ściennego ani nie używać otwartego ognia. Otworzyć okno i wpuścić powietrze do pomieszczenia. Wezwać serwis do wykonania naprawy.
- Nie próbować zeszkrobiwać powstałego szronu ani lodu nożem ani innym ostrym przedmiotem. Może to spowodować uszkodzenie obiegu chłodzącego i wyciek czynnika chłodniczego, który może spowodować pożar lub uszkodzenie oczu.
- Nie montować urządzenia w miejscach wilgotnych, zaolejonych, zapyłonych ani nie wystawiać go na bezpośrednie działanie światła słonecznego ani wody.
- Nie montować urządzenia w pobliżu urządzeń grzewczych lub materiałów łatwopalnych.
- Nie używać przedłużaczy ani dodatkowych połączeń.
- Nie naciągać nadmiernie i nie zaginać przewodu zasilającego ani nie dotykać wtyczki mokrymi rękami.
- Nie używać uszkodzonej wtyczki ani przewodu zasilającego, ponieważ może to spowodować porażenie elektryczne lub pożar.
- Zaleca się utrzymywanie wtyczki w czystości, ponieważ nadmierne zanieczyszczenie pyłem może spowodować pożar.
- Nie używać urządzeń mechanicznych ani innego sprzętu do przyspieszenia procesu rozmrażania.
- Bezwzględnie unikać używania otwartego ognia i urządzeń elektrycznych, takich jak nagrzewnice, myjki parowe, świece, lampy naftowe lub podobne do przyspieszania rozmrażania.
- Nie używać ani nie przechowywać łatwopalnych rozpylaczy, takich jak lakier w rozpylaczu w pobliżu lodówki. Mogą one spowodować wybuch lub pożar.
- Nie używać urządzeń elektrycznych wewnątrz komór na przechowywanie żywności, chyba że są one typu zalecanego przez producenta.
- Nie umieszczać ani nie przechowywać substancji łatwopalnych i wysoce lotnych takich, jak nafta, gaz LPG, propan, aerozole, kleje, czysty alkohol itp. Materiały te mogą spowodować wybuch.
- Nie przechowywać leków ani materiałów badawczych w lodówce. Jeżeli przechowywane mają być materiały wymagające rygorystycznej kontroli temperatury, mogą one ulec zepsuciu lub może wystąpić niekontrolowana reakcja, powodująca ryzyko.
- Utrzymywać otwory wentylacyjne w obudowie urządzenia lub zabudowie wolne od przeszkód.
- Nie ustawiać przedmiotów i/lub pojemników napełnionych wodą na urządzeniu.
- Nie wykonywać samodzielnych napraw lodówki. Wszelkie prace przy urządzeniu mogą być wykonywane wyłącznie przez osoby wykwalifikowane.
- Urządzenie może być obsługiwane przez dzieci powyżej 8 roku życia i przez osoby o ograniczonych możliwościach fizycznych, sensorycznych lub umysłowych lub nieposiadające doświadczenia ani wiedzy, pod warunkiem, że są one pod odpowiednim nadzorem lub zostały poinstruowane o sposobie bezpiecznej obsługi urządzenia i rozumieją związane z nim zagrożenia.

Dzieci nie mogą bawić się urządzeniem. Czyszczenie i konserwacja nie mogą być wykonywane przez dzieci bez dozoru.

Obrócenie pokrętki do oporu w kierunku przeciwnym do ruchu wskazówek zegara powoduje kliknięcie, odpowiadające wyłączeniu urządzenia.

Po zamontowaniu urządzenia, przewód elektryczny i gniazdko elektryczne muszą być łatwo dostępne.

Gniazdko jest zgodne z wtyczką urządzenia. Jeżeli tak nie jest, należy poprosić o wymianę wtyczki przez autoryzowanego technika; nie używać przedłużaczy ani gniazdek rozdzielających.

Nie dotykać elementów wewnętrznych ani zamrożonej żywności wilgotnymi ani mokrymi rękami, ponieważ spowoduje to oparzenia.

## Pozbywanie się starego urządzenia



To urządzenie jest oznakowane zgodnie z Dyrektywą Europejską 2012/19/UE on dotyczącą Zużytego Sprzętu Elektrycznego i Elektronicznego (WEEE).

WEEE zawiera zarówno substancję zanieczyszczającą (co może spowodować negatywne skutki dla środowiska naturalnego) oraz podstawowe elementy (które mogą być ponownie wykorzystane). Ważne jest, aby dokonać wszelkich starań w celu usunięcia i pozbycia się właściwie wszystkich zanieczyszczeń oraz odzyskania i recyklingu wszystkich materiałów.

Osoby fizyczne mogą odgrywać ważną rolę w zapewnieniu, że WEEE nie stanie się problemem dla środowiska naturalnego; istotne jest, aby przestrzegać kilku podstawowych zasad:

- WEEE nie powinien być traktowany jako odpad komunalny;

- WEEE należy przekazać do odpowiednich punktów zbiórki prowadzonych przez gminy lub przez zarejestrowane firmy. W wielu krajach duży sprzęt AGD może być odbierany z domu.

W wielu krajach, przy zakupie nowego urządzenia, stary może być zwrócony do sprzedawcy, który musi zebrać go bezpłatnie na zasadzie jeden do jednego, tak długo, jak sprzęt jest właściwego rodzaju i ma takie same funkcje, co sprzęt dostarczony.

## Zgodność

Poprzez umieszczenie oznaczenia **CE** na tym produkcie poświadczamy na własną odpowiedzialność przestrzeganie wszystkich wymogów europejskich dotyczących bezpieczeństwa, ochrony zdrowia i środowiska określonych w przepisach dla tego produktu.

## MONTAŻ

### OSTRZEŻENIA:

- Nie ustawiać urządzenia w miejscach wilgotnych ani mokrych, ponieważ może to uszkodzić izolację i spowodować wycieki. Ponadto na zewnątrz urządzenia mogą osadzać się skropliny.
- Nie ustawiać urządzenia na zewnątrz, w pobliżu źródeł ciepła ani w miejscach narażonych na bezpośrednie działanie promieni słonecznych.

Urządzenie działa prawidłowo w podanym zakresie temperatur otoczenia:

+10 – +32°C dla klasy klimatycznej SN

+16 – +32°C dla klasy klimatycznej N

+16 – +38°C dla klasy klimatycznej ST

+16 – +43°C dla klasy klimatycznej T

(patrz tabliczka znamionowa urządzenia).

• Nie umieszczać pojemników z płynami na urządzeniu.

• Po ostatecznym ustawieniu odczekać co najmniej 3 godziny przed włączeniem urządzenia.

## Podłączenie elektryczne

Po dostawie ustawić urządzenie pionowo i poczekać co najmniej 2 do 3 godzin przed podłączeniem do zasilania elektrycznego.

Przed włożeniem wtyczki do gniazdka elektrycznego sprawdzić, czy:

- Gniazdko jest uziemione i zgodne z przepisami.
- Gniazdko może wytrzymać maksymalny pobór mocy przez urządzenie, podany na tabliczce znamionowej lodówki.
- Napięcie zasilania mieści się w zakresie podanym na tabliczce znamionowej lodówki.
- Przewodu nie wolno zaginać ani zaciskać.
- Przewód powinien być regularnie sprawdzany i wymieniany wyłącznie przez autoryzowanych techników.
- Producent nie ponosi żadnej odpowiedzialności w przypadku nieprzestrzegania tych zasad bezpieczeństwa.

## Uruchamianie urządzenia

Usunąć wszelkie zabezpieczenia/opakowania znajdujące się wewnątrz urządzenia i wyczyścić je wodą i sodą oczyszczoną lub neutralnym mydłem.

Po zamontowaniu i przed umieszczeniem świeżych lub zamrożonych produktów wewnątrz, odczekać 2 do 3 godzin na ustabilizowaniu się lodówki/zamrażarki w normalnej temperaturze roboczej.

W przypadku odłączenia przewodu zasilającego, przed ponownym włączeniem lodówki/zamrażarki poczekać co najmniej pięć minut. W tym momencie urządzenie jest gotowe do użytku.

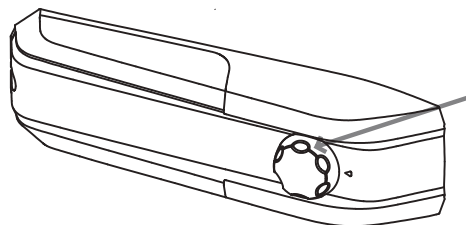
## OBSŁUGA

### Włączanie/wyłączanie (bez wyświetlacza)

• Termostat do sterowania urządzeniem znajduje się wewnątrz komory chłodniczej (Rys. 1).

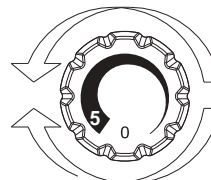
Obrócić pokrętło termostatu poza położenie „0”.

Lampka włącza się po otwarciu drzwi lodówki. Obrócenie pokrętła do położenia „0” powoduje wyłączenie urządzenia.



Rys. 1

### Regulacja temperatury (bez wyświetlacza)



Rys. 2

• Regulacja temperatury w obu komorach odbywa się poprzez obracanie pokrętła (Rys. 2).

Wybrać pożądaną pozycję:

• Aby obniżyć temperaturę w lodówce i zamrażarce, obrócić pokrętło w kierunku liczby 5.

• Aby podnieść temperaturę w lodówce i zamrażarce, obrócić pokrętło w kierunku liczby 0.

Pozycja	Warunki
1-2	Temperatura letnia lub zewnętrzna w zakresie 25-35°C.
3-4	Wiosna, jesień lub temperatura otoczenia pomiędzy 15-25°C.
5	Zima lub temperatura otoczenia 5-15°C

## PRZECHOWYWANIE

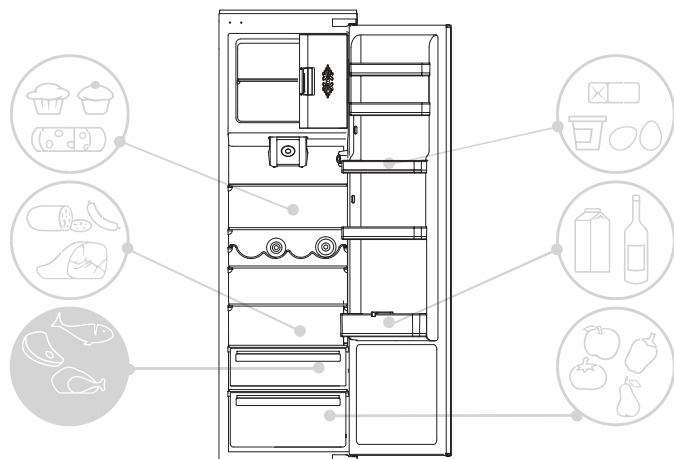
• Aby zachować najlepszy smak, wartości odżywcze i świeżość produktów spożywczych, zaleca się przechowywanie ich w komorze chłodniczej zgodnie z rys. 6 poniżej, pamiętając o owinięciu ich folią aluminiową lub plastikową lub umieszczeniu w odpowiednich zamkniętych pojemnikach w celu uniknięcia skażenia krzyżowego.

### Strefa lodówki

#### Owoce/warzywa

• Aby ograniczyć utratę wilgoci przez owoce i warzywa, należy je owinać folią lub zapakować do torebek plastikowych, a następnie umieścić w strefie na owoce/warzywa. W ten sposób unika się szybkiego psucia.

#### STREFA CHŁODZĄCA



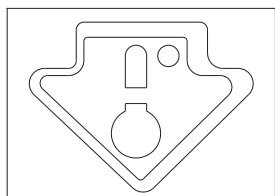
Rys. 4

#### Wskaźnik temperatury w strefie najzimniejszej

(nie wszystkie modele)

Niektóre modele są wyposażone we wskaźnik temperatury w komorze chłodniczej, w jej strefie najzimniejszej, w celu umożliwienia kontroli temperatury średniej.

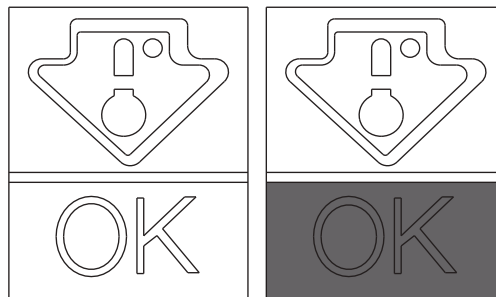
Symbol ten oznacza najzimniejszą strefę lodówki (Rys. 5).



Rys. 5

Sprawdzać, czy na wskaźniku temperatury wyświetlony jest komunikat OK (Rys. 6). Jeżeli komunikat nie pojawia się, oznacza to, że temperatura jest zbyt wysoka:

ustawić temperaturę na niższą i poczekać przez ok. 10 godzin. Ponownie sprawdzić wskaźnik: w razie potrzeby powtórzyć regulację.



Rys. 6

#### UWAGA:

Jeżeli do lodówki włożone zostaną duże ilości produktów lub drzwi lodówki są często otwierane, normalne jest, że wskaźnik nie wskaże OK. Przed ustawieniem pokrętki na wyższym ustawieniu odczekać co najmniej 10 godz.

### Strefa zamrażarki

Skorzystać z poniższej tabeli dla komór

\* \*\* \*

Zamrażanie może występować jedynie w komorach

\* \*\* \*

2 – 3 MIESIĄCE			
4 – 6 MIESIĄCY			
6 – 8 MIESIĄCY			
10 – 12 MIESIĄCY			

### Zalecenia praktyczne

Aby zapewnić prawidłowy obieg powietrza i chłodzenie, produkty spożywcze należy rozmieszczać na półkach równomiernie.

- Unikać kontaktu między żywnością i tylnymi ścianami komory chłodniczej.
- Nie wkładać produktów gorących, ponieważ mogą one spowodować zepsucie się innych produktów i zwiększając zużycie energii.
- Przed włożeniem produktów spożywczych usunąć ich opakowania.
- Nie wkładać naczyń ani innych pojemników, które nie zostały wcześniej umyte.
- Nie zasłaniać wentylatora zimnego powietrza produktami spożywczymi.
- Aby zachować prawidłowy obieg powietrza, nie zakrywać szklanej półki koszyka na warzywa.
- Nie przechowywać butelek w komorze zamrażarki, ponieważ po zamrożeniu mogą one pęknąć.
- W przypadku przedłużonej awarii zasilania, utrzymywać zamknięte drzwi tak, by produkty pozostały w chłodzie możliwie jak najdłużej.
- Ustawienie urządzenia w miejscu gorącym i wilgotnym, przy częstym otwieraniu drzwi i przechowywaniu dużej ilości warzyw może powodować powstawanie skroplin i pogarszać parametry urządzenia.
- Aby zapobiec nadmiernemu zużyciu energii, należy ograniczyć częstotliwość otwierania drzwi i czas, kiedy pozostają one otwarte.

## ZAMRAŻANIE

- Produkty spożywcze muszą być świeże.
- Aby zamrażanie odbywało się szybko, jednorazowo należy zamrażać małe ilości produktów. Nigdy nie przekraczać wartości maksymalnej podanej na tabliczce znamionowej.
- Podczas zamrażania nie otwierać drzwi zamrażarki.
- Produkty spożywcze muszą być szczelnie zapakowane, bez dostępu powietrza.
- Oddzielić produkty zamrażane od już zamrożonych.
- Oznakować woreczki lub pojemniki, aby wiedzieć co zostało zamrożone.
- Po rozmrożeniu, nigdy nie zamrażać produktów spożywczych ponownie i szybko je spożyć.

### UWAGA:

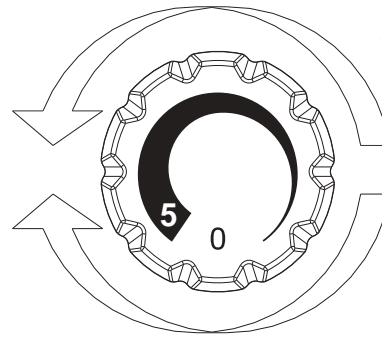
#### • URZĄDZENIA BEZ WYŚWIETLACZA

Normalnie, zmiana ustawień pokrętki termostatu nie jest konieczna. Jedynie, jeżeli stwierdzone zostanie nadmierne schłodzenie produktów w komorze chłodniczej, zalecane jest nieznaczne obrócenie pokrętki termostatu w kierunku liczby 0 (Rys. 7).

Po zakończeniu zamrażania, ustawić pokrętkę w zwykłym położeniu.

Na tabliczce znamionowej podano maksymalne ilości produktów spożywczych, które mogą być zamrażane (patrz Rys. 8).

(Rysunek 8)



Rys. 7

## ROZMRAŻANIE

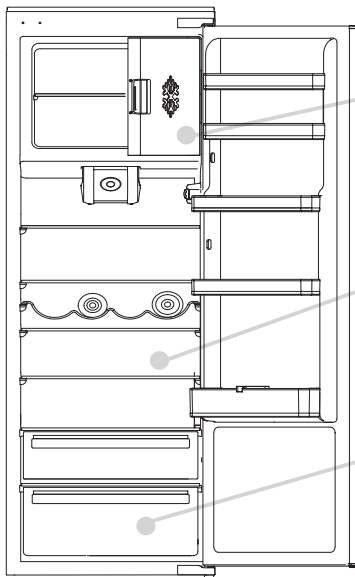
### Rozmrażanie komory chłodniczej

Podczas normalnego działania, lodówka rozmraża się automatycznie. Nie ma potrzeby wycierania kropli wody znajdujących się na tylnej ścianie ani usuwania szronu (w zależności od działania).

Woda jest odprowadzana do tylnej części przez otwór odpływowy znajdujący się w tym miejscu, a ciepło wytwarzane przez sprężarkę powoduje jej odparowanie.

- Aby w lodówce nie gromadziła się woda, utrzymywać przewód odpływowy (Rys. 8) w czystości.

W urządzeniu tym rozmrażanie komory chłodniczej odbywa się automatycznie.



Zalecamy rozmrażanie zamrażarki, kiedy warstwa szronu jest grubsza niż 3 mm.

Niewielkie ilości szronu lub kropli wody na tylnej ścianie komory chłodniczej przy działającej lodówce są normalne.

Sprawdzać, czy wylot wody jest zawsze czysty i pamiętać, by produkty spożywcze nie stykały się z tylną ani bocznymi ścianami zamrażarki.

Uwaga: Tabliczka znamionowa urządzenia znajduje się w tym miejscu: podane są na niej wszystkie dane, które należy podać serwisowi w przypadku usterki.

Ważne: jeżeli temperatura otoczenia jest wysoka, urządzenie może działać w sposób ciągły, powodując nadmierne odkładanie się szronu na ścianach wewnętrznych lodówki. W takim przypadku należy za pomocą pokrętki termostatu podnieść temperaturę (1-2).

Najbardziej energooszczędna konfiguracja wymaga umieszczenia szuflad, pudełek na żywność i półek w produkcji, patrz powyższe rysunki.



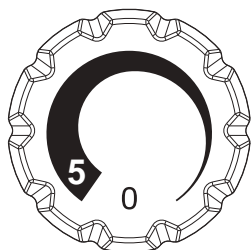
Rys. 8

## Rozmrażanie komory zamrażarki

(urządzenia statyczne bez technologii NO-FROST)

Jeżeli grubość warstwy szronu w komorze zamrażarki przekracza 3 mm, zaleca się rozmrożenie, ponieważ powoduje ona wzrost zużycia energii.

1) Obrócić pokrętkę w położenie „0” (Rys. 9).



Rys. 9

- 2) Odłączyć przewód zasilający.
- 3) Wyjąć zamrożone produkty i umieścić je tymczasowo w chłodnym miejscu.
- 4) Aby przyspieszyć rozmrażanie, pozostawić drzwi zamrażarki otwarte.
- 5) Zbierać wodę u dołu urządzenia.
- 6) Wysuszyć zamrażarkę.
- 7) Podłączyć przewód zasilający i ustawić żądane wartości.
- 8) Począkać chwilę przed włożeniem zamrożonych produktów.

### OSTRZEŻENIE:

Bezwzględnie unikać używania otwartego ognia lub urządzeń elektrycznych, takich jak nagrzewnice, myjki parowe, świece, lampy naftowe itp. do przyspieszania fazy rozmrażania. Nie próbować zeskrobywać powstałego szronu ani lodu nożem ani innym ostrym przedmiotem. Może to spowodować uszkodzenie obiegu chłodzącego i wyciek czynnika chłodniczego, który może spowodować pożar lub uszkodzenie oczu.

## Rozmrażanie komory zamrażarki

(urządzenia NO-FROST)

Rozmrażanie jest automatyczne

## KONSERWACJA I CZYSZCZENIE

### Oświetlenie

#### Oświetlenie diodowe

Urządzenie jest wyposażone w oświetlenie diodowe, w razie konieczności wymiany wezwać serwis W porównaniu do tradycyjnych żarówek diody LED mają większą żywotność i są przyjazne dla środowiska.

### Czyszczenie

#### UWAGA:

- Przed każdą czynnością, wyłączyć wtyczkę lodówki z gniazdka zasilania, aby uniknąć porażenia elektrycznego.
- Nie polewać wodą lodówki na zewnątrz ani wewnątrz. Może to spowodować utlenienie i uszkodzenie izolacji elektrycznej.

#### WAŻNE:

Aby zapobiec pęknięciom powierzchni wewnętrznych i elementów plastikowych, stosować się do poniższych zaleceń:

- Ścierać wszystkie oleje spożywcze z elementów plastikowych.
- Elementy wewnętrzne, uszczelki i elementy zewnętrzne można czyścić szmatką i ciepłą wodą z sodą oczyszczoną lub neutralnym mydłem. Nie używać rozpuszczalników, amoniaku, wybielaczy ani środków ściernych.
- Wyjąć wszystkie akcesoria, np. półki z lodówki i drzwi. Umyć ciepłą wodą z mydłem. Wypłukać i dokładnie wysuszyć.
- Z tyłu urządzenia może gromadzić się pył, który można usuwać za pomocą odkurzacza, po wyłączeniu urządzenia i odłączeniu go od zasilania. Zapewnia to wyższą efektywność energetyczną.

## OSZCZĘDNOŚĆ ENERGII

Aby uzyskać większe oszczędności energii, zalecamy, aby:

- Urządzenie ustawiać z dala od źródeł ciepła, bez narażenia na bezpośrednie działanie promieni słonecznych i w pomieszczeniu dobrze wentylowanym.
- Unikać wkładania do lodówki gorących produktów spożywczych w celu uniknięcia wzrostu temperatury wewnętrznej, powodującej ciągłe działanie sprężarki.
- Nie napelniać lodówki nadmiernie celem zapewnienia prawidłowego obiegu powietrza.
- Rozmrażać lodówkę w przypadku pojawienia się lodu (patrz ROZMRAŻANIE) celem ułatwienia przepływu chłodu.
- W razie braku prądu, zaleca się utrzymywanie drzwi lodówki zamkniętych.
- Drzwi otwierać możliwie jak najrzadziej i na jak najkrótszy czas.
- Unikać ustawiania na termostacie zbyt niskich temperatur.
- Usuwać pył z tyłu urządzenia (patrz CZYSZCZENIE).

## UNIKANIE HAŁASU

Działająca lodówka emituje pewne całkowicie normalne odgłosy, takie jak:

- **BUCZENIE**, sprężarka pracuje.
  - **DUDNIENIA, SZELESTY i SYCZENIE**, przepływ czynnika chłodniczego w rurach.
  - **TYKANIE i KLIKANIE**, wyłączanie się sprężarki.
- Proste środki zaradcze dla ograniczenia odgłosów wibracji:
- **Pojemniki stykają się ze sobą**: Unikać kontaktu pomiędzy pojemnikami i pojemnikami szklanymi.
  - **Drgania szuflad, półek, koszyków**: Sprawdzić, czy akcesoria wewnętrzne są prawidłowo zamontowane.

#### UWAGA:

Czynnik chłodniczy emituje odgłosy, nawet jeżeli sprężarka jest wyłączona; nie jest to objaw usterki. Odgłosy klikania wewnątrz urządzenia są normalne i są powodowane rozszerzaniem się różnych materiałów.

## ODWRACANIE DRZWI

Drzwi urządzenia można odwrócić tak, by otwierały się w prawo lub w lewo, w zależności od potrzeb.

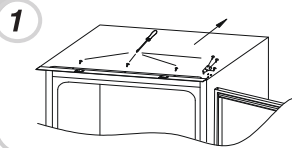
#### UWAGA:

- Odwracanie drzwi może wykonać wyłącznie osoba wykwalifikowana.
- Odwracanie drzwi nie jest objęte gwarancją.

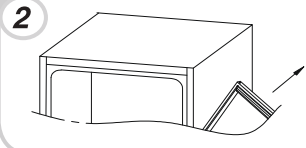


## ODWRACANIE DRZWI

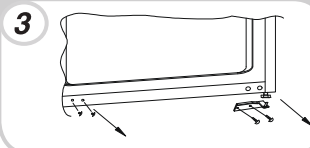
Zdemontować płytę górną i zawias za pomocą wkrętaka.



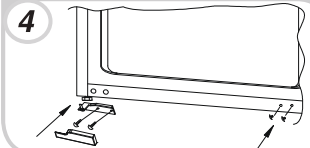
Zdjąć drzwi górne.



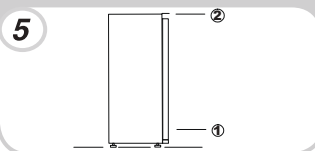
Zdemontować zawias prawy dolny i plastikowe zaślepki z lewej strony, a następnie zamontować je po stronie przeciwnej.



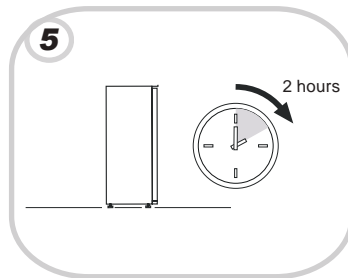
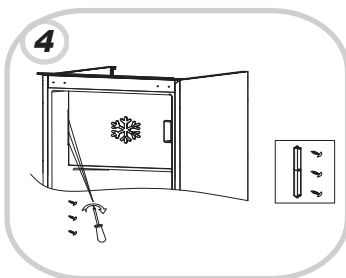
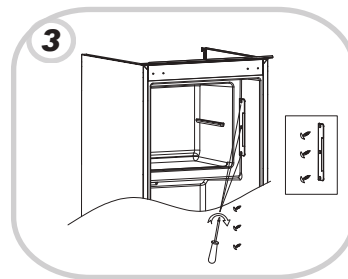
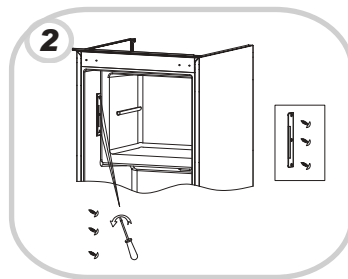
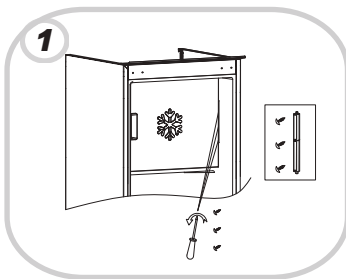
Użyć przeciwnego zawiasu i pokrywy i zamocować je po lewej stronie z dołu.



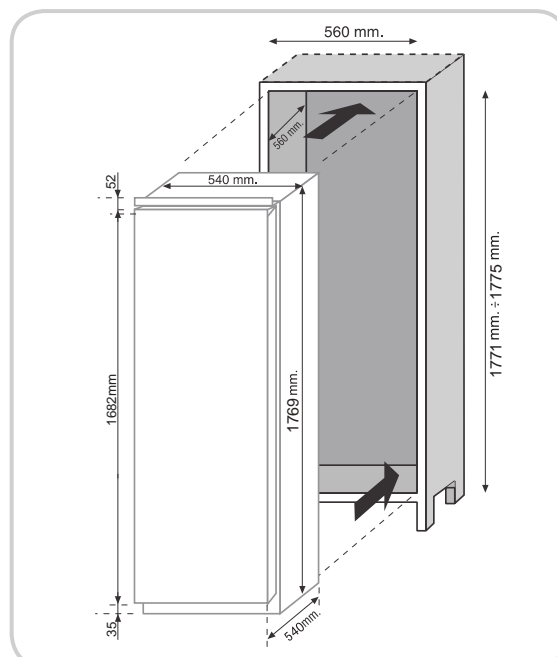
Zamontować drzwi i zawiasy od dołu do góry, od 1-2.



## PRZEKLADANIE DRZWI ZAMRAZARKI NA DRUGĄ STRONĘ

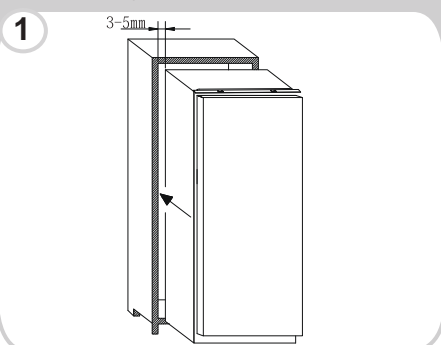


## WYMIARY URZĄDZENIA I KOMORY DO ZABUDOWY

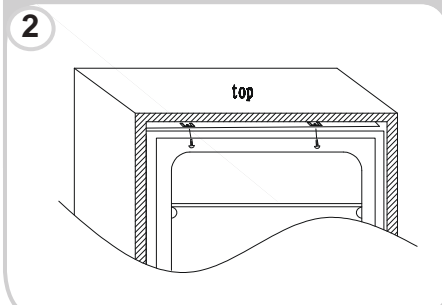


## MONTAŻ URZĄDZENIA W ZABUDOWIE MEBLOWEJ

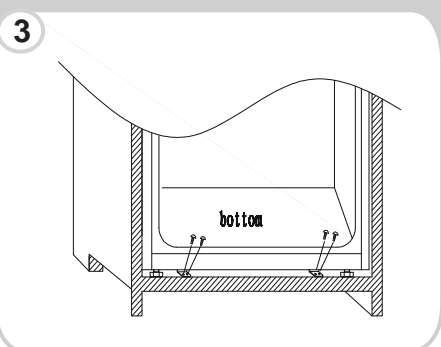
Wsunąć urządzenie do zabudowy meblowej, ustawiając je na przeciwnej stronie zawiasów i zapewnić odległość 3 – 5 mm.



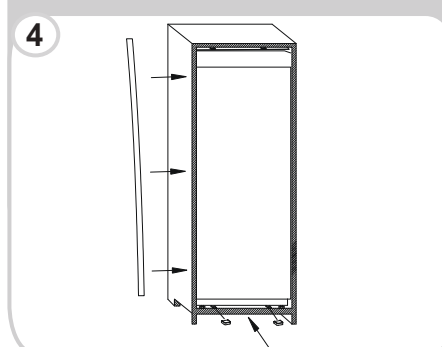
Po zapewnieniu pasowania między drzwiami urządzenia a drzwiami zabudowy meblowej, przykręcić górną część urządzenia do szafki.



Przykręcić dolną część urządzenia.



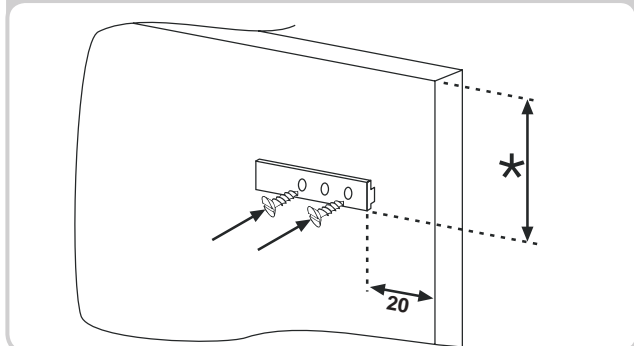
Założyć uszczelkę na urządzenie, w razie potrzeby odcinając nadmiar. Zamontować w dolnej części plastikowe pokrywy.



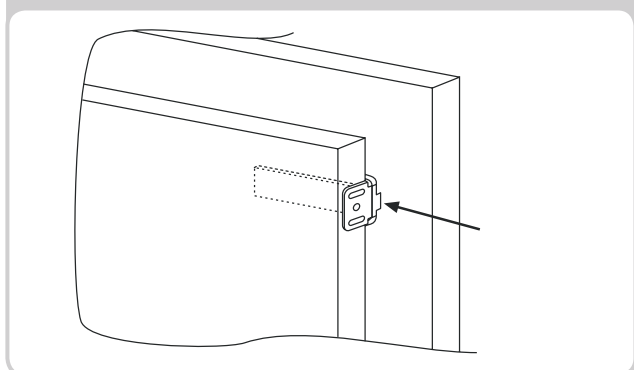
## ŁĄCZENIE PANELI DRZWI ZABUDOWY Z DRZWIAMI URZĄDZENIA

Urządzenie jest wyposażone w złącza do połączenia drzwi urządzenia z panelami zabudowy (wkładki ślizgowe).

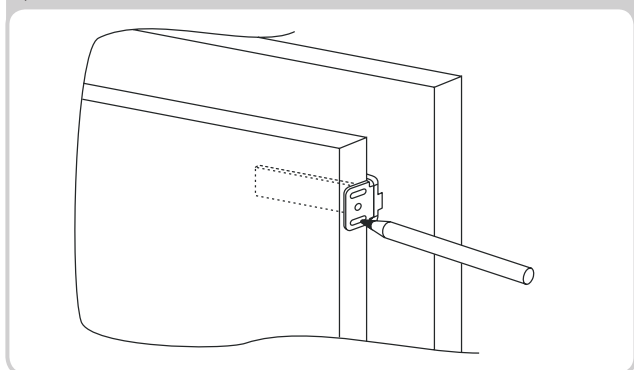
Zamocować ślizgacz po wewnętrznej stronie panelu szafki na żądanej wysokości i ok. 20 mm od zewnętrznej krawędzi drzwi.



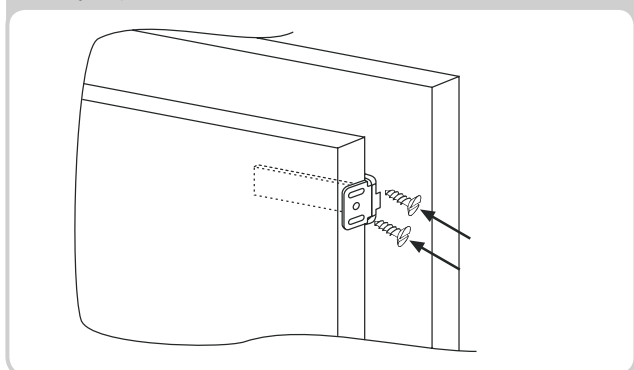
Otworzyć drzwi szafki i lodówki. Włożyć wbudowaną wkładkę do ślizgacza, a następnie przyłożyć do drzwi lodówki.



Zaznaczyć położenie wkrętów i wywiercić otwory wiertłem o średnicy 2,5 mm.



Połączyć drzwi urządzenia z panelem szafki, wykorzystując szczeliny wkładki jako prowadnice.



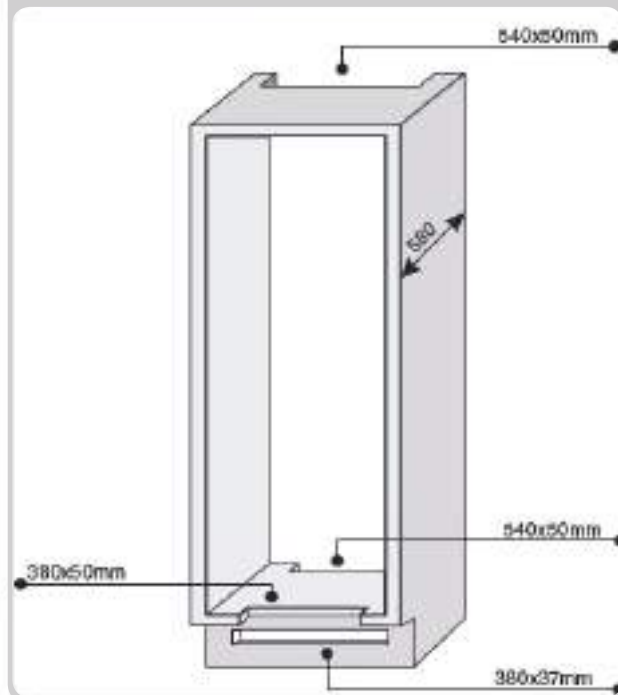
## ŚRODKI OSTROŻNOŚCI DLA ZAPEWNIENIA PRAWIDŁOWEGO DZIAŁANIA

Po zabudowaniu urządzenia, dosunąć tył szafki do ściany tak, by uniemożliwić dostęp do komory sprężarki.

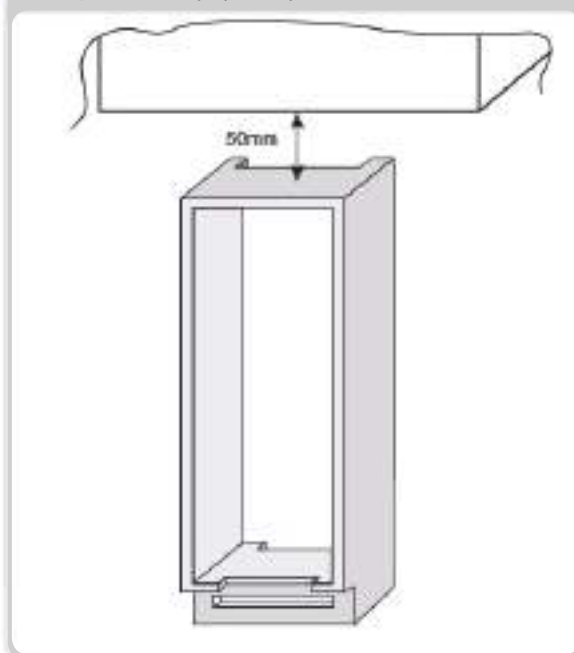
Aby urządzenie działało prawidłowo, konieczne jest umożliwienie odpowiedniego przepływu powietrza w celu schładzania skraplacza znajdującego się z tyłu urządzenia.

Z tego powodu szafka musi być wyposażona w tylny kominek, którego górnego otworu nie wolno zakrywać oraz w przednią szczelinę zamkniętą kratką wentylacyjną.

Wymiary wycięć.



Wolna przestrzeń między szafką a sufitem.



## PRZERWA W UŻYWANIU URZĄDZENIA

Jeżeli urządzenie nie będzie używane przez dłuższy czas:

- 1) Wyłączyć urządzenie (patrz Obsługa).
- 2) Wyjąć wtyczkę z gniazdka lub wyłączyć urządzenie zabezpieczające.
- 3) Wyczyścić urządzenie.
- 4) Pozostawić drzwi urządzenia otwarte.

## USUWANIE USTEREK

PROBLEM	PRZYCZYNA	ROZWIĄZANIE
<b>Wewnętrzna żarówka nie włącza się.</b>	<ul style="list-style-type: none"> <li>• Brak prądu.</li> <li>• Zablokowany przełącznik drzwi.</li> </ul>	<ul style="list-style-type: none"> <li>• Kabel zasilania nie jest podłączony prawidłowo.</li> <li>• Sprawdzić, czy urządzenie nie jest wyłączone (patrz Regulacja temperatury).</li> <li>• Sprawdzić, czy w domu jest prąd.</li> <li>• Sprawdzić, czy jest włączony.</li> </ul>
<b>Lodówka i zamrażarka nie chłodzą wystarczająco.</b>	<ul style="list-style-type: none"> <li>• Drzwi nie są zamknięte.</li> <li>• Drzwi są często otwierane.</li> <li>• Błędne ustawienie temperatury.</li> <li>• Lodówka i zamrażarka zostały nadmiernie napełnione.</li> <li>• Zbyt niska temperatura otoczenia.</li> <li>• Brak zasilania elektrycznego.</li> </ul>	<ul style="list-style-type: none"> <li>• Sprawdzić, czy drzwi zamykają się prawidłowo, a uszczelka jest szczelna.</li> <li>• Przez pewien czas unikać niekoniecznego otwierania drzwi.</li> <li>• Sprawdzić ustawienia temperatury i jeżeli to możliwe obniżyć ją jeszcze bardziej (patrz Regulacja temperatury).</li> <li>• Poczekać na ustabilizowanie się temperatury w lodówce i zamrażarce.</li> <li>• Sprawdzić, czy temperatura otoczenia jest zgodna z informacjami na tabliczce znamionowej (patrz Montaż).</li> <li>• Kabel zasilania nie jest podłączony prawidłowo.</li> <li>• Sprawdzić, czy urządzenie nie jest wyłączone (patrz Regulacja temperatury).</li> <li>• Sprawdzić czy w domu jest prąd.</li> </ul>
<b>Żywność w lodówce zamarza.</b>	<ul style="list-style-type: none"> <li>• Błędne ustawienie temperatury.</li> <li>• Żywność styka się z tylną ścianą.</li> <li>• Zamrażanie zbyt dużej ilości świeżych produktów powoduje obniżenie temperatury w lodówce.</li> </ul>	<ul style="list-style-type: none"> <li>• Sprawdzić ustawienia temperatury (patrz Regulacja temperatury) i w miarę możliwości obniżyć ustawioną temperaturę.</li> <li>• Odsunąć żywność od tylnej ściany lodówki.</li> <li>• Nie przekraczać maksymalnej ilości żywności do zamrażania (patrz Zamrażanie).</li> </ul>
<b>Dół komory lodówki jest mokry lub znajdują się w nim krople wody.</b>	<ul style="list-style-type: none"> <li>• Rura odprowadzająca może być zatkana.</li> </ul>	<ul style="list-style-type: none"> <li>• Wyczyścić rurę odprowadzającą patyczkiem lub podobnym przedmiotem, umożliwiającym odpływ wody.</li> </ul>
<b>Obecność kropli wody na tylnej ścianie lodówki.</b>	<ul style="list-style-type: none"> <li>• Normalne działanie lodówki.</li> </ul>	<ul style="list-style-type: none"> <li>• To nie jest usterka (patrz Rozmrażanie).</li> </ul>
<b>Obecność wody w szufladzie na warzywa.</b>	<ul style="list-style-type: none"> <li>• Brak cyrkulacji powietrza.</li> <li>• Warzywa i owoce zbyt wilgotne.</li> </ul>	<ul style="list-style-type: none"> <li>• Sprawdzić, czy na szklanej półce nad szufladą na warzywa nie są ułożone produkty uniemożliwiające obieg powietrza.</li> <li>• Owinąć owoce i warzywa folią plastikową, zapakować je do worków foliowych lub pojemników.</li> </ul>
<b>Silnik działa ciągle.</b>	<ul style="list-style-type: none"> <li>• Drzwi nie są zamknięte.</li> <li>• Drzwi są często otwierane.</li> <li>• Temperatura otoczenia jest bardzo wysoka.</li> <li>• Grubość szronu większa niż 3 mm.</li> </ul>	<ul style="list-style-type: none"> <li>• Sprawdzić, czy drzwi są zamknięte i czy uszczelka jest szczelna.</li> <li>• Przez pewien czas unikać niekoniecznego otwierania drzwi.</li> <li>• Sprawdzić, czy temperatura otoczenia jest zgodna z informacjami na tabliczce znamionowej (patrz Montaż).</li> <li>• Ustawić wyświetlacz/termostat na wyższą temperaturę.</li> <li>• Rozmrozić urządzenie (patrz Rozmrażanie).</li> </ul>
<b>Zamrożona żywność rozmraża się.</b>	<ul style="list-style-type: none"> <li>• Zakres temperatur otoczenia poniżej klasy klimatycznej urządzenia.</li> <li>• Sprężarka uruchamia się rzadko.</li> <li>• Drzwi zamrażarki nie są zamknięte.</li> </ul>	<ul style="list-style-type: none"> <li>• Przenieść urządzenie do cieplejszego pomieszczenia lub ogrzać pomieszczenie.</li> <li>• Sprawdzić, czy drzwi są zamknięte i czy uszczelka jest szczelna.</li> </ul>
<b>Lampka Wi-Fi miga (3 s włączona, 1 s wyłączona).</b>	<ul style="list-style-type: none"> <li>• Router wyłączony.</li> <li>• Brak połączenia.</li> </ul>	<ul style="list-style-type: none"> <li>• Włączyć router.</li> <li>• Zresetować urządzenie (patrz Wi-Fi).</li> </ul>

**JEŻELI PROBLEM NIE ZOSTAŁ ROZWIĄZANY, NALEŻY SKONTAKTOWAĆ SIĘ Z SERWISEM, PODAĆ RODZAJ USTERKI I INFORMACJE Z TABLICZKI ZNAMIONOWEJ URZĄDZENIA WEWNĄTRZ KOMORY LODÓWKI:**

- Model urządzenia
- Numer seryjny

<b>BEZPEČNOSTNÍ INFORMACE .....</b>	<b>92--92</b>
<b>INSTALACE .....</b>	<b>93--93</b>
<b>PROVOZ .....</b>	<b>93--93</b>
<b>KONZERVACE .....</b>	<b>94--94</b>
<b>ZMRAZOVÁNÍ.....</b>	<b>95--95</b>
<b>ODMRAZOVÁNÍ .....</b>	<b>95--95</b>
<b>ÚDRŽBA A ČIŠTĚNÍ.....</b>	<b>96--96</b>
<b>ÚSPORA ENERGIE .....</b>	<b>96--96</b>
<b>POTLAČENÍ HLUKU .....</b>	<b>96--96</b>
<b>OTOČENÍ DVEŘÍ .....</b>	<b>96--97</b>
<b>ROZMĚRY SPOTŘEBIČE A SKŘÍNĚ PRO VESTAVĚNÍ ....</b>	<b>97--98</b>
<b>INSTALACE SPOTŘEBIČE DO SKŘÍNĚ.....</b>	<b>98--98</b>
<b>PŘIPEVNĚNÍ PANELŮ SKŘÍNĚ PRO VESTAVĚNÍ A DVEŘÍ SPOTŘEBIČE .....</b>	<b>99--99</b>
<b>OPATŘENÍ PRO SPRÁVNOU FUNKCI .....</b>	<b>99--99</b>
<b>PŘERUŠENÍ POUŽÍVÁNÍ SPOTŘEBIČE.....</b>	<b>99--99</b>
<b>ŘEŠENÍ PROBLÉMŮ .....</b>	<b>100--100</b>

Děkujeme vám, že jste si zakoupili tento spotřebič.

Před tím, než budete ledničku používat, přečtěte si pozorně pokyny v tomto návodu, abyste maximalizovali její výkon. Uchovejte dokumentaci pro následné použití nebo pro nového vlastníka. Tento spotřebič je určen použití výhradně v domácnosti nebo podobných aplikacích, jako jsou:

- kuchyňky pro zaměstnance v obchodech, kancelářích a jiných pracovních prostředích
- na farmách, pro klienty hotelů, motelů a jiných zařízeních rezidenčního typu
- v ubytovnách typu „bread & breakfast“
- pro cateringové služby a podobné aplikace. Není určen pro potravinářský maloobchod.

Tento spotřebič se může používat pouze pro skladování potravin. Jakékoliv jiné využití se považuje za nebezpečné a výrobce nenese odpovědnost za jakékoliv škody. Doporučujeme vám, abyste si přečetli záruční podmínky.

## BEZPEČNOSTNÍ INFORMACE

V chladničce je plynné chladivo (R600a: isobutan) a izolační plyn (cyklopentan), které jsou šetrné k životnímu prostředí, ale snadno se vznítí.

Abyste zabránili nebezpečným situacím, dodržujte následující pokyny:

- Před jakoukoliv manipulací se spotřebičem, odpojte kabel napájení od zásuvky.
- Systém chlazení umístěný za a uvnitř chladničky obsahuje chladivo. Proto zabraňte poškození potrubí.
- Pokud dojde k úniku chladiva, nedotýkejte se zásuvky a nepoužívejte otevřený oheň. Otevřete okno a vyvětrejte. Poté zavolejte servisní středisko a požádejte o opravu.
- Námrazu neškrábejte nožem nebo ostrými předměty. Mohlo by dojít k poškození okruhu chladiva a vyteklé chladivo může způsobit požár nebo poškození zrahu.
- Neinstalujte spotřebič ve vlhkém, mastném nebo prašném prostředí, zabraňte působení přímých slunečních paprsků nebo vody.
- Neinstalujte spotřebič poblíž zdrojů tepla nebo hořlavých materiálů.
- Nepoužívejte prodlužovací kabely nebo adaptéry.
- Netahejte a neohýbejte kabel napájení, nedotýkejte se zásuvky mokřýma rukama.
- Vyhněte se poškození zástrčky nebo kabelu napájení; mohlo by dojít k úrazu elektrickým proudem nebo požáru.
- Doporučuje se udržovat zástrčku v čistotě. Nánosy prachu na zástrčce mohou způsobit požár.
- Nepoužívejte žádná mechanická zařízení pro urychlení procesu odmrazování.
- Pro urychlení procesu odmrazování v žádném případě nepoužívejte otevřený oheň nebo elektrická zařízení, jako jsou ohřívače nebo parní čističe, svíčky, olejové lampy a podobné.
- Nepoužívejte ani neukládejte hořlavé spreje, jako jsou barvy ve spreji, poblíž chladničky. Mohlo by dojít k výbuchu nebo požáru.
- Uvnitř prostoru pro skladování potravin nepoužívejte elektrické spotřebiče, pokud se nejedná o spotřebiče doporučené výrobcem.
- Neskladujte hořlavé nebo vysoce těkavé látky, jako jsou ether, benzín, LPG, propan, spreje, lepidla, čistý alkohol atd. Tyto látky by mohly způsobit výbuch.
- V ledničce neskladujte léky nebo materiály určené pro výzkum. Pokud se má skladovat materiál, který vyžaduje přesné řízení teploty, může dojít k jeho znehodnocení nebo může dojít k nekontrolované reakci, což může znamenat riziko.
- Otvory pro ventilaci spotřebiče nebo skříně, ve které je spotřebič vestavěn, udržujte nezablkované.
- Na horní stranu spotřebiče nepokládejte předměty nebo nádoby s vodou.
- Chladničku neopravujte. Všechny opravy musí provádět pouze kvalifikovaný opravář.
- Tento spotřebič mohou používat děti starší 8 let a osoby se sníženými fyzickými, smyslovými nebo mentálními schopnostmi nebo s nedostatkem zkušeností a znalostí za předpokladu, že je nad nimi přiměřený dozor nebo jsou poučeni, jak používat spotřebič bezpečně a za předpokladu, že rozumí možným rizikům.

Děti si nesmí se spotřebičem hrát. Čištění a uživatelskou údržbu mohou provádět děti pouze pod dozorem.

Pokud otočíte ovladačem proti směru hodin až na doraz, uslyšíte kliknutí, které signalizuje vypnutí spotřebiče.

Spotřebič musí být instalován tak, aby byl kabel napájení a zásuvka snadno přístupná.

Zásuvka musí odpovídat zástrčce spotřebiče. Pokud tomu tak není, vyžádejte si výměnu zástrčky pověřeným technikem; nepoužívejte prodlužovací kabely a/nebo kabely s více zásuvkami.

Nedotýkejte se vnitřních součástí nebo zmrazených potravin vlhkýma nebo mokřýma rukama. Mohlo by dojít k popáleninám.

## Likvidace starého spotřebiče



Tento spotřebič je označen v souladu s Evropskou směrnicí 2012/19/EU o odpadních elektrických a elektronických zařízeních (OEEZ).

OEEZ obsahují jak znečišťující látky, které mohou způsobit negativní dopady na životní prostředí, tak základní komponenty, které mohou být znova použity. Proto je důležité věnovat těmto spotřebičům zvláštní pozornost při jejich likvidaci, aby byly znečišťující látky řádně zlikvidovány a materiály, které mohou být znovu využity, byly zrecyklovány.

Lidé hrají důležitou roli při zajištění toho, aby OEEZ nezpůsobil problémy v rámci životního prostředí. Je nutné dodržovat několik základních pravidel:

- s OEEZ by nemělo být nakládáno jako s domovním odpadem;
- OEEZ by měly být předány k likvidaci na příslušném sběrném místě obcí nebo registrovaných podniků.

V mnoha zemích lze při zakoupení nového spotřebiče vrátit starý spotřebič prodejci, pokud je zařízení ekvivalentního typu a funguje na stejném principu jako dodané zařízení. Tuto službu provádí prodejce zdarma.

## Shoda s předpisy

Umístěním značky **CE** na produkt deklaruje na vlastní zodpovědnost shodu se všemi požadavky EU týkajícími se bezpečnosti, zdraví a životního prostředí, které jsou zakotveny v legislativě a týkají se daného produktu.

## INSTALACE

### VAROVÁNÍ:

- Neinstalujte spotřebič ve vlhkém nebo mokřém prostředí. Mohlo by dojít k poškození těsnění.
- Navíc v takovém prostředí na povrchu spotřebiče kondenzuje a akumuluje voda.
- Neumísťujte spotřebič venku, poblíž zdrojů tepla nebo na přímé slunce.

Spotřebič řádně funguje v rozsahu okolních teplot:

- +10 +32 °C pro klimatickou třídu SN
- +16 +32 °C pro klimatickou třídu N
- +16 +38 °C pro klimatickou třídu ST
- +16 +43 °C pro klimatickou třídu T

(Viz typový štítek na spotřebiči)

- Na horní stranu spotřebiče nepokládejte nádoby s tekutinami.
- Než začnete spotřebič používat, po konečném umístění spotřebiče vyčkejte 3 hodiny.

## Připojení elektrického proudu

Po přepravě spotřebiče jej postavte svisle a vyčkejte alespoň 2 až 3 hodiny před tím, než jej připojíte na napájení elektrickým proudem. Před tím, než zastrčíte zástrčku do zásuvky, zkontrolujte, že:

- Zásuvka je uzemněná a odpovídá předpisům.
- Zásuvka je dimenzována na proudové zatížení spotřebičem, jak je uvedeno na typovém štítku spotřebiče.
- Napětí napájení odpovídá údajům na typovém štítku ledničky.
- Kabel napájení nesmí být zohýbaný a stlačený.
- Kabel napájení je nutné pravidelně kontrolovat. Vyměnit ho může pouze pověřený technik.
- Pokud nejsou tyto bezpečnostní pokyny dodržovány, výrobce se zříká jakékoliv odpovědnosti.

## Zapnutí spotřebiče

Odstraňte veškerý obalový materiál uvnitř spotřebiče a vyčistěte vodou s jedlou sodou nebo neutrálním mýdlem.

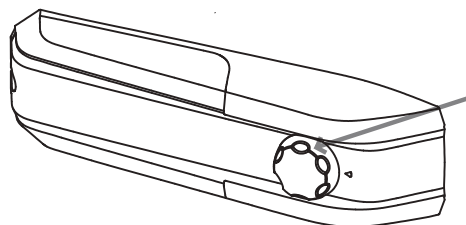
Po instalaci vyčkejte 2 až 3 hodiny, aby se chladnička/mraznička stabilizovala na normální provozní teplotu. Teprve poté vložte čerstvé nebo zmrazené potraviny.

Pokud odpojíte kabel napájení, počkejte alespoň 5 minut, než znovu zapojíte ledničku/mrazničku. V tomto okamžiku je spotřebič připraven k použití.

## PROVOZ

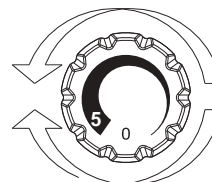
### Zapnutí a vypnutí (bez displeje)

- Termostat pro ovládání spotřebiče je umístěn uvnitř chladničky (Obr. 1). Otočte ovladačem termostatu za polohu „0“.
- Pokud jsou dveře chladničky otevřeny, světlo v chladničce svítí. Otočením ovladače do polohy „0“ spotřebič vypnete.



Obr. 1

### Nastavení teploty (bez displeje)



Obr. 2

- Teplotu v chladničce a mrazničce ovlivníte otáčením ovladače termostatu (Obr. 2).
- Vyberte požadovanou polohu:
- Nižší teplotu v chladničce a mrazničce nastavíte otočením ve směru k 5.
- Vyšší teplotu v chladničce a mrazničce nastavíte otočením ovladače směrem k 0.

Poloha	Podmínky
1-2	Léto nebo okolní teplota v rozsahu 25-35 °C
3-4	Jaro, podzim nebo okolní teplota v rozsahu 15-25 °C
5	Zima nebo okolní teplota v rozsahu 5-15 °C

## KONZERVACE

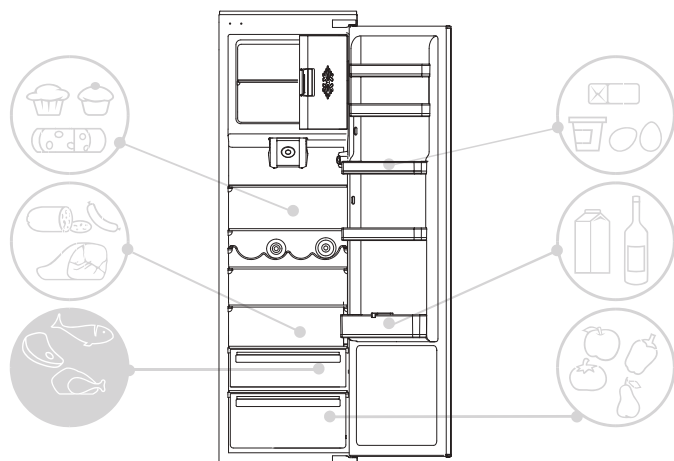
• Abyste udrželi vůni, chuť a čerstvost potravin, doporučujeme je skladovat je v chladničce tak, jak je uvedeno níže na obr. 6. Zabalte je do alobalu nebo plastové fólie nebo je uložte do uzavřených nádob, aby se navzájem neovlivňovaly.

### Chladnička

#### Ovoce / Zelenina

• Aby ovoce a zelenina neztrácelo vlhkost, musí být obaleny v plastových materiálech, jako jsou například fólie, sáčky a poté vloženy do prostoru pro ovoce/zeleninu. Tím zabráníte rychlé ztrátě kvality.

#### CHLADNIČKA

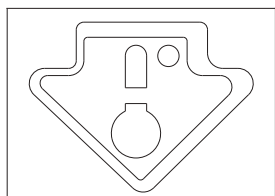


Obr. 4

#### Indikátor teploty v nejchladnějším prostoru.

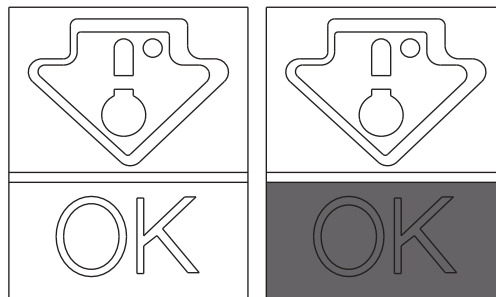
(není ve všech modelech)

Některé modely jsou vybaveny indikátorem teploty v nejchladnějším prostoru chladničky. Pomocí něho můžete kontrolovat průměrnou teplotu. Tento symbol označuje nejchladnější prostor v chladničce (Obr. 5).



Obr. 5

Zkontrolujte, že je na indikátoru teploty jasně zobrazeno OK (Obr. 6). Pokud zobrazeno není, znamená to, že je teplota příliš vysoká: upravte nastavení teploty na nižší a vyčkejte asi 10 hodin. Znovu zkontrolujte indikátor. V případě potřeby proveďte další nastavení.



Obr. 6

#### POZNÁMKA:

Pokud jsou do mrazničky vkládána velká množství potravin nebo se často otevírají dveře, je normální, že indikátor nezobrazuje OK. Než nastavíte ovladač na jinou teplotu, vyčkejte alespoň 10 h.

### Mraznička

Pro prostory ledničky použijte níže uvedenou tabulku \* \*\* \*\*

Zmrazen může proběhnout v pouze k tomu vymezenému prostoru \* \*\* \*\*

2 - 3 MĚSÍCE			
4 - 6 MĚSÍCE			
6 - 8 MĚSÍCE			
10 - 12 MĚSÍCE			

### Praktická doporučení

Položte potraviny rovnoměrně na police, aby mohl vzduch řádně cirkulovat a chladit je.

- Potraviny se nesmí dotýkat zadní strany prostoru chladničky.
- Nevkládejte horké potraviny, protože by to mohlo negativně ovlivnit potraviny v chladničce a zvýšit spotřebu energie.
- Před vložením potravin je vyjměte z obalu.
- Nevkládejte talíře nebo jiné nádoby, pokud nejsou umyté.
- Vložte potraviny tak, aby nebránily cirkulaci studeného vzduchu.
- Nezakrývejte skleněnou polici pro zeleninu, aby mohl vzduch řádně cirkulovat.
- Neukládejte do mrazáku lahve. Mohly by při zmrznutí prasknout.
- Pokud dojde k delšímu výpadku proudu, nechte dveře zavřené, aby potraviny zůstaly zchlazené co nejdéle.
- Instalace spotřebiče v horkém, vlhkém místě, časté otevírání dveří a ukládání velkého množství zeleniny může způsobit tvorbu kondenzátu a ovlivnit výkon spotřebiče.
- Abyste zabránili příliš vysoké spotřebě energie, nedoporučuje se časté nebo dlouhé otevření dveří.



## ZMRAZOVÁNÍ

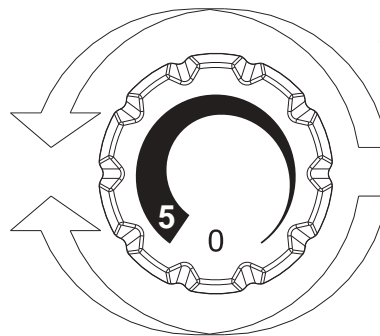
- Potraviny musí být čerstvé.
- Aby ke zmrazení došlo rychle, zmrazujte najednou jen malé množství potravin. Nikdy nepoužívejte větší množství, než je uvedeno na štítku.
- V průběhu zmrazování neotevírejte dveře mrazničky.
- Potraviny musí být zabaleny a obal musí být vzduchotěsný.
- Oddělte potraviny, které se mají zmrazit, od již zmrazených potravin.
- Abyste si udrželi přehled o zmrazených potravinách, označte je na obalu štítkem.
- Pokud byly potraviny zmrazené, nikdy je nezmrazujte podruhé. Po rozmrazení je ihned zkonzumujte.

### POZNÁMKA:

#### • SPOTŘEBIČE BEZ DISPLEJE

Za normálních okolností není nutné manipulovat s ovladačem termostatu. Pokud zjistíte, že jsou potraviny v chladničce přechlazené, mírně otočte ovladačem termostatu směrem k poloze 0 (Obr. 7).

Po zmrazení vraťte ovladač termostatu do původní polohy.



Obr. 7

## ODMRAZOVÁNÍ

### Odmrazování chladničky

Při normální funkci se chladnička odmrazuje automaticky. Není nutné vysušovat kapky vody na zadní stěně nebo odstraňovat námrazu (v závislosti na funkci).

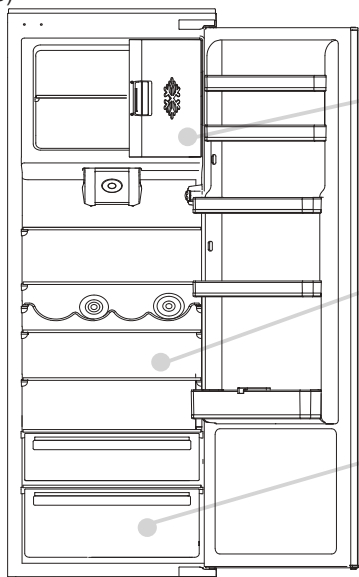
Voda se odvádí k vypouštěcímu otvoru v zadní části a teplota z kompresoru zajistí její vypaření.

- Udržujte vypouštěcí potrubí (Obr. 8) v chladničce čisté, aby se v chladničce neusazovala voda.

Štítek uvádí maximální množství potravin, které lze zmrazit (Obr. 8).

V tomto spotřebiči odmrazování chladničky probíhá automaticky.

(Obrázek 8)



Doporučujeme provést odmrazení mrazničky, když je námrazy tlustší než 3 mm.

Výskyt malého množství námrazy nebo kapek vody za provozu na zadní straně chladničky je běžný stav.

Zajistěte, aby odvod vody byl neustále čistý a aby se potraviny nedotýkaly zadní strany mrazničky.

Štítek naleznete zde: jsou na něm uvedeny údaje, které musíte v případě poruchy nahlásit středisku služeb zákazníků.

Důležité: pokud je okolní teplota vysoká, bude spotřebič fungovat nepřetržitě a na vnitřní straně chladničky se bude tvořit námraza. V takovém případě otočte ovladač termostatu na vyšší teplotu (poloha 1 až 2).

Energeticky nejúspornější konfigurace vyžaduje, aby byly ve spotřebiči nainstalovány přihrádky, schránka na potraviny a police, viz obrázky výše.



Obr. 8

## Odmrazování mrazničky

(statický spotřebič bez technologie NO-FROST)

Pokud výška námrazy v mrazničce přesáhne 3 mm, zvyšuje se spotřeba energie, a proto se doporučuje provést odmrazení.

1) Otočte ovladač do polohy „0“ (Obr. 9).



Obr. 9

- 2) Odpojte kabel napájení.
- 3) Odstraňte zmrazené potraviny a uložte je na chladné místo.
- 4) Aby se urychlilo odmrazení, nechte dveře mrazničky otevřené.
- 5) Setřete vodu ve spodní části spotřebiče.
- 6) Vysušte mrazničku.
- 7) Znovu připojte kabel napájení a nastavte požadované hodnoty.
- 8) Vyčkejte chvíli a poté vložte zpět zmrazené potraviny.

### VAROVÁNÍ:

Pro urychlení procesu odmrazování v žádném případě nepoužívejte otevřený oheň nebo elektrická zařízení, jako jsou ohříváče, parní čističe, svíčky, olejové lampy a podobně. Námraza a led neškrábejte nožem nebo ostrými předměty.

Mohlo by dojít k poškození okruhu chladiva a úniku chladiva.

Uniklé chladivo může způsobit požár nebo poškodit zrak.

## Odmrazování mrazničky

(Spotřebiče NO-FROST)

Odmrazování je automatické.

## ÚDRŽBA A ČIŠTĚNÍ

### Osvětlení

#### LED osvětlení

Spotřebič je vybaven LED osvětlením. V případě potřeby výměny, požádejte o pomoc servisní středisko.

Ve srovnání s tradičními žárovkami vydrží světelné zdroje LED déle a jsou šetrnější k životnímu prostředí.

### Čištění

#### POZNÁMKA:

- Před jakoukoliv manipulací, odpojte spotřebič od napájení elektrickým proudem. Zabráníte tak riziku úrazu elektrickým proudem.
- Na vnější nebo vnitřní povrch chladničky nestříkejte vodu. Mohlo by to způsobit korozi a poškození izolace elektrického systému.

## DŮLEŽITÉ:

Aby nedošlo k praskání vnitřních povrchů a plastových dílů, dodržujte následující doporučení:

- Očistěte z platových dílů jakoukoliv mastnotu, která tam ulpěla ze skladovaných potravin.
- Čištění vnitřních dílů, těsnění a externích povrchů provádějte navlhčeným hadrem s jedlou sodou nebo neutrálním mýdlem. Nepoužívejte saponáty, čpavek, bělidla nebo brusné pasty.
- Z chladničky a dveří odstraňte příslušenství, například police. Omyjte je ve vodě s mýdlem. Opláchněte a důkladně vysušte.
- Na zadní straně spotřebiče se nahromaduje prach, který lze odstranit vysavačem. Před tím spotřebič vypněte a odpojte od napájení elektrickým proudem. Zvýšíte tak energetickou účinnost.

## ÚSPORA ENERGIE

Pro vyšší úsporu energie doporučujeme:

- Neinstalovat spotřebič poblíž zdrojů tepla, instalovat jej mimo dosah přímého slunečního svitu a v dobře větrané místnosti.
- Nevkládejte do chladničky horké potraviny. Zvýšila by se vnitřní teplota a kompresor by běžel bez přestávek.
- Nehromadte potraviny, aby se zajistila dostatečná cirkulace vzduchu.
- Pokud je ve spotřebiči námraza, proveďte odmrazení (viz ODMRAZENÍ), aby se zajistil správný přenos chladu.
- Pokud dojde k výpadku elektrického proudu, nechte dveře chladničky zavřené.
- Otevírejte dveře spotřebiče co nejméně.
- Nenastavujte termostat spotřebiče na příliš nízkou teplotu.
- Odstraňujte prach, který se hromadí na zadní straně spotřebiče (viz ČIŠTĚNÍ).

## POTLAČENÍ HLUKU

Za provozu chladnička vydává normální zvuky, jako jsou:

- **BZUČENÍ**, běží kompresor.
- **ŠELEST** a **SYČENÍ**, chladivo protéká potrubím.
- **TIKÁNÍ**, a **KLIKNUTÍ**, vypnutí kompresoru.

Drobná opatření pro snížení hluku způsobeného vibracemi:

- **Nádoby se nesmí dotýkat**: Zabraňte dotyku nádob a skleněných dílů.
- **Zásuvky, police a nádoby vibrují**: Zkontrolujte řádnou instalaci příslušenství uvnitř spotřebiče.

#### POZNÁMKA:

Plynné chladivo vydává zvuk, i když je kompresor vypnutý; nejedná se o poruchu, ale normální stav.

Pokud uslyšíte uvnitř spotřebiče kliknutí, je to normální stav způsobený roztahováním různých materiálů.

## OTOČENÍ DVEŘÍ

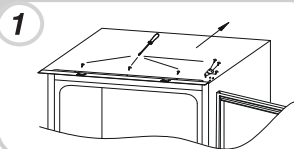
Dveře spotřebiče lze obrátit tak, aby se podle potřeby otevíraly na pravou nebo levou stranu.

#### POZNÁMKA:

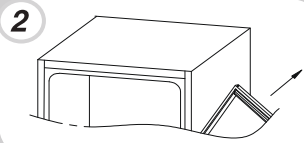
- Otočení dveří musí provést vyškolený opravář.
- Otočení dveří není kryto zárukou.

## OTOČENÍ OTEVÍRÁNÍ DVEŘÍ

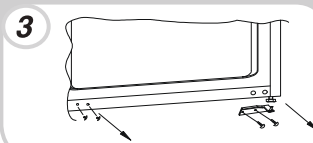
Šroubovákem odstraňte horní desku a závěs.



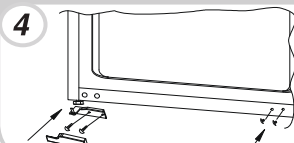
Odstraňte horní dveře.



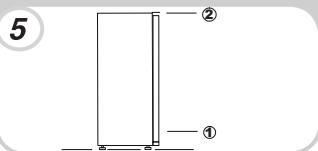
Odstraňte spodní závěs a plastové vložky a vložte je na druhou stranu.



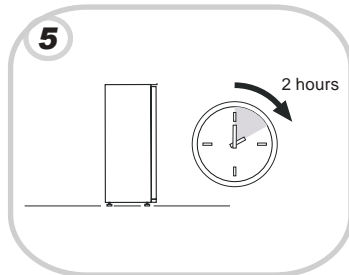
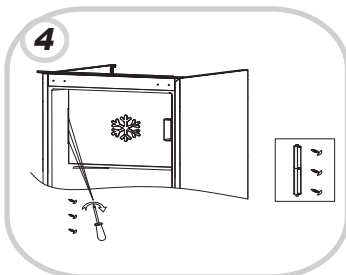
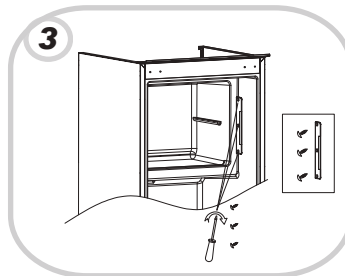
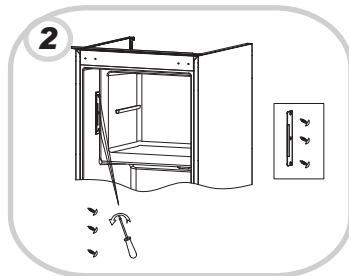
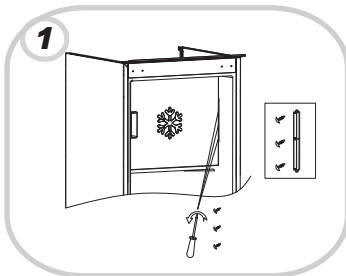
Použijte závěs a kryt na druhé straně a upevněte vlevo dole.



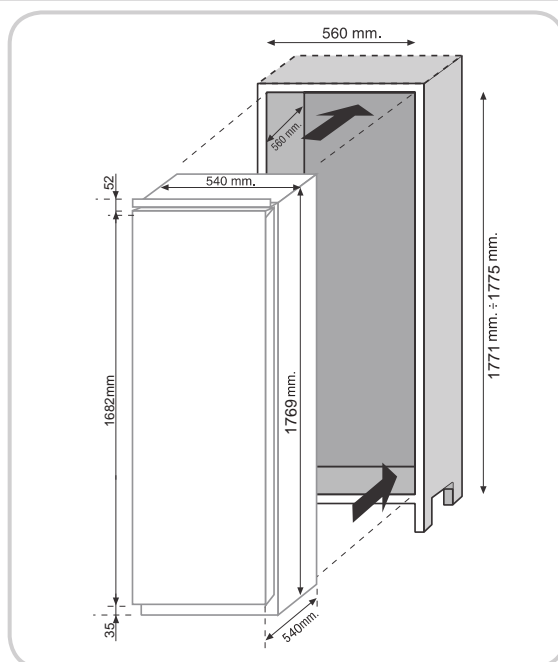
Smontujte dveře a závěsy postupně od spodní strany nahoru od 1 do 2.



## OTOČENÍ OTEVÍRÁNÍ DVÍŘEK MRAZNIČKY

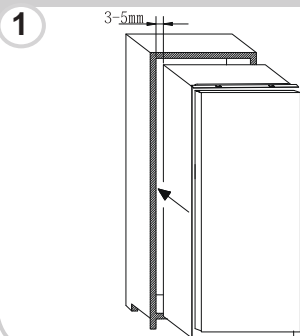


## ROZMĚRY SPOTŘEBIČE A SKŘÍNĚ PRO VESTAVĚNÍ

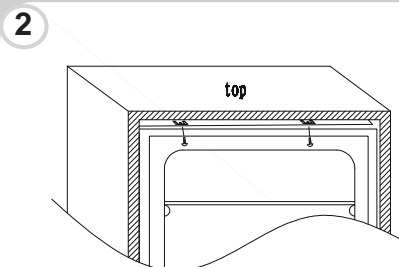


## INSTALACE SPOTŘEBIČE DO SKŘÍNĚ

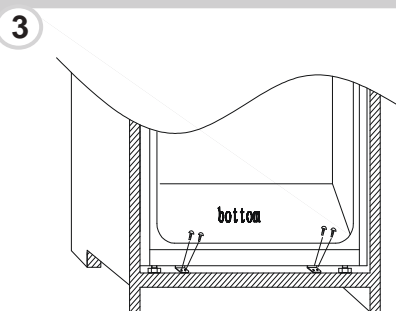
Vložte spotřebič do skříně tak, aby závěsy dveří spotřebiče byly na druhé straně, než jsou závěsy dveří skříně. Mezera mezi skříní a spotřebičem musí být 3 až 5 mm.



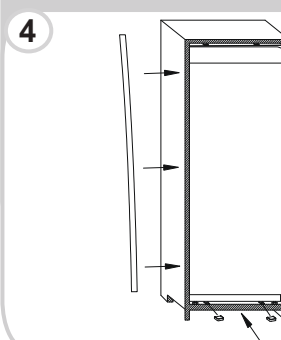
Zkontrolujte zarovnání dveří spotřebiče a skříně a poté přišroubujte horní část spotřebiče ke skříní.



Příšroubujte spodní část spotřebiče.



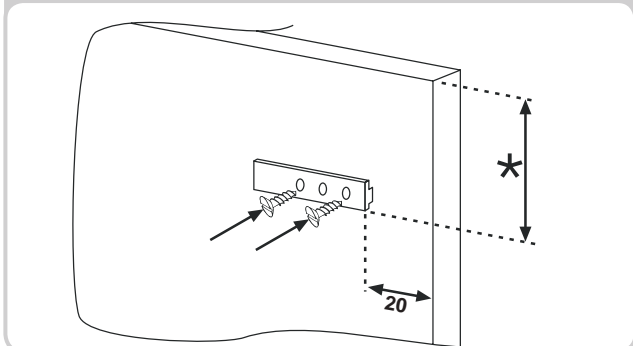
Umístěte těsnění spotřebiče, v případě potřeby uřízněte přečnívající část. Na spodní část nasadte plastové kryty.



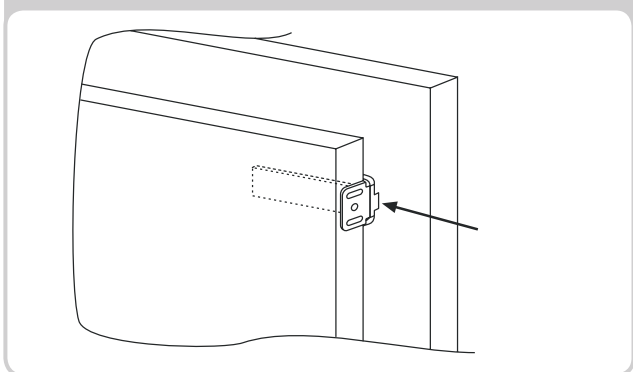
## PŘIPEVNĚNÍ PANELŮ SKŘÍNĚ KE DVEŘÍM SPOTŘEBIČE

Spotřebič je vybaven úchyty pro spárování dveří spotřebiče s panely skříně (kolejničky).

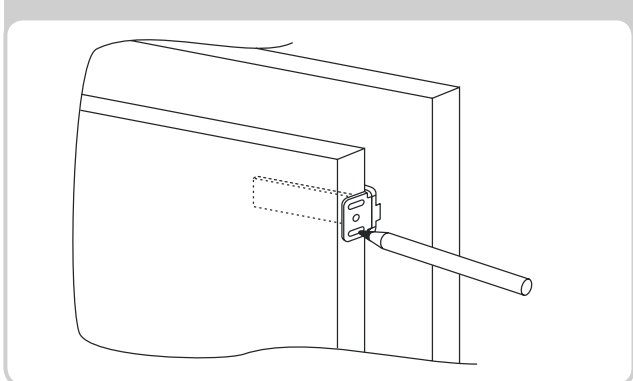
Upevněte kolejničku na vnitřní stranu panelu skříně v požadované výšce a asi 20 mm od vnějšího okraje dveří.



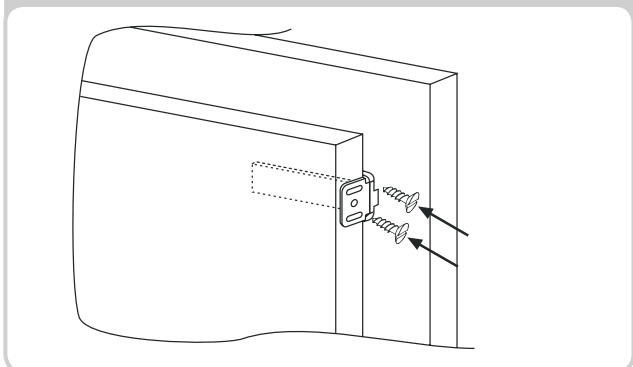
Otevřete dveře skříně a ledničky. Umístěte vestavěný zavaděč do kolejničky a upevněte na dveře ledničky.



Označte body pro šrouby a vyvrtejte otvory vrtákem o průměru 2,5 mm.



Připevněte dveře spotřebiče k panelu skříně a použijte při tom zavaděče pro určené polohy.



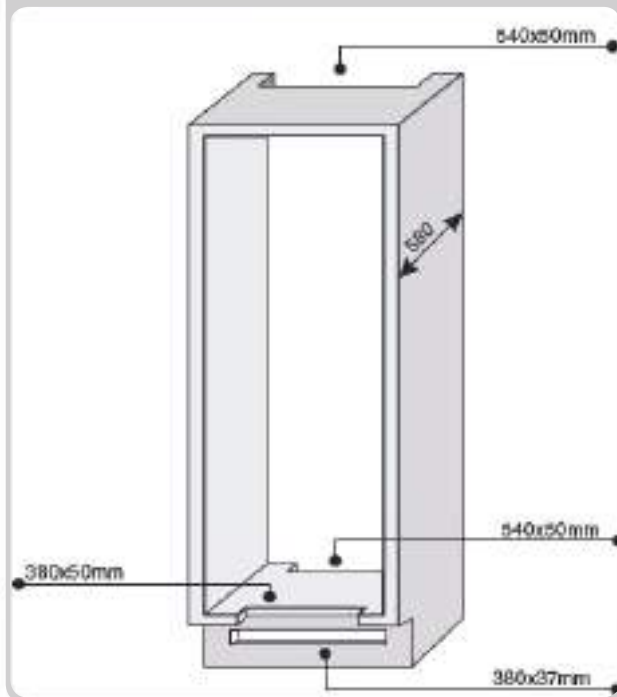
## OPATŘENÍ PRO SPRÁVNOU FUNKCI

Po vestavění spotřebiče přisuňte zadní stranu skříně do kontaktu se zdí. Zabráňte tak přístupu k prostoru kompresoru.

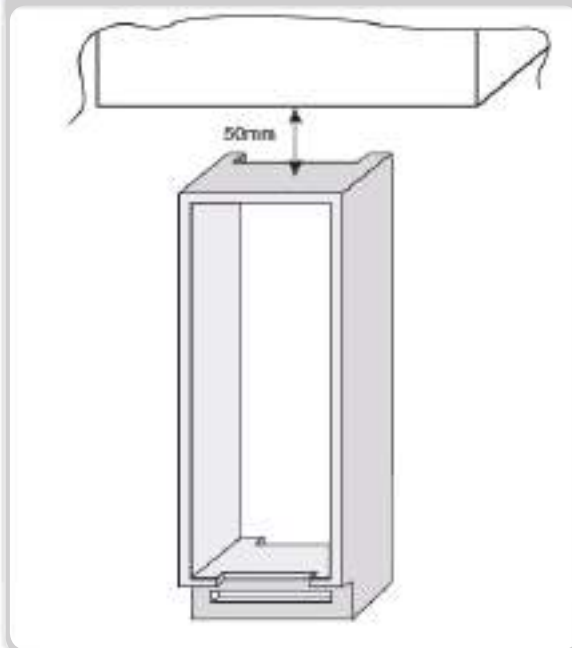
Aby spotřebič řádně fungoval, musí být zajištěna dostatečná cirkulace vzduchu pro chlazení kondenzátoru umístěného v zadní části spotřebiče.

Proto musí být skříň vybavena odvodem vzduchu na zadní straně, jehož horní otvor nesmí být ničím blokován a otvorem pro nasávání vzduchu, který bude zakryt mřížkou.

Rozměry výřezů pro jednotku.



Volný prostor mezi jednotkou a stropem.



## PŘERUŠENÍ POUŽÍVÁNÍ

Pokud nebude spotřebič delší dobu používán:

- 1) Vypněte spotřebič (viz Provoz).
- 2) Vytáhněte kabel napájení ze zásuvky nebo vyjměte pojistku.
- 3) Vyčistěte spotřebič.
- 4) Nechte dveře spotřebiče otevřené.

## ŘEŠENÍ PROBLÉMŮ

PROBLÉM	PŘÍČINA	NÁPRAVA
Nerozsvítí se světlo uvnitř spotřebiče.	<ul style="list-style-type: none"> <li>Není napájení elektrickým proudem.</li> <li>Zablokovaný spínač dveří.</li> </ul>	<ul style="list-style-type: none"> <li>Kabel napájení je nesprávně připojen.</li> <li>Zkontrolujte, zda je spotřebič vypnutý. (viz Nastavení teploty).</li> <li>Zkontrolujte, že v domě funguje elektrický proud.</li> <li>Zkontrolujte, zda funguje.</li> </ul>
Chladnička a mraznička dostatečně nechladí.	<ul style="list-style-type: none"> <li>Dveře nejsou zavřeny.</li> <li>Dveře jsou často otevírány.</li> <li>Chybné nastavení teploty.</li> <li>Chladnička a mraznička jsou přeplněné.</li> <li>Okolní teplota je příliš nízká.</li> <li>Není napájení elektrickým proudem.</li> </ul>	<ul style="list-style-type: none"> <li>Zkontrolujte, že jsou dveře zavřené a těsnění těsní.</li> <li>Po určitou dobu se vyhněte zbytečnému otevírání dveří.</li> <li>Zkontrolujte nastavení teploty, a pokud je to možné, nastavte nižší teplotu (viz Nastavení teploty).</li> <li>Vyčkejte, až se teplota v chladničce nebo mrazničce stabilizuje.</li> <li>Zkontrolujte, že okolní teplota odpovídá technickým údajům uvedeným na typovém štítku (viz Instalace).</li> <li>Kabel napájení je nesprávně připojen.</li> <li>Zkontrolujte, zda je spotřebič vypnutý (viz Nastavení teploty).</li> <li>Zajistěte, aby v domě fungoval elektrický proud.</li> </ul>
Potraviny v chladničce zmrznou.	<ul style="list-style-type: none"> <li>Chybné nastavení teploty.</li> <li>Potraviny se dotýkají zadní stěny.</li> <li>Mražení příliš velkého množství potravin způsobí snížení teploty v chladničce.</li> </ul>	<ul style="list-style-type: none"> <li>Zkontrolujte nastavení teploty (viz Nastavení teploty) a, pokud je to možné, snižte nastavenou teplotu.</li> <li>Umístěte potraviny tak, aby se nedotýkaly zadní stěny ledničky.</li> <li>Nepřekračujte maximální množství potravin pro zmrazení (viz Zmrazení).</li> </ul>
Ve spodní části chladničky je vlhko nebo kapky.	<ul style="list-style-type: none"> <li>Vypouštěcí trubice je ucpaná.</li> </ul>	<ul style="list-style-type: none"> <li>Vyčistěte vypouštěcí trubici dlouhým tenkým předmětem a nechte vodu odtéci.</li> </ul>
Kapky vody na zadní stěně ledničky.	<ul style="list-style-type: none"> <li>Normální funkce chladničky.</li> </ul>	<ul style="list-style-type: none"> <li>Nejedná se o poruchu (viz Odmrazování).</li> </ul>
Voda v přihrádce na zeleninu.	<ul style="list-style-type: none"> <li>Nedostatečná cirkulace vzduchu.</li> <li>Příliš vlhká zelenina a ovoce.</li> </ul>	<ul style="list-style-type: none"> <li>Zkontrolujte, že je zelenina uložena tak, aby nebránila cirkulaci vzduchu.</li> <li>Zabalte ovoce a zeleninu do platové fólie, pytle nebo je vložte do plastové krabice.</li> </ul>
Motor běží nepřetržitě.	<ul style="list-style-type: none"> <li>Dveře nejsou zavřeny.</li> <li>Dveře jsou často otevírány.</li> <li>Okolní teplota je příliš vysoká.</li> <li>Námraza vyšší než 3 mm.</li> </ul>	<ul style="list-style-type: none"> <li>Zkontrolujte, že jsou dveře zavřené a těsnění řádně těsní.</li> <li>Po určitou dobu neotevírejte dveře.</li> <li>Zkontrolujte, že okolní teplota odpovídá technickým údajům uvedeným na typovém štítku (viz Instalace).</li> <li>Nastavte na displeji/termostatu vyšší teplotu.</li> <li>Odmrazte jednotku (viz Odmrazování).</li> </ul>
Zmražené potraviny rozmrazávají.	<ul style="list-style-type: none"> <li>Rozsah venkovních teplot je pod klimatickou třídou spotřebiče. Kompresor se zapíná jen zřídka.</li> <li>Dveře mrazáku nejsou zavřené.</li> </ul>	<ul style="list-style-type: none"> <li>Přesuňte jednotku do teplejšího prostředí nebo vytopte místnost.</li> <li>Zkontrolujte, že jsou dveře zavřené a těsnění řádně těsní.</li> </ul>
WI-FI opakovaně 3 s svítí a 1 s nesvítí.	<ul style="list-style-type: none"> <li>Vypnutý směrovač.</li> <li>Špatné spojení.</li> </ul>	<ul style="list-style-type: none"> <li>Zapněte směrovač.</li> <li>Resetujte jednotku (viz WI-FI)</li> </ul>

POKUD JSTE PROBLÉM NEODSTRANILI, KONTAKTUJTE SERVISNÍ STŘEDISKO. INFORMUJTE JE O TYPU PORUCHY A SDĚLTE JIM INFORMACE ZE ŠTÍTKU, KTERÝ JE UMÍSTĚN UVNITŘ CHLADNIČKY.

- Číslo modelu zařízení
- Číslo série.



## EN

FOR appliances without a 4-star compartment: this refrigerating appliance is not suitable for freezing foodstuffs

FOR a free standing appliance: this refrigerating appliance is not intended to be used as a built-in appliance

FOR Wine Coolers: this appliance is intended to be used exclusively for the storage of wine

### FOOD STORAGE

Position different food in different compartments according to be below table

Refrigerator compartment	Type of food
Door or balconies of fridge compartment	<ul style="list-style-type: none"><li>Foods with natural preservatives, such as jams, juices, drinks, condiments.</li><li>Do not store perishable foods</li></ul>
Crisper drawers (salad drawer)	<ul style="list-style-type: none"><li>Fruits, herbs and vegetables should be placed separately in the crisper bin</li><li>Do not store bananas, onions, potatoes, garlic in the refrigerator</li></ul>
Fridge shelf – middle	<ul style="list-style-type: none"><li>Dairy products, eggs</li></ul>
Fridge shelf – top	<ul style="list-style-type: none"><li>Foods that do not need cooking, such as ready-to-eat foods, deli meats, leftovers.</li></ul>
Freezer drawer(s)/tray	<ul style="list-style-type: none"><li>Foods for long-term storage</li><li>Bottom drawer for raw meat, poultry, fish</li><li>Middle drawer for frozen vegetables, chips.</li><li>Top tray for ice cream, frozen fruit, frozen baked goods.</li></ul>

- It's suggested to set the temperature at 4°C in the fridge compartment, and, where possible, at -18°C in the freezer compartment.
- For most food categories, the longest storage time in the fridge compartment is achieved with colder temperatures. Since some particular products (as fresh fruits and vegetables) may be damaged with colder temperatures, it is suggested to keep them in the crisper drawers, whenever present. If not present, maintain an average setting of the thermostat.
- For frozen food, refer to the storage time written on the food packaging. This storage time is achieved whenever the setting respects the reference temperatures of the compartment (one-star -6°C, two stars -12°C, three stars -18°C)

### POSITIONING

Install the appliance at a location where the ambient temperature corresponds to the climate class indicated on the rating plate of the appliance:

- Extended temperate (SN): 'this refrigerating appliance is intended to be used at ambient temperatures ranging from 10 °C to 32 °C'
- Temperate (N): 'this refrigerating appliance is intended to be used at ambient temperatures ranging from 16 °C to 32 °C'
- Subtropical (ST): 'this refrigerating appliance is intended to be used at ambient temperatures ranging from 16 °C to 38 °C'



- Tropical (T): 'this refrigerating appliance is intended to be used at ambient temperatures ranging from 16 °C to 43 °C'

#### **AVAILABILITY OF SPARE PARTS**

"Thermostats, temperature sensors, printed circuit boards and light sources are available for a minimum period of seven years after placing the last unit of the model on the market.

Door handles, door hinges, trays and baskets for a minimum period of seven years and door gaskets for a minimum period of 10 year, after placing the last unit of the model on the market".

#### **GUARANTEE**

Minimum guarantee is: 2 years for EU Countries, 3 years for Turkey, 1 year for UK, 1 year for Russia, 3 years for Sweden, 2 years for Serbia, 5 years for Norway, 1 year for Morocco, 6 months for Algeria, Tunisia no legal warranty required.

#### **TECHNICAL ASSISTANCE**

To contact the technical assistance, visit our website: <https://corporate.haier-europe.com/en/>

Under the section "website", choose the brand of your product and your country. You will be redirected to the specific website where you can find the telephone number and form to contact the technical assistance

For further information about the product, please consult <https://eprel.ec.europa.eu/> or scan the QR on the energy label supplied with the appliance

# BG

За охладителите за вино: „този уред е предназначен да се използва единствено за съхраняване на вино“

За свободностоящ уред: „този хладилен уред не е предназначен за вграждане“

За уреди без отделение 4 звезди: „този хладилен уред не е подходящ за замразяване на хранителни продукти“

## СКЛАД ЗА ХРАНА

Поставяйте различните храни в различните отделения, както е посочено в таблицата по-долу.

Отделение на хладилника	Вид храна
Вратата или поставките на вратата на хладилното отделение	<ul style="list-style-type: none"><li>• Храни с естествени консерванти като конфитюри, сокове, напитки, подправки.</li><li>• Не дръжте там бързоразвалящи се храни.</li></ul>
Чекмедже за плодове и зеленчуци (чекмедже за свежо съхранение)	<ul style="list-style-type: none"><li>• Плодовете, билките и зеленчуците трябва да се поставят отделно.</li><li>• Не съхранявайте банани, лук, картофи и чесън в хладилника.</li></ul>
Рафт на хладилника – среден	<ul style="list-style-type: none"><li>• Млечни продукти, яйца</li></ul>
Рафт на хладилника – горен	<ul style="list-style-type: none"><li>• Храни, които не се нуждаят от готвене, като например готови за консумация храни, деликатесни меса, остатъци.</li></ul>
Чекмеджета/поставка на фризера	<ul style="list-style-type: none"><li>• Храни за дългосрочно съхранение.</li><li>• Най-долното чекмедже е за сурово месо, птици и риба.</li><li>• Средното чекмедже е за замразени зеленчуци и бланширани картофи.</li><li>• Най-горната поставка е за сладолед, замразени плодове и замразени печива.</li></ul>

- Препоръчва се температурата в хладилното отделение да се зададе на 4°C и, ако е възможно, на -18°C във фризерното отделение.
- За повечето категории храни най-дълъг срок на съхранение в хладилното отделение се постига при по-ниски температури. Тъй като определени продукти (като пресни плодове и зеленчуци) може да се развалят при по-ниски температури, се препоръчва да ги съхранявате в чекмеджетата за свежо съхранение, ако има такива. В противен случай поддържайте термостата на средна позиция.
- За замразени храни спазвайте срока за съхранение, посочен на опаковката на хранителния продукт. Този срок на съхранение се постига, когато настройката отговаря на референтните температури в отделението (една звезда -6°C, две звезди -12°C, три звезди -18°C).

## **ПОЗИЦИОНИРАНЕ**

Инсталирайте уреда на място, където температурата на околната среда съответства на климатичния клас, посочен на табелката с данни на уреда:

- Разширен умерен (SN): „този хладилен уред е предназначен да се използва при температура на околната среда от 10 °C до 32 °C“
- Умерен (N): „този хладилен уред е предназначен да се използва при температура на околната среда от 16 °C до 32 °C“
- Субтропичен (ST): „този хладилен уред е предназначен да се използва при температура на околната среда от 16 °C до 38 °C“
- Тропичен (T): „този хладилен уред е предназначен да се използва при температура на околната среда от 16 °C до 43 °C“

## **НАЛИЧНОСТ НА РЕЗЕРВНИ ЧАСТИ**

термостати, температурни датчици, печатни платки и източници на светлина най-малко в продължение на седем години след пускането на пазара на последната бройка от модела. ръкохватки за врати, панти за врати, рафтове и чекмеджета най-малко в продължение на седем години, и уплътнения за врати най-малко в продължение на 10 години след пускането на пазара на последната бройка от модела;

## **ГАРАНЦИЯ**

Минималната гаранция е: 2 години за страните от ЕС, 3 години за Турция, 1 година за Обединеното кралство, 1 година за Русия, 3 години за Швеция, 2 години за Сърбия, 5 години за Норвегия, 1 година за Мароко, 6 месеца за Алжир; за Тунис не се изисква законова гаранция.

## **ТЕХНИЧЕСКА ПОМОЩ**

За да се свържете с техническата помощ, посетете нашия уебсайт: <https://corporate.haier-europe.com/en/> . В раздела „websites“ изберете марката на вашия продукт и вашата държава. Ще бъдете пренасочени към конкретния уебсайт, където можете да намерите телефонния номер и формуляра за връзка с техническата помощ

За допълнителна информация относно продукта, моля, консултирайте се с <https://eprel.ec.europa.eu/> или сканирайте QR на енергийния етикет, доставен с уреда

# ES

En el caso de los armarios para la conservación de vinos: «Aparato destinado a utilizarse exclusivamente para la conservación de vinos»

En el caso de los aparatos de libre instalación: «Este aparato no está destinado a utilizarse como aparato encastrable».

En el caso de los aparatos sin compartimento de cuatro estrellas: «Este aparato no es adecuado para la congelación de productos alimenticios».

## ALMACENAMIENTO DE ALIMENTOS

Coloque diferentes alimentos en diferentes compartimentos de acuerdo con la tabla siguiente.

Compartimentos del frigorífico	Tipo de alimento
Puerta o balcones del compartimento del frigorífico	<ul style="list-style-type: none"><li>Alimentos con conservantes naturales, como mermeladas, zumos, bebidas y condimentos.</li><li>No almacene alimentos perecederos.</li></ul>
Cajón de verdura	<ul style="list-style-type: none"><li>Las frutas, hierbas y verduras deben colocarse por separado en el recipiente de verdura.</li><li>No guarde plátanos, cebollas, patatas ni ajos en el frigorífico.</li></ul>
Estante del frigorífico - central	<ul style="list-style-type: none"><li>Productos lácteos, huevos</li></ul>
Estante del frigorífico - superior	<ul style="list-style-type: none"><li>Alimentos que no necesitan cocinarse, como alimentos listos para comer, carnes delicatessen y sobras..</li></ul>
Cajones del congelador/ bandeja	<ul style="list-style-type: none"><li>Alimentos para almacenamiento a largo plazo.</li><li>Cajón inferior para carne cruda, aves de corral y pescado.</li><li>Cajón central para verduras congeladas y patatas fritas.</li><li>Bandeja superior para helado, fruta congelada y productos horneados congelados.</li></ul>

- Se sugiere ajustar la temperatura a 4°C en el compartimento del frigorífico y, si es posible, a -18°C en el compartimento del congelador.
- Para la mayoría de las categorías de alimentos, el tiempo de almacenamiento más largo en el compartimento del frigorífico se logra con temperaturas más frías. Dado que algunos productos en particular (como frutas y verduras frescas) pueden dañarse con temperaturas más frías, se sugiere mantenerlos en los cajones de verduras, siempre que haya. Si no hay, mantenga un ajuste medio del termostato.
- Para alimentos congelados, consulte el tiempo de almacenamiento escrito en el envase de los alimentos. Este tiempo de almacenamiento se consigue siempre que el ajuste respete las temperaturas de referencia del compartimento (una estrella -6°C, dos estrellas -12°C, tres estrellas -18°C).

## **POSICIONAMIENTO**

Instale el aparato en un lugar donde la temperatura ambiente corresponda a la clase climática indicada en la placa de características del aparato:

- Templada extendida (SN): «Aparato de refrigeración destinado a utilizarse a temperaturas ambiente de entre 10 °C y 32 °C»
- Templada extendida (SN): «Aparato de refrigeración destinado a utilizarse a temperaturas ambiente de entre 10 °C y 32 °C»
- Subtropical (ST): «Aparato de refrigeración destinado a utilizarse a temperaturas ambiente de entre 16 °C y 38 °C»
- Tropical (T): «Aparato de refrigeración destinado a utilizarse a temperaturas ambiente de entre 16 °C y 43 °C»

## **DISPONIBILIDAD DE REPUESTOS**

Termostatos, sensores de temperatura, placas de circuitos impresos y fuentes luminosas, durante un período de, como mínimo, siete años tras la introducción en el mercado de la última unidad del modelo.

Mangos de puerta, bisagras, bandejas y cestos, durante un período de, como mínimo, siete años, y juntas de puerta durante un período de, como mínimo, diez años tras la introducción en el mercado de la última unidad del modelo;

## **GARANTÍA**

La garantía mínima es: 2 años para los países de la UE, 3 años para Turquía, 1 año para el Reino Unido, 1 año para Rusia, 3 años para Suecia, 2 años para Serbia, 5 años para Noruega, 1 año para Marruecos y 6 meses para Argelia. En Túnez no se requiere garantía legal.

## **ASISTENCIA TÉCNICA**

Para ponerse en contacto con la asistencia técnica, visite nuestro sitio web: <https://corporate.haier-europe.com/en/>. En la sección "websites", elija la marca de su producto y su país. Serás redirigido al sitio web específico donde podrás encontrar el número de teléfono y el formulario para contactar con la asistencia técnica.

Para más información sobre el producto, consulte <https://eprel.ec.europa.eu/> o escanee el QR en la etiqueta energética suministrada con el aparato.

# CS

U spotřebičů pro uchovávání vína: „Tento spotřebič je určen výhradně k uchovávání vína.“

U volně stojícího spotřebiče: „Tento chladicí spotřebič není určen k vestavění.“

U spotřebičů bez prostoru označeného čtyřmi hvězdičkami: „Tento chladicí spotřebič není vhodný pro mražení potravin.“

## SKLAD POTRAVIN

Umíst'ujte různé potraviny do různých oddílů podle níže uvedené tabulky

Prostory chladničky	Typ jídla
Dveře nebo dveřní přihrádky chladničky	<ul style="list-style-type: none"><li>• Potraviny s přírodními konzervačními látkami, jako jsou džemy, džusy, nápoje, koření.</li><li>• Neuchovávejte potraviny podléhající zkáze.</li></ul>
Zásuvka na ovoce a zeleninu (zásuvka na salát)	<ul style="list-style-type: none"><li>• Ovoce, byliny a zelenina by měly být umístěny samostatně do koše na ovoce a zeleninu.</li><li>• V chladničce neuchovávejte banány, cibuli, brambory, česnek.</li></ul>
Police lednice – uprostřed	<ul style="list-style-type: none"><li>• Mléčné výrobky, vejce</li></ul>
Police chladničky – nahoře	<ul style="list-style-type: none"><li>• Potraviny, které není potřebné vařit, jako jsou hotová jídla, delikatesy, zbytky.</li></ul>
Zásuvka/zásobník mrazničky	<ul style="list-style-type: none"><li>• Potraviny pro dlouhodobé skladování.</li><li>• Spodní zásuvka na syrové maso, drůbež, ryby.</li><li>• Prostřední zásuvka na mraženou zeleninu, hranolky.</li><li>• Horní podnos na zmrzlinu, mražené ovoce, mražené pečivo.</li></ul>

- Doporučuje se nastavit teplotu v chladničce na 4°C a v mrazničce pokud možno na -18°C.
- U většiny kategorií potravin je nejdelší doba skladování v chladničce dosažena při nižších teplotách. Vzhledem k tomu, že některé konkrétní produkty (jako čerstvé ovoce a zelenina), pokud jsou přítomny, mohou být poškozeny chladnějšími teplotami, doporučuje se uchovávat je v zásuvkách. Pokud nejsou přítomny, udržujte průměrné nastavení termostatu.
- Pokud jde o zmrazené potraviny, podívejte se na dobu skladování uvedenou na obalu potravin. Tato doba skladování je dosažena vždy, když nastavení respektuje referenční teploty oddílů (jednohvězdičkový -6°C, dvouhvězdičkový -12°C, tříhvězdičkový -18°C).

## UMÍSTĚNÍ

Instalujte spotřebič na místo, kde okolní teplota odpovídá klimatické třídě uvedené na typovém štítku spotřebiče:

- Rozšířené mírné pásmo (SN): „Tento chladicí spotřebič je určen k používání při teplotách okolí od 10 °C do 32 °C.“
- Mírné pásmo (N): „Tento chladicí spotřebič je určen k používání při teplotách okolí od 16 °C do 32 °C.“
- Subtropické pásmo (ST): „Tento chladicí spotřebič je určen k používání při teplotách okolí od 16 °C do 38 °C.“
- Tropické pásmo (T): „Tento chladicí spotřebič je určen k používání při teplotách okolí od 16 °C do 43 °C.“

## DOSTUPNOST NÁHRADNÍCH DÍLŮ

Termostaty, teplotní čidla, desky plošných spojů a zdroje světla, po dobu alespoň sedmi let poté, co byl na trh uveden poslední kus daného modelu;

Dveřní kliky, dveřní závěsy, příhrádka a koše po dobu alespoň sedmi let a těsnění dveří po dobu alespoň deseti let poté, co byl na trh uveden poslední kus daného model

## ZÁRUKA

Minimální záruka je: 2 roky pro země EU, 3 roky pro Turecko, 1 rok pro Spojené království, 1 rok pro Rusko, 3 roky pro Švédsko, 2 roky pro Srbsko, 5 let pro Norsko, 1 rok pro Maroko, 6 měsíců pro Alžírsko, pro Tunisko není vyžadována žádná právní záruka.

## TECHNICKÁ POMOC

Chcete-li kontaktovat technickou pomoc, navštivte naše webové stránky: <https://corporate.haier-europe.com/en/> . V sekci „websites“ vyberte značku vašeho produktu a vaši zemi. Budete přeměrování na konkrétní webovou stránku, kde najdete telefonní číslo a formulář pro kontaktování technické pomoci

Další informace o produktu naleznete na adrese <https://eprel.ec.europa.eu/> nebo naskenujte QR na energetickém štítku dodaném se zařízením

# DA

Hvad angår vinkøleskabe: Apparatet er udelukkende beregnet til opbevaring af vin.

Hvad angår fritstående apparater følgende tekst: Dette køle/fryseapparat er ikke beregnet til brug som indbygget apparat.

Hvad angår apparater uden 4-stjernerum: Dette køle/fryseapparat er ikke egnet til indfrysning af fødevarer.

## MADOPBEVARING

Placer forskellige madvarer i forskellige rum i henhold til nedenstående tabel

Køleskab	Type mad
Dør eller altaner i køleskabet	<ul style="list-style-type: none"><li>• Mad med naturlige konserveringsmidler, såsom syltetøj, juice, drikkevarer, krydderier.</li><li>• Opbevar ikke letfordærlige fødevarer</li></ul>
Crisper skuffer (salat skuffe)	<ul style="list-style-type: none"><li>• Frugt, krydderurter og grøntsager skal anbringes separat i den skarpere beholder</li><li>• Opbevar ikke bananer, løg, kartofler, hvidløg i køleskabet</li></ul>
Køleskabshylde - midt	<ul style="list-style-type: none"><li>• Mejeriprodukter, æg</li></ul>
Køleskabshylde - top	<ul style="list-style-type: none"><li>• Fødevarer, der ikke behøver at samles, såsom madlavede, delikatesser, rester.</li></ul>
Fryseskuffe (r) / bakke	<ul style="list-style-type: none"><li>• Fødevarer til langtidsopbevaring</li><li>• Nederste skuffe til rå møde, fjerkræ, fisk</li><li>• Mellemskuffe til frosne grøntsager, chips.</li><li>• Topbakke til is, frosen frugt, frosne bagværk.</li></ul>

- Det foreslås at indstille temperaturen til 4°C i køleskabet, og om muligt til -18°C i fryserummet.
- For de fleste fødevarer kategorier opnås den længste opbevaringstid i køleskabet ved koldere temperaturer. Da nogle bestemte produkter (som friske frugter og grøntsager) kan blive beskadiget ved koldere temperaturer, foreslås det at opbevare dem i frisk-skufferne, når de er til stede. Hvis de ikke er til stede, opretholdes en gennemsnitlig indstilling af termostaten.
- For frosne fødevarer henvises til den opbevaringstid, der er skrevet på fødevareremballagen. Denne opbevaringstid opnås, når indstillingen respekterer rummets referencetemperaturer (1-stjerne -6 °C, 2-stjerner -12 °C, 3-stjerner -18 °C).



## POSITIONERING

Installer apparatet et sted, hvor omgivelsestemperaturen svarer til den klimaklasse, der er angivet på apparatets typeskilt:

- Udvidet tempereret (SN): »Dette køle/fryseapparat er beregnet til brug ved en omgivelsestemperatur på mellem 10 °C og 32 °C.«
- Tempereret (N): »Dette køle/fryseapparat er beregnet til brug ved en omgivelsestemperatur på mellem 16 °C og 32 °C.«
- Subtropisk (ST): »Dette køle/fryseapparat er beregnet til brug ved en omgivelsestemperatur på mellem 16 °C og 38 °C.«
- Tropisk (T): »Dette køle/fryseapparat er beregnet til brug ved en omgivelsestemperatur på mellem 16 °C og 43 °C.«

## TILGÆNGELIGHED AF RESERVEDELE

Termostater, temperatursensorer, printkort og udskiftelige lyskilder er tilgængelige i mindst syv år efter konvertering af den sidste enhed i en model

Dørhåndtag, dørhængsler, bakker og kurve i mindst syv år samt dørtætninger er tilgængelige i en periode på mindst ti år efter konvertering af den sidste enhed i en model.

## GARANTI

Minimumsgaranti er: 2 år for EU-lande, 3 år for Tyrkiet, 1 år for Storbritannien, 1 år for Rusland, 3 år for Sverige, 2 år for Serbien, 5 år for Norge, 1 år for Marokko, 6 måneder for Algeriet, Tunesien kræves ingen juridisk garanti.

## TEKNISK ASSISTANCE

For at kontakte teknisk assistance, besøg vores websted: <https://corporate.haier-europe.com/en/> .

Under afsnittet "website" skal du vælge mærke på dit produkt og dit land. Du vil blive omdirigeret til det specifikke websted, hvor du kan finde telefonnummeret og formularen til at kontakte teknisk assistance

For yderligere information om produktet, se <https://eprel.ec.europa.eu/> eller scan QR på energimærket, der følger med apparatet.

# DE

Für Weinlagerschränke: „Dieses Gerät ist ausschließlich zur Lagerung von Wein bestimmt.“

Für freistehende Geräte: „Dieses Kühlgerät ist nicht für die Verwendung als Einbaugerät bestimmt.“

Für Geräte ohne 4-Sterne-Fach: „Dieses Kühlgerät ist nicht für das Einfrieren von Lebensmitteln geeignet“

## ESSENSLAGER

Positionieren Sie verschiedene Lebensmittel in verschiedenen Fächern gemäß der folgenden Tabelle

Kühlschrankfach	Art von Essen
Tür oder Balkon des Kühlfachs	<ul style="list-style-type: none"><li>• Lebensmittel mit natürlichen Konservierungsstoffen wie Marmeladen, Säften, Getränken und Gewürzen.</li><li>• Lagern Sie keine verderblichen Lebensmittel</li></ul>
Crisper Schubladen (Salatschublade)	<ul style="list-style-type: none"><li>• Obst, Kräuter und Gemüse sollten separat in den Crisperbehälter gegeben werden</li><li>• Lagern Sie Bananen, Zwiebeln, Kartoffeln und Knoblauch nicht im Kühlschrank</li></ul>
Kühlschrankregal - Mitte	<ul style="list-style-type: none"><li>• Milchprodukte, Eier</li></ul>
Kühlschrankregal - oben	<ul style="list-style-type: none"><li>• Lebensmittel, die nicht gekocht werden müssen, wie verzehrfertige Lebensmittel, Wurstwaren und Essensreste.</li></ul>
Gefrierschublade (n) / Tablett	<ul style="list-style-type: none"><li>• Lebensmittel zur Langzeitlagerung</li><li>• Untere Schublade für rohes Fleisch, Geflügel und Fisch</li><li>• Mittlere Schublade für gefrorenes Gemüse, Pommes</li><li>• Oberes Tablett für Eis, gefrorenes Obst und gefrorene Backwaren.</li></ul>

- Es wird empfohlen, die Temperatur im Kühlschrankfach auf 4 °C und, wenn möglich, im Gefrierfach auf -18 °C einzustellen.
- Bei den meisten Arten von Lebensmitteln wird die längste Lagerzeit im Kühlschrankfach bei kälteren Temperaturen erreicht. Da bestimmte Produkte (wie frisches Obst und Gemüse) bei kälteren Temperaturen Schaden nehmen können, sollten sie möglichst im Gemüsefach (sofern vorhanden) aufbewahrt werden. Andernfalls sollte eine durchschnittliche Thermostateinstellung beibehalten werden.
- Bei Tiefkühlkost ist auf die auf der Lebensmittelverpackung angegebene Aufbewahrungszeit zu achten. Diese Aufbewahrungszeit wird erreicht, wenn bei den Einstellungen die Referenztemperaturen für das Fach beachtet werden (1 Stern: -6 °C, 2 Sterne: -12 °C, 3 Sterne: -18 °C).

## **POSITIONIERUNG**

Stellen Sie das Gerät an einem Ort auf, an dem die Umgebungstemperatur der auf dem Typenschild des Geräts angegebenen Klimaklasse entspricht:

- Erweiterte gemäßigte Zone (SN): „Dieses Kühlgerät ist für die Verwendung bei Umgebungstemperaturen von 10 °C bis 32 °C bestimmt.“
- Gemäßigte Zone (N): „Dieses Kühlgerät ist für die Verwendung bei Umgebungstemperaturen von 16 °C bis 32 °C bestimmt.“
- Subtropische Zone (ST): „Dieses Kühlgerät ist für die Verwendung bei Umgebungstemperaturen von 16 °C bis 38 °C bestimmt.“
- Tropische Zone (T): „Dieses Kühlgerät ist für die Verwendung bei Umgebungstemperaturen von 16 °C bis 43 °C bestimmt.“

## **VERFÜGBARKEIT VON ERSATZTEILEN**

Thermostate, Temperatursensoren, Leiterplatten und Lichtquellen sind nach dem Inverkehrbringen der letzten Einheit des Modells mindestens sieben Jahre lang verfügbar.

Türgriffe, Türscharniere, Tablets und Körbe für einen Zeitraum von mindestens sieben Jahren und Türdichtungen für einen Zeitraum von mindestens zehn Jahren, nachdem die letzte Einheit des Modells auf den Markt gebracht wurde

## **GARANTIE**

Die Mindestgarantie beträgt: 2 Jahre für EU-Länder, 3 Jahre für die Türkei, 1 Jahr für Großbritannien, 1 Jahr für Russland, 3 Jahre für Schweden, 2 Jahre für Serbien, 5 Jahre für Norwegen, 1 Jahr für Marokko, 6 Monate für Algerien. Tunesien keine gesetzliche Garantie erforderlich.

## **TECHNISCHE UNTERSTÜTZUNG**

Um die technische Unterstützung zu kontaktieren, besuchen Sie unsere Website:

<https://corporate.haier-europe.com/en/> . Wählen Sie im Bereich „Website“ die Marke Ihres Produkts und Ihr Land aus. Sie werden auf die jeweilige Website weitergeleitet, auf der Sie die Telefonnummer und das Formular finden, um die technische Unterstützung zu kontaktieren

Weitere Informationen zum Produkt erhalten Sie unter <https://eprel.ec.europa.eu/> oder scannen Sie den QR auf dem mit dem Gerät gelieferten Energieetikett

# EL

Για συσκευές συντήρησης κρασιών: «Η παρούσα συσκευή προορίζεται αποκλειστικά για τη συντήρηση κρασιών»

Για ελεύθερη συσκευή: «η παρούσα ψυκτική συσκευή δεν προορίζεται να χρησιμοποιηθεί ως εντοιχιζόμενη συσκευή»

Για συσκευές χωρίς θάλαμο 4 αστέρων: «η παρούσα ψυκτική συσκευή δεν είναι κατάλληλη για την κατάψυξη τροφίμων»

## ΑΠΟΘΗΚΗ ΤΡΟΦΙΜΩΝ

Τοποθετήστε διαφορετικά τρόφιμα σε διαφορετικά διαμερίσματα σύμφωνα με τον πίνακα που ακολουθεί

Χώροι θαλάμου ψυγείου	Είδος προϊόντος
Πόρτα ή ράφια θαλάμου ψυγείου	<ul style="list-style-type: none"><li>• Τρόφιμα με φυσικά συντηρητικά, όπως μαρμελάδες, χυμοί, ποτά, καρκεύματα.</li><li>• Μη φυλάσσετε αλλοιώσιμα τρόφιμα.</li></ul>
Συρτάρι λαχανικών (συρτάρι σαλάτας)	<ul style="list-style-type: none"><li>• Τα φρούτα, τα βότανα και τα λαχανικά πρέπει να τοποθετούνται χωριστά στον χώρο των λαχανικών.</li><li>• Μην αποθηκεύετε μπανάνες, κρεμμύδια, πατάτες, σκόρδο στο ψυγείο.</li></ul>
Ράφι ψυγείου - μεσαίο	<ul style="list-style-type: none"><li>• Γαλακτοκομικά προϊόντα, αυγά</li></ul>
Ράφι ψυγείου - επάνω	<ul style="list-style-type: none"><li>• Τρόφιμα που δεν χρειάζονται μαγειρέμα, όπως έτοιμα προς κατανάλωση τρόφιμα, αλλαντικά, περισεύματα.</li></ul>
Συρτάρι (-α)/δίσκος καταψύκτη	<ul style="list-style-type: none"><li>• Τρόφιμα για μακροχρόνια αποθήκευση.</li><li>• Κάτω συρτάρι για ωμό κρέας, πουλερικά, ψάρια.</li><li>• Μεσαίο συρτάρι για κατεψυγμένα λαχανικά, πατάτες.</li><li>• Επάνω δίσκος για παγωτό, παγωμένα φρούτα, κατεψυγμένα μαγειρεμένα προϊόντα.</li></ul>

- Προτείνεται η ρύθμιση της θερμοκρασίας στους 4°C στον θάλαμο του ψυγείου και, όπου είναι εφικτό, στους -18°C στον θάλαμο της κατάψυξης.
- Για τις περισσότερες κατηγορίες τροφίμων, ο μεγαλύτερος χρόνος αποθήκευσης στον θάλαμο του ψυγείου επιτυγχάνεται με ψυχρότερες θερμοκρασίες. Δεδομένου ότι ορισμένα συγκεκριμένα προϊόντα (όπως τα φρέσκα φρούτα και λαχανικά) μπορεί να καταστραφούν με ψυχρότερες θερμοκρασίες, συνιστάται να τα διατηρείτε στα συρτάκια των λαχανικών, όπου υπάρχουν. Εάν δεν υπάρχουν, διατηρήστε μια μέση ρύθμιση του θερμοστάτη.
- Για κατεψυγμένα τρόφιμα, ανατρέξτε στον χρόνο αποθήκευσης που αναγράφεται επάνω στην συσκευασία των τροφίμων. Αυτός ο χρόνος αποθήκευσης επιτυγχάνεται κάθε φορά που η ρύθμιση είναι σύμφωνη με τις θερμοκρασίες αναφοράς του θαλάμου (ένα αστέρι - 6°C, δύο αστέρια -12°C, τρία αστέρια -18°C).

## ΤΟΠΟΘΕΤΗΣΗ

Τοποθετήστε τη συσκευή σε σημείο όπου η θερμοκρασία του περιβάλλοντος αντιστοιχεί στην κλιματική κλάση που αναγράφεται στην πινακίδα της συσκευής. Για ψυκτικές συσκευές με κλιματική κλάση:

- Εκτεταμένη εύκρατη (SN): «Η παρούσα ψυκτική συσκευή προορίζεται για χρήση σε θερμοκρασίες περιβάλλοντος από 10 °C έως 32 °C»
- Εύκρατη (N): «Η παρούσα ψυκτική συσκευή προορίζεται για χρήση σε θερμοκρασίες περιβάλλοντος από 16 °C έως 32 °C»
- Υποτροπική (ST): «Η παρούσα ψυκτική συσκευή προορίζεται για χρήση σε θερμοκρασίες περιβάλλοντος από 16 °C έως 38 °C»
- Τροπική (T): «Η παρούσα ψυκτική συσκευή προορίζεται για χρήση σε θερμοκρασίες περιβάλλοντος από 16 °C έως 43 °C»

## ΔΙΑΘΕΣΙΜΟΤΗΤΑ ΑΝΤΑΛΛΑΚΤΙΚΩΝ ΜΕΡΩΝ

Οι θερμοστάτες, οι αισθητήρες θερμοκρασίας, οι πλακέτες τυπωμένων κυκλωμάτων και οι πηγές φωτός διατίθενται για τουλάχιστον επτά χρόνια μετά την κυκλοφορία του τελευταίου τμήματος του μοντέλου

λαβές πορτών, λαβές πορτών, ράφια και καλάθια για ελάχιστη περίοδο επτά ετών και στεγανοποιήσεις πορτών για ελάχιστη περίοδο 10 ετών, διαθέτοντας το τελευταίο μέρος του μοντέλου στην αγορά.

## ΕΓΓΥΗΣΗ

Η ελάχιστη εγγύηση είναι: 2 έτη για τις χώρες της ΕΕ, 3 έτη για την Τουρκία, 1 έτος για το Ηνωμένο Βασίλειο, 1 έτος για τη Ρωσία, 3 έτη για τη Σουηδία, 2 έτη για τη Σερβία, 5 έτη για τη Νορβηγία, 1 έτος για το Μαρόκο, 6 μήνες για την Αλγερία, στην Τυνησία δεν απαιτείται νομική εγγύηση.

## ΤΕΧΝΙΚΗ ΒΟΗΘΕΙΑ

Για να επικοινωνήσετε με την τεχνική βοήθεια, επισκεφθείτε τον ιστότοπό μας: <https://corporate.haier-europe.com/en/>. Στην ενότητα "websites", επιλέξτε τη μάρκα του προϊόντος σας και τη χώρα σας. Θα ανακατευθυνθείτε στον συγκεκριμένο ιστότοπο όπου μπορείτε να βρείτε τον αριθμό τηλεφώνου και τη φόρμα για να επικοινωνήσετε με την τεχνική βοήθεια

Για περισσότερες πληροφορίες σχετικά με το προϊόν, συμβουλευτείτε τη διεύθυνση <https://eprel.ec.europa.eu/> ή σαρώστε το QR στην ενεργειακή ετικέτα που παρέχεται με τη συσκευή.

# FR

Autres appareils de stockage du vin: «Cet appareil est destiné uniquement au stockage du vin.»

Pour un appareil à pose libre: «Cet appareil de réfrigération n'est pas destiné à être utilisé comme un appareil intégrable»

Pour les appareils sans compartiment «quatre étoiles»: «Cet appareil de réfrigération ne convient pas pour la congélation de denrées alimentaires»;

## STOCKAGE ALIMENTAIRE

Positionnez des aliments différents dans des compartiments différents selon le tableau ci-dessous

Compartiments du réfrigérateur	Type d'aliments
Porte ou balconnets du compartiment réfrigérateur	<ul style="list-style-type: none"><li>Aliments contenant des agents de conservation naturels, tels que confitures, jus, boissons, condiments.</li><li>Ne pas entreposer d'aliments périssables.</li></ul>
Bac à légumes ( tiroir à salade)	<ul style="list-style-type: none"><li>Les fruits, les herbes et les légumes doivent être placés séparément dans le bac à légumes.</li><li>Ne pas conserver les bananes, oignons, pommes de terre et l'ail au réfrigérateur.</li></ul>
Clayette du réfrigérateur - milieu	<ul style="list-style-type: none"><li>Produits laitiers, œufs</li></ul>
Clayette du réfrigérateur - supérieure	<ul style="list-style-type: none"><li>Les aliments qui n'ont pas besoin de cuisson, comme les aliments prêts à consommer, les charcuteries et les restes.</li></ul>
Tiroir(s)/grille du congélateur	<ul style="list-style-type: none"><li>Aliments destinés à être conservés longtemps.</li><li>Tiroir inférieur pour la viande crue, la volaille, le poisson.</li><li>Tiroir central pour les légumes surgelés, les frites.</li><li>Grille supérieure pour les crèmes glacées, fruits congelés, produits de boulangerie congelés.</li></ul>

- Il est suggéré de régler la température à 4°C dans le compartiment réfrigérateur et, si possible, à -18°C dans le compartiment congélateur.
- Pour la plupart des catégories d'aliments, le temps de stockage le plus long dans le compartiment réfrigérateur est atteint avec des températures plus froides. Étant donné que certains produits particuliers (comme les fruits et légumes frais) peuvent être endommagés par des températures plus froides, il est suggéré de les conserver dans les bacs à légumes, s'il y en a. Dans le cas contraire, maintenir un réglage moyen du thermostat.
- Pour les aliments congelés, se reporter à la durée de conservation inscrite sur l'emballage des aliments. Cette durée de conservation est atteinte lorsque le réglage respecte les températures de référence du compartiment (une étoile -6°C, deux étoiles -12°C, trois étoiles -18°C).

## **POSITIONNEMENT**

Installez cet appareil à un endroit où la température ambiante correspond à la classe climatique indiquée sur la plaque signalétique de l'appareil.

- Tempérée élargie (SN): «Cet appareil de réfrigération est destiné à être utilisé à des températures ambiantes comprises entre 10 °C et 32 °C»
- Tempérée (N): «Cet appareil de réfrigération est destiné à être utilisé à des températures ambiantes comprises entre 16 °C et 32 °C»
- Subtropicale (ST): «Cet appareil de réfrigération est destiné à être utilisé à des températures ambiantes comprises entre 16 °C et 38 °C»
- Tropicale (T): «Cet appareil de réfrigération est destiné à être utilisé à des températures ambiantes comprises entre 16 °C et 43 °C»

## **DISPONIBILITÉ DES PIÈCES DE RECHANGE**

Les thermostats, les capteurs de température, les cartes de circuit imprimé et les sources lumineuses sont disponibles pour une période minimale de sept ans à compter de la mise sur le marché de la dernière unité du modèle;

Les poignées de porte, gonds de porte, plateaux et bacs, sont disponibles pour une période minimale de sept ans, et les joints de porte sont disponibles pour une période minimale de 10 ans à compter de la mise sur le marché de la dernière unité du modèle;

## **GARANTIE**

La garantie minimale est : 2 ans pour les pays de l'UE, 3 ans pour la Turquie, 1 an pour le Royaume-Uni, 1 an pour la Russie, 3 ans pour la Suède, 2 ans pour la Serbie, 5 ans pour la Norvège, 1 an pour le Maroc, 6 mois pour l'Algérie, pas de garantie légale requise pour la Tunisie.

## **ASSISTANCE TECHNIQUE**

Pour contacter l'assistance technique, visitez notre site Internet: <https://corporate.haier-europe.com/en/> . Dans la section «websites», choisissez la marque de votre produit et votre pays. Vous serez redirigé vers le site Web spécifique où vous pouvez trouver le numéro de téléphone et le formulaire pour contacter l'assistance technique

Pour plus d'informations sur le produit, veuillez consulter <https://eprel.ec.europa.eu/> ou scannez le QR sur l'étiquette énergétique fournie avec l'appareil

# HR

Za uređaje za čuvanje vina; „Ovaj je uređaj namijenjen isključivo čuvanju vina.”

Za samostojeće uređaje: „Ovaj samostojeći uređaj nije namijenjen za uporabu kao ugradbeni uređaj.”

Za uređaje bez odjeljka s četiri zvjezdice: „Ovaj rashladni uređaj nije primjeren za zamrzavanje hrane.”

## SPREMIŠTE HRANE

Različitu hranu stavite u različite odjeljke prema tablici

Odjeljci hladnjaka	Vrsta hrane
Vrata ili police na vratima hladnjaka	<ul style="list-style-type: none"><li>Hrana s prirodnim konzervansima, kao što su džemovi, sokovi, pića, začini.</li><li>Nemojte čuvati kvarljivu hranu.</li></ul>
Ladica za krumpir (ladica za salatu)	<ul style="list-style-type: none"><li>Voće, bilje i povrće treba staviti odvojeno u donju ladicu.</li><li>Ne čuvajte banane, luk, krumpir, češnjak u hladnjaku.</li></ul>
Polica hladnjaka – srednja	<ul style="list-style-type: none"><li>Mliječni proizvodi, jaja</li></ul>
Polica hladnjaka – vrh	<ul style="list-style-type: none"><li>Namirnice koje ne trebaju kuhanje, kao što su gotove namirnice, meso delikatesa, ostaci hrane.</li></ul>
Ladica/ladice zamrzivača	<ul style="list-style-type: none"><li>Hrana za dugotrajno skladištenje.</li><li>Donja ladica za sirovo meso, perad, ribu.</li><li>Srednja ladica za smrznuto povrće, čips.</li><li>Gornji pladanj za sladoled, smrznuto voće, smrznuta peciva.</li></ul>

- Preporučuje se podešavanje temperature na 4 °C u odjeljku hladnjaka i, ako je moguće, na -18 °C u odjeljku zamrzivača.
- Za većinu kategorija namirnica, najduže vrijeme čuvanja u odjeljku hladnjaka postiže se s hladnijim temperaturama. Budući da neki određeni proizvodi (kao što su svježe voće i povrće) mogu biti oštećeni hladnijim temperaturama, preporučuje se da ih držite u ladicama spremnika, kad god su prisutni. Ako nije prisutan, održavajte prosječnu postavku termostata.
- Za zamrznute namirnice pogledajte vrijeme čuvanja zapisano na pakiranju namirnica. Ovo vrijeme pohrane postiže se kad god postavka poštuje referentne temperature odjeljka (jedna zvjezdica -6 °C, dvije zvjezdice -12 °C, tri zvjezdice -18 °C).



## **POZICIONIRANJE**

Ugradite aparat na mjesto gdje temperatura okoline odgovara klimatskom razredu navedenom na natpisnoj pločici uređaja:

- Prošireni umjereni (SN): „Ovaj rashladni uređaj namijenjen je uporabi na temperaturama okoline od 10 °C do 32 °C.”
- Umjereni (N): „Ovaj rashladni uređaj namijenjen je uporabi na temperaturama okoline od 16 °C do 32 °C.”
- Suptropski (ST): „Ovaj rashladni uređaj namijenjen je uporabi na temperaturama okoline od 16 °C do 38 °C.”
- Tropski (T): „Ovaj rashladni uređaj namijenjen je uporabi na temperaturama okoline od 16 °C do 43 °C.”

## **DOSTUPNOST REZERVNIH DIJELOVA**

termostate, senzore temperature, tiskane pločice i izvore svjetlosti na razdoblje od barem sedam godina nakon stavljanja posljednje jedinice modela na tržište; kvake, šarke, ladice i košare na razdoblje od barem sedam godina te brtve vrata na razdoblje od barem 10 godina nakon stavljanja posljednje jedinice modela na tržište;

## **JAMSTVO**

Minimalno jamstvo je: 2 godine za zemlje EU, 3 godine za Tursku, 1 godina za Veliku Britaniju, 1 godina za Rusiju, 3 godine za Švedsku, 2 godine za Srbiju, 5 godina za Norvešku, 1 godina za Maroko, 6 mjeseci za Alžir, za Tunis nije potrebno pravno jamstvo.

## **TEHNIČKA PODRŠKA**

Da biste kontaktirali tehničku pomoć, posjetite našu web stranicu: <https://corporate.haier-europe.com/en/> . U odjeljku "websites" odaberite marku svog proizvoda i svoju zemlju. Bit ćete preusmjereni na određeno web mjesto na kojem možete pronaći telefonski broj i obrazac za kontaktiranje tehničke pomoći

Dodatne informacije o proizvodu potražite na <https://eprel.ec.europa.eu/> ili skenirajte QR na energetskoj naljepnici isporučenoj s uređajem

# IT

Per i frigoriferi cantina: «Apparecchio destinato esclusivamente alla conservazione del vino»

Per gli apparecchi a libera installazione: «Apparecchio di refrigerazione non destinato ad essere utilizzato come apparecchio da incasso»

Per gli apparecchi senza uno scomparto a 4 stelle: «Apparecchio di refrigerazione non idoneo al congelamento di alimenti»

## CONSERVAZIONE DEGLI ALIMENTI

Posizionare diversi alimenti in diversi scomparti secondo la tabella sottostante

Vani frigoriferi	Tipo di alimento
Porta o balconi del vano frigorifero	<ul style="list-style-type: none"><li>Alimenti con conservanti naturali, come marmellate, succhi di frutta, bevande, condimenti.</li><li>Non conservare alimenti deperibili.</li></ul>
Cassetto crisper (cassetto insalata)	<ul style="list-style-type: none"><li>Frutta, erbe e verdura devono essere collocati separatamente nel contenitore più fresco.</li><li>Non conservare banane, cipolle, patate, aglio in frigorifero.</li></ul>
Ripiano frigorifero - centrale	<ul style="list-style-type: none"><li>Prodotti lattiero-caseari, uova</li></ul>
Ripiano frigorifero - top	<ul style="list-style-type: none"><li>Alimenti che non necessitano di cottura, come cibi pronti da mangiare, salumi, avanzi.</li></ul>
Cassetto/i congelatore/vassoio	<ul style="list-style-type: none"><li>Alimenti per la conservazione a lungo termine.</li><li>Cassetto inferiore per carne cruda, pollame, pesce.</li><li>Cassetto centrale per verdure surgelate, patatine.</li><li>Vassoio superiore per gelato, frutta surgelata, prodotti da forno surgelati.</li></ul>

- Si consiglia di impostare la temperatura a 4°C nel vano frigorifero e, se possibile, a -18°C nel vano freezer.
- Per la maggior parte delle categorie di alimenti, il tempo di conservazione più lungo nel vano frigorifero si ottiene con temperature più fredde. Poiché alcuni prodotti particolari (come frutta e verdura fresca) possono essere danneggiati da temperature più fredde, si consiglia di conservarli nei cassetti verdura, quando presenti. Se non sono presenti, mantenere un'impostazione media del termostato.
- Per gli alimenti surgelati, fare riferimento al tempo di conservazione scritto sulla confezione degli alimenti. Questo tempo di conservazione si ottiene quando l'impostazione rispetta le temperature di riferimento del vano (una stella -6°C, due stelle -12°C, tre stelle -18°C).

## **POSIZIONAMENTO**

Installare il frigorifero in un luogo in cui la temperatura ambientale corrisponda alla classe climatica indicata nell'etichetta dell'apparecchio:

- Temperata estesa (SN): «Apparecchio di refrigerazione destinato a essere utilizzato a una temperatura ambiente compresa tra 10 °C e 32 °C»
- Temperata (N): «Apparecchio di refrigerazione destinato a essere utilizzato a una temperatura ambiente compresa tra 16 °C e 32 °C»
- Subtropicale (ST): «Apparecchio di refrigerazione destinato a essere utilizzato a una temperatura ambiente compresa tra 16 °C e 38 °C»
- Tropicale (T): «Apparecchio di refrigerazione destinato a essere utilizzato a una temperatura ambiente compresa tra 16 °C e 43 °C»

## **DISPONIBILITA' DEI RICAMBI**

termostati, sensori di temperatura, schede a circuiti stampati e sorgenti luminose sono disponibili per un periodo minimo di sette anni dall'immissione sul mercato dell'ultima unità del modello; maniglie e cerniere delle porte, vassoi e cesti sono disponibili per un periodo minimo di sette anni e guarnizioni delle porte per un periodo minimo di dieci anni dall'immissione sul mercato dell'ultima unità del modello;

## **GARANZIA**

La garanzia minima è: 2 anni per i Paesi UE, 3 anni per la Turchia, 1 anno per il Regno Unito, 1 anno per la Russia, 3 anni per la Svezia, 2 anni per la Serbia, 5 anni per la Norvegia, 1 anno per il Marocco, 6 mesi per l'Algeria, la Tunisia nessuna garanzia legale richiesta.

## **ASSISTENZA TECNICA**

Per contattare l'assistenza tecnica, visitare il nostro sito Web: <https://corporate.haier-europe.com/en/> . Nella sezione "websites", scegli la marca del tuo prodotto e il tuo paese. Verrai reindirizzato al sito specifico dove potrai trovare il numero di telefono e il modulo per contattare l'assistenza tecnica

Per ulteriori informazioni sul prodotto, consultare <https://eprel.ec.europa.eu/> o eseguire la scansione del QR sull'etichetta energetica fornita con l'apparecchio

# HU

A bortároló készülékek esetében: „Ezt a készüléket kizárólag bor tárolására tervezték.”

Szabadon álló készülékek esetében: „Ezt a hűtőkészüléket nem beépítésre tervezték.”

4-csillagos rekesszel nem rendelkező készülékek esetében: „Ez a hűtőkészülék nem alkalmas élelmiszerek fagyasztására.”

## ÉTEL TÁROLÓ

A különböző ételeket az alábbi táblázat szerint helyezze el a hűtőszekrényben

Hűtőszekrény részei	Étel típusa
Hűtőtér ajtaja vagy ajtópolcai	<ul style="list-style-type: none"><li>Természetes módon tartósított élelmiszerek, mint például dzsemek, gyümölcslevek, italok, fűszerek.</li><li>Ne tároljon romlandó élelmiszereket.</li></ul>
Frissentartó fiók (salátás fiók)	<ul style="list-style-type: none"><li>A gyümölcsöket, gyógynövényeket és zöldségeket külön kell elhelyezni a frissentartó fiókban.</li><li>Ne tároljon banánt, hagymát, burgonyát, fokhagymát a hűtőszekrényben.</li></ul>
Hűtőszekrény polc – középső	<ul style="list-style-type: none"><li>Tejtermékek, tojás</li></ul>
Hűtőszekrény polc – felső	<ul style="list-style-type: none"><li>Főzést nem igénylő élelmiszerek, például fogyasztásra kész élelmiszerek, csemegehús, maradékok.</li></ul>
Fagyasztó fiók(ok)/tálca	<ul style="list-style-type: none"><li>Hosszú távú tárolásra szánt élelmiszerek.</li><li>Alsó fiók: nyers hús, baromfi, hal.</li><li>Középső fiók: fagyasztott zöldségek, chips.</li><li>Felső tálca: fagylalt, fagyasztott gyümölcs, fagyasztott pékáru.</li></ul>

- Javasoljuk, hogy a hűtőtérben állítsa a hőmérsékletet 4°C-ra, és ha lehetséges, a fagyasztóban -18°C-ra.
- A legtöbb élelmiszer esetén a hűtőtérben a leghosszabb tárolási idő alacsonyabb hőmérsékleten érhető el. Mivel bizonyos termékek (mint friss gyümölcsök és zöldségek) alacsonyabb hőmérsékleten károsodhatnak, javasoljuk, hogy tartsa ezeket a frissentartó fiókban, ha van. Ha nincs, állítsa átlagos értékre a termosztátot.
- Fagyasztott élelmiszer esetén olvassa el az élelmiszer csomagolásán feltüntetett tárolási időt. Ez a tárolási idő akkor érvényes, ha a beállítás megfelel a fagyasztó referencia hőmérsékletének (egy csillag -6°C, két csillag -12°C, három csillag -18°C).

## **POZÍCIONÁLÁS**

Telepítse a készüléket olyan helyre, ahol a környezeti hőmérséklet megfelel a készülék adattábláján feltüntetett éghajlati osztálynak:

- Kiterjesztett mérsékelt övi (SN): „Ezt a hűtőkészüléket 10 °C és 32 °C közötti környezeti hőmérsékleten való használatra tervezték.”
- Mérsékelt övi (N): „Ezt a hűtőkészüléket 16 °C és 32 °C közötti környezeti hőmérsékleten való használatra tervezték.”
- Szubtrópusi övi (ST): „Ezt a hűtőkészüléket 16 °C és 38 °C közötti környezeti hőmérsékleten való használatra tervezték.”
- Trópusi övi (T): „Ezt a hűtőkészüléket 16 °C és 43 °C közötti környezeti hőmérsékleten való használatra tervezték.”

## **PÓTALKATRÉSZEK ELÉRHETŐSÉGE**

termosztátok, hőmérséklet-érzékelők, nyomtatott áramköri kártyák és fényforrások egy modell utolsó darabjának forgalomba hozatalát követően legalább hét évig; ajtónyitó fogók, ajtózsanérok, tálcák és kosarak egy modell utolsó darabjának forgalomba hozatalát követően legalább hét évig, továbbá ajtótomítések egy modell utolsó darabjának forgalomba hozatalát követően legalább 10 évig;

## **GARANCIA**

A minimális garancia: az EU tagállamaiban 2 év, Törökországban 3 év, az Egyesült Királyságban 1 év, Oroszországban 1 év, Svédországban 3 év, Szerbiában 2 év, Norvégiában 5 év, Marokkóban 1 év Marokkó, Algériában 6 hónap, Tunézia esetén pedig nincs előírva garanciavállalási kötelezettség.

## **TECHNIKAI SEGÍTSÉGNYÚJTÁS**

A technikai segítségnyújtáshoz látogasson el weboldalunkra: <https://corporate.haier-europe.com/en/>. A „weboldal” részben válassza ki a termék márkáját és az országot. Átírányítanak az adott weboldalra, ahol megtalálhatja a telefonszámot és az űrlapot a technikai segítségnyújtáshoz

A termékkel kapcsolatos további információkért kérjük, keresse fel a <https://eprel.ec.europa.eu/> webhelyet, vagy olvassa be a QR-t a készülékhez mellékelt energiacímknén.

# NL

Voor wijnbewaarkasten: “Dit apparaat is uitsluitend bedoeld voor het bewaren van wijn”

Voor een vrijstaand apparaat: “Dit koelapparaat is niet bedoeld om te worden gebruikt als inbouwapparaat”

Voor apparaten zonder 4-sterrencompartiment: “dit koelapparaat is niet geschikt voor het invriezen van levensmiddelen”

## VOEDSELOPSLAG

Positioneer verschillende voedingsmiddelen in verschillende compartimenten volgens onderstaande tabel

Koelkastvakken	Type voeding
Deur of balkons van koelkastcompartiment	<ul style="list-style-type: none"><li>• Voedingsmiddelen met natuurlijke conserveringsmiddelen, zoals jam, sappen, dranken, specerijen.</li><li>• Bewaar geen bederfelijk voedsel.</li></ul>
Frissere lade (saladelade)	<ul style="list-style-type: none"><li>• Fruit, kruiden en groenten moeten apart in de crisperbak worden geplaatst.</li><li>• Bewaar bananen, uien, aardappelen en knoflook niet in de koelkast.</li></ul>
Koelkast- midden	<ul style="list-style-type: none"><li>• Zuivelproducten, eieren</li></ul>
Koelkast- bovenkant	<ul style="list-style-type: none"><li>• Voedingsmiddelen die niet gekookt hoeven te worden, zoals kant-en-klare voedingsmiddelen, vleeswaren, restjes.</li></ul>
Vrieslade (s)/ lade	<ul style="list-style-type: none"><li>• Voedingsmiddelen voor langdurige opslag.</li><li>• Onderste lade voor rauw vlees, gevogelte, vis.</li><li>• Middelste lade voor firozen groenten, chips.</li><li>• Bovenste lade voor ijs, bevroren fruit, bevroren gebakken goederen.</li></ul>

- Geadviseerd wordt om de temperatuur in het koelvak in te stellen op 4°C en, indien mogelijk, in het vriesvak op -18°C.
- Voor de meeste levensmiddelen categorieën wordt de langste bewaartijd in het koelvak bereikt bij koudere temperaturen. Aangezien sommige producten (zoals verse groenten en fruit) door koudere temperaturen beschadigd kunnen worden, wordt geadviseerd ze in de crisperlades te bewaren, indien aanwezig. Indien niet aanwezig, handhaaf dan een gemiddelde instelling van de thermostaat.
- Raadpleeg voor diepvriesproducten de bewaartijd die op de verpakking van het voedingsmiddel vermeld staat. Deze bewaartijd wordt bereikt wanneer de instelling in overeenstemming is met de referentietemperaturen van het vriesvak (één ster -6°C, twee sterren -12°C, drie sterren -18°C).

## **POSITIONERING**

Installeer dit apparaat op een plaats waar de omgevingstemperatuur overeenkomt met de klimaatklasse die vermeld staat op het typeplaatje van het apparaat:

- Uitgebreid gematigd (SN): “dit koelapparaat is bedoeld voor gebruik bij omgevingstemperaturen van 10 °C tot 32 °C”
- Gematigd (N): “dit koelapparaat is bedoeld voor gebruik bij omgevingstemperaturen van 16 °C tot 32 °C”
- Subtropisch (ST): “dit koelapparaat is bedoeld voor gebruik bij omgevingstemperaturen van 16 °C tot 38 °C
- Tropisch (T): “dit koelapparaat is bedoeld voor gebruik bij omgevingstemperaturen van 16 °C tot 43 °C”

## **BESCHIKBAARHEID VAN RESERVEONDERDELEN**

Thermostaten, temperatuursensoren, printplaten en lichtbronnen, voor een minimumperiode van zeven jaar nadat het laatste exemplaar van het model op de markt is gebracht;  
deurklinken, deurscharnieren, bladen en manden voor een minimumperiode van zeven jaar en deurafdichtingen voor een minimumperiode van tien jaar, nadat het laatste exemplaar van het model op de markt is gebracht;

## **GARANTIE**

Minimumgarantie is: 2 jaar voor EU-landen, 3 jaar voor Turkije, 1 jaar voor het Verenigd Koninkrijk, 1 jaar voor Rusland, 3 jaar voor Zweden, 2 jaar voor Servië, 5 jaar voor Noorwegen, 1 jaar voor Marokko, 6 maanden voor Algerije, Tunesië geen wettelijke garantie vereist.

## **TECHNISCHE ASSISTENTIE**

Ga naar onze website om contact op te nemen met de technische ondersteuning:

<https://corporate.haier-europe.com/en/> .Kies onder de sectie "website" het merk van uw product en uw land. U wordt doorgestuurd naar de specifieke website waar u het telefoonnummer en formulier kunt vinden om contact op te nemen met de technische assistentie

Voor meer informatie over het product, raadpleeg <https://eprel.ec.europa.eu/> of scan de QR-code op het energielabel dat bij het apparaat is geleverd

# PL

W przypadku urządzeń do przechowywania wina: „Urządzenie przeznaczone wyłącznie do przechowywania wina”

W przypadku urządzenia wolnostojącego zamieszcza się ostrzeżenie: „To urządzenie chłodnicze nie jest przeznaczone do użytku jako urządzenie do zabudowy.”

W przypadku urządzeń bez komory czterogwiazdkowej: „To urządzenie chłodnicze nie jest odpowiednie na potrzeby zamrażania środków spożywczych.”

## MAGAZYN ŻYWNOŚCI

Umieścić żywność w różnych komorach, zgodnie z informacjami w poniższej tabeli

Komory chłodziarki	Rodzaj żywności
Drzwiczki lub półki na drzwiczkach komory lodówki	<ul style="list-style-type: none"><li>• Żywność zawierająca konserwanty naturalne, na przykład dżemy, soki, napoje, przyprawy.</li><li>• Nie przechowywać żywności łatwo psującej się.</li></ul>
Szuflada na owoce i warzywa (szuflada na surówki)	<ul style="list-style-type: none"><li>• Owoce, zioła i warzywa należy umieścić osobno w szufladzie na owoce i warzywa.</li><li>• Nie przechowywać w chłodziarce bananów, cebuli, ziemniaków ani czosnku.</li></ul>
Środkowa półka lodówki	<ul style="list-style-type: none"><li>• Produkty mleczne, jaja</li></ul>
Górna półka lodówki	<ul style="list-style-type: none"><li>• Żywność niewymagająca gotowania, na przykład dania gotowe, wędliny, pozostałości.</li></ul>
Szuflady/tacka zamrażarki	<ul style="list-style-type: none"><li>• Żywność do długotrwałego przechowywania</li><li>• Dolna szuflada na surowe mięso, drób, ryby.</li><li>• Środkowa szuflada na mrożone warzywa i frytki.</li><li>• Górna tacka na lody, mrożone owoce, mrożone wypieki.</li></ul>

- Zaleca się ustawienie temperatury w komorze chłodziarki na 4°C oraz, jeśli to możliwe, na -18°C w komorze zamrażarki.
- W przypadku większości rodzajów żywności najdłuższy czas przechowywania w komorze chłodziarki jest osiągnięty przy niższych temperaturach. Ponieważ niektóre specyficzne produkty (takie jak świeże owoce i warzywa) w przypadku mniejszych temperatur mogą się zepsuć, zaleca się przechowywanie ich w szufladach, o ile są obecne. Jeśli ich nie przewidziano, należy pozostawić średnie ustawienie termostatu.
- W przypadku żywności mrożonej należy zapoznać się z czasem przechowywania podanym na opakowaniu żywności. Czas przechowywania jest osiągnięty zawsze, gdy ustawienie uwzględni temperaturę odniesienia komory (komora z jedną gwiazdką -6°C, z dwoma gwiazdkami -12°C, z trzema gwiazdkami -18°C)



## **POZYCJONOWANIE**

Urządzenie należy zainstalować w miejscu, w którym temperatura otoczenia odpowiada klasie klimatycznej wskazanej na tabliczce znamionowej urządzenia:

- Rozszerzona umiarkowana (SN): dodaje się ostrzeżenie: „Urządzenie chłodnicze jest przeznaczone do użytku w temperaturze otoczenia mieszczącej się w zakresie od 10 °C do 32 °C”
- Umiarkowana: dodaje się ostrzeżenie (N): „Urządzenie chłodnicze jest przeznaczone do użytku w temperaturze otoczenia mieszczącej się w zakresie od 16 °C do 32 °C”
- Subtropikalna: dodaje się ostrzeżenie (ST): „Urządzenie chłodnicze jest przeznaczone do użytku w temperaturze otoczenia mieszczącej się w zakresie od 16 °C do 38 °C”
- Tropikalna: dodaje się ostrzeżenie (T): „Urządzenie chłodnicze jest przeznaczone do użytku w temperaturze otoczenia mieszczącej się w zakresie od 16 °C do 43 °C”

## **DOSTĘPNOŚĆ CZĘŚCI ZAMIENNYCH**

Termostaty, czujniki temperatury, płytki obwodów drukowanych przez okres co najmniej siedmiu lat od wprowadzenia do obrotu ostatniego egzemplarza danego modelu  
klamki, zawiasy do drzwi, tace i koszyki przez okres co najmniej siedmiu lat oraz uszczelki drzwiowe przez okres co najmniej 10 lat od wprowadzenia do obrotu ostatniego egzemplarza danego modelu

## **GWARANCJI**

Minimalny okres gwarancji: Kraje UE – 2 lata, Turcja – 3 lata, Wielka Brytania – rok, Rosja – rok, Szwecja – 3 lata, Serbia – 2 lata, Norwegia – 5 lat, Maroko – rok, Algieria – 6 miesięcy, Tunezja – gwarancja prawna nie jest wymagana

## **POMOC TECHNICZNA**

Aby skontaktować się z pomocą techniczną, odwiedź naszą stronę internetową:

<https://corporate.haier-europe.com/en/> . W sekcji „website” wybierz markę swojego produktu i swój kraj. Zostaniesz przekierowany na konkretną stronę internetową, na której znajdziesz numer telefonu i formularz do kontaktu z pomocą techniczną

Więcej informacji na temat produktu można znaleźć na stronie <https://eprel.ec.europa.eu/> lub zeskanować QR na etykiecie energetycznej dostarczonej z urządzeniem

# PT

No caso dos aparelhos de armazenagem de vinhos: «Este aparelho destina-se exclusivamente à armazenagem de vinhos»

No caso dos aparelhos de instalação livre: «Este aparelho de refrigeração não se destina a ser utilizado como aparelho encastrável»

No caso dos aparelhos sem compartimento de quatro estrelas: «Este aparelho de refrigeração não é adequado para congelar géneros alimentícios»

## ARMAZENAMENTO DE COMIDA

Posicione alimentos diferentes em compartimentos diferentes de acordo com a tabela abaixo

Compartimentos do frigorífico	Tipo de alimento
Porta ou prateleiras do compartimento do frigorífico	<ul style="list-style-type: none"><li>• Alimentos com conservantes naturais, como compotas, sumos, bebidas, condimentos.</li><li>• Não armazene alimentos perecíveis.</li></ul>
Gaveta dos frescos (gaveta de salada)	<ul style="list-style-type: none"><li>• Frutas, ervas e legumes devem ser colocados separadamente no caixote do lixo.</li><li>• Não guarde bananas, cebolas, batatas e alho no frigorífico.</li></ul>
Prateleira do frigorífico - meio	<ul style="list-style-type: none"><li>• Produtos lácteos, ovos</li></ul>
Prateleira do frigorífico - parte superior	<ul style="list-style-type: none"><li>• Alimentos que não precisam ser cozinhados, como alimentos prontos para consumo, carnes de deli, sobras.</li></ul>
Gaveta (s)/ bandeja do congelador	<ul style="list-style-type: none"><li>• Alimentos para armazenamento a longo prazo.</li><li>• Gaveta de baixo para carne crua, aves, peixe.</li><li>• Gaveta do meio para legumes congelados, batatas fritas.</li><li>• Bandeja superior para gelado, frutas congeladas, produtos de panificação congelados.</li></ul>

- Sugere-se definir a temperatura para 4 °C no compartimento do frigorífico e, se possível, para -18 °C no compartimento do congelador.
- Para a maioria das categorias de alimentos, o maior tempo de armazenamento no compartimento do frigorífico é conseguido com temperaturas mais frias. Uma vez que alguns produtos específicos (como frutas e legumes frescos) podem ser danificados com temperaturas mais frias, sugere-se mantê-los sempre nas gavetas dos frescos. Se não estiver presente, mantenha uma configuração média do termóstato.
- Para alimentos congelados, consulte o período de armazenamento indicado na embalagem do alimento. Este período de armazenamento é alcançado sempre que a configuração respeita as temperaturas de referência do compartimento (uma estrela -6 °C, duas estrelas -12 °C, três estrelas -18 °C).

## **POSICIONAMENTO**

Instale este eletrodoméstico no local onde a temperatura ambiente corresponda à classe de temperatura indicada na chapa de características do eletrodoméstico:

- Temperada alargada (SN): «Este aparelho de refrigeração destina-se a ser utilizado a temperaturas ambientes compreendidas entre 10 °C e 32 °C»
- Temperada (N): «Este aparelho de refrigeração destina-se a ser utilizado a temperaturas ambientes compreendidas entre 16 °C e 32 °C»
- Subtropical (ST): «Este aparelho de refrigeração destina-se a ser utilizado a temperaturas ambientes compreendidas entre 16 °C e 38 °C»
- Tropical (T): «Este aparelho de refrigeração destina-se a ser utilizado a temperaturas ambientes compreendidas entre 16 °C e 43 °C»

## **DISPONIBILIDADE DE PEÇAS DE REPOSIÇÃO**

Termóstatos, sensores de temperatura, placas de circuito impresso e fontes de luz, por um período mínimo de sete anos após a colocação no mercado da última unidade do modelo em causa; pegas de porta, dobradiças de porta, tabuleiros e cestos por um período mínimo de sete anos e vedantes de porta por um período mínimo de dez anos, após a colocação no mercado da última unidade do modelo em causa

## **GARANTIA**

A garantia mínima é: 2 anos para os países da UE, 3 anos para a Turquia, 1 ano para o Reino Unido, 1 ano para a Rússia, 3 anos para a Suécia, 2 anos para a Sérvia, 5 anos para a Noruega, 1 ano para Marrocos, 6 meses para a Argélia, Tunísia nenhuma garantia legal necessária.”

## **ASSISTÊNCIA TÉCNICA**

Para entrar em contato com a assistência técnica, visite nosso site: <https://corporate.haier-europe.com/en/> . Na seção “website”, escolha a marca do seu produto e o seu país. Você será redirecionado para o site específico onde poderá encontrar o número de telefone e formulário para entrar em contato com a assistência técnica

Para mais informações sobre o produto, consulte <https://eprel.ec.europa.eu/> ou digitalize o QR na etiqueta de energia fornecida com o aparelho

# RO

În ceea ce privește aparatele pentru depozitarea vinului: „acest aparat este destinat a fi utilizat exclusiv la depozitarea vinului”

În ceea ce privește un aparat frigorific de sine-stătător: „acest aparat frigorific nu este destinat a fi utilizat ca aparat încorporat”

În ceea ce privește aparatele fără compartiment cu 4 stele: „acest aparat frigorific nu este adecvat pentru congelarea produselor alimentare”

## DEPOZITAREA ALIMENTELOR

Poziționați alimente diferite în compartimente diferite, conform tabelului de mai jos

Compartimentele frigiderului	Tipul de aliment
Compartimentele ușii sau ale suporturilor frigiderului	<ul style="list-style-type: none"><li>Alimente cu conservanți naturali, cum ar fi gemuri, sucuri, băuturi, condimente.</li><li>Nu depozitați alimente perisabile.</li></ul>
Sertar de legume (sertar pentru salată)	<ul style="list-style-type: none"><li>Fructele, ierburile și legumele trebuie așezate separat în sertarul de legume.</li><li>Nu păstrați banane, ceapă, cartofi și usturoi în frigider.</li></ul>
Raftul din mijloc al frigiderului	<ul style="list-style-type: none"><li>Produse lactate, ouă</li></ul>
Raftul superior al frigiderului	<ul style="list-style-type: none"><li>Alimente care nu necesită gătire, cum ar fi alimentele gata pentru consum, mezeluri, resturi de mâncare.</li></ul>
Sertarul (sertarele)/tava congelatorului	<ul style="list-style-type: none"><li>Alimente ce pot fi depozitate pe termen lung.</li><li>Sertarul de jos este pentru carne crudă, carne de pasăre, pește.</li><li>Sertarul din mijloc este pentru legume congelate, gheață.</li><li>Tavă superioară este pentru înghețată, fructe congelate, produse de patiserie congelate.</li></ul>

- Se recomandă setarea temperaturii la 4 °C în compartimentul frigiderului și, dacă este posibil, la -18 °C în compartimentul congelatorului.
- Pentru majoritatea categoriilor de alimente, cel mai lung timp de păstrare în compartimentul frigiderului se poate atinge cu ajutorul temperaturilor mai scăzute. Deoarece anumite produse specifice (cum ar fi fructele și legumele proaspete) pot fi afectate la temperaturi mai scăzute, se recomandă să le păstrați în sertarele pentru legume, în cazul în care acestea sunt prezente. Dacă acestea nu sunt prezente, mențineți o setare medie a termostatului.
- Pentru alimentele congelate, consultați timpul de păstrare indicat pe ambalajul alimentelor. Acest timp de păstrare este atins ori de câte ori setarea respectă temperaturile de referință ale compartimentului (o stea -6 °C, două stele -12 °C, trei stele -18 °C).

## **POZIȚIONARE**

Instalați aparatul într-un loc în care temperatura ambiantă corespunde clasei climatice indicate pe plăcuța tehnică a aparatului:

- Temperată extinsă (SN): „acest aparat frigorific este destinat a fi utilizat la temperaturi ambiante cuprinse între 10 °C și 32 °C”
- Temperată (N): „acest aparat frigorific este destinat a fi utilizat la temperaturi ambiante cuprinse între 16 °C și 32 °C”
- Subtropicală (ST): „acest aparat frigorific este destinat a fi utilizat la temperaturi ambiante cuprinse între 16 °C și 38 °C”
- Tropicală (T): „acest aparat frigorific este destinat a fi utilizat la temperaturi ambiante cuprinse între 16 °C și 43 °C”

## **DISPONIBILITATEA PIETELOR DE REZUMAT**

Termostate, senzori de temperatură, plăci de circuite imprimare și surse de lumină pe o perioadă de șapte ani de la introducerea pe piață a ultimei unități din model;  
mânere de ușă, balamale de ușă, țevi și coșuri pe o perioadă minimă de șapte ani și garnituri de ușă pe o perioadă minimă de 10 ani de la introducerea pe piață a ultimei unități din model;

## **GARANȚIA**

Garanția minimă este de: doi ani pentru țările din UE, trei ani pentru Turcia, un an pentru Regatul Unit, un an pentru Rusia, trei ani pentru Suedia, doi ani pentru Serbia, cinci ani pentru Norvegia, un an pentru Maroc, șase luni pentru Algeria, iar pentru Tunisia nu este necesară nicio garanție legală.

## **ASISTENȚĂ TEHNICĂ**

Pentru a contacta asistența tehnică, vizitați site-ul nostru web: <https://corporate.haier-europe.com/en/> . În secțiunea „website”, alegeți marca produsului dvs. și țara dvs. Veți fi redirecționat către site-ul web specific, unde puteți găsi numărul de telefon și formularul pentru a contacta asistența tehnică

Pentru informații suplimentare despre produs, vă rugăm să consultați <https://eprel.ec.europa.eu/> sau să scanați codul QR de pe eticheta energetică furnizată împreună cu aparatul.

# SK

V prípade spotrebičov na uchovávanie vína: „tento spotrebič je určený výlučne na uchovávanie vína“.

V prípade voľne stojaceho spotrebiča: „tento chladiaci spotrebič nie je určený na použitie ako vstavaný spotrebič“

V prípade spotrebičov bez štvorhviezdičkového oddelenia: „tento chladiaci spotrebič nie je vhodný na mrazenie potravín“

## SKLADOVANIE POTRAVÍN

Rôzne potraviny umiestnite do rôznych oddelení podľa nasledujúcej tabuľky

Oddelenia chladničky	Druh potraviny
Dvere alebo bočné police chladničky	<ul style="list-style-type: none"><li>• Potraviny s prírodnými konzervačnými látkami, ako sú džemy, džúsy, nápoje, ochucovadlá.</li><li>• Neuchovávajú potraviny podliehajúce skaze.</li></ul>
Zásuvka na zeleninu a ovocie (zásuvka na šalát)	<ul style="list-style-type: none"><li>• Ovocie, bylinky a zelenina by sa mali umiestniť samostatne do nádoby na ovocie a zeleninu.</li><li>• Neuchovávajú banány, cibuľu, zemiaky a cesnak v chladničke.</li></ul>
Políčka chladničky – stredná	<ul style="list-style-type: none"><li>• Mliečne výrobky, vajcia</li></ul>
Polica chladničky – horná	<ul style="list-style-type: none"><li>• Potraviny, ktoré nepotrebujú varenie, ako sú potraviny na priamu spotrebu, delikatesy, zvyšky pokrmov</li></ul>
Zásuvka(-y) mrazničky/polica	<ul style="list-style-type: none"><li>• Potraviny na dlhodobé skladovanie.</li><li>• Spodná zásuvka na surové mäso, hydinu, ryby.</li><li>• Stredná zásuvka na mrazenú zeleninu, hranolky.</li><li>• Vrechná polica na zmrzlinu, mrazené ovocie, mrazené pečivo.</li></ul>

- V chladničke sa odporúča nastaviť teplotu na 4 °C a v mraziacej priehradke, ak je to možné, na -18 °C.
- Pre väčšinu kategórií potravín sa najdlhšia doba skladovania v chladničke dosahuje pri chladnejších teplotách. Keďže sa niektoré konkrétne výrobky (ako čerstvé ovocie a zelenina), ak sú prítomné, môžu poškodiť pri chladnejších teplotách, odporúča sa uchovávať ich v zásuvkách. Ak nie sú prítomné, udržiavajte priemerné nastavenie termostatu.
- Pokiaľ ide o mrazené potraviny, pozrite si čas skladovania uvedený na obale potravín. Tento čas skladovania sa dosiahne vždy, keď nastavenie rešpektuje referenčné teploty priehradky (jednohviezdičková -6 °C, dvojhviezdičková -12 °C, trojhviezdičková -18 °C).

## **POLOHOVANIE**

Tento spotrebič inštalujte na mieste, kde teplota okolia zodpovedá klimatickej triede uvedenej na štítku spotrebiča. V prípade chladiacich spotrebičov s klimatickou triedou:

- Rozšírená mierna (SN): „tento chladiaci spotrebič je určený na používanie pri teplote okolia od 10 °C do 32 °C“
- Mierna (N): „tento chladiaci spotrebič je určený na používanie pri teplote okolia od 16 °C do 32 °C“
- Subtropická (ST): „tento chladiaci spotrebič je určený na používanie pri teplote okolia od 16 °C do 38 °C“
- Tropicá (T): „tento chladiaci spotrebič je určený na používanie pri teplote okolia od 16 °C do 43 °C“

## **DOSTUPNOSŤ NÁHRADNÝCH DIELOV**

Termostaty, snímače teploty, dosky plošných spojov a svetelné zdroje, aspoň počas siedmich rokov od uvedenia posledného kusu daného modelu na trh  
rúčky a závesy dverí, poličky a košíky aspoň počas siedmich rokov a tesnenia dverí aspoň počas 10 rokov od uvedenia posledného kusu daného modelu na trh;

## **ZÁRUKA**

Minimálna záruka je: 2 roky pre krajiny EÚ, 3 roky pre Turecko, 1 rok pre Spojené kráľovstvo, 1 rok pre Rusko, 3 roky pre Švédsko, 2 roky pre Srbsko, 5 rokov pre Nórsko, 1 rok pre Maroko, 6 mesiacov pre Alžírsko, Tunisko nevyžaduje žiadnu právnu záruku.

## **TECHNICKÁ POMOC**

Ak chcete kontaktovať technickú pomoc, navštívte našu webovú stránku: <https://corporate.haier-europe.com/en/>. V sekcii „webová stránka“ vyberte značku vášho produktu a vašu krajinu. Budete presmerovaní na konkrétnu webovú stránku, kde nájdete telefónne číslo a formulár na kontaktovanie technickej pomoci

Ďalšie informácie o produkte nájdete na <https://eprel.ec.europa.eu/> alebo naskenujte QR na energetickom štítku dodávanom so spotrebičom.

# SL

Za aparate za shranjevanje vina: „ta aparat se uporablja izključno za shranjevanje vina.“

Za prostostoječi aparat: „ta hladilni aparat ni namenjen za uporabo kot vgradni aparat“

Za aparate brez predelka s štirimi zvezdicami: „ta hladilni aparat ni primeren za zamrzovanje živil.“

## SHRANJEVANJE HRANE

Postavite različna živila v različne predelke v skladu s spodnjo tabelo

Hladilni predelki	Vrsta živil
Vrata ali police hladilnika	<ul style="list-style-type: none"><li>Živila z naravnimi konzervansi, kot so marmelade, sokovi, pijače, začimbe.</li><li>Ne shranjujte pokvarljivih živil.</li></ul>
Predal za ohranjanje svežine (predal za solate)	<ul style="list-style-type: none"><li>Sadje, zelišča in zelenjavo je treba ločeno postaviti v posodo za ohranjanje svežine.</li><li>V hladilniku ne shranjujte banan, čebule, krompirja in česna.</li></ul>
Hladilna polica – srednja	<ul style="list-style-type: none"><li>Mlečni izdelki, jajca</li></ul>
Hladilna polica – zgornja	<ul style="list-style-type: none"><li>Živila, ki jih ni treba kuhati, kot so živila, pripravljena za uživanje, delikatesne mesnine, ostanki.</li></ul>
Predal (-i)/pladenj zamrzovalnika	<ul style="list-style-type: none"><li>Živila za dolgoročno shranjevanje.</li><li>Spodnji predal za surovo meso, perutnino, ribe.</li><li>Srednji predal za zelenjavo, čips.</li><li>Zgornji pladenj za sladoled, zamrznjeno sadje, zamrznjeno pecivo.</li></ul>

- Priporočljivo je, da v hladilnem predelku nastavite temperaturo na 4 °C in, če je mogoče, na -18 °C v zamrzovalnem predelku.
- Za večino kategorij živil je najdaljši čas shranjevanja v hladilniku dosežen pri hladnejših temperaturah. Ker se nekateri posebni proizvodi (kot sveže sadje in zelenjava) lahko poškodujejo pri hladnejših temperaturah, je priporočljivo, da jih hranite v predalih za zelenjavo, če so prisotni. Če ti predali niso prisotni, vzdržujte povprečno nastavitvev termostata.
- Za zamrznjeno hrano glejte čas shranjevanja, označen na embalaži živila. Ta čas shranjevanja se doseže, kadar je nastavev v skladu z referenčnimi temperaturami predelka (ena zvezdica -6 °C, dve zvezdici -12 °C, tri zvezdice -18 °C).



## **POZICIONIRANJE**

Napravo namestite na mesto, kjer temperatura okolice ustreza klimatskemu razredu, ki je naveden na tipski ploščici naprave:

- Razširjeni zmerni (SN): „ta hladilni aparat je namenjen za uporabo pri temperaturah okolice od 10 °C do 32 °C“
- Zmerni (N): „ta hladilni aparat je namenjen za uporabo pri temperaturah okolice od 16 °C do 32 °C“
- Subtropski (ST) „ta hladilni aparat je namenjen za uporabo pri temperaturah okolice od 16 °C do 38 °C“
- Tropski (T) „ta hladilni aparat je namenjen za uporabo pri temperaturah okolice od 16 °C do 43 °C“

## **RAZPOLOŽLJIVOST REZERVNIH DELOV**

Termostate, temperaturna tipala, plošče tiskanega vezja in svetlobne vire za obdobje najmanj sedem let po tem, ko je bila dana na trg zadnja enota modela;  
kljuge in tečajje vrat, pladnje in košare za najmanj sedem let po tem, ko je bila dana na trg zadnja enota modela, tesnila vrat pa za najmanj deset let po tem;

## **JAMSTVO**

Minimalno jamstvo velja: 2 leti za države EU, 3 leta za Turčijo, 1 leto za Združeno kraljestvo, 1 leto za Rusijo, 3 leta za Švedsko, 2 leti za Srbijo, 5 let za Norveško, 1 leto za Maroko in 6 mesecev za Alžirijo; za Tunizijo pravna garancija ni potrebna.

## **TEHNIČNA POMOČ**

Če želite stopiti v stik s tehnično pomočjo, obiščite našo spletno stran: <https://corporate.haier-europe.com/en/> . V razdelku »spletno mesto« izberite blagovno znamko izdelka in državo.

Preusmerjeni boste na določeno spletno mesto, kjer boste našli telefonsko številko in obrazec za stik s tehnično pomočjo

Za nadaljnje informacije o izdelku glejte <https://eprel.cc.europa.eu/> ali skenirajte QR na energijski nalepki, priloženi napravi

# FI

Viinikaappien osalta: ”Tämä laite on tarkoitettu ainoastaan viinin säilyttämiseen”

Vapaasti seisovan laitteen osalta: ”Tätä kylmäsäilytyslaitetta ei ole tarkoitettu käytettäväksi sisäänrakennettuna laitteena”

Sellaisten laitteiden osalta, joissa ei ole neljän tähden osastoa: ”Tämä kylmäsäilytyslaite ei sovellu elintarvikkeiden pakastamiseen”

## RUOKAVARASTO

Sijoita eri ruoka eri osastoihin taulukon alapuolelle

Jääkaappiosasto	Ruokalaji
Jääkaappiosaston ovi tai parvekkeet	<ul style="list-style-type: none"><li>• Luonnollisia säilöntäaineita sisältävät ruoat, kuten hillot, mehut, juomat, mausteet.</li><li>• Älä säilytä pilaantuvia elintarvikkeita</li></ul>
Crisper-laatikot (salaattilaatikko)	<ul style="list-style-type: none"><li>• Hedelmät, yrtit ja vihannekset tulee sijoittaa erikseen terävämpään astiaan</li><li>• Älä säilytä banaaneja, sipulia, perunoita, valkosipulia jääkaapissa</li></ul>
Jääkaapin hylly - keskellä	<ul style="list-style-type: none"><li>• Meijerituotteet, munat</li></ul>
Jääkaapin hylly - yläosa	<ul style="list-style-type: none"><li>• Ruoat, jotka eivät tarvitse sokerointia, kuten valmisruoat, deli-liha, jäännökset.</li></ul>
Pakastimen laatikko (t) / tarjotin	<ul style="list-style-type: none"><li>• Ruoat pitkäaikaiseen säilytykseen</li><li>• Pohjalaatikko raakametsälle, siipikarjalle, kalalle</li><li>• Keskilokero pakastetuille vihanneksille, siruille.</li><li>• Yläpelti jäätelöä, pakastettuja hedelmiä, pakastettuja leivonnaisia varten.</li></ul>

- Suositellaan asettamaan lämpötilaksi 4 °C jääkaappiosastolle ja mahdollisuuksien mukaan -18 °C pakastinosastolle.
- Useimmissa elintarvikeryhmissä pisin säilytysaika jääkaapissa saavutetaan kylmemmillä lämpötiloilla. Koska tietyt tuotteet (kuten tuoreet hedelmät ja vihannekset) voivat vahingoittua kylmissä lämpötiloissa, suositellaan säilyttämään ne vihannekselaatikossa aina, mikäli se on saatavilla. Jos se ei ole saatavilla, aseta termostaatti keskiasetukseen.
- Katso pakastettujen elintarvikkeiden säilytysaika niiden pakkauksesta. Kyseinen säilytysaika saavutetaan, mikäli asetus noudattaa osaston viitelämpötiloja (yksi tähti - 6 °C, kaksi tähteä -12 °C, kolme tähteä -18 °C).

## **PAIKANNUS**

Asenna laite paikkaan, jossa ympäristön lämpötila vastaa laitteen tyyppikilvessä ilmoitettua ilmastoluokkaa:

- Laajennettu lauhkea (SN): ”Tämä kylmäsäilytyslaite on tarkoitettu käytettäväksi 10–32 °C:n ympäristölämpötiloissa”
- Lauhkea (N): ”Tämä kylmäsäilytyslaite on tarkoitettu käytettäväksi 16–32 °C:n ympäristölämpötiloissa”
- Subtrooppinen (ST): ”Tämä kylmäsäilytyslaite on tarkoitettu käytettäväksi 16–38 °C:n ympäristölämpötiloissa”
- Trooppinen (T): ”Tämä kylmäsäilytyslaite on tarkoitettu käytettäväksi 16–43 °C:n ympäristölämpötiloissa”

## **VARAOSIEN SAATAVUUS**

Termostaattit, lämpötila-anturit, painetut piirilevyt ja valonlähteet vähintään seitsemän vuoden ajan siitä, kun viimeinen mallia edustava laite on saatettu markkinoille

Ovenkahvat, ovien saranat sekä hyllyt ja korit vähintään seitsemän vuoden ajan ja ovitiivisteet vähintään 10 vuoden ajan siitä, kun viimeinen mallia edustava laite on saatettu markkinoille;

## **TAKUU**

Vähimmäistakuu on: 2 vuotta EU-maille, 3 vuotta Turkille, 1 vuosi Yhdistyneelle kuningaskunnalle, 1 vuosi Venäjälle, 3 vuosi Ruotsille, 2 vuotta Serbialle, 5 vuotta Norjalle, 1 vuosi Marokolle, 1 vuosi Algerialle, 6 vuotta Tunisiaa ei vaadita laillista takuuta.

## **TEKNINEN TUKI**

Ota yhteyttä tekniseen tukeen käymällä verkkosivustollamme: <https://corporate.haier-europe.com/en/> . Valitse "verkkosivusto" -osiossa tuotemerkki ja maasi. Sinut ohjataan tietylle verkkosivustolle, josta löydät puhelinnumeron ja lomakkeen teknisen tuen ottamiseksi yhteyttä

Lisätietoja tuotteesta on osoitteessa <https://eprel.ec.europa.eu/> tai skannaa QR laitteen mukana toimitetulla energiamerkinnällä

# SV

För vinkylskåp: ”Denna apparat är avsedd att uteslutande användas för förvaring av vin.”

För fristående kyl-/frysprodukter: ”Denna kyl-/frysprodukt är inte avsedd att användas som en inbyggd produkt.”

För produkter utan något fyrstjärnigt fack: ”Denna kyl-/frysprodukt är inte lämplig för infrysning av livsmedel.”

## MAT FÖRRÅD

Placera olika livsmedel i olika fack enligt nedanstående tabell

Kylskåp	Typ av mat
Dörr eller balkonger i kylskåpet	<ul style="list-style-type: none"><li>• Livsmedel med naturliga konserveringsmedel, såsom sylt, juice, drycker, kryddor.</li><li>• Förvara inte lättfördärliga livsmedel</li></ul>
Crisper lådor (salladslåda)	<ul style="list-style-type: none"><li>• Frukt, örter och grönsaker ska placeras separat i skarpkärlet</li><li>• Förvara inte bananer, lök, potatis, vitlök i kylan</li></ul>
Kylhylla - mitten	<ul style="list-style-type: none"><li>• Mejeriprodukter, ägg</li></ul>
Kylhylla - topp	<ul style="list-style-type: none"><li>• Mat som inte behöver samlas, såsom färdigmat, delikatesser, matrester.</li></ul>
Fryslådor / -fack	<ul style="list-style-type: none"><li>• Livsmedel för långvarig förvaring</li><li>• Bottenlåda för rå möte, fjäderfä, fisk</li><li>• Mittlåda för frysta grönsaker, chips.</li><li>• Toppbricka för glass, frusen frukt, frysta bakverk.</li></ul>

- Det rekommenderas att temperaturen ställs in på 4 °C i kylfacket och, om möjligt, på -18 °C i frysfacket.
- För de flesta livsmedelskategorier uppnås längst förvaringstid i kylfacket vid kallare temperaturer. Eftersom vissa produkter (som färsk frukt och färska grönsaker) kan skadas vid kallare temperaturer, rekommenderas det att de förvaras i grönsaksfack, i förekommande fall. Om de inte finns, håll en medelinställning av termostaten.
- För fryst mat, se den förvaringstid som anges på matförpackningen. Denna förvaringstid uppnås när inställningen respekterar fackets referenstemperaturer (1-stjärnig -6 °C, 2-stjärnig -12 °C, 3-stjärnig -18 °C).

## **POSITIONERING**

Installera apparaten på en plats där omgivningstemperaturen motsvarar den klimatklass som anges på apparatens typskylt:

- Utökad tempererad (SN): Texten ”Denna kyl-/frysprodukt är avsedd att användas vid omgivningstemperaturer mellan 10 °C och 32 °C.”
- Tempererad (N): Texten ”Denna kyl-/frysprodukt är avsedd att användas vid omgivningstemperaturer mellan 16 °C och 32 °C.”
- Subtropisk (ST): Texten ”Denna kyl-/frysprodukt är avsedd att användas vid omgivningstemperaturer mellan 16 °C och 38 °C.”
- Tropisk (T): Texten ”Denna kyl-/frysprodukt är avsedd att användas vid omgivningstemperaturer mellan 16 °C och 43 °C.”

## **TILLGÄNGLIGHET AV RESERVDELAR**

Termostater, temperatursensorer, kretskort och ljuskällor, under minst sju år efter det att den sista modellen av modellen släppts ut på marknaden.

Dörrhandtag, dörrgångjärn, brickor och korgar under minst sju år och dörrpackningar under minst 10 år efter att den sista modellen av modellen har släppts ut på marknaden.

## **GARANTI**

Minsta garanti är: 2 år för EU-länder, 3 år för Turkiet, 1 år för Storbritannien, 1 år för Ryssland, 3 år för Sverige, 2 år för Serbien, 5 år för Norge, 1 år för Marocko, 6 månader för Algeriet, Tunisien krävs ingen juridisk garanti.

## **TEKNISK HJÄLP**

För att kontakta teknisk assistans, besök vår webbplats: <https://corporate.haier-europe.com/en/> .

Under avsnittet "webbplats" väljer du produktens varumärke och ditt land. Du kommer att omdirigeras till den specifika webbplatsen där du hittar telefonnummer och formulär för att kontakta teknisk assistans

Mer information om produkten finns på <https://eprel.ec.europa.eu/> eller skannar QR på energimärket som medföljer apparaten.