

# BRAUN

## TributeCollection

### Citrus juicer



Type 4161

Register your product  
[www.braunhousehold.com/register](http://www.braunhousehold.com/register)

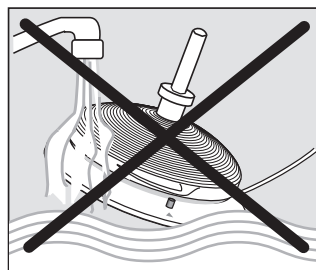
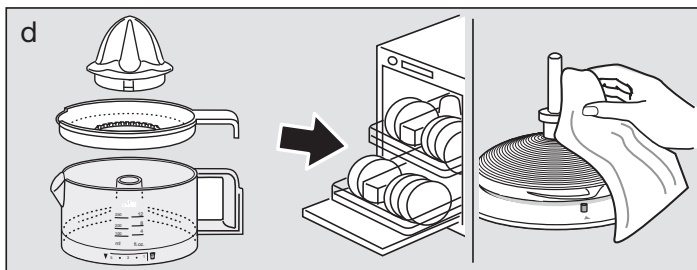
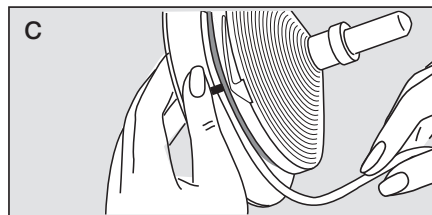
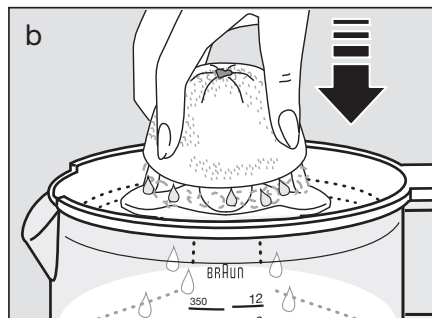
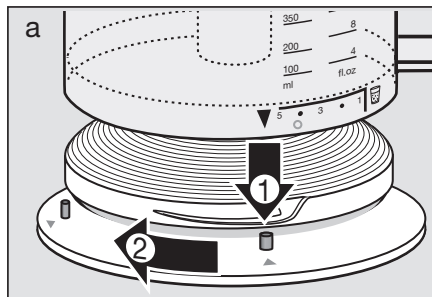
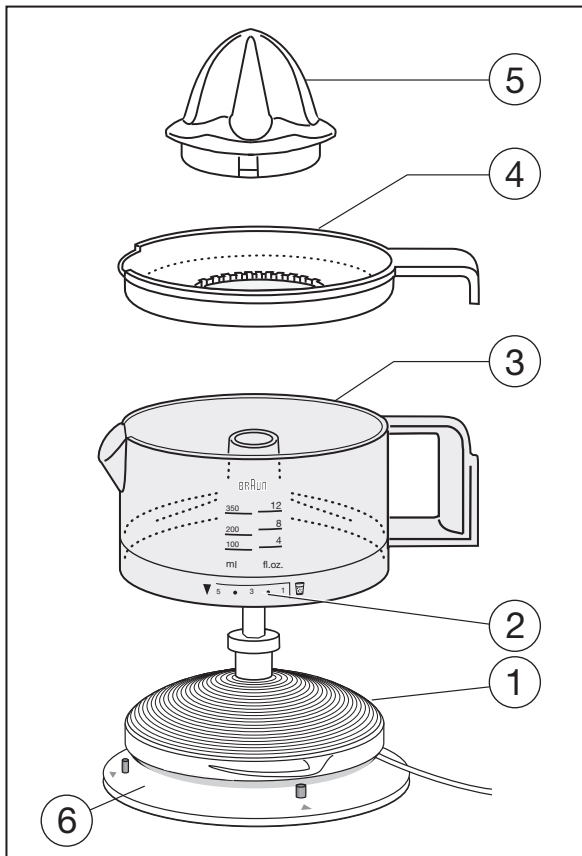
CJ 3000

Deutsch	4
English	5
Français	7
Español	9
Português	10
Italiano	12
Nederlands	13
Dansk	15
Norsk	16
Svenska	18
Suomi	19
Polski	21
Český	23
Slovenský	24
Magyar	26
Hrvatski	27
Slovenski	29
Türkçe	30
Română (MD)	32
Ελληνικά	33
Қазақша	35
Русский	37
Українська	39
عربي	42

De'Longhi Braun Household GmbH  
Carl-Ulrich-Straße 4  
63263 Neu-Isenburg/Germany

5722610114/03.17 CJ 3000 INT  
DE/UK/FR/ES/PT/IT/NL/DK/NO/SE/FI/PL/CZ/SK/  
HU/HR/SI/TR/RO/MD/GR/KZ/RU/UA/Arab





# Deutsch

Unsere Geräte werden hergestellt, um höchste Ansprüche an Qualität, Funktionalität und Design zu erfüllen.

Wir wünschen Ihnen mit Ihrem neuen Braun Gerät viel Freude.

## Vor dem Gebrauch

**Bitte lesen Sie die Gebrauchsanweisung sorgfältig und vollständig, bevor Sie das Gerät in Betrieb nehmen.**

### Wichtig

- Dieses Gerät kann von Kindern ab 8 Jahren sowie von Personen mit reduzierten physischen, sensorischen oder mentalen Fähigkeiten oder Mangel an Erfahrung und/oder Wissen benutzt werden, wenn sie beaufsichtigt oder bezüglich des sicheren Gebrauchs des Gerätes unterwiesen wurden und die daraus resultierenden Gefahren verstanden haben.
- Kinder dürfen nicht mit dem Gerät spielen.
- Reinigung und Benutzerwartung dürfen nicht von Kindern durchgeführt werden, es sei denn sie sind älter als 8 Jahre und beaufsichtigt.
- Das Gerät und seine Anschlussleitung sind von Kindern fernzuhalten, die jünger als 8 Jahre sind.
- Wenn das Anschlusskabel beschädigt ist, muss dieses vom Hersteller, dessen Kundendienst oder ähnlich qualifiziertem Fachpersonal

ersetzt werden, um Gefahr für den Benutzer zu vermeiden.

- Schalten Sie das Gerät immer aus wenn es unbeaufsichtigt ist und ziehen Sie den Netzstecker vor dem Zusammenbau, Auseinandernehmen, Reinigen oder Aufbewahren.
- Das Gerät nie unter fließendem Wasser reinigen oder ins Wasser tauchen.
- Dieses Gerät ist ausschließlich zum Gebrauch im Haushalt und für hausübliche Mengen konstruiert.
- Bitte reinigen Sie alle Teile vor dem ersten Gebrauch oder nach Bedarf gemäß den Anweisungen im Abschnitt Pflege und Reinigung.
- Prüfen Sie vor der Inbetriebnahme, ob die Spannungsangabe auf dem Gerät mit Ihrer Netzspannung übereinstimmt.

### Gerätebeschreibung

- 1 Motorsockel
- 2 Fruchtfleisch-Skala
- 3 Saftbehälter
- 4 Auffangschale für Fruchtfleisch
- 5 Presskegel
- 6 Kabelaufwicklung

### Maximales Fassungsvermögen

350 ml

### Zusammensetzen und Auseinandernehmen

Drücken Sie den Presskegel (5) in die Auffangschale (4), bis der Presskegel einrastet. Setzen Sie dann die Auffangschale auf den Saftbehälter (3).

Beim Aufsetzen des Saftbehälters auf den Motorsockel (1) ist folgendes zu beachten:

Der Pfeil links neben der Fruchtfleisch-Skala (2) muss über einem der drei Pfeile auf dem Motorsockel stehen (a). Drehen Sie dann den Saftbehälter mit leichtem Druck im Uhrzeigersinn, bis er auf dem Motorsockel einrastet. Beim Auseinandernehmen verfahren Sie bitte in umgekehrter Reihenfolge.

## Einstellbarer Fruchtfleischgehalt

Der Fruchtfleischgehalt des Saftes lässt sich durch Drehen des Saftbehälters (3) innerhalb der Fruchtfleisch-Skala (2) stufenlos einstellen (a):  
5 = hoher Fruchtfleischgehalt,  
1 = niedriger Fruchtfleischgehalt.

## Kabelaufwicklung

Unter dem Motorsockel befindet sich die Kabelaufwicklung (7). Sie brauchen nur so viel Kabel abzuwickeln, wie Sie jeweils benötigen (c). Nehmen Sie dazu den Saftbehälter vom Motorsockel ab.

## Saft pressen

Nach dem Zusammensetzen des Gerätes (und Einstellen des gewünschten Fruchtfleischgehaltes) drücken Sie die halbierte Zitrusfrucht auf den Presskegel (5), (b). Dabei schaltet sich der Motor ein, und die Frucht wird ausgepresst. Beim Abheben der ausgepressten Frucht schaltet sich das Gerät automatisch aus. Durch Pressen und Abheben der Frucht (Ein- und Ausschalten) kann der Presskegel die Richtung ändern. Das führt zu einem besseren Pressergebnis. Vor dem Servieren nehmen Sie einfach den Saftbehälter (3) vom Motorsockel (1) ab.

## Reinigung

Ziehen Sie vor jeder Reinigung den Netzstecker und nehmen Sie das Gerät wie beschrieben auseinander. Reinigen Sie den Motorsockel (1) nur mit einem feuchten Tuch; alle anderen Teile können in der Spülmaschine gereinigt werden (Abb. d).

Änderungen vorbehalten.

Dieses Gerät darf am Ende seiner Lebensdauer nicht mit dem Hausmüll entsorgt werden. Die Entsorgung kann über den Braun Kundendienst oder lokal verfügbare Rückgabe- und Sammelsysteme erfolgen.

Die mit Nahrungsmitteln in Berührung kommenden Materialien und Gegenstände stimmen mit den Vorschriften der Europäischen Verordnung 1935/2004 überein.



## English

Our products are engineered to meet highest standards of quality, functionality and design. We hope you thoroughly enjoy your new Braun appliance.

## Before use

**Please read instructions carefully and completely before using the appliance.**

## Caution

- This appliance can be used by children aged from 8 years and above and persons with reduced physical, sensory or mental capabilities or lack of experience and knowledge if they have been given supervision or instruction concerning use of the appliance in a safe way and understand the hazards involved.
- Children shall not play with the appliance.
- Cleaning and user maintenance shall not be made by children unless they are older than 8 years and supervised.
- Children younger than 8 years shall be kept away from the appliance and its mains cord.
- If the supply cord is damaged, it must be replaced by the manufacturer, its service agent or similarly qualified persons in order to avoid a hazard.
- Always switch off and unplug the appliance when it is left unattended

and before assembling, disassembling, cleaning and storing.

- Never immerse the unit in water or other liquids.
- This appliance is designed for household use only and for processing normal household quantities.
- Please clean all parts before first use or as required, following the instructions in the Care and Cleaning section.
- Before plugging into a socket, check whether your voltage corresponds with the voltage printed on the bottom of the appliance.

## Description

- 1 Motor block
- 2 Pulp scale
- 3 Jug
- 4 Strainer
- 5 Cone
- 6 Cord storage

## Maximum capacity

350 ml

## Assembling and disassembling

Press the cone (5) into the strainer (4) until the cone engages, then place the strainer on the jug (3).

To place the jug on the motor block (1), proceed as follows:

The arrow at the left end of the pulp scale (2) must be positioned over one of the arrows on the motor block (a). Then turn the jug clockwise until it is locked on the motor block. When disassembling, proceed in reverse order.

## Adjustable fruit pulp content

The amount of fruit pulp in the juice can be continuously adjusted by turning the jug (3) within the pulp scale (2) (a):

5 = high fruit pulp content,  
1 = low fruit pulp content.

## Cord store

There is a practical cord store (7) underneath the motor block (1). You only need to unwind as much cord as you need (c). To do this, remove the jug from the motor block.

## Extracting juice

After assembling the appliance (and adjusting the desired fruit pulp content), press a halved citrus fruit onto the cone (5), (b). When the fruit is pressed down, the motor will start. When removed from the cone, the motor turns off automatically. Switching the motor on and off by lifting and pressing down the fruit, can cause the cone to change directions and increase the amount of juice extracted. Before serving the juice, remove the jug from the motor block.

## Cleaning

Before cleaning, always unplug the appliance. Disassemble the appliance as described. Clean the motor block (1) with a damp cloth only. All the other parts can be cleaned in the dishwasher (d).

Subject to change without notice.

Please do not dispose of the product in the household waste at the end of its useful life. Disposal can take place at a Braun Service Centre or at appropriate collection points provided in your country.



Materials and accessories coming into contact with food conform to EEC regulation 1935/2004.



## For UK Only

### Guarantee Information

All Braun Household products carry a minimum guarantee period of two years. The rights and benefits under this guarantee are additional to your statutory rights which are not affected.

### **Please keep your receipt as this will form the basis of your guarantee.**

In the unlikely event of a breakdown you have access to professional help from our team simply by calling:

02392 392333

For service in the Republic of Ireland please call:

012475471

Braun Household undertakes within the specified period to repair or replace any part of the appliance, free of charge (with the exception of any glass or porcelain-ware incorporated in the product) found to be defective provided that;

- We are promptly informed of the defect.
- The product is used and maintained in accordance with the User Instructions.
- The appliance has not been altered in any way or subjected to misuse or repair by a person other than an authorised service agent for Braun Household.
- No rights are given under this guarantee to a person acquiring the appliance second hand or for commercial or communal use.
- Any repaired or replaced appliance will be guaranteed on these terms for the unexpired portion of the guarantee.
- The need for repair has not been caused by insufficient aftercare or cleaning; or damage caused by the chemical or electrochemical effects of water.

Under no circumstances shall the application of this guarantee give rise to the complete replacement of the appliance or entitle the consumer to damages.

Braun Household, New Lane, Havant,  
Hampshire PO9 2NH

[www.braunhousehold.co.uk](http://www.braunhousehold.co.uk)

Thank You for choosing Braun. We are confident that you will get excellent service from this product.

### TO IMPROVE YOUR EXPERIENCE

Register now at [www.braunhousehold.co.uk](http://www.braunhousehold.co.uk)

By registering we may send you from time to time details on exclusive offers, promotions, recipes and inside tips.

## Français

Les procédés de pointe de fabrication de nos produits réunissent au plus haut niveau, qualité, fonctionnalité et design. C'est ainsi que vous pourrez pleinement apprécier ce nouvel appareil Braun.

## Avant utilisation

**Lisez attentivement toutes les instructions avant d'utiliser l'appareil.**

### Attention

- Cet appareil peut être utilisé par des enfants âgés de 8 ans au moins et par des personnes dont les capacités physiques, sensorielles ou mentales sont réduites ou sans expérience ni connaissances, dans la mesure où celles-ci sont surveillées ou ont reçu des instructions concernant l'utilisation de l'appareil de manière sécurisée et si elles sont conscientes des risques éventuels encourus.
- Ne pas laisser les enfants jouer avec l'appareil.
- Ne pas laisser les enfants de moins de 8 ans effectuer le nettoyage et l'entretien de l'appareil sans surveillance.
- Les enfants âgés de moins de 8 ans doivent être tenus à l'écart de l'appareil et de son cordon d'alimentation.
- Si le cordon d'alimentation est endommagé, il doit être remplacé par le fabricant, un technicien du ser

vice après-vente ou toute autre personne dûment qualifiée afin d'éviter tout danger.

- Toujours éteindre ou débrancher l'appareil lorsqu'il est laissé sans surveillance et avant de l'assembler, le démonter, le nettoyer ou le ranger.
- N'immergez jamais l'unité dans l'eau ou autres liquides.
- Cet appareil est conçu pour un usage domestique uniquement et pour traiter des quantités domestiques.
- Veuillez nettoyer toutes les pièces avant la première utilisation ou selon le besoin, conformément aux instructions dans la section Soins et nettoyage.
- Avant de brancher l'appareil, bien vérifier que la tension correspond à celle indiquée sous l'appareil.

## Description

- 1 Bloc moteur
- 2 Réglage de la teneur en pulpe
- 3 Récipient à jus
- 4 Passoire
- 5 Cône
- 6 Rangement du cordon d'alimentation

## Contenance maximale

350 ml

## Assemblage et démontage

Mettre en place le cône (5) dans la passoire (4), puis placer l'ensemble sur le récipient à jus (3). Pour mettre le récipient à jus sur le bloc moteur (1), procédez comme suit :

La flèche tout à gauche du réglage de la teneur en pulpe (2) doit être positionnée au-dessus de l'une des flèches du bloc moteur (a).

Puis tourner le récipient à jus dans le sens des aiguilles d'une montre jusqu'à ce qu'il soit verrouillé sur le bloc moteur. Pour démonter l'appareil, procédez dans l'ordre inverse.

## Réglage de la teneur en pulpe du fruit

La quantité de pulpe de fruit dans le jus peut être modulée à tout moment en tournant le récipient (3) à jus en fonction de l'échelle de réglage de la teneur en pulpe (2)

(a):

5 = forte teneur en pulpe de fruit,

1 = faible teneur en pulpe de fruit.

## Rangement du cordon d'alimentation

Il y a un rangement pratique du cordon d'alimentation (7) sous le bloc moteur (1). Vous pouvez ne dérouler que la longueur de cordon nécessaire (c). Pour ce faire, retirer le récipient à jus du bloc moteur.

## Extraction du jus

Après assemblage de l'appareil (et réglage de la teneur en pulpe de fruit désirée), presser une moitié d'agrumes sur le cône (5), (b). Lorsque l'on commence à presser le fruit, le moteur démarre. Quand la pression exercée sur le cône cesse, le moteur s'arrête automatiquement. Démarrer et arrêter le moteur en appuyant et en relâchant successivement la pression sur le fruit peut entraîner un changement de sens de rotation du cône et augmenter ainsi la quantité de jus extraite.

Avant de servir le jus, retirer le récipient du bloc moteur.

## Nettoyage

Avant le nettoyage, toujours débrancher l'appareil. Démontez l'appareil comme décrit plus haut. Nettoyez le bloc moteur (1) à l'aide d'un linge humide uniquement. Toutes les autres parties peuvent être nettoyées au lave-vaisselle (d).

Sujet à modification sans préavis.

À la fin de vie de votre appareil, veuillez ne pas le jeter avec vos déchets ménagers. Remettez-le à votre Centre Service agréé Braun ou déposez-le dans des sites de récupération appropriés conformément aux réglementations locales ou nationales en vigueur.

Les matériaux et les objets destinés à être en contact avec les produits alimentaires sont conformes aux prescriptions du règlement européen 1935/2004.





# Español

Nuestros productos están desarrollados para alcanzar los más altos standards de calidad, funcionalidad y diseño. Esperamos que de verdad disfrute de su nuevo pequeño electrodoméstico Braun.

## Antes de empezar

**Lea atenta y enteramente el folleto de instrucciones antes de usar el producto.**

### Cuidado

- Este dispositivo puede ser usado por niños de edades a partir de los 8 años en adelante, y personas con capacidades físicas, sensoriales o mentales reducidas, o falta de experiencia y conocimiento siempre que se les haya supervisado o proporcionado instrucciones con respecto al uso del dispositivo de una forma segura y que comprendan los peligros que este conlleva.
- Los niños no deben jugar con el aparato.
- La limpieza y el mantenimiento a cargo del usuario no serán llevados a cabo por niños, a menos que tengan más de 8 años de edad y estén bajo supervisión.
- Los niños menores de 8 años deben mantenerse alejados del aparato y de su cable de alimentación.
- Si el cable de alimentación está dañado, para evitar riesgos debe reemplazarlo el fabricante, su agente de servicio o una persona cualificada de modo similar.

- Desenchufe y apague el dispositivo siempre que se deje desatendido y antes de armarlo, desarmarlo, limpiarlo o almacenarlo.
- Nunca sumerja la unidad en agua u otros líquidos.
- Este aparato ha sido diseñado exclusivamente para el uso doméstico y para el procesamiento de cantidades propias en un hogar.
- Limpie todas las piezas antes de usarlas por primera vez o cuando se requiera siguiendo las instrucciones de la sección Mantenimiento y limpieza.
- Antes de conectar el aparato a la red, verifique que el voltaje indicado en la base del aparato se corresponda con el de su hogar.

### Descripción

- 1 Bloque motor
- 2 Escala de pulpa
- 3 Jarra
- 4 Filtro
- 5 Cono
- 6 Zona enrollable

**Máxima capacidad**  
350 ml

### Montaje y desmontaje

Coloque el cono (5) dentro del filtro (4), hasta que el cono se ajuste, luego coloque el filtro (4) en la jarra (3). Para colocar la jarra en el bloque motor (1), siga las siguientes instrucciones:  
La flecha a la izquierda de la escala de pulpa (2) debe de estar posicionada sobre la flecha del bloque motor (a). Luego gire la jarra en el sentido de las agujas del reloj hasta que encaje bien en el bloque motor.  
Para desmontarlo, proceda en el sentido inverso.

## Contenido de pulpa ajustable

La cantidad de pulpa deseada en el zumo se puede regular girando la jarra dentro de la escala de pulpa (2) (a):  
5 = alto contenido de pulpa,  
1 = bajo contenido de pulpa.

## Almacenar cable

Hay una practica zona enrollable en el bloque motor (1). Solo necesita desenroscar la cantidad de cable que necesite (c).

## Exprimiendo zumo

Tras montar el aparato (y ajustar la cantidad de pulpa deseada), presione medio cítrico sobre el cono (5), (b). El aparato se pondrá en marcha cuando se presione la fruta sobre el cono, y cuando se deje de presionar el motor se parará automáticamente. Levantando y presionando nuevamente la fruta, el sentido de rotación del cono puede cambiar. Esto contribuye a aumentar la cantidad de zumo extraído. Cuando se deje de presionar el cono con la fruta, el motor se parará automáticamente. Para servir el zumo, simplemente quite la jarra del bloque motor.

## Limpieza

Siempre desenchufe el aparato, antes de limpiarlo. Desmonte tal como se ha indicado arriba. Limpie el bloque motor (1) únicamente con un trapo húmedo. El resto de las piezas son aptas para el lavavajillas (d).

Sujeto a cambios sin previo aviso.

No tire este producto a la basura al final de su vida útil. Llévelo a un Centro de Asistencia Técnica Braun o a los puntos de recogida habilitados por los ayuntamientos.



Los materiales y objetos destinados a entrar en contacto con alimentos cumplen las disposiciones del Reglamento europeo 1935/2004.



## Português

Nossos produtos estão desenhados para satisfazer os mais altos padrões de qualidade, funcionalidade e design. Nós esperamos que você desfrute a fundo o seu novo aparelho Braun.

## Antes de utilizar

**Antes de utilizar o aparelho, leia atenta e integralmente as instruções.**

### Atenção

- Este aparelho pode ser usado por crianças a partir dos 8 anos de idade e pessoas com limitações físicas, sensoriais ou mentais ou sem experiência e conhecimentos, se supervisionadas ou instruídas quanto ao uso seguro do aparelho e caso compreendam os perigos envolvidos.
- Não deixe que crianças brinquem com o aparelho.
- A limpeza e a manutenção a cargo do utilizador não devem ser realizadas por crianças, a não ser que tenham mais de 8 anos e sejam supervisionadas.
- As crianças com menos de 8 anos de idade deverão ser mantidas afastadas do aparelho e do respetivo cabo de alimentação.
- Em caso de dano, o cabo de alimentação tem de ser substituído pelo fabricante, por um seu agente de assistência técnica ou por pessoas igualmente qualificadas, com vista a evitar potenciais perigos.

- Desligue sempre o aparelho e desconecte-o da tomada, quando este for deixado sem vigilância e antes de o montar, desmontar, limpar e armazenar.
- Nunca submerja a unidade em água ou outros líquidos.
- Este aparelho foi concebido apenas para uso doméstico e para processar quantidades domésticas normais.
- Limpe todas as peças antes da primeira utilização ou conforme necessário, seguindo as instruções na secção «Cuidados e limpeza».
- Antes de ligar a uma tomada, certifique-se de que a respetiva voltagem corresponde à voltagem impressa no fundo do aparelho.

## Descrição

- 1 Motor de bloqueio
- 2 Regulador de polpa
- 3 Jarro
- 4 Coador
- 5 Cone
- 6 Compartmento guarda cabo

## Capacidade máxima:

350 ml

## Montar e desmontar

Pressione o cone (5) para o interior do coador (4) até que o cone fique encaixado, depois coloque o coador no jarro (3).

Para colocar o jarro no motor de bloqueio (1), proceda da seguinte maneira:

A seta na ponta inferior esquerda do regulador de polpa (2) deverá estar posicionada acima de uma das setas do

motor de bloqueio (a).

Posteriormente rode o jarro no sentido dos ponteiros do relógio até encaixar e ficar bloqueado no motor de bloqueio. Quando desmontar, proceda em ordem inversa.

## Regulador de polpa ajustável

A quantidade de polpa de fruta no sumo poderá ser continuamente ajustável rodando o jarro (3) dentro da escala do regulador de polpa (2) (a):

5 = Maior quantidade de polpa de fruta,  
1 = Menor quantidade de polpa de fruta.

## Compartmento guarda cabo

Existe um prático compartimento guarda cabo (7) por baixo do motor de bloqueio (1). Só necessitará de desenrolar a quantidade de cabo o que necessita (c). Para o fazer só necessita de retirar o Jarro do motor de bloqueio.

## Extrair sumo

Após ter montado o seu aparelho (e ajustar o regulador de polpa ao seu desejo), pressione metade de um citrino em cima do cone (5), (b). Quando o fruto é pressionado, o motor irá entrar em funcionamento. Quando retirado do cone, o motor desliga-se automaticamente. Ligando e desligando o motor, levantando ou pressionando o fruto, o cone poderá mudar de direcção e aumentar a quantidade de sumo extraída. Antes de servir o sumo, retire o jarro do motor de bloqueio.

## Limpeza

Antes de limpar, desligue sempre o aparelho da corrente. Desligue conforme está descrito. Limpe o motor de bloqueio (1) apenas com um pano húmido. Todas as outras peças poderão ser lavadas na Máquina de Lavar loiça (d).

Sujeito a alterações sem aviso prévio.

Por favor não deite o produto no lixo doméstico, no final da sua vida útil. Entregue-o num dos Serviços de Assistência Técnica da Braun, ou em locais de recolha específica, à disposição no seu país.



Os materiais e os objetos destinados ao contacto com produtos alimentícios estão em conformidade com as prescrições do regulamento Europeu 1935/2004.



# Italiano

Nello studio dei nostri prodotti perseguiamo sempre tre obiettivi: qualità, funzionalità e design.

Ci auguriamo che il prodotto Braun che avete acquistato soddisfi pienamente le vostre esigenze.

## Prima dell'utilizzo

**Prima di usare il prodotto, leggere attentamente e interamente le istruzioni.**

### Attenzione

- Questo apparecchio può essere utilizzato da bambini di età superiore a 8 anni e persone con capacità fisiche, sensoriali o mentali ridotte o mancanza di esperienza e conoscenza, a patto che siano supervisionate o istruite sull'utilizzo sicuro dell'apparecchio e comprendano i potenziali rischi.
- I bambini non devono giocare con l'apparecchio.
- Pulizia e manutenzione non devono essere eseguite da bambini a meno che non abbiano almeno 8 anni e ricevano supervisione.
- I bambini di età inferiore a 8 anni devono essere tenuti fuori dalla portata di apparecchio e cavo di alimentazione.
- Se il cavo di alimentazione è danneggiato, deve essere sostituito dal produttore, dal suo agente addetto all'assistenza o da altre persone similmente qualificate al fine di evitare pericoli.

- Spegnere e staccare sempre l'apparecchio dall'alimentazione quando lo si lascia incustodito e prima di montaggio, smontaggio, pulizia, conservazione.
- Non immergere l'unità in acqua o in altri liquidi.
- L'apparecchio è stato progettato solo per l'utilizzo domestico e per processare normali quantità adatte alla casa.
- Si prega di pulire tutte le parti precedentemente al primo utilizzo o come richiesto, seguendo le istruzioni nella sezione Manutenzione e Pulizia.
- Assicuratevi che il voltaggio del vostro impianto elettrico corrisponda a quello stampato sul fondo del prodotto.

### Descrizione

- 1 Blocco motore
- 2 Misuratore di polpa
- 3 Caraffa
- 4 Passino
- 5 Cono
- 6 Avvolgi cavo

### Capacità massima

350 ml

### Montaggio e smontaggio

Inserire il cono (5) nel passino (4) fino al congiungimento, poi porre il cono sulla caraffa (3).

Per mettere la caraffa sopra il blocco motore (1), procedere come indicato di seguito:

Il segnale all'estremità sinistra del regolatore di polpa (2) deve essere posizionato sopra uno dei segnali del blocco motore (a).

## Nederlands

Poi ruotare la caraffa in senso orario fino a che risulta agganciata al blocco motore. Per smontare, procedere in ordine inverso.

### Contenuto della polpa del frutto regolabile

La quantità di polpa del frutto può essere regolata volta per volta ruotando la caraffa (3) per mezzo del misuratore di polpa (2) (a):

5 = elevato contenuto di polpa di frutta,

1 = basso contenuto di polpa di frutta.

### Avvolgicavo

Esiste un comodo avvolgicavo (7) sotto al blocco motore (1). Si deve soltanto srotolare la lunghezza del cavo necessaria (c). Per fare ciò, rimuovere la caraffa dal blocco motore.

### Estrazione del succo

Dopo aver montato l'apparecchio (e aver regolato il desiderato contenuto di polpa), premere un agrume tagliato a metà sul cono (5), (b). Quando il frutto è premuto, il motore partirà. Quando sarà rimosso dal cono, il motore si spegnerà automaticamente. Azionare e disazionare il motore rimuovendo e premendo il frutto, può far cambiare direzione al cono e aumentare il quantitativo di succo estratto. Prima di servire il succo, rimuovere la caraffa dal blocco motore.

### Pulizia

Prima di procedere alla pulizia, disconnettere sempre l'apparecchio dalla presa. Smontare l'apparecchio come descritto. Pulire il blocco motore (1) soltanto con un panno umido. Tutte le altre parti possono essere lavate in lavastoviglie (d).

Soggetto a modifiche senza notifica.

Si raccomanda di non gettare il prodotto nella spazzatura al termine della sua vita utile. Per lo smaltimento, rivolgersi ad un qualsiasi Centro Assistenza Braun o ad un centro specifico.

I materiali e gli oggetti destinati al contatto con prodotti alimentari sono conformi alle prescrizioni del regolamento Europeo 1935/2004.



Onze producten worden gemaakt om aan de hoogste kwaliteitseisen, functionaliteit en design te kunnen voldoen.  
Wij wensen u veel plezier met uw nieuwe Braun apparaat.

## Vóór gebruik

**Lees de handleiding voordat u het apparaat in gebruik neemt in zijn geheel zorgvuldig door.**

### Waarschuwing

- Dit toestel mag niet gebruikt worden door kinderen vanaf 8 jaar en ouder en door personen met verminderde lichamelijke, zintuiglijke of geestelijke vermogens, of die gebrek aan ervaring of kennis hebben, tenzij iemand die verantwoordelijk is voor hun veiligheid toezicht op hen houdt of hen heeft uitgelegd hoe het apparaat veilig dient te worden gebruikt en ze de gevaren begrijpen.
- Kinderen mogen niet met het apparaat spelen.
- Kinderen jonger dan 8 mogen het apparaat niet reinigen of onderhouden zonder toezicht.
- Kinderen jonger dan 8 moeten uit de buurt blijven van het apparaat en zijn netsnoer.
- Als het netsnoer beschadigd is, moet het vervangen worden door de fabrikant, diens onderhoudsvertegenwoordiger of personen met vergelijkbare kwalificaties om gevaarlijke situaties te voorkomen.

- Ontkoppel of schakel het toestel altijd uit wanneer u het alleen laat en voor het gemonteerd, gedemonsteerd, gereinigd of opgeborgen wordt.
- Dompel de eenheid nooit onder in water of andere vloeistoffen.
- Het apparaat is enkel ontworpen voor huishoudelijk gebruik en voor het verwerken van huishoudelijke hoeveelheden.
- Reinig alle onderdelen voor het eerste gebruik of wanneer nodig, volgens de instructies in de rubriek «Onderhoud en reiniging».
- Controleer, voordat u de stekker in het stopcontact steekt, of het voltage van het stopcontact overeenkomt met het voltage dat staat vermeld op de onderkant van het apparaat.

## Beschrijving

- 1 Motorhuis
- 2 Pulpschaal
- 3 Sapreservoir
- 4 Pulpzeef
- 5 Perskegel
- 6 Snoer opbergruimte

## Maximale capaciteit

350 ml

## In elkaar zetten en uit elkaar halen

Druk de perskegel (5) op de pulpzeef (4) tot de perskegel vastklikt. Plaats vervolgens de pulpzeef op het sapreservoir (3).

Om het sapreservoir op het motorhuis (1) te plaatsen, doet u het volgende:

Plaats de pijl aan de linkerkant van de pulpschaal (2) tegenover één van de pijlen op het motorhuis (a). Draai vervolgens het sapreservoir met de klok mee tot deze vastklikt op het motorhuis. Herhaal deze handelingen in omgekeerde volgorde wanneer u het apparaat weer uit elkaar wilt halen.

## Instelbare hoeveelheid vruchtvlies

De hoeveelheid vruchtvlies in uw sap kan traploos worden ingesteld door het sapreservoir (3) binnen de pulpschaal (2) te draaien (a):

5 = grote hoeveelheid vruchtvlies,  
1 = lage hoeveelheid vruchtvlies.

## Snoer opbergruimte

Onder het motorhuis (1) zit een praktische snoer opbergruimte (7). U hoeft slecht zoveel snoer af te wikkelen als nodig (c). Hiervoor dient u het sapreservoir van het motorhuis te verwijderen.

## Sap persen

Nadat het apparaat in elkaar is gezet (en de gewenste hoeveelheid vruchtvlies is ingesteld), drukt u een halve citrusvrucht op de perskegel (5) (b). Zodra het fruit op de perskegel wordt geduwd, start de motor. Wanneer het fruit van de perskegel wordt gehaald, stopt de motor automatisch. Door het stoppen van de motor door middel van het optillen en neerdrücken van het fruit, verandert de draairichting van de perskegel. Hierdoor wordt de maximale hoeveelheid sap uit het fruit geperd. Voor het inschenken van het sap dient u het sapreservoir te verwijderen van het motorhuis.

## Reinigen

Trek vóór het schoonmaken altijd de stekker uit het stopcontact. Haal het apparaat uit elkaar zoals beschreven. Reinig het motorhuis (1) uitsluitend met een vochtige doek. Alle andere onderdelen zijn vaatwasmachine bestendig (d).

Wijzigingen voorbehouden.

Gooi dit apparaat aan het eind van zijn nuttige levensduur niet bij het huisafval. Lever deze in bij een Braun Service Centre of bij de door uw gemeente aangewezen inleveradressen.

De materialen en voorwerpen bestemd om in aanraking te komen met levensmiddelen, zijn conform met de voorschriften van de Europese richtlijn 1935/2004.



# Dansk

Alle vore produkter udvikles, så de opfylder de strengeste krav hvad angår kvalitet, funktionalitet og design. Vi håber, De vil få stort udbytte af Deres nye Braun produkt.

## Før ibrugtagning

Læs venligst instruktionerne grundigt og fuldstændigt inden brug af apparatet.

### Forsigtig

- Dette apparat kan bruges af børn fra 8 år og opefter og af personer med reducerede fysiske, sensoriske eller mentale evner eller mangel på erfaring og viden, hvis disse har modtaget vejledning eller instruktion i sikker brug af apparatet og forstår de farer, der er forbundet hermed.
- Børn må ikke lege med apparatet.
- Rengøring og vedligeholdelse må ikke udføres af børn, medmindre de er over 8 år og er under opsyn.
- Børn under 8 år må ikke have adgang til apparatet og dets netledning.
- Hvis netledningen er beskadiget, skal den udskiftes af producenten eller dennes serviceværksted eller af en kvalificeret fagmand for at undgå enhver risiko.
- Træk altid stikket ud eller sluk for apparatet, når det er uden opsyn og før det samles, skilles ad, rengøres eller stilles til opbevaring.

- Neddyp aldrig enheden i vand eller andre væsker.
- Dette apparat er designet til brug i husholdningen og til mængder, som normalt indgår i en husholdning.
- Rengør alle dele før første brug eller efter behov ved at følge anvisningerne i afsnittet om pleje og rengøring.
- Kontroller før brug, at spændingen på lysnettet svarer til spændingsangivelsen i bunden af apparatet.

### Beskrivelse

- 1 Motordelen
- 2 Frugtkødsskala
- 3 Kande
- 4 Filter
- 5 Kegle
- 6 Ledningsopbevaring

### Maksimumkapacitet

350 ml

### Samling og adskillelse

Tryk keglen (5) ned mod filteret (4), til den klikker på plads. Placer derefter filteret på kanden (3). Sådan placeres kanden på motordelen (1): Pilen i venstre side af frugtkødsskalaen (2) skal stå over en af pilene på motordelen (a). Derefter drejes kanden med uret, til den er låst fast til motordelen. Når apparatet skilles ad, følges trinnene i modsat rækkefølge.

### Mængden af frugtkød kan justeres

Mængden af frugtkød i juicen kan altid justeres fra gang til gang ved at dreje kanden inden for frugtkødsskalaen (2) (a): 5 = højt indhold af frugtkød, 1 = lavt indhold af frugtkød.

### Ledningsopbevaring

Der er en praktisk ledningsopbevaring (7) under motordelen (1). Det er kun nødvendigt at løsne den

mængde ledning, der er brug for (c). For at løsne ledningen fjernes kanden fra motordelen.

## Saftpresning

Når apparatet er samlet (og den ønskede mængde frugtkød er indstillet), presses en halv citrusfrugt ned over keglen (5), (b). Når frugten presses ned, starter motoren. Når trykket på keglen lettes, slukker motoren automatisk. Når motoren tændes og slukkes, ved at frugten løftes og presses ned igen, kan keglen ændre retning og derved øge den mængde saft, der presses ud. Før saften serveres, fjernes kanden fra motordelen.

## Rengøring

Før rengøring skal stikket altid trækkes ud af stikkontakten. Skil apparatet ad som beskrevet. Motordelen (1) må kun rengøres med en fugtig klud. Alle andre dele kan vaskes i opvaskemaskinen (d).

Oplysningerne heri kan ændres uden varsel.

Apparatet bør efter endt levetid ikke kasseres sammen med husholdningsaffaldet. Bortskaffelse kan ske på et Braun Servicecenter eller passende, lokale opsamlingssteder.



Materialer og genstande bestemt til kontakt med fødevarer er i overensstemmelse med EU-forordning 1935/2004.



## Norsk

Våre produkter er produsert for å imøtekomme de høyeste standarder når det gjelder kvalitet, funksjon og design.

Vi håper du vil få mye glede av ditt nye Braun produkt.

## Før bruk

**Les hele bruksanvisningen nøye før du begynner å bruke apparatet.**

## Forsiktig

- Denne enheten kan brukes av barn fra 8 år og oppover, og personer med reduserte fysiske, sensoriske, eller mentale evner, eller som mangler erfaring og kunnskap, dersom de har fått opplæring eller instruksjoner om hvordan apparatet brukes på en sikker måte og forstår farene ved bruk.
- Barn skal ikke leke med apparatet.
- Rengjøring og vedlikehold må ikke utføres av barn med mindre de er eldre enn 8 år, og under tilsyn.
- Barn under 8 år skal holdes unna apparatet og strømledningen.
- Hvis strømledningen er skadet må den skiftes av produsenten, et av deres serviceverksteder eller en annen kvalifisert person, for å unngå fare.
- Skru alltid av apparatet og trekk ut stikkontakten når det ikke er under oppsyn, samt før montering, demontering, rengjøring eller lagring.
- Enheten må aldri dyppes i vann eller andre væsker.



- Dette apparatet er kun beregnet til bruk i husholdninger og for tilberedning av mengder som er vanlige i privathusholdninger.
- Vennligst rengjør alle deler før de benyttes første gang eller når det kreves, og følg instruksjonene i avsnittet Pleie og Rengjøring.
- Før du setter støpslet i stikkontakten, sjekk at spenningen stemmer overens med spenningsangivelsen på etiketten under apparatet.

## Beskrivelse

- 1 Motorblokk
- 2 Fruktkjøttskala
- 3 Kanne
- 4 Sil
- 5 Kjegle
- 6 Oppbevaringsplass for ledning

## Maksimumskapasitet

350 ml

## Montering og demontering

Trykk kjeglen (5) ned på silen (4) til den fester seg. Deretter plasserer du silen på kannen (3). Plasser kannen på motorblokken (1) på følgende måte: Pilen til venstre for fruktkjøttskalaen (2) må være plassert over en av pilene på motorblokken (a). Deretter dreier du kannen med klokken til den låses på motorblokken. Ved demontering går du frem i motsatt rekkefølge.

## Justerbart fruktkjøttinnhold

Mengden fruktkjøtt i juicen kan justeres fortløpende ved å dreie på kannen innenfor skalaen for fruktkjøttinnholdet (2) (a):

5 = høyt fruktkjøttinnhold,  
1 = lavt fruktkjøttinnhold.

## Oppbevaringsplass for ledning

Det er en praktisk oppbevaringsplass for ledningen (7) under motorblokken (1). Du behøver bare trekke ut så

mye ledning som du trenger (c). For å gjøre dette må du ta av kannen fra motorblokken.

## Presse juice

Når apparatet er montert (og ønsket fruktkjøttinnhold er justert), presser du en halv sitrusfrukt mot kjeglen (5), (b). Når frukten presses ned, starter motoren. Når den fjernes fra kjeglen, blir motoren slått av automatisk. Hvis du slår motoren på og av ved å løfte opp og trykke ned frukten, kan det føre til at kjeglen endrer retning og at mengden juice som presses ut, øker. Før du serverer juicen, fjerner du kannen fra motorblokken.

## Rengjøring

Før rengjøring må du alltid ta støpselet ut av stikkontakten. Demonter apparatet som beskrevet. Motorblokken (1) må bare rengjøres med en myk, litt fuktig klut. Alle de andre delene kan vaskes i oppvaskmaskin (d).

Med forbehold om endringer.

Ikke kast dette produktet sammen med husholdningsavfall når det skal kasseres. Det kan leveres hos et Braun servicesenter eller en miljøstasjon.



Materialer og gjenstander ment for kontakt med matvarer (food grade) er i samsvar med EU-forskrift 1935/2004.



# Svenska

Våra produkter är producerade för att uppfylla högsta krav när det gäller kvalitet, funktion och design.

Vi hoppas att du får mycket glädje av din nya Braunprodukt.

## Före användning

Läs bruksanvisningen noga och i sin helhet innan du använder apparaten.

### Varning

- Denna apparat kan användas av barn från 8 år och uppåt och personer med nedsatt fysisk, sensorisk eller mental förmåga eller brist på erfarenhet och kunskap, om de övervakas eller får instruktioner angående användning av apparaten på ett säkert sätt och förstår riskerna med användning.
- Barn får inte leka med apparaten.
- Rengöring och underhåll får inte utföras av barn, såvida de inte är äldre än 8 år och övervakas.
- Barn under 8 år ska hållas utom räckhåll för apparaten och tillhörande nätkabel
- Om anslutningskabeln är skadad måste den bytas ut av tillverkaren, serviceombudet eller en annan behörig person för att undvika fara.
- Koppla alltid från eller stäng av apparaten när den lämnas utan tillsyn och innan montering, demontering, rengöring eller förvaring.
- Sänk aldrig ned apparaten i vatten eller någon annan vätska.

- Den här apparaten är endast avsedd för hushållsbruk och för bearbetning av normala mängder vid hushållsbruk.
- Rengör alla delar innan produkten används för första gången eller efter behov, enligt anvisningarna i avsnittet Skötsel och Rengöring.
- Innan du ansluter stickkontakten måste du kontrollera att spänningen stämmer överens med den angivna spänningen på apparatens undersida.

### Beskrivning

- 1 Motordel
- 2 Skala för mängden fruktkött
- 3 Behållare
- 4 Sil
- 5 Presskon
- 6 Sladdförvaring

### Max kapacitet

350 ml

### Montering och demontering

Tryck ned presskonen (5) i silen (4) tills konen sitter fast och placera silen på behållaren (3).

Gör så här för att placera kannan på motordelen (1):

Pilen till vänster på skalan för fruktkött (2) måste vara placerad över en av pilarna på motordelen (a).

Vrid sedan behållaren medurs tills den låses fast i motordelen. Vid demontering genomförs samma steg men i omvänd ordning.

### Justerbar mängd fruktkött

Mängden fruktkött i juicen kan justeras genom att man vrid behållaren (3) inom skalan för fruktkött (2), (a):

5 = mycket fruktkött,

1 = lite fruktkött.

## Sladdförvaring

Det finns ett praktisk sladdförvaring (7) under motordelen (1). Du behöver bara släppa ut så mycket sladd som du behöver (c). Ta bort behållaren från motordelen innan du gör detta.

## Pressa ut juice

När du har monterat apparaten (och ställt in önskad mängd fruktkött) trycker du ner en halv citrusfrukt över presskonen (5), (b). När frukten pressas ner startar motorn. När frukten tas bort stannar motorn automatiskt. Om man stänger av och sätter på motorn genom att lyfta upp och trycka ner frukten på konen kan konen ändra riktning och öka mängden juice som pressas ut. Ta bort kannan från motordelen innan du serverar.

## Rengöring

Dra alltid ur kontakten ur vägguttaget före rengöring. Demontera apparaten som beskrivits. Använd endast en fuktig trasa vid rengöring av motordelen (1). Alla andra delar kan rengöras i diskmaskinen (d).

Kan ändras utan föregående meddelande.

När produkten är förbrukad får den inte kastas tillsammans med hushållssoporna. Avfallshantering kan ombesörjas av Braun servicecenter eller på din lokala återvinningsstation.

Materialen och föremålen som är avsedda för kontakt med livsmedel överensstämmer med föreskrifterna i Europadirektivet 1935/2004.



# Suomi

Tuotteemme on suunniteltu täyttämään korkeimmatkin laadun, toimivuuden ja muotoilun vaatimukset. Toivomme, että uudesta Braun-tuotteesta on Teille paljon hyötyä.

## Ennen käyttöä

**Lue käyttöohjeet huolellisesti ja kokonaan ennen laitteen käyttöä.**

### Varoitus

- Tätä laitetta voivat käyttää yli 8-vuotiaat lapset sekä henkilöt, joiden fyysinen, havainto- tai henkinen kyky on alentunut tai joilla on vain vähäistä kokemusta tai tietämystä laitteen käytöstä, jos heidän toimintaansa valvotaan tai heille annetaan ohjeet laitteen turvallisesta käytöstä ja jos he ymmärtävät käyttöön liittyvät vaarat.
- Lapset eivät saa leikkiä laitteella.
- Lapset eivät saa puhdistaa tai huoltaa laitetta, elleivät he ole yli 8-vuotiaita ja ellei heitä valvota.
- Alle 8-vuotiaat lapset on pidettävä kaukana laitteesta ja sen virtajohdosta.
- Jos virtajohto vahingoittuu, valmistajan, sen huoltoedustajan tai vastaavasti pätevän henkilön on vaihdettava se vaarojen välttämiseksi.
- Sammuta laite ja irrota pistoke seinästä aina, kun sitä ei valvota, sekä ennen kokoamista, purkamista, puhdistusta ja varastointia.

- Älä koskaan upota laitetta veteen tai muihin nesteisiin.
- Tämä laite on tarkoitettu ainoastaan kotikäyttöön ja tavallisten kotitaloudesta käytettyjen määrien käsitte-lyyn.
- Puhdista kaikki osat ennen ensimmäistä käyttökertaa tai tarpeen vaa- tiessa Hoito ja puhdistus -luvun oh- jeiden mukaisesti.
- Ennen kuin kytket johdon pisto- rasiaan, tarkista että jännite vastaa laitteen pohjaan merkittyä jännitet- tä.

## Kuvaus

- 1 Moottoriosia
- 2 Hedelmälliän määrän säätö
- 3 Kannu
- 4 Siivilä
- 5 Puristusyksikkö
- 6 Sähköjohdon säilytyspaikka

## Enimmäiskapasiteetti

350 ml

## Kokoaminen ja purkaminen

Paina puristusyksikkö (5) siivilää (4) vasten siten, että yksikkö asetettu paikoilleen. Aseta siivilä kannun (3) päälle. Kiinnitä kannu moottoriosaan (1) seuraavasti: Hedelmälliän määrän säätimen (2) vasemmalla puolella oleva nuoli on asetettava moottoriosan nuolen päälle (a). Käännä kannua myötäpäivään, kunnes se lukittuu moot- toriosaan. Kun purat laitetta, tee nämä toimet päinvastai- sessa järjestyksessä.

## Hedelmälliän määrän säätäminen

Voit säätää mehuun tulevan hedelmälliän määrää käytön aikana kääntämällä kannua siten, että säätömerkki liikkuu (2) (a):

5 = suurin hedelmälliän määrä,  
1 = pienin hedelmälliän määrä.

## Sähköjohdon säilytyspaikka

Moottoriosan (1) pohjassa on kätevä säilytyspaikka sähköjohdolle (7). Johtoa tarvitsee ottaa esille vain tarvittava määrä (c). Voit tehdä tämän irrottamalla kannun moottoriosasta.

## Mehun puristaminen

Kun olet koennut laitteen ja säätänyt haluamasi hedelmälliän määrän, paina puolitettu sitrushedelmä puristusyksikköä (5) (b) vasten. Moottori käynnistyy, kun hedelmää painetaan puristusyksikköä vasten. Kun hedelmää ei enää paineta, moottori pysähtyy auto- maattisesti. Moottorin suunta vaihtuu, kun se pysäytetään lopettamalla painaminen ja käynnistetään painamalla uudelleen. Tämä auttaa saamaan mahdollisimman paljon mehua irti hedelmästä. Irrota kannu (3) moottoriosasta ennen mehun tarjoilemistä.

## Puhdistaminen

Irrota aina laitteen pistoke pistorasiasta ennen puhdistami- sta. Pura laite edellä kuvatulla tavalla. Puhdista moot- toriosia (1) ainoastaan kostealla kankaalla. Kaikki muut osat voi puhdistaa astianpesukoneessa (d).

Tiedot voivat muuttua ilman ennakoilmoitusta.

Kun laite on tullut elinkaarensa päähän, säästä ympäristöä äläkä hävitä sitä kotitalousjätteiden mukana. Hävitä tuote viemällä se Braun-huoltoilii- keeseen tai asianmukaiseen keräyspisteeseen.



Elintarvikkeiden kanssa kosketuksiin joutuvat materiaalit ja tarvikkeet vastaavat Euroopan yhteisön asetuksen 1935/2004 vaatimuksia.



# Polski

Wyroby firmy Braun spełniają najwyższe wymagania dotyczące jakości, wzornictwa oraz funkcjonalności. Gratulujemy zakupu i życzymy zadowolenia z użytkowania naszego wyrobu.

## Przed użyciem

**Przed użyciem urządzenia należy dokładnie i w całości przeczytać instrukcję obsługi.**

### Uwaga

- Z urządzenia tego mogą korzystać dzieci, które ukończyły 8 lat życia oraz osoby o zredukowanych zdolnościach fizycznych, sensorycznych lub umysłowych oraz/lub osoby charakteryzujące się brakiem odpowiedniego doświadczenia lub wiedzy pod warunkiem, że osoby takie będą działać pod nadzorem lub uzyskają stosowny instruktaż w zakresie posługiwania się tym urządzeniem w sposób bezpieczny i zrozumieją związane z tym zagrożenia.
- Nie wolno pozwolić, aby dzieci bawiły się tym urządzeniem.
- Czyszczenie urządzenia oraz wykonywanie czynności konserwacyjnych przy nim można powierzać dzieciom pod warunkiem, że ukończyły one 8 lat życia i znajdują się pod nadzorem osób dorosłych.
- Urządzenie oraz jego kabel zasilający muszą być przechowywane w miejscu niedostępnym dla dzieci w wieku poniżej 8 lat życia.

- W przypadku, gdy kabel zasilający jest uszkodzony, wówczas w celu uniknięcia zagrożeń dla użytkownika, kabel ten musi zostać wymieniony przez producenta, autoryzowany serwis naprawczy producenta lub przez osobę o podobnych kwalifikacjach fachowych.
- Przed przystąpieniem do rozbierania, składania lub czyszczenia urządzenia lub w przypadku odstawienia go na przechowanie zawsze należy wpierv wyciągnąć wtyczkę z gniazda sieciowego.
- Urządzenia nigdy nie należy zanurzać w wodzie ani innym płynie.
- Urządzenie jest przeznaczone wyłącznie do użytku w gospodarstwie domowym i do obróbki normalnych dla gospodarstw domowych ilości produktów.
- Przed pierwszym użyciem lub w razie konieczności należy wyczyścić wszystkie elementy zgodnie z instrukcjami z rozdziału Konserwacja i Czyszczenie.
- Przed podłączeniem urządzenia do gniazda zasilania sprawdź, czy napięcie prądu jest zgodne z napięciem wskazanym na urządzeniu.

### Opis urządzenia

- 1 Blok silnika
- 2 Znacznik na zbiorniku soku
- 3 Zbiornik na sok

- 4 Tacka na miąższ
- 5 Stożek do wyciskania
- 6 Szpula do nawijania sznura sieciowego

### Maksymalne pojemności

350 ml

## Składanie i rozbieranie wyciskacza

Należy stożek do wyciskania (5) na tackę (4) i docisnąć, aż do zaskoczenia zatrzasków. Następnie założyć tackę na zbiornik soku (3). Zbiornik soku założyć na blok silnika (1) w podany poniżej sposób: aby strzałka z lewej strony znacznika na zbiorniku soku (2) znalazła się nad strzałką na bloku silnika (rys a). Następnie przekręć zbiornik soku zgodnie ze wskazówkami zegara aż do zaskoczenia zatrzasków bloku silnika. W celu rozebrania wyciskacza wykonać powyższe czynności w odwrotnej kolejności.

## Regulacja zawartości resztek miąższu owoców

Zawartość miąższu w soku można płynnie regulować obracając zbiornik soku w zakresie znacznika na zbiorniku soku (2)(rys.a):  
5 = wysoka zawartość miąższu,  
1 = niska zawartość miąższu.

## Przechowanie sznura sieciowego

Pod blokiem silnika (1) znajduje się praktyczna szpula do nawijania sznura sieciowego (7). Odwinąć tylko tyle przewodu sieciowego, ile potrzeba do podłączenia do gniazodka (rys. c). Aby to zrobić, zdejmij zbiornik soku do bloku silnika.

## Wyciskanie soku

Po złożeniu wyciskacza (również po ustawieniu żądanej zawartości miąższu) wcisnąć połówkę cytrusa na stożek do wyciskania (5) (rys. b). Po przyciśnięciu owocu włącza się silnik i rozpoczyna się wyciskanie soku. Po zdjęciu owocu silnik wyłącza się automatycznie.

W celu dokładniejszego wyciśnięcia soku można podnosić i opuszczać wyciskany owoc, wówczas za każdym razem będzie się zmieniał kierunek obrotów stożka.

Przed podawaniem soku, należy odłączyć zbiornik soku od bloku silnika.

## Czyszczenie

Przed czyszczeniem wyciskacza trzeba odłączyć go od sieci i rozebrać, tak jak to opisano w instrukcji obsługi. Blok silnika (1) można czyścić tylko wilgotną szmatką. Wszystkie pozostałe części można myć w zmywarce (d).

Zastrzeżenie się prawo do dokonywania zmian.

Ten symbol oznacza, że zużytego sprzętu nie można wyrzucać łącznie z odpadami socjalnymi. Zużyty produkt należy zostawić w jednym z punktów zbiórki zużytego sprzętu elektrycznego i elektronicznego. Odpowiednie przetworzenie zużytego sprzętu zapobiega potencjalnym negatywnym wpływom na środowisko lub zdrowie ludzi, wynikającym z obecności składników niebezpiecznych w sprzęcie.



Materiały i przedmioty przeznaczone do kontaktu z artykułami spożywczymi są zgodne ze wskazaniami Rozporządzenia Komisji Europejskiej 1935/2004.



# Český

Naše výrobky splňují maximálně požadavky na kvalitu, funkčnost a design. Želáme Vám veľa potešenia pri práci s novým prístrojom značky Braun.

## Před použitím

Než začnete přístroj používat, pečlivě si přečtěte celý tento návod.

### Pozor

- Tento spotřebič mohou používat děti od 8 let věku a osoby se sníženou fyzickou, smyslovou nebo duševní schopností nebo nedostatkem zkušeností a znalostí, mají-li nad sebou dozor nebo se jim dostalo poučení o používání spotřebiče bezpečným způsobem a porozuměly nebezpečím, která se mohou vyskytnout.
- S přístrojem si děti nesmějí hrát.
- Čištění a uživatelskou údržbu by neměly provádět děti, pokud nejsou starší 8 let a není nad nimi dozor.
- Děti mladší 8 let by se měly udržovat v dostatečné vzdálenosti od přístroje a jeho přívodní šňůry.
- Je-li přívodní šňůra poškozená, musí ji vyměnit výrobce, jeho servisní zástupce nebo podobně kvalifikované osoby, aby se předešlo nebezpečí.
- Spotřebič vypněte nebo vytáhněte šňůru ze zásuvky vždy, když je ponechán bez dozoru a před sestavováním, rozebíráním, čištěním nebo uskladněním.

- Nikdy neponořujte přístroj do vody nebo jiných kapalin.
- Tento přístroj je konstruován pouze pro používání v domácnosti a pro zpracovávání množství normálních v domácnosti.
- Očistěte před prvním použitím nebo podle potřeby všechny díly podle pokynů v části Péče a čištění.
- Před připojením k elektrické zásuvce zkontrolujte, zda napětí v elektrické síti odpovídá napětí uvedenému na přístroji.

Úroveň hluku: 72 dB(A)

### Důležité

Před prvním použitím je nutné všechny části přístroje a příslušenství, přicházející do styku potravinami, důkladně omýt horkou vodou s kuchyňským saponátem a opláchnout pitnou vodou.

### Popis

- 1 Základna s motorem
- 2 Stupnice množství dužniny
- 3 Nádoba na šťávu
- 4 Sítko
- 5 Lisovací kužel
- 6 Úložný prostor pro síťový přívod

### Maximální kapacita

350 ml

### Sestavení a rozebrání

Namáčkněte lisovací kužel (5) do sítko (4), až se kužel zajistí. Pak sítko s kuželem nasadte na nádobu na šťávu (3). Upevněte nádobu na základnu s motorem (1) následujícím způsobem:

Šipka na levém konci stupnice množství dužniny (2) musí být umístěna proti jedné šipce na základně s motorem (a). Pak otočte nádobu ve směru hodinových ručiček, až se zajistí na základně s motorem. Při rozebírání postupujte v obráceném pořadí.

# Slovenský

Naše výrobky spíňajú maximálne požiadavky na kvalitu, funkčnosť a design. Želáme Vám veľa potešenia pri práci s novým prístrojom značky Braun.

## Nastavitelný podíl dužniny ve šťávě

Množství ovocné dužniny ve šťávě můžete plynule nastavit otáčením nádoby na šťávu v rozsahu vyznačené škály (a):

5 = vysoký obsah dužniny,  
1 = nízký obsah dužniny.

## Uložení síťového přívodu

Na spodním okraji základny (1) je praktický prostor pro síťový přívod (7). Proto můžete odvinout jen tak dlouhý kabel, jak právě potřebujete (c). Při odvíjení sejměte nádobu na šťávu ze základny s motorem.

## Lisování šťávy

Po sestavení přístroje (a po nastavení požadovaného podílu dužniny) přitlačte rozpuštěný citrusový plod na lisovací kužel (5), (b). Jakmile na ovoce přitlačíte, motor se zapne. Jakmile je sejmete z kužele, motor se automaticky vypne. Zvýšení výtěžku šťávy z ovoce dosáhnete tak, že zvedáním a opětovným přitlačením lisovaného ovoce na kužel se zapíná a vypíná motor, a zároveň se mění směr otáčení lisovacího kužele. Chcete-li šťávu podávat, jednoduše sejměte nádobu ze základny s motorem.

## Čištění

Před čištěním vždy vytáhněte vidlici síťového přívodu ze zásuvky. Přístroj rozeberte dle výše uvedeného popisu. Základnu s motorem (1) pouze otřete navlhčeným hadříkem. Všechny ostatní díly můžete mýt v myčce nádobí (d).

Změny jsou vyhrazeny.

Po skončení životnosti neodhazujte prosím tento výrobek do běžného domovního odpadu. Můžete jej odevzdat do servisního střediska Braun nebo na příslušném sběrném místě zřízeném dle místních předpisů.



Materiály a součásti, které jsou určeny pro styk s potravinami, splňují ustanovení evropského nařízení 1935/2004.



## Pred použitím prístroja

**(Než) Skôr, ako začnete prístroj používať, pozorne si prečítajte celý tento návod.**

### Upozornenie

- Tento prístroj môžu používať deti staršie ako 8 rokov a osoby so zníženými telesnými, zmyslovými alebo duševnými schopnosťami alebo s nedostatkom skúseností a znalostí, ak sú pod dozorom alebo boli poučené o bezpečnom používaní prístrojov a sú si vedomé možného nebezpečenstva.
- Deti sa nesmú hrať s prístrojom.
- Čistenie a údržbu smú deti vykonávať len pod dozorom a len ak sú staršie ako 8 rokov.
- Deti mladšie ako 8 rokov udržiavajte z dosahu prístroja a jeho napájacieho kábla.
- Ak je napájací kábel poškodený, je v záujme zachovania bezpečnosti používateľa, aby ho výrobca, jeho zákaznícky servis alebo podobne kvalifikovaný personál vymenil.
- Ak je prístroj bez dozoru a pred zložením, rozložením, čistením alebo uložením prístroja ho vypnite a vytiahnite elektrickú zástrčku.



- Zariadenie nikdy neponárajte do vody alebo do iných kvapalín.
- Tento prístroj je navrhnutý výlučne pre použitie v domácnosti a na spracovávanie normálnych množstiev v domácnosti.
- Pred uporabo usťrežno očistite vse dele ter pri tem upoštevajte navodila v razdelku Nega in čišćenje.
- Pred zaponením prístroja do elektrickej zásuvky skontrolujte, či napätie v sieti zodpovedá napätiu vytlačnému na spodnej strane prístroja.

Deklarovaná hodnota emisie hluku tohoto spotrebiča je 72 dB(A), čo predstavuje hladinu A akustického výkonu vzhľadom na frekvenčný akustický výkon 1 pW.

#### Dôležité:

Pred prvým použitím je nutné všetky časti prístroja a príslušenstva, prichádzajúce do styku potravinami, dôkladne omyť horúcou vodou s kuchynským saponátom a opláchnuť pitnou vodou.

#### Popis

- 1 Základňa s motorom
- 2 Stupnica množstva dužiny
- 3 Nádoba na šťavu
- 4 Sitko
- 5 Lisovací kužel
- 6 Úložný priestor na sieťový prívod

#### Maximálna kapacita

350 ml

#### Zostavenie a rozobratie

Lisovací kužel (5) zatlačte do sitka (4), aby sa kužel zaisťil. Potom sitko s kuželom nasadte na nádobu na šťavu (3). Nádobu upevnite na základňu s motorom (1) nasledujúcim spôsobom:  
Šípka na ľavom konci stupnice určujúcej množstvo dužiny (2) musí byť umiestnená proti jednej šípke na základni s motorom (a).

Potom nádobu otočte v smere hodinových ručičiek, až sa zaisťí na základni s motorom. Pri rozoberaní postupujte v obrátenom poradí.

#### Nastaviteľný podiel dužiny v šťave

Množstvo ovocnej dužiny v šťave môžete plynulo nastaviť otáčaním nádoby na šťavu v rozsahu vyznačenej škály (a):

5 = vysoký obsah dužiny,

1 = nízky obsah dužiny.

#### Uloženie sieťového prívodu

Na spodnom okraji základne (1) je praktický priestor na sieťový prívod (7). Preto môžete odvinuť len tak dlhý kábel, aký práve potrebujete (c). Pri odvíjaní vyberte nádobu na šťavu zo základne s motorom.

#### Lisovanie šťavy

Po zostavení prístroja (a po nastavení požadovaného podielu dužiny) pritlačte rozpolený citrusový plod na lisovací kužel (5), (b). Akonáhle na ovocie pritlačíte, motor sa zapne. Akonáhle ho odstránite z kužela, motor sa automaticky vypne. Zvýšenie výťažku šťavy z ovocia dosiahnete tak, že zdvíhaním a opätovným pritlačením lisovaného ovocia na kužel sa zapína a vypína motor a zároveň sa mení smer otáčania lisovacieho kužela. Ak chcete šťavu podávať, jednoducho vyberte nádobu zo základne s motorom.

#### Čistenie

Pred čistením vždy vyťiahnite vidlicu sieťového prívodu zo zásuvky. Prístroj rozoberte podľa uvedeneho popisu. Základňu s motorom (1) utierajte iba navlhčenou handričkou. Všetky ostatné diely môžete umývať v umývačke riadu (d).

Zmeny sú vyhradené.

Po skončení životnosti neodhadzujte zariadenie do bežného domového odpadu. Zariadenie odovzdajte do servisného strediska Braun alebo na príslušnom zbernom mieste zriadenom podľa miestnych predpisov a noriem.

Materiály a predmety určené pre styk s potravinami sú v súlade s požiadavkami európskeho nariadenia 1935/2004.



# Magyar

Termékeinket a legmagasabb minőségi, funkcionalitás és design elvárások kielégítésére tervezték. Reméljük, örömet leli majd új Braun készülékében.

## Használat előtt

**Kérjük, a készülék használata előtt figyelmesen és teljes egészében olvassa el a használati utasítást.**

### Figyelem

- A készüléket 8 évesnél idősebb gyermekek, valamint korlátozott fizikai, érzékelési, vagy szellemi képességekkel, illetve tapasztalattal és hozzáértéssel nem rendelkező személyek olyan felelős személy felügyelete mellett használhatják, aki tanácsokkal látja el őket a készülék biztonságos használatára és az ebből eredő veszélyekre vonatkozóan.
- Gyermekek ne játsszanak a készülékkel.
- A tisztítási és felhasználói karbantartási munkákat gyermekek nem végezhetik el, kivéve ha 8 évesnél idősebbek és felügyelik őket.
- A készüléket és annak csatlakozóvezetékét tartsa távol a 8 évesnél fiatalabb gyermekektől.
- Ha a tápkábel meghibásodott, akkor a veszélyek elkerülése érdekében a gyártóval, annak szervizügynökével, vagy más ugyanilyen képesítésű szakemberrel cseréltesse ki azt.

- Ha nem használja a készüléket, valamint összeszerelés, szétszerelés, tisztítás és tárolás előtt minden esetben kapcsolja ki a készüléket.
- Soha ne merítse a készüléket vízbe vagy más folyadékba.
- Ezt a készüléket kizárólag háztartási használatra és a háztartásokban szokványos élelmiszer mennyiségek feldolgozására tervezték.
- Első használat előtt, illetve szükség szerint tisztítson meg minden alkatrészt, az «Ápolás és tisztítás» rész útmutatásait követve.
- A csatlakozóaljzathoz történő csatlakoztatás előtt ellenőrizze, hogy a hálózati feszültség megfelel-e a készüléken jelzett értéknek.

### Leírás

- 1 Motorblokk
- 2 Rostadagoló
- 3 Légyűjtő
- 4 Szűrő
- 5 Prés
- 6 Vezeték feltekerő

**Maximális teljesítmény**  
350 ml

### Összerakás, szétszerelés

A prást (5) ütközésig nyomja a szűrőbe (4), majd helyezze a szűrőt a lényerőre (3).

A lényerőt a következőképpen helyezze a motorblokkra (1):

A rostadagoló (2) bal szélén található nyílát illessze a motorblokkon található valamelyik nyílhoz (a).

Ezután forgassa el a lényerőt az óramutató járásával megegyező irányba, míg az rázáródik a motorblokkra. Szétszedésnél végezze az fenti teendőket fordított sorrendben.

## Szabályozható rosttartalom

A lényerő elforgatásával folyamatosan szabályozhatja az ital rosttartalmát (2) (a):

- 5 = magas rosttartalom,
- 1 = alacsony rosttartalom.

## Vezetéktartó

A motorblokk alján (1) található a praktikus vezetés feltekerő (7). Csak annyi zsinort kell letekernie, amennyire feltétlenül szüksége van a használatához (c). Ehhez vegye le a lényerőt a motorblokkról.

## Lényérés

A készülék összeszerelése után (és a kívánt rosttartalom beállítása után), nyomjon egy félbevágott gyümölcsöt a présre (5), (b). Amikor lenyomja a gyümölcsöt, a motor beindul. Amikor leemeli a gyümölcsöt, a motor automatikusan kikapcsol. A gyümölcs lenyomásával, felemelésével, a motor ki, bekapcsolásával a prés forgásirányát változtathatja, ezzel növelve a kiprészelhető lé mennyiségét. A lé kiöntéséhez vegye le a lényerőt a motorblokkról (1).

## Tisztítás

Tisztítás előtt mindig húzza ki a hálózati csatlakozót. A leírásnak megfelelően szedje szét a készüléket. Tisztítsa meg a motorblokkot (1) egy puha ruhával. A készülék többi része mosogatógépben tisztítható (d).

A változtatás jogát fenntartjuk.

A környezetszennyezés elkerülése érdekében arra kérjük, hogy a készülék hasznos élettartalma végén ne dobja azt a háztartási szemétkébe. A működésképtelen készüléket leadhatja a Braun szervizközpontban, vagy az országa szabályainak megfelelő módon dobja a hulladékgyűjtőbe.

Az ételmezszerekkel kapcsolatba kerülő tárgyak és anyagok megfelelnek az Európai Unió 1935/2004 rendeletében foglaltaknak.



## Hrvatski

Naši proizvodi dizajnirani su da zadovolje najviše standardne kvalitete, funkcionalnosti i dizajna. Nadamo se da ćete u potpunosti uživati u svom novom Braun uređaju.

## Prije uporabe

**Molimo vas da prije uporabe uređaja pažljivo i u cijelosti pročitate upute.**

### Pozor

- Ovaj uređaj smiju upotrebljavati djeca od 8 godine naviše te osobe smanjenih tjelesnih, osjetilnih ili mentalnih sposobnosti ili nedovoljnog iskustva i znanja ako su pod nadzorom ili su upućeni kako sigurno koristiti stroj i razumiju uključene opasnosti.
- Djeca se ne smiju igrati s uređajem.
- Djeci se ne smije povjeriti čišćenje i korisničko održavanje uređaja ako nisu starija od 8 godina i pod nadzorom.
- Djecu mlađu od 8 godina držite podalje od uređaja i njegova strujnog kabela.
- Ako se kabel za napajanje ošteti, mora ga zamijeniti proizvođač, njegova servisna služba ili osobe sličnih kvalifikacija da bi se izbjegle moguće opasnosti.
- Uvijek isključite uređaj i izvucite kabel za napajanje kad ga ostavljate bez nadzora te prije montaže, demontaže, čišćenja ili pohrane.

- Nikada ne uranjajte jedinicu u vodu ili druge tekućine.
- Ovaj uređaj je namijenjen isključivo za upotrebu u domaćinstvu i za obradu uobičajenih količina koje se u domaćinstvu koriste.
- Molimo vas da prije prvog korištenja ili kad je to potrebno očistite sve dijelove, pridržavajući se uputa navedenih u odjeljku Održavanje i čišćenje.
- Prije uključivanja u utičnicu, provjerite odgovara li vaš napon naponu ispisanom na dnu uređaja.

## Opis

- 1 Blok motora
- 2 Skala za pulpu
- 3 Bokal
- 4 Cjedilo
- 5 Kabel
- 6 Spremište za kabel

## Maksimalana zapremina

350 ml

## Skapanje i rasklapanje

Pritisnite stožac (5) u cjedilo (4) sve dok se ne veže, a zatim postavite cjedilo na bokal (3). Da postavite bokal na blok motora (1), postupite na slijedeći način: Strjelica na lijevom kraju skale za pulpu (2) mora se postaviti preko jedne od strjelica na bloku motora (a). Potom, okrenite bokal u smjeru kazaljke na satu dok ne bude pričvršćen na bloku motora. Prilikom rasklapanja, učinite sve isto, samo obrnutim redoslijedom.

## Sadržaj voćne pulpe moguće je regulirati

Količina voćne pulpe može se neprestano regulirati okretanjem bokala (3) u okviru raspona skale za pulpu (2) (a): 5 = visok sadržaj voćne pulpe, 1 = nizak sadržaj voćne pulpe.

## Spremište za kabel

Praktično spremište za kabel (7) smješteno je ispod bloka motora (1). Treba samo odmotati onoliko kabela koliko vam je potrebno (c). Da odmotate kabel, morate ukloniti bokal sa bloka motora.

## Cijeđenje soka

Nakon što ste sastavili uređaj (i podesili željenu količinu voćne pulpe), pritisnite polovicu agruma na stožac (5), (b). Motor počinje da radi kada je voćka pritisnuta nadolje. Kada se ukloni sa stožaca, motor se automatski gasi. Paljenje i gašenje motora putem podizanja i pritiskanja agruma može dovesti do toga da stožac promijeni smjer i poveća količinu iscijeđenog soka. Prije služenja soka, uklonite bokal sa bloka motora.

## Čišćenje

Prije svakog čišćenja, isključite uređaj iz struje. Rasklopite uređaj na gore opisani način. Blok motora (1) čistite isključivo vlažnom krpom. Svi ostali dijelovi mogu se čistiti u perilici posuđa (d).

Podložno promjeni bez prethodne najave.

Nemojte odlagati proizvod u kućanski otpad na kraju radnog vijeka uređaja. Zbrinuti ga možete u Braun servisnom centru ili na mjestima predviđenima za prikupljanje u vašoj zemlji.



Materijali i predmeti koji dolaze u kontakt s hranom ispunjavaju sve zahtjeve EU-Direktive 1935/2004.



# Slovenski

Naši izdelki so izdelani tako, da izpolnjujejo najvišje standarde kakovosti, funkcionalnosti in oblikovanja. Upamo, da boste uživali v uporabi novega pripomočka Braun.

## Pred uporabo

**Pred prvo uporabo naprave natančno in v celoti preberite navodila za uporabo.**

### Opozorilo

- Napravo lahko uporabljajo otroci, stari 8 let in več, ter osebe z zmanjšanimi fizičnimi, zaznavnimi ali miselnimi zmožnostmi ter pomanjkanjem izkušenj in znanja, če so pod nadzorom, ali pa so bili poučeni o varni uporabi naprave ter se zavedajo nevarnosti.
- Otroci se ne smejo igrati z napravo.
- Otroci ne smejo opravljati čiščenja in vzdrževanja, razen če so starejši od 8 let in pod nadzorom.
- Otroci, mlajši od 8 let, ne smejo biti v bližini naprave in električnega kabla.
- Če je električni kabel poškodovan, ga mora zamenjati proizvajalec, njegov serviser ali podobno usposobljena oseba, da ne pride do nevarnosti.
- Kadar naprava ni pod nadzorom in pred sestavljanjem, razstavljanjem, čiščenjem ali skladiščenjem, napravo vedno izključite in odklopite kabel iz vtičnice.

- Enote nikoli ne potopite v vodo ali drugo tekočino.
- Naprava je namenjena izključno uporabi v gospodinjstvu in predelavi take količine živil, ki je običajna za gospodinjstvo.
- Pred uporabo ustrezno očistite vse dele ter pri tem upoštevajte navodila v razdelku Nega in čiščenje.
- Preden priključite napravo v električno vtičnico, preverite, ali vaša omrežna napetost ustreza napetosti, ki je navedena na dnu naprave.

### Opis

- 1 Motorna enota
- 2 Dozirniki pulpe
- 3 Vrč
- 4 Cedilo
- 5 Stožec
- 6 Prostor za shranjevanje kabla

### Maksimalna kapaciteta

350 ml

### Sestavljanje in razstavljanje

Stožec (5) pritisnite na cedilo (4), tako da se stožec zasukoči, nato pa cedilo namestite na vrč (3). Vrč namestite na motorno enoto (1) na naslednji način: Puščica na levi strani dozirnika pulpe (2) mora biti postavljena nad eno od puščic na motorni enoti (a). Nato vrč zasukajte v smeri urnega kazalca, dokler se ne zasukoči na motorni enoti. Pri razstavljanju upoštevajte navodila v obratnem vrstnem redu.

### Prilagodljiva količina sadne pulpe

Količino sadne pulpe v soku lahko ves čas prilagajate, tako da vrč (3) obračate glede na dozirniki pulpe (2) (a): 5 = velika količina sadne pulpe, 1 = majhna količina sadne pulpe.

### Shranjevanje kabla

Pod motorno enoto (1) je praktičen prostor za shranjevanje kabla (7). Odvijete lahko samo toliko kabla,

kot ga potrebuje (c). Pri tem vrč odstranite z motorne enote.

## Stiskanje soka

Potem ko sestavite pripomoček (in prilagodite želeno količino sadne pulpe), na stožec (5) pritisnite razpolovljen citrus, (b). Ko sadež potisnete navzdol, se zažene motor. Ko sadež odstranite s stožca, se motor samodejno izklopi. Če motor izklaplja in vklaplja z dviganjem in pritiskanjem sadja navzdol, stožec lahko menjava smeri in tako se poveča količina stisnjenega soka. Preden sok postrežete, vrč odstranite z motorne enote.

## Čiščenje

Pred čiščenjem pripomoček vedno izklopite. Pripomoček razstavite, kot je opisano. Motorno enoto (1) očistite samo z vlažno krpo. Vse ostale dele lahko očistite v pomivalnem stroju (d).

Informacije se lahko spremenijo brez obvestila.

Izdelka na koncu njegove življenjske dobe ne odvrzite med gospodinjске odpadke. Održevajte ga lahko v servisnem centru družbe Braun ali na ustreznih zbiralnih mestih v svoji državi.



Materiali in pripomočki, ki lahko pridejo v stik z živilo, so skladni z uredbo Evropskega parlamenta in Sveta št. 1935/2004.



# Türkçe

Ürünlerimiz kalite, kullanım ve tasarımda en yüksek standartlara ulaşabilmek için üretilmiştir. Yeni Braun cihazınızdan memnun kalacağınızı umarız.

## Uyarı

**Cihazı kullanmaya başlamadan önce lütfen kullanım kılavuzunu dikkatlice ve eksiksiz okuyunuz.**

### Dikkat

- Bu cihaz 8 yaş üzerindeki çocuklar ve fiziksel, duyuusal veya zihinsel yetileri düşük ya da tecrübesi ve bilgisi olmayan kişiler tarafından kullanılabilir. Ancak, bu kişiler cihazın güvenli biçimde kullanımını hakkında yeterince bilgilendirilmiş, tehlikeleri anlamış olmalıdır ve denetim altında bulunmalıdır.
- Çocuklar cihazla oynamamalıdır.
- 8 yaşın üzerinde olmadıkça ve gözetim sağlanmadıkça, temizlik ve kullanıcı bakımı işlemleri çocuklar tarafından yapılamaz.
- 8 yaşın altındaki çocuklar cihazdan ve cihazın elektrik kablосundan uzak tutulmalıdır.
- Güç kablosu hasarlıysa, riski önlemek için üretici, servis yetkilisi veya benzer ehliyeteye sahip kişiler tarafından değiştirilmelidir.
- Başında bulunmadığınız zamanlarda ve monte etme, sökme, temizleme veya saklama işlemlerinden önce mutlaka cihazı kapatın ve fişini prizden çekin.
- Ünitesi su veya başka bir sıvının içine kesinlikle daldirmayın.
- Bu cihaz yalnızca evde kullanılmak için ve normal şartlarda evde kullanılan miktarların işlenmesi için tasarlanmıştır.
- Lütfen tüm parçaları ilk kez kullanmadan önce veya gerekli oldukça, Bakım ve Temizlik bölümündeki talimatlara uyararak temizleyin.
- Cihazı prize takmadan önce, şebeke ceryan geriliminin, cihazın altında yazılı olan voltaj ile uygunluğunu kontrol ediniz.

## Tanımlamalar

- 1 Motor bölümü
- 2 Posa ayarı
- 3 Sürahi
- 4 Süzgeç
- 5 Koni
- 6 Koni muhafazası

## Maksimum kapasite

350 ml

## Monte ve demonte edilmesi

Koniye (5), süzgecin (4) üzerine oturuncaya kadar bastırınız ve sonra süzgeci sürahinin (3) üzerine yerleştiriniz.

Sürahiyi motor bölümüne (1) yerleştirmek için aşağıdaki hususlara dikkat ediniz:

Posa ayarının (2) sonundaki ok motor bölümünün üzerindeki oklardan birinin üzerine getirilmelidir (a).

Daha sonra sürahiyi saat yönünde çevirerek motor bölümüne yerleştiriniz. Demonte ederken bu işlemleri tersten gerçekleştiriniz.

## Ayarlanabilir meyva posası

Meyva suyunun içindeki posa miktarı (3), sürahiyi, posa ayarı ile beraber devamlı çevirerek ayarlanabilir (2) (a):  
5 = yüksek meyva posası, 1 = düşük meyva posası.

## Kablo muhafazası

Motor bölümünün (1) altında pratik kablo muhafazası (7) vardır. Siz, yalnızca ihtiyacınız kadar (c) kablo çıkarabilirsiniz. Bunu yapabilmemiz için sürahiyi motor bölümünden ayırınız.

## Sıkma

Cihazı monte ettikten ve istenen meyva posası ayarı yapıldıktan sonra, yarıya kesilmiş herhangi bir narenciyeyi koninin üzerine bastırınız (5), (b). Meyva bastırıldığı anda motor çalışmaya başlar. Meyva koniden çıkartıldığı zaman motor otomatik olarak durur. Meyveyi koninin üzerine bastırarak ya da kaldırarak cihazı açıp kapatmak koninin yönünü değiştirdiği için daha fazla meyva suyu elde edilmesini sağlar. Meyva suyunu servis yapmadan önce sürahiyi (3) motor bölümünde (1) ayırınız.

## Temizleme

Temizlemeye başlamadan önce daima cihazı prizden çekiniz. Yukarıda tanımlandığı şekilde cihazı demonte ediniz. Motor bölümünü (1) yalnızca nemli bir bez ile temizleyiniz. Diğer tüm parçalar bulaşık makinesinde temizlenebilir (d).

Gıda maddeleri ile temas eden aksam ve materyaller Avrupa Birliğinin 1935/2004 sayılı yönergesi ile öngörülen tavsiyelere uygundur.



Bildirim yapılmadan değiştirilebilir.

EEE STANDARTLARINA UYGUNDUR



Bakanlıkça tespit edilen kullanım ömrü 7 yıldır.

Üretici firma ve CE işareti uygunluk değerlendirme kuruluşu:

De'Longhi Braun Household GmbH  
Carl-Ulrich-Str. 4  
63263 Neu-Isenburg  
Germany

Delonghi Bosphorus Ev Aletleri Tic. A.Ş. Meydan Sok. No:1  
Beybi Giz Plaza D:53-54 Maslak/İSTANBUL

DLB Tüketici Hizmetleri  
444 27 64  
info@braunhousehold.com.tr

## Română (RO/MD)

Produsele noastre îndeplinesc cele mai înalte standarde de calitate, operativitate și design. Sperăm să vă bucurați pe deplin de noul dumneavoastră storcător de fructe Braun.

## Înainte de utilizare

**Citiți integral și cu atenție instrucțiunile de utilizare înainte de a folosi aparatul.**

### Atenție

- Acest aparat poate fi utilizat de către copii cu vârsta peste 8 ani și de către persoane cu capacități fizice, senzoriale sau mentale reduse sau fără experiență și cunoștințe doar sub supraveghere sau după o instruire care să le ofere informațiile necesare pentru utilizarea în siguranță a aparatului și dacă acestea înțeleg pericolele implicate.
- Copiii nu trebuie lăsați să se joace cu acest aparat.
- Curățarea și întreținerea de către utilizator nu va fi realizată de către copii dacă aceștia nu au peste 8 ani și dacă nu sunt supravegheați.
- Copiii sub 8 ani nu trebuie lăsați în apropierea aparatului și a cablului de alimentare.
- Dacă cablul de alimentare este deteriorat, acesta trebuie înlocuit de către producător, de către agentul de service sau de către persoane calificate pentru a se evita potențialele pericole.

- Scoateți din priză sau opriți aparatul întotdeauna atunci când îl lăsați nesupravegheat și înainte de asamblare, dezasamblare, curățare sau depozitare.
- Nu scufundați niciodată ansamblul în apă sau în alte lichide.
- Acest aparat este proiectat exclusiv pentru uz casnic, pentru procesarea de cantități obișnuite din gospodărie.
- Vă rugăm să curățați toate piesele înainte de prima utilizare sau conform cerințelor, urmând instrucțiunile din secțiunea Îngrijire și curățare.
- Înainte de conectarea la priză, verificați dacă tensiunea acesteia corespunde celei indicate pe aparat.

### Descriere

- 1 Motor compact
- 2 Gradație pentru pulpă fruct
- 3 Recipient
- 4 Sită
- 5 Con de stoarcere
- 6 Sistem de înfășurare a cablului de alimentare

### Capacitatea maximă:

350 ml

### Asamblare și dezasamblare

Presați conul de stoarcere (5) în sită (4) până la angajarea completă, apoi poziționați sita pe recipientul transparent. Pentru a plasa recipientul pe motorul compact (1), procedați după cum urmează:  
Săgeata de la capătul din stânga al gradației pentru pulpă (2) trebuie să fie poziționată deasupra uneia din săgețile de pe motorul compact (a).



# Ελληνικά

Αpoi ροτιή recipientul în sensul acelor de ceasornic până la fixarea pe motorul compact.  
Pentru dezasamblare, urmați aceleași instrucțiuni, în ordine inversă.

## Reglarea conținutului de pulpă de fructe

Canțitatea de pulpă de fructe în suc poate fi reglată prin rotirea recipientului în funcție de gradația pentru pulpă (2) (a).  
5 = conținut ridicat de pulpă  
1 = conținut scăzut de pulpă

## Sistemul de înfășurare a cablului

Sub motorul compact (1) se află un dispozitiv practic pentru înfășurarea cablului de alimentare (7). Desfășurați cablul doar pe lungimea de care aveți nevoie (c). Pentru a realiza acest lucru, îndepărtați recipientul fixat pe motorul compact.

## Extragerea sucului

După asamblarea aparatului (și reglarea cantității de pulpă dorite), introduceți fructul tăiat în jumătate în conul de stoarcere (5), (b). La apăsarea fructului, motorul va porni. În momentul îndepărtării din con, motorul se oprește automat. Oprirea și pornirea repetată a motorului prin ridicarea și apăsarea fructului poate duce la schimbarea direcției conului de stoarcere și creșterea cantității de suc extrasă. Înainte de a consuma sucul, detașați recipientul de pe motorul compact.

## Curățare

Înainte de curățare, scoateți aparatul din priză. Curățați motorul compact (1) cu un burete umed.  
Toate celelalte părți detașabile, pot fi spălate sub jet de apă (d).

Conform Hotărârii nr. 672 din 19 iulie 2001 privind stabilirea condițiilor de introducere pe piață a aparatelor electrocasnice în funcție de nivelul zgomotului transmis prin aer, valoarea de zgomot dB(A) pentru acest aparat este de 72 dB(A).

Informațiile pot fi modificate fără notificare prealabilă.

Nu eliminați produsul cu deșeurile menajere la sfârșitul duratei normale de funcționare.  
Eliminarea poate avea loc la Centrul de service Braun la punctele de colectare adecvate din țara dvs.

Materialele și obiectele destinate contactului cu produsele alimentare sunt în conformitate cu dispozițiile regulamentului European 1935/2004.



Τα προϊόντα μας είναι κατασκευασμένα με τις υψηλότερες προδιαγραφές ποιότητας, λειτουργικότητας και σχεδιασμού. Ελπίζουμε να απολαύσετε τη νέα σας συσκευή Braun.

## Πριν από τη χρήση

**Παρακαλούμε διαβάστε με προσοχή τις οδηγίες χρήσης πριν χρησιμοποιήσετε τη συσκευή.**

## Προσοχή

- Αυτή η συσκευή μπορεί να χρησιμοποιηθεί από παιδιά 8 ετών και άνω και από άτομα με μειωμένες φυσικές, αντιληπτικές ή διανοητικές ικανότητες ή άτομα χωρίς εμπειρία και γνώσεις, μόνο υπό επιτήρηση ή εάν τους έχουν δοθεί οδηγίες για την ασφαλή χρήση της συσκευής και έχουν καταλάβει τους ενδεχόμενους κινδύνους.
- Τα παιδιά να μην παίζουν με τη συσκευή.
- Η συσκευή δεν πρέπει να καθαρίζεται και να συντηρείται από παιδιά εκτός εάν είναι άνω των 8 ετών και επιτηρούνται.
- Η συσκευή και το ηλεκτρικό καλώδιό της να φυλάσσονται μακριά από παιδιά κάτω των 8 ετών.
- Εάν το ηλεκτρικό καλώδιο έχει φθαρεί, πρέπει να αντικατασταθεί από τον κατασκευαστή, εξουσιοδοτημένο συνεργείο του ή κατάλληλα καταρτισμένα άτομα για να αποτραπεί ο κίνδυνος.

- Πάντα να βγάζετε από την πρίζα ή να σβήνετε τη συσκευή όταν δεν χρησιμοποιείται και πριν από συναρμολόγηση, αποσυναρμολόγηση, καθαρισμό ή αποθήκευση.
- Μη βυθίζετε ποτέ τη συσκευή μέσα σε νερό ή άλλα υγρά.
- Αυτή η συσκευή έχει σχεδιαστεί μόνο για οικιακή χρήση και για οικιακές ποσότητες.
- Παρακαλούμε να καθαρίζετε όλα τα μέρη πριν χρησιμοποιήσετε τη συσκευή για πρώτη φορά ή όταν χρειάζεται, σύμφωνα με τις οδηγίες της αντίστοιχης ενότητας.
- Πριν βάλετε τη συσκευή στην πρίζα ελέγξτε εάν η τάση του ρεύματος συμφωνεί με την τάση που αναγράφεται στο κάτω μέρος της συσκευής.

#### Περιγραφή

- 1 Μοτέρ
- 2 Κλίμακα ρύθμισης περιεκτικότητας πολτού
- 3 Κανάτα
- 4 Σουρωτήρι
- 5 Κώνος
- 6 Χώρος αποθήκευσης καλωδίου

#### Μέγιστη χωρητικότητα

350 ml

#### Συναρμολόγηση και αποσυναρμολόγηση

Πιέστε τον κώνο (5) πάνω στο σουρωτήρι (4) μέχρι να εφραμόσει σωστά και στη συνέχεια τοποθετήστε το σουρωτήρι πάνω στην κανάτα (3). Για να τοποθετήσετε την κανάτα πάνω στην ειδική υποδοχή του μοτέρ (1) ενεργείστε ως ακολούθως:

Θα πρέπει το βελάκι που βρίσκεται στο αριστερό άκρο της κλίμακας για την περιεκτικότητα πολτού (2) να βρίσκεται πάνω από ένα από τα βελάκια του μοτέρ (a). Στη συνέχεια γυρίστε λίγο την κανάτα προς τα αριστερά, μέχρι να εφραμόσει στο μοτέρ. Για την αποσυναρμολόγηση, παρακαλούμε ακολουθείτε την ίδια διαδικασία αντίστροφα.

#### Ρύθμιση περιεκτικότητας πολτού

Μπορείτε διαρκώς να ρυθμίζετε την περιεκτικότητα του πολτού στο χυμό, γυρίζοντας την κανάτα στις διαβαθμίσεις της κλίμακας (2) (a):

- 5 = υψηλή περιεκτικότητα πολτού,
- 1 = μικρή περιεκτικότητα πολτού.

#### Αποθήκευση καλωδίου

Υπάρχει μία πρακτική θέση (7) αποθήκευσης καλωδίου, κάτω από το μοτέρ (1). Το μόνο που έχετε να κάνετε είναι να ξετυλίξετε όσο καλώδιο χρειάζεστε (c). Για να γίνει αυτό θα πρέπει να έχετε βγάλει την κανάτα από το μοτέρ.

#### Εξαγωγή χυμού

Αφού συναρμολογήσετε τη συσκευή (και επιλέξετε την επιθυμητή περιεκτικότητα πολτού), πιέστε ένα εσπεριδοειδές φρούτο, κομμένο στη μέση, πάνω στον κώνο (5), (b) και το μοτέρ θα ξεκινήσει. Όταν το βγάλετε από τον κώνο, το μοτέρ θα σταματήσει αυτόματα. Με το ξεκίνημα και το σταμάτημα του μοτέρ καθώς πιέζετε το φρούτο, ο κώνος θα αλλάζει κατεύθυνση κίνησης, αυξάνοντας την ποσότητα του χυμού που εξάγεται. Για να σερβίρετε τον χυμό βγάλτε την κανάτα από το μοτέρ.

#### Καθαρισμός

Πριν ξεκινήσετε τον καθαρισμό της συσκευής βγάλτε το καλώδιο από την πρίζα. Αποσυναρμολογήστε τη συσκευή σύμφωνα με τις οδηγίες. Καθαρίστε το μοτέρ (1) μόνο με ένα υγρό πανί. Όλα τα υπόλοιπα τμήματα της συσκευής μπορούν να πλυθούν στο πλυντήριο πιάτων (d).

Το προϊόν υπόκειται σε τροποποιήσεις.

Παρακαλούμε μην πετάξετε τη συσκευή στα οικιακά απορρίμματα όταν φτάσει το τέλος της χρήσιμης ζωής της. Η διάθεσή της μπορεί να πραγματοποιηθεί σε ένα από τα εξουσιοδοτημένα συνεργεία της Braun ή στα



κατάλληλα σημεία συλλογής που παρέχονται στη χώρα σας.

Τα υλικά και τα αντικείμενα που προορίζονται να έρθουν σε επαφή με τρόφιμα συμμορφώνονται με τις διατάξεις του Ευρωπαϊκού Κανονισμού 1935/2004.



## Қазақ

Біздің өнімдер сапа, жұмыс өнімділігі мен сыртқы көрінісі бойынша ең жоғары талаптарға сай болатын етіп жасалады. Біз жаңа Graip құрылғыңыздың пайдасын толық көресіз деп үміттенеміз.

## Пайдаланардан бұрын

**Осы аспапты пайдаланардан бұрын нұсқауларды мұқият оқып шығыңыз.**

### Абайлаңыз

- Бұл құрылғыны 8 жасқа толған және одан асқандар ғана қолдануға тиіс және кембағал, сезім жүйесі дамымаған немесе ақыл-есі кем, құрылғыны қолдану тәжірибесі жоқ не қолдана білмейтін адамдар құрылғыны қауіпсіз қолдану, қатерлі жағдайлар туралы нұсқау алса немесе тиісті адамның қадағалауы бойынша пайдалануға тиіс.
- Балалар құрылғымен ойнамауы тиіс.
- Балалар 8 жастан аспаған болса және ересектердің қадағалауы болмаса, тазалау мен күтіп ұстау жұмыстарын іске асырмауға тиіс.
- 8 жасқа толмаған балаларды құрылғыға және оның электр сымына жақындатуға болмайды.
- Қорек сымы бүлініп қалса, қатерлі жағдай орын алмас үшін оны өндіруші немесе өндірушінің уәкілетті агенті немесе білікті адам ауыстыруға тиіс.
- Аспап назардан тыс қалғанда және құрастырудан, бөлшектеуден, тазалаудан және сақтауға қоярдан бұрын оны әрқашан да тоқтан суырыңыз.
- Құрылғыны ешқашан суға немесе басқа сұйық заттарға матырмаңыз.
- Бұл құрылғы тұрмыста ғана қолдануға арналған және тағамдарды тұрмыста қажетті мөлшерде ғана қолдану қажет.
- Алғаш рет пайдаланар алдында немесе қажет болған кезде, «Күтіп ұстау және тазалау» бөлімдеріндегі нұсқауларға сүйеніп, барлық бөлшектерін тазалаңыз.
- Құрылғыны ағытпаға қоспас бұрын, ағытпаның қуат күші құрылғыда көрсетілген қуат күшіне сай екеніне көз жеткізіңіз.

### Сипаттама

- 1 Қозғалтқыш бөлік
- 2 Жом шәкілі
- 3 Құмыра
- 4 Сүзгіш тор
- 5 Конус
- 6 Сым сақтағыш ұя

## Ең үлкен сыйымдылығы

350 мл

## Құрастыру және бөлшектеу

Конустың (5) үстінен сүзгіш торға (4) сырт етіп түскенше басыңыз, содан кейін сүзгіш торды құмыраның (3) үстіне қойыңыз. Құмыраны қозғалтқыш бөліктің (1) үстіне қою үшін төмендегілерді іске асырыңыз: Жом шәкілінің (2) сол жағындағы меңзер қозғалтқыш бөліктің меңзерлерінің бірінің үстінен орналастырылуға тиіс (а). Содан кейін құмыра қозғалтқыш бөліктің үстіне бекігенше оны сағат тілінің бағытымен бұраңыз. Бөлшектеген кезде осыған кері бағытта бөлшектеңіз.

## Жеміс ұлпасының мөлшерін реттеуге болады

Шырындағы жеміс ұлпасының мөлшерін құмыраны (3) жом шәкілінің (2) шеңберінде үздіксіз реттеуге болады (а): 5 = жеміс ұлпасының мөлшері көп, 1 = жеміс ұлпасының мөлшері аз.

## Сым сақтағыш

Қозғалтқыш бөліктің (1) астында сым сақтағыш ұя (7) бар. Тек сымның керекті ұзындығын ғана шығарып алуға болады (с). Бұл үшін құмыраны қозғалтқыш бөліктен алыңыз.

## Шырын сығу

Аспапты құрастырғаннан кейін (және жеміс ұлпасының қалаған мөлшерін белгілегеннен кейін) цитрус жемісінің жартысын конустың (5) үстінен басыңыз (b). Жемістің үстінен басылған кезде қозғалтқыш бөлік іске қосылады. Конустан алынғаннан кейін қозғалтқыш автоматты түрде сөнеді. Жемісті көтеріп, қайтадан баса отырып қозғалтқышты қосып-өшіру конустың бағытын өзгертіп, сөйтіп, сығылатын шырынның мөлшерін арттыруы мүмкін. Шырынды дастарқанға тартпас бұрын құмыраны қозғалтқыш бөліктен алыңыз.

## Тазалау

Тазалар алдында аспапты әрқашан да тоқ көзінен ажыратыңыз. Аспапты суреттелгендей бөлшектеніңіз. Қозғалтқыш бөлікті (1) тек дымқыл шүберекпен тазалаңыз. Қозғалтқыш бөлікті (1) тек дымқыл шүберекпен тазалаңыз (d).

Ескертусіз өзгертілуге жатады.

Құрылғының қызмет мерзімі аяқталғанда, оны тұрмыстық қалдықтармен бірге тастамаңыз. Құрылғыны Braun компаниясының сервис орталығына немесе өз еліңіздегі тиісті жинау орындарына апару арқылы арылыңыз.



## Шығарылған жылы

Шығарылған жылын белгілеу үшін бұйым тақташасындағы 5-сандық шығарушы кодын қараңыз. Шығарушы кодының бірінші саны шығарған жылдың соңғы санын білдіреді. Келесі 2 сандар шығарылған жылдың күнтізбелік апта санын білдіреді. Ал соңғы 2 сандар 1992 жылдан бастап автоматты түрде есептелген басып шығару мерзімін білдіреді. Мысалы: 30421 – Бұйым 2013 жылының 4 аптасында шығарылған.

# EAC

<b>Үлгі</b>	CJ 3000
<b>Кернеу</b>	220 - 240 В
<b>Герц</b>	50-60 Гц
<b>Ватт</b>	20 Вт
<b>Сақтау шарттары:</b>	температура: +5 °С және +45 °С Ылғалдылық; < 80%

Венгрияда жасалған үшін  
Делонги Браун Хаусхолд ГмБХ  
Германия Занды өндіруші:  
Делонги Браун Хаусхолд ГмБХ  
Карл-Улрих-Штрассе ң  
63263 Ной-Изенбург

Бұйымды іске пайдалану нұсқаулығына сәйкес өз мақсатында пайдалану керек. Бұйымның қызмет мерзімі тұтынушыға сатылған күннен бастап 2 жылды құрайды.

Импортер:  
«Делонги» ААК, Ресей, 127055,  
Москва қаласы, Суцёвская көшесі,  
27/3-үй (27-үй, 3-құрылым)  
Тел. +7 (495) 781-26-76

# Русский

## Руководство по эксплуатации

Наши продукты соответствуют самым высоким стандартам в области качества, функциональности и дизайна. Мы надеемся, что Вам доставит удовольствие использование Вашего нового прибора от Braun.

## Перед использованием

**Перед использованием прибора внимательно полностью прочтите инструкцию.**

**Сақталу мерзімі:** Шектелмеген

**Арылу жағдайлары:** Қоршаған ортаны қорғау талаптарына сәйкес

**Тасымалдау жағдайлары:** Тасымалдау кезінде құлатып алуға немесе шамадан тыс шайқалтуға болмайды.

**Сату жағдайлары:** Сату жағдайларын өндіруші көрсетпеген, бірақ олар жергілікті, мемлекеттік және халықаралық ережелер мен стандарттарға сай болуға тиіс

**Өндіруші зауыт:**

De'Longhi Braun Household GmbH,  
Carl-Ulrich-Strasse 4,  
63263 Neu Isenburg, Germany

### Осторожно!

- Данный прибор может использоваться детьми старше 8 лет и лицами с ограниченными физическими, сенсорными и умственными возможностями или отсутствием опыта и знаний, если они находятся под наблюдением или прошли соответствующий инструктаж по безопасному применению прибора и если они осознают связанные с этим опасности.
- Данный прибор не предназначен для детских игр.
- Очистка и пользовательское обслуживание не должны выполняться детьми; исключение: дети старше 8 лет под присмотром взрослым.
- Данный прибор и его сетевой шнур должны находиться вне досягаемости детей младше 8 лет.
- В целях предотвращения опасных ситуаций, при повреждении сетевого шнура он подлежит замене, выполняемой производителем, сотрудником сервисной службы компании-производителя или специалистом соответствующей квалификации.
- Оставляя прибор без присмотра, а также перед его сборкой, разборкой, очисткой или уборкой на хранение, необходимо выключить его и отсоединить от розетки.
- Погружать прибор в воду или какую-либо другую жидкость строго воспрещается.
- Данный прибор предназначен исключительно для домашнего пользования, для обработки продуктов в объемах, нормальных для домашнего хозяйства.
- Перед первым использованием очистите все детали надлежащим образом в соответствии с указаниями раздела «Уход и чистка».
- Перед включением в розетку проверьте соответствие напряжения в сети и напряжения, указанно-го в нижней части прибора.

## Описание и комплектность

- 1 Моторный блок
- 2 Шкала контроля количества мякоти в соке
- 3 Кувшин
- 4 Фильтр
- 5 Конус
- 6 Место для хранения шнура

## Максимальная вместимость

350 мл

## Установка и разбор

Нажмите на конус (5) в фильтре (4) до тех пор, пока конус не закрепится, затем установите фильтр на кувшине (3).

Для того чтобы надеть кувшин на моторный блок (1) сделайте следующее:

Стрелка слева от шкалы контроля количества мякоти (2) должна быть расположена над одной из стрелок на моторном блоке (а).

Затем поверните кувшин по часовой стрелке до тех пор, пока он не будет заблокирован на моторном блоке. При разборе электроприбора следуйте этой же процедуре только в обратном порядке.

## Регулирование содержания фруктовой мякоти

Количество фруктовой мякоти в соке можно постоянно контролировать, поворачивая кувшин (3) в пределах шкалы контроля количества мякоти (2) (а):

5 = большое содержание фруктовой мякоти,

1 = небольшое содержание фруктовой мякоти.

## Хранение шнура

Под мотором находится практичное место для хранения шнура (7). Вам необходимо только отмотать нужную длину шнура (с). Для этого снимите кувшин с моторного блока.

## Выжатый сок

После установки электроприбора (и установки желаемого содержания фруктовой мякоти), надавите citrusовым фруктом на конус (5), (b).

При надавливании фруктом мотор начинает работать. Когда вы убираете фрукт с конуса, мотор автоматически останавливается. Включение и выключение мотора, убирая фрукт или надавливая им на конус, может привести к изменению направления вращения конуса и увеличению объема выжатого сока.

Перед тем как подавать сок, снимите кувшин с моторного блока.

## Чистка

Всегда выключайте прибор из розетки перед мытьем. Разберите прибор, как описано. Чистите моторный блок (1) только мокрой тряпкой. Все остальные части соковыжималки можно мыть в посудомоечной машине (d).

Содержание может быть изменено без уведомления.

## Дата изготовления

Чтобы узнать дату выпуска, посмотрите на пятизначный код продукта (возле таблички с обозначением серии). Первая цифра обозначает последнюю цифру года изготовления. Две следующие цифры – это календарная неделя.

А последние две указывают издание (автоматически подсчитывается с 1992 года).

Пример: 30421 – изделие было выпущено в 2013 году (в 4 неделю).



<b>Модель</b>	CJ 3000
<b>Напряжение</b>	220 - 240 В
<b>Частота колебаний</b>	50-60 Гц
<b>Мощность</b>	20 Вт
<b>Условия хранения:</b>	При температуре: от +5 °C до +45 °C и влажности: < 80%

Изготовлено в Венгрии для  
De'Longhi Браун Хаусхолд ГмбХ Германия  
De'Longhi Braun Household GmbH  
Carl-Ulrich-Straße 4  
63263 Neu-Isenburg/Germany

Изделие использовать по назначению в соответствии с руководством по эксплуатации. Срок службы изделия составляет 2 года с даты продажи потребителю.

# Українська

Імпортер і відповідальний за претензії  
потребителів: ООО «Делонгі», Росія,  
127055, Москва, ул. Сушєвська, д. 27, стр. 3.  
Тел. +7 (495) 781-26-76

**Срок хранения:** Не обмежені

**Условия утилизации:** Утилізувати в відповідності  
с екологічєскими вимогами

**Условия транспортировки:** Во время  
транспортування, не бросати і не подвергати  
излишней вибрации.

**Условия реализации:** Правила реализации товара  
не установлені изготовителем, но должны  
соответствовать региональным, национальным и  
международным нормам и стандартам.

**Производитель:**

De'Longhi Braun Household GmbH,  
Carl-Ulrich-Strasse 4,  
63263 Neu Isenburg, Germany

Наші вироби сконструйовані у відповідності до  
найвищих стандартів якості, функціональності та  
дизайну. Ми сподіваємося, що Вам безумовно  
сподобається Ваш новий прилад від Braun.

## Перед використанням

**Будь ласка, уважно та повністю прочитайте дані  
інструкції, перш ніж використовувати прилад.**

### Увага

- Даним приладом можуть користуватися діти  
старші 8 років, а також особи з обмеженими  
фізичними, сенсорними або розумовими здіб-  
ностями чи браком досвіду і/або знань, якщо вони  
знаходяться під наглядом або отримали інструкції  
з безпечної експлуатації і усвідомлюють пов'язану  
з цим небезпеку.
- Дітям заборонено бавитись з даним приладом.
- Чищення і обслуговування приладу не повинні  
виконувати діти, якщо тільки їм не виповнилось  
8 років і вони не знаходяться під наглядом.
- Не слід допускати дітей віком до 8 років до при-  
ладу та його мережного шнура.
- Якщо шнур живлення пошкоджений, його слід  
замінити у виробника, сервісного представника  
або аналогічної особи, щоб уникнути небезпеки.
- Завжди вимикайте або від'єднуйте прилад від  
мережі перед монтажем, демонтажем, чищенням,  
зберіганням або якщо залишаєте його без на-  
гляду.
- Ніколи не занурюйте прилад у воду або інші  
рідини.
- Цей прилад призначений лише для побутового  
використання в домашніх умовах.
- Будь ласка, почистіть всі деталі перед першим  
використанням або за необхідності, слідуєте  
інструкціям в розділі Догляд і чищення.
- Перед включенням в мережу упевніться, що ваша  
напруга відповідає напрузі, вказаній на приладі.

### Опис

- 1 Моторний блок
- 2 Шкала контролю кількості м'якоти в соку
- 3 Кухоль
- 4 Фільтр
- 5 Конус
- 6 Місце для зберігання шнура

**Максимальна місткість**

350 мл

## Установка та розбирання

Натисніть на конус (5) в фільтрі (4) до тих пір, поки конус не закріпиться, потім установіть фільтр на кухлі (3).

Для того, щоб надіти кухоль на моторний блок (1), виконайте дії, зазначені нижче:

Лінія ліворуч від шкали контролю кількості м'якоті (2) має бути розташована над однією зі стрілок на моторному блоці (а).

Потім поверніть кухоль за годинниковою стрілкою до тих пір, поки він не буде заблокований на моторному блоці.

При розбиранні електроприладу виконуйте цю ж процедуру, тільки у зворотному порядку.

## Регулювання вмісту фруктової м'якоті

Кількість фруктової м'якоті в соку можна просто контролювати, повертаючи кухоль (3) у межах шкали контролю кількості м'якоті (2) (а):

5 = великий вміст фруктової м'якоті,

1 = невеликий вміст фруктової м'якоті.

## Зберігання шнура

Під мотором (1) знаходиться практичне місце для зберігання шнура (7). Вам необхідно тільки відмотати необхідну довжину шнура (с). Для цього зніміть кухоль з моторного блоку.

## Видавлений сік

Після установки електроприладу (та установки бажаного вмісту фруктової м'якоті), натисніть цитрусовим фруктом на конус (5), (b). При натисканні фруктом мотор починає працювати. Коли Ви забираєте фрукт з конуса, мотор автоматично зупиняється.

Увімкнення та мотору (забираючи фрукт та натискаючи ним на конус) може привести до зміни напрямку обертання конуса та збільшення об'єму видавленого соку.

Перед тим, як подавати сік, зніміть кухоль з моторного блока.

## Чищення

Завжди перед миттям вимикайте прилад з розетки. Розберіть прилад, як описано. Чистіть моторний блок (1) тільки мокрою ганчіркою. Всі інші частини соковижималки можна мити у посудомийній машині (d).

Виробник залишає за собою право на внесення змін без попереднього повідомлення.

Обладнання відповідає вимогам Технічного регламенту обмеження використання деяких небезпечних речовин в електричному та електронному обладнанні.



Гаряча лінія 0 800 503-507 (дзвінки зі стаціонарних телефонів безкоштовні).



## استخراج العصير

بعد تركيب الجهاز (وتعديل الكمية المرغوبة للب الفواكه) ضع نصف حبة الفواكه الحمضية المقطوعة إلى قسمين على قمع العصر (5)، (b). لدى الضغط باليد على نصف حبة الفاكهة، سيبدأ المحرك بالعمل. وعند إزالته عن القمع (5)، سيتوقف المحرك عن العمل آلياً. إن إيقاف وتشغيل المحرك من خلال رفع أو ضغط نصف حبة الفواكه، قد يسبب في تغيير اتجاه دوران القمع ومن ثم زيادة كمية العصير المستخلص. قبل تقديم العصير، أزل الإبريق عن قالب المحرك.

## تنظيف العصاره

قبل تنظيف العصاره، اسحب السلك الكهربائي من منفذ التيار الكهربائي. فك الجهاز كما هو موصوف. استخدم قطعة قماش مرطبة بالماء لتنظيف قالب المحرك (1)، أما الأجزاء الأخرى، بالإمكان تنظيفها في عسالة الأطباق (d).

خاضعة للتعبير بدون إشعار مسبق.

## تركيب وفك الجهاز

اضغط قمع العصر (5) في المصفاة (4) إلى أن يثبت في مكانه، ثم ضع المصفاة على الإبريق (3). لتثبيت الإبريق على قالب المحرك (1)، اتبع الخطوات التالية:

يجب أن تكون وضعية السهم في الطرف الأيسر من وعاء اللب (2) على أحد الأسهم في قالب المحرك (a).

ثم أدر الإبريق باتجاه عقارب الساعة إلى أن يثبت بشكل صحيح على قالب المحرك. عند فك الإبريق من مكانه، نفذ الخطوات بالاتجاه المعاكس.

## لضبط كمية لب الفاكهة

بالإمكان تعديل كمية لب الفواكه الموجود في العصير باستمرار من خلال لف الإبريق ضمن وعاء اللب (2) (a):

5 = كمية لب الفواكه أكثر

1 = كمية لب الفواكه أقل

## تخزين السلك

يتوفر في أسفل قالب المحرك (1) بالجهاز مكان خاص لتخزين السلك (7). عليك سحب السلك إلى المسافة التي تحتاجها (c). للقيام بهذه الخطوة، افصل الإبريق عن قالب المحرك.

صممت منتجاتنا لتتفق مع أعلى مستويات الجودة في الأداء والتصميم. نرجو أن تستمتعوا باستخدام هذا الجهاز الجديد من براون.

## قبل الاستخدام

يُرجى قراءة التعليمات بعناية وبالقبل كامل استخدام الجهاز.

### تنبيه

- يمكن استخدام هذا الجهاز بواسطة الأطفال الذين تبلغ أعمارهم 8 سنوات فأكثر، أما يمكن استخدام هذا الجهاز بواسطة الأشخاص ذوي الإعاقات الجسدية أو القدرات النفسية أو العقلية المحدودة أو ممن لديهم تجربة قليلة ومعرفة محدودة، وذلك إذا تم إرشادهم أو تدريبهم على استخدام الجهاز بطريقة آمنة، وإذا آتوا على دراية بالمخاطر التي ينطوي عليها استخدام الجهاز.
- يجب ألا يعيب الأطفال بالجهاز.
- يجب ألا يقوم الأطفال بالتنظيف والصيانة إلا إذا كانت أعمارهم أكبر من 8 سنوات ومع وجود إشراف عليهم.
- يجب إبقاء الأطفال الذين تقل أعمارهم عن 8 سنوات بعيداً عن الجهاز وعن سلك التيار الكهربائي الخاص به.
- إذا آان سلك التيار الكهربائي تالفاً، فيجب استبداله بواسطة جهة الصنّع، أو وكيل

الخدمة التابع لها، أو بواسطة شخص يتمتع بخبرات فنية ماثلة، وذلك بغرض تفادي أية مخاطر.

- قم دائماً بفصل التيار الكهربائي عن الجهاز أو إغلاقه، عندما تتركه بعد العمل عليه، وكذلك قبل التركيب أو التفكيك أو التنظيف أو التخزين.
- يُحظر نهائياً غمر الوحدة في الماء أو السوائل الأخرى.
- تم تصميم هذا الجهاز للاستخدام المنزلي فقط ولأغراض تحضير الكميات المنزلية الطبيعية.
- يُرجى تنظيف كل الأجزاء قبل أول استخدام أو على النحو المطلوب، مع اتباع الإرشادات الموجودة في قسم الرعاية والتنظيف.
- قبل توصيل الجهاز بمأخذ، يجب التحقق من أن الجهد الكهربائي للتيار لديك يتوافق مع قيمة الجهد الكهربائي المطبوع على الجزء السفلي من الجهاز.

### الوصف

- 1 قالب المحرك
- 2 وعاء اللب
- 3 الإبريق
- 4 المصفاة
- 5 قمع العصر
- 6 تخزين السلك