

HR

SL

SR



CANDY

Zahvaljujemo vam što ste odabrali ovaj proizvod. Ponosimo se što vam možemo ponuditi idealan proizvod najbolju cjelokupnu ponudu kućanskih aparata koji će vam služiti u vašoj svakodnevici.

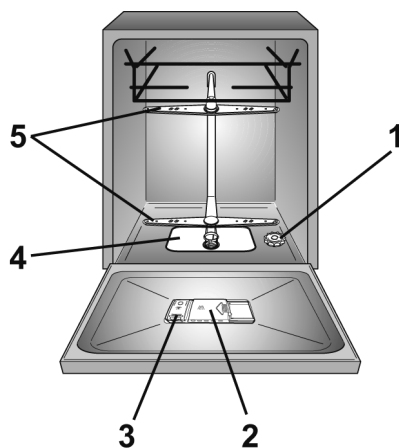
Pažljivo pročitajte ovaj priručnik za pravilnu i sigurnu upotrebu uređaja te korisne savjete o učinkovitom održavanju.



Upotrebljavajte perilicu za suđe samo nakon što ste pažljivo pročitali ove upute. Preporučujemo da uvijek čuvate ovaj priručnik pri ruci i u dobrom stanju za svakog budućeg vlasnika.

Provjerite je li uređaj isporučen s ovim uputama za uporabu, jamstvenim listom, adresom servisnog centra i oznakom energetske učinkovitosti. Svaki se proizvod identificira jedinstvenom 16-znamenkastom šifrom, koja se naziva i „serijskim brojem“, ispisanom na jamstvenom listu ili na pločici sa serijskim brojem koja se nalazi s unutarnje strane vrata u gornjem desnom dijelu. Ta šifra vrijedi kao svojevrsna identifikacijska oznaka specifična za proizvod koju ćete trebati upotrijebiti za registraciju proizvoda ili ako ćete se trebati obratiti Centru za tehničku pomoć.

Slika A



Sadržaj

- 1. INFORMACIJE O SIGURNOSTI I PREDOSTROŽNOSTI**
- 2. DOVOD VODE**
- 3. DODAVANJE SOLI**
- 4. POSTAVLJANJE GORNJE KOŠARE (SAMO NA NEKIM MODELIMA)**
- 5. STAVLJANJE POSUĐA**
- 6. INFORMACIJE ZA LABORATORIJSKE TESTOVE**
- 7. DODAVANJE SREDSTVA ZA PRANJE**
- 8. VRSTE SREDSTVA ZA PRANJE**
- 9. DODAVANJE SREDSTVA ZA ISPIRANJE**
- 10. ČIŠĆENJE FILTARA**
- 11. PRAKTIČNI SAVJETI**
- 12. ČIŠĆENJE I ODRŽAVANJE**
- 13. OPIS UPRAVLJAČKE PLOČE**
- 14. TEHNIČKI PODACI**
- 15. ODABIR PROGRAMA I POSEBNE ZNAČAJKE**
- 16. LEGENDA PROGRAMA**
- 17. JEDINICA ZA OMEKŠIVAČ VODE**
- 18. TEHNIČKA PODRŠKA I JAMSTVO**
- 19. OKOLIŠNI UVJETI**

1. INFORMACIJE O SIGURNOSTI I PREDOSTROŽNOSTI

- Ovaj je uređaj namijenjen za upotrebu u kućanstvu i sličnim primjenama kao što su:
 - kuhinje za osoblje u trgovinama, uredima i drugim radnim okruženjima;
 - farme;
 - za klijente u hotelima, motelima i drugim vrstama stambenog okruženja;
 - vrste polupansionskog okruženja.

Drugačija uporaba ovog uređaja od uporabe u kućanstvu ili tipičnih kućanskih funkcija, kao što je komercijalna upotreba stručnih ili osposobljenih korisnika, isključena je i kod prethodno navedenih primjena. Ako se uređaj upotrebljava na način koji nije u skladu s prethodno navedenim, može se smanjiti vijek trajanja uređaja i poništiti proizvođačevo jamstvo. Proizvođač ne prihvaća bilo kakvu štetu na uređaju ili drugu štetu ili gubitak koji nastaje uporabom koja nije u skladu s uporabom u kućanstvima ili domaćom uporabom (čak i ako se nalazi u domaćem okruženju ili kućanstvu) u najvećoj mjeri dopuštenoj zakonom.

● Za tržište EU-a

Uređaj mogu upotrebljavati djeca od osam godina ili starija kao i oni koji imaju ograničene fizičke, osjetilne ili mentalne sposobnosti, bez iskustva ili znanja o proizvodu, samo ako su pod nadzorom ili su im pružene upute o radu uređaja, na siguran način uz svjesnost o mogućim rizicima.

● Za dodatna tržišta EU-a

Ovaj uređaj nije namijenjen za upotrebu osobama (uključujući djecu) sa smanjenim fizičkim, osjetilnim ili mentalnim sposobnostima ili nedostatkom iskustva i znanja, osim ako nisu pod nadzorom osobe koja je odgovorna za njihovu sigurnost ili ako im ta osoba nije pružila upute vezane za uporabu uređaja.

- Djecu bi trebalo nadzirati kako bi se osiguralo da se ne igraju s uređajem.
- Djecu do tri godine trebalo bi držati dalje od uređaja osim ako nisu cijelo vrijeme pod nadzorom.
- Ako se kabel za napajanje ošteti, mora se zamijeniti posebnim kabelom ili sklopom koji se može nabaviti od proizvođača ili njegovog agenta za servis.

- Upotrebljavajte samo kompletne crijeva isporučene s uređajem za priključak za vodu (ne upotrebljavajte stare kompletne crijeva).
- Pritisak vode mora biti između 0,08 MPa i 1 MPa.
- Pazite da tepisi ili prostirke ne zaklanjaju dno uređaja ni otvore za ventilaciju.
- Nakon postavljanja uređaj mora biti postavljen tako da je utikač dostupan.
- Nemojte ostavljati vrata otvorena u vodoravnom položaju kako biste izbjegli moguće opasnosti (npr. spoticanje).
- Daljnje informacije o proizvodu ili sigurnosno-tehnički list potražite na proizvođačevom web-mjestu.
- Za maksimalni broj kompleta posuđa, pogledajte odgovarajuću pločicu s podacima koja je pričvršćena na proizvod.
- Provjerite je li električni sustav uzemljen i je li u skladu sa svim važećim zakonima te je li utičnica kompatibilna s utikačem uređaja.

Proizvođač odbacuje svu odgovornost za bilo kakvu štetu nanесenu ljudima ili imovini zbog toga što uređaj nije uzemljen.

- Osigurajte da perilica za suđe ne gnječi kabele za napajanje.
- Općenite se ne preporučuje upotrebljavati prilagodnike, višestruke utikače i/ili produžne kabele.



UPOZORENJE

Uređaj se ne smije napajati iz vanjskog sklopnog uređaja, poput brojača vremena, niti se priključiti na strujni krug koji se redovito uključuje i isključuje iz opskrbnog pogona.

Električni priključci i sigurnosne upute

- Tehničke pojedinosti (napon napajanja i ulazna snaga) navedeni su na natpisnoj pločici proizvoda.
- Prije čišćenja ili održavanja perilice za suđe, isključite uređaj iz struje i isključite dovod vode.
- Nemojte povlačiti kabel za napajanje ili uređaj da biste isključiti uređaj iz struje.




UPOZORENJE

Tijekom ciklusa pranja, voda u perilici rublja može postići vrlo visoku temperaturu.

- Nemojte ostaviti uređaj izložen elementima (kiša, sunce itd.).
- Naslanjanje na otvorena vrata perilice za suđe ili sjedenje na njima može uzrokovati njezino prevrtanje.
- Prilikom pomicanja ne podižite perilicu za posuđe držanjem za vrata, ne prenosite je držanjem za vrata i nikada se ne oslanjate na vrata kada se nalazi na kolicima. Preporučujemo da dvije osobe podignu perilicu.
- Perilica za suđe osmišljena je za uobičajeni kuhinjski pribor. Predmeti koji su zagađeni benzinom, bojom, tragovima čelika ili željeza, korozivnim kemikalijama, kiselinama ili lužinama ne smiju se prati u perilici za suđe.
- Ako je u kući ugrađen uređaj za omekšavanje vode, nema potrebe za dodavanjem soli u omekšivač vode.
- Ako se uređaj pokvari ili prestane pravilno raditi, isključite ga, isključite dovod vode i ne dirajte

ga. Popravke smije izvoditi samo Centar za tehničku pomoć i trebaju se postaviti samo originalni rezervni dijelovi. Nepridržavanjem ovih uputa može se ugroziti sigurnost uređaja.

- Ako nakon uklanjanja ambalaže trebate pomaknuti uređaj, ne pokušavajte ga podići za dno vrata. Malo otvorite vrata i podignite stroj držanjem vrha.

Označavanjem ovog proizvoda  potvrđujemo, pod vlastitom odgovornošću, potpunu sukladnost ovog proizvoda sa svim mjerodavnim sigurnosnim, zdravstvenim i ekološkim zahtjevima europskog zakonodavstva.



UPOZORENJE

Noževe i drugi pribor s oštrim vrhovima mora se staviti u košaru s vrhovima okrenutim prema dolje ili stavljenim u vodoravni položaj.

Postavljanje

- Uklonite sve elemente ambalaže.



UPOZORENJE

Držite materijal za pakiranje dalje od djece.

- Nemojte postavljati ili upotrebljavati perilicu za suđe ako je oštećena.

- Pridržavajte se uputa isporučenih s proizvodom.



UPOZORENJE

(samo ugradbeni i poluintegrirani modeli)

Nemojte spajati perilicu posuđa na električno napajanje sve dok se ne izvrše svi postupci ugradnje u skladu s "TEHNIČKIM NAPOMENAMA ZA UGRADNJU" priloženima uz proizvod.



UPOZORENJE

(samo ugradbeni i poluintegrirani modeli)

Nemojte spajati perilicu na električno napajanje sve dok prednja ploča nije potpuno ugrađena. U protivnom je moguć rizik od opasnosti od električnog udara.



UPOZORENJE

(samo samostojeći modeli).

Ako je potrebno ukloniti radnu površinu radi ugradnje perilice posuđa u odjeljak modularne kuhinje, obratite se našim ovlaštenim centrima za tehničku pomoć.



UPOZORENJE

Pobrinite se prije prvog uključivanja da proizvod bude postavljen u vodoravnom položaju pomoću podesivih nožica. Provjerite vodoravnost položaja pomoću libele.

Informacije za laboratorijske testove

- U slučaju pucanja, crijevo se mora zamijeniti originalnim rezervnim dijelom dostupnim kod proizvođača ili u njegovom servisnom centru.



UPOZORENJE

Upotrebjavajte samo kompletne crijeva isporučene s uređajem za priključivanje na za vodu. Nemojte ponovno upotrebjavati stare kompletne crijeva.

Uređaj za sprečavanje uklanjanja (samo na nekim modelima)

- Uklonite uređaj protiv uklanjanja (A) odvrtanjem vijka za učvršćenje (B).
- Uklonite ulazno crijevo (C) odvrtanjem prstenaste matice (D).

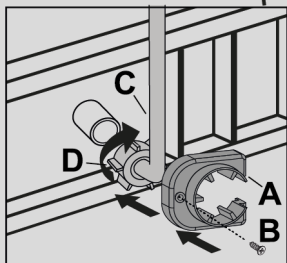
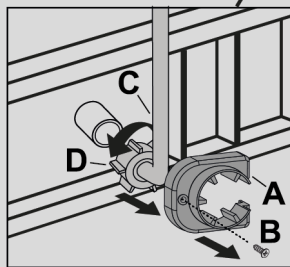
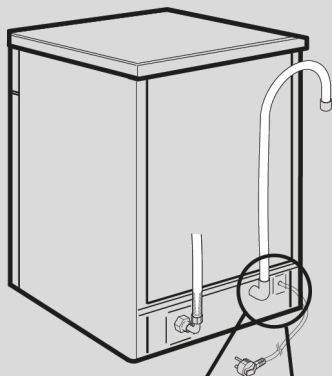
- Spojite novo ulazno crijevo zavrćući prstenastu maticu
- Postavite uređaj protiv uklanjanja tako da ga učvrstite predviđenim vijkom.



UPOZORENJE

Provjerite je li prstenasta matica pravilno uvrnuta i da ne curi voda.

HR



2. DOVOD VODE

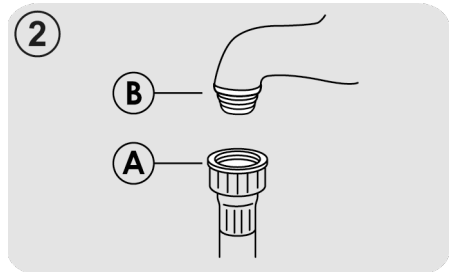
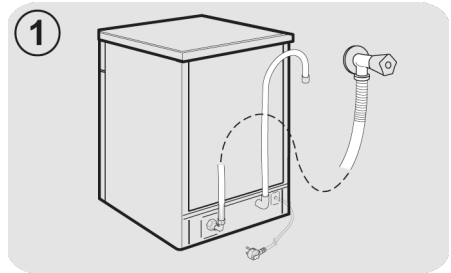
Perilica sudja mora biti spojena na vodovodnu mrežu korištenjem nove garniture cijevi. Stare cijevi nije dobro ponovno koristiti.

- Cijevi za odvod i dovod vode na perilici možete usmjeriti ili na lijevu ili na desnu stranu.

Perilicu možete priključiti na hladnu ili toplu vodu, s time da ulazna temperatura tople vode ne smije prelaziti temperaturu od 60°C.

- Dozvoljeni minimalni pritisak vode iznosi 0,08 MPa do maksimalno 1 MPa.
- Priključnu cijev morate pričvrstiti na slavinu navojem, tako da perilicu možete odvojiti od vodovodne mreže kada je ne koristite (**slika 1**).
- Perilica je opremljena dovodnom cijevi koja na završetku ima navoj promjera 3/4" (**slika 2**).
- Spojite dovodnu cijev "A" na slavinu za vodu "B" sa priključkom "3/4" i provjerite da je spoj dobro zabrtvljen.
- Ako je neophodno, dovodna cijev može se produžiti do 2,5 m. Produžna cijev može se nabaviti kod ovlaštenog serviseru.

- Ako perilicu priključujete na novu vodovodnu instalaciju ili na vodovodnu instalaciju koja duže vrijeme nije bila korištena, pustite vodu da teče nekoliko minuta da se iz cijevi isperu moguće nečistoće (kao na primjer pijesak, hrdja itd) prije nego što perilicu sudja priključite na cijev za dovod vode. Na taj način izbjegavate moguće začepljenje filtra navedenim nečistoćama. Dovodnu cijev priključite na slavinu za dotok vode tek kada je voda sasvim čista.



Hidraulički sigurnosni uređaji

Sve perilice za suđe opremljene su sigurnosnim uređajem za sprečavanje prelijevanja koji automatski blokira protok vode i/ili odvodi višak vode ako voda premaši normalne razine zbog kvara.

NEKI MODELI mogu imati jednu ili više sljedećih značajki:

● BLOKIRANJE VODE (3. slika)

Sustav za blokiranje vode osmišljen je za poboljšanje sigurnosti uređaja. Sustav sprečava poplave do kojih može doći zbog kvara uređaja ili kao posljedica pukotine na gumenim cijevima, a posebno na cijevi za dovod vode.

Način rada

Spremnik koji se nalazi na podnožju uređaja prikuplja svu vodu koja je procurila i upravlja senzorom koji aktivira ventil koji se nalazi ispod slavine za vodu i blokira svu vodu, čak i kada je slavina potpuno otvorena.

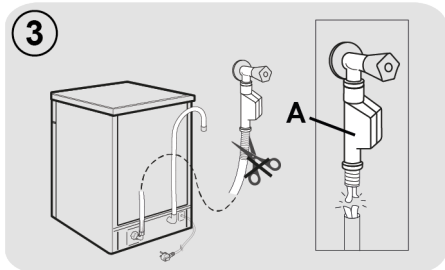
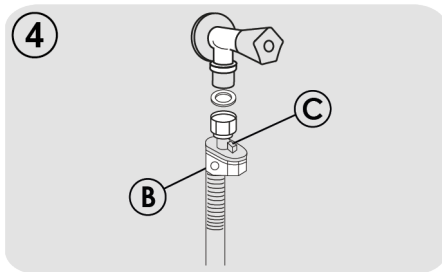
Ako je **odjeljak "A"** koja sadrži električne dijelove oštećena, odmah izvucite utikač iz utičnice. Kako biste osigurali savršen rad sigurnosnog sustava, crijevo s odjeljkom "A" trebalo bi priključiti na slavinu kako je prikazano na **slici**.

Crijevo za dovod vode **ne** smije se izrezati jer ima dijelove koji su pod naponom.

Ako crijevo nije dovoljno dugačko za priključivanje, mora se zamijeniti dužim. Crijevo se može dobiti u Centru za tehničku pomoć.

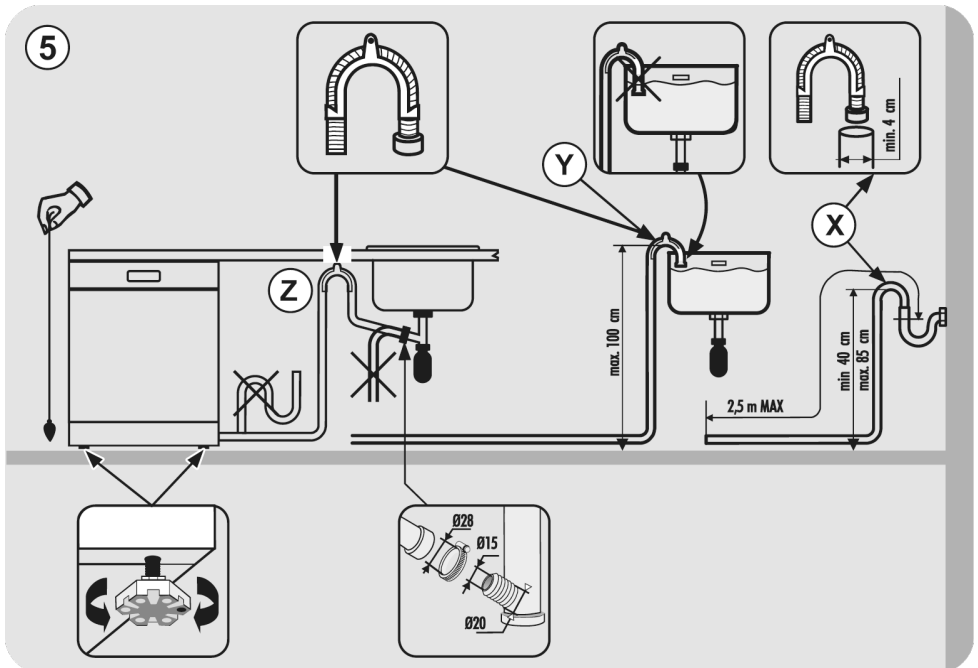
● **ZAUSTAVLJANJE VODE (4. slika):** uređaj koji se nalazi na dovodnoj cijevi koji zaustavlja protok vode ako se cijev ošteti te se u tom slučaju na prozoru "B" prikazuje crvena oznaka i cijev se mora zamijeniti. Kako biste odvinuli maticu, pritisnite uređaj za jednosmjerno blokiranje "C".

HR



Priključivanje odvodne cijevi

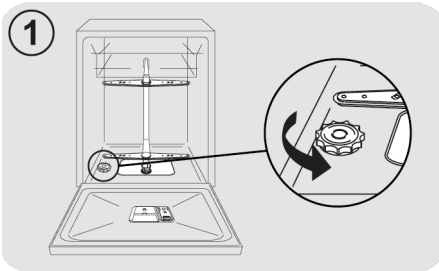
- Završetak odvodne cijevi namjestite na stalni odvod vode, te pazite da cijev ne bude savinuta (**slika 5**).
- Stalni odvod vode mora biti na visini najmanje 40 cm i imati unutarnji promjer širine najmanje 4 cm.
- Preporučujemo da namjestite i odgovarajući sifon koji će spriječiti širenje neugodnih mirisa (**slika 5X**).
- Ako je neophodno, odvodna cijev može se produžiti do 2,5 m; osigurajte da stoji na najviše 85 cm visine od razine poda. Produžna cijev može se nabaviti kod ovlaštenog serviseru.
- Zaobljeni završetak odvodne cijevi možete objesiti i na rub sudopera, ali svakako morate pripaziti da završetak cijevi nije potopljen u vodu koja se možda nalazi u sudoperu, jer će ona kod uključivanja uređaja, ući natrag u perilicu (**slika 5Y**).
- U slučaju da isti završetak želite namjestiti ispod radne površine, morate ga pričvrstiti neposredno ispod radne plohe, na najvišoj mogućoj točki (**slika 5Z**).
- Po završetku priključivanja perilice na vodovodnu mrežu provjerite da cijevi za odvod i dovod vode nigdje nisu savinute.



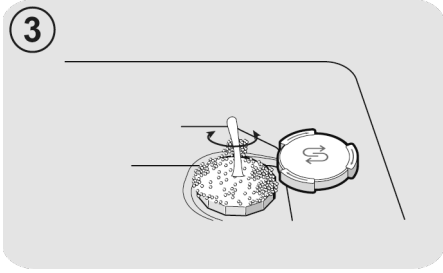
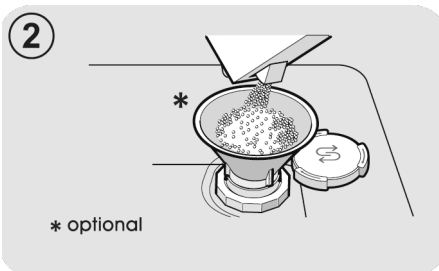
3. DODAVANJE SOLI

(Slika A "1")

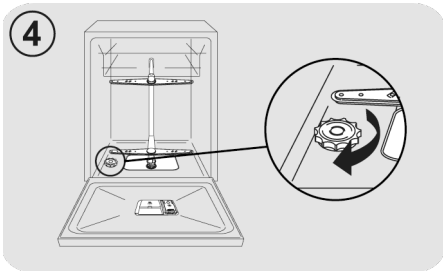
- Pojava bijelih mrlja na posudju je obično znak da je potrebno napuniti spremnik soli.
- Na dnu uređaja nalazi se spremnik za sol, pomoću koje se obnavlja sredstvo za odstranjivanje vapnenca.
- Vrlo je važno da koristite isključivo sol posebno namijenjenu za perilice sudja. Ostali tipovi soli kao npr. kuhinjska sol, sadrže visok postotak vapnenastih sastojaka, te zbog prisutnosti istih, ne može doći do pročišćavanja, te se uređaj može začepiti.
- Sol u uređaj za omekšavanje dodajete tako da odvrnete poklopčić na spremniku, koji se nalazi na dnu perilice.



- Pri navedenoj radnji često se dogodi da iz spremnika isteče nešto vode, bez obzira na to, slobodno usipajte sol u spremnik sve dok nije potpuno pun. Da bi lakše usipali sol u spremnik, tijekom usipavanja je miješajte npr. drškom od kuhače.



- Po završetku punjenja, odstranite ostatke soli i dobro pričvrstite poklopčić



Nakon stavljanja soli, MORATE pokrenuti potpuni ciklus pranja ili program za PRETPRANJE/ HLADNO ISPIRANJE.

- U spremnik za sol možete usipati oko 1kg soli. Za što bolje i uspješnije korištenje perilice potrebno je povremeno obnoviti zalihu soli, ovisno o podacima na tablici.

**(samo pri prvom pokretanju perilice)
Kada perilicu sudja koristite prvi puta, nakon potpunog punjenja spremnika za sol, neophodno je dodati vode sve dok se ne prelije iz spremnika.**

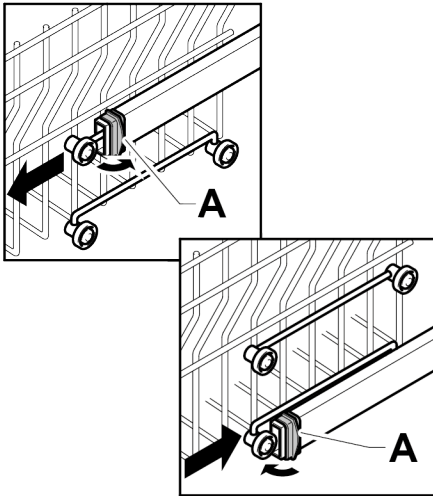
4. POSTAVLJANJE GORNJE KOŠARE (SAMO NA NEKIM MODELIMA)

Vrsta "A":

1. okrenite prednje blokove "A" prema van;
2. izvadite košaru i postavite je u gornji položaj;
3. vratite blokove "A" u izvorni položaj.

Nakon te radnje, pokretne podupirače nije moguće upotrebljavati u gornjem položaju.

Vrsta "A"

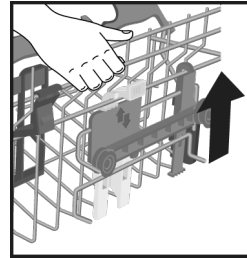


Vrsta "B": (SAMO MODELI S JEDNOSTAVNIM KLIKOM):

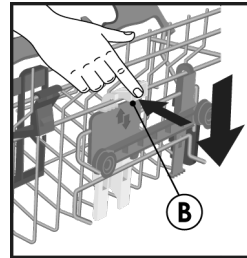
Gornja košara opremljena je sustavom za podešavanje visine.

Tijekom prvog pokretanja, gornja košara mora biti u gornjem ili donjem položaju. Ovisno o posuđu, košaru postavite u gornji ili donji položaj slijedeći upute.

Podizanje: podignite košaru držeći je sa strane, čim je u podignutom položaju, pustite je, a da ne pritisćete poluge.



Spuštanje: držite košaru sa strane, pritisnite dvije poluge B sa strane košare i spustite je.



UPOZORENJE:

Preporučujemo da košaru namjestite prije stavljanja posuđa.



UPOZORENJE:

Uvijek pratite košaru tijekom spuštanja u položaj za zaustavljanje.



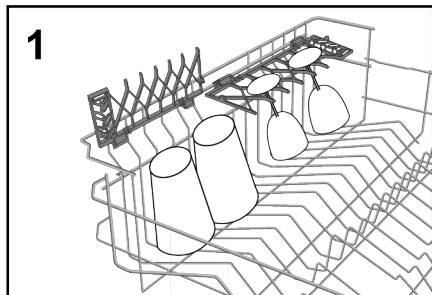
UPOZORENJE:

Košaru NIKADA NEMOJTE podizati ili spuštati radeći samo na jednoj strani.

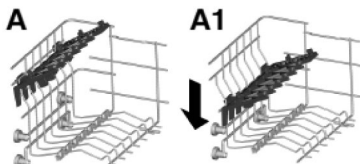
5. STAVLJANJE POSUĐA

Upotreba gornje košare

Držač za šalice
(samo na nekim modelima)



- Gornja košara (slika 1) opremljena je Gornja košara opremljena je pokretnim policama koje su prikvačene na bočne strane košare i mogu se podesiti u 4 položaja.
- U nižem položaju (A-A1) police se mogu koristiti za šalice (kava/čaj), kuhinjske noževe, kutlače i sl.. Stakleno posudje s ručicama može se sigurno objesiti na krajeve polica.



Upotreba gornje košare

- Gornja košara napravljena je da bi pružila maksimalnu fleksibilnost uporabe. Može se napuniti desertnim tanjurima, šalicama i čašama, koje je preporučljivo zaključati da ih mlaznice se ne bi prevrnule.
- Postavite veće tanjure, blago nagnute prema naprijed da biste olakšali jednostavno umetanje košare unutar stroja.

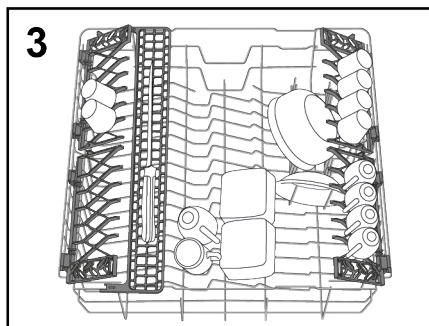


UPOZORENJE

Nakon punjenja košare provjerite kreće li se prskalica slobodno, a da me udara u posude ili kuhinjski pribor.

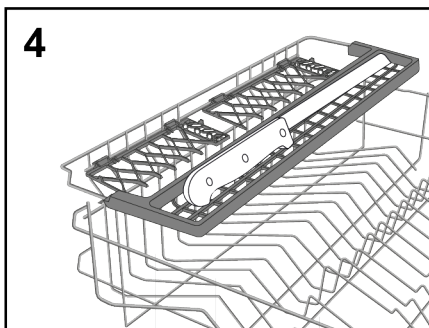
HR

Standardno dnevno opterećenje prikazano je na sl.3.



"Maxi-Ladle" (samo na nekim modelima)

Ovaj pribor (slika 4) napravljen je da bi osigurao optimalan položaj za pranje svih dugih kuhinjskih predmeta ili pribora kao što su noževe za kruh, kutlače i vilice.



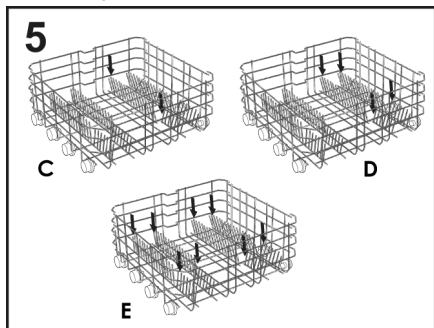
Upotreba donje košare

- U donjoj košari nalaze se lonci, tave, zdjele za posluživanje, zdjele za salatu, poklopci, tanjuri za posluživanje, tanjuri za večeru i tanjuri za juhu.

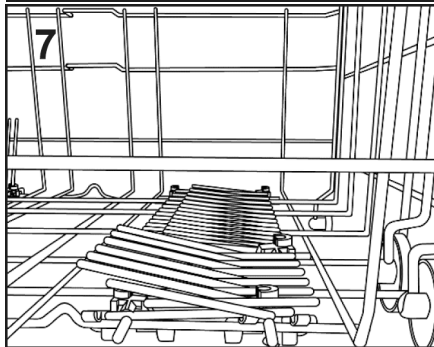
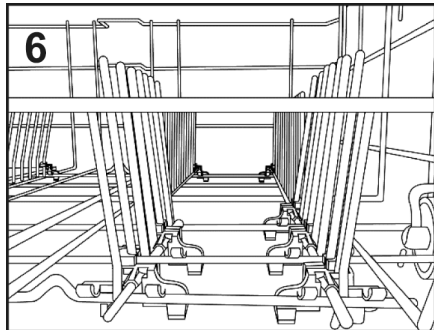
- Pribor za jelo potrebno je postaviti, s ručkom prema dolje, u posebnu plastičnu posudu smještenu u donjoj košari (sl.11 - 12) pazeći da sam pribor za jelo ne sprečava okretanje prskalice ili otvaranje odjeljka za deterdžente.

Sklopivi stalci (samo na nekim modelima)

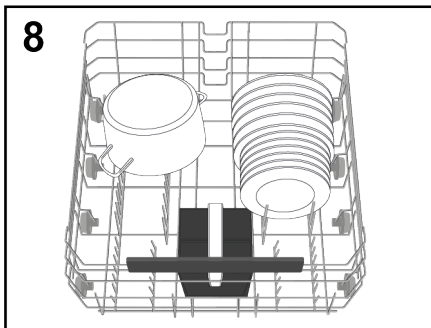
U donjoj košari (sl.5) može biti podesivih rešetki (C-D-E, ovisno o modelu) korisnih za dobivanje optimalne stabilnosti posuđa.



Posuđe ili tanjuri nestandardne veličine ili oblika mogu se podići/spustiti (sl.6 i 7) da bi se osigurala maksimalna fleksibilnost punjenja.



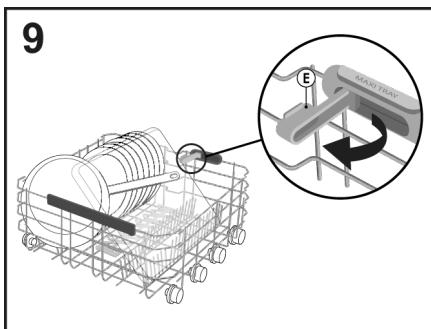
Standardno dnevno punjenje prikazano je na sl.9.



Racionalan i ispravan raspored posuđa bitan je za dobre rezultate pranja.

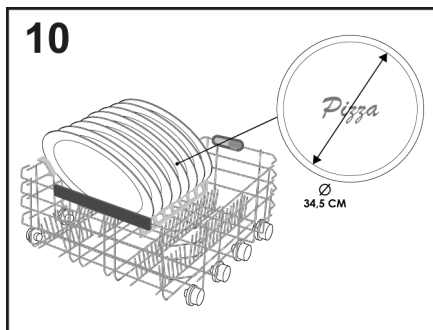
Maxi Tray (samo na nekim modelima)

Ovaj dodatak napravljen je da bi osigurao optimalan položaj za pranje ladica i posuda pećnice. Samo izvucite nosače (E) koji se nalaze na donjoj košari i na njih stavite kuhinjski pribor (sl.9).



Maxi Plates (samo na nekim modelima)

Sustav **Maxi Plates** (sl.10) napravljen je da bi se osigurao optimalan položaj pranja zahvaljujući dva posebna nosača za do 8 tanjura veće od standardne veličine, do promjera 34,5 cm (na primjer pizze).

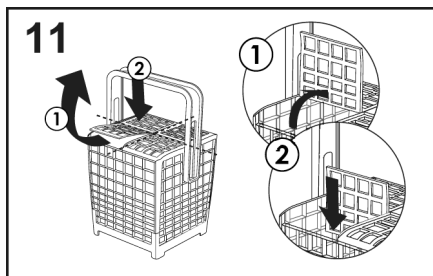


UPOZORENJE

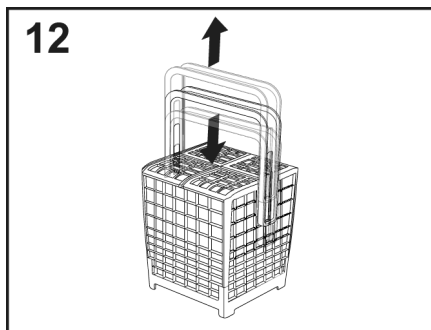
Nakon punjenja košare provjerite kreće li se prskalica slobodno, a da me udara u posuđe ili kuhinjski pribor.

KOŠARA ZA PRIBOR ZA JELO (samo na nekim modelima)

Košara za pribor za jelo namijenjena je sadržavanju pribora za jelo svih vrsta, isključujući one takve duljine da ometaju gornji raspršivač. Pribor za jelo mora biti postavljen u odgovarajuće prostore gornjih rešetki da bi se omogućio optimalan prolaz vode. Moguće je ukloniti gornje rešetke podizanjem i klizanjem unutar sjedala (sl.11).



Visinu ručke košare za pribor možete namjestiti povlačenjem ili guranjem ručke. (sl.12).



Primjer pozicioniranja rešetke za pribor za jelo prikazan je na slici 8.

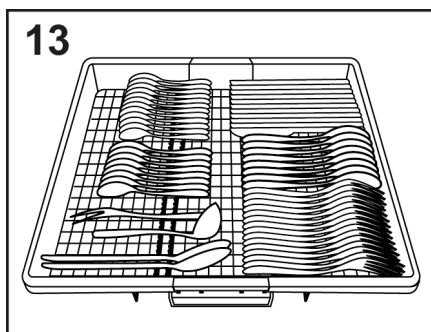


UPOZORENJE

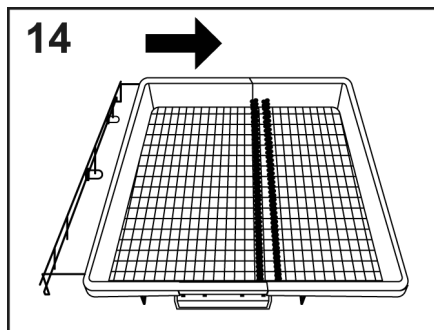
Noževe i drugi pribor s oštrim vrhovima mora se staviti u košaru s vrhovima okrenutim prema dolje ili ih postaviti u vodoravni položaj.

UPOTREBA TREĆE KOŠARE (samo na nekim modelima)

Upotrijebite treću košaru za pribor za jelo, kao što se prikazuje na slici (sl.13). Noževe stavite tako da je oštra, rezna strana okrenuta prema dolje.



Ako je to potrebno, bočne police treće košare mogu se pomaknuti ili skinuti (sl.14-15) da bi se stvorio dodatni prostor u gornjoj košari za glomazne stvari kao što je kristal.

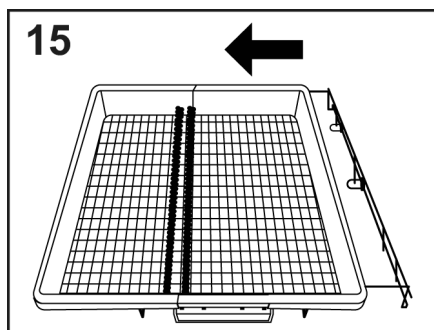


6. INFORMACIJE ZA LABORATORIJSKE TESTOVE

Molimo da podatke vezane za ispitivanje i mjerenje radne buke prema EN normama zatražite od:

testinfo-dishwasher@candy.it

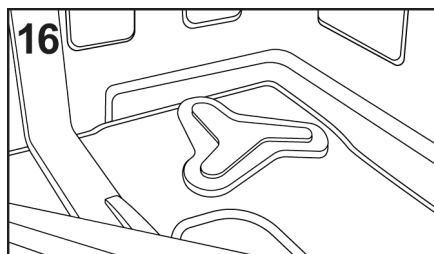
U vašem zahtjevu molimo da navedete ime modela i serijski broj vaše perilice posudja (pogledajte pločicu/naljepnicu s tehničkim podacima).



POWER WASH (samo na nekim modelima)

U nekim programima (pogledajte tablicu programa), omogućit će se i treća prskalica postavljena na dno perilice posuđa **POWER WASH**.

Ova značajka idealna je za čišćenje jako zaprljanog stolnog posuđa ili posuđa za kuhanje jer se stavljaju izravno u područje košare iznad kraka **POWER WASH** (sl.16).



7. DODAVANJE SREDSTVA ZA PRANJE

(Slika A "2")

Deterdžent

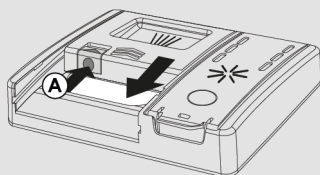
ZNAČAJNO

Za pranje posudja u perilici morate upotrebljavati posebno sredstvo za pranje, koje može biti u tekućem stanju, odnosno prikladan prašak ili tablete.

Neprikladna sredstva kao na primjer: sredstva za ručno pranje posudja, ne sadrže sastojke pogodne za pranje posudja u perilici, te ometaju pravilan rad perilice.

Punjenje spremnika za deterdžent

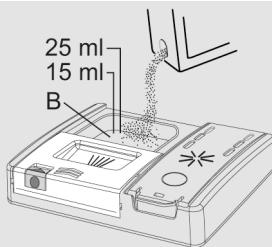
Spremnik za deterdžent nalazi se unutar vrata (sl.A "2"). Ako su vrata spremnika zatvorena, otvorite ih jednostavnim pritiskom na tipku za otpuštanje (A): vrata su uvijek otvorena na kraju bilo kojeg programa pranja, spremna za sljedeću uporabu.



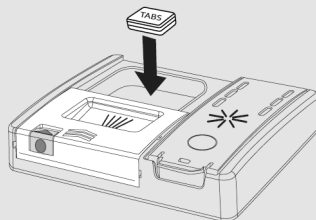
UPOZORENJE

Kod punjenja donje košare sa posudjem, provjeriti da li posudje ne smeta otvaranju spremnika za deterdžent.

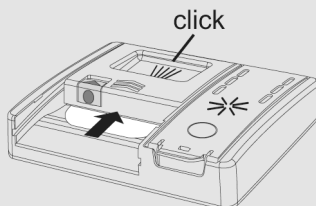
Potrebna količina sredstva za pranje ovisi i o stupnju prljavštine kao i o tipu posudja. Preporučujemo da odjeljak za pranje spremnika za deterdžent napunite sa 20-30 grama sredstva za pranje posudja (B).



Ako upotrebljavate tablete, jedna bi trebala biti dovoljna. Umetnite TABLETE, pazeći da ne ometaju sustav otvaranja.



Nakon što deterdžent ulijete u spremnik, ponovno zatvorite vrata, gurajući u smjeru strelice dok ne kliknu na mjesto.

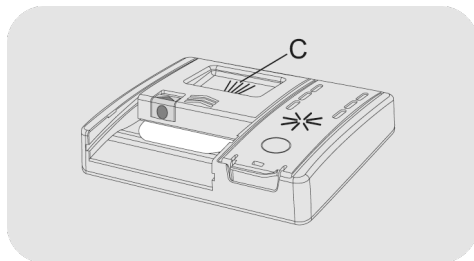


Budući da sva sredstva za pranje, nemaju istu snagu pranja, pridržavajte se uputa proizvođača. Podsjećamo i to, da nedovoljna količina sredstva za pranje može prouzročiti nepotpuno uklanjanje prljavštine. Dozirajte li preveliku količinu deterdženta, nećete postići bolje rezultate pranja, već samo nepotreban trošak.

Nemojte koristiti prekomjerne količine sredstava za pranje jer time istodobno pridonosite i zaštititi okoliša.

Punjenje deterdženta za pretpranje u programe koji to zahtijevaju

U programima s ciklusom pretpranja u kojima je potrebna dodatna doza deterdženta (pogledajte poglavlje o programima pranja), dodatni deterdžent mora se uliti u odgovarajuće mjesto **(C)**.



8. VRSTE SREDSTVA ZA PRANJE

Deterdžent u tabletama

Deterdženti u tabletama različitih proizvođača ne otapaju se istom brzinom, zbog toga tijekom kratkih programa pranja neki deterdženti u tabletama ne mogu biti potpuno učinkoviti jer se ne otope u potpunosti. Ako se koristi takav deterdžent, savjetujemo korištenje dužeg programa pranja da se zajamči potpuno djelovanje deterdženta u tabletama.

ZNAČAJNO

Da se ispune dobri rezultati pranja, tablete moraju biti stavljene u odjeljak za pranje spremnika za deterdžent, NE izravno u kadu perilice posudja.

Koncentrirani deterdženti

Koncentrirani deterdženti sa smanjenim alkalinitetom i prirodnim enzimima, zajedno sa programom pranja na 50°C, imaju manji štetni učinak na prirodni okoliš a štite posudje i perilicu posudja. Programi pranja na 50°C namjerno iskorištavaju svojstva prljavštine otpljene enzimima i zato omogućuju da se korištenjem koncentriranih deterdženata postignu isti rezultati pranja kao sa programima na 65°C ali sa nižom temperaturom pranja.

Kombinirani deterdženti

Deterdženti koji sadrže i sredstvo za sjaj moraju biti stavljeni u odjeljak za pranje spremnika za deterdžent. Odjeljak sredstva za sjaj mora biti prazan (ako nije prazan, podesite regulator sredstva za sjaj na niži položaj prije korištenja takvog deterdženta).

Kombinirani deterdženti "TABLETE"

Ako namjeravate koristiti kombinirane deterdžente "TABLETE" ("3 u 1"/"4 u 1"/"5 u 1", itd.) tj. one koji sadrže i sol i sredstvo za sjaj, savjetujemo sljedeće:

- pažljivo pročitajte upute proizvođača otisnute na ambalaži;
- učinkovitost deterdženta koji sadrži i sol zavisi o tvrdoći vode u vašoj vodovodnoj mreži, Provjerite da li je tvrdoća vode u vašoj vodovodnoj mreži unutar raspona učinkovitosti koja je prikazana na ambalaži deterdženta.

Ako koristite takvu vrstu deterdženta a niste zadovoljni sa rezultatima pranja, molimo da se obratite proizvođaču deterdženta.

U određenim okolnostima korištenje kombiniranih deterdženata može izazvati:

- taloženje vapnenca na posudju ili u perilici posudja;
- smanjeni radni učinak pranja ili sušenja.

ZNAČAJNO

Bilo koji problem koji se iskaže kao izravan rezultat korištenja takvog deterdženta nije pokriven našim jamstvom.

Molimo da zapamtite da pri korištenju kombiniranog deterdženta "TABLETE", svjetlosni pokazatelji za zalihu soli i sredstva za sjaj (koji se nalaze samo na odabranim modelima) postaju suvišni, tako da svjetlosne pokazatelje možete zanemariti.

Ako se pojave problemi pri pranju i sušenju posudja, preporučujemo da se vratite korištenju uobičajenih odvojenih sredstava (sol, deterdžent u prahu i sredstvo za sjaj). To će osigurati da uređaj za omekšavanje vode u perilici posudja radi ispravno.

U takvom slučaju, preporučujemo:

- napunite spremnike za sol i sredstva za sjaj;
- pokrenite uobičajeni program pranja ali bez umetnutog posudja.

Molimo da zapamtite da je nakon povratka na korištanje uobičajene soli za perilicu posudja, potreban određen broj ciklusa pranja prije nego taj sustav ponovno bude potpuno učinkovit.

9. DODAVANJE SREDSTVA ZA ISPIRANJE

(Slika A "3")

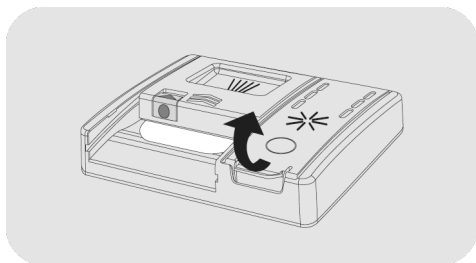
Sredstvo za ispiranje

Sredstvo za ispiranje, koje se automatski ispušta tijekom posljednjeg ciklusa ispiranja, pomaže da se posuđe brzo osuši i sprječava stvaranje mrlja i tragova.

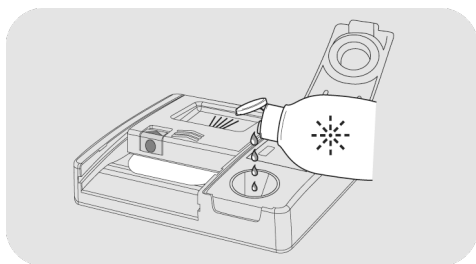
Punjenje spremnika sredstva za ispiranje

Spremnik sredstva za ispiranje nalazi se pored spremnika za deterdžent (sl.A "3").

Otvorite tako da pritisnete jezičac na poklopcu spremnika sredstva za ispiranje i podignete ga.



Sredstvo za ispiranje dodajte do oznake Max.



- Ako se sredstvo za ispiranje izlije, izvadite ga iz spremnika za pranje.
- Proliveno sredstvo za ispiranje može uzrokovati prejako pjenjenje tijekom ciklusa pranja.

- Zatvorite poklopac spremnika sredstva za ispiranje.
- Poklopac mora škljocnuti u zaključanom položaju.

Uvijek upotrebljavajte dodatke za ispiranje namijenjene za automatske perilice posuđa.








Modeli opremljeni zaslonom ili indikatorom sredstva za ispiranje (samo na nekim modelima)

Kad je potrebno napuniti spremnik sredstvom za ispiranje, na zaslonu će se prikazati pomanjkanje sredstva za ispiranje (na modelima sa zaslonom) ili će se uključiti žaruljica pokazivača na kontrolnoj ploči.


Ovo je tvornički postavljeno na razinu 4 jer odgovara većini korisnika.

Prilagođavanje količine sredstva za ispiranje


Postupak **UVIJEK** pokrećite s isključenom perilicom posuđa.

1. Uključite uređaj, pritisnite gumb "UKLJUČIVANJE/ISKLJUČIVANJE" .
2. Zadržite gumb "POSTAVKE"  "5s" i oglasit će se kratki zvučni signal.
3. Na zaslonu se prikazuje poruka "POSTAVKE".
4. Pritisnite tipke "ODABIR PROGRAMA"   za pregledavanje podizbornika.
5. Odaberite opciju "SREDSTVO ZA ISPIRANJE".
6. Pritisnite "POKRETANJE/PONIŠTAVANJE"  za pristup razinama regulacije.
7. Pritisnite "ODABIR PROGRAMA"   za odabir vrijednosti (R1.....R6). Uz razinu R0, tekućina za ispiranje se ne dozira.

8. Pritisnite "POKRETANJE/PONIŠTAVANJE"

 za potvrdu.

9. Pritisnite "UKLJUČIVANJE/ISKLJUČIVANJE"

 za potvrdu.

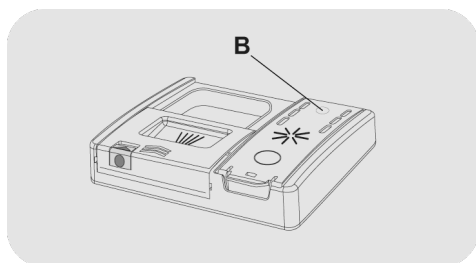
Sadržaj vapnenca u vodi znatno utječe na stvaranje kamenca i učinak sušenja.

Stoga je važno regulirati količinu sredstva za ispiranje da bi se postigli dobri rezultati pranja.

Ako se nakon pranja na posuđu pojave tragovi, smanjite količinu za jedan položaj. Ako se pojave bjelkaste mrlje, povećajte količinu za jedan položaj.

Modeli koji nisu opremljeni indikatorom sredstva za ispiranje (samo na nekim modelima):

Razinu sredstva za ispiranje možete provjeriti pomoću optičkog prikaza (B) na spremniku za doziranje.



PUNO



tamno

PRAZNO



svijetlo

Prilagođavanje količine sredstva za ispiranje

Količina sredstva za ispiranje koje koristi perilica posuđa može se podesiti samo putem posebne APLIKACIJE koja se pametnim telefonom može preuzeti s web-lokacije.

Prilagodba je tvornički postavljena na razini 2 jer odgovara većini korisnika.

Sadržaj vapnenca u vodi znatno utječe na stvaranje kamenca i učinak sušenja.

Stoga je važno regulirati količinu sredstva za ispiranje da bi se postigli dobri rezultati pranja.

Ako se nakon pranja na posuđu pojave tragovi, smanjite količinu za jedan položaj. Ako se pojave bjelkaste mrlje, povećajte količinu za jedan položaj.

10. ČIŠĆENJE FILTARA

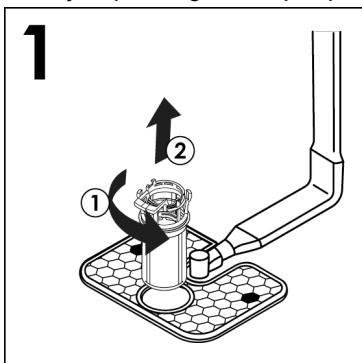
(Slika A "4")

Sustav filtriranja sastoji se od:

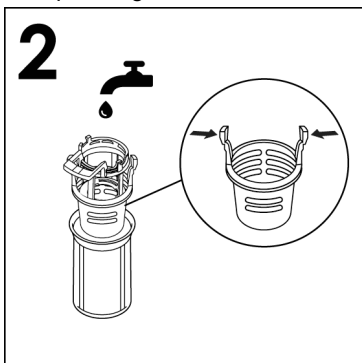
- središnjeg **spremnika** koji zadržava veće komadiće;
- **mikro filtra**, smještenog ispod mrežice, koji zadržava najsitnije komadiće i osigurava savršeno ispiranje;
- **ravne mrežice** koja neprekidno filtrira vodu od pranja.

● Da bi svaki puta postigli savršene rezultate pranja, filtre treba provjeriti i čistiti nakon svakog pranja.

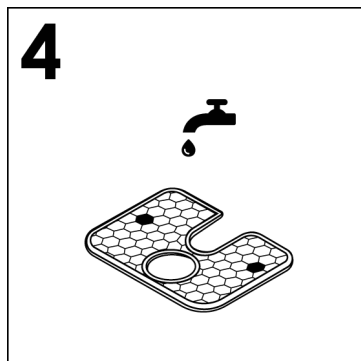
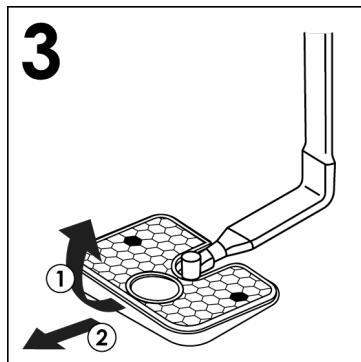
● Filtar uklonite tako da jednostavno okrenete ručku u smjeru suprotnom od kazaljke na satu ① i izvučete ju povlačenjem prema gore ② (sl.1).



● Radi lakšeg čišćenja, središnji se spremnik može ukloniti (sl.2) tako da se pritisnu dva gumba sa strane i spremnik povuče prema gore.



● Skinite filtar od gaze (sl.3) i operite cijelu jedinicu pod mlazom vode (sl.4). Prema potrebi može se upotrijebiti mala četkica.



● Ponovno sastavite ploču i filtar prateći prethodne postupke obrnutim redoslijedom, pazeći da pravilno natrag zavijete dijelove da ne biste ugrozili rad perilice posuđa.

● Sa **samočišćenim mikro filtrom**, održavanje je svedeno na minimum i sustav filtriranja potrebno je samo provjeriti svaka dva tjedna. Ipak, nakon svakog pranja preporučujemo da provjerite središnji spremnik i mrežicu da nisu začepljeni.



UPOZORENJE

Nakon čišćenja, uvjerite se da je filter ponovo ispravno namješten i da je mrežica ispravno usadjena na dno perilice sudja. Provjerite da li je filter prilikom vraćanja, u mrežicu ispravno privinut u smjeru kazaljki na satu, jer ako je filter slabo usadjen može doći do štetnih posljedica u vezi sa učinkovitosti perilice.

Nikada ne koristite perilicu sudja ako je filter izvadjen.

11. PRAKTIČNI SAVJETI

Kako postići zaista dobre rezultate pranja

- Prije stavljanja sudja u perilicu, uklonite sve ostatke hrane (kosti, ljuske, komadiće mesa ili povrća, ostatke od kave, kožu voća, pepel cigareta, čačkalice itd.) kako bi spriječili začepljenje filtra, odvodne cijevi ili mlaznica za pranje.
- Nema potrebe za ispiranjem posuđa prije stavljanja u perilicu jer to dovodi do povećane potrošnje vode i energije i ne preporučuje se.
- Ponekad su pladnjevi, tave i lonci jako zaprljani i sadrže zagorene ili zapečene ostatke hrane, u tom slučaju, takvo je sudje potrebno namakati prije pranja.
- Posudje smjestite u perilicu tako da je okrenuto prema dolje.
- Ako je ikako moguće posudje u perilici posložite tako da se međusobno ne dodiruje. Vrlo je važno da posudje pravilno posložite u perilicu jer to daje bolje rezultate pranja.
- Nakon što ste sudje posložili u perilicu, prije početka pranja morate provjeriti da li se mlaznice za raspršivanje vode slobodno okreću.
- Lonce i drugo posudje na kojima su ostaci zagorene hrane do početka pranja namačite u otopini deterdženta za pranje.
- Kod pranja srebrnog sudja i pribora za jelo pazite na slijedeće:
 - a) isperite ga odmah po upotrebi, posebno ako ste ga koristili za jaja, majonezu, ribu ili slično;
 - b) nemojte izravno posuti deterdžent na takvo sudje ili pribor za jelo;
 - c) pazite da takvo sudje ne dodje u dodir sa drugim metalima.

Kako uštedjeti

Savjeti za ekonomično i ekološko korištenje vaše sudja u perilicu

- Na najbolji način iskoristite energiju, vodu, deterdžent i vrijeme upotrebom preporučene najveće količine posuđa. Uštedite do 50 % energije jednim pranjem s punom perilicom posuđa, umjesto dva pranja s polupraznom perilicom posuđa.
- Ako želite u potpunost iskoristiti prostor u perilici sudja, stavljajte sudje u perilicu nakon svakog jela i ako je potrebno pokrenite ciklus **HLADNO ISPIPRANJE** da se omekšaju i uklone veće čestice hrane sa novo umetnutog sudja. Kada je perilica puna, pokrenite program za cjelovito pranje.
- Ako sudje nije jako prljavo i perilica nije sasvim puna, izaberite **ŠTEDLJIVI** program pranja i slijedite pri tome sve upute navedene u opisu programa.
- Najučinkovitiji programi u smislu kombinirane upotrebe vode i energije obično su oni dugotrajniji s nižom temperaturom.
- Pranjem u perilici posuđa troši se manje energije i vode u usporedbi s ručnim pranjem ako se upotrebljava prema uputama i savjetima proizvođača.

Što se ne smije prati

- Upamtite da svo sudje nije prikladno za pranje u perilici sudja. Savjetujemo da neke vrste sudja kao na primjer: plastiku neotpornu na toplinu, pribor za jelo sa plastičnim ili drvenim drškama, aluminijsko posudje, kristalne predmete, čaše od olovnog stakla (ako drugačije nije napomenuto) ne perete u perilici za sudje.
- I ukrasi u boji na nekom sudju nisu sasvim postojani. Zato je najbolje da provjerite njihovu postojanost tako da u perilici operete samo pojedini komad, kako bi provjerili da li je prikladan za pranje u perilici ili ne.

- Ujedno ne zaboravite da istovremeno ne smijete prati srebrni i običan metalni pribor za jelo, jer među njima može doći do kemijske reakcije.

Prilikom kupnje novog sudja ili pribora za jelo provjerite da li je prikladno za pranje u perilici sudja.

Korisni savjeti

- Da bi izbjegli slučajno kapanje iz gornje košare, prvo izvadite posudje iz donje košare.
- Ako po završetku pranja ostavite neko vrijeme sudje u perilici, vrata perilice morate samo pritvoriti, da zrak u unutarnjosti može slobodno kružiti. Na taj će način posudje biti bolje osušeno.

12. ČIŠĆENJE I ODRŽAVANJE

Ispravnom brigom o uređaju možete produžiti njegov vijek trajanja.

Čišćenje vanjštine uređaja

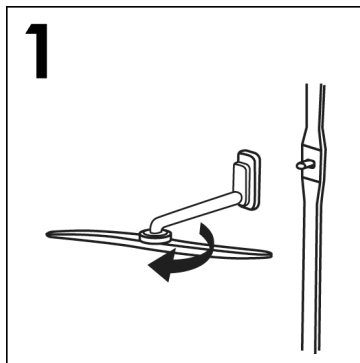
- Odspojite stroj od napajanja.
- Za čišćenje vanjskih dijelova perilice sudja koristite samo mokru krpu, ne koristite oštra ili sredstva koja sadrže otapala.

Čišćenje unutrašnjosti aparata

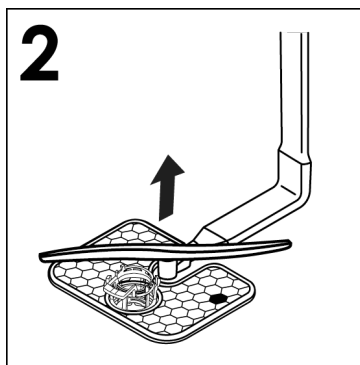
- Perilica ne zahtjeva neko posebno održavanje, jer je unutarnjost perilice samočisteća.
- Redovito morate čistiti tjesnilo na vratima i to sa vlažnom krpom, kako bi sa njega odstranili moguće ostatke hrane i sredstva za visoki sjaj.
- Preporuča se čišćenje perilice posudja, kako biste uklonili ostatke kamenca ili prljavštine. Činite to redovito uz upotrebu specijaliziranih sredstava za čišćenje perilice posudja. Prilikom svakog čišćenja, perilica posudja mora biti prazna.
- Ako unatoč uobičajenom čišćenju filtra primjetite da sudje ili tave nisu dobro oprane i osušene, provjerite da li su otvori na okretnim mlaznicama za raspršivanje vode (**slika A"5"**) možda začepljeni ostacima hrane

Ako su začepljeni očistite ih na slijedeći način:

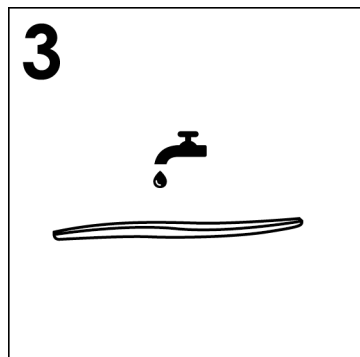
- 1) uklonite gornji krak rotora, okrećući prstenastu maticu s desne na lijevo (**sl.1**);



- 2) Izvucite donji krak rotora jednostavno povlačeći prema gore (**sl.2**);

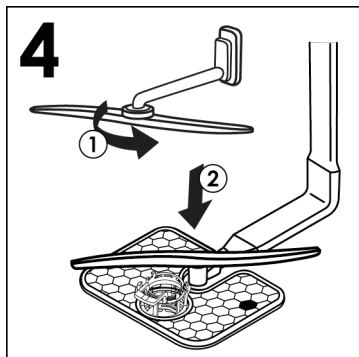


- 3) operite krakove rotora pod mlazom vode da biste uklonili sva začepljenja u glavama prskalica (**sl.3**);



Nemojte upotrebljavati alate koji mogu izobličiti glave prskalice.

- 4) kad završite, vratite krakove rotora u isti položaj, pazeći da obavezno poravnate strelicu i vijke u položaj (sl.4);



2. izvadite utikač iz utičnice;
3. zatvorite slavinu za dotok vode;
4. napunite spremnik sa sredstvom za sjaj;
5. vrata perilice ostavite pritivorenima;
6. unutarjost perilice mora ostati čista;
7. ako je perilica ostavljena u prostoriji gdje je temperatura niža od 0°C, voda u perilici može se zalediti, u tom slučaju temperaturu prostorije morate povišiti i pričekati 24 sata prije nego što perilicu ponovo želite koristiti.

- 5) I unutarjost perilice i unutarjna strana vrata perilice izradjeni su od nehrdjajuće čelika; ipak, mogu se pojaviti mrlje uzrokovane oksidacijom, to je vjerovatno od vode koja sadrži previše željeznih soli.

- 6) Ove mrlje odstranite laganim sredstvima za poliranje nehrdjajućeg čelika, koje ne smije sadržavati spojeve klora. Te mrlje ni u kojem slučaju ne smijete odstranjivati čeličnom vunom ili drugim metalnim sredstvima.

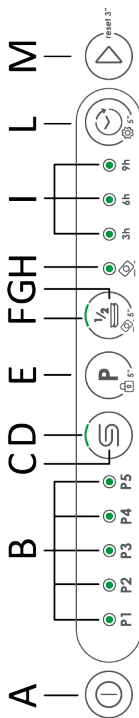
NAKON ZAVRŠETKA PROGRAMA PRANJA

Nakon svakog završetka pranja, uvijek morate zatvoriti slavinu za dotok vode u perilicu, kako dovodna cijev ne bi stalno bila pod stalnim pritiskom. Isto tako morate isključiti tipku "uključeno"/"isključeno" kako bi perilicu isključili iz električne mreže.

U slučaju da perilicu nećete upotrebljavati duže vrijeme, učinite slijedeće:

1. u praznu unutarjost perilice stavite malo detrdženta i uključite jedan od programa kako bi se unutrašnjost odmastila;

13. OPIS UPRAVLJAČKE PLOČE



- A Gumb UKLJUČIVANJE / ISKLJUČIVANJE
- B Svjetlo ZA ODABIR PROGRAMA
- C Gumb za poništavanje svjetlo "SOL PRAZNA"
- D Lampica "PRAZAN ODJELJAK ZA SOL"
- E Gumb ODABIR PROGRAMA/SIGURNOSNO ZAKLJUČAVANJE
- F Lampica POLA PUNJENJA
- G Gumb POLA PUNJENJA/TABLETE
- H Lampica TABLETE
- I Lampica ODGODA POKRETANJA
- L Lampica ODGODA POKRETANJA/POSTAVKE
- M Gumb POKRETANJE/PONIŠTAVANJE

14. TEHNIČKI PODACI

VELIČINA


PODACI	SAMOSTOJEĆA		UGRADBENA	
	S RADNOM PLOČOM	BEZ RADNE PLOČE	POLU-UGRADBENA	UGRADBENA
Širina x visina x dubina (cm)	60x85x60.9	59,8x82x58	59,8x81,8 ÷ 89,8x57	59,8x81,8 ÷ 89,8x55
Dubina s otvorenim vratima (cm)	120	117	117	117

TEHNIČKI PODACI (Pogledajte natpisnu pločicu)



Kompleti posuda (EN 50242)	12	13	14	15	16
Kapacitet s tavama i posuđem	8 osoba	8 osoba	9 osoba	9 osoba	9 osoba
Pritisak dovoda vode (MPa)	Min. 0,08 – maks. 1				
Osigurač / ulazna snaga / napon napajanja	Pogledajte natpisnu pločicu				

15. ODABIR PROGRAMA I POSEBNE ZNAČAJKE

Gumb UKLJUČIVANJE/ ISKLJUČIVANJE

- Uređaj se uključuje i isključuje pritiskom na gumb **UKLJUČIVANJE/ISKLJUČIVANJE** .

Postavke programa

- Otvorite vrata i stavite prljavo posuđe u uređaj.
- Pritisnite gumb **"UKLJUČIVANJE/ ISKLJUČIVANJE"** . Treperit će lampica pokazivača povezana s programom **"ECO"** ili pohranjenim programom.
- Odaberite drugi program pritiskom na gumb **"ODABIR PROGRAMA" P**. Treperit će lampica pokazivača povezana s odabranim programom.
- Kako biste odabrali mogućnost, pritisnite odgovarajući gumb (uključuje se lampica pokazivača).
- Pritisnite gumb **"POKRETANJE/ PONIŠTAVANJE"**  (lampica pokazivača povezana s odabranim programom prestat će treperiti i ostat će uključena).
- Kad su vrata zatvorena, nakon oglašavanja zvučnog signala, program se automatski pokreće.

Ako dođe do prekida napajanja tijekom rada perilice posuđa, odabrani program pohranjuje se u posebnu memoriju i nakon ponovnog uspostavljanja napajanja nastavlja se tamo gdje je stao.

"IMPULSNI" ili "ISPREKIDANI" programi (samo na nekim modelima)

Neki programi primjenjuju impulsni ili isprekidani sustav pranja (ovisno o modelu) koji smanjuje potrošnju, buku i poboljšava performanse.

"Isprekidani" rad pumpe za pranje **NE** smije se smatrati kvarom; radi se o značajci impulsnog pranja i stoga se treba smatrati normalnim obilježjem programa.

Prekidanje programa

Ne preporučuje se otvaranje vrata kada program radi posebice tijekom faza glavnog pranja i završnog vrućeg ispiranja. Međutim, ako se vrata otvore dok se program radi (primjerice radi dodavanja posuđa), stroj se automatski zaustavlja. Zatvorite vrata, **a da ne pritisnete nijedan gumb**. Ciklus se pokreće od mjesta na kojem se zaustavio.



UPOZORENJE

Ako otvorite vrata tijekom ciklusa sušenja, isprekidani signal zvučnog upozorenja upozorava da ciklus sušenja još nije završio.

Promjena programa u radu

Ako želite promijeniti ili poništiti program koji je već u tijeku, postupite na sljedeći način:

- Zadržite gumb **"PONIŠTAVANJE"** najmanje **3** sekunde. Oglasit će se nekoliko zvučnih signala, a lampice pokazivača programa uključit će se i isključiti pojedinačno i u nizu.
- Treperit će lampica pokazivača povezana s programom **"ECO"** ili pohranjenim programom.
- U ovom trenutku može se postaviti novi program.



UPOZORENJE:

Prije pokretanja novog programa potrebno je provjeriti ima li deterđenta u dozatoru. Prema potrebi napunite dozator.

Kraj programa

Kraj programa označit će se s 3 signala u trajanju od 3 sekunde uz pauzu od 20 sekundi, nakon jedne minute perilica će se istovremeno će se isključiti na zaslonu. Riječ "**KRAJ**" pojavit će se jednu minutu.

Samo se na modelima s opcijom "AUTO DOOR" vrata će se automatski otvoriti tijekom faze sušenja i trebate pričekati kraj ciklusa prije no što izvadite posuđe.

Gumb opcija POLA PUNJENJA/

TABLETE



Ovom tipkom možete odabrati dvije različite funkcije, **ovisno o odabranom programu**:

Gumb "POLA PUNJENJA" $\frac{1}{2}$

(samo na nekim modelima)

Posebno razvijen za mala, malo prjljava punjenja koja odgovaraju otprilike polovici kapaciteta perilice posuđa. Odabir ove opcije može uštedjeti vrijeme, energiju i vodu.


Nakon odabira programa, pritisnite gumb "POLA PUNJENJA" $\frac{1}{2}$ i uključit će se lampica pokazivača.

Ako ova opcija nije kompatibilna s postavljenim programom, začut će se zvuk.

Gumb "TABLETE"

(samo na nekim modelima)

Ova opcija optimizira uporabu kombiniranih deterdženata u tabletama („3 u 1“, „4 u 1“, „5 u 1“ itd.). Pritiskom na ovaj gumb, mijenja se odabrani program pranja da bi se postigle najbolje performanse kombiniranih deterdženata (osim toga, isključuju se žaruljice koje pokazuju da nema soli i sredstva za ispiranje).

Nakon odabira programa, zadržite gumb "TABLETE"  na 5 sekundi i uključuje se lampica pokazivača.

Ako ova opcija nije kompatibilna s postavljenim programom, začut će se zvuk.



UPOZORENJE

Nakon odabira, ova opcija također ostaje aktivna (svjetlo uključeno) tijekom sljedećih ciklusa pranja i može se isključiti (svjetlo isključeno) samo ponovnim pritiskom na tipku na 5 sekundi.

Ova se opcija preporučuje kada upotrebljavate BRZI program čije će se trajanje produljiti, što će omogućiti bolje performanse deterdženta u tabletama.

Pokazivač punjenja soli

Ovaj je model opremljen lampicom pokazivača na upravljačkoj ploči koja će svijetliti kada je potrebno ponovno napuniti spremnik soli.

Gumb pokazivača soli "PONIŠTAVANJE" (samo na modelima s gumbom za resetiranje punjenja soli)

Nakon što napunite spremnik soli, pritisnite ovaj gumb na nekoliko sekundi, dok se ne isključi odgovarajuća lampica.



UPOZORENJE:

Pritisnete li tipku za poništavanje, a da ne napunite spremnik soli, to će omesti pravilno funkcioniranje lampice pokazivača za sol.


Da biste zajamčili ispravno funkcioniranje lampice pokazivača za sol, **UVIJEK MORATE DO KRAJA NAPUNITI SPREMNİK SOLI.**

Gumb ODGODA POKRETANJA/ POSTAVKE

Ovim se gumbom mogu odabrati dvije različite funkcije.

- ODGODA POKRETANJA

Vrijeme početka rada perilice može se postaviti s ovim gumbom, čime se pokretanje odgađa za 3, 6 ili 9 sati. Pridržavajte se ovog postupka za postavljanje odgođenog pokretanja:

- Odaberite program pritiskom na gumb **"ODABIR PROGRAMA" P**.
- Pritisnite gumb **"ODGODA POKRETANJA"**  (svaki put kad je pritisnete, možete postaviti odgovarajuću odgodu pokretanja)


Vrsta A (samo na nekim modelima)



- Uključena lampica pokazivača za 3 h
- Uključena lampica pokazivača za 6 h
- Uključene obje lampice pokazivača za 9 h

Vrsta B (samo na nekim modelima)



- Uključena lampica pokazivača za 3 h
 - Uključena lampica pokazivača za 6 h
 - Uključena lampica pokazivača za 9 h
- Odbrojavanje pokrenite tako da pritisnete gumb **"POKRETANJE/PONIŠTAVANJE"**  (počet će treperiti lampica pokazivača postavljenog vremena).


Ako se postavi odgoda od 9 h, odbrojavanje će prikazati lampica pokazivača za 6 h nakon 3 sata i lampica pokazivača za 3 h nakon 6 sati.

Na kraju posljednja 3 sata (na kraju odbrojavanja) lampica pokazivača za 3 h prestat će treperiti i ostat će uključena da bi označila da faza pranja i program automatski započnu.

Odgoda pokretanja može se promijeniti ili poništiti ako odbrojavanje nije završilo pa program još nije započeo. Odaberite drugi program ili odaberite/ponišite odabir gumba opcije, postupajući na sljedeći način:

- Držite pritisnutim gumb **PONIŠTAVANJE** na najmanje 3 sekunde. Neki zvučni signali će se oglasiti i lampice pokazivača programa uključit će se i isključiti pojedinačno i u nizu.
- Poništavaju se odgoda pokretanja i odabrani program. Treperit će lampica pokazivača programa, perilica posuđa spremna je za postavljanje programa.

- POSTAVKE

Perilica je opremljena određenim tvorničkim postavkama. Na izborniku **"POSTAVKE"**  možete prilagoditi razne parametre tako da odgovaraju vašim potrebama pranja.

Podesivi parametri su:

OMEKŠIVAČ

Da biste prilagodili omekšivač, pogledajte posebno poglavlje priručnika.

ZVUČNO UPOZORENJE


Aktivira ili deaktivira zvučni signal na kraju programa.


MEMORIJSKA FUNKCIJA

Služi za omogućavanje pohrane posljednjeg upotrijebljenog programa.

ULAZAK U IZBORNİK POSTAVKI

Perilica posuđa mora se UVIJEK isključiti prije pokretanja ovog postupka.


- Uključite perilicu tako da držite gumb **"UKLJUČIVANJE/ISKLJUČIVANJE"**  približno 3 sekunde.

- Zadržite gumb **"POSTAVKE"**  na 5 sekundi da biste otvorili izbornik. Kad uđete u način postavljanja, na upravljačkoj će treperiti nekoliko lampica pokazivača.


- Sada možete odabrati što želite postaviti.

ZVUČNO UPOZORENJE


- Pritisnite gumb **"POLA PUNJENJA/**


TABLETE"  da biste uključili ili isključili zvučno upozorenje.

- Zvučno upozorenje ostat će aktivno ako se uključi lampica pokazivača **"POLA**

PUNJENJA/TABLETE"  i čuje se zvuk;

- Zvučni signal ostat će isključen ako se ne uključi lampica pokazivača **"POLA**

PUNJENJA/TABLETE"  i ako se ne čuje zvuk;

- Pritisnite tipku **"POKRETANJE/ PONIŠTAVANJE"**  da biste spremili postavke i izašli iz izbornika postavki.

MEMORIJSKA FUNKCIJA

Da biste omogućili memoriranje zadnjeg upotrijebljenog programa, postupite na sljedeći način:

- Pritisnite gumb **"ODGODA POKRETANJA/**

POSTAVKE"  da biste uključili ili isključili **MEMORIJSKU FUNKCIJU**.

- **MEMORIJSKA FUNKCIJA** bit će aktivna ako se uključi lampica pokazivača **"6h"**.

- **MEMORIJSKA FUNKCIJA** neće biti aktivna ako se ne uključi lampica pokazivača **"6h"**.

- P Pritisnite gumb **"POKRETANJE/ PONIŠTAVANJE"**  da biste spremili postavke i izašli iz izbornika postavki.


SIGURNOSNO ZAKLJUČAVANJE




Perilica posuđa opremljena je elektroničkim sigurnosnim zaključavanjem. Sigurnosno zaključavanje onemogućuje upravljanje, sprečavajući time neželjene ili slučajne promjene.

Uključite i isključite mogućnost sigurnosnog zaključavanja na sljedeći način:

- Uključite perilicu tako da držite pritisnutim gumb **"UKLJUČIVANJE/ISKLJUČIVANJE"**


 na približno 3 sekunde.

- Pritisnite gumb **"SIGURNOSNO ZAKLJUČAVANJE"**  na približno 5 sekundi.

- Samo će gumb **"UKLJUČIVANJE/ ISKLJUČIVANJE"**  ostati aktivan.

ONEMOGUČAVANJE

- Pritisnite gumb **"SIGURNOSNO ZAKLJUČAVANJE"**  na približno 5 sekundi.

Kad perilicu isključite gumbom **"UKLJUČIVANJE/ISKLJUČIVANJE"** , značajka sigurnosnog zaključavanja, prilikom sljedećeg uključivanja perilice, bit će uključena.



UPOZORENJE






Ako je aktivna naredba za sigurnosno zaključavanje, perilica posuđa će se oglasiti i dvaput zatreperiti za svaku tipku koja se pritisne.

16. LEGENDA PROGRAMA

Program		Opis
P1	 BRZI 49'	Program s pola punjenja namijenjen pranju i sušenju za 49 minuta, a istodobno smanjuje potrošnju.
P2	 UNIVERZALNI	Prikladan za svakodnevno lagano zaprljano posuđe, dnevni referentni program.
P3	 ECO	Standardni i najučinkovitiji program u smislu kombinirane potrošnje energije i vode za normalno zaprljano posuđe. Standardizirani program EN60436.
P4	 INTENZIVNI	Za jako zaprljane tave i sve druge predmete kojima je potrebno snažno i učinkovito pranje. Savršen za vrlo prljave tanjure, tave i lonce.
P5	 PRETPRANJE	Kratko pretpranje za posuđe koje se koristi tijekom dana, kada želite pričekati dok se ne napuni.

Pranje s predpranjem

Za programe pranja s predpranjem, preporučljivo je dodati još deterdženta (max. 6 g) izravno u perilicu.

Program		Sredstva za pretpiranje	Temperatura pranja (°C)	Prosječno vrijeme pranja ¹ (min)	Mogućnosti		
					Gumb "ODGODA POKRETANJA"	Gumb "TABLETE"	Gumb "POLA PUNJENJA"
P1		●	60	49	DA	DA	N/P
P2		■	60	131	DA	DA	DA
P3		■	45	233 - 236	DA	DA	DA
P4		●	75	135	DA	DA	N/P
P5		■	■	10	DA	N/P	N/P

● = Sredstvo za pretpiranje

N/P = MOGUĆNOST NIJE DOSTUPNA

1) S hladnom vodom (15 °C) – dopušteno odstupanje ±10 %

Ako upotrebljavate vruću vodu, vrijeme preostalo do kraja programa ažurira se automatski dok je program u tijeku.

Vrijednosti se mjere u laboratoriju u skladu s europskim standardom **EN 60436** (vrijednosti se mogu razlikovati ovisno o uvjetima upotrebe).

Stvarno trajanje ciklusa pranja razlikuje se ovisno o modelu.

Program **ECO** prikladan je za čišćenje normalno zaprljanog posuđa i najučinkovitiji je program za tu uporabu u smislu kombinirane potrošnje energije i vode. Nadalje, regulatorna tijela koriste ovaj program za procjenu sukladnosti zakonodavstvu EU-a o ekološkom dizajnu.

Osim za program **ECO**, vrijednosti navedene za druge programe samo su indikativne. Na trajanje ciklusa mogu utjecati brojni čimbenici, kao što su temperatura vode, tlak vode u mreži, temperatura okoline, količina upotrijebljenog deterdženta te broj i raspodjela posuđa u pretincima za pranje.

17. JEDINICA ZA OMEKŠIVAČ VODE

U različitim krajevima voda sadrži različite količine kalcijevih soli i minerala koji se tijekom pranja talože na stijenkama posudja i ostavljaju na njima mrlje i bjelkaste naslage. Ako je ovih soli u vodi više, voda je veće tvrdoće. Perilica posudja opremljena je uređajem za odstranjivanje vapnenca koji korištenjem posebne vrste soli iz vode izluči vapnenac odnosno vodu omekša tako da je prikladna za pranje posudja. Podatke o stupnju tvrdoće vode u Vašoj vodovodnoj mreži možete zatražiti od područne uprave Vodovoda.

Reguliranje uređaja za omekšavanje vode




Uređaj ima 6-stupanjski regulator pomoću kojega može omekšavati vodu tvrdoće do 90°fH (francuska ljestvica tvrdoće) odnosno 50°dH (njemačka ljestvica tvrdoće). Na donjoj tabeli popisani su različiti stupnjevi tvrdoće vode sa odgovarajućim postavkama uređaja za omekšavanje vode.

Razina	Tvrdoća vode		Korištenje posebne soli	Lampica pokazivača programa
	°fH (Francuska skala)	°dH (Duitse weergave)		
S0	0-5	0-3	NE	Bez svjetla
S1	6-15	4-9	DA	P1
S2	16-30	10-16	DA	P1+P2
*S3	31-45	17-25	DA	P1+P2+P3
S4	46-60	26-33	DA	P1+P2+P3+P4
S5	61-90	34-50	DA	P1+P2+P3+P4+P5

* Uređaj za omekšavanje vode vornički je podešen na 3. stupanj, tako da je prikladan za većinu korisnika.


Prema stupnju tvrdoće vaše vode, uređaj za omekšavanje vode regulirajte na slijedeći način:

Perilica posudja prije ovog postupka UVIJEK mora biti isključena.

1. Perilicu posuda uključite tako da držite gumb **"UKLJUČIVANJE/ISKLJUČIVANJE"**  približno 3 sekunde.
2. Zadržite gumb **"POSTAVKE"**  na 5 sekundi da biste otvorili izbornik. Kad uđete u način postavljanja, na upravljačkoj će ploči nekoliko lampica pokazivača zatreperiti 6 puta.
3. Pritisnite gumb **"ODABIR PROGRAMA"** **P** da biste odabrali željenu razinu uklanjanja kamenca: svaki put kad pritisnete gumb, uključit će se odgovarajuća lampica pokazivača, kao što je prikazano u gornjoj tablici (**P1→S1, P1+P2→S2**). Za razinu **"S0"** isključit će se sve lampice pokazivača.
4. Pritisnite gumb **"POKRETANJE/PONIŠTAVANJE"**  da biste spremili postavke i izašli iz izbornika postavki.



UPOZORENJE

Ako se pojavi bilo kakav problem u radu perilice posudja, isključite perilicu pritiskom na tipku **"UKLJUČIVANJE/ISKLJUČIVANJE"**  i pokrenite postupak ponovno od početka.

Informacije o obnavljanju smole solju

Faza obnavljanja provodi se na kraju ciklusa pranja.

U fazi obnavljanja smole troši se oko **3,5 litara** vode, pri čemu je potrošnja energije oko **1 Wh**, a trajanje ciklusa produžava se za oko **7 minuta**.

Za ciklus **Eco**, prikazan je u tablici.

Razina	Lampica pokazivača programa	Učestalost
S0	Nema žaruljica pokazivača	Nikad
S1	P1	1 svakih 9 ciklusa
S2	P2	1 svakih 5 ciklusa
*S3	P3	1 svakih 4 ciklusa
S4	P4	1 svakih 2 ciklusa
S5	P5	Svaki ciklus

18. TEHNIČKA PODRŠKA I JAMSTVO

Ako smatrate da perilica za suđe ne radi ispravno, pogledajte kratki vodič naveden u nastavku s nekoliko praktičnih savjeta o tome kako popraviti najčešće probleme. **Ako se kvar ne riješi ili se ponovi, obratite se Centru za tehničku pomoć.**

IZVJEŠĆA O POGREŠCI

- **Modeli sa zaslonom:** o pogreškama se izvještava brojem ispred kojeg dolazi slovo „E” (npr. Pogreška 2 = E2) i kratkim zvučnim signalom.
- **Modeli bez zaslona:** greška je prikazana treperenjem svih LED indikatora, broj treperenja odgovarajuć je kodu greške, uz pauzu od 5 sekundi (primjer: greška 2 = 2 treperenja - pauza 5 sekundi – 2 treperenja – itd...).

Samo modeli sa zaslonom

Prikazana pogreška	Značenje i rješenje
"BEZ VODE" s kratkim zvučnim signalom (<i>samo na nekim modelima</i>). GREŠKA E2 (<i>s prikazom</i>) s kratkim zvučnim signalom	Perilica za suđe ne puni se vodom.
	Provjerite je li dovod vode otvoren.
	Osigurajte da crijevo dovoda vode nije savijena ili zgnječena.
	Provjerite nalazi li se odvodna cijev na ispravnoj visini (pogledajte odjeljak za postavljanje).
	Zatvorite dovod vode, odvojite crijevo za dovod vode na stražnjoj strani perilice za suđe i osigurajte da filter za pijesak nije začepljen.
GREŠKA E3 (<i>s prikazom</i>) s kratkim zvučnim signalom	Perilica za suđe ne odvodi vodu.
	Osigurajte da odvodna cijev nije savijena, zaglavljena ili blokirana i da filter nije začepljen.
	Osigurajte da sifon nije začepljen.
GREŠKA E4 (<i>s prikazom</i>) s kratkim zvučnim signalom	Curenje vode
	Osigurajte da odvodna cijev nije savijena, zaglavljena ili blokirana i da filter nije začepljen.
	Osigurajte da sifon nije začepljen.
GREŠKA E8 (<i>s prikazom</i>) s kratkim zvučnim signalom	Grijač vode ne radi ispravno ili je ploča filtra začepljena
	Očistite ploču filtra.
GREŠKA E18 (<i>s prikazom</i>) s kratkim zvučnim signalom	Problemi s razinom vode; provjerite začepljenu ploču filtra.
	Očistite ploču filtra.

GREŠKA E21 <i>(s prikazom)</i> s kratkim zvučnim signalom	Nekontrolirani dovod vode s otvorenim elektromagnetskim ventilom. Slavnu za vodu odmah zatvorite i odspojite uređaj iz napajanja.
Druga greška <i>(sa zaslonom)</i>	Isključite perilicu posuđa je iz struje, pričekajte minutu. Uključite perilicu posuđa program. Ukoliko se greška ponovi, kontaktirajte ovlašteni servis.

Samo modeli bez zaslona

Ako dođe do kvara ili pogrešaka kad je program u tijeku, lampica pokazivača određenog ciklusa brzo će treperiti i oglasiti će se isprekidani zvučni signal. U tom slučaju isključite perilicu za suđe pritiskom gumba „UKLJUČIVANJE/ISKLJUČIVANJE”.

Nakon što ste provjerili je li dovod vode otvoren, je li odvodna cijev savijena i jesu li sifon ili filtri začepjeni, ponovno postavite odabrani program.

Ako se kvar i dalje javlja, obratite se Centru za tehničku pomoć.

Perilica za suđe opremljena je sigurnosnim uređajem za sprečavanje prelijevanja koji u slučaju problema automatski izbacuje višak vode.



UPOZORENJE

Kako biste osigurali ispravan rad sigurnosnog uređaja za sprečavanje prelijevanja, preporučujemo da ne mičete ili naginjete perilicu za suđe tijekom rada. Ako je potrebno nagnuti ili pomaknuti perilicu za suđe, pobrinite se da je ciklus pranja završen i da nema vode unutar uređaja.

Drugi kvarovi

KVAR	UZROK	RJEŠENJE
1. Nijedan program ne radi	Utikač nije priključen u zidnu utičnicu	Priključite strujni utikač
	Gumb O/I nije pritisnut	Pritisnite gumb
	Vrata su otvorena	Zatvorite vrata
	Nema struje	Provjerite
2. Perilica za suđe ne puni se vodom	Pogledajte 1. točku	Provjerite
	Slavina je zatvorena	Otvorite slavinu
	Nastavak odvodne cijevi nije ispravno priključen Izlazni priključak na zidu usmjeren je prema dolje umjesto prema gore	Izravnajte savijene dijelove crijeva Očistite filter na kraju crijeva

KVAR	UZROK	RJEŠENJE
3. Perilica za suđe ne izbacuje vodu	Filtar je prljav	Očistite filtari
	Savijena je odvodna cijev	Izravnajte savijene dijelove cijevi
	Nastavak odvodne cijevi nije ispravno priključen	Pažljivo se pridržavajte uputa za priključivanje odvodne cijevi
	Izlazni priključak na zidu usmjeren je prema dolje umjesto prema gore	Nazovite kvalificiranog tehničara
4. Perilica za suđe neprekidno izbacuje vodu	Prenizak je položaj odvodne cijevi	Podignite odvodnu cijev barem 40 cm iznad razine poda
5. Ne čuje se da se krakovi za prskanje vode okreću	Prevelika količina sredstva za pranje	Smanjite količinu sredstva za pranje Upotrijebite odgovarajuće sredstvo za pranje
	Predmet sprečava okretanje krakova	Provjerite
	Ploča za filtriranje i filtari vrlo su prljavi	Očistite ploču za filtriranje i filtari
6. Na elektroničkim uređajima bez zaslona: jedna ili više lampica pokazivača brzo trepere	Zatvorena je slavina za dovod vode	Isključite uređaj Otvorite slavinu Ponovno postavite ciklus
7. Posuđe je samo djelomično oprano	Pogledajte 5. točku	Provjerite
	Dna tava nisu dobro oprana	Ostaci zagorjele hrane moraju se namakati prije stavljanja tava u perilicu za suđe
	Rubovi tava nisu dobro oprani	Promijenite položaj tava
	Krakovi za prskanje vode djelomično su blokirani	Uklonite krakove za prskanje tako da odvinete prstenaste matice u smjeru kazaljke na satu i operite ih vodom
	Posuđe nije dobro postavljeno	Nemojte staviti posuđe preblizu jedno drugom
	Kraj odvodne cijevi uronjen je u vodu	Kraj odvodne cijevi ne smije doći u dodir s vodom za istek
	Izmjerena je netočna količina sredstva za pranje ili je sredstvo za pranje stari i tvrdo	Povećajte mjeru prema tome koliko je prljavo posuđe ili promijenite sredstvo za pranje
	Poklopac spremnika za sol nije ispravno zatvoren	Ispravno ga zategnite
	Program za pranje nije dovoljno temeljit	Izaberite jači program
8. Sredstvo za pranje ne ispušta se u uređaj ili se djelomično ispušta	Pribor za jelo, posuđe, tave itd. blokiraju otvaranje odjeljka za sredstvo za pranje	Postavite posuđe tako da ne blokiraju odjeljak za sredstvo za pranje
9. Na posuđu se pojavljuju bijele mrlje	Pretvrda je voda iz glavnog vodovoda	Provjerite i regulirajte razinu soli i sredstva za ispiranje. Ako se kvar i dalje javlja, obratite se Centru za tehničku pomoć

KVAR	UZROK	RJEŠENJE
10. Buka tijekom pranja	Posuđe udara jedno o drugo	Ponovno provjerite način postavljanja posuđa u košari
	Krakovi koji se okreću udaraju o posuđe	Ponovno provjerite način postavljanja posuđa u košari
11. Posuđe nije potpuno suho	Protok zraka nije dovoljan	Ostavite vrata perilice za suđe otvorenim nakon završetka programa za pranje kako bi se posuđe prirodno osušilo
	Nema sredstva za ispiranje	Napunite odjeljak za sredstvo za ispiranje

N.B.: ako je rezultat bilo koje prethodno navedene situacije loše oprano posuđe ili nedovoljno ispiranja, ručno uklonite talog prljavštine s posuđa jer završni ciklus sušenja stvrdnjava prljavštinu, čime se otežava njezino uklanjanje u drugom pranju.

Ako se kvar ne riješi, obratite se Centru za tehničku pomoć s nazivom modela perilice za suđe. Naziv modela nalazi se na pločici na gornjem dijelu vrata perilice za suđe s unutarnje strane ili na jamstvu. Pomoću te informacije moći ćete poduzeti brže i učinkovitije radnje.

Osim popisa rezervnih dijelova dostupnih na našoj internetskoj stranici, sami nikako ne smijete popravljati ili pokušavati popraviti uređaj ili dopustiti da ga popravljaju neiskusne i/ili nekvalificirane osobe. Popravci koje izvode neiskusne i/ili nekvalificirane osobe mogu uzrokovati ozljede ili ozbiljne kvarove na opremi i oštećenja imovine. Preporučuje se da se obratite se našim ovlaštenim centrima za tehničku pomoć.

Preporučujemo da uvijek upotrebljavate originalne rezervne dijelove, koje možete dobiti od naše službe za korisnike u razdoblju od najmanje **10 godina** od trenutka kada je uređaj stavljen na tržište Europskog gospodarskog prostora.



UPOZORENJE

Proizvođač ne može biti odgovoran ni za kakvu štetu na stvarima i ljudima i/ili za sigurnosne probleme prouzročene popravcima koje nije obavio Ovlašteni centar za tehničku pomoć ili pružatelj usluga kojeg je ovlastio proizvođač u skladu sa smjernicama tvrtke koje se odnose na popravak i održavanje njegovih proizvoda. Sva oštećenja proizvoda nastala tijekom popravka koje je obavljalo neovlašteno osoblje nisu pokrivena uobičajenim jamstvom.

Od 1. ožujka 2021. informacije o energiji i okolišu koje se odnose na označivanje energetske učinkovitosti kućanskih aparata i specifikacije za njihov ekološki dizajn vidljive su u Europi u bazi podataka o proizvodima (EPREL) na sljedećoj poveznici <https://eprel.ec.europa.eu/> ili putem QR koda koji se nalazi na energetskejskoj oznaci.

Pomoć i jamstvo

Za ovaj se proizvod jamči prema zakonu i prema uvjetima navedenim u jamstvenom listu koji se isporučuje s proizvodom. Jamstveni list treba spremati i pokazati ovlaštenom Centru za tehničku pomoć ako to bude potrebno, zajedno s dokazom o kupnji. Isto tako možete provjeriti uvjete jamstva na našem web-mjestu.

Za pomoć ispunite obrazac na internetu ili nam se obratite na broj naveden na stranici za podršku našeg web-mjesta.

Proizvođač odbacuje svu odgovornost za sve tiskarske pogreške u ovoj knjižici. Štoviše, proizvođač zadržava pravo na izmjene korisne za proizvode kojima se ne mijenjaju njihove osnovne značajke.

19. OKOLIŠNI UVJETI



Uređaj nosi oznaku sukladnosti s EU Smjernicom 2012/19/EU o otpadnoj električnoj i elektroničkoj opremi (OEEO).

OEEO sadrži zagađujuće tvari (mogu imati negativne posljedice za okoliš) i osnovne sirovine (mogu se ponovno iskoristiti). Važno je OEEO podvrgnuti odgovarajućoj obradi, kako bi se pravilno uklonile i zbrinule sve zagađujuće tvari, a reciklirali svi korisni materijali.

Kako bi se osiguralo da OEEO ne postane ekološki problem, pojedinci imaju važnu ulogu;

- OEEO se ne smije tretirati kao kućni otpad;
- OEEO mora biti zbrinut na odgovarajućim odlagalištima kojima upravlja lokalna samouprava ili ovlaštene tvrtke. U mnogim zemljama, za veći OEEO, organizirano je skupljanje krupnog otpada.

U mnogim zemljama, kod kupnje novog uređaja, stari možete vratiti trgovini koja ga je dužna preuzeti bez naknade uz uvjet da je uređaj istovjetan i ima iste funkcije kao i novi.

Zahvaljujemo se vam, ker ste izbrali ta izdelek. S ponosom vam ponujamo idealen izdelek in najboljšo celovito ponudbo gospodinjskih aparatov za vaš vsakdan.

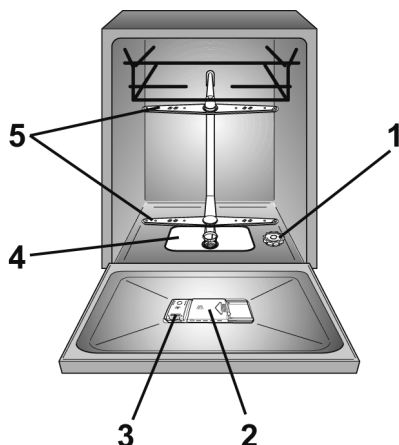
Natančno preberite ta navodila za pravilno in varno rabo stroja, poleg tega boste lahko prebrali koristne nasvete za učinkovito vzdrževanje.



Pomivalni stroj začnite uporabljati šele, ko boste natančno prebrali navodila za njegovo uporabo. Priporočamo, da imate navodila dobro ohranjena vedno pri roki za morebitne bodoče lastnike.

Prosimo vas, da ob dobavi stroj pregledate, priložena morajo biti navodila za uporabo, garancijski list, naslov servisnega centra in nalepka o energetski učinkovitosti. Vsak izdelek ima svojo 16-mestno kodo, ki jo imenujemo tudi "serijska številka", natisnjena je na garancijskem listu ali na serijski ploščici na notranji strani vrat, zgoraj desno. Koda je vrsta osebne kartice izdelka, ki jo boste potrebovali pri registraciji izdelka ali pri kontaktiranju centra tehnične asistenc.

SI. A



Kazalo

1. **SPLOŠNI VARNOSTNI UKREPI**
2. **DOVOD VODE**
3. **DODAJANJE SOLI**
4. **PRILAGODITEV ZGORNJE KOŠARE (SAMO NA DOLOČENIH MODELIH)**
5. **NALAGANJE POSODE**
6. **INFORMACIJE ZA TESTNI LABORATORIJ**
7. **DODAJANJE DETERGENTA**
8. **VRSTE DETERGENTA**
9. **DODAJANJE SREDSTVA ZA SPLAKOVANJE**
10. **ČIŠČENJE FILTROV**
11. **PRAKTIČNI NASVETI**
12. **VZDRŽEVANJE IN ČIŠČENJE**
13. **OPIS NADZORNE PLOŠČE**
14. **TEHNIČNI PODATKI**
15. **IZBIRA PROGRAMA IN POSEBNE FUNKCIJE**
16. **LEGENDA PROGRAMOV**
17. **ENOTA ZA ODSTRANJEVANJE VODNEGA KAMNA**
18. **ODPRAVLJANJE NEPRAVILNOSTI V DELOVANJU IN GARANCIJA**
19. **OKOLJSKI POGOJI**

SL

1. SPLOŠNI VARNOSTNI UKREPI

- Aparat je namenjen uporabi v gospodinjstvu in podobnih prostorih:
 - v kuhinjah osebja trgovin, pisarn in v drugih delovnih okoljih;
 - na kmetijah;
 - za stranke v hotelih, motelih in drugih nastanitvah;
 - v nastanitvah nočitev z zajtrkom.

Drugačna uporaba aparata kot v gospodinjstvih ali v drugem okolju, da na primer aparat uporabljajo strokovnjaki ali kvalificirani uporabniki v komercialne namene, ni dovoljena niti v zgoraj navedenih primerih. Če aparat uporabljate drugače, kot je opisano zgoraj, bo življenjska doba aparata krajša in garancija proizvajalca ne bo veljala. Škode na aparatu ali druge škode ali poškodbe, ki bi nastale zaradi drugačne uporabe kot je domača uporaba ali uporaba v gospodinjstvu (čeprav bi nastala v domačem okolju ali v gospodinjstvu) proizvajalec ne bi sprejel v polnem obsegu, kot je predvideno z zakonom.

● za trg znotraj EU

Aparat lahko uporabljajo osebe, stare 8 let ali več, in osebe z

omejenimi fizičnimi, senzoričnimi ali duševnimi sposobnostmi, brez izkušenj ali znanja o izdelku, samo če so pod varnim nadzorom ali z navodili o delovanju aparata na varen način z zavedanjem o možnih tveganjih.

● za trge zunaj EU

Ta aparat ni namenjen za uporabo osebam (vključno z otroki) z zmanjšanimi fizičnimi, senzoričnimi ali duševnimi sposobnostmi ali pomanjkanjem izkušenj in znanja, razen če jim oseba, odgovorna za njihovo varnost, daje nadzor ali navodila glede uporabe naprave.

- Otroke je treba nadzorovati, da se ne bodo igrali z aparatom.

- Otroci, mlajši od 3 let, ne smejo biti v bližini aparata, razen pod nadzorom.

- Če je napajalni kabel poškodovan, ga je treba zamenjati s posebnim kablom ali sklopom, ki ga dobite pri proizvajalcu ali njegovem servisu.

- Uporabljajte samo priložene kompletne cevi za priključek dovoda vode (ne uporabljajte starih kompletov cevi).

- Tlak vode mora biti med 0.08 MPa in 1 MPa.

- Prepričajte se, da preproge ne ovirajo podnožja ali prezračevalnih odprtin.
- Po instalaciji mora biti aparat nameščen tako, da je priključek dostopen.
- Vrata aparata naj ne bodo odprta v vodoravnem položaju, da preprečite potencialne nevarnosti (npr. spotikanje).
- Za več informacij o izdelku ali za tehnične informacije izdelka si oglejte spletno stran proizvajalca.
- Za največje možno število nastavitvev prostora glejte tipsko ploščico, pritrjeno na izdelek.

Električni priključki in varnostna navodila

- Tehnični podatki (napetost in tok) sta navedena na plošči izdelka.
- Zagotovite, da bo električni sistem ozemljen in v skladu z veljavnimi predpisi ter da je vtič skladen z vtičnico.

Proizvajalec zavrača odgovornost za škodo, ki b nastala zaradi neozemljenega stroja.

- Prepričajte se, da pomivalni stroj ne bo poškodoval električnega kabla.
- Ne priporočamo uporabe adapterjev, razdelilcev in/ali podaljškov.



OPOZORILO

Aparat se ne sme napajati preko zunanje stikalne naprave, kot je na primer programska ura, niti ne sme biti priključen na omrežje, ki ga ponudnik energije nenehno vklaplja in izklaplja.

- Pred čiščenjem ali vzdrževalnimi deli na aparatu izklopite dotok vode.
- Če želite aparat izključiti, ne vlecite kabla vtiča.




OPOZORILO

Voda med pranjem doseže zelo visoko temperaturo.

- Aparat naj ne bo izpostavljen vremenskim vplivom (dež, sonce ipd.).
- Če boste na odprtih vratih aparata sedeli ali se nanje naslanjali, se lahko prevrne.

- Med premikanjem pomivalnega stroja, ga ne dvigajte za vrata; med prevozom vrat nikoli ne naslanjajte na voziček. Priporočamo, da stroj dvigujeta dve osebi.
- Pomivalni stroj je namenjen običajni uporabi v kuhinji. Predmeti, umazani z bencinom, barvo, s sledmi železa ali jekla, korozivnimi kemikalijami, kislinami ali z lugom, ne sodijo v pomivalni stroj.
- Če je v hišnem vodovodu nameščena naprava za mehčanje vode, aparatu ni treba dodajati soli.
- Če se stroj pokvari ali preneha brezhibno delovati, ga izklopite, prekinite dotok vode in ga ne uporabljajte. Popravila sme izvajati samo center za tehnično pomoč, pri čemer lahko uporablja samo originalne rezervne dele. Če teh navodil ne boste upoštevali, lahko zmanjšate varnost aparata.
- Če morate stroj premakniti, potem ko ste odstranili embalažo, ga ne poskusite dvigniti tako, da ga držite za

spodnji del vrat. Vrata rahlo odprite in stroj dvignite tako, da držite zgornji del.

Z oznako izdelka  z vso odgovornostjo potrjujemo, da je izdelek popolnoma skladen z relevantnimi varnostnimi, zdravstvenimi in okoljskimi zahtevami in evropskimi predpisi.



OPOZORILO

Nože in druge ostre predmete je treba naložiti v košaro tako, da so ostri robovi in konice obrnjeni navzdol ali pa jih je treba položiti vodoravno.

Namestitev

- Odstranite vso embalažo.



OPOZORILO

Embalažo hranite izven dosega otrok.

- Pomivalnega stroja ne nameščajte in ne uporabljajte, če je poškodovan.
- Upoštevajte navodila, ki so priložena izdelku.



OPOZORILO

(samo vgrajeni in delno vgrajeni modeli)

Pomivalnega stroja ne priključite na električno omrežje, dokler niso izvedeni vsi postopki namestitve v skladu s "TEHNIČNIMI OPOMBAMI ZA NAMESTITEV", ki so priložene izdelku.



OPOZORILO

Prepričajte se, da je izdelek pred prvim vklopom s pomočjo prilagodljivih nog nameščen v vodoravni položaj. Vodoravni položaj preverite z vodno tehtnico

TS

Zamenjava dovodne cevi

- Če cev počí, jo je treba zamenjati z originalnim rezervnim delom, ki je na voljo pri proizvajalcu ali v njegovem servisnem centru.



OPOZORILO

(samo vgrajeni in delno vgrajeni modeli)

Pomivalnega stroja ne priključite na električno omrežje, dokler ni sprednja plošča popolnoma nameščena. V nasprotnem primeru lahko obstaja električna nevarnost.



OPOZORILO

Uporabljajte samo priložene komplete cevi za priključek dovoda vode. Ne uporabljajte starih kompletov cevi.



OPOZORILO

(samo samostojni modeli).

Če je za montažo pomivalnega stroja v omarico modularne kuhinje potrebno odstraniti delovni pult, se obrnite na naš pooblaščen center za tehnično pomoč.

Naprava proti odstranjevanju (samo pri nekaterih modelih)

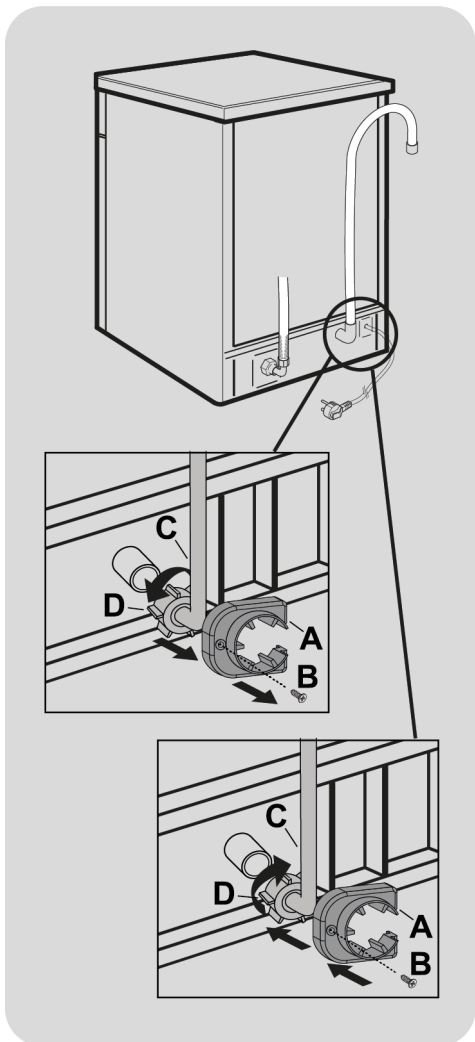
- Odstranite napravo proti odstranjevanju **(A)** tako, da odvijete pritrdilni vijak **(B)**.
- Odstranite dovodno cev **(C)** tako, da odvijete obročno matico **(D)**.

- Priključite novo dovodno cev tako, da privijete obročno matico.
- Namestite napravo proti odstranjevanju in jo pritrdite z namenskim vijakom.



OPOZORILO

Prepričajte se, da je obročna matica pravilno privita in da ne pušča voda.



2. DOVOD VODE

Stroj priključite na vodovodno omrežje s pomočjo novih cevi. Uporaba starih cevi ni dovoljena.

- Dotočno in odtočno cev za vodo lahko do aparata speljete z leve ali z desne strani.

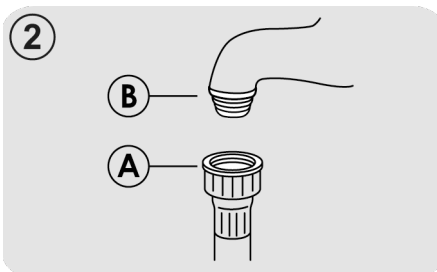
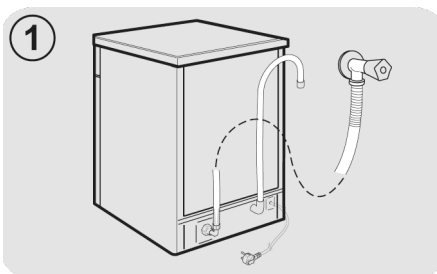
Pomivalni stroj lahko priključite na dotok hladne ali tople vode, vendar temperatura pritekajoče vode ne sme presegati 60°C.

- Tlak pritekajoče vode mora biti med 0,08 MPa in 1 Mpa.
- Dotočno cev pomivalnega stroja privijte na pipo, tako da lahko zaprete dotok vode, kadar stroja ne uporabljate (sl.1).
- Dotočno cev dobro privijte na vodovodno pipo z navojnim priključkom velikosti 3/4" (sl.2).
- Dotočno cev "A" privijte na pipo "B" s pomočjo priključka 3/4"; pazite, da je spoj tesen.

- Če je potrebno, lahko dotočno cev podaljšate na dolžino do 2,5 m. Daljše cevi so na voljo pri pooblaščenih servisih.

- V primeru, da je vodovodna pipa, na katero želite priključiti aparat, nova, ali pa je dlje časa niste uporabljali, najprej iztočite toliko vode, da bo ta povsem bistra in brez primesi nečistoče. Šele nato na pipo privijte dotočno cev aparata. S tem boste preprečili, da bi delci rje ali peska, ki jih voda lahko vsebuje, zamašili filter.

SL



Hidravlične varnostne naprave

Vsi pomivalni stroji so opremljeni z varnostno napravo za zaščito pred izlivom, ki v primeru, da voda preseže običajni nivo zaradi napak v delovanju, samodejno blokira vodo in/ali osuši prekomerne količine.

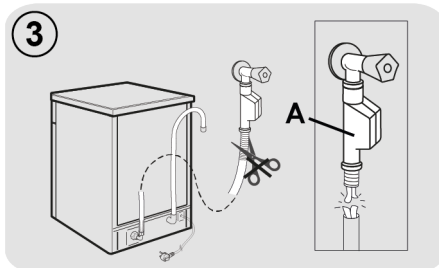
NEKATERI MODELI imajo eno ali več naslednjih funkcij:

● VODNI BLOK (sl.3)

Vodni blok je bil načrtovan za večjo varnost vašega stroja. Sistem preprečuje poplavljanje, ki je lahko vzrok napake v delovanju stroja ali zaradi poškodbe na gumijasti cevi in še posebno na cevi za dovod vode.

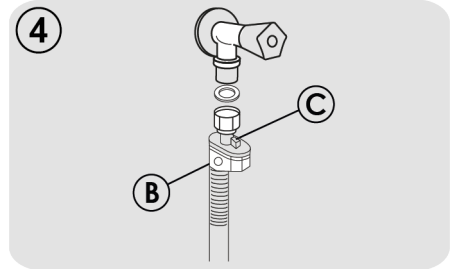
Kako deluje

Zbiralnik na dnu stroja zbira vodo in deluje kot senzor, ki aktivira ventil pod vodovodno pipo in blokira vso vodo, tudi če je pipa do konca odprta. Če je omarica "A", ki vsebuje električne dele, poškodovana, takoj izključite vtič iz električne vtičnice. Popolno delovanje varnostnega sistema zagotovite tako, da je cev omarice "A" povezana s pipo, kot prikazuje slika. Cevi za dovod vode ne smete prerezati, ker vsebuje žive delce. Če cev ni dovolj dolga za pravi priključek, jo je treba zamenjati z daljšo. Cev lahko dobite na centru tehnične asistenc.



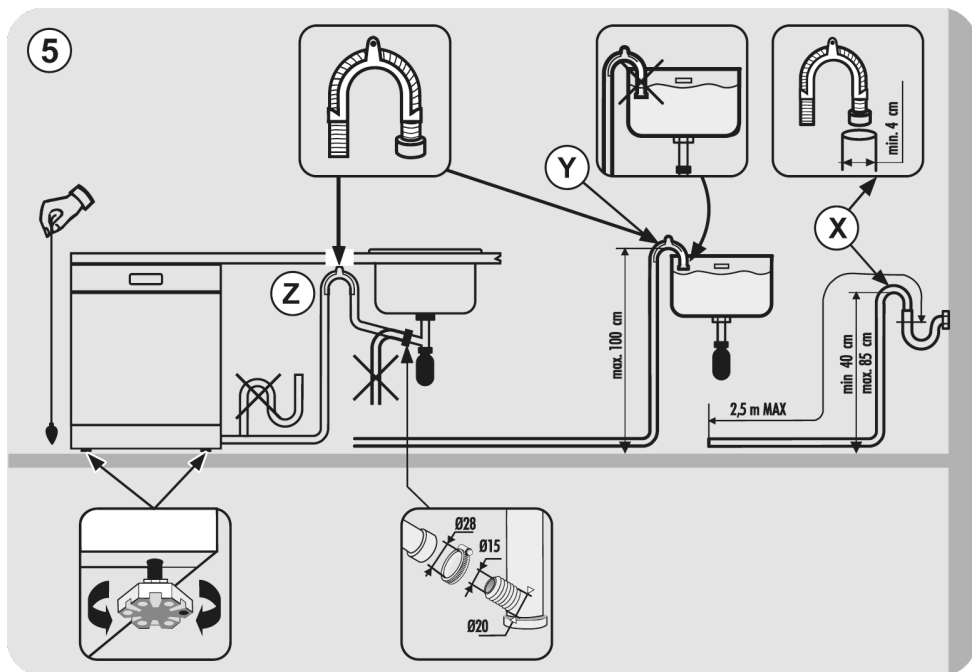
● Funkcija AQUASTOP (sl.4):

naprava, ki je na cevi za dovod vode, ki zaustavi pretok vode, če se cev poškoduje; v tem primeru se rdeč znak pokaže v polju "B" in cev je treba zamenjati. Odvijte matico tako, da pritisnete enosmerni zaklep "C".



Priklop odtočne cevi

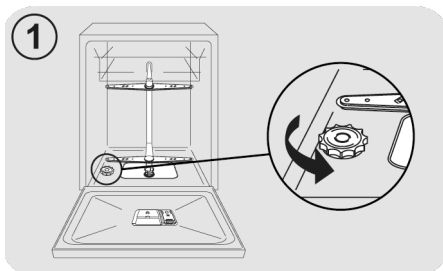
- Konec odtočne cevi namestite na stalni odtok vode. Pri tem pazite, da cev ni upognjena ali zvita, tako da lahko voda neovirano odteče (**slika 5**).
- Notranji premer odtočne cevi naj bo vsaj 4 cm in odmaknjen od tal vsaj 40 cm.
- Priporočamo uporabo sifona (**slika 5X**).
- Odtočno cev je možno podaljšati do dolžine 2,5 m, če je položena na višini pod 85 cm od tal. Daljše cevi so na voljo pri pooblaščenih servisih.
- Zakrivljeni konec odtočne cevi lahko obesite na rob pomivalnega korita, vendar morate paziti, da konec cevi ne bo potopljen v vodo v koritu, saj bi v nasprotnem primeru voda med delovanjem stroja tekla nazaj v stroj (**slika 5Y**).
- V primeru, da je pomivalni stroj vgrajen pod delovno ploščo, namestite zakrivljeni konec odtočne cevi na najvišje mesto neposredno pod delovno ploščo (**slika 5Z**).
- Prepričajte se, da dotočna in odtočna cev za vodo nista upognjeni.



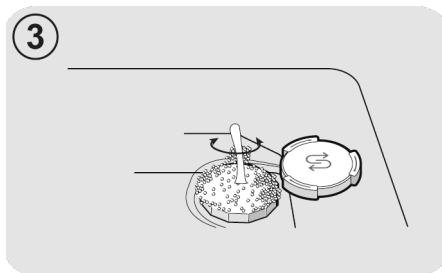
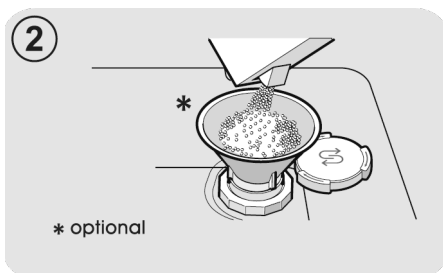
3. DODAJANJE SOLI

(Sl.A "1")

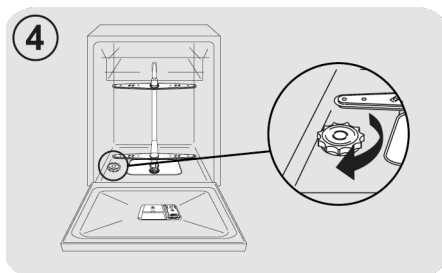
- Pojav belkastih madežev na posodi je običajno znak, da je zmanjkalo soli in da jo morate dodati v posodo za sol.
- Na dnu stroja je posoda za sol za regeneracijo meščalnika za vodo.
- Vedno uporabljajte samo namensko sol za pomivalne stroje. Druge soli namreč vsebujejo določeno količino netopnih delcev, ki bi sčasoma vplivali na napravo za mehčanje vode in poslabšali njeno učinkovitost.
- Sol dodate tako, da odvijete pokrovček na posodi za sol in posodo napolnite s soljo.



- Med dodajanjem soli v posodico se iz nje v korito stroja vedno prelije nekaj vode, kar je povsem normalno; sol vsipajte v posodo, dokler ni polna.



- Nato očistite zrnca soli iz navoja in ponovno privijte pokrovček.



Po dodajanju soli v stroj MORATE zagnati kompletan program pranja, ali program za PREDPOMIVANJE/HLADNO IZPIRANJE.

- V posodi za sol je prostora za približno 1kg soli. Zalogo soli morate občasno obnavljati; pogostnost je odvisna od nastavitve naprave za mehčanje vode.

(Samo pri prvem polnjenju s soljo) Ko pomivalni stroj prvič polnite s soljo, morate na koncu v posodo za sol doliti toliko vode, da se bo ta prelila iz posode.

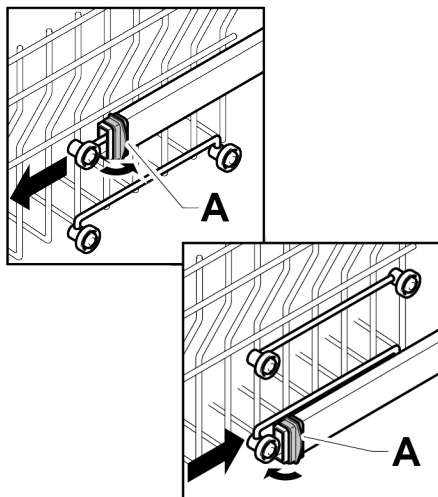
4. PRILAGODITEV ZGORNJE KOŠARE (SAMO NA DOLOČENIH MODELIH)

Tip "A":

1. Sprednje blokade "A" obrnite navzven;
2. Odstranite košaro in jo namestite na zgornji položaj;
3. Blokade "A" namestite na prvoten položaj.

Pri tem postopku ne morete uporabljati premičnih nosilcev v dvignjenem položaju.

Tip "A"

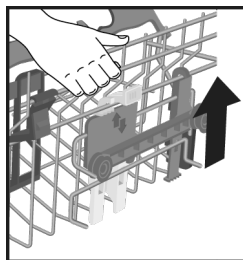


Tip "B": (SAMO MODELI S PREPROSTIM KLIKOM)

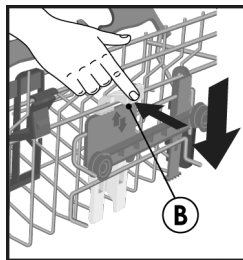
Zgornja košara je opremljena s sistemom za nastavljanje višine.

Pri prvem zagonu je lahko košara v zgornjem ali spodnjem položaju. Košaro namestite v zgornji ali spodnji položaj glede na količino posode in upoštevajte priložena navodila.

Če jo želite dvigniti: košaro primite ob straneh in jo dvignite; ko je v dvignjenem položaju, jo spustite, ne da bi pritisnili na ročice.



Če jo želite spustiti: košarico primite ob straneh, pritisnite dve ročici B ob straneh košarice in jo spustite.



OPOZORILO:

Priporočamo, da košarico nastavite pred nalaganjem posode.



OPOZORILO:

Med spuščanjem košare v končni položaj jo vedno držite.



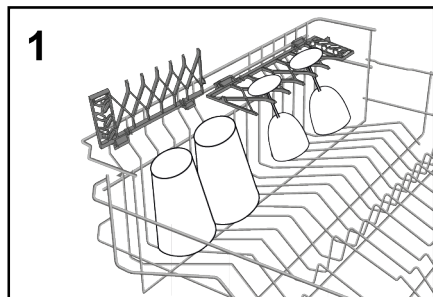
OPOZORILO:

Košarice med dviganjem ali spuščanjem NIKOLI ne držite samo za eno stran.

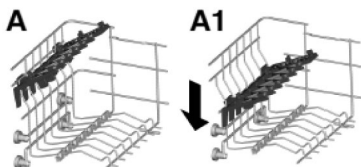
5. NALAGANJE POSODE

Uporaba zgornje košare

Držalo za skodelice
(samo pri nekaterih modelih)



- Zgornja košara (sl.1) je opremljena s premičnimi nosilci, ki so zapeti ob straneh košare in ju lahko dvignete ali spustite.
- Nosilec v spodnjem položaju (A-A1) je namenjen odlaganju skodelic za čaj in kavo, nožev in zajemalk. Nanj lahko tudi varno obesite kozarce s peclji.



Uporaba zgornje košare

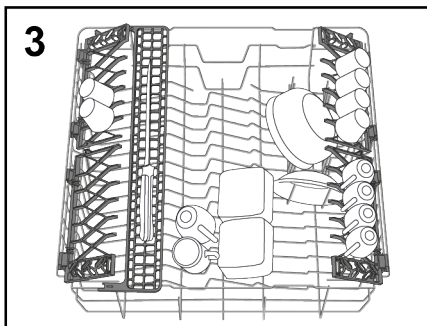
- Zgornja košara je zasnovana tako, da omogoča največjo prilagodljivost uporabe. Napolnite jo lahko s krožniki, skodelicami in kozarci, ki jih je priporočljivo zataktni, da jih vodni curki ne prevrnejo.
- Večje krožnike namestite rahlo nagnjene proti sprednjemu delu, da olajšate vstavljanje košare v stroj.



OPOZORILO

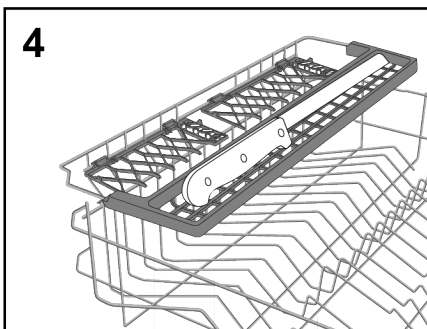
Po nalaganju košare se prepričajte, da se pršilna roka neovirano vrti, ne da bi udarjala ob posodo ali kuhinjski pribor.

Standardna dnevna količina je navedena na sl.3.



"Maxi-Ladle" (samo pri nekaterih modelih)

Ta dodatek (sl.4) je zasnovan tako, da zagotavlja optimalen položaj za pomivanje dolgih kuhinjskih pripomočkov ali orodja, kot so noži za kruh, zajemalke in vilice.

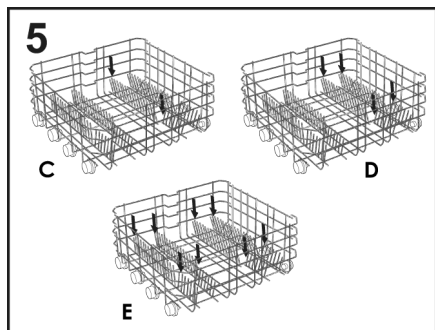


Uporaba spodnje košare

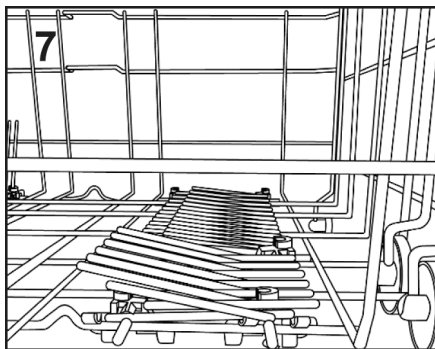
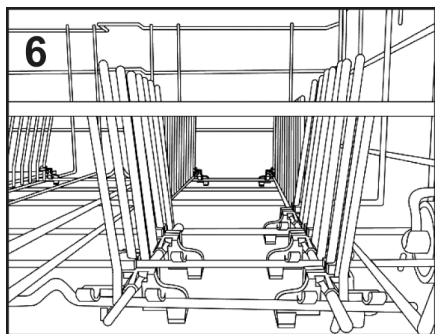
- Spodnja košarica je namenjena za lonce, ponve, jušnike, sklede za solato, pokrovice, servirne krožnike, plitve krožnike in globoke krožnike.
- Jedilni pribor je treba z ročajem, obrnjenim navzdol, vstaviti v posebno plastično posodo, nameščeno v spodnji košari (sl.11-12), pri čemer pazite, da jedilni pribor ne preprečuje vrtenja pršilne roke ali odpiranja prostora za detergent.

Zložljiva stojala (samo pri nekaterih modelih)

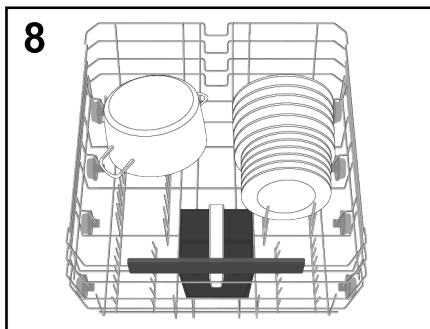
V spodnji košari (sl.5) so morda na voljo nastavljivi glavniki (C-D-E, odvisno od modela), ki so priročni za zagotavljanje optimalne stabilnosti posode.



Posodo ali krožnike nestandardne velikosti ali oblike lahko dvignete/spustite (sl.6 in sl.7), da se zagotovi največja prilagodljivost polnjenja stroja.



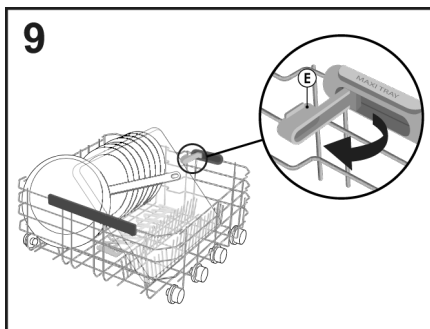
Standardna dnevna količina je navedena na sl.9.



Racionalna in pravilna razporeditev posode je bistven pogoj za dober rezultat pomivanja.

Maxi Tray (samo pri nekaterih modelih)

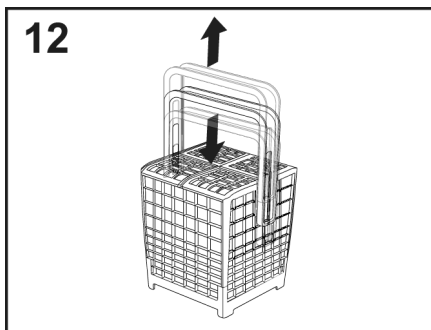
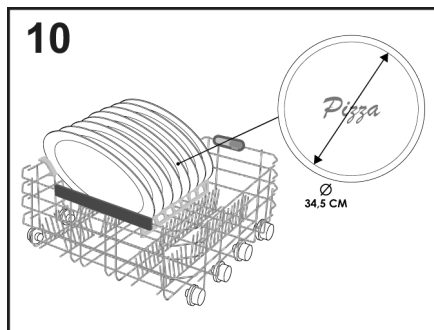
Ta dodatek je zasnovan za zagotavljanje optimalnega položaja pomivanja pekačev in ponev. Preprosto izvlecite nosilce (E) v spodnji košari in nanje položite kuhinjske pripomočke (sl.9).



Maxi Plates (samo pri nekaterih modelih)

Sistem **Maxi Plates** (sl.10) je zasnovan za zagotavljanje optimalnega položaja pomivanja, zahvaljujoč dvema posebnima nosilcema, za največ 8 krožnikov nadstandardne velikosti s premerom do 34,5 cm (kot so na primer krožniki za pice).

SL



OPOZORILO

Po nalaganju košare se prepričajte, da se pršilna roka neovirano vrtili, ne da bi udarjala ob posodo ali kuhinjski pribor.



OPOZORILO:

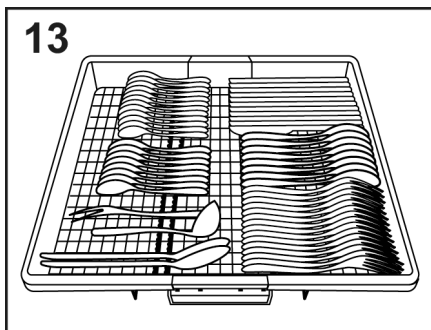
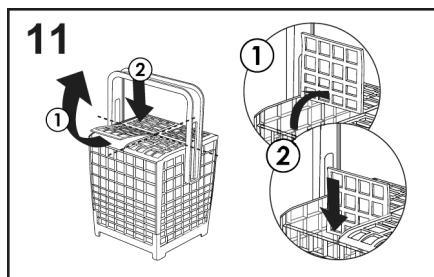
Nože in druge ostre predmete je treba naložiti v košaro tako, da so konice obrnjene navzdol, ali pa jih je treba položiti vodoravno.

KOŠARA ZA JEDILNI PRIBOR (samo pri nekaterih modelih)

Košara za jedilni pribor je namenjena za vse vrste jedilnega pribora, razen tistega, ki je tako dolg, da bi ovalal zgornjo pršilno roko. Jedilni pribor je treba vložiti na primerna mesta zgornje rešetke, da se omogoči optimalen pretok vode. Zgornje rešetke lahko odstranite tako, da jih dvignete in potisnete v nosilec (sl.11).

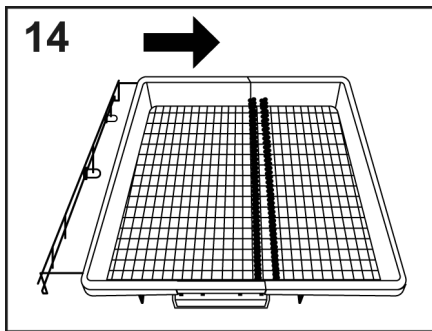
UPORABA TRETJE KOŠARE (samo pri nekaterih modelih)

V tretjo košaro naložite jedilni pribor, kot je prikazano na sliki (sl.13). Nože naložite z ostro, rezalno stranjo, obrnjeno navzdol.



Višino ročaja košare za jedilni pribor lahko prilagodite tako, da povlečete ali potisnete ročaj (sl.12).

Po potrebi lahko stranska stojala tretje košare pomaknete ali odstranite (sl.14-15), s čimer v zgornji košari naredite dodaten prostor za večje predmete, kot je kristal.

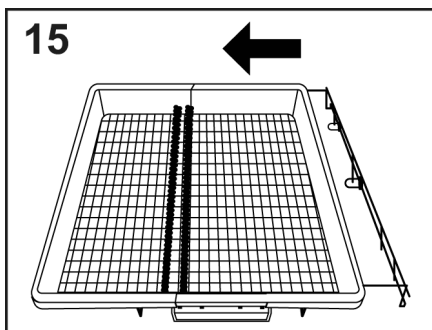


6. INFORMACIJE ZA TESTNI LABORATORIJ

Podatki za primerjalno testiranje in merjenje glasnosti skladno s standardom EN so na voljo na naslednjem naslovu:

testinfo-dishwasher@candy.it

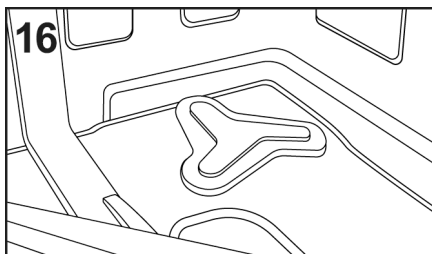
Ob zahtevanju podatkov prosimo navedite ime modela in številko pomivalnega stroja (gl. tablico s podatki).



POWER WASH (samo pri nekaterih modelih)

V nekaterih programih (glejte tabelo programov) bo omogočena tudi tretja pomivalna roka, nameščena na dnu pomivalnega stroja; s tem bo omogočeno **POWER WASH**.

Ta funkcija je idealna za čiščenje zelo umazanih krožnikov ali loncev, ki jih postavite neposredno v območje košare nad roko za **POWER WASH** (sl.16).



7. DODAJANJE DETERGENTA

(sl.A "2")

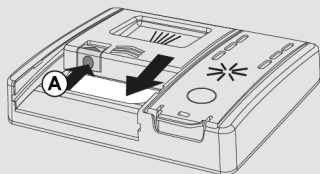
Detergent.

Zelo pomembno je, da uporabljate samo namenske detergente za pomivalne stroje; ti so lahko v obliki praška, tekočine ali tablet.

Neustrezni detergenti, npr. tisti, namenjeni ročnemu pomivanju, niso primerni za rabo v pomivalnem stroju, saj ne vsebujejo ustreznih snovi in onemogočijo pravilno delovanje stroja.

Polnjenje predalčka za detergent.

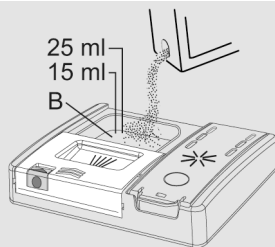
Posoda za detergent je v vratih (sl.A "2"). Če so vratca posodice zaprta, jih odprite s preprostim pritiskom na gumb za sprostitev (A): vratca se ob koncu kateregakoli programa pomivanja vedno odprejo in so pripravljena za naslednjo uporabo.



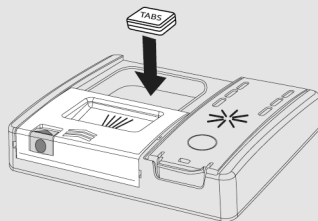
OPOZORILO

Ko zlagate posodo v spodnjo košaro, bodite pozorni, da krožniki ali ostala posoda ne blokirajo predalčka za detergent.

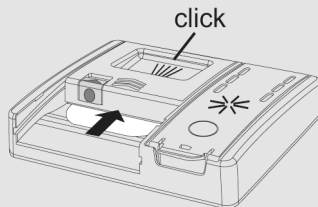
Ustrezna količina detergenta je odvisna od vrste posode in od stopnje umazanosti posode. Količina detergenta, ki je potrebna za enkratno pomivanje, znaša 20 do 30 g. Odmerite jo v predelek predalčka, ki je namenjen detergentu za pomivanje (B).



Če uporabljate tablete, zadostuje ena sama. Vstavite TABLETE in se prepričajte, da ne ovirajo sistema odpiranja.



Po vlivanju detergenta v posodo zaprite vratca s pritiskom v smeri puščice, da se s klikom zaskoči na ustreznem mestu.

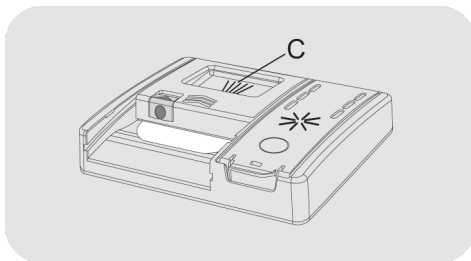


Ker se detergenti med sabo zelo razlikujejo, upoštevajte navodila proizvajalca detergenta. Naj vas samo opozorimo, da premalo detergenta pomeni slabo pomito posodo, medtem ko preveč detergenta ne pomeni, da je zato posoda bolje pomita, le po nepotrebnem porabite več detergenta.

Ne pretiravajte z uporabo detergenta, da ne bi po nepotrebnem onesnaževali okolja.

Natakanje detergenta za predpomivanje pri programih, kjer je to potrebno

Pri programih, ki vsebujejo cikel predpomivanja, ki zahteva dodaten odmerek detergenta (glejte poglavje o programih pomivanja), je treba na ustrezno mesto **(C)** vliati dodaten detergent.



SL

8. VRSTE DETERGENTA

Detergenti v tabletah

Detergenti v tabletah različnih proizvajalcev se različno hitro raztapljajo. Obstaja možnost, da v primeru, da izberete kratkotrajni program pomivanja, nekateri detergenti v tabletah ne bodo optimalno učinkoviti, saj se ne bodo do konca raztopili. Če uporabljate detergente v tabletah, priporočamo, da izberete daljše programe pomivanja, da se detergent porabi v celoti.

POMEMBNO

Da bi dosegli zadovoljive rezultate pomivanja, MORATE položiti tableto v del predalčka za detergente, namenjen detergentu za glavno pomivanje, in NE direktno v kad stroja!

Koncentrirani detergenti

Koncentrirani detergenti z nižjo stopnjo alkalnosti in z vsebnostjo naravnih encimov, ki so namenjeni pomivanju pri 50°C, manj vplivajo na okolje in varujejo tako posodo kot tudi pomivalni stroj. Programi za pomivanje pri 50°C so razviti namensko za popolno izrabo lastnosti encimov za raztapljanje nečistoč, kar omogoča, da z uporabo koncentriranih detergentov s pomivanjem pri nižji temperaturi dosežemo enake rezultate kot s programi za pomivanje pri 65°C.

Kombinirani detergenti

Detergente, ki vsebujejo tudi sredstvo za lesk, položite v predelek predalčka za detergente, namenjen detergentu za glavno pomivanje. V tem primeru mora biti predal za tekočino za lesk prazen (če ni prazen, pred uporabo kombiniranih detergentov obrnite stikalo za doziranje tekočine za lesk na najnižjo stopnjo).

Kombinirani detergenti "TABLETE"

Če imate namen uporabljati kombinirane detergente "TABLETE" ("3 v 1"/"4 v 1"/"5 v 1", itd.), ki torej vsebujejo tudi sol in sredstvo za lesk, svetujemo naslednje:

- pozorno preberete in upoštevate navodila proizvajalca detergenta, ki so navedena na embalaži;
- učinkovitost detergentov, ki vsebujejo tudi sredstvo za mehčanje vode/sol, je odvisna od trdote vode na vašem območju. Prepričajte se, da je trdota voda na vašem območju znotraj območja, v katerem je detergent, ki ga želite uporabiti, učinkovit; ti podatki so običajno navedeni na embalaži detergenta.

Če uporabljate tak detergent, z rezultati pomivanja pa niste zadovoljni, se posvetujte s proizvajalcem detergenta.

V določenih okoliščinah lahko uporaba kombiniranih detergentov povzroči:

- sledi vodnega kamna na posodi in v pomivalnem stroju;
- manj učinkovito pomivanje in sušenje.

POMEMBNO

Odpravljanje problemov, ki so direktna posledica uporabe tovrstnih detergentov, v garanciji ni vključeno.

Upoštevajte, da bodo v primeru, da uporabljate kombinirane detergente "TABLETE" opozorilne lučke za tekočino za lesk in za sol odveč (samo nekateri modeli), zato jih ne upoštevajte.

Če se pojavijo problemi pri pomivanju in/ali sušenju posode, priporočamo, da začnete namesto kombiniranih detergentov ponovno uporabljati tradicionalne proizvode (detergent, sol in tekočino za lesk). To namreč zagotavlja pravilno delovanje mehčalnika vode v pomivalnem stroju.

V tem primeru priporočamo:

- da ponovno napolnite posodi za sol in za tekočino za lesk;
- enkrat zaženete običajen program za pomivanje posode brez posode v stroju.

Upoštevajte, da bo potem, ko začnete ponovno uporabljati običajno sol za pomivalne stroje, sistem spet v celoti učinkovit šele po nekaj pomivanjih.

9. DODAJANJE SREDSTVA ZA SPLAKOVANJE

(SI.A "3")

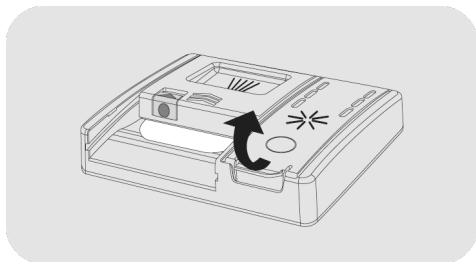
Sredstvo za izpiranje

Pripomoček za izpiranje, ki se samodejno sprosti med zadnjim ciklom izpiranja, pomaga, da se posoda hitro posuši, in prepreči nastajanje pik in madežev.

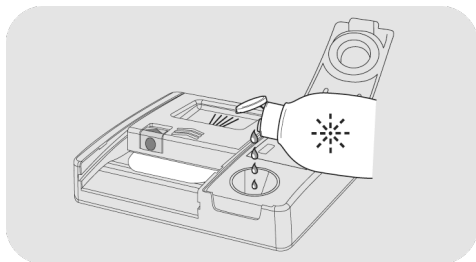
Polnjenje posode za sredstvo za izpiranje

Posoda za sredstvo za izpiranje je poleg posode za detergent (SI.A "3").

Za odpiranje pritisnite zavihek na pokrovu dozirnika sredstva za izpiranje in ga dvignite.



Dodajte pripomoček za izpiranje do oznake Max.



- Če se sredstvo za izpiranje razlije, ga odstranite iz prostora za pomivanje.
- Razliti pripomoček za izpiranje lahko povzroči prekomerno penjenje med ciklom pranja.

- Zaprite pokrov dozirnika sredstva za izpiranje.
- Pokrov se s klikom zatakne v zaprt položaj.

Vedno uporabljajte dodatke za izpiranje, ki so primerni za avtomatske pomivalne stroje.






Modeli, opremljeni s prikazovalnikom ali indikatorjem sredstva za izpiranje (samo pri nekaterih modelih)

Ko je potrebno napolniti posodo za sredstvo za izpiranje, se na zaslonu prikaže majhna količina sredstva za izpiranje (pri modelih z zaslonom) ali pa zasveti namenska indikatorska lučka na nadzorni plošči.


Tovarniško je nastavljena stopnja 4, saj je ta primerna za večino uporabnikov.

Prilagoditev količine sredstva za izpiranje

Postopek **VEDNO** začnite pri izklopljenem pomivalnem stroju.

1. Vključite aparat, pritisnite gumb "VKLOP/IZKLOP" .
2. Pridržite gumb "NASTAVITVE"  "5 sek.", oglasi se kratek pisk.
3. Na zaslonu se prikaže sporočilo "NASTAVITVE".
4. S pritiskom na gumba "IZBIRA PROGRAMA"   se pomaknite po podmeniju.
5. Izberite možnost "SREDSTVO ZA IZPIRANJE".
6. Pritisnite "ZAČNI/PONASTAVI"  da se pomaknete do nastavljanja stopnje.

7. Pritisnite **"IZBIRA PROGRAMA"**

, da izberete vrednost (R1.....R6). Pri stopnji R0 se sredstvo za izpiranje ne dozira.

8. Pritisnite **"ZAČNI/PONASTAVI"**  za potrditev.

9. Pritisnite **"VKLOP/IZKLOP"**  za potrditev.

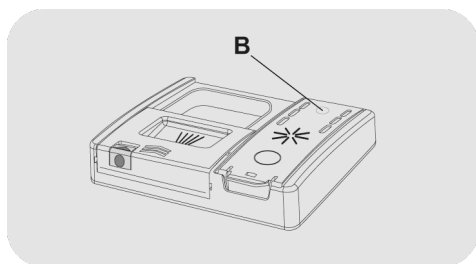
Vsebnost apnenca v vodi močno vpliva na nastanek vodnega kamna in učinkovitost sušenja.

Zato je za doseganje dobrih rezultatov pomivanja pomembno nastaviti količino sredstva za izpiranje.

Če so po pomivanju na posodi proge, zmanjšajte količino za en položaj. Če se pojavijo belkaste lise, povečajte količino za en položaj.

Modeli, ki niso opremljeni z indikatorjem sredstva za izpiranje (samo pri nekaterih modelih):

Stopnjo sredstva za izpiranje lahko preverite z optičnim prikazovalnikom (B) na posodi za doziranje.



POLNO



temno

PRAZNO



svetlo

Prilagoditev količine sredstva za izpiranje

Količino sredstva za izpiranje, ki ga uporablja pomivalni stroj med pomivanjem, je mogoče prilagoditi le s posebno aplikacijo, ki jo lahko s spletnega mesta prenesete s pametnim telefonom.

Prilagoditev je tovarniško nastavljena na stopnjo 2, saj je ta primerna za večino uporabnikov.

Vsebnost apnenca v vodi močno vpliva na nastanek vodnega kamna in učinkovitost sušenja.

Zato je za doseganje dobrih rezultatov pomivanja pomembno nastaviti količino sredstva za izpiranje.

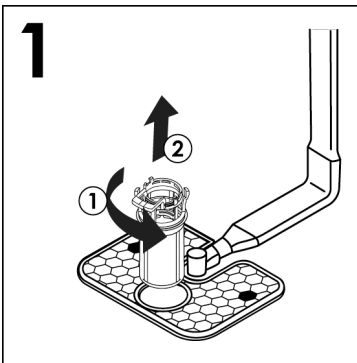
Če so po pomivanju na posodi proge, zmanjšajte količino za en položaj. Če se pojavijo belkaste lise, povečajte količino za en položaj.

10. ČIŠČENJE FILTROV

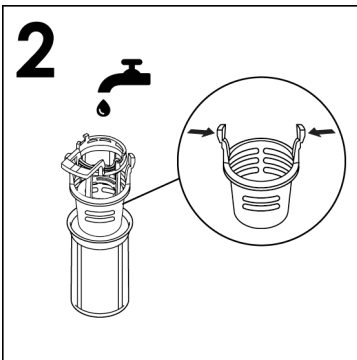
(sl. A "4")

Filtrirni sistem je sestavljen iz:

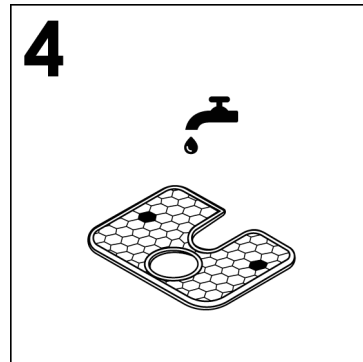
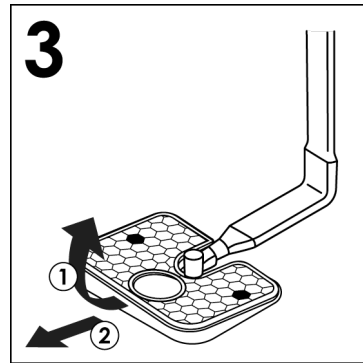
- **srednje posodice**, ki zadržuje večje odpadke;
 - **mikrofiltra**, ki se nahaja pod mrežico. Mikrofilter zadrži vse najmanjše delce in s tem zagotovi brezhibno splakovanje;
 - **ploske mrežice**, ki filtrira vodo za pomivanje ter.
- Filtre preglejte po vsakem pomivanju in z njih odstranite morebitne ostanke hrane.
 - Če želite odstraniti enoto filtra, preprosto zavrtite ročico v nasprotni smeri urinega kazalca ① in ga izvlecite v smeri navzgor ② (sl.1).



- Za lažje čiščenje lahko osrednjo posodo odstranite (sl.2) s pritiskom na dva gumba ob straneh in potegom navzgor.



- Ločite srednjo posodico in plosko mrežico (sl.3) in pomijte filtre pod tekočo vodo (sl.4). Če je potrebno, uporabite krtačko.



- Ploščo in filtrirno enoto ponovno sestavite tako, da prej opisani postopek izvedete v obratnem vrstnem redu, pri čemer pazite, da sestavne dele pravilno privijete nazaj, da ne ogrozite delovanja pomivalnega stroja.
- Pri strojih, ki so opremljeni s samočistilnim mikrofiltrim, vzdrževanje skorajda ni potrebno - le vsaka dva tedna je potrebno preveriti stanje filtrov. Kljub temu priporočamo, da se po vsakem pomivanju prepričate, da filtri niso zamašeni.



OPOZORILO

Po čiščenju morate filtre pravilno sestaviti in nato pravilno namestiti v stroj; predvsem se prepričajte, da je ploska mrežica pravilno nameščena na dnu stroja. Prepričajte se, da ste filter pravilno pritrdili nazaj (ročico obrnite v smeri vrtenja urinega kazalca), saj nepravilno nameščeni filtri zelo zmanjšajo učinkovitost pomivanja.

Nikoli ne pomivajte brez filtrov!

11. PRAKTIČNI NASVETI

Navodila za boljše rezultate pomivanja

- Pred zlaganjem posode v pomivalni stroj odstranite ostanke hrane (kosti, lupine, kose mesa ali zelenjave, kavno usedlino, olupke, cigaretni pepel, zobotrebce ipd.), sicer se lahko zamašijo filtri, odprtina za otekanje vode ali šobe na pršilnih rokah.
- Posode pred nalaganjem v pomivalni stroj ni potrebno sprati, saj to povzroči večjo porabo vode in energije, kar ni priporočljivo.
- Ponve in lonce z ostanki zažganih jedi namakajte do začetka pomivanja v raztopini pomivalnega sredstva.
- Posodo namestite v stroj tako, da je obrnjena navzdol.
- Posodo zložite tako, da se ne dotika med seboj. Rezultati pomivanja bodo boljši, če bo posoda pravilno zložena.
- Za dobre rezultate je zelo pomembno, kako je posoda zložena v stroju. Če je možno, zložite posodo v stroj tako, da se ne dotika.
- Preverite, ali se lahko pršilne roke prosto vrtijo.
- Pomivanje srebrne posode in jedilnega pribora:
 - a) Srebro pomijte takoj po uporabi.
 - b) Na tako posodo ali jedilni pribor ne stresajte detergenta.
 - c) Taka posoda ne sme priti v neposreden stik z drugo kovino.

Nasveti za varčevanje

Vodnik za okolju prijazno in gospodarno uporabo pomivalni stroja.

- Dosežite kar najboljšo izrabo energije, vode, detergenta in časa tako, da v stroj naložite največjo priporočljivo količino posode. Prihranite do 50 % energije tako, da operete poln stroj posode namesto dveh polovično napolnjenih.
- Če želite pomivati vedno poln pomivalni stroj, zlagajte vanj posodo po vsakem obroku. Po potrebi lahko nastavite cikel Hladnega predpomivanja. Na ta način boste zmehčali in odstranili večje kose jedi, ki ostanejo na posodi. Cikel za celotno pomivanje nastavite šele takrat, ko je stroj poln.
- Če posoda ni zelo umazana, oziroma stroj ni povsem poln, lahko izberete varčni program pomivanja. Upoštevajte navodila v razpredelnici programov.
- Najučinkovitejši programi kombinirane rabe vode in energije so običajno daljši programi z nižjo temperaturo.
- Če pomivalni stroj uporabljate v skladu z navodili in nasveti proizvajalca, pomivanje v pomivalnem stroju porabi manj energije in vode kot ročno pomivanje.

Česa v stroju ne smete pomivati

- Upoštevajte, da vsa posoda ni primerna za pomivanje v pomivalnem stroju. Svetujemo vam, da jedilnega pribora in posode iz umetnih snovi, ki niso odporne na toploto, jedilnega pribora z lesenimi držali ali z držali iz umetnih snovi, aluminijaste posode, kristala, stekla z vsebnostjo svinca, pokrovk s termostatom... ne pomivate v stroju, razen če proizvajalec tega izrecno ne dovoljuje.
- Tudi barvne poslikave na nekaterih posodah niso toplotno obstojne. Priporočamo, da njihovo obstojnost preverite tako, da v stroju pomijete le en takšen kos in se tako prepričate, če so barve obstojne.

- Srebrnega in običajnega jedilnega pribora ne pomivajte skupaj, saj lahko pride do kemične reakcije.

pri nakupu nove posode ali jedilnega pribora se prepričajte, da je pomivanje v pomivalnem stroju dovoljeno.

Koristni nasveti

- Najprej izpraznite spodnjo košaro, da kapljice iz zgornje košare ne bi kapljale na posodo v spodnji košari.
- Če pustite posodo dlje časa v stroju, pustite vrata odprta, tako da bo lahko zrak krožil okoli posode; posoda se bo bolje posušila.

12. VZDRŽEVANJE IN ČIŠČENJE

Pravilna skrb za aparat lahko podaljša njegovo življenjsko dobo.

Čiščenje zunanosti aparata

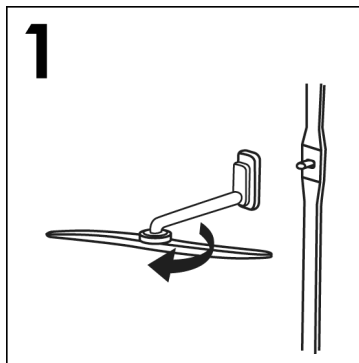
- Stroj izklopite iz električnega omrežja.
- Vrata in zunanje stene stroja redno čistite z blagimi čistili. Nikoli ne uporabite ostrih mrežic ali grobih čistil (npr. Vim, razne kisline, topila).

Čiščenje notranjosti naprave

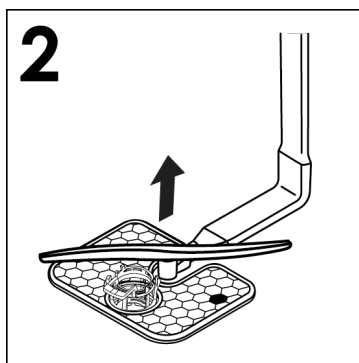
- Pomivalni stroj ne potrebuje posebnega vzdrževanja, saj se notranjost čisti samodejno. Z vlažno krpo redno čistite tesnilo na vratih, da odstranite ostanke hrane in sledi tekočine za lesk.
- Redno čistite tesnila vrat z vlažno krpo, tako da odstranite nečistočo in sledi tekočine za lesk.
- Priporočamo redno čiščenje pomivalnega stroja, s čimer odstranite obloge vodnega kamna in nečistočo iz stroja. Priporočamo uporabo namenskih sredstev za čiščenje pomivalnih strojev. Pri čiščenju pomivalnega stroja z namenskim čistilom mora biti pomivalni stroj prazen, tj. v njem ne sme biti posode.
- Če kljub rednemu čiščenju filtra opazite, da posoda ni dobro pomita oz. ni povsem suha, preverite, da niso morda šobe na pršilnih rokah zamašene z ostanki hrane (sl. A"5").

Če so zamašene, jih očistite na naslednji način:

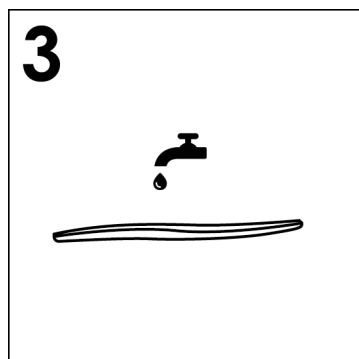
- 1) odstranite zgornjo roko rotorja in obrnite obročno matico z desne proti levi (sl.1);



- 2) Izvlecite spodnji krak rotorja tako, da ga preprosto povlečete navzgor (sl.2);

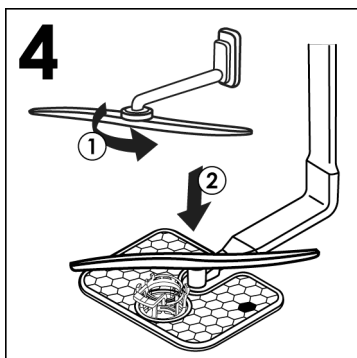


- 3) roke rotorja operite pod curkom vode, da odstranite morebitno zamašitev v razpršilnih glavah (sl.3);



Ne uporabljajte orodja, ki bi lahko deformiralo razpršilne glave.

- 4) ko končate, ponovno namestite ročice rotorja v isti položaj; ne pozabite ponovno poravnati puščice in priviti v ustrezen položaj (sl.4);



- 5) Vsa notranjost pomivalnega stroja je izdelana iz nerjavečega jekla. Kljub temu se lahko v notranjosti pojavljajo madeži, ki so posledica oksidacije - vzrok zanjo je lahko voda, ki vsebuje preveč železnih soli.
- 6) Takšne madeže lahko odstranite z blagim sredstvom za poliranje nerjavečega jekla, ki ne sme vsebovati spojin klora. Nikoli pa ne uporabljajte grobih čistilnih pripomočkov, npr. gobic iz jeklene volne.

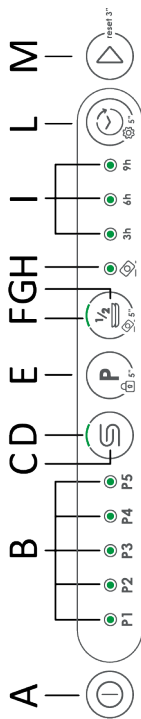
PO KONCU POMIVANJA

Po vsakem pomivanju zaprite pipo za vodo in izklopite stroj s pritiskom na tipko za vklop/izklop.

Če pomivalnega stroja dlje časa ne boste uporabljali, storite naslednje:

1. V prazen stroj odmerite malo detergenta ter vklopite enega od programov, da se notranjost očisti;
2. Potegnite vtikač iz vtičnice;
3. Zaprite pipo za vodo;
4. Napolnite posodico s sredstvom za lesk;
5. Vrata stroja pustite priprta, da se stroj zrači;
6. Notranjost aparata mora ostati čista;
7. Če je pomivalni stroj v prostoru, kjer se temperatura lahko spusti pod 0°C, obstaja nevarnost, da bo voda v stroju zmrznila. V takem primeru prostor najprej ogrejte, stroj pa vključite šele čez 24 ur..

13. OPIS NADZORNE PLOŠČE



- A Gumb VKLOP/IZKLOP
- B Lučka IZBIRA PROGRAMA
- C Gumb za "RESETIRANJE" kontrolna lučka za sol
- D Lučka "DODAJ SOL"
- E Gumb IZBIRA PROGRAMA/VARNOSTNO ZAKLEPANJE
- F Lučka POLOVIČNA KOLIČINA
- G Gumb POLOVIČNA KOLIČINA/TABLETE
- H Lučka TABLETE
- I Lučka ZAKASNITEV VKLOPA
- L Gumb ZAKASNITEV VKLOPA/NASTAVITVE
- M Gumb ZAČNI/PONASTAVI

VELIKOST

PODATKI	PROSTOSTOJEČ		VGRADNI	
	Z DELOVNIM PULTOM	BREZ DELOVNEGA PULTA	POLVGRADNI	VGRADNI
Širina x višina x globina (cm)	60x85x60.9	59,8x81,8 + 89,8x57	59,8x81,8 + 89,8x57	59,8x81,8 + 89,8x55
Globina pri odprtih vratih (cm)	120	117	117	117

TEHNIČNI PODATKI (Glej tipsko tablico)


Pogrnjki (EN 50242)	12	13	14	15	16
Zmogljivost s ponvami in posodo	8 oseb	8 oseb	9 oseb	9 oseb	9 oseb
Tlak dovoda vode (MPa)	Min. 0.08 - Maks. 1				
Varovalka / Vhodna moč / Napetost napajanja	Glej tipsko tablico				

15. IZBIRA PROGRAMA IN POSEBNE FUNKCIJE

Gumb VKLOP/IZKLOP ①

- Za vklop in izklop aparata pritisnite gumb **VKLOP/IZKLOP** ①.

Nastavitve programa

- Odprite vrata in naložite umazano posodo v aparat.
- Pritisnite gumb **"VKLOP/IZKLOP"** ①. Utripa indikatorska lučka, povezana s programom **"EKO"**, ali shranjenim programom.
- S pritiskom na gumb **"IZBIRA PROGRAMA"** **P** lahko izberete drug program. Utripa lučka indikatorja, povezana z izbranim programom.
- Če želite izbrati zeleno možnost, pritisnite ustrezen gumb (lučka izbrane opcije bo zasvetila).
- Pritisnite gumb **"ZAČNI/PONASTAVI"**  (indikatorska lučka izbranega programa preneha utripati in neprekinjeno sveti).
- Če po zvočnem signalu zaprete vrata, se program samodejno zažene.

Če pride do prekinitve napajanja med delovanjem pomivalnega stroja, se izbrani program shrani v poseben pomnilnik in se ob ponovni vzpostavitvi napajanja nadaljuje tam, kjer se je ustavil.

"IMPULZNI" programi ali programi "S PREKINITVAMI" (samo pri nekaterih modelih)

Nekateri programi uporabljajo impulzni sistem pomivanja ali sistem pomivanja s prekinitvami (odvisno od modela), ki zmanjša porabo, hrup in izboljša učinkovitost.

Delovanje pomivalne črpalke "s prekinitvami" se **NE šteje za okvaro**; gre za značilnost impulznega pranja, zato ga je treba obravnavati kot običajno značilnost programa.

Prekinitev programa

Odpiranje vrat med izvajanjem programa ni priporočljivo, zlasti med fazama glavnega pomivanja in zadnjega vročega izpiranja. Če pa se vrata odprejo med izvajanjem programa (na primer za dodajanje posode), se stroj samodejno ustavi. Zaprite vrata, **ne da bi pritisnili katerikoli gumb**. Cikel se bo nadaljeval od tam, kjer je končal.



OPOZORILO

Če med ciklom sušenja odprete vrata, vas prekinjen zvočni signal opozori, da cikel sušenja še ni končan.

Spreminjanje tekočega programa

Če želite spremeniti ali preklicati program, ki že poteka, izvedite naslednje:

- Gumb **"PONASTAVI"** pridržite vsaj **3** sekunde. Oglasi se več zvočnih signalov in indikatorske lučke programa se posamično in zaporedno zasvetijo ter ugasnejo.
- Utripa indikatorska lučka, povezana s programom **"EKO"** ali shranjenim programom.
- Na tej točki lahko nastavite nov program.




OPOZORILO

Pred zagonom novega programa preverite, ali je v posodi še vedno detergent. Po potrebi dolijte detergent.

Konec programa


Konec programa označujejo trije 3-sekundni signali, med katerimi je 20-sekundni premor; po eni minuti se pomivalni stroj izklopi ob času, prikazanem na zaslonu. Eno minuto bo prikazana beseda "KONEC".

Pri modelih s funkcijo "AUTO DOOR" se vrata v fazi sušenja samodejno odprejo, vendar lahko posodo odstranite šele, ko se posreduje signal za konec cikla.


Gumb za izbiro možnosti
POLOVIČNA KOLIČINA /
TABLETE 

Ta gumb lahko uporabite za izbiro dveh različnih funkcij, **odvisno od izbranega programa**:

Gumb "POLOVIČNA KOLIČINA" 
(samo pri nekaterih modelih).

Posebej razvit za majhne količine rahlo umazane posode, ki zapolni približno polovico pomivalnega stroja. Z izbiro te možnosti lahko prihranite čas, energijo in vodo. Po izbiri programa pritisnite gumb "POLOVIČNA KOLIČINA"  in zasvetila bo indikatorska lučka. Če ta možnost ni združljiva z nastavljenim programom, se zasliši zvok.

Gumb "TABLETE" 
(samo pri nekaterih modelih).

Ta možnost optimizira uporabo kombiniranih detergentov v obliki tablet (»3 v 1« / »4 v 1« / »5 v 1« itd.). S pritiskom na ta gumb se izbrani program pomivanja prilagodi, da se doseže najboljša učinkovitost kombiniranih detergentov (poleg tega pa se deaktivirata tudi lučki za pomanjkanje soli in sredstva za izpiranje). Po izbiri programa pridržite gumb "TABLETE"  5 sekund in zasvetila bo indikatorska lučka. Če ta možnost ni združljiva z nastavljenim programom, se zasliši zvok.




OPOZORILO

Če izberete to možnost, ta ostane aktivna (lučka sveti) tudi za naslednje cikle pranja in jo lahko deaktivirate (lučka ne sveti) le s ponovnim pritiskom na gumb za 5 sekund.

Ta možnost se priporoča pri uporabi HITREGA programa, katerega trajanje se bo podaljšalo, da se omogoči boljša učinkovitost tablet z detergentom.

Indikatorska lučka za ponovno polnjenje soli 

Ta model je opremljen z indikatorsko lučko na nadzorni plošči, ki zasveti, ko je treba napolniti posodo za sol.

Gumb "PONASTAVI" za indikator soli  (samo pri modelih z gumbom za ponastavitev polnjenja soli)

Po polnjenju posode za sol za nekaj sekund pritisnite ta gumb, da ustrezna indikatorska lučka ugasne.



OPOZORILO

Če pritisnete gumb za ponastavitev, ne da bi napolnili posodo za sol, bo to oviralo pravilno delovanje indikatorske lučke za sol.


Za zagotovitev pravilnega delovanja indikatorske lučke za sol **MORATE POSODO ZA SOL VEDNO POVSEM NAPOLNITI.**

Gumb ZAKASNITEV VKLOPA / NASTAVITVE

Ta gumb lahko uporabite za izbiro dveh različnih funkcij:

- ZAKASNITEV VKLOPA

S tem gumbom lahko nastavite čas vklopa pomivalnega stroja, tako da zamaknete začetek za 3, 6 ali 9 ur. Za zakasnitev vklopa postopajte kot sledi:

- Izberite program s pritiskom na gumb **"IZBIRA PROGRAMA" P**.
- Pritisnite gumb **"ZAKASNITEV VKLOPA"**  (ob vsakem pritisku lahko nastavite ustrezno zakasnitev vklopa)

Tip A (samo pri nekaterih modelih)




Sveti indikatorska lučka 3h
Sveti indikatorska lučka 6h
Svetita obe indikatorski lučk 9 h

Tip B (samo pri nekaterih modelih)



Sveti indikatorska lučka 3h
Sveti indikatorska lučka 6h
Sveti indikatorska lučka 9h

- Za začetek odštevanja pritisnite gumb **"ZAČNI/PONASTAVI"**  (indikatorska lučka nastavljenega časa začne utripati).


Če je nastavljena zakasnitev 9 ur, se odštevanje po 3 urah prikazuje z indikatorsko lučko **6h**, po 6 urah pa z indikatorsko lučko **3h**.

Po izteku zadnjih 3 ur (na koncu odštevanja) indikatorska lučka **3h** preneha utripati in neprekinjeno sveti, kar označuje fazo pomivanja, program pa se samodejno zažene.

Če se odštevanje še ni končalo in se program zato še ni začel, lahko zakasnitev vklopa spremenite ali prekličete. Izberite drug program ali izberite/prekličite izbiro gumba možnosti po naslednjem postopku:

- Pridržite gumb **PONASTAVI** najmanj 3 sekunde. Oglasili se bodo določeni zvočni signali in indikatorske lučke programa bodo posamično in zaporedno zasvetile in ugasnile.
- Zakasnitev vklopa in izbrani program bosta preklicana. Indikatorske lučke programa bodo utripale, kar pomeni, da je pomivalni stroj pripravljen za nastavitve programa.

- NASTAVITVE

Pomivalni stroj je opremljen z določenimi tovarniškimi nastavitvami. V meniju **"NASTAVITVE"**  lahko različne parametre pomivanja prilagodite svojim potrebam.

Nastavljivi parametri so:

ODSTRANJEVANJE VODNEGA KAMNA

Glede prilagajanja odstranjevanja vodnega kamna glejte ustrezno poglavje v priročniku.

ZVOČNI SIGNAL


Aktivira ali deaktivira zvočni signal na koncu programa.


SPOMINSKA FUNKCIJA

Omogočanje shranjevanja nazadnje uporabljenega programa.

VSTOP V MENI NASTAVITVE


Preden začnete s tem postopkom, morate pomivalni stroj VEDNO izklopiti.

- Vklonite pomivalni stroj s pridržanjem gumba **"VKLOP/IZKLOP"**  za približno 3 sekunde.

- Za 5 sekund pridržite gumb "NASTAVITVE" , da odprete meni. Ko vstopite v način nastavitvev, bo na nadzorni plošči utripalo več indikatorskih lučk.

- Zdaj lahko izberete, kaj želite nastaviti.

ZVOČNI SIGNAL


- Pritisnite gumb "POLOVIČNA KOLIČINA/TABLETE" , da aktivirate ali deaktivirate zvočni signal.

- Zvočni signal bo ostal aktiven, če zasveti indikatorska lučka "POLOVIČNA

KOLIČINA/TABLETE" , in oglasi se zvok;

- Zvočni signal bo ostal neaktiven, če indikatorska lučka "POLOVIČNA

KOLIČINA/TABLETE" , ne zasveti, in zvok se ne oglasi;

- Pritisnite gumb "ZAČNI/PONASTAVI" , da shranite nastavev in zapustite meni z nastavitvami.


SPOMINSKA FUNKCIJA

Če želite omogočiti pomnjenje zadnjega uporabljenega programa, izvedite naslednje:

- Pritisnite gumb "ZAKASNITEV VKLOPA/NASTAVITVE" , da aktivirate ali deaktivirate SPOMINSKO FUNKCIJO.

- SPOMINSKA FUNKCIJA bo aktivna, če zasveti indikatorska lučka "6h".


- SPOMINSKA FUNKCIJA bo neaktivna, če indikatorska lučka "6h" ne zasveti.


- Pritisnite gumb "ZAČNI/PONASTAVI" , da shranite nastavev in zapustite meni z nastavitvami.


ZAŠČITA ZA OTROKE

Pomivalni stroj je opremljen z elektronsko zaščito za otroke. Zaščita za otroke onemogoči upravljanje, kar preprečuje izvedbo neželenih ali nenamernih sprememb.


Zaščito za otroke lahko vklopite in izklopite, kot sledi:


- Vključite pomivalni stroj s pridrženjem gumba "VKLOP/IZKLOP"  za približno 3 sekunde.

- Pridržite gumb "ZAŠČITA ZA OTROKE"  za približno 5 sekund.

- Aktiven ostane samo gumb "VKLOP/IZKLOP" .

ONEMOGOČITEV

- Pridržite gumb "ZAŠČITA ZA OTROKE"  za približno 5 sekund.






Če stroj izklopate s pritiskom na gumb "VKLOP/IZKLOP" , se ob naslednjem vklopu stroja aktivira zaščita za otroke.



OPOZORILO

Če je aktiven ukaz zaščite za otroke, pomivalni stroj ob vsakem pritisku na gumb odda zvočni signal in dvakrat utripne.

16. LEGENDA PROGRAMOV

Program		Opis
P1		KRATKI PROGR. 49' Program za polovično količino, zasnovan za pomivanje in sušenje v 49 minutah ob zagotovitvi manjše porabe.
P2		UNIVERZALNI PROGR. Primeren za vsakodnevno pomivanje rahlo umazane posode, vaš običajni dnevni program.
P3		EKO Standardni in najučinkovitejši program v smislu kombinirane porabe energije in vode za običajno umazano posodo. Program v skladu s standardom EN60436.
P4		INTENZIVNI PROGR. Za močno umazane ponve in vse druge predmete, ki zahtevajo močno in učinkovito pomivanje. Popolnoma zasnovan za zelo umazane krožnike, ponve in lonce.
P5		PREDPRANJE Kratko predhodno pomivanje posode, ki ste jo uporabili čez dan, če želite počakati, dokler pomivalnega stroja povsem ne napolnite.

Pomivanje s predpomivanjem

Če izberete program s predpomivanjem, priporočamo, da odmerite dodatno količino detergenta (največ 6 g) neposredno v stroj.

Program			Predpranje z detergentom	Temperatura pomivanja (°C)	Povprečni čas pomivanja ¹ (min.)	Opcije		
						Gumb "ZAKASNITEV VKLOPA"	Gumb "TABLETE"	Gumb "POLOVIČNA KOLIČINA"
P1		KRATKI PROGR. 49'	●	60	49	DA	DA	N/O
P2		UNIVERZALNI PROGR.	■	60	131	DA	DA	DA
P3		EKO	■	45	233 - 236	DA	DA	DA
P4		INTENZIVNI PROGR.	●	75	135	DA	DA	N/O
P5		PREDPRANJE	■	■	10	DA	N/O	N/O

● = Predpranje z detergentom

N/O = OPCIJA NI NA VOLJO

1) S toplo vodo (15°C) - Odstopanje ±10%-

Če uporabljate vročo vodo, se bo čas do konca programa samodejno posodobljen med izvajanjem programa.

Vrednosti so izmerjene v laboratoriju v skladu z evropskimi standardi **EN 60436** (vrednosti lahko odstopajo glede na pogoje uporabe).

Dejansko trajanje cikla pomivanja se razlikuje glede na model.

Program **ECO** je primeren za pomivanje običajno umazanega namiznega pribora in je z vidika kombinirane porabe energije in vode najučinkovitejši program za tovrstno uporabo. Poleg tega regulativni organi ta program uporabljajo za ocenjevanje skladnosti z zakonodajo EU o okoljsko primerni zasnovi.

Vrednosti za druge programe, razen za program **ECO**, so zgolj približne. Na trajanje cikla lahko vplivajo številni dejavniki, kot so temperatura vode, tlak v vodovodnem omrežju, temperatura okolja, količina uporabljenega detergenta ter število in porazdelitev posode v nakladalnih stojalih.

17. ENOTA ZA ODSTRANJEVANJE VODNEGA KAMNA

Voda na različnih območjih vsebuje različne količine apnenca in mineralov. Med pomivanjem se te snovi nabirajo na posodi in puščajo na njih madeže in lise bele barve. Večja kot je vsebnost teh soli v vodi, višja je stopnja trdote vode. Pomivalni stroj ima vgrajeno napravo za odstranjevanje apnenca, ki jo imenujemo mehčalnik vode. Mehčalnik vode s pomočjo soli za regeneracijo iz vode izloči apnenec oziroma vodo z mehča, tako da je voda primerna za pomivanje v stroju. O trdoti vode na vašem območju se pozanimajte pri lokalnem vodovodu.

Nastavitev naprave za mehčanje vode




Naprava za mehčanje vode je primerna za mehčanje vode od trdote 90°fH (francoskih stopinj) oz. 50°dH (nemških stopinj); na voljo je 6 različnih stopenj. V spodnji razpredelnici so prikazane različne stopnje trdote vode z ustreznimi nastavitvami.

Stopnja	Trota vode		Uporaba soli	Kontrolna lučka programa
	°fH (francoske stopinje)	°dH (nemške stopinje)		
S0	0-5	0-3	NE	Vse lučke ugasnjene
S1	6-15	4-9	DA	P1
S2	16-30	10-16	DA	P1+P2
*S3	31-45	17-25	DA	P1+P2+P3
S4	46-60	26-33	DA	P1+P2+P3+ P4
S5	61-90	34-50	DA	P1+P2+P3+ P4+P5

* Naprava za mehčanje vode je tovarniško nastavljena na stopnjo 3, kar je najbolj primerna stopnja za večino uporabnikov.


Ovisno od trdote vode na vašem območju po potrebi nastavite napravo za mehčanje vode na naslednji način:

Preden začnete ta postopek morate VEDNO izklopiti pomivalni stroj.

- Vklopite pomivalni stroj s pridrženjem gumba **"VKLOP/IZKLOP"**  za približno 3 sekunde.
- Za 5 sekund pridržite gumb **"NASTAVITVE"** , da odprete meni. Ko vstopite v način nastavitve, bo na nadzorni plošči 6-krat utripnilo več indikatorskih lučk.
- Pritisnite gumb **"IZBIRA PROGRAMA"** **P**, da izberete zeleno stopnjo odstranjevanja vodnega kamna; ob vsakem pritisku na gumb zasveti ustrezna indikatorska lučka, kot je prikazano v zgornji tabeli (**P1→S1**, **P1+P2→S2**). Na stopnji **"S0"** ne sveti nobena indikatorska lučka.
- Pritisnite gumb **"ZAČNI/PONASTAVI"** , da shranite nastavev in zapustite meni z nastavitvami.



OPOZORILO

Če naletite na težave, izklopite pomivalni stroj s pritiskom na tipko za **"VKLOP/IZKLOP"**  in začnite postopek od začetka.

Informacije o regeneraciji smole s soljo

Ob koncu cikla pomivanja se izvede faza regeneracije.

V fazi regeneracije smole se porabi približno **3,5 litra** in približno **1 Wh** energije, trajanje cikla pa se podaljša za približno **7 minut**.

Za cikel **Eko** je navedeno prikazano v tabeli.

Stopnja	Kontrolna lučka programa	Pogostost
S0	Ni indikatorskih lučk	Nikoli
S1	P1	1 na 9 ciklov
S2	P2	1 na 5 ciklov
*S3	P3	1 na 4 cikle
S4	P4	1 na 2 cikla
S5	P5	Vsak cikel

18. ODPRAVLJANJE NEPRAVILNOSTI V DELOVANJU IN GARANCIJA

Če mislite, da vaš pomivalni stroj ne deluje pravilno, poiščite pomoč v hitrem vodniku v nadaljevanju s praktičnimi nasveti za reševanje splošnih težav. **Če napake ne morete odpraviti ali se ponavlja, se obrnite na center tehnične asistence.**

POROČILA O NAPAKI

- **Modeli z zaslonom:** poročila o napakah se začnejo s črko "E" (npr. Napaka = Error 2 = E2) in kratkim zvočnim signalom.
- **Modeli brez zaslona:** koda napake je prikazana z utripanjem vseh lučk LED; lučke utripnejo tolikokrat, kolikor znaša koda okvare, utripanje pa se ponavlja v 5-sekundnih presledkih (primer: Napaka 2 = LED dvakrat utripnejo –5-sekundni premor – LED dvakrat utripnejo – itd...).

Samo modeli z zaslonom:

Prikaz napake	Pomen in rešitve
"NI VODE" s kratkim zvočnim signalom (samo nekateri modeli). NAPAKA E2 (s prikazom) s kratkim zvočnim signalom	Pomivalni stroj se ne napolni z vodo
	Prepričajte se, da je dovod vode odprt.
	Prepričajte se, da cev za dotok vode ni upognjena ali zdrobljena.
	Prepričajte se, da je odtočna cev na pravi višini (glej poglavje o inštalaciji).
	Zaprte dotok vode, odvijte cev dotoka vode na zadnji strani pomivalnega stroja in preverite, da "peščeni" filter ni zamašen.
NAPAKA E3 (s prikazom) s kratkim zvočnim signalom	Voda ne odteka iz pomivalnega stroja
	Prepričajte se, da odtočna cev ni upognjena ali blokirana ter da filter ni zamašen.
	Prepričajte se, da sifon ni zamašen.
NAPAKA E4 (s prikazom) s kratkim zvočnim signalom	Voda pušča
	Prepričajte se, da odtočna cev ni upognjena ali blokirana ter da filter ni zamašen.
	Prepričajte se, da sifon ni zamašen.
NAPAKA E8 (s prikazom) s kratkim zvočnim signalom	Grelec vode ne deluje pravilno ali pa je filtrirna plošča zamašena
	Očistite filtrirno ploščo.
NAPAKA E18 (s prikazom) s kratkim zvočnim signalom	Težave z nivojem vode; preverite, ali je zamašena filtrirna plošča.
	Očistite filtrirno ploščo.

NAPAKA E21 <i>(s prikazom)</i> s kratkim zvočnim signalom	Ne nadzorovan dovod vode pri odprtem elektromagnetnem ventilu.
	Takoj zaprite vodovodno pipo in aparat odklopite iz električnega napajanja.
Vse druge kode <i>(z zaslonom)</i>	Stroj izklopite in potegnite vtičač iz vtičnice ter počakajte kakšno minuto. Nato znova vklopite stroj in zaženite program. Če se napaka ponovi, se takoj obrnite na najbližji pooblaščen servis.

Samo modeli z zaslonom

Če se napaka ali okvara pojavi med izvajanjem programa, bo kontrolna lučka izbranega programa hitro utripala in sprožil se bo zvočni signal s premori. V tem primeru pomivalni stroj izklopite z gumbom "VKLOP/IZKLOP". **Ko ste se prepričali, da je dotok vode odprt, da odtočna cev ni upognjena in sifon ter filtri niso zamašeni, ponovno zaženite izbrani program.** Če napake ne morete odpraviti, se obrnite na center tehnične asistenc.

Pomivalni stroj je opremljen z varnostno opremo za zaščito pred izlivom vode, ki v primeru težav samodejno izloči odvečno vodo.



OPOZORILO

Za pravilno delovanje varnostne naprave za zaščito pred izlivom vode priporočamo, da stroja med delovanjem ne premikate. Če bi bilo treba pomivalni stroj premikati, se najprej prepričajte, da je program pomivanja zaključen in v stroju ni vode.

Druge napake

NAPAKA	VZROK	REŠITEV
1. Noben program ne deluje	Vtič ni priključen v vtičnico	Priključite električni vtič v vtičnico
	Gumb O/I ni aktiviran	Pritisnite gumb
	Vrata so odprta	Zaprite vrata
	Filter cevi za dovod vode je zamašen	Preverite
2. Pomivalni stroj se ne napolni z vodo	Glej točko 1	Preverite
	Pipa za vodo je zaprta	Odprite pipo
	Cev za dovod vode je upognjena	Poravnajte cev
	Filter cevi za dovod vode je zamašen	Očistite filter na koncu cevi
3. Voda ne izteka iz pomivalnega stroja	Filter je umazan	Očistite filter
	Odvodna cev je upognjena	Poravnajte cev
	Podaljšek odtočne cevi ni pravilno priključen	Glejte navodila za pravilni priključek odtočne cevi
	Izhodni stenski priključek gleda navzdol in ne navzgor	Pokličite kvalificiranega strokovnjaka

NAPAKA	VZROK	REŠITEV
4. Voda ves čas izteka iz pomivalnega stroja	Položaj odtočne cevi je prenizek	Dvignite odtočno cev za vsaj 40 cm nad tla
5. Ni slišati, da bi se brizgalne roke obračale	Preveč detergenta	Zmanjšajte količino detergenta Uporabite primeren detergent
	Predmet preprečuje rotiranje roke	Preverite
	Plošča filtra in filter sta zelo umazana	Očistite ploščo filtra in filter
6. Na elektronskem stroju brez zaslona: ena ali več kontrolnih lučk hitro utripa	Pipa za dotok vode je zaprta	Izklopite stroj Odprite pipo Ponastavite cikel
7. Posoda je le delno pomita	Glej točko 5	Preverite
	Ponev ni bila dobro pomita	Ponev z oprijeto hrano je treba najprej namočiti in očistiti in jo šele nato položiti v pomivalni stroj
	Robovi ponve niso bili dobro pomiti	Ponev prestavite
	Brizgalne roke so delno blokirane	Brizgalne roke odstranite, tako da odvijete matice v smeri urnega kazalca in jih operite pod tekočo vodo
	Posode niste pravilno naložili	Ne nalagajte posode preblizu in preveč skupaj
	Konec odtočne cevi je potopljen v vodo	Konec odtočne cevi ne sme biti v stiku z odtekajočo vodo
	Odmerjena je bila neustrezna količina detergenta ali pa je detergent prestar in preveč trd	Povečajte količino detergenta, če je posoda bolj umazana ali zamenjajte detergent
	Pokrovček posodice za sol ni pravilno nameščen	Pravilno ga namestite
	Program pomivanja ni dovolj natančen	Izberite močnejši program
8. Detergent ni porazdeljen ali je delno porazdeljen	Pribor, posoda, ponve itd. preprečujejo predalu z detergentom, da bi se odprl	Posodo v stroj naložite tako, da ne bo ovirala predala za detergent
9. Bele lise na posodi	Voda iz vodovoda je pretrda	Preverite sol in sredstvo za splakovanje in po potrebi uredite Če napake ne morete odpraviti, se obrnite na center tehnične asistence
10. Hrupno delovanje	Posoda udarja druga ob drugo	Ponovno preverite, kako je posoda naložena v košaro
	Vrteče roke udarjajo ob posodo	Ponovno preverite, kako je posoda naložena v košaro
11. Posoda ni popolnoma suha	Neustrezen pretok zraka	Po koncu vsakega programa pomivanja pustite vrata pomivalnega stroja priprta, da se bo posoda lahko osušila na naraven način
	Zmanjkalo je sredstva za splakovanje	Napolnite predal za sredstvo za splakovanje

POZOR: Če bi bila posledica zgornjih situacij slabo pomita posoda ali nezadostno splakovanje, z roko odstranite umazanijo s posode, ker se med končnim ciklusom sušenja umazanija strdi in jo bo pri naslednjem pomivanju še težje odstraniti.

Če napake ne morete odpraviti, se obrnite na center tehnične asistence, kjer boste morali sporočiti model pomivalnega stroja. Najdete ga na tipski tablici, ki je opisana v zgornjem poglavju, na notranji strani vrat pomivalnega stroja ali na garancijskem listu. S tem podatkom boste pošešili storitev, ki bo hkrati tudi bolj učinkovita.

Z izjemo rezervnih delov, katerih seznam je naveden na naši spletni strani, aparata v nobenem primeru ne smete sami popravljati ali ga poskušati popravljati oziroma ga izročiti v popravilo neizkušenim in/ali neusposobljenim osebam. Popravila, ki jih izvedejo neizkušene in/ali neusposobljene osebe, lahko povzročijo telesne poškodbe ali resne okvare opreme in materialno škodo. Priporočljivo je, da se obrnete na naše pooblaščen centre za tehnično pomoč.

Priporočamo, da vedno uporabljate originalne nadomestne dele, ki jih lahko dobite pri naši službi za pomoč strankam najmanj **10 let** od takrat, ko je bil aparat dan v promet v Evropskem gospodarskem prostoru.



OPOZORILO

Proizvajalec ne more odgovarjati za kakršno koli materialno škodo in telesne poškodbe in/ali varnostne težave, ki so posledica popravil, ki jih ni izvedel pooblaščen center za tehnično pomoč ali ponudnik storitev, ki ga je pooblastil proizvajalec v skladu s smernicami podjetja, ki se nanašajo na popravilo in vzdrževanje njegovih izdelkov. Kakršna koli škoda, ki jo nepooblaščen osebje povzroči na izdelku med poskusom popravila, ni zajeta v običajno garancijo.

Od 1. marca 2021 si informacije o energiji in okolju v zvezi z energijskim označevanjem gospodinjstev aparatov ter specifikacije za njihovo okoljsko zasnovano v Evropi lahko ogledate v zbirki podatkov o izdelkih (EPREL) na naslednji povezavi: <https://eprel.ec.europa.eu/> ali prek kode QR, ki se nahaja na energijski oznaki.

Asistenca in garancija

Za izdelek velja z zakonom določena garancija in pod garancijskimi pogoji je veljavna in jamči za izdelek. Garancijski list shranite in ga pokažite na pooblaščenem centru tehnične asistence, če bo to potrebno, skupaj z dokazilom o nakupu. Garancijske pogoje lahko preverite tudi na naši spletni strani.

Za pomoč izpolnite spletni obrazec ali pa nas kontaktirajte na številko, ki jo najdete na strani za podporo na naši spletni strani.

Proizvajalec ne prevzema odgovornosti za morebitne tiskarske napake v brošuri. Poleg tega si proizvajalec pridržuje pravico do sprememb oz. izboljšav izdelka brez sprememb njegovih bistvenih lastnosti.

19. OKOLJSKI POGOJI



Izdelek je označen skladno z evropsko uredbo 2012/19/EU o odpadni električni in elektronski opremi (OEEO).

OEEO vsebuje tako snovi, ki onesnažujejo okolje (in ki lahko negativno vplivajo na okolje) kot tudi osnovne komponente (ki jih je mogoče ponovno uporabiti). Zato je pomembna pravilna obravnava OEEO, ki omogoča odstranjevanje in ustrezno odlaganje vseh onesnaževal ter pridobivanje in recikliranje vseh materialov.

Posamezniki lahko igrajo pomembno vlogo pri preprečevanju onesnaževanja okolja zaradi OEEO; pri tem morajo upoštevati nekaj osnovnih pravil:

- z OEEO ne ravnamo kot z običajnimi odpadki iz gospodinjstva;
- OEEO je treba odpeljati na ustrezno zbirališče odpadkov, upravljano s strani občine ali registrirane družbe. V številnih državah je za večje kose OEEO organizirano tudi zbiranje po domovih.

V številnih državah lahko ob nakupu novega aparata starega oddate prodajalcu, ki ga je dolžan prevzeti brezplačno po načelu eden za enega; to velja v primeru, da gre opremo enakovrednega tipa z enakimi funkcijami kot dobavljeni aparat.

Hvala vam što ste izabrali ovaj proizvod. Čast nam je što možemo da vam ponudimo ovaj idealan proizvod i najbolju kompletnu ponudu kućnih aparata za vaše svakodnevne poslove.

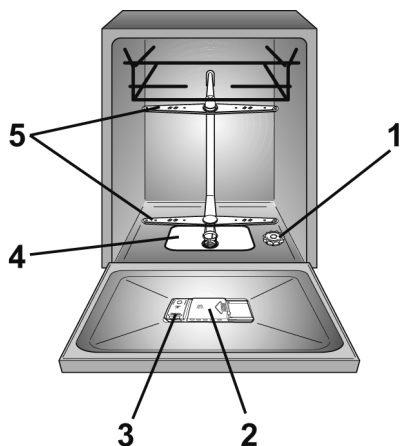
Pažljivo pročitajte ovo uputstvo jer sadrži informacije za pravilno i bezbedno korišćenje uređaja kao i korisne savete o efikasnom održavanju.



Koristite mašinu za pranje sudova samo nakon pažljivog čitanja ovih uputstava. Savetujemo vam da uvek imate ovo uputstvo pri ruci i da ga čuvate u dobrom stanju za bilo kog narednog vlasnika.

Proverite da li je uz ovaj uređaj isporučeno i uputstvo za upotrebu, garantni list, adresa servisnog centra i nalepnica sa oznakom energetske efikasnosti. Svaki proizvod je označen jedinstvenim 16-cifrenim brojem. To je ujedno i „serijski broj“ odštampan na garantnom listu ili tablici sa serijskim brojem koja se nalazi na unutrašnjem gornjem desnom delu vrata. Taj broj je i svojstvena identifikaciona oznaka proizvoda koja će vam biti potrebna pri registraciji proizvoda ili kada treba da kontaktirate sa Centrom za tehničku podršku.

Slika A



Sadržaj

1. **OPŠTA SIGURNOSNA PRAVILA**
2. **PRIKLJUČIVANJE NA VODOVODNU MREŽU**
3. **SIPANJE SOLI**
4. **PODEŠAVANJE GORNJE KORPE (SAMO NA NEKIM MODELIMA)**
5. **NAMEŠTANJE SUDOVA**
6. **INFORMACIJE ZA LABORATORIJE ZA TESTIRANJE**
7. **SIPANJE DETERDŽENTA**
8. **VRSTE DETERDŽENATA**
9. **SIPANJE SREDSTVA ZA ISPIRANJE**
10. **ČIŠĆENJE FILTERA**
11. **PRAKTIČNI SAVETI**
12. **ČIŠĆENJE I ODRŽAVANJE**
13. **OPIS KONTROLNE TABLE**
14. **TEHNIČKI PODACI**
15. **IZBOR PROGRAMA I POSEBNE FUNKCIJE**
16. **OPIS PROGRAMA**
17. **JEDINICA SA OMEKŠIVAČEM ZA VODU**
18. **REŠAVANJE PROBLEMA I GARANCIJA**
19. **USLOVI OKRUŽENJA**

1. OPŠTA SIGURNOSNA PRAVILA

- Ovaj uređaj je namenjen za kućnu upotrebu i za slične namene kao što su:
 - za upotrebu u prodavnicama, kancelarijama i na drugim radnim mestima koja imaju kuhinju;
 - za upotrebu u seoskim domaćinstvima;
 - za goste u hotelima, motelima i sličnim objektima;
 - za upotrebu na mestima na kojima se nudi prenoćište sa doručkom.

Ovaj uređaj je isključivo namenjen za korišćenje u domaćinstvu ili okruženjima tipičnim za domaćinstvo a ne za profesionalnu upotrebu čak i ako ga za tu svrhu koriste stručnjaci ili posebno obučeni korisnici. Korišćenje koje nije u skladu sa ovim uputstvom može skratiti radni vek uređaja i dovesti do toga da garancija proizvođača ne važi.

Za bilo koje oštećenje na uređaju ili bilo koje drugo oštećenje ili kvar do kog je došlo zbog toga što se uređaj nije koristio na način koji je tipičan za domaćinstvo (čak i ako se uređaj nalazio u takvom okruženju) proizvođač neće snositi odgovornost u najvećoj mogućoj meri koju mu zakon dozvoljava.

● za tržište EU

Ovaj uređaj mogu da koriste osobe koje imaju najmanje 8 godina, kao i oni koji imaju ograničene fizičke, senzorne ili mentalne sposobnosti, koji nemaju iskustvo ili znanje o ovom proizvodu, samo ako su na bezbedan način pod nadzorom ili ako im se daju uputstva o radu uređaja uz svesnost o mogućim opasnostima.

● za tržište van EU

Ovaj uređaj nije namenjen za osobe (uključujući i decu) koje imaju ograničene fizičke, senzorne ili mentalne sposobnosti, kojima nedostaje iskustvo ili znanje, osim ako ih nadzire ili daje uputstva o upotrebi uređaja osoba koja je odgovorna za njihovu bezbednost.

- Decu treba nadgledati kako se ne bi igrala sa uređajem.
- Decu mlađu od 3 godine treba držati podalje od mašine osim ako nisu pod konstantnim nadzorom.
- Ako je napojni kabl oštećen, on mora biti zamenjen posebnim kablom ili sklopom koji obezbeđuje proizvođač ili njegov agent za servis.
- Isključivo koristite komplet creva za dovod vode koji je isporučen uz mašinu (nemojte koristiti stare kompletne creva).

- Pritisak vode mora biti između 0,08 MPa i 1 MPa.
- Ako je mašina postavljena na tepih ili sličnu prostirku, vodite računa da ne blokirate otvore za ventilaciju na dnu ili bio kom drugom mestu.
- Uređaj mora biti postavljen tako da se utičnici može prići.
- Nemojte držati vrata vodoravno otvorena da se neko ne bi povredio (na primer sapleo).
- Ako vam je potrebno više informacija o proizvodu ili da pogledate tehničke podatke, molimo vas da posetite veb-sajt proizvođača.
- Za podešavanje maksimalnog broja mesta videti odgovarajuću ploču s podacima koja je pričvršćena za proizvod.

Električni priključci i sigurnosna uputstva

- Tehnički detalji (napon i napajanje) navedeni su na pločici sa serijskim brojem.
- Postarajte se da električna instalacija bude uzemljena i da je u skladu sa svim važećim zakonima kao i da utičnica odgovara utikaču uređaja.

Ukoliko mašina nije popisno uzemljena proizvođač ne prihvata nikakvu odgovornost za bilo koju štetu koja zbog toga nastane na ljudima ili stvarima.

- Pobrinite se da mašina za sudove ne zgnječi strujne kablove.
- Generalno se ne preporučuje korišćenje ispravljača, utikača s više utičnica (takozvanih lopova) i/ili produžnih kablova.

SR



UPOZORENJE

Ovaj uređaj se ne sme napajati strujom pomoću nekog dodatnog uređaja, kao što je tajmer, niti se sme povezivati na napajanje koje neki uređaj redovno uključuje ili isključuje.


- Pre čišćenja i održavanja mašine za sudove, isključite je iz struje i zatvorite dotok vode.
- Prilikom isključivanja mašine nemojte vući električni kabal niti samu mašinu.



UPOZORENJE

Tokom ciklusa pranja, voda u mašini za pranje veša može dostići vrlo visoku temperaturu.

- Ne izlažite mašinu određenim vremenskim prilikama (kiša, sunce itd.).
- Naslanjanje na otvorena vrata mašine za sudove ili sedanje na njih može dovesti do toga da se mašina prevrne.
- Kada pomerate mašinu za sudove nemojte to činiti hvatajući je za vrata; nikada ne naslanjajte vrata na kolica. Preporučujemo da dve osobe podižu mašinu.
- Ova mašina je namenjena za pranje uobičajenog kuhinjskog posuđa i pribora. U mašini se ne smeju prati predmeti na kojima ima benzina, farbe, tragova čelika ili gvožđa, nagrizajućih hemikalija, kiselina ili alkalija.
- Ukoliko u domaćinstvu postoji uređaj za omekšavanje vode, nije potrebno dodavati so u posudu za omekšavanje vode koja se nalazi u mašini.
- Ako se mašina pokvari ili prestane ispravno da radi, isključite je, zatvorite dotok vode i ne pokušavajte da je popravite sami. Za popravku sme da se pobrine jedino Centar za tehničku podršku i samo originalni rezervni delovi smeju da se koriste. Propust da se slede ova uputstva može ugroziti bezbednost uređaja.
- Ako mašinu morate da pomerite nakon što ste je raspakovali, nemojte je podizati držeći je za donji deo vrata. Malo otvorite vrata i podignite mašinu držeći je za njen gornji deo.

Stavljanjem oznake  na ovaj proizvod, izjavljujemo pod punom odgovornošću da je ovaj proizvod u saglasnosti sa svim evropskim normama o bezbednosti, zdravlju i zaštiti životne sredine.



UPOZORENJE

Noževi, i drugi pribor sa oštrim vrhovima, moraju biti tako postavljeni u korpu da su im oštri vrhovi okrenuti na dole ili moraju biti položeni vodoravno.

Instalacija

- Poskidajte sav materijal u koji je mašina zapakovana.



UPOZORENJE

Materijal u kom je mašina bila zapakovana držite podalje od dece.

- Nemojte instalirati niti koristiti mašinu za sudove ako je oštećena.

- Sledite uputstva koja ste dobili uz proizvod.



UPOZORENJE

(samo ugradni i poluintegrirani modeli)
Ne priključujte mašinu za pranje posuđa na električnu mrežu dok svi radovi na ugradnji ne budu obavljeni u skladu sa "TEHNIČKIM NAPOMENAMA ZA UGRADNJU" isporučenim uz proizvod.



UPOZORENJE

(samo ugradni i poluintegrirani modeli)
Ne priključujte mašinu za pranje posuđa na električnu mrežu sve dok se prednji panel u potpunosti ne ugradi. U suprotnom, može da postoji rizik od strujnog udara.



UPOZORENJE

(samo samostojeći modeli)
Ako je potrebno ukloniti radnu ploču da bi se mašina za pranje sudova ugradila u odeljak modularne kuhinje, obratite se našim ovlašćenim centrima za tehničku podršku.



UPOZORENJE

Pre nego što uključite proizvod prvi put, proverite da li je ugrađen u horizontalni položaj pomoću podesivih stopica. Proverite horizontalni položaj pomoću libele.

Zamena dovodnog creva

- U slučaju loma, crevo mora da se zameni originalnim rezervnim delom koji je dostupan kod proizvođača ili njegovog servisnog centra.



UPOZORENJE

Isključivo koristite komplet creva za dovod vode koji je isporučen uz mašinu. Nemojte ponovo koristiti stare komplete creva.

Uređaj za sprečavanje uklanjanja (samo na nekim modelima)

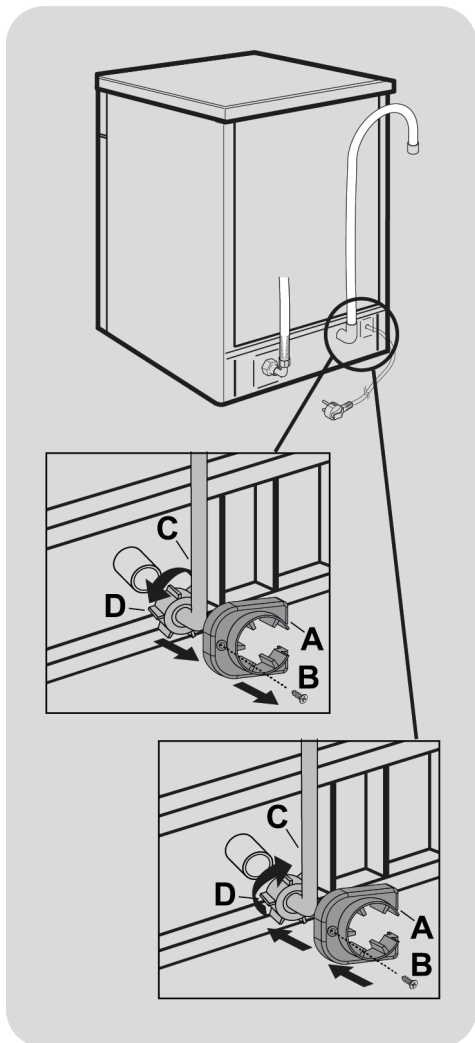
- Uklonite mehanizam protiv uklanjanja (A) tako što ćete odvrnuti zavrtnj za pričvršćivanje (B).
- Uklonite dovodno crevo (C) tako što ćete odvrnuti prstenastu maticu (D).

- Povežite novo dovodno crevo tako što ćete zavrnuti prstenastu maticu
- Postavite mehanizam protiv uklanjanja tako što ćete ga pričvrstiti odgovarajućim zavrtnjem.



UPOZORENJE

Uverite se da je prstenasta matica pravilno zavrnutu i da nema curenja vode.



2. PRIKLJUČIVANJE NA VODOVODNU MREŽU

Mašina za pranje sudova mora biti spojena na vodovodnu mrežu korišćenjem nove garniture creva. Stara creva nije dobro ponovo koristiti.

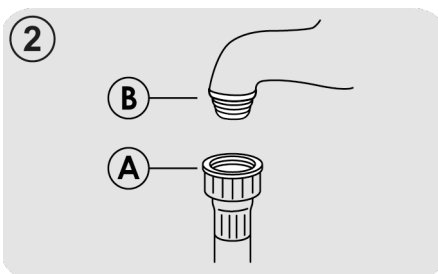
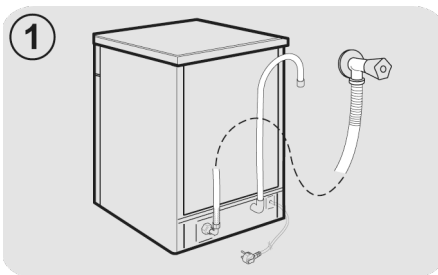
- Creva za odvod i dovod vode na mašini možete usmeriti ili na levu ili na desnu stranu.

Mašinu možete priključiti na hladnu ili toplu vodu, s tim da ulazna temperatura tople vode ne sme da prelazi temperaturu veću od 60°C.

- Dozvoljeni minimalni pritisak vode iznosi 0,08 MPa do maksimalno 1 MPa.
- Priključnu cev morate pričvrstiti na slavinu navojem, tako da mašinu možete odvojiti od vodovodne mreže kada je ne koristite (slika 1).
- Mašina je opremljena dovodnom cevi koja na kraju ima navoj promera 3/4 (slika 2).
- Spojite dovodnu cev "A" na slavinu za vodu "B" sa priključkom 3/4 i proverite da je spoj dobro zavrnut.
- Ako je neophodno, dovodna cev može se produžiti do 2,5 m. Produžna cev može se nabaviti kod ovlašćenog servisera.

- Ako mašinu priključujete na novu vodovodnu instalaciju ili na vodovodnu instalaciju koja duže vreme nije bila korišćena, pustite vodu da teče nekoliko minuta da se iz cevi isperu moguće nečistoće (kao na primer pesak, rdja itd) pre nego što mašinu za pranje sudova priključite na cev za dovod vode. Na taj način izbećete moguće začepljenje filtera navedenim nečistoćama. Dovodnu cev priključite na slavinu za dotok vode tek kada je voda sasvim čista.

SR



Hidraulični sigurnosni uređaji

Svaka mašina za pranje sudova opremljena je sigurnosnim uređajem za prelivanje koji, ukoliko voda pređe normalan nivo zbog kvara, automatski blokira dotok vode i/ili uklanja višak.

NEKI MODELI mogu imati jednu ili više od sledećih funkcija:

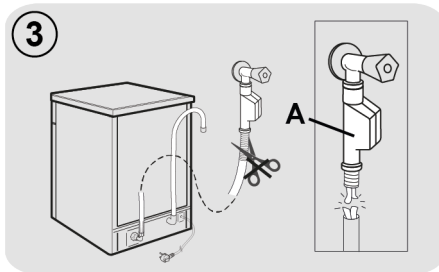
● WATERBLOCK (slika 3)

Sistem za zaustavljanje vode (waterblock) je osmišljen tako da poveća sigurnost vašeg uređaja. Ovaj sistem sprečava izlivanje do kog može doći zbog kvara mašine ili zbog kidanja gumenih creva, naročito creva za dovod vode.

Kako funkcioniše

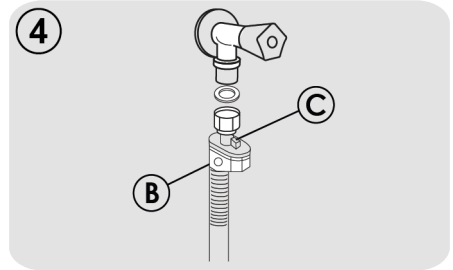
Mali rezervoar koji se nalazi na dnu mašine sakuplja sav višak vode i aktivira senzor koji pokreće ventil koji se nalazi ispod slavine za vodu, a koji sprečava dotok vode čak i ako je slavina potpuno otvorena.

Ako je oštećena **kutija "A"**, koja sadrži električne delove, odmah izvucite utikač iz utičnice. Da bi ovaj sigurnosni sistem dobro radio, crevo sa kutijom **"A"** treba da bude priključeno na slavinu kao što je prikazano na **slici**. Crevo za dotok vode **ne sme** biti prekinuto jer sadrži aktivne delove. Ako crevo nije dovoljno dugačko da bi se ispravno priključilo, mora se zameniti dužim. Crevo se može nabaviti preko Centra za tehničku podršku.



● AQUASTOP (slika 4):

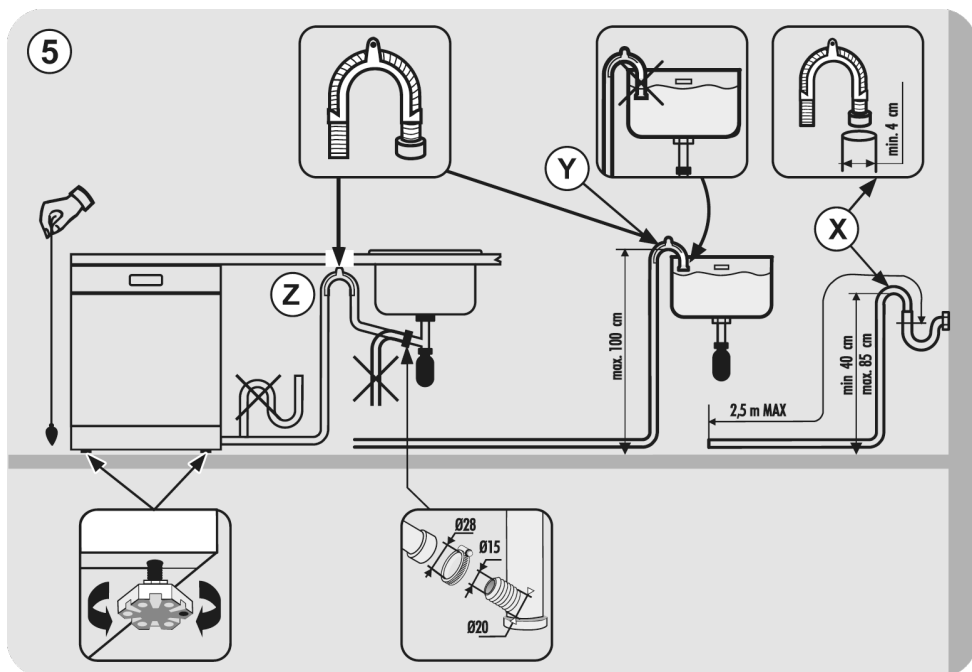
uređaj koji se nalazi na crevu za dotok, a koji zaustavlja dotok vode ako sa crevom nešto nije u redu. U tom slučaju, pojavljuje se znak crvene boje u prorezu **"B"** i crevo mora biti zamenjeno. Da biste odvrnuli maticu, pritisnite osigurač **"C"**.



Priključivanje odvodne cevi

- Kraj odvodne cevi namestite na stalni odvod vode, pa pazite da cev ne bude savijena (**slika 5**).
- Stalni odvod vode mora biti na visini najmanje 40 cm i imati unutrašnji promer širine najmanje 4 cm.
- Preporučujemo da namestite i odgovarajući sifon koji će sprečavati širenje neprijatnih mirisa (**slika 5X**).
- Ako je neophodno, odvodna cev može se produžiti do 2,5 m; osigurajte da stoji na najviše 85 cm visine od nivoa poda. Produžna cev može se nabaviti kod ovlašćenog servisera.
- Zaobljeni kraj odvodne cevi možete obesiti i na ivicu sudopere, ali svakako morate pripaziti da kraj cevi nije potopljen u vodu koja se možda nalazi u sudoperi, jer će ona kod uključivanja uređaja, nazad oteći u mašinu (**slika 5Y**).
- U slučaju da isti kraj želite namestiti ispod radne površine, morate ga pričvrstiti neposredno ispod radne ploče, na najvišoj mogućoj tački (**slika 5Z**).
- Po završetku priključivanja mašine na vodovodnu mrežu proverite da cevi za odvod i dovod vode nigde nisu savijene.

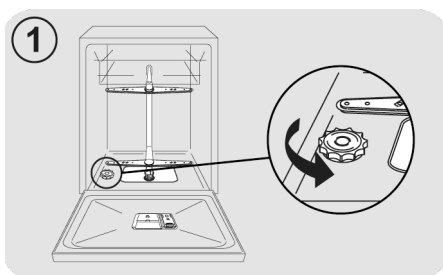
SR



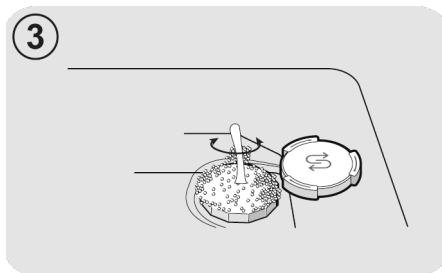
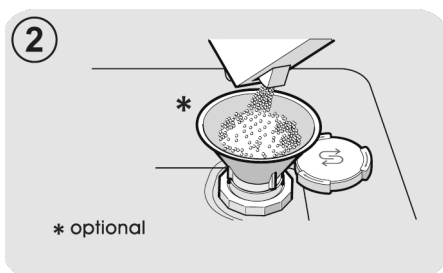
3. SIPANJE SOLI

(Slika A "1")

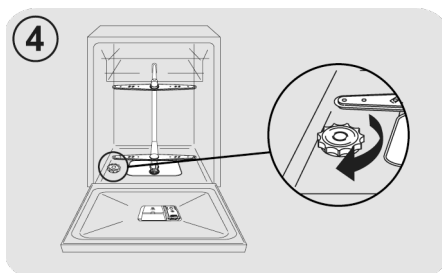
- Pojava belih fleka na posudju je generalno znak za nedostatak soli u mašini za pranje posudja.
- Na dnu uređaja nalazi se posuda za so, pomoću koje se obnavlja sredstvo za odstranjivanje kamenca.
- Vrlo je važno da koristite isključivo so posebno namenjenu za mašine za pranje sudova. Ostali tipovi soli kao npr. kuhinjska so, sadrže visok postotak krečnjačkih sastojaka, pa zbog prisutnosti istih, ne može doći do pročišćavanja, pa se aparat može zapuštiti.
- So u aparatu za omekšavanje dodajete tako da odvrnete poklopčić na posudi, koji se nalazi na dnu mašine.



- Pri navedenoj radnji često se događja da iz posude isteče nešto vode, bez obzira na to, slobodno sipajte so u posudu sve dok nije potpuno puna. Da bi lakše sipali so u posudu, tokom sipanja je mešajte npr. drškom od varjače.



- Na kraju punjenja, odstranite ostatke soli i dobro pričvrstite poklopac.



Nakon što ste u mašinu stavili so, preporučljivo je pokrenuti kompletan program pranja ili program za HLADNO ISPIRANJE.

- Nakon što ste u mašinu stavili so, preporučljivo je pokrenuti kompletan program pranja ili program za **HLADNO ISPIRANJE**. U posudu za so možete sipati oko 1kg soli. Za što bolje i uspešnije korišćenje mašine potrebno je povremeno obnoviti zalihu soli, u skladu sa vrednostima datim na tabeli.

(samo pri prvom pokretanju mašine)
Kada mašinu za pranje sudova koristite prvi put, nakon potpunog punjenja posude za so, neophodno je dodati vode sve dok se ne prelije iz posude.

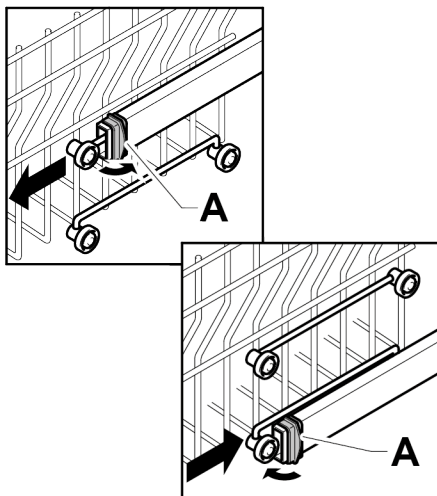
4. PODEŠAVANJE GORNJE KORPE (SAMO NA NEKIM MODELIMA)

Tip "A":

1. Izvucite prednje graničnike "A";
2. Izvucite korpu i stavite je u viši položaj;
3. Vratite graničnike "A" na njihovo mesto.

Nakon ove radnje, pokretni oslonci se ne mogu koristiti u gornjem položaju.

Tip "A"

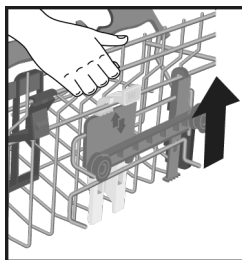


Tip "B": (SAMO MODELI SA JEDNOSTAVNIM KLIKOM)

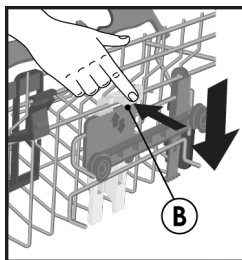
Gornja korpa je opremljena sistemom za podešavanje visine.

Prilikom prvog pokretanja, gornja korpa može biti u gornjem ili donjem položaju. Postavite korpu u gornji ili donji položaj, u skladu sa zahtevima tereta, sledeći priložena uputstva.

Da biste je podigli: podignite korpu držeći je za strane, čim se nađe u podignutom položaju, pustite je bez pritiska na poluge.



Da biste je spustili: držite korpu za strane, pritisnite dve B poluge sa strane korpe i spustite je.



UPOZORENJE:

Preporučujemo da podesite korpu pre nego što ubacite posuđe.



UPOZORENJE:

Uvek pridržavajte korpu tokom spuštanja u zaustavni položaj.



UPOZORENJE:

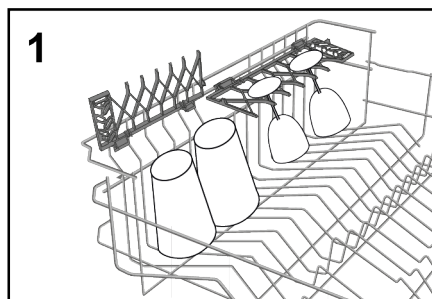
NIKADA ne podižite niti spuštajte korpu samo sa jedne strane.

5. NAMEŠTANJE SUDOVA

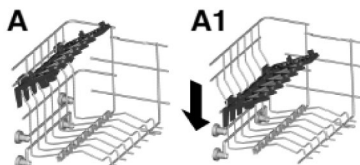
Upotreba gornje korpe

Držać za čaše

(samo na nekim modelima)



- Gornja korpa (slici 1) opremljena je pokretnim stalakom prikačenim za bočnu ivicu, pri čemu može biti postavljena u 4 položaja.
- U nižem položaju (A-A1) stalak se može koristiti za pranje šoljica za čaj ili kafu, dugačkih noževa i kutlača. Na krajevima istog stalka moguće je obesiti šolje i bokale.



Upotreba gornje korpe

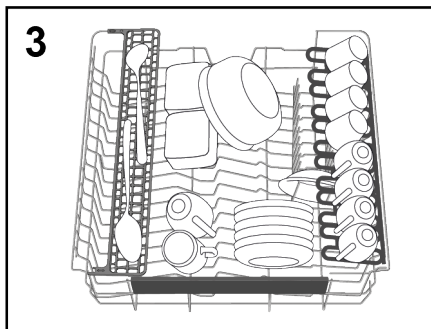
- Gornja korpa dizajnirana je da obezbedi maksimalnu fleksibilnost upotrebe. Može se napuniti tanjirima za dezert, šoljama i čašama, koje je preporučljivo zaključati kako bi se izbeglo da ih mlazevi prevrnu.
- Postavite veće tanjire tako da budu blago nagnuti unapred kako biste olakšali lako umetanje korpe u mašinu.



UPOZORENJE

Nakon utovara korpe, uverite se da se ruka prskalice slobodno okreće bez udaranja u posuđe ili kuhinjski pribor.

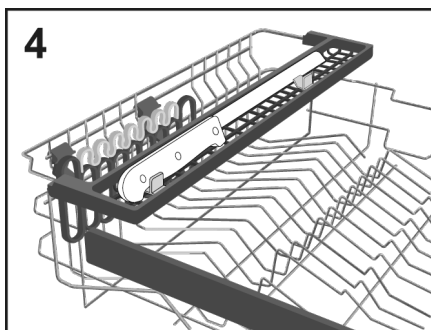
Standardno dnevno punjenje predstavljeno je na slici 3.



"Maxi-Ladle"

(samo na nekim modelima)

Ovaj dodatak (slika 4) dizajniran je da obezbedi optimalan položaj za pranje svih dugih kuhinjskih predmeta ili alata kao što su noževi za hleb, kutlače i viljuške.

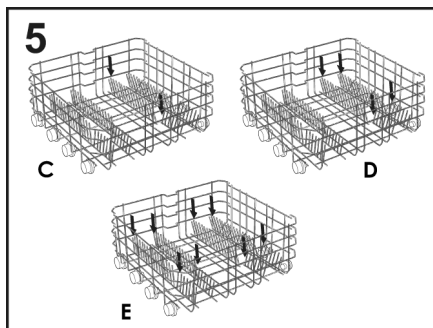


Upotreba donje korpe

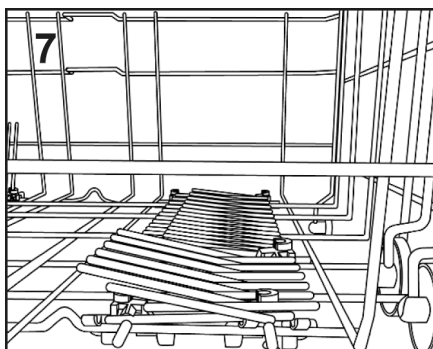
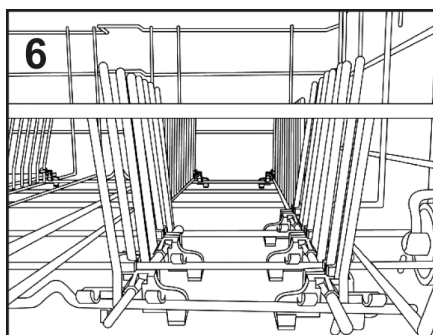
- Donja korpa je namenjena za lonce, šerpe, posude za posluživanje, posude za salatu, poklopce, tanjire za posluživanje, tanjire za večeru i tanjire za supu.
- Pribor za jelo treba postaviti tako da ručka bude okrenuta nadole, a u posebnoj plastičnoj posudi postavljenoj u donjoj korpi (slika 11–12) pazeći da sam pribor za jelo ne sprečava okretanje ruke prskalice ili otvaranje odeljka za deterdžent.

Sklopivi nosači (samo na nekim modelima)

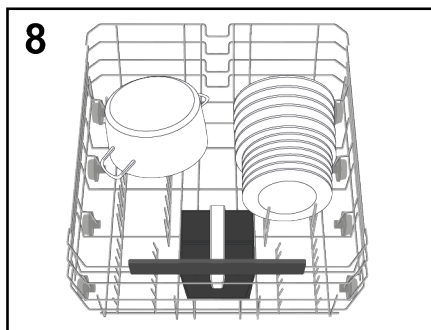
U donjoj korpi (slika 5), mogu se nalaziti podesivi nosači u obliku češljeva (C–D–E u zavisnosti od modela) koji garantuju optimalnu stabilnost sudova.



Nestandardne veličine ili oblikovane posude ili tanjiri mogu se podići/spuštati (slika 6 i slika 7) kako bi se osigurala maksimalna fleksibilnost pri punjenju.



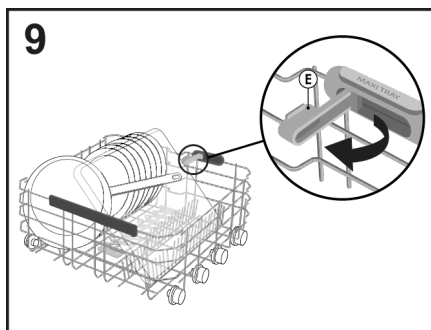
Standardna dnevna količina sudova za pranje je predstavljena na slici 9.



Racionalan i pravilan raspored posuđa je od suštinske važnosti za dobar rezultat pranja.

Maxi Tray (samo na nekim modelima)

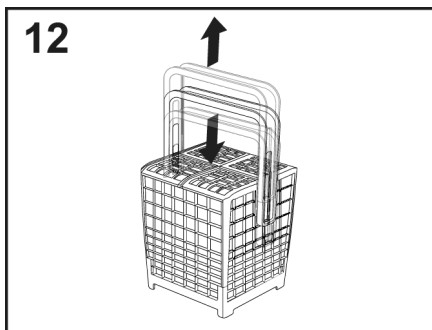
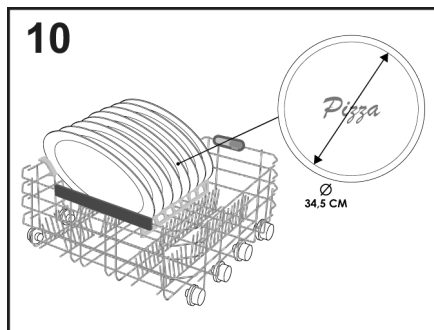
Ovaj dodatak je dizajniran da obezbedi optimalan položaj za pranje plehova i šerpi. Samo izvucite nosače (E) koji se nalaze u donjoj korpi. i stavite kuhinjski pribor na njih (slika 9).



Maxi Plates (samo na nekim modelima)

Sistem Maxi Plates (slika 10) je osmišljen da obezbedi optimalni položaj pranja uz dva posebna nosača za tanjire do 8 puta veće u odnosu na standardnu veličinu, do prečnika od 34,5 cm (na primer, pizza tanjiri).

SR

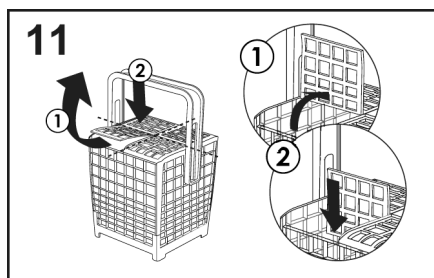


UPOZORENJE

Nakon utovara korpe, uverite se da se ruka prskalice slobodno okreće bez udaranja u posuđe ili kuhinjski pribor.

KORPA ZA ESCAJG (samo na nekim modelima)

Korpa za escajg namenjena je za escajg svih vrsta, izuzimajući onaj koji je toliko dugačak da bi ometao gornju prskalicu. Escajg mora da se postavi u odgovarajuće pregrade gornjih mreža kako bi se omogućio optimalan protok vode. Moguće je ukloniti gornje rešetke tako što se podignu i prevuku unutar ležišta (slika 11).



Možete podesiti visinu ručke korpe za escajg povlačenjem ili guranjem ručke (slika 12).

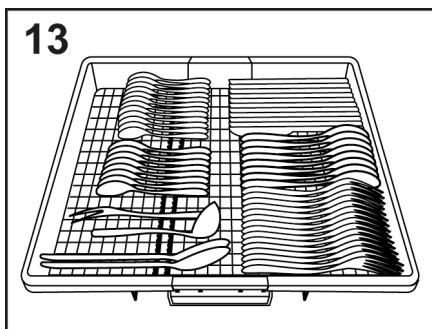


UPOZORENJE

Noževi i drugi pribor sa oštrim vrhovima mora biti tako postavljen u korpu da oštri vrhovi budu okrenuti nadole ili mora biti položen vodoravno.

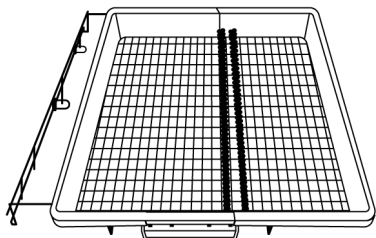
UPOTREBA TREĆE KORPE (samo na nekim modelima)

Treću korpu koristite za escajg, kao što je prikazano na slici (slika 13). Postavite noževe sa oštrim stranama za sečenje tako da budu okrenute nadole.

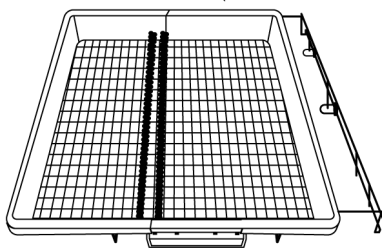


Ako je potrebno, bočne police treće korpe mogu da se pomere ili skinu (slika 14-15) kako bi se napravio dodatni prostor u gornjoj korpi za glomaznije artikle kao što je kristalno posuđe.

14



15



6. INFORMACIJE ZA LABORATORIJE ZA TESTIRANJE

Molimo vas da informacije u vezi testova poredjenja programa, kao i merenja nivoa buke, u skladu sa EN normativima, potražite na sledećoj adresi:

testinfo-dishwasher@candy.it

Molimo vas da u zahtevu navedete naziv modela i broj sudomašine (pogledajte na pločici sa podacima).

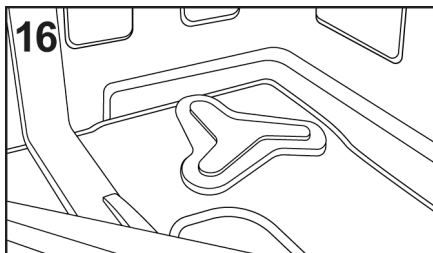
SR

POWER WASH (samo na nekim modelima)

U nekim programima (videti tabelu programa) biće omogućena i treća mlaznica za pranje, pozicionirana na dnu mašine za pranje sudova **POWER WASH**.

Ova funkcija je idealna prilikom čišćenja jako zaprljanog posuđa ili pribora koji se stavlja u područje korpe koje je iznad mlaznice **POWER WASH** (slika 16).

16



7. SIPANJE DETERDŽENTA

(Slika A "2")

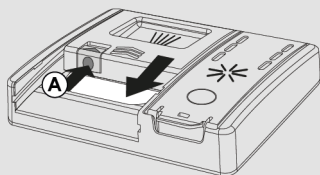
Deterdient

Za pranje sudova u mašini morate upotrebljavati posebno sredstvo za pranje, koje može biti u tečnom stanju, odnosno adekvatan prašak ili tablete.

Neprikladna sredstva kao na primer: sredstva za ručno pranje sudova, ne sadrže sastojke pogodne za pranje sudova u mašini, pa tako smetaju pravilnom radu mašine.

Punjenje posude za deterdžent

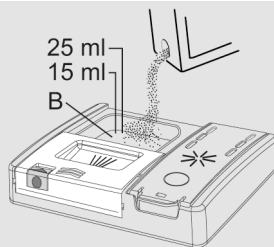
Posuda za deterdžent je unutar vrata (slika A "2"). Ako su vrata posude zatvorena, da biste ih otvorili, jednostavno pritisnite dugme za otpuštanje (A): vrata su uvek otvorena na kraju svakog programa pranja, spremna za sledeću upotrebu.



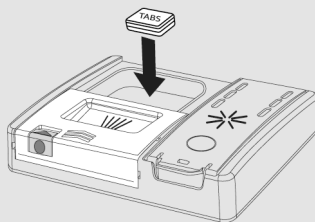
UPOZORENJE

Vodite računa da prilikom punjenja donje korpe tanjiteljima i drugi mosudjem ne blokirate posudu za deterdžent.

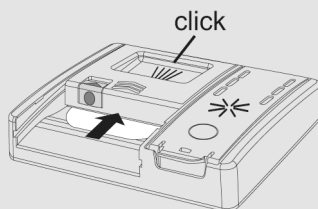
Potrebna količina sredstva za pranje zavisi i od stepena prljavštine kao i o tipu posudja. Preporučujemo da odjeljak za pranje posude za deterdžent napunite sa 20÷30 grama sredstva za pranje sudova (B).



Ako koristite tablete, jedna bi trebalo da bude dovoljna. Ubacite TABLETE pazeći da ne ometaju sistem otvaranja.



Nakon sipanja deterdženta u posudu, ponovo zatvorite vrata gurajući u pravcu strelice dok ne nalegnu na svoje mesto.



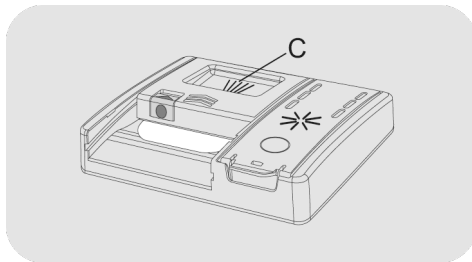
Budući da sva sredstva za pranje nemaju istu snagu pranja, pridržavajte se uputstava proizvođača. Podsećamo i to, da nedovoljna količina sredstva za pranje može prouzrokovati nepotpuno uklanjanje prljavštine. Dozirajte li preveliku količinu deterdženta, nećete postići bolje rezultate pranja, već samo nepotreban trošak.

Nemojte koristiti prekomerne količine sredstava za pranje jer tako istovremeno doprinosite i zaštiti okoline.

Sipanje deterdženta za prepranje u programima koji to zahtevaju

U programima koji imaju ciklus prepranja koji zahteva dodatnu dozu deterdženta (vidi

poglavlje o programima pranja), mora da se sipa dodatni deterdžent na odgovarajuće mesto (C).



SR

8. VRSTE DETERDŽENATA

Deterdženti u tabletama

Deterdženti u tabletama od različitih proizvođača se rastvaraju različitim brzinom. To može dovesti do toga da neke tablete ne mogu da postignu pun učinak pranja. Ako koristite ove proizvode koristite duže programe i/ili programe koji peru na višim temperaturama.

VAŽNO

Za postizanje zadovoljavajućih rezultata pranja tablete MORAJU da se stave u posudu za deterdžent a NIKAKO direktno u prostor za pranje.

Koncentrovani deterdženti

Korišćenjem koncentrovanih deterdženata sa smanjenom alkalnošću i sa prirodnim enzimima kod programa na 50°C, postiže se smanjeni uticaj na okolinu i štite se posudje i uređaj. Program 50°C je namenski razvijen za korišćenje koncentrovanih deterdženata sa enzimima takoda je učinak rastvaranja i uklanjanja nečistoće sa posudja kao kod programa na 65°C sa klasičnim deterdžentima.

Kombinovani deterdženti

Deterdženti koji sadrže i sredstvo za ispiranje („sjaaj”) takodje moraju da se stave u posudu za deterdžent. U tom slučaju potrebno je da rezervoar tečnosti za ispiranje bude prazan. (Ukoliko rezervoar tečnosti za ispiranje nije prazan postavete regulator potrošnje na najmanji podeok.)

"TABLETE" kombinovani deterdženti

Ako nameravate da upotrebljavate kombinovane deterdžente "TABLETE" ("3 u 1"/"4 u 1"/"5 u 1", itd.), tj. one koji sadrže so i/ili sredstvo za ispiranje, savetujemo Vam da učinite sledeće:

- pažljivo pročitajte i pridržavajte se uputstva proizvođača koje se nalaze na ambalaži;

- delovanje deterdženata koji sadrže sredstvo za omekšivanje vode/so zavisi od tvrdoće vode u vašem vodovodu. Proverite da li je tvrdoća vode iz vašeg vodovoda u skladu s područjem delovanja koje se nalazi na ambalaži deterdženta.

Ukoliko niste zadovoljni rezultatima korišćenja ove vrste proizvoda, kontaktirajte proizvođača.

Pod izvesnim okolnostima, upotreba kombinovanih deterdženata može prouzrokovati:

- talog kamenca na sudovima ili u mašini za pranje sudova;
- slabiji rezultat pranja i sušenja.

VAŽNO

Naša garancija ne pokriva nikakve probleme koji su nastali kao direktan rezultat upotrebe tih proizvoda.

Obratite pažnju na sledeće.

Korišćenjem "TABLETE" kombinovanih deterdženata u tabletama, signalne lampice za so i sredstvo za ispiranje (samo kod pojedinih modela) su uključene ali ne obraćajte pažnju na njih pošto se so i sredstvo za ispiranje već nalaze u tabletama.

U tom slučaju preporučujemo upotrebu tradicionalnih proizvoda koji imaju samo jednu funkciju - so, deterdžent i sredstvo za ispiranje. To će osigurati ispravan rad aparat za omekšavanje vode u mašini.

U tom slučaju preporučujemo:

- napunite rezervoare za so i sredstvo za ispiranje;
- pustite da mašina „odradi“ jedan univerzalni program bez punjenja posudja.

Molimo imajte u vidu da nakon što ponovo počnete da koristite konvencionalnu so za mašinu, još će morati da prodje čitav niz ciklusa pre nego što uređaj ponovo počne da ostvaruje besprekorne rezultate.

9. SIPANJE SREDSTVA ZA ISPIRANJE

(Slika A "3")

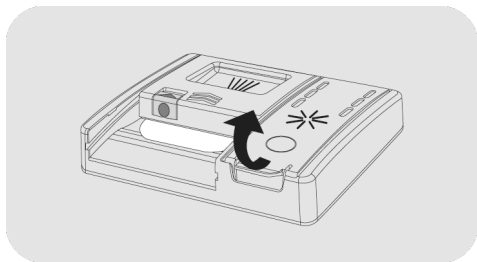
Sredstva za ispiranje

Sredstvo za ispiranje, koje se automatski oslobađa tokom poslednjeg ciklusa ispiranja, olakšava brže sušenje posuđa i sprečava stvaranje fleka i mrlja.

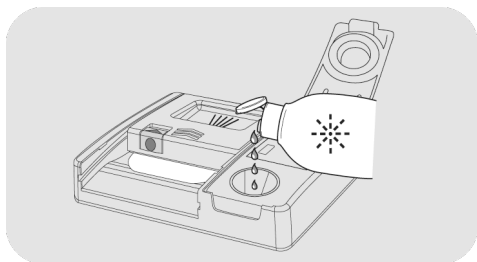
Punjenje posude sredstva za ispiranje

Posuda sredstva za ispiranje se nalazi pored posude za deterdžent (slika A "3").

Da biste je otvorili, pritisnite jezičak na poklopcu dozatora sredstva za ispiranje i podignite ga.



Dodajte sredstvo za ispiranje do oznake za maksimalan nivo.



- Ako se sredstvo za ispiranje prolije, uklonite ga iz rezervoara za pranje.
- Proliveno sredstvo za ispiranje može prouzrokovati prekomerno penušanje tokom ciklusa pranja.

- Zatvorite poklopac dozatora sredstva za ispiranje.
- Poklopac škljocne kada nalegne u zaključani položaj.

Uvek koristite dodatke za ispiranje koji su namenjeni za automatske mašine za pranje sudova.






Modeli opremljeni ekranom ili indikatorom sredstva za ispiranje (samo na nekim modelima)

Kada je potrebno napuniti posudu sredstva za ispiranje, ekran će naznačiti nedostatak sredstva za ispiranje (na modelima sa ekranom) ili će se uključiti predviđena indikatorska lampica na kontrolnoj tabli.

Ovo je fabrički podešeno na nivo 4, jer to odgovara većini korisnika.


Podešavanje količine sredstva za ispiranje

UVEK započnite postupak sa isključenom mašinom za pranje sudova.


1. Uključite uređaj, pritisnite dugme za "UKLJUČENA/ISKLJUČENA" .
2. Držite dugme "POSTAVKE"  "5" (5 sekundi)", oglasice se kratak zvučni signal.
3. Na ekranu se pojavljuje poruka "POSTAVKE".
4. Pritisnite dugmad "IZBOR PROGRAMA"   da biste otišli na podmeni.
5. Izaberite opciju "SREDSTVA ZA ISPIRANJE".
6. Pritisnite dugme "STARTOVANJE/ OTKAZIVANJE"  da biste pristupili nivoima za regulaciju.

SR

7. Pritisnite dugme "IZBOR PROGRAMA"

 da biste odabrali vrednost (R1.....R6). Na nivou R0 sredstvo za ispiranje se ne isporučuje.

8. Pritisnite dugme "STARTOVANJE/ OTKAZIVANJE"  da biste potvrdili.

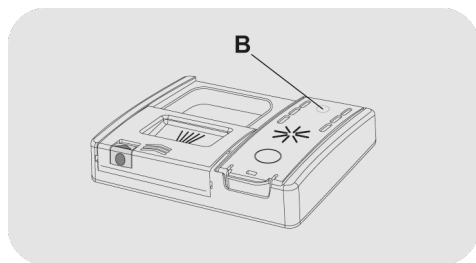
9. Pritisnite dugme za "UKLJUČENA/ ISKLJUČENA"  da potvrdite.

Sadržaj krečnjaka u vodi značajno utiče na formiranje kamenca i performanse sušenja. Zbog toga je važno regulisati količinu sredstva za ispiranje kako bi se postigli dobri rezultati pranja.

Ako nakon pranja na posuđu ostanu linije, smanjite količinu za jednu poziciju. Ako se pojave beličaste mrlje, povećajte količinu za jednu poziciju.

Modeli nisu opremljeni indikatorom sredstva za ispiranje (samo na nekim modelima):

Nivo sredstva za ispiranje možete da proverite pomoću optičkog ekrana (B) na dozeru.



PUNO



tamno

PRAZNO



svetlo

Podešavanje količine sredstva za ispiranje

Moguće je podesiti količinu sredstva za ispiranje koju koristi mašina za pranje sudova tokom pranja putem posebne aplikacije koja se može preuzeti sa veb lokacije pomoću pametnog telefona.

Prilagođavanje je fabrički postavljeno na nivo 2, jer to odgovara većini korisnika.

Sadržaj krečnjaka u vodi značajno utiče na formiranje kamenca i performanse sušenja. Zbog toga je važno regulisati količinu sredstva za ispiranje kako bi se postigli dobri rezultati pranja.

Ako nakon pranja na posuđu ostanu linije, smanjite količinu za jednu poziciju. Ako se pojave beličaste mrlje, povećajte količinu za jednu poziciju.

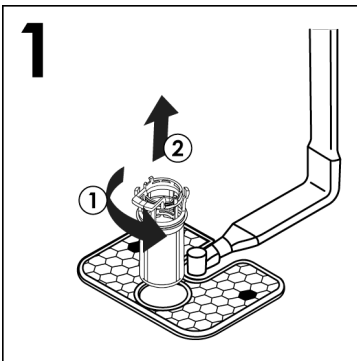
10. ČIŠĆENJE FILTERA

(Slika A "4")

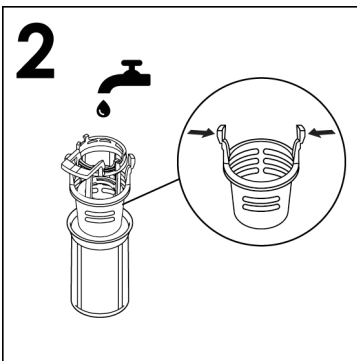
Sastav filtriranja sastoji se od:

- središnje **posude** koji zadržava veće komadiće;
 - **mikro filtera**, smeštenog ispod mrežice, koji zadržava najsitnije komadiće i osigurava savršeno ispiranje;
 - **ravne mrežice** koja neprekidno filtrira vodu od pranja.
- Da bi svaki put postigli savršene rezultate pranja, filtere treba proveriti i čistiti nakon svakog pranja.

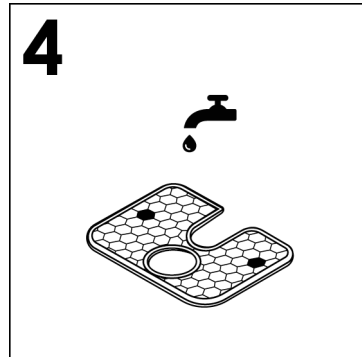
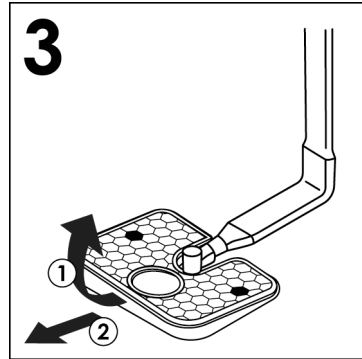
- Da biste uklonili jedinicu filtera, jednostavno okrenite ručicu nalevo ① i izvucite je povlačenjem nagore ② (slika 1).



- Kako bi se čišćenje olakšalo, centralna posuda može da se ukloni (slika 2) pritiskom na dva dugmeta sa strane i njenim povlačenjem nagore.



- Uklonite mrežicu (slika 3) i operite je pod mlazom vode (slika 4), ako je potrebno koristite i manju četku.



- Ponovo postavite ploču i jedinicu filtera prateći prethodne korake obrnutim redosledom i vodeći računa da pravilno zavmetete komponente na njihovo mesto kako ne biste narušili rad mašine za pranje sudova.

- Sa **samočistećim mikro filterom**, održavanje je svedeno na minimum i sastav filtriranja potrebno je samo proveriti svake dve nedelje. Ipak, nakon svakog pranja preporučujemo da proverite središnju posudu i mrežicu da nisu zapušeni.



UPOZORENJE

Nakon čišćenja, uverite se da ja filter ponovo ispravno namešten i da je mrežica ispravno usadjena na dno mašine. Proverite da li je filter prilikom vraćanja u mrežicu pravilno zašrafljen u smeru kazaljke na satu, jer ako je filter loše postavljen može doći do štetnih posledica u vezi sa uspešnim radom mašine za pranje sudova.

Nikada ne koristite mašinu za pranje sudova ako je filter izvadjen.

11. PRAKTIČNI SAVETI

Kako postići zaista dobre rezultate pranja

- Pre stavljanja sudova u mašinu, sklonite sve ostatke hrane (kosti, ljuske, komadiće mesa ili povrća, talog od kafe, kožu voća, pepeo cigareta, č ačkalice itd.) kako bi sprečili začepljenje filtera, odvodne cevi ili mlaznica za pranje.
- Nema potrebe da ispirate posuđe pre nego što ga ubacite u mašinu za pranje posuđa, budući da to vodi do veće potrošnje vode i energije i nije preporučljivo.
- Ponekad su ovali, tiganji i lonci jako zaprljani i sadrže zagorele ili zapečene ostatke hrane, u tom slučaju, takve sudove je potrebno nakvasiti pre pranja.
- Sudove smestite u mašinu tako da je okrenuto prema dole.
- Ako je ikako moguće sudove u mašinu poredjajte tako da se međusobno ne dodiruje. Vrlo je važno da posudje pravilno složite u mašinu jer to daje bolje rezultate pranja.
- Nakon što ste sudove odložili u mašinu, pre početka pranja morate proveriti da li se prskalice za raspršivanje vode slobodno okreću.
- Lonce i drugo posudje na kojima su ostaci zagorele hrane do početka pranja natopite u rastvoru deterdženta za pranje.
- Kod pranja srebrnog posudja i pribora za jelo pazite na sledeće:
 - a) isperite ga odmah posle upotrebe, posebno ako ste ga koristili za jaja, majonez, ribu ili slično;
 - b) nemojte direktno da sipate deterdžent na takve sudove ili pribor za jelo;
 - c) pazite da takvo posudje ne dodje u dodir sa drugim metalima.

Kako uštedeti

Saveti za ekonomično i ekološko korišćenje Vaše mašine za pranje sudova.

- Najbolje iskoristite energiju, vodu, deterdžent i vreme korišćenjem preporučenog maksimalnog kapaciteta. Uštedite i do 50% energije jednim pranjem punim kapacitetom umesto dva pranja s punjenjem do pola..
- Ako želite da u potpunosti iskoristite prostor u mašini za pranje sudova, stavljajte sudove u mašinu nakon svakog jela i ako je potrebno pokrenite ciklus HLADNO ISPIPRANJE da se omekšaju i uklone veće čestice hrane sa naknadno dodatog posudja. Kada je mašina puna, pokrenite program za kompletno pranje.
- Ako sudovi nisu jako prljavi i mašina nije sasvim puna, izaberite EKONOMIČAN program pranja i sledite pri tome sva uputstva navedena u opisu programa.
- Najefikasniji programi u smislu kombinovane upotrebe vode i energije obično su oni koji duže traju i koriste nižu temperaturu.
- Ako se mašina za pranje posuđa koristi u skladu sa uputstvom i preporukama proizvođača, onda se za pranje u mašini za pranje posuđa troši manje energije i vode u poređenju sa ručnim pranjem.

Šta se ne sme prati

- Upamtite da nije svo posudje pogodno za pranje u mašini za sudove. Savetujemo da neke vrste sudova kao na primjer: plastiku neoporanu na toplotu, escajg sa plastičnim ili drvenim drškama, aluminijumsko posudje, kristalne predmete, čaše od olovnog stakla (ako drugačije nije napomenuto) ne perete u mašini za sudove.
- I ukrasi u boja na nekom posudju nisu sasvim postojani. Zato je najbolje da proverite njihovu postojanost tako da u mašini operete samo pojedini komad, kako bi proverili da li je pogodan za pranje u mašini ili ne.

- Ujedno ne zaboravite da istovremeno ne smete prati srebrni i običan metalni pribor za jelo, jer među njima može doći do hemijske reakcije.

Prilikom kupovine novog posudja ili pribora za jelo proverite da li je pogodno za pranje u mašini za sudove.

Korisni saveti

- Da bi izbegli slučajno kapanje iz gornje korpe, prvo izvadite sudove iz donje korpe.
- Ako po završetku pranja ostavite neko vreme sudove u mašini, vrata mašine morate samo pritvoriti, da vazduh u unutarjosti može slobodno da kruži. Na taj način će se sudovi bolje osušiti.

12. ČIŠĆENJE I ODRŽAVANJE

Kada na ispravan način rukujete svojim uređajem to produžava njegov životni vek.

Spoljašnje čišćenje uređaja

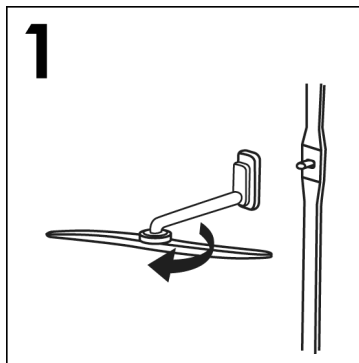
- Isključite uređaj sa izvora napajanja.
- Za čišćenje spoljnih delova mašine za sudove koristite samo mokru krpu, ne koristite oštra ili sredstva koja sadrže rastvore.

Čišćenje unutrašnjosti uređaja

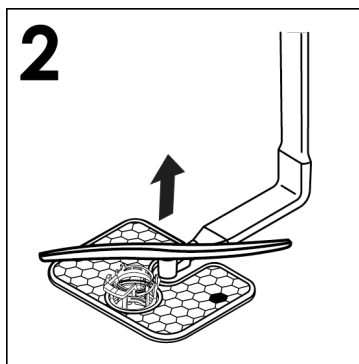
- Mašina ne zahteva neko posebno održavanje, jer unutarost mašine poseduje sistem samočišćenja.
- Redovno morate čistiti gumu na vratima i to sa vlažnom krpom, kako bi sa nje odstranili moguće ostatke hrane i sredstva za visoki sjaj.
- Preporučujemo da redovno čistite i održavate Vašu mašinu za pranje posudja, kako biste na vreme uklonili svu prljavštinu i taloženje kamenca. Predlažemo Vam da periodično pokrenete ciklus pranja sa proizvodima posebno namenjenim za čišćenje mašine za pranje posudja. Za sve procedure čišćenja mašina za pranje posudja mora biti prazna.
- Ako uprkos uobičajenom čišćenju filtera primetite da sudovi ili tiganji nisu dobro oprani i osušeni, proverite da li su otvori na rotirajućim prskalicama za raspršivanje vode (**slika A "5"**) možda zapušeni ostacima hrane.

Ako su zapušeni očistite ih na sledeći način:

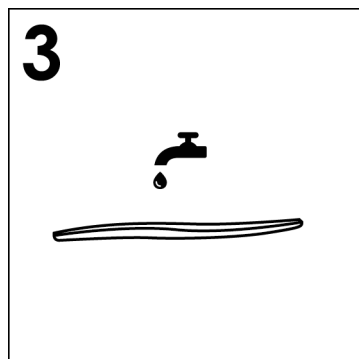
- 1) uklonite gornju ruku rotora, okretanjem prstenaste matice sa desne ka levoj strani (**slika 1**);



- 2) Izvucite donju ruku rotora tako što ćete je jednostavno povući nagore (**slika 2**);

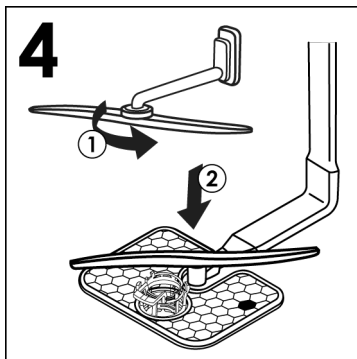


- 3) operite ruke rotora pod mlazom vode da biste očistili eventualne blokade u glavama prskalica (**slika 3**);



Nemojte koristiti alatke koje mogu deformisati glave prskalica.

- 4) kada završite, ponovo postavite ruke rotora u isti položaj i ne zaboravite da ponovo poravnate strelicu i zavrnete ih u pravilan položaj (slika 4);



2. izvadite utikač iz utičnice;
3. zatvorite slavinu za dotok vode;
4. napunite posudu sa sredstvom za sjaj;
5. vrata mašine ostavite pritvorenima;
6. unutrašnjost mašine mora ostati čista;
7. ako je mašina ostavljena u prostoriji gde je temperatura niža od 0°C, voda u mašini može se zalediti, u tom slučaju prostoriju zagrejati i sačekati 24 sata pre nego što mašinu ponovo počnete da koristite.

- 5) I unutrašnjost mašine i unutrašnja strana vrata mašine izradjeni su od nerdjajućeg čelika; ipak, mogu se pojaviti fleke prouzrokovane oksidacijom, to je verovatno od vode koja sadrži previše metala.

- 6) Ove fleke odstranite laganim sredstvom za poliranje nerdjajućeg čelika, koje ne sme da sadrži hlor. Te fleke ni u kom slučaju ne smete odstranjivati čeličnom vunom ili drugim metalnim sredstvima.

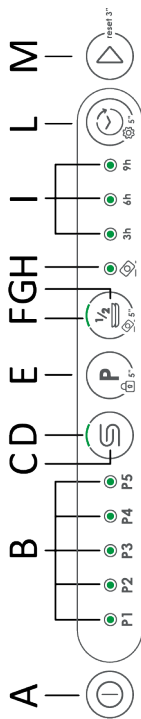
NAKON ZAVRŠETKA PROGRAMA PRANJA

Nakon svakog završetka pranja, uvek morate zatvoriti slavinu za dotok vode u mašinu, kako dovodna cev ne bi stalno bila pod stalnim pritiskom. Isto tako morate isključiti taster "uključeno"/"isključeno" kako bi mašinu isključili iz električne mreže.

U slučaju da mašinu nećete upotrebljavati duže vremena, učinite sledeće:

1. u praznu unutrašnjost mašine stavite malo detrdženta i uključite jedan od programa kako bi se unutrašnjost odmastila;

13. OPIS KONTROLNE TABLE



- A Dugme za UKLJUČENA/ISKLJUČENA
- B Lampica za IZBOR PROGRAMA
- C Dugme "Reset" za isključivanje svetlosnog
- D Lampica "NEMA SOLI"
- E Dugme IZBOR PROGRAMA/BLOKADA KONTROLA
- F Lampica POLA PUNJENJA
- G Dugme POLA PUNJENJA/TABLETE
- H Lampica TABLETE
- I Lampica ODLOŽENI START
- L Dugme ODLOŽENI START/POSTAVKE
- M Dugme STARTOVANJE/OTKAZIVANJE

14. TEHNIČKI PODACI

VELIČINA

PODACI	SAMOSTOJEĆA		UGRADNA	
	SA RADNOM PLOČOM	BEZ RADNE PLOČE	POLU-UGRADNA	UGRADNA
Širina x Visina X Dubina (cm)	60x85x60.9	59,8x82x58	59,8x81,8 + 89,8x57	59,8x81,8 + 89,8x55
Dubina sa otvorenim vratima (cm)	120	117	117	117

TEHNIČKI PODACI (Videti tablicu sa serijskim brojem)


Postavljenih mesta (EN 50242)	12	13	14	15	16
Kapacitet sa posuđem za pripremu i posluživanje	8 osoba	8 osoba	9 osoba	9 osoba	9 osoba
Pritisak dotoka vode (MPa)	Min. 0,08 – Max. 1				
Osigurač / Napajanje / Napon	Videti pločicu sa serijskim brojem				

15. IZBOR PROGRAMA I POSEBNE FUNKCIJE

Dugme za UKLJUČENA/ ISKLJUČENA ①

- Da biste uključili ili isključili uređaj, pritisnite dugme za **UKLJUČENA/ ISKLJUČENA** ①.

Postavke programa

- Otvorite vrata i stavite prljavo posuđe u uređaj.
- Pritisnite dugme za **"UKLJUČENA/ ISKLJUČENA"** ①. Indikatorska lampica povezana sa programom **"EKO"** ili sačuvanim programom će zatreperiti.
- Izaberite drugi program pritiskom na dugme **"IZBOR PROGRAMA"** P. Indikatorska lampica povezana sa odabranim programom će zatreperiti.
- Da biste izabrali opciju, pritisnite odgovarajuće dugme (indikatorska lampica će se uključiti).
- Pritisnite dugme **"STARTOVANJE/ OTKAZIVANJE"**  (indikatorska lampica povezana sa izabranim programom će prestati da treperi i ostaće uključena).
- Kada se vrata zatvore, nakon što se oglasi zvučni signal, program će se automatski pokrenuti.

Ako dođe do bilo kakvog prekida u napajanju dok mašina za pranje sudova radi, posebna memorija čuva izabrani program i, kada se struja vrati u prethodno stanje, nastavlja tamo gde je stala.

Programi "IMPULS" ili "ISPREKIDAN" (samo na nekim modelima)

Neki programi koriste impulsni ili isprekidani sistem pranja (u zavisnosti od modela) koji smanjuje potrošnju, buku i poboljšava performanse.

"Isprekidani" rad pumpe za pranje NE TREBA smatrati kvarom. To je karakteristika impulsnog pranja i zato ga treba smatrati normalnom karakteristikom programa.

Prekidanje programa

Ne preporučuje se otvaranje vrata kada je program u toku naročito tokom glavnih faza pranja i završnog toplog ispiranja. Međutim, ako se vrata otvore dok je program u toku (na primer, da bi se dodalo posuđe), mašina se automatski zaustavlja. Zatvorite vrata, **bez pritiskanja dugmadi**. Ciklus će se nastaviti tamo gde je zaustavljen.



UPOZORENJE

Ako otvorite vrata tokom ciklusa sušenja, zvučni signal će vas upozoriti da ciklus sušenja još nije završen.

Menjanje programa koji je u toku

Ako želite da promenite ili otkazete program koji je već u toku, uradite sledeće:

- Držite dugme **"OTKAZIVANJE"** najmanje 3 sekunde. Nekoliko zvučnih signala će se oglasiti i indikatorske lampice programa će se uključiti i isključiti pojedinačno i redom.
- Indikatorska lampica povezana sa programom **"EKO"** ili sačuvanim programom će zatreperiti.
- U ovom trenutku se može podesiti novi program.



UPOZORENJE

Pre pokretanja novog programa, trebalo bi da proverite da li u dozatoru ima još deterdženta. Ako je potrebno, dopunite deterdžent.

Kraj programa


Kraj programa se označava sa 3 signala koji traju 3 sekunde između kojih je pauza od 20 sekundi, a nakon jednog minuta mašina za pranje sudova se isključuje i istovremeno se na ekranu prikazuje reč "**ZAVRŠAVA**" na jedan minut.


Samo na modelima koji imaju opciju "AUTO DOOR", tokom faze sušenja vrata će se automatski otvoriti i pre nego što izvadite posuđe, moraćete da sačekate da se oglasi signal za kraj ciklusa.

POLA PUNJENJA / TABLETE

dugme opcije 

Ovo dugme može da se koristi za odabir dve različite funkcije, **u zavisnosti od izabranog programa:**


Dugme "POLA PUNJENJA"  (samo na nekim modelima).

Posebno namenjeno za mala, lagano zaprljana punjenja koja približno odgovaraju polovini kapaciteta mašine za pranje sudova. Izborom ove opcije možete uštedeti vreme, energiju i vodu. Nakon izbora programa, pritisnite dugme "**POLA PUNJENJA**"  i indikatorska lampica će se uključiti. Ako ova opcija nije kompatibilna sa podešenim programom, čuje se zvuk.

Dugme "TABLETE" 

(samo na nekim modelima).

Ova opcija optimizuje upotrebu kombinovanih deterdženata "**TABLETE**" („3 u 1“ / „4 u 1“ / „5 u 1“ itd.). Pritiskom na ovo dugme, izabrani program pranja se modifikuje kako bi se postigle najbolje performanse iz kombinovanih deterdženata (osim toga, lampice za nedostatak soli i sredstva za ispiranje su deaktivirane). Nakon izbora programa, držite dugme

"TABLETE"  na 5 sekundi i indikatorska lampica će se uključiti. Ako ova opcija nije kompatibilna sa podešenim programom, čuje se zvuk.



UPOZORENJE


Jednom kada se ova opcija izabere, ostaje aktivna (lampica je uključena) za naredne cikluse pranja i može da se deaktivira (isključiti lampica) samo ponovnim pritiskom na dugme na 5 sekundi.

Ova opcija se preporučuje kada se koristi BRZI program, čije trajanje će se produžiti i time omogućiti poboljšane performanse deterdženta u tabletama.

SR

Indikatorska lampica "NEMA SOLI"

Ovaj model je opremljen indikatorskom lampicom na kontrolnoj tabli koja se uključuje kada je potrebno ponovo napuniti posudu za so.

Dugme "OTKAZIVANJE"  za indikatorsku lampicu „NEMA SOLI (samo na modelima sa dugmetom za resetovanje indikatorske lampice za so)

Nakon punjenja posude za so, pritisnite ovo dugme na nekoliko sekundi dok se odgovarajuća indikatorska lampica ne isključi.



UPOZORENJE

Ako pritisnete dugme za resetovanje, a da posuda za so nije napunjena, to će ometati pravilno funkcionisanje indikatorske lampice za so.

Da bi se osigurao pravilan rad indikatorske lampice za so, UVEK MORATE DA DOPUNITE POSUDU ZA SO.


Dugme opcija "ODLOŽENI START/POSTAVKE"



Ovo dugme može da se koristi za odabir dve različite funkcije:

- ODLOŽENI START

Ovim dugmetom može da se podesi vreme pokretanja mašine za pranje sudova uz odloženo pokretanje za 3, 6 ili 9 sati. Da biste podesili odloženi start, preduzmite sledeće:

- Odaberite program pritiskom na dugme "IZBOR PROGRAMA" **P**.
- Pritisnite dugme "ODLOŽENI START"  (svaki put kada ga pritisnete, možete da podesite odgovarajući odloženi start).

Tip A (samo na nekim modelima)




Uključena indikatorska lampica za 3h
Uključena indikatorska lampica za 6h
Uključene obe indikatorske lampice za 9h

Tip B (samo na nekim modelima)



Uključena indikatorska lampica za 3h
Uključena indikatorska lampica za 6h
Uključena indikatorska lampica za 9h

- Da biste započeli odbrojavanje, pritisnite dugme "STARTOVANJE/OTKAZIVANJE"  (indikatorska lampica za podešeno vreme će početi da treperi).


Ako je podešeno odlaganje od 9 sati, odbrojavanje će se prikazati indikatorskom lampicom za **6h** nakon 3 sata i indikatorskom lampicom za **3h** nakon 6 sati.

Kada isteknu poslednja 3 sata (na kraju odbrojavanja), indikatorska lampica za **3h** će prestati da treperi i ostaće uključena da označi fazu pranja, a program će se pokrenuti automatski.

Odloženi start se može promeniti ili otkazati ako se odbrojavanje nije završilo, pa samim tim program još nije pokrenut. Izaberite drugi program ili izaberite/poništite izbor dugmeta opcije, postupite na sledeći način:

- Zadržite dugme "OTKAZIVANJE" na najmanje **3** sekunde. Neki zvučni signali će se oglasiti i indikatorske lampice programa će se uključiti i isključiti pojedinačno i redom.
- Odloženi start i izabrani program će biti otkazani. Indikatorske lampice programa će zatreperiti, mašina za pranje sudova je spremna za pokretanje programa.

- POSTAVKE

Mašina za pranje posuđa je podešena na određene fabričke postavke. Međutim, u meniju "POSTAVKE" , možete da podesite razne parametre prema svojim potrebama pranja.

Podešeni parametri su:

OMEKŠIVAČ

Da biste podesili omekšivač., pogledajte odgovarajuće poglavlje priručnika.

ZVUČNO UPOZORENJE



Aktivira ili deaktivira zvučni signal na kraju programa.

FUNKCIJA MEMORIJE

Za omogućavanje čuvanja poslednjeg korišćenog programa.

PRISTUPANJE MENIJU SA POSTAVKAMA


Mašina za pranje posuđa UVEK mora da bude isključena pre nego što započnete ovaj postupak.

- Uključite mašinu za pranje sudova tako što ćete pritisnuti i zadržati dugme za "UKLJUČENA/ISKLJUČENA"  na oko 3 sekunde.
- Držite dugme "POSTAVKE" , pritisnutim na 5 sekundi da biste otvorili meni. Kada uđete u režim podešavanja, nekoliko indikatorskih lampica će treperiti na kontrolnoj tabli.


- Sada možete da odaberete ono što želite da podesite.

ZVUČNO UPOZORENJE


- Pritisnite dugme **"POLA PUNJENJA/**


TABLETE"  da biste aktivirali ili deaktivirali zvučno upozorenje;

- Zvučno upozorenje će ostati aktivno ako se indikatorna lampica za **"POLA**

PUNJENJA/TABLETE"  uključi i oglasi se zvučno upozorenje;


- Zvučno upozorenje će biti neaktivno ako se indikatorna lampica opcije za **"POLA**

PUNJENJA/TABLETE"  ne uključi i ne čuje se zvučno upozorenje;

- Pritisnite dugme **"STARTOVANJE/ OTKAZIVANJE"**  da biste sačuvali postavku i napustili meni za postavke.


FUNKCIJA MEMORIJE

Da biste omogućili memorisanje poslednjeg korišćenog programa, postupite na sledeći način:

- Pritisnite dugme **"ODLOŽENI START/ POSTAVKE"**  da biste aktivirali ili deaktivirali **FUNKCIJU MEMORIJE**.

- **FUNKCIJA MEMORIJE** će biti aktivna ako se **uključi** indikatorna lampica za **"6h"**.


- **FUNKCIJA MEMORIJE** će biti neaktivna ako se **ne uključi** indikatorna lampica za **"6h"**.


- Pritisnite dugme za **"STARTOVANJE/ OTKAZIVANJE"**  da biste sačuvali postavku i napustili meni za postavke.


BLOKADA KONTROLA

Mašina za pranje sudova je opremljena elektronskom blokadom kontrola. Blokada kontrola onemogućava kontrole čime se sprečava vršenje neželjenih ili slučajnih promena.


Blokadu kontrola možete uključiti i isključiti na sledeći način:


- Uključite mašinu za pranje sudova držeći dugme za **"UKLJUČENA/ISKLJUČENA"**  na oko 3 sekunde.

- Pritisnite dugme **"BLOKADA KONTROLA"**  na oko 5 sekundi.

- Samo dugme za **"UKLJUČENA/ ISKLJUČENA"**  ostaje aktivno.

ONEMOGUĆAVANJE OPCIJE

- Pritisnite dugme **"BLOKADA KONTROLA"**  na oko 5 sekundi.






Kada isključite mašinu pomoću dugmeta za **"UKLJUČENA/ ISKLJUČENA"** , sledeći put kada se mašina uključi, blokada kontrola će biti aktivna.



UPOZORENJE

Ako je aktivna komanda za blokadu kontrola, mašina za pranje sudova će emitovati zvučni signal i zatreperiti dva puta za svako dugme koje se pritisne.

16. OPIS PROGRAMA

Program		Opis
P1	 BRZI 49'	Program sa pola punjenja je predviđen za pranje i sušenje za 49 minuta dok istovremeno smanjuje potrošnju.
P2	 UNIVERZALNI	Pogodno za svakodnevno lagano zaprljano posuđe, vaš dnevni referentni program.
P3	 EKO	Standardni i najefikasniji program u pogledu kombinovane potrošnje energije i vode za normalno i zaprljano posuđe. Program u skladu sa standardom EN60436.
P4	 INTENZIVNO	Za jako zaprljane šerpe i bilo koje druge artikle koji zahtevaju snažno i efikasno pranje. Savršeno dizajniran za vrlo prljave tanjire, šerpe i lonce.
P5	 PRETPRANJE	Kratko pretpranje za posuđe koje se koristi tokom dana kada želite da sačekate da u potpunosti napunite mašinu.

Pranje sa predpranjem

Za pranje sa predpranjem, preporučljiva je dodatna doza deterženta (najviše 6 grama) direktno u mašinu.

Program		Deterdžent za pretpranje	Temperatura pranja (°C)	Prosečno vreme pranja ¹ (min.)	Opcije		
					Dugme za "ODLOŽENI START"	Dugme za "TABLETE TABLETE"	Dugme za "POLA PUNJENJA"
P1	49'	●	60	49	DA	DA	N/A
P2	UNIVERZALNI	■	60	131	DA	DA	DA
P3	EKO	■	45	233 - 236	DA	DA	DA
P4	INTENZIVNO	●	75	135	DA	DA	N/A
P5	PRETPRANJE	■	■	10	DA	N/A	N/A

● = Deterdžent za pretpranje

N/A = OPCIJA NIJE DOSTUPNA

1) Hladnom vodom (15°C) - Tolerancija ±10%-

Ako koristite vruću vodu, preostalo vreme do završetka programa automatski se ažurira dok je program u toku.

Vrednosti su izmerene u laboratoriji po evropskom standardu **EN 60436** (vrednosti se mogu razlikovati u zavisnosti od uslova korišćenja).

Stvarno trajanje ciklusa pranja zavisi od modela.

ECO program je namenjen za čišćenje uobičajeno zaprljanog stonog posuđa i predstavlja najefikasniji program za ovu upotrebu što se tiče kombinovane potrošnje energije i vode. Osim toga, regulatorni organi na osnovu ovog programa utvrđuju usklađenost sa zakonima EU koji se tiču eko-dizajna.

Osim za **ECO** program, vrednosti date za druge programe predstavljaju samo indicaciju. Na trajanje ciklusa mogu uticati brojni faktori, kao što su temperatura vode, pritisak vode u mreži, temperatura okruženja, količina korišćenog deterdženta i broj i raspored posuđa u policama mašine za pranje posuđa.

17. JEDINICA SA OMEKŠIVAČEM ZA VODU

U različitim krajevima voda sadrži različite količine kalcijumskih soli i minerala koji se tokom pranja talože na sudovima i ostavljaju na njima mrlje i beličaste naslage. Ako je ovih soli u vodi više, voda je veće tvrdoće. Mašina za pranje sudova opremljena je uređajem za odstranjivanje kamenca koji korišćenjem posebne vrste soli iz vode uklanja kamenac, odnosno vodu omekšava tako da je pogodna za pranje sudova. Podatke o stepenu tvrdoće vode u Vašoj vodovodnoj mreži možete zatražiti od opštinske uprave Vodovoda.

Regulisanje uređaja za omekšavanje vode




Uređaj ima šestostepeni regulator pomoću kojeg može omekšavati vodu tvrdoće do 90°FH (francuska skala tvrdoće) odnosno 50°dH (nemačka skala tvrdoće). Na donjoj tabeli popisani su različiti stepeni tvrdoće vode sa odgovarajućim postavkama uređaja za omekšavanje vode.

Nivo	Tvrdoća vode		Protiv kamenca	Svetlosni indikator programa
	Francuska skala (°FH)	Nemačka skala (°dH)		
S0	0-5	0-3	NO	Signalne lampice ne gore
S1	6-15	4-9	SI	P1
S2	16-30	10-16	SI	P1+P2
*S3	31-45	17-25	SI	P1+P2+P3
S4	46-60	26-33	SI	P1+P2+P3+P4
S5	61-90	34-50	SI	P1+P2+P3+P4+P5

** Uređaj za omekšavanje vode fabrički je podešen na 3. stepen, tako da je pogodan za većinu korisnika.*


Prema tvrdoći vode možete podesiti potrošnju soli za regeneraciju po sledećem postupku:

Mašina UVEK mora biti isključena pre otpočinjanja ove procedure.

1. Uključite mašinu za pranje sudova tako što ćete pritisnuti i zadržati dugme za **"UKLJUČENA/ISKLJUČENA"**  na oko 3 sekunde.
2. Držite dugme **"POSTAVKE"**  pritisnutim na 5 sekundi da biste otvorili meni. Kada uđete u režim podešavanja, 6 indikatorskih lampica od nekoliko će treperiti na kontrolnoj tabli.
3. Pritisnite dugme **"IZBOR PROGRAMA"** **P** kako biste izabrali željeni nivo za uklanjanje kamenca: svaki put kada pritisnete ovo dugme, uključice se odgovarajuća indikatorska lampica, kao što je prikazano u tabeli iznad (**P1**→**S1**, **P1+P2**→**S2**). Za nivo **"S0"**, sve indikatorske lampice će biti isključene.
4. Pritisnite dugme za **"STARTOVANJE/OTKAZIVANJE"**  da biste sačuvali postavku i napustili meni za postavke.



UPOZORENJE

Ukoliko se pojavi bilo kakav problem u toku podešavanja pritisnite dugme **"UKLJUČENA/ISKLJUČENA"**  i počnite postupak od početka.

Informacije o regeneraciji smole pomoću soli

Faza regeneracije se vrši na kraju ciklusa pranja.

Oko **3,5 litara** vode troši se u fazi regeneracije smole, sa potrošnjom energije od približno **1 Wh** i povećanjem vremena ciklusa od približno **7 minuta**.

Za **Eko** ciklus, to je kao što je prikazano u tabeli.

Nivo	Svetlosni indikator programa	Frekvencija
S0	Nema indikatorskih lampica	Nikad
S1	P1	1 na svakih 9 ciklusa
S2	P2	1 na svakih 5 ciklusa
*S3	P3	1 na svakih 4 ciklusa
S4	P4	1 na svaka 2 ciklusa
S5	P5	Svaki ciklus

SR

18. REŠAVANJE PROBLEMA I GARANCIJA

Ako smatrate da mašina za pranje sudova ne radi ispravno, osmotrite donja kratka uputstva s nekim praktičnim savetima u vezi s tim kako rešiti najuobičajenije probleme. **Ako kvar i nakon toga nije popravljen ili se ponovo javlja, kontaktirajte sa Centrom za tehničku podršku.**

IZVEŠTAJI O GREŠKAMA

- **Modeli sa displejem:** greške se prijavljuju brojem ispred kog stoji slovo „E“ (na primer Error 2 = E2) i kratkim zvučnim signalom.
- **Modeli bez display-a :** greška je prikazana trepćućim LED lampicama toliko puta kolika je šifra greške, sa pauzama do 5 sekundi (primer: Error 2 = dva puta trepne – pauza 5 sekundi – dva puta trepne – itd...).

Samo modeli sa displejem

<i>Prijavljene greške</i>	Značenje i rešenja
"NEMA VODE" - greška prijavljena kratkim zvučnim signalom (<i>samo kod nekih modela</i>). GREŠKA E2 (<i>sa ekranom</i>) propraćena kratkim zvučnim signalom	Mašina za sudove se ne puni vodom
	Proverite da li je dotok vode otvoren.
	Proverite da crevo za dotok vode nije presavijeno ili prignječeno.
	Proverite da li je odvodno crevo na odgovarajućoj visini (videti deo o instalaciji).
	Zatvorite dotok vode, odvrnite dovodno crevo iza mašine i proverite da li je „peščani“ filter zapušten.
GREŠKA E3 (<i>sa ekranom</i>) propraćena kratkim zvučnim signalom	Mašina za sudove ne izbacuje vodu
	Proverite da odvodno crevo nije presavijeno, priklješteno ili zaglavljeno, i da filter nije zapušten.
	Proverite da sifon nije zapušten.
GREŠKA E4 (<i>sa ekranom</i>) propraćena kratkim zvučnim signalom	Voda curi
	Proverite da odvodno crevo nije presavijeno, priklješteno ili zaglavljeno, i da filter nije zapušten.
	Proverite da sifon nije zapušten.
GREŠKA E8 (<i>sa ekranom</i>) sa kratkim zvučnim signalom	Element za grejanje vode ne radi ispravno ili je ploča filtera začepljena
	Očistite ploču filtera.
GREŠKA E18 (<i>sa ekranom</i>) sa kratkim zvučnim signalom	Problemi sa nivoom vode; proverite začepljenu ploču filtera.
	Očistite ploču filtera.

GREŠKA E21 (sa ekranom) sa kratkim zvučnim signalom	Nekontrolisano snabdevanje vodom sa otvorenim solenoidnim ventilom.
	Odmah zatvorite slavinu za vodu i isključite uređaj iz napajanja.
Neka druga šifra (kod) (sa displejem)	Isključite mašinu i izvadite utikač mašine za pranje sudova, sačekajte minut. Uključite mašinu i pokrenite program. Ako se greška opet desi kontaktirajte direktno ovlašćeni servis.

Samo modeli bez displeja

Ako dođe do zastoja ili kvara tokom rada programa, sletlosni indikator koji odgovara izabranom ciklusu neprestano će treperiti, i čuće se isprekidani zvučni signal. U tom slučaju, isključite mašinu za sudove pritiskom na dugme za „UKLJUČENA/ISKLJUČENA“. **Nakon što se uverite da je dovod vode otvoren, da odvodno crevo nije presavijeno i da sifon ili filteri nisu zapušeni, ponovo pokrenite izabrani program.** Ako kvar i nakon toga postoji, kontaktirajte sa Centrom za tehničku podršku.

Ova mašina za sudove je opremljena sigurnosnim uređajem za prelivanje koji, u slučaju da dođe do problema, automatski izbacuje višak vode.



UPOZORENJE

Da biste proverili da li sigurnosni uređaja za prelivanje ispravno radi, preporučujemo da ne pomerate niti naginjete mašinu za sudove tokom rada. Ako bude bilo potrebno da se mašina pomeri ili nagne, molimo vas da proverite da li je ciklus pranja završen i da li je sva voda iz mašine otekla.

Drugi kvarovi

KVAR	UZROK	REŠENJE
1. Nijedan program ne radi	Utikač nije priključen u utičnicu u zidu	Priključite utikač
	Dugme O/I nije pritisnuto	Pritisnite dugme
	Vrata su otvorena	Zatvorite vrata
	Nema struje	Proverite
2. Mašina za sudove se ne puni vodom	Vidite tačku 1	Proverite
	Slavina je zavrnuta	Odvrnite slavinu
	Crevo za dovod vode je presavijeno	Ispravite crevo
	Filter za crevo za dovod vode je zapušen	Očistite filter na kraju creva
3. Mašina za sudove ne izbacuje vodu	Filter je prljav	Očistite filter
	Odvodno crevo je presavijeno	Ispravite crevo
	Produžetak odvodnog creva nije ispravno povezan	Pažljivo sledite uputstva za povezivanje odvodnog creva
	Izlazni priključak na zidu je okrenut nadole umesto nagore	Pozovite kvalifikovanog majstora

KVAR	UZROK	REŠENJE
4. Mašina za sudove neprestano izbacuje vodu	Odvodno crevo je prenisko postavljeno	Podignite odvodno crevo na najmanje 40 cm od nivoa poda
5. Ne čuje se okretanje elisa	Preterana količina deterdženta	Smanjite količinu deterdženta. Koristite odgovarajući deterdžent
	Sudovi sprečavaju okretanje elise	Proverite
	Uložak filtera i filter su veoma prljavi	Očistite uložak filtera i filter
6. Na električnim mašinama koje nemaju displej: jedan ili više svetlosnih indikatora brzo trepere	Slavina je zavrnuta	Isključite mašinu Odvrnite slavinu Resetujte ciklus
7. Sudovi samo delimično oprani	Videti tačku 5	Proverite
	Dno posuđa za kuvanje nije dobro oprano	Posuđe sa ostacima izgorele hrane mora da se potopi pre nego što se stavi u mašinu za sudove
	Ivice posuđa za kuvanje nisu dobro oprane	Potrebno je ponovo namestiti posuđe
	Elise su delimično blokirane	Skinite elise, tako što ćete odšrafiti matice u smeru kazaljke na satu, i operite ih tekućom vodom
	Sudovi nisu ispravno poređani	Ne stavljate sudove tako da su preblizu jedni drugima
	Kraj odvodnog creva je uronjen u vodu	Kraj odvodnog creva ne sme da dođe u kontakt sa vodom koja otiče
	Izmerena je neispravna količina deterdženta ili je deterdžent star i tvrd	Povećajte količinu deterdženta u skladu sa tim koliko su vam sudovi prljavi, ili promenite deterdžent
	Poklopac rezervoara za so nije ispravno zatvoren	Ispravno ga pričvrstite
	Program pranja nije dovoljno temeljan	Izaberite jači program
8. Deterdžent se ne rastvara ili se delimično rastvara	Pribor za jelo, tanjiri, posuđe za kuvanje i ostalo sprečava da se otvori dispencer deterdženta	Postavite sudove tako da ne ometaju dispencer
9. Prisustvo belih mrlja na sudovima	Voda je isuviše tvrda	Proverite nivo soli i sredstva za ispiranje i podesite po potrebi. Ako kvar i nakon toga postoji, kontaktirajte sa Centrom za tehničku podršku.
10. Buka tokom pranja	Sudovi se sudaraju	Ponovo proverite kako ste poređali sudove u korpi
	Elisa udara o sudove	Ponovo proverite kako ste poređali sudove u korpi
11. Sudovi nisu potpuno osušeni	Neadekvatan protok vazduha	Ostavite vrata mašine odškrinuta na kraju pranja kako bi se sudovi osušili prirodnim putem
	Nedostaje sredstvo za ispiranje	Napunite dispencer sredstva za ispiranje

Napomena: Ako gore navedene situacije dovedu do lošeg pranja ili nedovoljnog ispiranja, ručno odstranite prljavštinu sa sudova jer završni ciklus sušenja strvrđnjava prljavštinu, pri čemu ju je teško odstraniti tokom sledećeg pranja.

Ukoliko problem i dalje postoji, kontaktirajte sa Centrom za tehničku podršku i pri tom navedite model mašine za sudove. Taj podatak se nalazi na tablici na gornjem delu vrata sa unutrašnje strane mašine ili na garanciji. Ova informacije će pomoći da se brže i efikasnije reaguje.

Osim liste rezervnih delova dostupnih na našoj veb stranici, ni pod kojim okolnostima ne smete sami da popravljate ili pokušavate da popravite uređaj ili da uređaj popravljaju neiskusne i/ili nekvalifikovane osobe. Popravke koje obave neiskusne i/ili nekvalifikovane osobe mogu da prouzrokuju povrede ili ozbiljan kvar opreme i oštećenje imovine. Preporučuje se da kontaktirate naše ovlašćene centre za tehničku pomoć.

Preporučujemo da uvek koristite originalne rezervne delove koji se mogu dobiti od naše korisničke službe u periodu od najmanje **10 godina** od trenutka puštanja uređaja u promet unutar Evropskog ekonomskog prostora.



UPOZORENJE

Proizvođač nije odgovoran za bilo kakvu štetu na stvarima i ljudima i/ ili za bezbednosne probleme koji proizilaze iz popravki koje ne sprovodi ovlašćeni centar za tehničku pomoć ili dobavljač usluga koje je ovlastio proizvođač u skladu sa smernicama kompanije koje se odnose na popravku i održavanje proizvoda. Nijedna šteta na proizvodu koju nanese neovlašćeno osoblje tokom pokušaja popravke nije pokrivena opštom garancijom.

Od 1. marta 2021. godine informacije o energiji i životnoj sredini koje se odnose na energetske oznacavanje uređaja za domaćinstvo i specifikacije njihovog eko-dizajna vidljive su u Evropi u bazi podataka o proizvodima (EPREL) na sledećoj vezi <https://eprel.ec.europa.eu> ili putem QR koda koji se nalazi na energetske oznaci.

Pomoć i garancija

Ovaj proizvod pod garancijom po zakonu i po uslovima navedenim u sertifikatu garancije koji ide uz ovaj proizvod. Ovaj sertifikat treba čuvati i pokazati ga ovlašćenom Centru za tehničku podršku u slučaju da je to potrebno, zajedno sa dokazom o kupovini. Uslove garancije možete proveriti i na našem veb sajtu. Ukoliko vam je potrebna pomoć, molimo vas da popunite onlajn formular ili nas kontaktirate na broj koji je naveden na stranici za podršku na našem veb sajtu.

Proizvođač ne prihvata nikakvu odgovornost za bilo koju štamparsku grešku u ovoj brošuri. Osim toga, proizvođač zadržava pravo da načini bilo koje izmene koje bi bile korisne za njegov proizvod a da pri tome ne promeni osnovne karakteristike.

19. USLOVI OKRUŽENJA



Ovaj aparat je označen prema evropskoj direktivi 2012/19/EU o Elektronskom i Elektroničnom otpadu i opremi (WEEE).

WEEE sadrži i zagađujuće substance (koje mogu prouzrokovati negativan efekat na okolinu) i osnovne substance (koje mogu biti ponovo korišćene).

Važno je da ovaj aparat bude odložen na poseban otpad koji tretmanima uklanja zagađivače i izdvaja i reciklira materijale.

Svaki pojedinac ima važnu ulogu da obezbedi da WEEE ne postane problem životne okoline;

- WEEE se ne sme tretirati kao standardni kućni otpad;
- WEEE treba odneti na relevantne sakupljačke otpade koje organizuje opština ili registrovane kompanije. U mnogim zemljama i mestima, postoji mogućnost kupljenja velikog otpada sa adrese.

Proverite sa Vašim prodavcem da li postoji mogućnost da po kupovini novog aparata date da besplatno odnesu stari po principu jedan-za-jedan, sve dok je tip i namena aparata ista.

