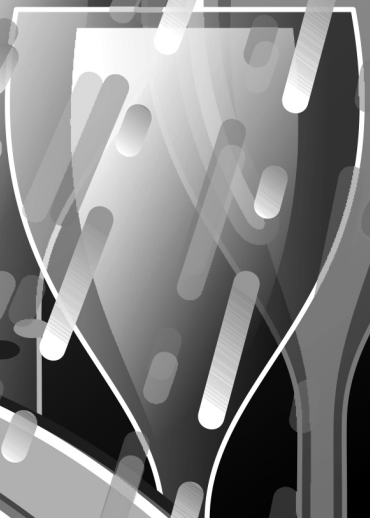


IT

DE

EN

FR



Grazie per aver scelto una lavastoviglie **Candy**, siamo certi, sarà un prezioso alleato per lavare in tutta tranquillità le stoviglie di tutti i giorni.

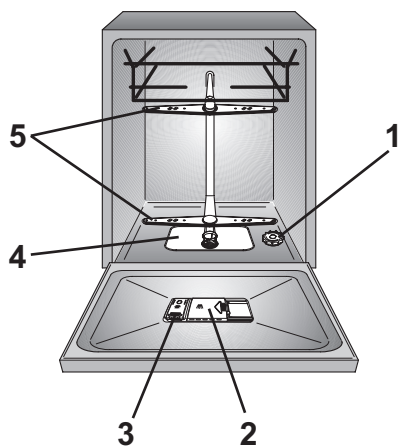
La lettura completa di questo libretto permetterà un utilizzo corretto e sicuro dell'apparecchiatura e darà anche utili consigli sulla manutenzione più efficiente.



Mettere in funzione la lavastoviglie solo dopo aver letto attentamente le istruzioni. Si consiglia di tenere sempre il manuale a portata di mano e di conservarlo con cura per eventuali futuri proprietari.

Si raccomanda di controllare che al momento della consegna la macchina sia dotata di libretto di istruzioni, certificato di garanzia, indirizzi di assistenza ed etichetta di efficienza energetica. Ogni prodotto è identificato da un codice univoco di 16 caratteri definito anche "numero di serie", che troverà sul certificato di garanzia oppure sulla targa matricola posta all'interno dello sportello, sul bordo superiore destro. Questo codice è una sorta di carta d'identità specifica per il prodotto che servirà per registrare il prodotto e se fosse necessario contattare il Centro di Assistenza Tecnica.

Fig. A



Indice

1. **NORME GENERALI DI SICUREZZA**
 2. **ALIMENTAZIONE IDRICA**
 3. **CARICARE IL SALE**
 4. **REGOLAZIONE DEL CESTO SUPERIORE**
 5. **CARICAMENTO DELLE STOVIGLIE**
 6. **INFORMAZIONI PER I LABORATORI DI PROVA**
 7. **CARICAMENTO DETERATIVO**
 8. **TIPO DI DETERATIVO**
 9. **CARICAMENTO BRILLANTANTE**
 10. **PULIZIA FILTRI**
 11. **CONSIGLI PRATICI**
 12. **PULIZIA E MANUTENZIONE ORDINARIA**
 13. **DESCRIZIONE COMANDI**
 14. **DATI TECNICI**
 15. **SCelta PROGRAMMA E FUNZIONI**
 16. **CONTROLLO REMOTO (Wi-Fi)**
 17. **ELENCO PROGRAMMI**
 18. **IMPIANTO DI DECALCIFICAZIONE**
 19. **RISOLUZIONE PROBLEMI E GARANZIA**
 20. **INDICAZIONI AMBIENTALI**
- A. PARAMETRI WIRELESS (PAG.149)**

1. NORME GENERALI DI SICUREZZA

- Questo apparecchio è destinato ad uso in ambienti domestici e simili come per esempio:
 - aree di ristoro di negozi, uffici altri ambienti di lavoro;
 - negli agriturismi;
 - dai clienti di hotel, motel o altre aree residenziali simili;
 - nei bed & breakfast.

Un utilizzo diverso da quello tipico dell'ambiente domestico, come l'uso professionale da parte di esperti o di persone addestrate, è escluso anche dagli ambienti sopra descritti. Un utilizzo non coerente con quello riportato, può ridurre la vita del prodotto e può invalidare la garanzia del costruttore. Qualsiasi danno all'apparecchio o ad altro, derivante da un utilizzo diverso da quello domestico (anche quando l'apparecchio è installato in un ambiente domestico) non sarà ammesso dal costruttore in sede legale.

- Questo apparecchio può essere utilizzato da bambini di 8 anni e oltre e da persone con capacità fisiche, sensoriali o mentali ridotte con mancanza di esperienza e di conoscenza a patto che siano supervisionate o che siano date

loro istruzioni in merito all'utilizzo sicuro dell'apparecchio e che capiscano i pericoli del suo utilizzo. Evitare che i bambini giochino con la lavatrice o che si occupino della sua pulizia e manutenzione senza supervisione.

- I bambini dovrebbero essere supervisionati per assicurarsi che non giochino con l'apparecchio.
- I bambini di età inferiore a 3 anni devono essere tenuti lontano dalla macchina, a meno che non vengano continuamente sorvegliati.
- Se il cavo di alimentazione risulta danneggiato, deve essere sostituito dal produttore, da un tecnico specializzato o da una persona qualificata per evitare qualsiasi pericolo. Si consiglia di utilizzare un componente originale, che può essere richiesto al Centro Assistenza Tecnica.
- Utilizzare unicamente il tubo di carico fornito con l'apparecchio per il collegamento alla rete idrica. I vecchi tubi non devono essere riutilizzati.
- La pressione idrica deve essere compresa tra un minimo di 0,08 MPa ed un massimo di 0,8 Mpa.
- Assicurarsi che nessun tappeto ostruisca la base della lavastoviglie né i condotti di ventilazione.

- Dopo l'installazione, l'apparecchio deve essere posizionato in modo che la spina sia raggiungibile.



ATTENZIONE:

Coltelli e altri utensili con l'estremità appuntite devono essere collocati nel cesto con le punte rivolte verso il basso o in posizione orizzontale.

- Non lasciare la porta aperta in posizione orizzontale, al fine di evitare potenziali pericoli (es. inciampare).
- Per ulteriori informazioni sul prodotto o per consultare la scheda tecnica fare riferimento al sito internet del produttore.

Collegamento elettrico e prescrizioni di sicurezza

- I dati elettrici (tensione di alimentazione potenza assorbita) sono riportati nella targhetta dati apposta sul prodotto.
- Assicurarsi che l'impianto elettrico sia provvisto di messa a terra, che la presa di corrente sia conforme alle normative nazionali e che la spina e la presa di alimentazione corrispondano.

La società costruttrice resta sollevata da ogni responsabilità per eventuali danni a persone cose derivanti dal mancato allacciamento alla linea di terra.

- Fare attenzione che l'apparecchiatura non schiacci il cavo di alimentazione.
- L'uso di adattatori, prese multiple e/o prolunghe è fortemente sconsigliato.
- Prima di qualsiasi intervento di pulizia e manutenzione della lavastoviglie, togliere la spina e chiudere il rubinetto dell'acqua.
- Non tirare il cavo di alimentazione o l'apparecchio stesso per staccare la spina dalla presa di corrente.
- Non lasciare la lavastoviglie esposta a pioggia, sole o ad altri agenti atmosferici.
- Appoggiarsi o sedersi sulla porta aperta della lavastoviglie, può causarne il ribaltamento.
- La lavastoviglie è progettata per il lavaggio di normali utensili domestici: oggetti contaminati da benzina, vernice, avanzi di acciaio e ferro, prodotti chimici corrosivi, acidi o alcalini non devono essere lavati in lavastoviglie.

- Se l'abitazione è dotata di impianto per addolcire l'acqua non è necessario aggiungere sale nell'addolcitore della lavastoviglie.
- In ogni caso di guasto e/o di malfunzionamento, si consiglia di spegnere la lavastoviglie, chiudere il rubinetto dell'acqua e non manomettere l'apparecchio. Contattare immediatamente il Centro Assistenza Tecnica, richiedendo solo ricambi originali. Il mancato rispetto di quanto sopra, può compromettere la sicurezza dell'apparecchio.
- Qualora fosse necessario trasportare manualmente la macchina disimballata, non impugnare la porta in basso, ma aprire leggermente la porta e sollevare impugnando il ripiano superiore.

Apponendo la **CE** marcatura su questo prodotto, dichiariamo, sotto la nostra responsabilità, di ottemperare a tutti i requisiti relativi alla tutela di sicurezza, salute e ambiente previsti dalla legislazione europea in essere per questo prodotto.

Installazione

- Rimuovere tutti gli elementi che compongono l'imballaggio.



ATTENZIONE:

Non lasciare gli elementi dell'imballaggio a portata dei bambini.

- Non installare o utilizzare la lavastoviglie se risulta danneggiata.
- Rispettare le istruzioni di installazione all'interno della **Quick Guide** fornita insieme al prodotto.

2. ALIMENTAZIONE IDRICA

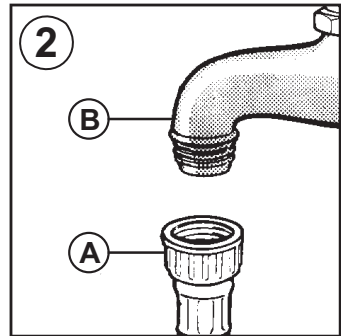
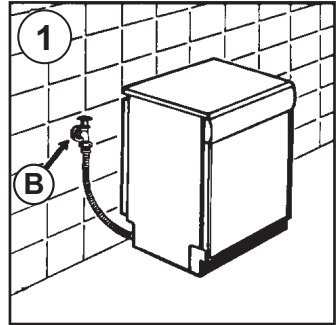
L'apparecchio deve essere connesso alla rete idrica, solo con i nuovi tubi di carico forniti in dotazione. I vecchi tubi di carico non devono essere riutilizzati.

- I tubi di carico e scarico possono essere orientati indifferentemente verso destra o verso sinistra.

La lavastoviglie può essere allacciata all'impianto dell'acqua fredda o calda purché non superi i 60°C.

- La pressione idrica deve essere compresa tra un minimo di 0.08 Mpa e un massimo di 0.8MPa.
- E' necessario un rubinetto a monte del tubo di carico per isolare la macchina dall'impianto idrico quando non è in funzione (**fig.1B**).
- La lavastoviglie è dotata di un tubo per la presa d'acqua terminante con ghiera filettata (**fig. 2**).
- Il tubo di carico "**A**" deve essere avvitato ad un rubinetto dell'acqua "**B**" con attacco da 3/4" assicurandosi che la ghiera sia ben stretta.
- Se necessario, si può allungare il tubo di carico fino a 2,5 m. A tale scopo, contattare il Centro Assistenza Tecnica.

- Se la macchina viene collegata a tubazioni nuove o rimaste inutilizzate per lungo tempo, è consigliabile far scorrere l'acqua per alcuni minuti prima di allacciare il tubo di carico. In tal modo eviterete che depositi di sabbia o di ruggine possano otturare il filtrino di ingresso acqua.



Sicurezze idrauliche

Tutte le lavastoviglie sono dotate di un dispositivo di sicurezza antitrabocco che, nel caso in cui l'acqua superi il normale livello, a causa di un eventuale malfunzionamento, ne blocca in modo automatico l'afflusso e/o ne scarica la quantità in eccesso.

In **ALCUNI MODELLI**, potrebbero essere presenti una o più delle seguenti caratteristiche:

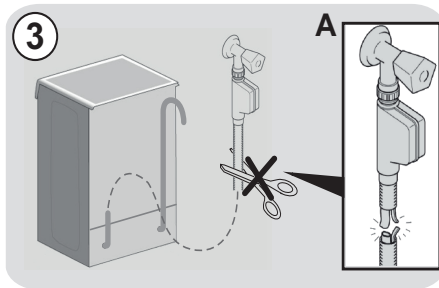
● WATERBLOCK (fig. 3)

Lo scopo del «Waterblock» è di rendere ancora più sicuro il Vostro apparecchio. Infatti, il «Waterblock» intercetta eventuali perdite d'acqua che potrebbero causare allagamenti, dovuti ad anomalie di funzionamento della macchina o scoppi o tagli delle tubazioni di gomma e particolarmente del tubo di carico dell'acqua.

Come funziona

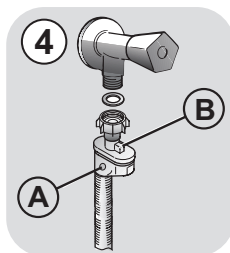
Il fondo posto sotto l'elettrodomestico raccoglie eventuali perdite d'acqua che, tramite un sensore, chiude la valvola di sicurezza situata sotto al rubinetto. In questo modo si impedisce all'acqua di fuoriuscire anche con il rubinetto aperto.

Se la **scatola "A"** che contiene parti elettriche viene danneggiata, togliere immediatamente la presa di collegamento alla rete elettrica. Per garantire un perfetto funzionamento della sicurezza, il tubo con la scatola **"A"** deve essere allacciato al rubinetto, come in **Figura**. Il tubo di alimentazione **non deve** essere tagliato in quanto contiene parti sotto tensione. Se la lunghezza del tubo non è sufficiente per un corretto allacciamento, il tubo stesso dovrà essere sostituito con uno di lunghezza adeguata. Richiedere il tubo presso il Centro Assistenza Tecnica.



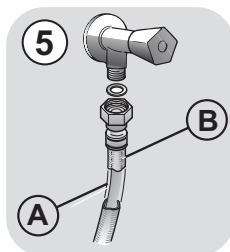
● AQUASTOP (fig. 4):

dispositivo posizionato sul tubo di carico che blocca l'afflusso dell'acqua se il tubo si deteriora; in tal caso, apparirà una tacca rossa nella finestrella **"A"** e sarà necessario sostituire il tubo. Per svitare la ghiera, premere il dispositivo di antisvitamento **"B"**.



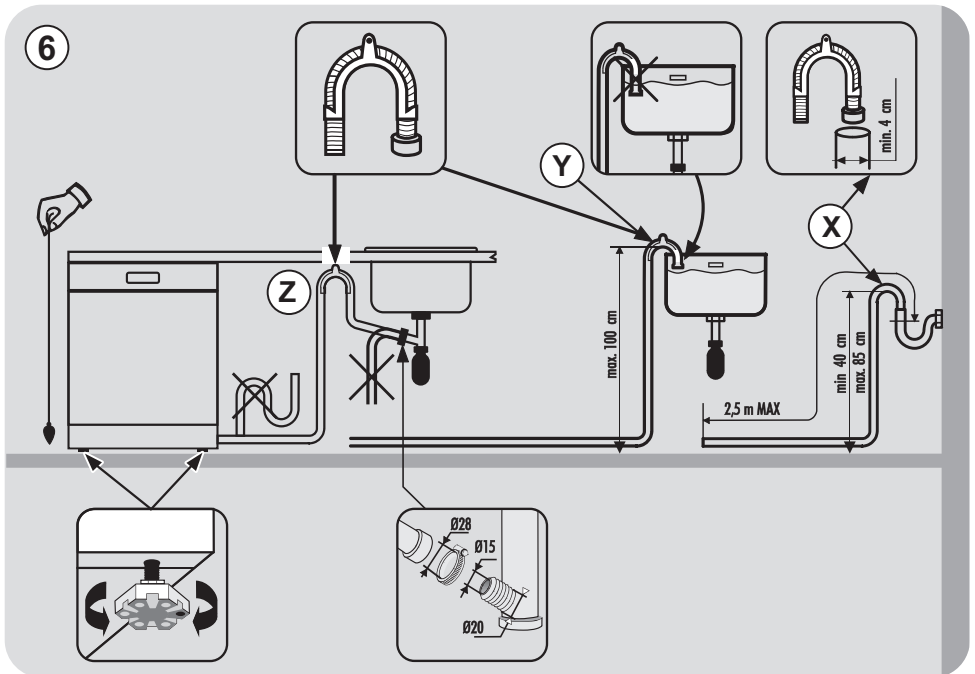
● AQUAPROTECT - TUBO DI CARICO CON PROTEZIONE (fig. 5):

in caso di perdita d'acqua dal tubo primario interno **"A"**, la guaina di contenimento trasparente **"B"** conterrà l'acqua, permettendo di terminare il lavaggio. Finito il ciclo, sostituire il tubo di carico contattando il Centro Assistenza Tecnica.



Collegamento allo scarico d'acqua

- Infilare il tubo nell'impianto di scarico, senza creare pieghe (**fig. 6**).
- Lo scarico fisso deve avere il diametro interno di almeno 4 cm e dev'essere posto ad una altezza minima di 40 cm.
- Si raccomanda di predisporre il sifone antidore (**fig. 6X**). Se necessario si può allungare il tubo di scarico fino a 2,5 m, tenendolo però ad una altezza massima di 85 cm dal pavimento. A tale scopo, contattare il centro Assistenza Tecnica.
- L'estremità ricurva del tubo di scarico può essere appoggiata al bordo di un lavello, ma non deve rimanere immersa nell'acqua, per evitare il risucchio nell'apparecchio durante il programma di lavaggio (**fig. 6Y**).
- Nel caso di installazione sottopiano continuo, la curva deve essere fissata immediatamente sotto il piano nel punto più alto possibile (**fig. 6Z**).
- Nell'installare la macchina controllare che i tubi di carico e scarico non siano piegati.



3. CARICARE IL SALE

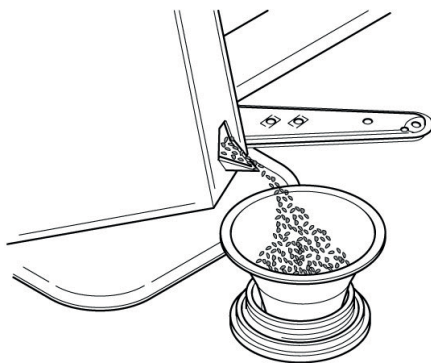
(Fig. A "1")

- La comparsa di macchie biancastre sulle stoviglie è generalmente un indice importante di mancanza del sale.
- Sul fondo della macchina, è sistemato il contenitore del sale che serve per rigenerare l'apparecchio decalcificatore.
- È importante utilizzare esclusivamente sale specifico per lavastoviglie, altri tipi di sale contengono sensibili percentuali di sostanze insolubili che potrebbero col tempo rendere inefficiente l'impianto di decalcificazione.
- Per l'introduzione del sale, svitare il tappo del contenitore che si trova sul fondo.
- Durante l'operazione un po' d'acqua trabocca; continuate in ogni caso a versare il sale fino al riempimento del contenitore, mescolando la miscela con un cucchiaino.
- Ultimata l'operazione, pulire la filettatura dai resti di sale e riavvitare il tappo.

Dopo ogni rifornimento di sale, È **NECESSARIO** far eseguire alla macchina un ciclo di lavaggio completo, oppure il programma **AMMOLLO/PRELAVAGGIO**.

- Il contenitore ha una capacità di circa 1,5÷1,8 kg di sale e, per una efficace utilizzazione dell'apparecchio, è necessario riempirlo periodicamente.

Solo all'installazione della lavastoviglie, dopo aver riempito completamente il contenitore del sale, è necessario aggiungere dell'acqua fino al trabocco dal contenitore.



4. REGOLAZIONE DEL CESTO SUPERIORE

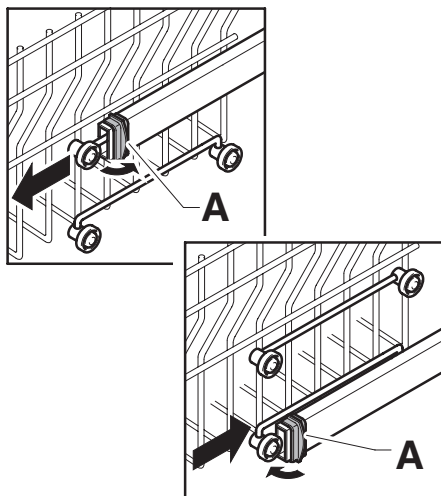
- Utilizzando abitualmente piatti da 29 cm a 32,5 cm di diametro, caricarli nel cesto inferiore dopo aver spostato quello superiore nella posizione più alta, procedendo nel seguente modo (a seconda dei modelli):

Tipo "A":

1. Ruotare i fermi anteriori "A" verso l'esterno;
2. Sfilare il cesto e rimontarlo nella posizione più alta;
3. Rimettere i fermi "A" nella posizione originale.

Con questa operazione, nel cesto superiore non si possono caricare stoviglie con diametro superiore a 20 cm e non si possono utilizzare i supporti mobili nella posizione alta

Tipo "A"



Tipo "B": (SOLO MODELLI CON EASY CLICK):

1. Estrarre il cesto superiore;
2. Impugnare il cesto da entrambi i lati e tirarlo verso l'alto (fig. 1).

Con questa operazione, nel cesto superiore non si possono caricare stoviglie con diametro superiore a **20 cm*** e non si possono utilizzare i supporti mobili nella posizione alta.

* Nei modelli dotati di terzo cesto, sul cesto superiore non si possono caricare stoviglie con diametro superiore a 14 cm.

PER RIPORTARE IL CESTO IN POSIZIONE BASSA:

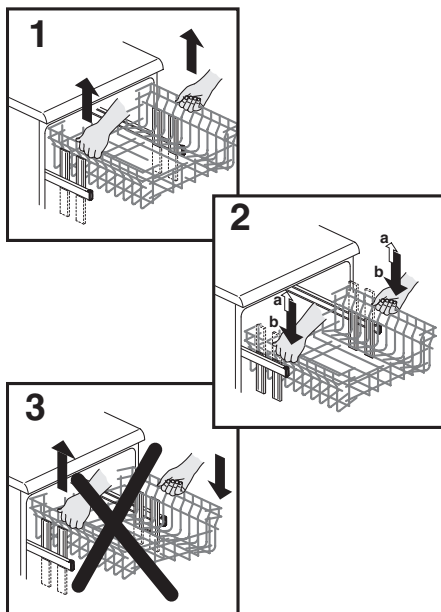
1. Impugnare il cesto da entrambi i lati e tirarlo leggermente verso l'alto (fig. 1);
2. Lasciare lentamente ricadere il cesto accompagnandolo (fig. 2);

N.B.: NON SOLLEVARE O ABBASSARE MAI IL CESTO DA UN SOLO LATO fig. 3).

ATTENZIONE:

si consiglia di effettuare la regolazione del cestello prima del carico delle stoviglie.

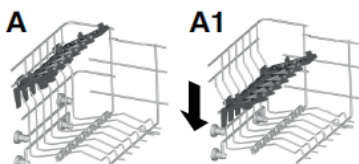
Tipo "B"



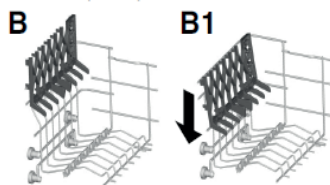
5. CARICAMENTO DELLE STOVIGLIE

Utilizzo del cesto superiore

- Il cesto superiore è dotato di supporti mobili agganciati alla sponda laterale, in grado di assumere 4 posizioni.
- Nella posizione abbassata (**A-A1**) i supporti servono per appoggiarvi tazze da the, caffè, lunghi coltelli e mestoli. Sulle estremità dei supporti stessi, si possono appendere i bicchieri a forma di calice.



- In posizione rialzata (**B-B1**) i supporti permettono l'alloggiamento di piatti piani e fondi (diametro massimo 19 cm). Questi ultimi vanno sistemati in posizione verticale con la parte concava rivolta verso il lato anteriore, avendo cura di verificare che rimanga sempre uno spazio tra un piatto e l'altro, per consentire all'acqua di passare liberamente.

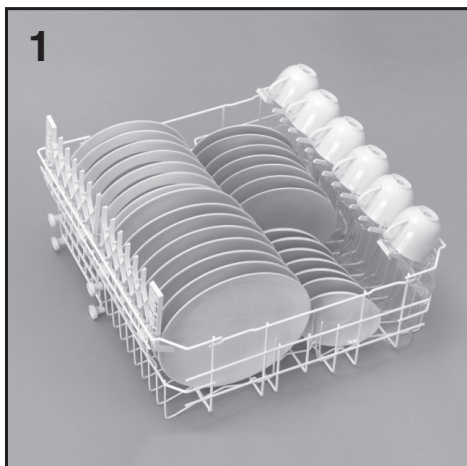


- Si consiglia di posizionare i piatti di dimensione maggiore, con un diametro di circa 26 cm, leggermente inclinati verso il lato anteriore in modo da favorire il facile inserimento del cesto all'interno della macchina.
- Nel cesto superiore possono trovare alloggio anche stoviglie quali insalatiere e ciotole di plastica, che si consiglia di bloccare per evitarne il capovolgimento a causa dei getti.

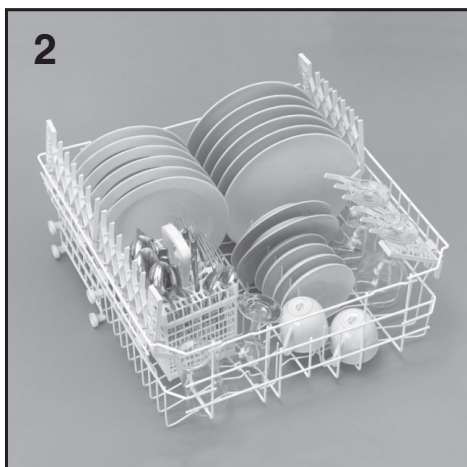
- Il cesto superiore è stato studiato al fine di offrire la massima flessibilità di utilizzo. Esso può essere caricato con soli piatti, posizionati in doppia fila sino ad un massimo di 24 pezzi, con soli bicchieri, su cinque file sino a 30 pezzi, oppure per carichi misti.

Un carico standard giornaliero è rappresentato nelle fig. 1 e 2.

Cesto superiore (fig. 1)



Cesto superiore (fig. 2)



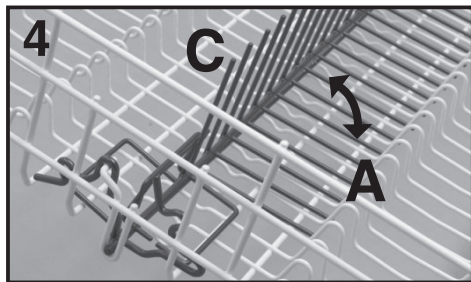
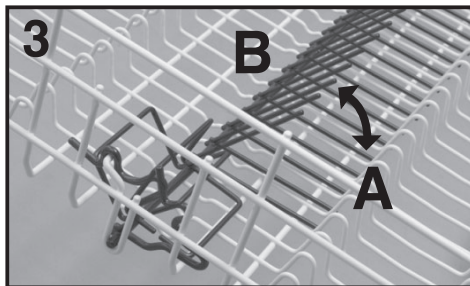
Utilizzo del cesto inferiore

- Nel cesto inferiore vengono alloggiati pentole, padelle, zuppierie, insalatiere, coperchi, piatti da portata, piatti piani e piatti fondi.
- Le posate vanno sistemate con il manico verso il basso, nell'apposito contenitore in plastica posizionato nel cesto inferiore (fig.6) assicurandosi che le posate stesse non impediscano la rotazione delle rampe.
- Il cesto inferiore è dotato di una speciale griglia mobile centrale (fig. 3 e 4) utile per avere sempre il carico stabile e ottimale dei piatti, anche quando le dimensioni e/o la forma sono diverse da quelle standard.

- **POSIZIONE "A"**: per un carico di piatti standard o per un carico esclusivo di pentole, insalatiere, ecc...

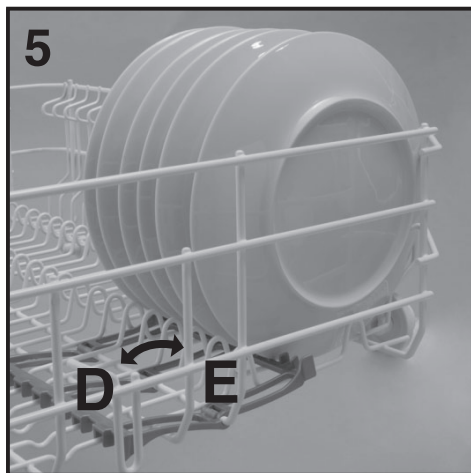
- **POSIZIONE "B"**: per piatti di forma particolare anche se di dimensioni standard (fondine molto profonde, quadrate o senza bordo, ecc...).

- **POSIZIONE "C"**: per piatti piani più grandi della media e/o di forma particolare (quadrati, esagonali, ovali, piatti per pizza, ecc...).



- I piatti di ridotte dimensioni, come ad esempio quelli da dessert, possono essere caricati anche nel cesto inferiore come indicato in figura 5, con gli appositi supporti mobili posizionati verso l'esterno ("E"). Per i piatti di normali o grandi dimensioni, i supporti devono trovarsi in posizione interna ("D").

Cesto superiore (fig. 5)



ATTENZIONE:

Se i piatti piccoli vengono posizionati senza il corretto utilizzo delle ribaltine, il braccio lavante inferiore si blocca.

Un carico standard giornaliero è rappresentato nella fig.6.

Cesto inferiore (fig. 6)



La disposizione razionale e corretta delle stoviglie è condizione essenziale per un buon risultato di lavaggio.

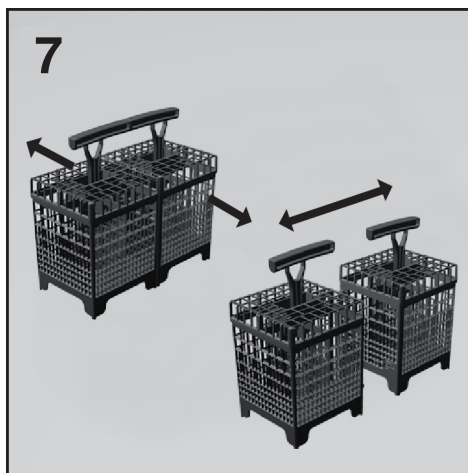
Il cesto inferiore è dotato di un dispositivo di fine corsa per rendere sicura la sua estrazione anche a pieno carico. Per le operazioni di carico sale, pulizia filtro e manutenzione ordinaria, è necessaria l'estrazione completa del cesto.

Cesto posate (fig. 7)

Il cesto porta posate è formato da due parti divisibili, così da poter offrire diverse possibilità di carico.

La divisione in due del cestello avviene facendo scorrere in senso orizzontale le due parti l'una rispetto all'altra e viceversa per il riaggancio.

La parte superiore del cesto porta posate può essere rimossa, così da poter offrire diverse possibilità di carico.



6. INFORMAZIONI PER I LABORATORI DI PROVA

Richiedere le informazioni necessarie per effettuare i test comparativi e le misure di rumore, secondo le Norme EN, al seguente indirizzo:

testinfo-dishwasher@candy.it

Nella richiesta, si prega di specificare il modello ed il numero di matricola della lavastoviglie (vedere la targhetta dati).

7. CARICAMENTO DETERSIVO

(Fig. A "2")

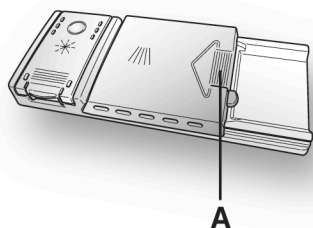
Il detersivo

Utilizzare esclusivamente detersivi in polvere, liquidi, gel, o in pastiglie specifici per lavastoviglie

Detersivi non idonei (come quelli per il lavaggio a mano) non contengono gli ingredienti adatti al lavaggio in lavastoviglie ed impediscono il corretto funzionamento della macchina.

Caricare il detersivo

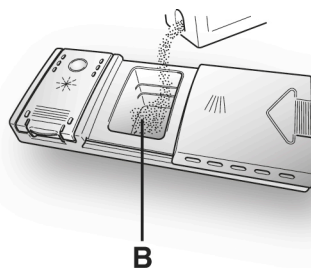
La vaschetta per il detersivo del lavaggio è situata all'interno della porta (fig. A "2"). Se lo sportellino del contenitore risultasse chiuso, per aprirlo basterà agire sul pulsante di aggancio (A): al termine di un qualsiasi programma di lavaggio lo sportellino risulta sempre aperto, pronto per il successivo impiego.



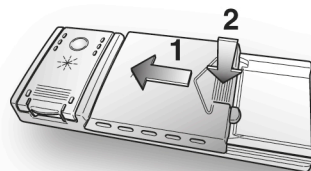
ATTENZIONE:

Nel cesto inferiore, non caricare le stoviglie in posizione tale a impedire l'apertura dello sportellino o da non permettere l'asportazione del detersivo.

La dose di detersivo può variare in funzione del grado di sporco e del tipo di stoviglie. Si consiglia di versare 20 ÷ 30 g di detersivo nella vaschetta lavaggio (B).



Dopo aver versato il detersivo nel contenitore, richiudete lo sportellino, prima spingendolo (1) ed infine premendo leggermente su di esso (2) fino a sentire lo scatto d'arresto.



Poiché i detersivi non sono tutti uguali, consultate anche le istruzioni sulle confezioni. Ricordiamo che quantità insufficienti di detersivo provocano una incompleta asportazione dello sporco, mentre un eccesso di detersivo, oltre a non migliorare i risultati di lavaggio, rappresenta uno spreco.

Non eccedere nell'uso di detersivo rappresenta un contributo al contenimento dell'inquinamento ambientale.

8. TIPO DI DETERSIVO

Detersivi in pastiglie

I detersivi in pastiglie di differenti produttori si sciolgono a velocità diverse, quindi nei programmi brevi, alcune pastiglie potrebbero non riuscire ad essere pienamente efficaci non essendosi disciolte completamente. Se si utilizzano questi prodotti, si consiglia di scegliere programmi più lunghi per garantire la completa utilizzazione del detersivo.

Per ottenere risultati di lavaggio soddisfacenti, le pastiglie DEVONO essere inserite nella vaschetta per il detersivo di lavaggio e NON direttamente in vasca.

Detersivi concentrati.

I detersivi concentrati, a ridotta alcalinità e con enzimi naturali, combinati con i programmi di lavaggio a 50°C, permettono di avere un minor impatto sull'ambiente e salvaguardano le stoviglie rispettando anche la lavastoviglie. I programmi di lavaggio a 50°C sono stati ideati appositamente per sfruttare in pieno le proprietà di scioglimento dello sporco da parte degli enzimi, permettendo quindi, con l'utilizzo dei detersivi concentrati, di ottenere gli stessi risultati dei programmi a 65°C già ad una temperatura inferiore.

Detersivi combinati.

I detersivi che contengono anche il brillantante devono essere inseriti nella vaschetta per il detersivo di lavaggio. Il contenitore del brillantante deve essere vuoto (se non fosse così, prima di utilizzare i detersivi combinati, regolare al minimo il dosatore del brillantante).

Detersivi combinati "TABS"

Qualora si decida di utilizzare detersivi combinati ("3 in 1"/"4 in 1"/"5 in 1", ecc.) che potrebbero rendere superfluo l'impiego di

sale e/o brillantante, si devono rispettare scrupolosamente le seguenti avvertenze:

- Leggere attentamente ed attenersi scrupolosamente alle istruzioni per l'uso e alle avvertenze indicate sulla confezione del detersivo combinato che si intende utilizzare;
- L'efficacia dei prodotti che rendono non necessario l'utilizzo del sale dipende dalla durezza dell'acqua di alimentazione dell'apparecchio. Verificare allo scopo che la durezza dell'acqua sia compresa nell'intervallo di funzionamento indicato nelle istruzioni del detersivo.

Se con l'uso di questo tipo di prodotto si ottenessero risultati di lavaggio non soddisfacenti, rivolgersi al produttore del detersivo.

L'utilizzo improprio di questi prodotti potrebbe portare:

- Alla formazione di depositi di calcare nell'apparecchio e sulle stoviglie;
- A un degrado delle prestazioni di asciugatura e/o di lavaggio.

Nel caso di reclami che possono essere legati direttamente all'impiego improprio di questi prodotti, non verrà fornita alcuna prestazione in garanzia.

Si ricorda che l'uso dei detersivi combinati "TABS" rende superfluo l'uso delle segnalazioni di mancanza sale e brillantante (previsti solo in alcuni modelli).

Nel caso in cui si verificassero problemi di lavaggio e/o asciugatura si consiglia di riprendere l'uso dei prodotti tradizionali (sale, brillantante, detersivo in polvere).

In questo caso, si raccomanda di:

- Riempire nuovamente i contenitori del sale e del brillantante;
- Eseguire un normale ciclo di lavaggio senza carico.

Si evidenzia che ritornando all'utilizzo del sale di tipo tradizionale, saranno necessari alcuni cicli di lavaggio prima che il sistema di decalcificazione dell'acqua ritorni a funzionare in modo ottimale.

9. CARICAMENTO BRILLANTANTE

(Fig. A "3")

Il brillantante.

Questo additivo, che viene immesso automaticamente nell'ultima fase di risciacquo, favorisce una rapida asciugatura delle stoviglie evitando il formarsi di macchie e sedimenti opachi.

Caricare il brillantante.

Alla sinistra della vaschetta del detersivo, si trova il contenitore del brillantante (fig. A "3"). Per aprire il coperchio, premere in corrispondenza del riferimento posto su di esso e contemporaneamente, tirare verso l'alto la linguetta d'apertura.

Usare sempre additivi di risciacquo adatti a lavastoviglie automatiche. E' possibile controllare il livello del brillantante per mezzo del visualizzatore ottico (C) posto sul contenitore di erogazione.

PIENO



riflesso scuro

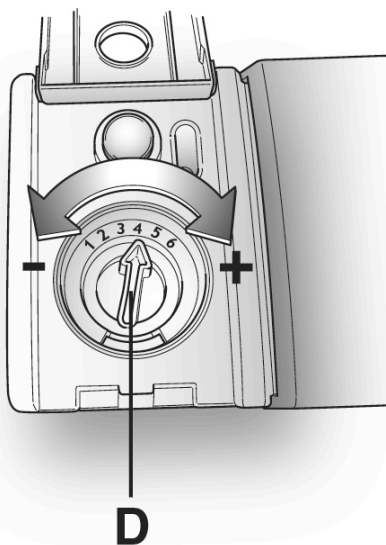
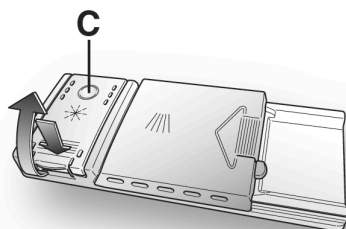
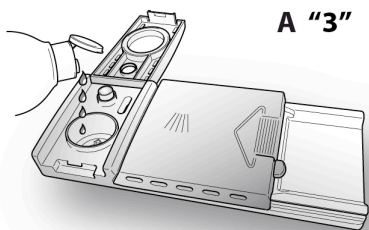
VUOTO



riflesso chiaro

Regolazione del brillantante (da 1 a 6).

Il regolatore (D) è posto sotto il coperchio e si può ruotare con una moneta. La posizione consigliata è 4. Il contenuto in calcare dell'acqua influenza notevolmente sia la presenza di incrostazioni che il grado di asciugatura. E' perciò importante regolare il dosaggio del brillantante per ottenere prestazioni sempre ottimali. Nel caso le stoviglie presentino delle striature al termine del lavaggio, diminuire la regolazione di una posizione. Nel caso le stoviglie presentino macchie o aloni biancastri aumentare la regolazione di una posizione.



10. PULIZIA FILTRI

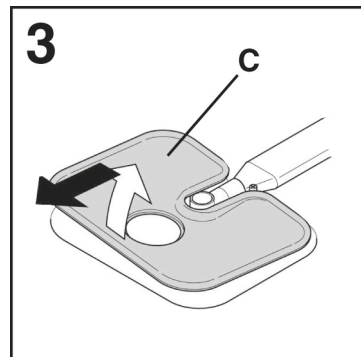
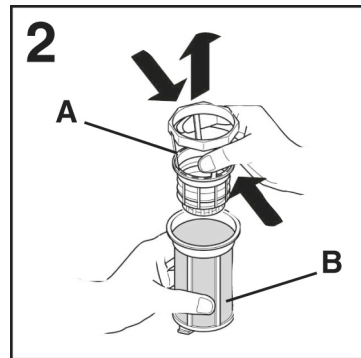
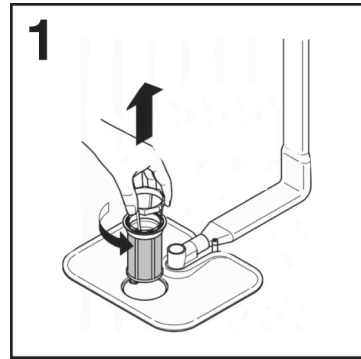
(Fig. A "4")

Il sistema filtrante è costituito da:

- A. Bicchierino centrale**, che trattiene le particelle più grosse di sporco;
 - B. Microfiltro**, posto sotto la piastra, che trattiene anche le particelle di sporco più piccole assicurando un ottimo risciacquo;
 - C. Piastra**, che filtra continuamente l'acqua di lavaggio.
- Per ottenere sempre ottimi risultati, è necessario ispezionare e pulire i filtri prima di ogni lavaggio.
 - Per estrarre il gruppo dei filtri, basta impugnare il manico e ruotarlo in senso antiorario (fig. 1).
 - Il bicchierino centrale è asportabile, per facilitare le operazioni di pulizia (fig. 2).
 - Rimuovere la piastra filtro (fig. 3) e lavare il tutto sotto un getto di acqua, eventualmente aiutandosi con uno spazzolino.
 - Con il **Microfiltro Autopulente**, la manutenzione è ridotta e l'ispezione del gruppo filtri può essere effettuata ogni 15 giorni. Tuttavia, è consigliabile controllare dopo ogni lavaggio che il bicchierino centrale e la piastra non siano intasati.

Non usare la lavastoviglie senza filtri.

IT



ATTENZIONE:

Dopo aver pulito i filtri, assicurarsi che siano fissati correttamente tra loro e che la piastra sia inserita perfettamente sul fondo della lavastoviglie. Avere cura di riavvitare, in senso orario, il filtro nella piastra perché un inserimento impreciso del gruppo filtrante può pregiudicare il funzionamento della macchina. Avere cura di riavvitare, in senso orario, il filtro nella piastra perché un inserimento impreciso del gruppo filtrante può pregiudicare il funzionamento della macchina.

11. CONSIGLI PRATICI

Consigli per ottenere ottimi risultati di lavaggio.

- Prima di disporre le stoviglie nella macchina, asportare i residui di cibo (ossicini, lische, avanzi di carne o verdure, residui di caffè, bucce di frutta, cenere di sigaretta, stuzzicadenti ecc.) per evitare di intasare i filtri, lo scarico e gli spruzzatori dei bracci lavanti.
- Non è necessario risciacquare le stoviglie prima di collocarle nella macchina.
- Qualora le pentole e padelle fossero eccessivamente incrostate da residui di cibo bruciati o arrostiti, si consiglia di tenerle in ammollo in attesa del lavaggio.
- Sistemare le stoviglie con l'apertura rivolta verso il basso.
- Se possibile evitare che le stoviglie stiano a contatto tra di loro, una corretta sistemazione vi darà migliori risultati di lavaggio.
- Dopo aver sistemato le stoviglie, verificare che i bracci lavanti possano girare liberamente.
- Pentole ed altre stoviglie che presentano residui di cibo molto tenaci o bruciacchiati, dovranno essere messe in ammollo con acqua e detersivo per lavastoviglie.
- Per il perfetto lavaggio di argenteria è necessario:
 - a) sciacquarla appena dopo l'uso, soprattutto se è stata impiegata per maionese, uova, pesce, ecc.;
 - b) non cospargerla con detersivo;
 - c) non metterla a contatto con altri metalli.

Consigli utili per risparmiare.

- Nel caso si volesse lavare a pieno carico, riponete le stoviglie nella macchina appena terminati i pasti, sistemandole in più riprese, effettuando eventualmente il

programma AMMOLLO/PRELAVAGGIO per ammorbidire lo sporco ed eliminare i residui più grossi tra un carico e l'altro, in attesa di eseguire il programma di lavaggio completo.

- In presenza di sporchi poco consistenti o cesti non molto carichi, selezionate un programma ECONOMICO, seguendo le indicazioni riportate nell'elenco programmi.

Cosa non lavare.

- È bene ricordare che non tutte le stoviglie sono adatte per essere lavate nella lavastoviglie; evitare di utilizzare pezzi in materiale termoplastico, posate con manici di legno o di plastica, pentole con manici di legno, stoviglie in alluminio, di cristallo o vetro piombato se non specificatamente indicato.
- Certe decorazioni possono tendere a sbiadire, pertanto si consiglia di effettuare più volte il lavaggio in macchina di un solo pezzo e solo dopo essere certi che non si scolori, inserire il carico totale.
- È consigliabile non lavare posate in argento con posate in acciaio ossidabile, per evitare che si verifichi una reazione chimica tra esse.

Quando si acquistano nuove stoviglie accertarsi sempre che siano idonee al lavaggio in lavastoviglie.

Suggerimenti al termine del programma.

- Per evitare eventuali sgocciolamenti dal cestello superiore, estrarre prima il cestello inferiore.
- Se le stoviglie vengono lasciate per qualche tempo nella macchina, aprire leggermente lo sportello, per favorire la circolazione d'aria e migliorare ulteriormente l'asciugatura.

12. PULIZIA E MANUTENZIONE ORDINARIA

(Fig. A "5")

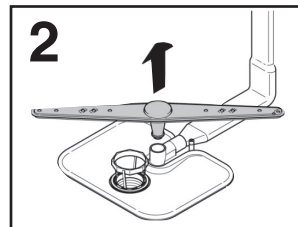
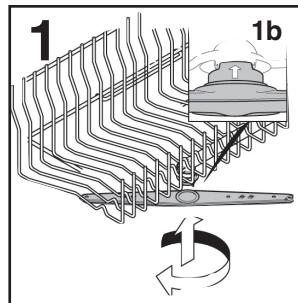
- Per pulire l'esterno della lavastoviglie non si devono usare, né solventi (sgrossanti) né abrasivi, ma solo un panno imbevuto di acqua tiepida.
- La lavastoviglie non richiede alcuna manutenzione speciale, poiché la vasca di lavaggio è autopulente.
- Pulire regolarmente la guarnizione in gomma dello sportello con un panno umido, eliminando accuratamente eventuali tracce di cibo, o brillantante.
- Per meglio garantire la rimozione di piccoli depositi di calcare o di sporco, si consiglia di eseguire periodicamente un lavaggio con prodotti specifici per la pulizia e la cura della lavastoviglie.
- Se malgrado la normale pulizia dei filtri si notano stoviglie o pentole insufficientemente lavate o sciacquate, controllare che tutti gli spruzzatori dei bracci lavanti (**fig. A "5"**) siano liberi da residui di sporco.

Se ciò non fosse, procedere alla loro pulizia nel seguente modo:

- 1) togliere il braccio lavante superiore, ruotandolo fino a portare in posizione il fermo contrassegnato dalla freccia (**fig. 1b**). Spingerlo verso l'alto (**fig.1**) e, mantenendolo premuto, svitare in senso orario (**per rimontarlo ripetere l'operazione, ma ruotare in senso antiorario**). Il braccio lavante inferiore si estrae tirandolo semplicemente verso l'alto (**fig. 2**);
- 2) lavare i bracci rotanti sotto un getto d'acqua, liberando dallo sporco gli spruzzatori otturati.

Non utilizzare attrezzi che possano deformare gli spruzzatori di uscita acqua.

- 3) al termine dell'operazione, rimettere i bracci lavanti nella identica posizione, ricordando per quello superiore di portare in posizione il fermo e di avvitarlo a fondo
- Sia la vasca che l'interno dello sportello sono d'acciaio inossidabile. Se tuttavia dovessero riscontrarsi formazioni di macchie di ossido, ciò dovrà essere imputato solo ad una forte presenza di sali di ferro nell'acqua.
 - Per togliere le macchie si consiglia l'uso di abrasivo a grana sottile; non usare mai sostanze al cloro, pagliette d'acciaio, ecc.



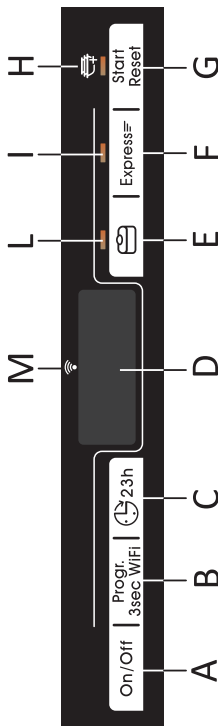
Dopo l'uso.

Dopo ogni lavaggio chiudere il rubinetto dell'acqua, per isolare la lavastoviglie dalla rete idrica di alimentazione e disinserire il tasto di avvio/arresto per isolare la macchina dalla rete elettrica.

Se la macchina deve rimanere ferma a lungo, consigliamo le seguenti operazioni:

1. eseguire un programma di lavaggio senza stoviglie, ma con detersivo per sgrassare la macchina;
2. togliere la spina;
3. chiudere il rubinetto dell'acqua;
4. riempire il contenitore del brillantante per risciacqui;
5. lasciare la porta leggermente aperta;
6. lasciare l'interno della macchina pulito;
7. se la macchina viene lasciata in ambienti dove la temperatura è inferiore a 0°C, l'acqua residua nelle condutture può gelare. Assicurarsi perciò che la temperatura sia sopra gli 0°C ed attendere circa 24 ore prima di attivare la macchina.

13. DESCRIZIONE COMANDI 14. DATI TECNICI



- A** Pulsante "ON/OFF"
- B** Pulsante "Selezione Programmi"/Arruolamento Wi-Fi
- C** Pulsante "PARTENZA RITARDATA"
- D** Display
- E** Pulsante opzione "TABS"
- F** Pulsante opzione "EXPRESS"
- G** Pulsante "START"/"RESET" (avvio/annullamento programma)
- H** Spia "Addish"
- I** Spia "EXPRESS"
- L** Spia "TABS"
- M** Spia "Wi-Fi"

DIMENSIONI

DATI	ACCOSTO		INCASSO
	CON PIANO DI LAVORO	SENZA PIANO DI LAVORO	SCOMPARSA TOTALE
Larghezza x Altezza x Profondità (cm)	60x85x60.9	59,8x81,8 ÷ 89,8x57	59,8x81,8 ÷ 89,8x55
Ingombro con porta aperta (cm)	120	117	117

DATI TECNICI (vedi targhetta dati)

Coperti (EN 50242)	13	15	16
Capacità con pentole e piatti	8 persone	9 persone	9 persone
Pressione nell'impianto idraulico (MPa)	Min. 0,08 – Max. 0,8		
Ampere fusibile / Potenza max assorbita / tensione di alimentazione	Vedere targhetta dati		

15. SCELTA PROGRAMMA E FUNZIONI

Tasto ON/OFF

- Per accendere e spegnere l'apparecchio premere tasto **ON/OFF** (per almeno 3 secondi).

A fine ciclo ricordarsi di spegnere l'apparecchio tramite il tasto **ON/OFF**, togliere la spina e chiudere il rubinetto dell'acqua.

Prima accensione e selezione dalla lingua

- Collegare la macchina alla rete.
- Aprire lo sportello ed introdurre le stoviglie da lavare poi richiudere lo sportello.
- Premere il pulsante "**ON/OFF**" per circa 3 secondi.
- In questa fase rimarranno attivi solo i pulsanti "**SMART DOOR/EXPRESS**", "**TABS**" e "**Start/Reset**". si visualizzerà sul display la scritta "**BRAVA**" e tutti le spie si accenderanno per 3 sec.
- Comparirà sul display la scritta "**ENGLISH**".
- Premendo il pulsanti "**SMART DOOR/EXPRESS**" e "**TABS**" si può selezionare la lingua preferita.
- Per accettare la scelta della lingua premere il tasto "**Start/Reset**". Subito dopo si scorrerà sul display il messaggio di "**BENVENUTO**" per una sola volta e le spie risulteranno tutte spente.
- Sul display comparirà la scritta del programma "**ECO 2:50**" o "**ECO 3:25**" (con opzione **SMART DOOR** attivata).
- Premere il pulsante " **Start/Reset** ", verrà riprodotto un segnale acustivo, la spia del programma scelto rimarrà fissa e si accenderà la spia corrispondente alla fase di lavaggio.

- Chiudere lo sportello (dopo un segnale acustico il programma si avvierà automaticamente).



ATTENZIONE:

Nel caso che la macchina rimanesse accesa senza selezionare o avviare alcun programma, la lavastoviglie trascorso un tempo di 5 min. si spegnerà automaticamente.

Accensioni successive

- Aprire lo sportello.
- Tenendo premuto il tasto **ON/OFF** per circa 3 sec, la macchina si accende e sul display Compare il programma "**ECO 2:50**" oppure il programma che avete deciso di utilizzare, memorizzandolo all'accensione della lavastoviglie. (Per la memorizzazione del programma, vedere l'apposito paragrafo "**Memorizzazione dell'ultimo programma utilizzato**").

Menù IMPOSTAZIONI

La lavastoviglie è regolata con determinate impostazioni di fabbrica. Tuttavia da menù impostazioni è possibile adattare i vari parametri alle proprie esigenze di lavaggio.

Entrare nel menù Impostazioni

Iniziare la procedura **SEMPRE** dalla condizione di lavastoviglie spenta.

- Aprire lo sportello.
- Mantenere premuti i pulsanti "**Progr.**" e "**ON/OFF**" per circa 5 sec.
- Sul display comparirà la scritta "**IMPOSTAZIONI**" e le relative spie dei pulsanti "**SMART DOOR/EXPRESS**" e "**TABS**" risulteranno accese.

- Premendo il tasto "Progr." si potrà selezionare in successione, i parametri da regolare (**DECALCIFICATORE** → **INDICATORE ACUSTICO** → **FUNZIONE MEMO**).
- La regolazione dei parametri si eseguirà, premendo i tasti "**SMART DOOR/EXPRESS**" (-) e "**TABS**" (+).
- Per la regolazione del **DECALCIFICATORE** vedere l'apposito Capitolo del libretto.
- Per la regolazione **INDICATORE ACUSTICO** vedere l'apposito paragrafo.
- Per la regolazione della **FUNZIONE MEMO** l'apposito paragrafo.

Programmi "AUTOMATICI"

Modelli con Smart Loading Sensor

Il programma "Auto Giornaliero", grazie a un algoritmo che analizza in tempo reale il livello di carico delle stoviglie imposta automaticamente la temperatura e i tempi di lavaggio ideali ottimizzando i consumi d'acqua e di energia.

Modelli con sensore di sporco (Solo nei modelli dove è presente)


La lavastoviglie è dotata di un sensore di sporco, in grado di analizzare la torbidità dell'acqua durante tutte le fasi dei programmi "**AUTOMATICI**" (vedi elenco programmi); grazie a questo dispositivo, i parametri del ciclo di lavaggio vengono adattati automaticamente, in base alla reale quantità di sporco presente sulle stoviglie. Il grado di torbidità dell'acqua è infatti correlato alla quantità di sporco presente sulle stoviglie. In questo modo viene garantito il miglior lavaggio, ottimizzando i consumi d'acqua e di energia.

Programmi "IMPULSE" (Solo nei modelli dove è presente)

I programmi "**IMPULSE**" utilizzano una tecnica di lavaggio ad impulsi, che riduce i consumi, il rumore e migliora le prestazioni.

Il funzionamento "intermittente" della pompa di lavaggio **NON** è indice di un malfunzionamento, ma è una caratteristica peculiare del lavaggio ad impulsi ed è quindi segnale del corretto svolgimento del programma.

Addish (possibilità di aggiungere stoviglie dopo l'avvio del programma)

A programma avviato, la spia **ADDISH**  accesa indica la possibilità di aggiungere ancora delle stoviglie. Aprendo lo sportello, la macchina si fermerà automaticamente. Richiudendo lo sportello, **senza premere alcun pulsante**, il ciclo ripartirà dal punto in cui era stato interrotto.

Aprire quindi lo sportello con estrema cautela e in modo graduale, per evitare di bagnarsi con schizzi di acqua del lavaggio.

L'introduzione delle stoviglie dopo lo spegnimento della spia **Addish** è vivamente sconsigliato, perché non viene garantito il corretto lavaggio.



ATTENZIONE:

Se si apre lo sportello mentre la lavastoviglie è nella fase di asciugatura, viene attivato un segnale acustico intermittente, per avvisare che il ciclo non è ancora terminato.

Interruzione di un programma

Sconsigliamo l'apertura dello sportello durante lo svolgimento del programma, in particolare durante la fase centrale del lavaggio e del risciacquo finale caldo. Tuttavia, se a programma avviato si apre lo sportello (per esempio perché si vogliono aggiungere delle stoviglie) la macchina si ferma automaticamente. Richiudendo lo sportello, **senza premere alcun pulsante**, il ciclo ripartirà dal punto in cui era stato interrotto.



ATTENZIONE:

Se si apre lo sportello mentre la lavastoviglie è nella fase di asciugatura, viene attivato un segnale acustico intermittente, per avvisare che il ciclo non è ancora terminato.

Annullamento di un programma in corso

Se si vuole annullare e cambiare un programma già in corso, procedere nel seguente modo:

- Aprire lo sportello.
- Tenere premuto per almeno **3** secondi il pulsante **Start/Reset**. Sul display verrà visualizzato **"RESET"** e verranno emessi dei segnali acustici.
- Il programma in corso verrà annullato.
- A questo punto sarà possibile impostare un nuovo programma attraverso il tasto **Progr.**



ATTENZIONE:

Prima di far partire un nuovo programma, è bene accertarsi che non sia già stato asportato il detersivo; se lo fosse, ripristinare la dose nel contenitore.

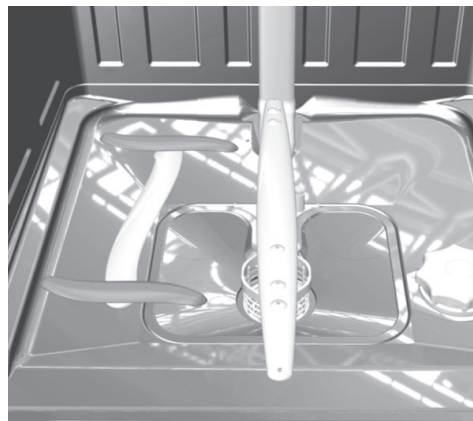
Fine del programma

La fine del programma verrà indicata tramite un segnale acustico (se non disattivato) della durata di 5 secondi, ripetuto per 3 volte ad intervalli di 30 secondi.

Solo nei modelli dove è presente l'opzione SMART DOOR, durante la fase di asciugatura la porta si aprirà automaticamente e bisognerà attendere l'indicazione di fine ciclo prima di prelevare le stoviglie.

PERFECT RAPID ZONE (Solo nei modelli dove è presente)

Il **"PERFECT RAPID ZONE"** garantisce prestazioni di lavaggio ottimali nei cicli rapidi e la rimozione dello sporco più ostinato nei cicli intensivi. Nella zona sinistra della vasca sono montati due bracci lavanti supplementari che si attivano automaticamente durante i **programmi rapidi (ZOOM 39' e RAPIDO 24')** ed i **programmi (UNIVERSALE, IGIENIZZANTE, UNIVERSALE PLUS, ECO PLUS)**. Le stoviglie posizionate in quella zona potranno quindi beneficiare della forza lavante addizionale del **"PERFECT RAPID ZONE"**.



Pulsanti opzione

I tasti opzione vi forniscono un'ulteriore scelta di lavaggio delle vostre stoviglie per poter personalizzare i programmi di lavaggio. (Nella tabella del capitolo 17 del manuale sono riportate su quali programmi sono attivabili). Prima di avviare il programma le opzioni si attivano e disattivano mediante gli appositi tasti e la relativa accensione delle spie.

Il tasto opzione deve essere attivato dopo che avete scelto il programma di lavaggio.

Nel caso sia stata selezionata un'opzione non compatibile con il programma scelto, la relativa spia prima lampeggerà e poi si spegnerà.

Pulsante "EXPRESS"

(Solo nei modelli dove è presente)

Questo pulsante consente un risparmio di tempo e di energia mediamente del 25% (a seconda del ciclo scelto) riducendo il riscaldamento finale dell'acqua ed i tempi d'asciugatura, durante l'ultimo risciacquo.

E' consigliato per il lavaggio serale, se non è necessario riavere subito, perfettamente asciutte, le stoviglie appena lavate. Per ottenere una migliore asciugatura, si consiglia di socchiudere la porta a fine ciclo, per favorire la circolazione naturale dell'aria nella lavastoviglie.

Pulsante "SMART DOOR"

(apertura automatica della porta)

(Solo nei modelli dove è presente)

Questa opzione aziona uno speciale dispositivo che apre la porta di qualche centimetro durante o alla fine del ciclo di asciugatura (a seconda dei programmi) favorendo una più naturale ed efficiente asciugatura delle stoviglie. La durata del ciclo selezionato verrà automaticamente modificata, per permettere un'ottimizzazione delle temperature utilizzate nella fase di risciacquo, in modo da consentire una significativa riduzione del consumo di energia. L'apertura della porta nell'ultima fase dell'asciugatura permette di sfruttare il ricircolo dell'aria, eliminando il rischio della formazione di cattivi odori.

Quando la porta si aprirà sul display comparirà il messaggio "SMART DOOR".

Questa opzione sarà automaticamente attiva nel programma "ECO". In ogni caso, sarà possibile disattivarla. La funzione "SMART DOOR" non è disponibile nei programmi "ZOOM 39" "RAPIDO 24'" e "PRELAVAGGIO".



ATTENZIONE:

Con questa opzione selezionata, non si deve in alcun modo impedire l'apertura della porta o forzarne la chiusura per non danneggiarne il meccanismo. Lasciare libero lo spazio davanti alla porta e prima di richiuderla, attendere il rientro del dispositivo di apertura.

Pulsante "TABS"

Questa opzione permette l'utilizzo ottimale dei detersivi combinati "TABS" ("3 in 1"/"4 in 1"/"5 in 1", ecc.). Premendo questo pulsante, il programma di lavaggio impostato viene modificato, in modo da ottenere la migliore prestazione dai detersivi combinati; inoltre, vengono disattivati gli indicatori di mancanza sale e brillantante.



ATTENZIONE:

Una volta selezionata, l'opzione resta attiva (spia corrispondente accesa) anche per successivi programmi di lavaggio e potrà essere disattivata (spia corrispondente spenta) solo premendo nuovamente il relativo pulsante.

L'uso di quest'opzione è raccomandato specialmente in caso di utilizzo del programma RAPIDO 24', la cui durata sarà prolungata di circa 15 minuti per consentire una migliore azione del detersivo in pastiglie.

Indicazione "mancanza sale"

Quando diviene necessario provvedere a riempire il contenitore del sale, in selezione dei programmi sul display verrà visualizzato "SALE". La comparsa di macchie biancastre sulle stoviglie è generalmente un indice importante di mancanza del sale.

Per garantire il corretto funzionamento della spia che indica l'esaurimento del sale, RIEMPIRE SEMPRE IL CONTENITORE COMPLETAMENTE.

Pulsante "PARTENZA RITARDATA"

Questo pulsante permette di programmare l'avvio del ciclo di lavaggio, con un ritardo compreso tra 1 e 23 ore.

Per impostare la partenza ritardata procedere nel seguente modo.

- Aprire lo sportello.

- Accendere la lavastoviglie tenendo premuto il pulsante **"ON/OFF"** per circa 3 sec.
- Selezionare il programma di lavaggio.
- Premere il pulsante **"PARTENZA RITARDATA"** (sul display verrà visualizzata la scritta **"0:30"**).
- Premere nuovamente il pulsante per incrementare il ritardo (ad ogni pressione il ritardo viene incrementato di 30 min., fino ad un massimo di 23:00).
- Quando il ritardo è impostato su un programma:
 - dopo aver premuto **"Start/Reset"**, sul display compare il tempo conto alla rovescia **"00:00"** con lampeggiante ":".
 - se si preme un pulsante qualsiasi (a esclusione dei pulsanti **"ON/OFF"**, **"Progr. per 3 sec"**), il nome del programma viene visualizzato per un singolo scorrimento sul display e quindi nuovamente viene visualizzato il tempo di ritardo.
 - Trascorso il tempo, il nome del programma viene visualizzato per un singolo scorrimento sul display e verrà visualizzato il tempo rimanente come **"0:00h"**.
- Per avviare il conteggio, premere il pulsante **"Start/Reset"**. Il display visualizzerà il tempo rimanente alla partenza del programma. Alla fine del conteggio, il programma partirà automaticamente.

Se non confermata la partenza ritardata premendo il pulsante "Start/Reset", e lasciando trascorrere un tempo di circa 10 sec. la funzione Start Reset si annullerà.

**(solo per modelli d'accosto)
Sul display verrà visualizzata la durata del ciclo scelto. Alla fine del conteggio, il programma partirà automaticamente e sul display verrà visualizzata la durata del ciclo scelto.**

Se si desidera annullare la partenza ritardata procedere nel seguente modo:

- Tenere premuto per almeno 3 secondi il pulsante **"Start/Reset"**. Sul display verrà visualizzato **"RESET"** e verranno emessi dei segnali acustici.
- La partenza ritardata ed il programma selezionato verranno annullati. Sul display verranno visualizzati due trattini.
- A questo punto, se si desidera far partire la lavastoviglie, sarà necessario impostare nuovamente il programma desiderato ed eventualmente selezionare i pulsanti opzione, come indicato nel paragrafo **"IMPOSTAZIONE DEI PROGRAMMI"**.

Attivazione/Disattivazione della segnalazione acustica

L'attivazione/disattivazione della segnalazione acustica può essere disattivata nel seguente modo (è attivata di default):

Iniziare la procedura SEMPRE dalla condizione di lavastoviglie spenta.

- Aprire lo sportello.
- Accendere la lavastoviglie tenendo premuto il pulsante **"ON/OFF"** per circa 3 sec
- Mantenere premuti i pulsanti **"Progr."** e **"ON/OFF"** per circa 5 sec.
- Sul display comparirà la scritta **"IMPOSTAZIONI"** e le relative spie dei pulsanti **"SMART DOOR/EXPRESS"** e **"TABS"** risulteranno accese.
- Premendo il tasto **"Progr."** sino a selezionare il parametro **"INDICATORE ACUSTICO"**.
- La regolazione dei parametri si eseguirà, premendo i tasti **"SMART DOOR/EXPRESS"** (-) e **"TABS"** (+) per cambiare il valore da SI a NO e viceversa.
- Spegnerne la lavastoviglie premendo il pulsante **"ON/OFF"** per 3 sec per rendere effettiva la nuova impostazione.

Per riattivare la suoneria, seguire la stessa procedura.

Memorizzazione dell'ultimo programma utilizzato

Iniziare la procedura **SEMPRE** dalla condizione di lavastoviglie spenta.

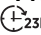
- Aprire lo sportello.
- Accendere la lavastoviglie tenendo premuto il pulsante **"ON/OFF"** per circa 3 sec
- Mantenere premuti i pulsanti **"Progr."** e **"ON/OFF"** per circa 5 sec.
- Sul display comparirà la scritta **"IMPOSTAZIONI"** e le relative spie dei pulsanti **"SMART DOOR/EXPRESS"** e **"TABS"** risulteranno accese.
- Premendo il tasto **"Progr."** fino a selezionare il parametro **FUNZIONE MEMO.**
- La regolazione dei parametri si eseguirà , premendo i tasti **"SMART DOOR/EXPRESS"** (-) e **"TABS"** (+) per cambiare il valore da **"MEMO MODE ON"** a **"MEMO MODE OFF"** e viceversa.
- Spegnerne la lavastoviglie premendo il pulsante **"ON/OFF"** per 3 sec per rendere effettiva la nuova impostazione.

Per riattivare la suoneria, seguire la stessa procedura.

Attivazione o esclusione programma DEMO MODE:
(programma dimostrativo da usare esclusivamente nei punti vendita)

Attivazione

Iniziare la procedura **SEMPRE** dalla condizione di lavastoviglie spenta.

1. Aprire lo sportello.
2. Accendere la macchina col tasto **On/Off** premendo contemporaneamente i pulsanti **"Progr."** e **"PARTENZA RITARDATA"**
 **per 5 sec.**

3. Sul display apparirà la scritta **"DEMO MODE ON"**

4. Se non si preme nessun tasto per un tempo 30 sec. il programma partirà, simulando la partenza di un programma di lavaggio.

Le funzioni della macchina Progr./ Opzioni/Partenza Ritardata risultano attive, premendo questi tasti si può simulare il funzionamento del prodotto senza l'attivazione del lavaggio.

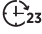
Disattivazione



ATTENZIONE:

Se nel prodotto una volta installato , si trova nella condizione che funziona correttamente, ma quando si preme il tasto **Start** la macchina non inizia il ciclo di lavaggio potrebbe essere che nel punto vendita non è stato disabilitato la funzione **"Demo mode"**.

Iniziare la procedura **SEMPRE** dalla condizione di lavastoviglie spenta.

1. Aprire lo sportello.
2. Accendere la macchina col tasto **On/Off** premendo contemporaneamente i pulsanti **"Progr."** e **"PARTENZA RITARDATA"**
 **per 5 sec.**
3. Sul display apparirà la scritta **"DEMO MODE OFF"**
4. Spegnerne la macchina.

16. CONTROLLO REMOTO (WI-FI)

Questo apparecchio è equipaggiato di tecnologia **Wi-Fi** che consente il controllo da remoto della macchina tramite App.

Arruolamento macchina su App

- Scaricare l'App **Candy simply-Fi** sul proprio dispositivo.

L'App **Candy simply-Fi** è disponibile sia per dispositivi con sistema operativo **Android** che per **iOS**, sia per tablet che per **smartphone**.

Per scoprire tutti i dettagli delle funzioni **Wi-Fi**, esplora i menu dell'App accedendo in modalità **DEMO**.

- Assicurarsi che il router sia acceso e di essere connessi alla rete **Wi Fi** di casa con il proprio smartphone/tablet.
- Attivare il **BLUETOOTH** del proprio smartphone/tablet (se disponibile).
- Aprire l'App, creare il profilo utente e arruolare l'elettrodomestico seguendo le indicazioni sul display del dispositivo.
- Quando indicato dall'App, accendere la lavastoviglie con il tasto **ON/OFF**.
- Premere il tasto **"Progr. 3sec WiFi"** per 3 sec → sul display scorrerà la parola **"ARRUOLAMENTO"** e il spia **"Wi-Fi"** risulterà spenta.
- Entro 60 sec. tenere premuto il tasto **"PARTENZA RITARDATA"** per 3 sec., e comparirà sul display la parola **"EASY"** per 5min.
- Sull' App, inserire Password della rete **WiFi** di casa e concludere la procedura.

Arruolamento riuscito

- Sul display compare la scritta **"CONNESSA"** una volta, dopo comparirà la scritta **"CONTROLLO REMOTO"**, e la spia **"Wi-Fi"** risulterà accesa fissa.
- È ora possibile controllare la macchina dal App.

Arruolamento fallito

Se l'arruolamento fallisce (o sono passati 5 min):

- Sul display compare **"RIPROVA"**.
- La macchina risulta non connessa.
- Ripetere la procedura di arruolamento dall'App.

Per ulteriori informazioni fare riferimento alla **"Quick Guide – Enrollment App"** allegata alla macchina, o accessibile al **Link: go.candy-group.com/bm-dw**

Reset WiFi

In caso di problemi o cambio della password del router di casa occorre effettuare nuovamente la procedura di arruolamento, rimuovendo il prodotto dall'App.

ABILITAZIONE CONTROLLO REMOTO

Ogni volta che si vuole utilizzare la macchina da remoto :

- Caricare la lavastoviglie, caricare il detersivo, chiudere la porta.
- Accendere la lavastoviglie.
- Premere il tasto **"Progr. 3sec WiFi"** per 3 sec. → Sul display compare la scritta **"CONTROLLO REMOTO"**.
- Chiudere la porta.
- E' ora possibile controllare la macchina da App.

DISABILITAZIONE CONTROLLO REMOTO

- Per uscire dal controllo remoto, premere di nuovo il tasto **“Progr. 3sec WiFi”** per 3 sec.
- **Senza ciclo in esecuzione:**
 - La spia **"Wi-Fi"** lampeggerà lentamente e sul display compare la scritta **"CONTROLLO REMOTO OFF"**.
- **Con ciclo in esecuzione:**
 - La spia **"Wi-Fi"** lampeggerà lentamente e sul display compare la scritta **"CONTROLLO REMOTO OFF"**.
 - Il display mostrerà, **"PORTA APERTA"**.
 - Il ciclo verrà portato a termine senza avere il controllo da App.

Ulteriore modalità per uscire dal controllo remoto.

- **Premere il tasto “Start/Reset” per 3 sec**
L'eventuale ciclo in esecuzione verrà annullato e la macchina uscirà dalla modalità **CONTROLLO REMOTO**.
La spia **"Wi-Fi"** lampeggerà lentamente.
Sarà possibile impostare un nuovo ciclo di lavaggio dal pannello comandi.
- **Premere il tasto "ON/OFF" per 3 sec (o interruzione di corrente)**
L'eventuale ciclo in esecuzione verrà messo in pausa e la macchina uscirà dalla modalità **CONTROLLO REMOTO**.
Alla riaccensione, la spia **"Wi-Fi"** lampeggerà lentamente e l'eventuale ciclo in esecuzione proseguirà dal punto di interruzione.

Aperto la porta, l'eventuale **CONTROLLO REMOTO** verrà disabilitato. Per riprendere il comando da App, chiudere la porta.

Spia "WI-FI"




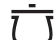






- Indica lo stato della connessione del prodotto alla rete Wi-Fi domestica. Può essere:
 - **LAMPEGGIANTE LENTA:** controllo remoto disattivo.
 - **LAMPEGGIANTE VELOCE PER 3 SECONDI, POI SPENTA:** la Macchina non riesce a connettersi alla rete Wi-Fi domestica o non è ancora stata arruolata sull'App.
 - **LAMPEGGIANTE LENTA PER 3 VOLTE, POI SPENTA PER 2 SECONDI:** procedura di arruolamento sull'App in corso.

17. ELENCO PROGRAMMI

Programma			Descrizione
P1		ECO	Programma per stoviglie normalmente sporche (il più efficiente in termini di consumo combinato d'acqua ed energia per il lavaggio di tali stoviglie). Programma normalizzato EN 50242.
P2		INTENSIVO	Adatto al lavaggio di pentole e di tutte le altre stoviglie particolarmente sporche.
P3		NOTTE	Programma a massima silenziosità. Ideale per il funzionamento nelle ore notturne e per poter usufruire delle tariffe energetiche agevolate.
P4		UNIVERSALE	Adatto al lavaggio di stoviglie e pentole normalmente sporche.
P5		AUTO GIORNALIERO	Ciclo veloce, per stoviglie normalmente sporche, adatto ai lavaggi frequenti e carichi normali. Questo programma viene ottimizzato, grazie a un sensore che adatta i parametri di lavaggio in funzione dell'effettivo carico di stoviglie.
P6		DELICATO	Adatto al lavaggio di stoviglie delicate e con decorazioni e cristalleria. Indicato anche per il lavaggio quotidiano di stoviglie poco sporche, ad esclusione delle pentole.
P7			Ciclo veloce Wash&Dry in Classe A di lavaggio. * Indicato per un lavaggio di stoviglie fino a 8 coperti.
P8		RAPIDO 24'	Ciclo superveloce da eseguire a fine pasto, indicato per un lavaggio di stoviglie fino a 6 coperti.
P9		PRELAVAGGIO	Breve prelavaggio per le stoviglie usate al mattino o mezzogiorno, quando si vuole rimandare il lavaggio del carico completo.

Programmi con prelavaggio

Per i programmi con prelavaggio, si consiglia di aggiungere una seconda dose di detersivo (MAX. 10 grammi) non nella vaschetta del detersivo ma direttamente all'interno della lavastoviglie.

Programma			Detersivo prelavaggio	Programmi "Impulse"	Temperatura di lavaggio (°C)	Durata media di lavaggio ¹ (min.)	Opzioni		
							Pulsante "Express"*	Pulsante "SMART DOOR"*	Pulsante "TABS"
P1	 ECO	ECO	●	■	45	190	SI	SI	SI
P2	 INTENSIVO	INTENSIVO	●	■	75	130	SI	SI	SI
P3	 NOTTE	NOTTE	■	■	55	240	SI	SI	SI
P4	 UNIVERSALE	UNIVERSALE	●	■	60	120	SI	SI	SI
P5	 AUTO 	AUTO GIORNALIERO	■	■	55-65	75-95	SI	SI	SI
P6	 DELICATO	DELICATO	■	■	45	85	SI	SI	SI
P7	 ^{39'}		●	■	60	39	SI	N.D.	SI
P8	 R ^{24'}	RAPIDO 24'	■	■	50	24	N.D.	N.D.	SI
P9	 PRELAVAGGIO	PRELAVAGGIO	■	■	■	5	N.D.	N.D.	N.D.

● = Aggiunta di detersivo per prelavaggio

■ = Programmi "IMPULSE"

* = Solo nei modelli dove è presente

N.D. = OPZIONE NON DISPONIBILE

1) Con acqua fredda (15°C) – Tolleranza ±10%-

Con acqua calda il tempo residuo al termine del programma si aggiorna automaticamente durante lo svolgimento dello stesso.

Valori misurati in laboratorio secondo la Norma Europea EN 50242 (nell'uso quotidiano, sono possibili differenze).

18. IMPIANTO DI DECALCIFICAZIONE

L'acqua contiene in misura variabile, a seconda delle località, sali calcarei e minerali che si possono depositare sulle stoviglie lasciando macchie e depositi biancastri. Più elevato è il contenuto di questi sali, maggiore è la durezza dell'acqua. La lavastoviglie è corredata di un decalcificatore che, utilizzando del sale rigenerante specifico per lavastoviglie, fornisce acqua priva di calcare (addolcita) per il lavaggio delle stoviglie.

Potete richiedere il grado di durezza della vostra acqua all'Ente erogatore di zona.

Regolazione del decalcificatore

Il decalcificatore può trattare acqua con durezza fino a 90 °fH (gradi francesi), 50 °dH (gradi tedeschi) tramite 8 livelli di regolazione.

I livelli di regolazione vengono riportati nella tabella seguente con la relativa acqua di rete da trattare.

Livello	Durezza dell'acqua		Uso sale rigenerante	Regolazione di decalcificazione
	°fH (gradi francesi)	°dH (gradi tedeschi)		
0	0-5	0-3	NO	S0
1	6-10	4-6	SI	S1
2	11-20	7-11	SI	S2
3	21-30	12-16	SI	S3
4*	31-40	17-22	SI	S4
5	41-50	23-27	SI	S5
6	51-60	28-33	SI	S6
7	61-90	34-50	SI	S7

* La regolazione è stata impostata dalla fabbrica al livello 4 (S4) in quanto questo soddisfa la maggior parte dell'utenza.

A seconda del livello di appartenenza della vostra acqua, impostare il valore di decalcificazione nel seguente modo:

Iniziare la procedura SEMPRE dalla condizione di lavastoviglie spenta.

1. Accendere la lavastoviglie tenendo premuto il pulsante **"ON/OFF"** per circa 3 sec
2. Mantenere premuti i pulsanti **"Progr."** e **"ON/OFF"** per circa 5 sec.
3. Sul display comparirà la scritta **"IMPOSTAZIONI"** e le relative spie dei pulsanti **"SMART DOOR/EXPRESS"** e **"TABS"** risulteranno accese.
4. Premendo il tasto **"Progr."** sino a selezionare il parametro **"DECALCIFICATORE S4"** (S4 livello di fabbrica).
5. La regolazione dei parametri si eseguirà, premendo i tasti **"SMART DOOR/EXPRESS"** (S7 → S0) e **"TABS"** (S0 → S7) per aumentare o ridurre il livello impostato precedentemente.
6. Spegnerne la lavastoviglie premendo il pulsante **"ON/OFF"** per 3 sec. per rendere effettiva la nuova impostazione.

Per cambiare nuovamente il livello del decalcificatore, seguire la stessa procedura.



ATTENZIONE

Se per qualsiasi motivo non si riuscisse a terminare la procedura, spegnere la lavastoviglie premendo il tasto **"AVVIO/ARRESTO"** e ripartire dall'inizio (PUNTO 1).

19. RISOLUZIONE PROBLEMI E GARANZIA


Nel caso si pensi che la lavastoviglie non funzioni in modo corretto, consultare la breve guida sotto riportata, con alcuni suggerimenti pratici per risolvere le anomalie più comuni. **Se l'anomalia non dovesse risolversi o ripetersi, sarà necessario contattare il servizio assistenza.**

IT

SEGNALAZIONE ERRORI

- **Modelli dotati di display:** gli errori verranno visualizzati tramite un numero preceduto da una "E" (esempio: Errore 2 = E2) con un breve segnale acustico.
- **Modelli senza display:** gli errori verranno indicati tramite il lampeggio di tutte le spie per un numero di volte pari al codice dell'errore, seguiti da una pausa di 5 secondi (esempio: Errore 2 = 2 lampeggii, pausa di 5 secondi, 2 lampeggii, ecc...).

Solo modelli con display

<i>Errore visualizzato</i>	Significato e soluzioni
 "CHECK WATER" con un breve segnale acustico (Solo nei modelli dove è presente). E2 (con display) con un breve segnale acustico.	La macchina non carica acqua.
	Verificare che il rubinetto dell'acqua sia aperto.
	Appurare che il tubo di carico non sia piegato o schiacciato.
	Tubo scarico non ad altezza corretta (vedere sezione installazione).
E3 (con display) con un breve segnale acustico.	Chiudere il rubinetto, svitare il tubo di carico dal retro della lavatrice e verificare che il filtro "antisabbia" non sia intasato.
	La macchina non scarica l'acqua.
E4 (con display) con un breve segnale acustico.	Verificare che il tubo di scarico non sia piegato, schiacciato o ostruito e se i filtri sono intasati.
	Verificare che il sifone non sia ostruito.
E8-Ei (con display) con un breve segnale acustico.	Perdita d'acqua.
	Verificare che il tubo di scarico non sia piegato, schiacciato o ostruito e se i filtri sono intasati. Verificare che il sifone non sia ostruito.
E8-Ei (con display) con un breve segnale acustico.	Elemento riscaldante dell'acqua non funziona correttamente o la piastra filtro intasata.
	Pulire piastra filtro.
Qualsiasi altro codice d'errore (con display)	Spegnere la lavastoviglie, staccare la spina e attendere un minuto. Accendere nuovamente la macchina e avviare un programma. Se l'errore dovesse ripresentarsi, contattare un Centro Assistenza Tecnica Autorizzato, comunicando l'errore visualizzato.

Solo modelli senza display

Qualora durante lo svolgimento di un programma si dovesse verificare un malfunzionamento o un'anomalia, la spia corrispondente al ciclo scelto lampeggerà in maniera molto veloce e verrà emesso un segnale acustico intermittente. In questo caso, spegnere la lavastoviglie premendo il pulsante "ON/OFF".

Dopo aver controllato che il rubinetto dell'acqua sia aperto, che il tubo di scarico non sia piegato, che il sifone non sia otturato o i filtri intasati, impostare nuovamente il programma scelto.

Se l'anomalia dovesse ripetersi, sarà necessario contattare il Servizio Assistenza Tecnica.

Questa lavastoviglie è dotata di un dispositivo di sicurezza antitrabocco che, in caso di anomalia, interviene scaricando l'acqua in eccesso.



ATTENZIONE:

Per evitare l'intervento intempestivo del dispositivo di sicurezza antitrabocco, si raccomanda di non muovere o inclinare la lavastoviglie durante il funzionamento.

Nel caso sia necessario muovere o inclinare la lavastoviglie, assicurarsi prima che abbia completato il ciclo di lavaggio e che non ci sia acqua nella vasca.

Altre anomalie

ANOMALIA	CAUSA	SOLUZIONE
1. Non funziona con qualsiasi programma	Spina corrente elettrica non inserita nella presa	Inserire spina
	Tasto O/I non inserito	Inserire tasto
	Sportello aperto	Chiudere sportello
	Manca energia elettrica	Controllare
2. Non carica acqua	Vedi cause 1	Controllare
	E' chiuso il rubinetto acqua	Aprire il rubinetto acqua
	Il tubo di carico è piegato	Eliminate le pieghe del tubo
	Il filtro del tubo di carico acqua è intasato	Pulite il filtro posto all'estremità del tubo di carico
3. Non scarica acqua	Filtro sporco	Pulire filtro
	Tubo di scarico piegato	Raddrizzare tubo di scarico
	La prolunga del tubo di scarico non è corretta	Seguite esattamente le istruzioni per il collegamento del tubo di scarico
	Lo scarico a muro non ha lo sfiato in aria	Consultate un tecnico qualificato
4. Scarica acqua in continuazione	Tubo di scarico in posizione troppo bassa	Alzare il tubo di scarico ad almeno 40 cm dal pavimento

ANOMALIA	CAUSA	SOLUZIONE
5. Non si sentono ruotare i bracci di lavaggio	Eccessivo dosaggio di detersivo	Ridurre dose detersivo. Utilizzare detersivo specifico
	Oggetto del carico che impedisce la rotazione dei bracci	Controllare
	Piastra filtrante e filtro eccessivamente sporchi	Pulire piastra e filtro
6. Nelle macchine elettroniche senza display: una o più spie lampeggiano rapidamente	Rubinetto dell'acqua chiuso	Spegnere la macchina. Aprire il rubinetto. Reimpostare il ciclo.
7. Se il carico viene parzialmente lavato	Vedi cause 5	Controllare
	Fondo di pentole non perfettamente lavato	Croste troppo tenaci, da ammorbidire prima del lavaggio in lavastoviglie
	Bordo di pentole non perfettamente lavato	Posizionare meglio la pentola
	Spruzzatori parzialmente otturati	Smontare i bracci di lavaggio, svitando le ghiera di fissaggio in senso orario e lavare il tutto sotto un getto d'acqua
	Le stoviglie non sono sistemate bene	Non addossate troppo le stoviglie tra di loro
	L'estremità del tubo di scarico è immersa nell'acqua	L'estremità del tubo di scarico non deve toccare l'acqua scaricata
	Il detersivo non è dosato adeguatamente, è vecchio o indurito	Aumentate la dose in funzione della quantità di sporco o sostituite il prodotto
	Il tappo del contenitore sale non è chiuso bene	Avvitatelo fino in fondo
	Il programma di lavaggio scelto è troppo blando	Scegliete un programma più energetico
8. Mancata o parziale asportazione del detersivo	Posate, piatti, pentole, ecc.... interferiscono con l'apertura dello sportellino della vaschetta detersivo.	Caricare le stoviglie in modo che non impediscano l'apertura dello sportellino della vaschetta detersivo.
9. Presenza di macchie bianche sulle stoviglie	Acqua di rete con eccessiva durezza	Controllare il livello del sale e del brillantante e regolarne il dosaggio. Se l'anomalia persiste, richiedere intervento Assistenza Tecnica
10. Rumorosità durante il lavaggio	Le stoviglie sbattono tra di loro.	Sistematete meglio nei cesti
	I bracci rotanti sbattono sulle stoviglie.	Sistematete meglio le stoviglie
11. Le stoviglie non sono perfettamente asciutte	Mancanza di circolazione d'aria	Lasciate socchiusa la porta della macchina alla fine del programma di lavaggio per favorire l'asciugatura naturale
	Mancanza brillantante	Utilizzare il brillantante

NOTA BENE: Qualora un inconveniente sopracitato provocasse un cattivo lavaggio o una insufficiente sciacquatura, è necessario rimuovere manualmente lo sporco dalle stoviglie, in quanto la fase finale di asciugatura provoca l'essiccazione dello sporco che un secondo lavaggio in macchina non è in grado di asportare.

Se il malfunzionamento dovesse persistere, si rivolga al Centro di Assistenza Tecnica comunicando il modello di lavastoviglie, riportato sulla targhetta posta all'interno dello sportello nella parte superiore o sul foglio di garanzia. Fornendo tali informazioni, otterrete un intervento più tempestivo ed efficace.

Assistenza e Garanzia

Il prodotto è garantito, oltre che ai sensi di legge, alle condizioni e nei termini riportati sul certificato di garanzia convenzionale inserito nel prodotto. Il certificato dovrà essere conservato e mostrato al nostro Centro di Assistenza Tecnica Autorizzato, in caso di necessità, insieme allo scontrino comprovante l'acquisto dell'elettrodomestico. Puoi consultare le condizioni di garanzia anche sul nostro sito internet.

Per ottenere assistenza compila l'apposito form on-line oppure contattaci al numero che trovi indicato nella pagina di assistenza del nostro sito internet.

La Ditta costruttrice declina ogni responsabilità per eventuali errori di stampa contenuti nel presente libretto. Si riserva inoltre il diritto di apportare le modifiche che si renderanno utili ai propri prodotti senza comprometterne le caratteristiche essenziali.

20. INDICAZIONI AMBIENTALI



Questo elettrodomestico è marcato conformemente alla Direttiva Europea 2012/19/UE sui Rifiuti da Apparecchiature Elettriche ed Elettroniche (RAEE).

Il RAEE contengono sia sostanze inquinanti (che possono avere un impatto negativo sull'ambiente) sia materie prime (che possono essere riutilizzate). E' perciò necessario sottoporre i RAEE ad apposite operazioni di trattamento, per rimuovere e smaltire in modo sicuro le sostane inquinanti ed estrarre e riciclare le materie prime.

Ogni cittadino può giocare un ruolo decisivo nell'assicurare che i RAEE non diventino un problema ambientale; basta seguire qualche semplice regola:

- i RAEE non vanno mai buttati nella spazzatura indifferenziata;
- i RAEE devono essere consegnati ai Centri di Raccolta (chiamati anche isole ecologiche, riciclerie, piattaforme ecologiche ...) allestiti dai Comuni o dalle Società di igiene urbana; in molte località viene anche effettuato il servizio di ritiro a domicilio dei RAEE ingombranti.

In molte nazioni, quando si acquista una nuova apparecchiatura si può consegnare il RAEE al negoziante, che è tenuto a ritirarlo gratuitamente (ritiro "uno contro uno") a patto che il nuovo apparecchio sia dello stesso tipo e svolga le stesse funzioni di quello reso.

Vielen Dank, dass Sie sich für eine Geschirrspülmaschine von **Candy** entschieden haben. Wir sind davon überzeugt, dass sie Sie beim täglichen Abwasch in aller Sicherheit unterstützen wird.

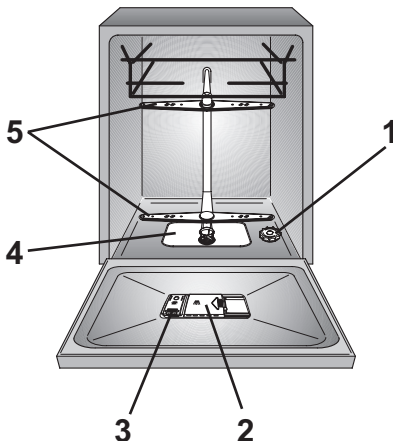
Lesen Sie dieses Handbuch sorgfältig durch, um eine richtige und sichere Bedienung des Geräts zu gewährleisten. Es enthält außerdem nützliche Tipps für eine effiziente Wartung und Pflege.



Verwenden Sie die Spülmaschine erst, nachdem Sie diese Anleitung sorgfältig durchgelesen haben. Wir empfehlen, dieses Handbuch sorgfältig aufzubewahren und bei einem eventuellen Besitzerwechsel dem neuen Besitzer zu übergeben.

Überprüfen Sie bei der Lieferung des Geräts, ob dieses Handbuch, der Garantieschein, die Kundendienstadresse und die Energieeffizienzkenzeichnung beiliegen. Jedes Produkt ist mit einem einzigartigen 16-stelligen Code gekennzeichnet. Die so genannte Seriennummer befindet sich auf dem Garantieschein oder auf dem Schild in der Tür oben rechts. Dieser Code ist ein produktspezifischer Ausweis, den Sie benötigen, um das Produkt zu registrieren oder um das technische Kundendienstzentrum zu kontaktieren.

Abb. A



Inhalt

- 1. GENERELLE SICHERHEITSHINWEISE**
 - 2. WASSERANSCHLUSS**
 - 3. EINFÜLLEN VON SALZ**
 - 4. ANPASSEN DES OBEREN SPÜLKORBES**
 - 5. EINRÄUMEN DES GESCHIRRS**
 - 6. INFORMATION FÜR PRÜFLABORE**
 - 7. EINFÜLLEN VON SPÜLMITTEL**
 - 8. ARTEN VON GESCHIRRSPÜLMITTEL**
 - 9. EINFÜLLEN DES KLARSPÜLERS**
 - 10. REINIGEN DER FILTER**
 - 11. PRAKTISCHE TIPPS**
 - 12. WARTUNG UND REINIGUNG**
 - 13. BESCHREIBUNG DES BEDIENFELDS**
 - 14. TECHNISCHE DATEN**
 - 15. PROGRAMMAUSWAHL UND BESONDERE MERKMALE**
 - 16. FERNBEDIENUNG (WLAN)**
 - 17. PROGRAMMLEGENDE**
 - 18. WASSERENTHÄRTER**
 - 19. PROBLEMLÖSUNGEN UND GARANTIE**
 - 20. UMGEBUNGSBEDINGUNGEN**
- A. FUNKPARAMETER (SEITE 149)**

1. GENERELLE SICHERHEITSHINWEISE

● Dieses Gerät ist für den Haushaltsgebrauch konzipiert bzw. für den haushaltsnahen Gebrauch, wie z.B.:

- Teeküchen für das Personal von Büros, Geschäften oder ähnlichen Arbeitsbereichen;
- Ferienhäuser;
- Gäste von Hotels, Motels und anderen Wohneinrichtungen;
- Bed and Breakfast Einrichtungen.

Eine andere Nutzung dieses Gerätes als die normale Haushaltsnutzung, wie z.B. gewerbliche oder professionelle Nutzung durch Fachpersonal, ist auch im Falle der oben erwähnten Einrichtungen ausgeschlossen. Sollte das Gerät entgegen diesen Vorschriften betrieben werden, kann dies die Lebensdauer des Gerätes beeinträchtigen und den Garantieanspruch gegenüber dem Hersteller verirken.

Eventuelle Schäden am Gerät oder andere Schäden oder Verluste, die durch eine nicht haushaltsnahe Nutzung hervorgerufen werden sollten (selbst wenn sie in einem Haushalt erfolgen), werden, soweit vom Gesetz ermöglicht, vom Hersteller nicht anerkannt.

● Dieses Gerät kann von Kindern ab 8 Jahren und von Personen mit eingeschränkten physischen, sensorischen oder geistigen

Fähigkeiten oder eingeschränkter Erfahrung oder Unkenntnis benutzt werden, wenn sie in die sichere Verwendung des Geräts eingewiesen wurden und die damit verbundenen Gefahren verstanden haben. Kinder dürfen nicht an dem Geschirrspüler herumspielen. Die Reinigung und Pflege des Gerätes darf von Kindern nicht ohne Aufsicht durchgeführt werden.

● Kinder sollten beaufsichtigt werden, um sicherzustellen, dass sie nicht an dem Gerät herumspielen.

● Kinder unter 3 Jahren dürfen sich nicht unbeaufsichtigt in der Nähe des Gerätes aufhalten oder spielen.

● Falls das Netzkabel beschädigt ist, wenden Sie sich bitte an den Hersteller, seinen Kundendienst oder ähnlich qualifizierte Personen, um es zu ersetzen und eine Gefährdung zu vermeiden. Wir empfehlen die Verwendung eines Originalteils, das im Kundendienst-Center angefordert werden kann.

● Verwenden Sie nur die mit dem Gerät gelieferten Schläuche, um das Gerät an die Wasserversorgung anzuschließen (alte Schläuche nicht wiederverwenden).

- Für einen ordnungsgemäßen Betrieb muss der Wasserleitungsdruck konstant zwischen min. 0,08 MPa und max. 0,8 MPa liegen.
- Falls Sie das Gerät auf einen Teppich oder Teppichboden aufstellen, achten Sie darauf, dass die Lufteinlässe am Boden des Gerätes nicht verstopft werden.
- Nach der Installation sollte das Gerät so positioniert sein, dass der Stecker frei zugänglich ist.



ACHTUNG!

Messer und sonstige scharfe Gegenstände sind mit der Spitze nach unten in den Besteckkorb zu stellen oder in andere Bereiche der Geschirrkörbe liegend einzuordnen.

- Die Tür sollte nach Be- und Entladen möglichst immer geschlossen gehalten werden, um mögliche Gefahren (z.B. Stolpergefahr) zu vermeiden.
- Weitere Informationen zum Produkt oder die technischen Daten des Produktes finden Sie auf der Internetseite des Herstellers.


Elektrische Anschlüsse und Sicherheitshinweise

- Die technischen Daten (Versorgungsspannung und Leistungsaufnahme) werden auf dem Typenschild angegeben.
- Stellen Sie sicher, dass die elektrische Anlage geerdet ist und mit allen einschlägigen Gesetzen übereinstimmt und dass die Steckdose mit dem Gerätestecker kompatibel ist.

Der Hersteller lehnt jede Verantwortung für Personen- und Sachschäden ab, die auf eine fehlende Erdung des Gerätes zurückzuführen sind.

- Achten Sie darauf, dass der Geschirrspüler die Stromkabel nicht zerquetscht.
- Generell sollte die Verwendung von Adaptern, Mehrfachsteckern und/oder Verlängerungskabeln vermieden werden.
- Vor der Reinigung oder Wartung des Geschirrspülers, ziehen Sie den Netzstecker und schalten Sie die Wasserzufuhr ab.
- Den Netzstecker niemals am Kabel aus der Steckdose ziehen, sondern am Stecker selbst.
- Setzen Sie das Gerät keinen Witterungseinflüssen (Regen, Sonne, usw.) aus.

- Stützen Sie sich oder setzen Sie sich niemals auf die offene Tür, da das Gerät umkippen könnte.
- Der Geschirrspüler ist zum Spülen von Küchengeräten und Geschirr vorgesehen. Mit Benzin, Lack, Stahl- oder Eisenresten verschmutzte Gegenstände, sowie Werkzeuge, die mit ätzenden Chemikalien, Säuren oder alkalischen Substanzen in Berührung gekommen sind, gehören nicht in den Geschirrspüler.
- Ist in Ihrer Wohnung ein System zur Wasserenthärtung vorhanden, so brauchen Sie kein Salz in den Wasserenthärter des Geschirrspülers zu geben.
- Schalten Sie das Gerät im Falle von Störungen oder Fehlfunktionen aus, ziehen Sie den Netzstecker und schließen Sie die Wasserzufuhr. Das Gerät darf in keiner Weise verändert oder manipuliert werden. Reparaturarbeiten dürfen nur vom Kundendienst-Center durchgeführt werden und es dürfen nur Original-Ersatzteile eingebaut werden. Bitte beachten Sie diese Regeln sorgfältig, denn die Nichtbeachtung kann die Sicherheit des Gerätes beeinträchtigen.
- Falls Sie die Maschine nach dem Entfernen der Verpackung bewegen müssen, versuchen Sie nicht, diese an der Unterseite der Tür anzuheben. Öffnen Sie die Tür leicht und heben Sie die Maschine an der Oberseite.

Mit der Kennzeichnung  des Produkts bestätigen wir in eigener Verantwortung die vollständige Übereinstimmung dieses Produkts mit allen relevanten Sicherheits-, Gesundheits- und Umwelanforderungen der europäischen Gesetzgebung.

Installation

- Alle Elemente der Verpackung entfernen.



ACHTUNG!

Das Verpackungsmaterial von Kindern fernhalten.

- Installieren oder benutzen Sie den Geschirrspüler nicht, wenn er beschädigt ist.
- Befolgen Sie die mit dem Produkt gelieferten Anweisungen.

2. WASSERANSCHLUSS

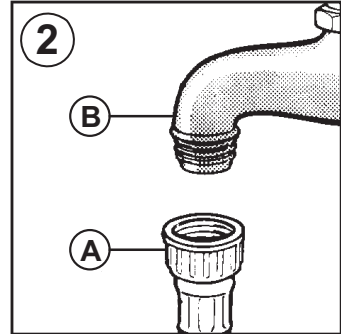
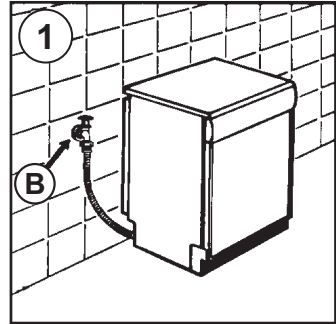
Das Gerät muss an die Wasserversorgung mit neuen Schläuchen angeschlossen werden. Alte Schläuche dürfen nicht wiederverwendet werden.

- Die Anordnung der Schläuche für den Zu- und Ablauf des Wassers kann wahlweise nach rechts oder links erfolgen.

Der Geschirrspüler kann nach Bedarf sowohl an einem Kalt- als auch an einem Warmwasseranschluss angeschlossen werden. Die Temperatur des Warmwassers darf 60°C nicht überschreiten. (Abb.1B).

- Für einen ordnungsgemäßen Betrieb muss der Wasserleitungsdruck constant zwischen min. 0,08 MPa und max. 0,8 MPa liegen.
- Am oberen Ende des Zulaufschlauches sollte ein Absperrhahn angebracht sein, damit die Maschine bei Nichtgebrauch vom Wassernetz getrennt werden kann.
- Der Geschirrspüler wird mit einem Zulaufschlauch mit 3/4" Gewinding geliefert (Abb. 2).
- Der Zulaufschlauch "A" muß auf den Wasserhahn "B" mit 3/4 Gewinding aufgeschraubt werden. Achten Sie darauf, dass das Gewinde fest angezogen wird.
- Falls erforderlich, kann der Zulaufschlauch auf eine Länge von bis zu 2,50 Metern verlängert werden. Den entsprechenden Schlauch können Sie als Originalzubehör über den Kundendienst beziehen.

- Wird das Gerät an einem neuen oder an einem seit längerer Zeit nicht mehr gebrauchten Wasseranschluss angeschlossen, so sollte das Wasser einige Minuten abfließen, bevor der Zulaufschlauch angeschlossen wird. Somit wird verhindert, daß Sand- oder Rostpartikeln den Wasserfilter verstopfen.



Hydraulische Sicherheitsvorrichtungen

Alle Spülmaschinen sind mit einer Überlaufsicherung ausgestattet, die falls der Wasserstand aufgrund einer Fehlfunktion einen Normalstand überschreitet, automatisch die Wasserzufuhr stoppt.

EINIGE MODELLE können eins oder mehr der folgenden Merkmale beinhalten:

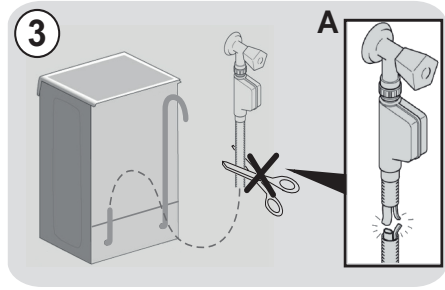
● WATERBLOCK (Abb. 3)

Das Wasser-Blocksystem (Waterblock) wurde entwickelt, um die Sicherheit Ihres Geräts zu erhöhen. Das System verhindert Wasserschäden und Überschwemmungen, die durch eine Fehlfunktion der Maschine oder aufgrund eines Schlauchbruchs, vor allem bei der Wasserzufuhr entstehen können.

Funktionsprinzip

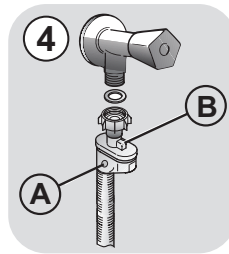
Ein Sammelbehälter am Geräteboden fängt eventuell austretendes Wasser auf und ist mit einem Sensor verbunden. Dieser schließt ein Ventil unter dem Wasserhahn, sodass auch bei geöffnetem Hahn kein Wasser mehr fließt.

Ist der **Kasten „A“** mit den Elektroteilen beschädigt, ziehen Sie den Anschlussstopfen sofort aus der Buchse. Um eine ordnungsgemäße Funktion des Sicherheitssystems zu gewährleisten, sollte der Schlauch mit dem Kasten „A“ wie in der **Abbildung** gezeigt, an den Wasserhahn angeschlossen werden. Der Wasserschlauch sollte **nicht** abgeschnitten werden, weil er stromführende Teile enthält. Ist der Schlauch zu kurz für einen ordnungsgemäßen Anschluss, muss er durch einen längeren ersetzt werden. Der Schlauch ist über das technische Kundendienstzentrum erhältlich.



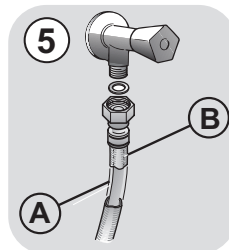
● AQUASTOP (Abb. 4):

Ein Mechanismus an der Wasserzufuhr, der den Einfluss in den Schlauch verhindert, sobald sich dessen Qualität verschlechtert; in diesem Fall erscheint eine rote Kennzeichnung in Sichtfenster „A“ und der Schlauch muss ausgetauscht werden. Drücken Sie zum Abschrauben der Mutter, die einseitige Sperrvorrichtung „B“.



● AQUAPROTECT - WASSERSCHLAUCH MIT SCHUTZVORRICHTUNG (Abb. 5):

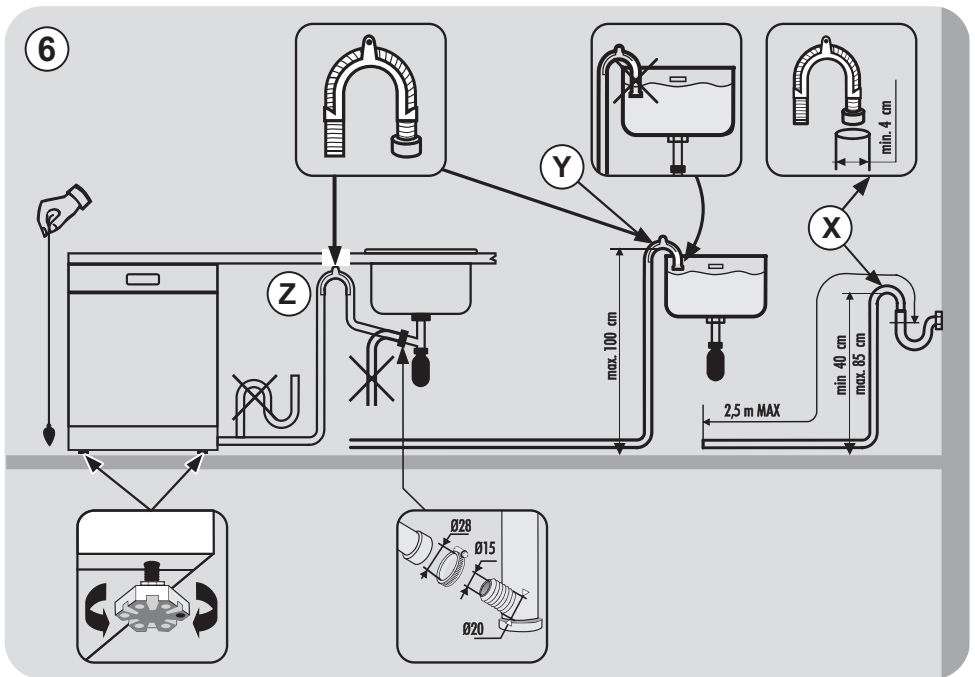
Wenn Wasser aus dem primären Innenschlauch „A“ austritt, fängt die transparente Ummantelung „B“ das Wasser auf, damit der Spülgang abgeschlossen werden kann. Kontaktieren Sie nach Programmende das technische Kundendienstzentrum, damit der Versorgungsschlauch ausgetauscht werden kann.



DE

Anschluss an den Wasserablauf

- Das Schlauchende in dem festen Ablauf befestigen. Der Schlauch darf nicht geknickt werden, damit der Wasserablauf nicht verhindert wird (**Abb. 6**).
- Das Innendurchmesser des Ablaufrohres muß mindestens 4 cm betragen und bei einer Höhe von mindestens 40 cm liegen.
- Es wird empfohlen, einen Siphon zu verwenden (**Abb. 6 X**). Falls erforderlich kann der Ablaufschlauch bis zu 2,5 m verlängert werden, wobei die Höhe vom Boden mindestens 85 cm betragen muß. Der entsprechende Verlängerungsschlauch ist als Originalzubehör über den Kundendienst erhältlich.
- Das gebogene Schlauchende kann auch am Spülbeckenrand eingehängt werden. Achten Sie darauf, dass der Schlauch nicht im Wasser getaucht wird, um einen Rücklauf des Wassers beim Spülen zu verhindern (**Abb. 6 Y**).
- Soll das Gerät untergebaut werden, muss der Krümmer des Ablaufschlauches direkt unter der Arbeitsplatte an der höchstmögliche Stelle angebracht werden (**Abb. 6 Z**).
- Überprüfen Sie bei der Installation, dass weder der Zu- noch der Ablaufschlauch geknickt sind. Für Geräte mit Waterblock erkundige Sie sich bitte bei Ihrem Kundendienst, da keine handelsübliche Verlängerung benutzt werden kann.



3. EINFÜLLEN VON SALZ

(Abb. A "1")

- Das Auftreten von weißen Flecken auf Geschirr ist in der Regel ein Warnsignal, dass der Salzbehälter neu aufgefüllt werden muss.
- Auf dem Geräteboden finden Sie die Öffnung für das Einfüllen des Regeneriersalzes.
- Bitte verwenden Sie ausschließlich das speziell für Geschirrspüler angebotene Regeneriersalz. Andere Salze enthalten unlösliche Anteile, die mit der Zeit die Funktion des Wasserenthärter beeinträchtigen können.
- Zum Einfüllen des Salzes drehen Sie den Verschluss des im Boden des Gerätes befindlichen Salzbehälters auf.
- Während des Nachfüllens wird ein wenig Wasser überlaufen, füllen Sie weiter Salz nach, bis der Behälter wieder ganz aufgefüllt ist und vermischen Sie dabei das Gemisch mit einem Löffel. Im Anschluss an das Nachfüllen des Salzes müssen Salzreste vom Gewinde entfernt werden. Danach Verschlusskappe wieder zudrehen.

Nach der Zugabe des Salzes **MÜSSEN SIE** einen kompletten Spülprogramm oder das Vorspül-Programm durchführen.

- Während des Nachfüllens wird ein wenig Wasser überlaufen, füllen Sie weiter Salz nach, bis der Behälter wieder ganz aufgefüllt ist und vermischen Sie dabei das Gemisch mit einem Löffel. Im Anschluss an das Nachfüllen des Salzes müssen Salzreste vom Gewinde entfernt werden. Danach Verschlusskappe wieder zudrehen.

Nur bei der Installation des Gerätes muss nach dem vollständigen Auffüllen des Salzbehälters solange Wasser zugegeben werden, bis der Behälter überläuft.



DE

4. ANPASSEN DES OBEREN SPÜLKORBES

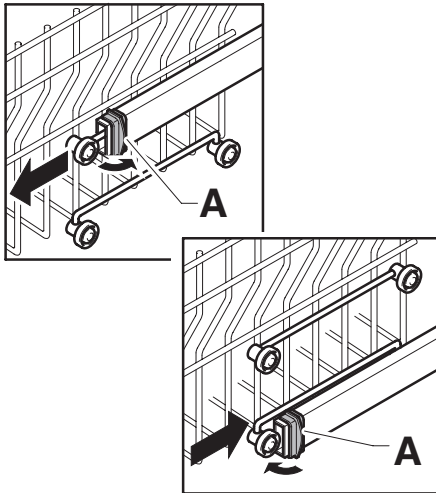
- Wenn regelmäßig Teller mit einem Durchmesser von 29 bis 32,5 cm verwendet werden, positionieren Sie (je nach Modell) den oberen Spülkorb wie unten erläutert in der obersten Position und räumen Sie das Geschirr in den unteren Korb ein:

Typ "A":

1. Drehen Sie die Sperrblöcke "A" nach außen.
2. Nehmen Sie den Spülkorb heraus, und setzen Sie ihn in der oberen Position wieder ein.
3. Drehen Sie die Sperrblöcke "A" wieder in die ursprüngliche Stellung.

Geschirr, dessen Durchmesser 20 cm übersteigt, kann jetzt nicht mehr in den oberen Spülkorb eingeräumt werden, und die herausnehmbaren Stützteile können nicht mehr verwendet werden, solange er sich in der obersten Stellung befindet.

Typ "A"



Typ "B": (NUR MODELLE MIT EASY CLICK):

1. Nehmen Sie den oberen Spülkorb heraus.
2. Ziehen Sie den Korb dazu mit beiden Händen senkrecht nach oben heraus (Abb. 1).

Geschirr, dessen Durchmesser 20 cm* übersteigt, kann jetzt nicht mehr in den oberen Spülkorb eingeräumt werden, und die herausnehmbaren Stützteile können nicht mehr verwendet werden, solange er sich in der obersten Stellung befindet.

* Bei Modellen mit einem dritten Spülkorb können Teller mit einem Durchmesser über 14 cm nicht mehr in den oberen Spülkorb eingeräumt werden.

Anmerkung: HEBEN ODER SENKEN SIE DEN KORBS NIEMALS EINSEITIG (Abb. 3).

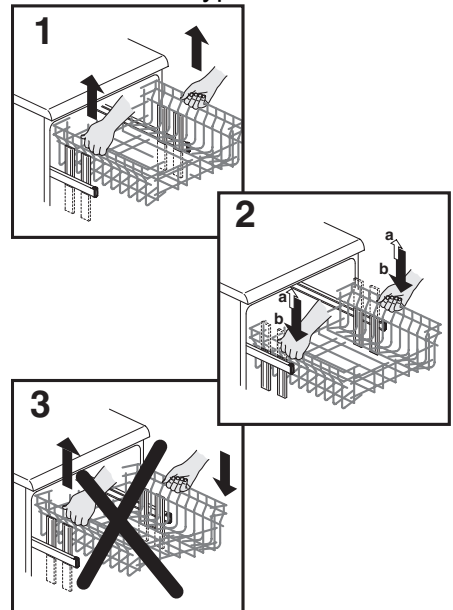
1. Ziehen Sie den Korb mit beiden Händen vorsichtig senkrecht nach oben heraus (Abb. 1);
2. Setzen Sie ihn dann langsam in der richtigen Position ein (Abb. 2).

N.B.: NEVER LIFT OR LOWER THE BASKET BY ONE SIDE ONLY (fig.3).

ACHTUNG:

Der Spülkorb sollte angepasst werden, bevor das Geschirr eingeräumt wird.

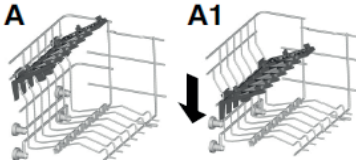
Typ "B"



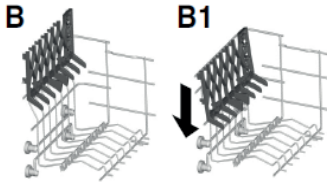
5. EINRÄUMEN DES GESCHIRRS

Beladen des oberen Geschirrkorb

- Die klappbaren Geschirrablagen des oberen Geschirrkorb ermöglichen eine flexible Nutzung des Raumangebots. Sie können nach unten oder nach oben geklappt werden.
- Nach unten geklappt (**A-A1**), finden Tee- und Kaffeetassen, lange Messer und Schöpfkellen auf ihnen Platz. An den Rändern der Ablage können Kelchgläser eingehängt werden.



- Stellen Sie die bewegliche Ablage senkrecht (**B-B1**) so passen flache und tiefe Teller in den oberen Korb. Die letzteren sortieren Sie bitte immer so ein, dass sie mit den Innenseiten nach vorne zeigen. Achten Sie auch darauf, dass zwischen den Tellern immer soviel Platz bleibt, dass das Wasser die gesamte Fläche erreichen kann.

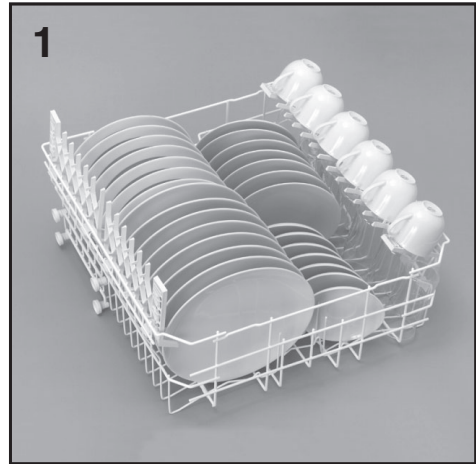


- Größere Teller mit einem Durchmesser ab 26 cm, sind leicht geneigt, mit der Innenseite nach vorne zeigend, in den Korb einzustellen.
- Im oberen Geschirrkorb kann auch Spülgut wie Salatschüsseln und Plastikbehälter Platz finden. Sie sollten jedoch für einen sicheren Halt dieser Geschirrtteile sorgen, damit sie nicht durch den Druck der Wasserstrahlen bewegt werden können.

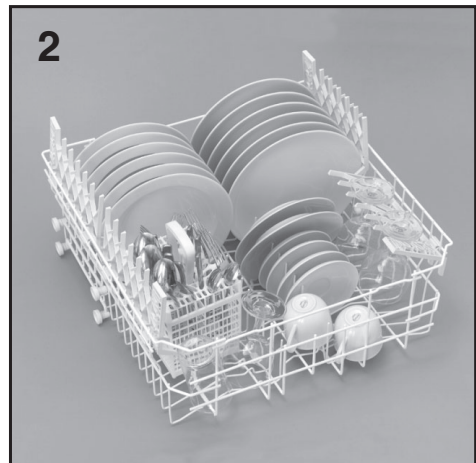
- Der obere Geschirrkorb bietet alle Eigenschaften, die zu einer möglichst flexiblen Nutzung erforderlich sind. Sie können ihn in zwei Reihen mit bis zu 24 Tellern bestücken, oder mit Gläsern in 5 Reihen mit bis zu 30 Stück je Spülgang oder natürlich auch mit gemischtem Spülgut.

Eine Standardbeladung für tägliches Spülen ist in den **Abb. 1, 2 und 3** dargestellt.

Oberer Geschirrkorb (Abb. 1)



Oberer Geschirrkorb (Abb. 2)



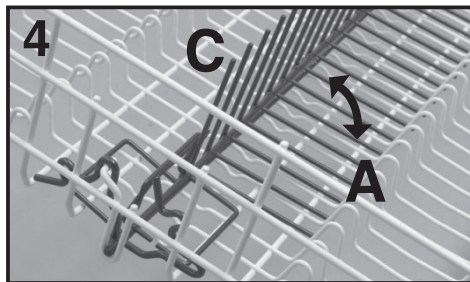
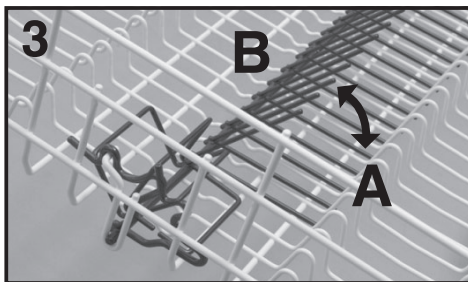
Beladen des unteren Geschirrkorb

- Im unteren Korb können Sie Töpfe, Pfannen, Suppenschüsseln, Servierplatten, Salatschüsseln, Deckel, flache und tiefe Teller und Kellen unterbringen.
- Stellen Sie das Besteck mit den Griffen nach unten in den dafür vorgesehenen Plastikbehälter, der dann in den unteren Geschirrkorb gestellt wird (**Abb. 6**) Achten Sie darauf, dass das Besteck die Rotation der Sprüharme nicht hindert.
- Der Unterkorb ist mit einem speziellen, umklappbaren Tellergitter ausgestattet, das in der Mitte eingesetzt ist (**s. Abb. 3i** und **4**) und dazu dient, auch Tellern und Geschirteilen, die nicht den Standardmaßen oder -form entsprechen einen optimalen Halt und Stabilität während des Spülprogramms zu geben.

- **POSIZION "A"**: Wählen Sie, wenn die Geschirrladung aus Tellern mit Standardmaßen oder ausschließlich aus Töpfen, Salatschüsseln usw. besteht.

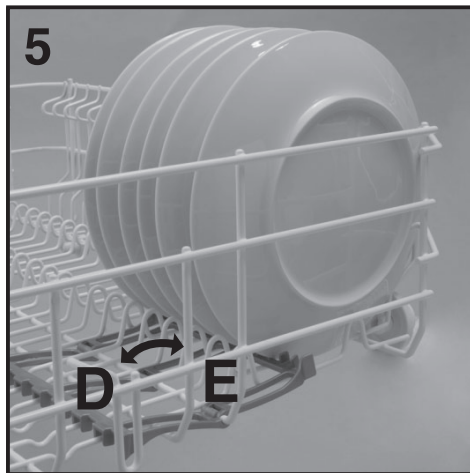
- **POSIZION "B"**: Ist für Teller mit besonderen Formen geeignet, auch wenn die Maße den Standards entsprechen (z.B. besonders tiefe Teller, eckige oder randlose Teller).

- **POSIZION "C"**: Ist für Teller gedacht, die überdurchschnittlich groß sind und/oder eine besondere Form haben (vier- bzw. sechseckige Teller, ovale Teller, Pizatteller usw.).



- Kleinere Teller, wie z.B. Dessert- oder Obstteller, müssen im Unterkorb, wie **in der Abbildung 5** dargestellt, eingeordnet werden. Klappen Sie hierzu die dafür vorgesehenen Klappstege nach außen ("E"). Für normal große oder größere Teller müssen die Stege nach innen geklappt sein ("D").

Oberer Geschirrkorb (Abb. 5)



ACHTUNG!

Wenn kleine Dessertteller ohne korrektes Umklappen der Stege eingeordnet werden, hängen sie durch und blockieren somit das freie Rotieren des unteren Sprüharms.

Eine Standardbeladung für tägliches Spülen ist in den **Abb. 6** dargestellt.

Unterer Geschirrkorb (Abb. 6)



Die richtige und rationelle Bestückung der Geschirrkörbe ist die Voraussetzung für ein optimales Spülergebnis.

Der Unterkorb verfügt über einen Sicherheitsstop, der speziell im Fall der vollen Beladung dafür sorgt, dass der Korb nicht versehentlich aus der Führungsschiene gezogen wird. Zum Nachfüllen des Regeneriersalzes und zur Reinigung des Filters ist es notwendig, dass der Korb vollständig aus dem Gerät genommen wird.

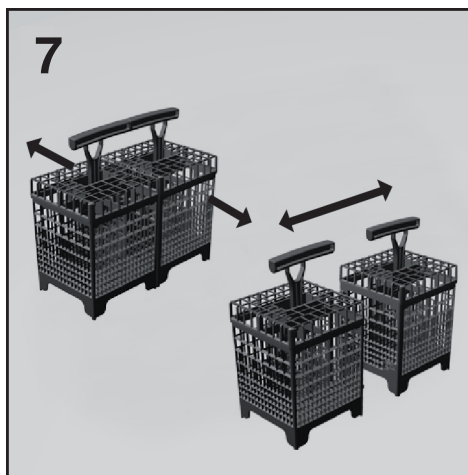
Besteckkorb (Abb. 7)

Der Besteckkorb besteht aus zwei trennbaren Teilen und bietet somit verschiedene Beladungsmöglichkeiten.

Die beiden Teile lassen sich durch entgegengesetztes Auseinanderschoben trennen.

Durch Ineinanderschieben der beiden Hälften wird der Besteckkorb wieder zusammengefügt.

Der obere Teil des Besteckkorbes kann entfernt werden, um eine flexible Nutzung zu ermöglichen.



6. INFORMATION FÜR PRÜFLABORE

Sie können die notwendigen Informationen zur Ausführung von Vergleichstests und Geräuschpegelmessungen (It. EN Normen) an folgende Adresse anfordern:

testinfo-dishwasher@candy.it

Bitte geben Sie bei Ihrer Anfrage unbedingt die Modellbezeichnung und die komplette Matrikel- und Seriennummer des Gerätes lt. Matrikelschild an.

7. EINFÜLLEN VON SPÜLMITTEL

(Abb. A "2")

Das Spülmittel

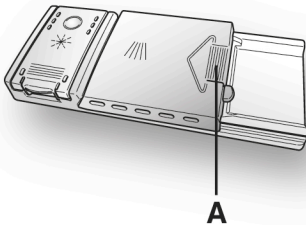
WICHTIG

Spülmittel fürs Spülen mit der Hand eignen sich nicht für die Spülmaschine, da wichtige Bestandteile fehlen, die für beste Spülergebnisse notwendig sind.

Außerdem beeinträchtigen sie den korrekten Betrieb der Spülmaschine.

Spülmittel einfüllen

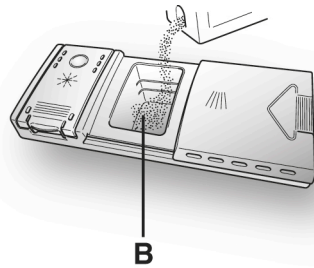
Der Spülmittelbehälter befindet sich im Türinneren (Abb. A "2"). Zum Öffnen des Deckels reicht ein leichter Druck auf dem Verschlusshaken (A). Am Ende eines jeden Spülgangs bleibt der Deckel geöffnet und ist somit sofort wieder betriebsbereit.



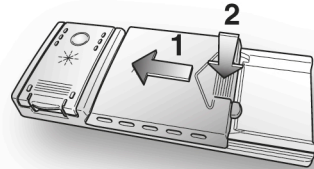
ACHTUNG!

Beim Einordnen des Geschirrs im unteren Korb achten Sie unbedingt darauf, dass das Geschirr die Öffnung des Deckels oder die Einspülung des Spülmittels nicht beeinträchtigt!

Die Spülmitteldosis kann je nach Art und Verschmutzungsgrad des Geschirrs variieren. Empfohlen wird eine Menge zwischen 20 und 30 g Spülmittel, das in die Spülmittelkammer (B) für den Hauptspülgang eingefüllt wird.



Nach Einfüllen des Spülmittels in den Behälter bitte den Deckel schließen, indem Sie ihn zuerst zurück über die Öffnung schieben (1) und dann bis zum spürbaren Einrasten herunterdrücken (2).



Bitte beachten Sie auch die Dosierungsanweisungen des Spülmittelherstellers auf der Verpackung. Eine unzureichende Menge beeinträchtigt das Spülergebnis, und eine zu hohe Dosierung bedeutet nur Verschwendung - das Resultat wird dadurch nicht verbessert.

Eine richtige Dosierung ist zudem ein wichtiger Beitrag zum Umweltschutz.

8. ARTEN VON GESCHIRRSPÜLMITTEL

Tab's

Spülmittel in Tablettenform von unterschiedlichen Herstellern lösen sich unterschiedlich schnell auf. Als Folge davon könnten manche Tab's bei den Kurzprogrammen ihre Reinigungswirkung eventuell nicht voll entfalten, da sie sich nicht vollständig aufgelöst haben. Wenn Sie Tab's bevorzugen, empfehlen wir, längere Programme einzustellen, damit gewährleistet wird, dass das Spülmittel vollständig verbraucht wird.

WICHTIG

Um gute Spülergebnisse zu erzielen, MÜSSEN Spülmittel-Tab's in den Spülmittelbehälter und NICHT direkt ins Geräteinnere gegeben werden.

Konzentrierte Spülmittel

Konzentrierte Spülmittel sind weniger alkalisch und enthalten natürliche Enzyme. Wenn Sie diese Spülmittel in den 50°C Spülprogrammen verwenden, können Sie nicht nur einen Beitrag zur Reduzierung der Umweltbelastung leisten, sondern Sie schonen sowohl Ihr Geschirr als auch Ihre Spülmaschine. Spülprogramme bei 50°C sind speziell für die Verwendung von konzentrierten Spülmitteln konzipiert, damit die Enzyme ihre volle Wirkung entfalten und die Verschmutzungen des Geschirrs vollständig auflösen können. Somit erreichen Sie schon bei einer niedrigeren Spültemperatur dieselben guten Ergebnisse wie mit den Spülprogrammen bei 65°C.

Kombispülmittel mit Klarspüler

Spülmittel, die auch den Klarspüler enthalten, müssen ebenfalls in den Spülmittelbehälter gegeben werden. Der Behälter für den Klarspüler muss in diesem Fall leer sein (falls er noch nicht leer sein sollte, regulieren Sie die Zugabe von Klarspüler auf die kleinste Stufe, bevor Sie das Kombispülmittel verwenden).

Kombispülmittel "TAB'S"

Wenn Sie sich für ein Kombispülmittel "TAB'S" ("3 in 1" - "4 in 1" - "5 in 1", usw.) entscheiden, welches die Benutzung von Speziälsalz und/oder Klarspüler überflüssig macht, sind die folgenden Hinweise unbedingt zu beachten:

- Lesen Sie die Gebrauchshinweise des Spülmittelherstellers sorgfältig durch und wenden Sie das Geschirrspülmittel genau so, wie dort angegeben ist;
- Die Wirksamkeit von Geschirrspülmitteln, die auch den Einsatz von Maschinensalz überflüssig machen, hängt von der Wasserhärte ab. Bitte versichern Sie sich, dass die Wasserhärte Ihres Versorgungsnetzes im Wirkungsbereich des Spülmittels liegt.

Sollten Sie bei der Verwendung von dieser Art Spülmittel unzureichende Spülergebnisse erhalten, wenden Sie sich bitte an den Spülmittelherstellern.

Die Verwendung von Kompaktspülmitteln könnte folgende Folgen haben:

- Bildung von Kalkablagerungen auf Geschirr und Geschirrspüler;
- evtl. Verminderung der Spülergebnisse und/oder der Trockenwirkung.

WICHTIG

Bei Reklamationen, die direkt mit einer inkorrekten Verwendung dieser Spülmittel zusammenhängen, wird keine Garantieleistung gewährt.

Wir möchten daran erinnern, dass bei der Verwendung von Spülmitteln "TAB'S" die Salz- und die Klarspülnachfüllanzeige (nur für einige Modelle vorgesehen) überflüssig werden.

Falls Sie schlechte Spül- oder Trocknungsergebnisse verzeichnen sollten, empfehlen wir, zu den herkömmlichen Spülmitteln (Enthärter Salz, Klarspüler, Spülmittel in Pulverform) zurückzugreifen.

In diesem Fall sollten Sie:

- die Salz- und Klarspülerbehälter erneut füllen;

- ein normales Spülprogramm ohne Geschirr durchführen.

Wir weisen darauf hin, dass das Enthärter System nach der Rückkehr zu herkömmlichen Spülmitteln mit separatem Einsatz von Enthärter Salz einige Spülgänge benötigen wird, um wieder optimal zu funktionieren.

9. EINFÜLLEN DES KLARSPÜLERS

(Abb. A "3")

Das Klarspülmittel

Das Klarspülmittel erleichtert die Trocknung des Geschirrs und vermeidet die Bildung von Flecken und matten Ablagerungen. Die benötigte Menge des Klarspülers wird beim letzten Spülen automatisch zugegeben, ein voller Behälter reicht für mehrere Male.

Klarspülmittel einfüllen

In der Innentür links vom Spülmittelbehälter befindet sich der Klarspülmittelbehälter (Abb. A "3"). Zur Öffnung der Einfüllöffnung drücken Sie bitte den Deckel an der markierten Stelle nach unten und ziehen gleichzeitig den Deckel nach oben. Benutzen Sie nur Klarspülmittel für Geschirrspülautomaten. Bitte kontrollieren Sie regelmäßig den Füllstand des Klarspülmittels durch das Sichtfenster (C) auf dem Verschlussdeckel um ein gleich bleibend perfektes Spülergebnis zu gewährleisten.

VOLL



dunkel

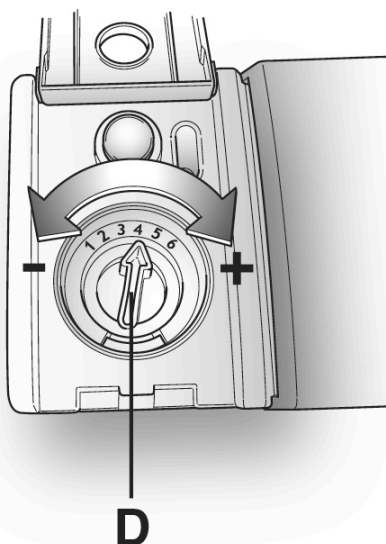
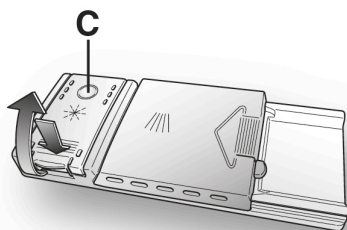
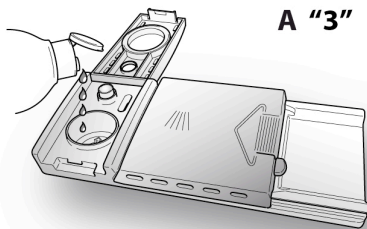
LEER



hell

Regulierung der Klarspülmitteldosis 1 bis 6

Die Regulierungsscheibe (D) liegt unter dem Verschluss und kann mit Hilfe einer Münze gedreht werden. Die empfohlene Position ist 4. Der Kalkgehalt des Wassers kann zu Ablagerungen auf den Heizstäben führen und so das Trocknen beeinträchtigen. Wenn das Geschirr gestreift erscheinen sollte, so ist eine niedrigere Position zu wählen und wenn es Flecken oder weiße Spuren aufweist, so wähle man eine höhere Position.



DE

10. REINIGEN DER FILTER

(Abb. A "4")

Das Filtersystem (**Abb. A "4"**) besteht aus:

- A. dem zentralen **Filterkorb** zum Auffangen von groben Teilchen;
- B. dem **Mikrofilter** unterhalb der Siebplatte, der auch die kleinsten Schmutzpartikelchen auffängt und so eine optimale Spülung garantiert;
- C. der **Siebplatte** zum ständigen Filtern des Spülwassers.

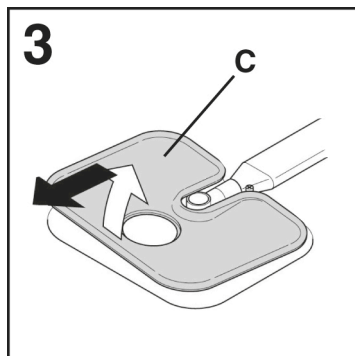
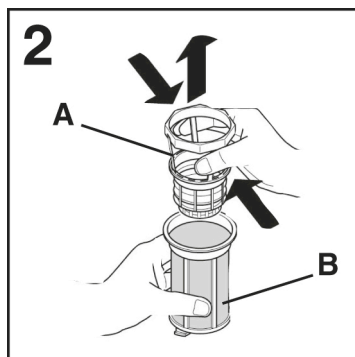
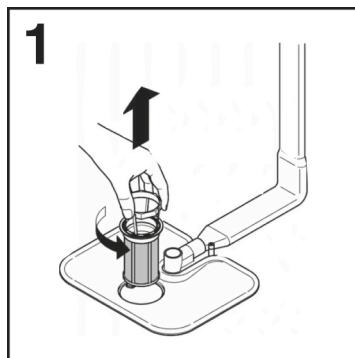
- Um stets beste Spülergebnisse zu erzielen, ist es ratsam, das Filtersystem vor jeder Benutzung zu kontrollieren und zu reinigen.
- Der Filtersatz lässt sich durch Drehen gegen den Uhrzeigersinn leicht herausziehen (**Abb. 1**).
- Der zentrale Filterkorb ist herausnehmbar, um die Reinigung zu erleichtern (**Abb. 2**).
- Ziehen Sie schließlich die Siebplatte aus der Bodenwanne heraus wie in der (**Abb.3**) ersichtlich. Spülen Sie alle Teile gründlich unter fließendem Wasser und reinigen Sie diese eventuell mit einer Bürste.
- Dank des **selbstreinigenden Mikrofilters** ist die Wartung reduziert, und die Überprüfung der Filteranlage braucht nur alle 14 Tage vorgenommen zu werden. Trotzdem ist es anzuraten, nach jeder Benutzung zu kontrollieren, ob der zentrale Filtersatz und die Siebplatte nicht verstopft sind.



ACHTUNG!

Versichern Sie sich nach der Reinigung der Filter, dass sie untereinander richtig befestigt sind und dass die Siebplatte genau in der Bodenwanne eingesetzt ist. Achten Sie darauf, den Filtereinsatz im Uhrzeigersinn in die Siebplatte wieder sorgfältig einzuführen. Ein ungenaues Einsetzen des Filtersatzes kann den Betrieb der Maschine beeinträchtigen.

Benutzen Sie die Spülmaschine niemals ohne Filter.



11. PRAKTISCHE TIPPS

Hinweise zur Optimierung der Spülergebnisse

- Um optimale Spülresultate zu erhalten, sind erst die größten Speisereste (z.B. Knochen, Gräten, Fleisch- oder Gemüsereste, Kaffeesatz, Obstschalen oder -kerne, Zahnstocher, Zigarettenasche usw.) vom Geschirrz zu entfernen, da sie sich sonst im Filter, im Wasserablauf oder in den Sprüharmen festsetzen und so zu einer Reduzierung der Reinigungsqualität führen können.
- Das Geschirr braucht nicht vorgespült zu werden.
- Durch starkes Braten oder angebrannte Speisereste stark verkrustete Töpfe und Pfannen sollten vor dem eigentlichen Spülvorgang vorgeweicht werden.
- Töpfe und anderes Geschirr mit der Innenseite nach unten einordnen.
- Vermeiden Sie das Aufeinanderstapeln und ordnen Sie das Geschirr möglichst in den dafür vorgesehenen Ladebereichen. Eine korrekte Beladung verbessert das Spülergebnis.
- Kontrollieren Sie, ob sich nach dem Geschirreinfüllen die Sprüharme frei drehen lassen.
- Töpfe und anderes großes Geschirr mit sehr hartnäckigen oder angebrannten Speiseresten erst mit Wasser und Spülmittel einweichen.
- Beim Spülen von Silber ist folgendes zu beachten:
 - a) unmittelbar nach der Benutzung vorspülen, vor allem bei fetten Speiseresten (Majonnaise, Eier, Fisch usw.);
 - b) Silbergeschirr nicht mit Spülmittel beträufeln;
 - c) Kontakt mit anderen Metallen vermeiden.

Hinweise zum Sparen

- Um zu sparen, sollte die Spülmaschine immer komplett befüllt werden, bevor gespült wird. Das Geschirr wird jeweils nach dem Essen in die Spülmaschine gefüllt, bis diese voll ist. Eventuell kann zwischen den Beladungen ein Vorspülprogramm durchgeführt werden, um die größten Speisereste einzuweichen und zu entfernen.
- Bei nicht sehr verschmutztem Geschirr oder nicht voller Ladung wählen Sie das SPAR-PROGRAMM.

Spülmaschinenfestes Geschirr

- Nicht alle Geschirrarten eignen sich zum Spülen in einer Spülmaschine. So dürfen z.B. Geschirrtteile aus Kunststoff, Besteck mit Holz- oder Kunststoffgriffen, Töpfe mit Holzgriffen, Geschirr aus Aluminium, Bleikristall oder verbleitem Glas nur dann in die Maschine eingefüllt werden, wenn sie spülmaschinenfest sind.
- Bei manchen Geschirrarten kann das Dekor nach häufigerem Gebrauch verblassen. Vergewissern Sie sich, dass das Dekor spülmaschinenfest ist, indem Sie erst ein Geschirrtteil einige Male in der Maschine spülen und es dann mit den übrigen Teilen auf seine Farbechtheit vergleichen.
- Spülen Sie Silberbesteck nicht zusammen mit Stahlbesteck, um eine chemische Reaktion der beiden Metalle zu vermeiden.

WICHTIG

Beim Kauf von neuem Geschirr vergewissern Sie sich immer, dass es spülmaschinenfest ist.

Nützliche Hinweise

- Nach dem Programmende ist es empfehlenswert, erst den unteren Geschirrkorb herauszuziehen, damit keine Wassertropfen vom oberen zum unteren Korb herabtropfen.
- Bleibt das Geschirr nach dem Spülen noch eine gewisse Zeit im Gerät, sollte die Tür einen Spalt geöffnet werden. Das Trockenergebnis wird so verbessert.

12. WARTUNG UND REINIGUNG

(Abb. A "5")

- Bitte benutzen Sie zur Reinigung des Gerätes von außen stets nur ein feuchtes Tuch und niemals Reinigungs- und Scheuermittel.
- Der Innenbehälter bedarf keiner besonderen Reinigung.
- Bitte reinigen Sie die Türdichtungen regelmäßig mit einem feuchten Tuch, um evtl. anhaftende Lebensmittelreste und Klarspülrückstände zu entfernen.
- Die Geschirrspüler-Reinigung wird empfohlen, um Kalkablagerungen und Schmutz zu entfernen. Wir empfehlen Ihnen regelmäßig ein Spülprogramm mit speziellem Geschirrspüler-Reiniger durchzuführen. Für alle Reinigungsvorgänge muss der Geschirrspüler leer sein.
- Sollte das Geschirr trotz regelmäßiger Reinigung der Filter schlechte Spülergebnisse aufweisen, überprüfen Sie, dass die Sprüharme (**Abb. A "5"**) nicht von Schmutzpartikeln verstopft sind.

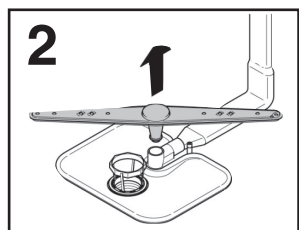
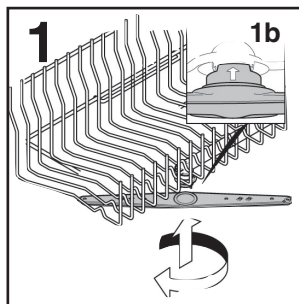
Sollte dies der Fall sein, reinigen Sie die Sprüharme wie folgt:

- 1) Um den oberen Sprüharm abzunehmen, drehen Sie ihn bis zur Stop-Position, die durch einen Pfeil gekennzeichnet ist (**Abb. 1b**). Drücken Sie den Sprüharm nach oben und drehen Sie ihn gleichzeitig im Uhrzeigersinn (**Abb. 1**). Um den Sprüharm wieder zu montieren, wiederholen Sie den Vorgang, drehen Sie ihn dabei jedoch gegen den Uhrzeigersinn. Der untere Sprüharm lässt sich durch einfaches Ziehen nach oben abnehmen (**Abb. 2**);

- 2) Spülen Sie die Sprüharme unter fließendem Wasser und befreien Sie diese von Speiseresten und sonstigen Rückständen;

- 3) Danach montieren Sie die beiden Sprüharme in das Gerät. Achten Sie beim oberen Sprüharm darauf, dass er bis zur Stop-Position gedreht wird und schrauben Sie ihn fest.

- Die Spülkammer und Innentür ist ebenfalls aus Edelstahl. Sollten hieran Oxidationserscheinungen auftreten, so sind diese z.B. durch eisenhaltiges Wasser hervorgerufen.
- Die Flecken sind mit handelsüblichen Edelstahl-Reinigern zu entfernen (keine Stahlwolle benutzen).



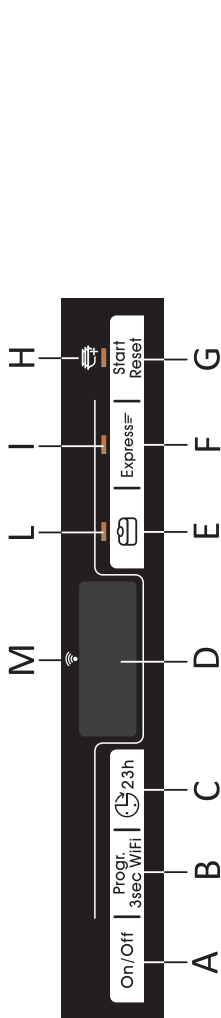
LÄNGERE NICHTBENUTZUNG

Wenn die Spülmaschine längere Zeit unbenutzt bleiben soll, empfehlen wir das folgende Vorgehen:

1. Um Fettreste zu entfernen, ein Spülprogramm ohne Geschirr aber mit Spülmittel laufen lassen.
2. Stecker aus der Steckdose ziehen.

3. Wasserhahn schließen.
4. Klarspülmittelbehälter füllen.
5. Tür ein wenig öffnen.
6. Halten Sie das Innengehäuse immer sauber.
7. Steht das Gerät in einem Raum mit Temperatur unter 0°C, so kann das Restwasser in den Schläuchen gefrieren. In diesem Fall sollte zuerst die Raumtemperatur erhöht und die Spülmaschine erst nach 24 Stunden in Betrieb gesetzt werden.

13. BESCHREIBUNG DES BEDIENFELDS



A EIN/AUS-Taste

B Taste "PROGRAMMAUSWAHL"/REGISTRIERUNG Wi-Fi

C Taste "VERZÖGERTER START"

D Anzeige

E Optionstaste "TABS"

F Optionstaste "EXPRESS"

H Leuchte "Addish"

I Leuchte "EXPRESS"

L Leuchte "TABS"

M Leuchte "Wi-Fi"

GRÖSSE

DATEN	FREISTEHEND		EINBAUMODELL	
	MIT ARBEITSPLATTE	OHNE ARBEITSPLATTE	DISPLAY SICHTBAR	DISPLAY UNSICHTBAR
Breite x Höhe x Tiefe (cm)	60x85x60.9	59,8x82x58	59,8x81,8 ÷ 89,8x57	59,8x81,8 ÷ 89,8x55
Tiefe bei geöffneter Tür (cm)	120	117	117	117

TECHNISCHE DATEN (siehe Typenschild)

Gedecke (EN 50242)	13	15	16
Aufnahmefähigkeit inklusive Pfannen und Tellern	8 Personen	9 Personen	9 Personen
Wasserleitungsdruck (MPa)	Min. 0,08 – Max. 0,8		
Sicherung / Eingangsleistung / Netzspannung	Siehe Typenschild		

15. PROGRAMMAUSWAHL UND BESONDERE MERKMALE

EIN/AUS-Taste

- Zum Ein- und Ausschalten drücken Sie die **EIN/AUS**-Taste (für mindestens 3 Sekunden).

Schalten Sie das Gerät nach Programmende über die **"EIN/AUS"**-Taste aus, ziehen Sie den Stecker heraus und schließen Sie die Wasserzufuhr.

Erstmaliges Einschalten des Geräts und Sprache

- Schließen Sie die Maschine an die Stromversorgung an.
- Öffnen Sie die Türe, räumen Sie das Geschirr ein und schließen Sie die Türe wieder.
- Drücken Sie die **"EIN/AUS"**-Taste, und halten Sie sie zirka 3 Sekunden lang gedrückt.
- In dieser Phase sind nur die Tasten **"SMART DOOR/EXPRESS"**, **"TABS"** und **"STARTEN/ABBRECHEN"** aktiv. Die Meldung **"BRAVA"** erscheint auf dem Display und alle Anzeigeleuchten gehen für 3 Sekunden an.
- Die Meldung **"ENGLISH"** wird im Display angezeigt.
- Durch Drücken der Tasten **"SMART DOOR/EXPRESS"** und **"TABS"** kann die gewünschte Sprache ausgewählt werden.
- Drücken Sie die Taste **"STARTEN/ABBRECHEN"**, um die Sprachauswahl zu akzeptieren. Gleich danach scrollt die Meldung **"WILLKOMMEN"** einmal über das Display und alle Anzeigeleuchten gehen aus.

- Die Meldung des Programms **"ECO 2:50"** oder **"ECO 3:25"** (mit **SMART DOOR** aktiviert) wird angezeigt.
- Drücken Sie **"STARTEN/ABBRECHEN"** und ein Signal ertönt. Die Anzeigeleuchte des gewählten Programms geht an und die Spülanzeigeleuchte leuchtet auf.
- Schließen Sie die Tür. Das Programm startet automatisch nach einem akustischen Signal.



ACHTUNG!

Wird die Maschine ohne Programmauswahl oder-start angeschaltet, schaltet sie sich nach 5 Minuten automatisch wieder aus.

Nächstes Einschalten des Geräts

- Öffnen Sie die Tür.
- Halten Sie die Taste **EIN/AUS** zirka 3 Sekunden gedrückt, um die Maschine anzuschalten. Das Programm **"ECO 2:50"** oder das ausgewählte Programm wird im Display gezeigt und beim Einschalten der Spülmaschine gespeichert. (Zum Speichern des Programms, siehe Abschnitt **"Speichern des zuletzt verwendeten Programms"**).

Menü "EINSTELLUNGEN"

Die Spülmaschine ist werksseitig mit bestimmten Einstellungen eingestellt. Im Einstellungs Menü können Sie verschiedene Parameter für die Spülbedingungen festlegen.

Zugriff auf das Menü "Einstellungen"

Vor dem Einstellen muss die Spülmaschine **IMMER** ausgeschaltet sein.

- Öffnen Sie die Tür.

- Schalten Sie die Spülmaschine an, indem Sie die **"EIN/AUS"**-Taste zirka 3 Sekunden lang gedrückt halten.
- Halten Sie die Tasten **"Progr."** und **"EIN/AUS"** zirka 5 Sekunden gedrückt.
- Im Display wird **"EINSTELLUNGEN"** angezeigt und die Anzeigeleuchten **"SMART DOOR/EXPRESS"** und **"TABS"** gehen an.
- Durch Drücken der Taste **"Progr"** lassen sich nacheinander die Parameter einstellen (**ENTKALKER** → **AKUSTISCHES SIGNAL** → **MEMO-FUNKTION**).
- Das Anpassen der Parameter erfolgt durch Drücken der Tasten **"SMART DOOR/EXPRESS"** (-) und **"TABS"** (+).
- Zum Anpassen des **ENTKALKERS** siehe spezielles Kapitel im Handbuch).
- (Zum Einstellen des **AKUSTISCHEN SIGNALS**, siehe spezieller Absatz).
- (Zum Einstellen der **MEMO-FUNKTION**, siehe spezieller Absatz).

"AUTOMATIK"-Programme (nur bei einigen Modellen)

Modelle mit Smart Loading Sensor

Das Programm **"AUTO TÄGLICH"** verwendet aufgrund eines Algorithmus, der den Verschmutzungsgrad des Geschirrs in Echtzeit analysiert, automatisch die ideale Temperatur und Spüldauer, was Wasser- und Stromverbrauch optimiert.

Modelle mit Schmutzsensoren (Nur bei einigen Modellen).


Die Spülmaschine ist mit einem Schmutzsensoren ausgestattet, der die Trübung des Wassers in allen „**AUTOMATIK**“-**Programmphasen** (siehe **Programmlegende**) analysiert. Dank des Sensors werden die Spülparameter automatisch an den tatsächlichen Verschmutzungsgrad des Geschirrs angepasst: Dies ist möglich, weil die Trübung des Wassers mit dem Verschmutzungsgrad zusammenhängt. Auf diese Weise können hervorragende Spülergebnisse garantiert werden, während Wasser- und Energieverbrauch optimiert werden.

"IMPULSE"-Programme (nur bei einigen Modellen)

Die **"IMPULSE"**-Programme setzen eine Impulsspültechnologie ein, die Verbrauch und Lärmpegel reduziert und die Spüleistung verbessert.

Die **"intermittierende"** Arbeitsweise der Spülpumpe bedeutet **KEINE** Fehlfunktion; es ist ein typisches Merkmal der Impulsspültechnologie und gilt daher als normale Programmeigenschaft.

ADDISH (Möglichkeit, noch nach dem Programmstart Geschirr hinzuzufügen)

Wenn das Programm **startet**, sollten Sie die Tür nur dann öffnen, um weiteres Geschirr hinzuzufügen, wenn die Anzeigeleuchte **ADDISH**  aufleuchtet. Die Maschine hält automatisch an. Das Display blinkt die verbleibende Zeit bis zum Programmende. Schließen Sie die Tür, **ohne irgendwelche Tasten zu drücken**. Das Programm wird fortgesetzt.

Öffnen Sie langsam und vorsichtig die Tür, um nicht vom Spritzwasser nass zu werden.

Das Hinzufügen von Geschirr, nachdem die Anzeigeleuchte dafür erloschen ist, ist nicht zu empfehlen, da dies die Spüleistung beeinträchtigen könnte.



ACHTUNG!

Wenn Sie die Tür während eines Trocknungsvorgangs öffnen, weist Sie ein intermittierendes Akustiksignal darauf hin, dass der Trockenvorgang noch nicht abgeschlossen ist.

Programmunterbrechung

Die Tür zu öffnen, während ein Programm läuft, ist nicht zu empfehlen. Vor allem in den Hauptspülphasen und im finalen Heißwaschgang sollte dies daher vermieden werden.

Wird die Tür trotzdem geöffnet, während ein Programm läuft (zum Beispiel, um weiteres Geschirr einzuräumen), hält die Maschine automatisch an.

Schließen Sie die Tür, **ohne irgendwelche Tasten zu drücken**. Das Programm wird fortgesetzt.



ACHTUNG!

Wenn Sie die Tür während eines Trocknungsvorgangs öffnen, weist Sie ein intermittierendes Akustiksignal darauf hin, dass der Trockenvorgang noch nicht abgeschlossen ist.

Abbruch eines laufenden Programms

Verfahren Sie wie folgt, um ein laufendes Programm zu ändern oder abzubrechen:

- Öffnen Sie die Tür.
- Halten Sie die **STARTEN/ABBRECHEN**-Taste mindestens 3-Sekunden lang gedrückt. Im Display wird **"RESET"** angezeigt und es ertönt ein akustisches Signal.
- Das laufende Programm wird abgebrochen.
- Jetzt kann über die Taste **"Progr."** ein neues Programm eingestellt werden.



ACHTUNG!

Bevor Sie ein neues Programm starten, prüfen Sie, ob noch genügend Geschirreiniger eingefüllt ist. Wenn nicht, füllen Sie Reiniger nach.

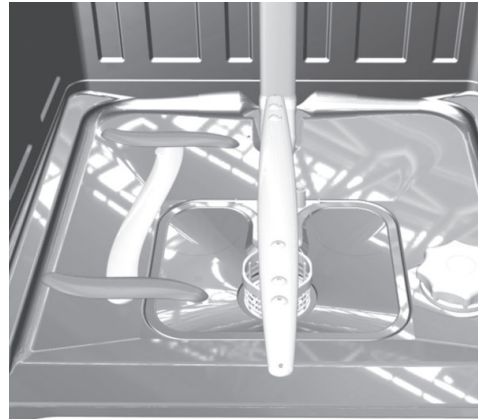
Programmende

Es ertönt dreimal im 30 Sekundenabstand ein fünf Sekunden langes akustisches Signal (wenn nicht stumm geschaltet), das das Programmende signalisiert.

Nur für Modelle mit der Option "SMART DOOR" wird während der Trockenphase die Türe automatisch geöffnet, und Sie müssen bis zum Ende des Spülgangs warten, bevor Sie das Geschirr ausräumen können.

Perfect Rapid Zone (Nur bei einigen Modellen.)

Die "Perfect Rapid Zone" ist auf der linken Seite der Bodenwanne gekennzeichnet. Zwei weitere Spülarms werden in den Schnell-Programmen (**ZOOM 39'** und **RAPID 24'**) sowie in den Programmen (**UNIVERSAL HYGIENESPÜLER UNIVERSAL PLUS** und **ECO PLUS**) aktiviert um eine zusätzliche Reinigungskraft durch einen erhöhten Wasserdruck zu gewährleisten.



Optionstasten

Die Optionstasten bieten Ihnen weitere Spüloptionen, mit denen sich die Spülprogramme anpassen lassen (siehe Tabelle in Kapitel 17 für eine Liste der Programme, in denen jede Option aktiviert werden kann).

Die Optionen werden vor dem Programmstart über die entsprechenden Tasten aktiviert (oder deaktiviert). Die entsprechenden Anzeigelampen werden im Display angezeigt (oder ausgeblendet).

Die Optionstaste sollte erst nach der Auswahl des Spülprogramms aktiviert werden.

Wird eine Funktion gewählt, die nicht mit dem gewählten Programm kompatibel ist, so blinkt die Funktionskontrollleuchte zuerst und erlischt danach.

"EXPRESS"-Taste (Nur bei einigen Modellen).

Diese Taste erlaubt eine durchschnittliche Energie- und Zeitersparnis von 25% (je nach ausgewähltem Programm), indem die Wassertemperatur und die Trocknungsdauer in der Endphase reduziert werden.

Diese Option wird für den Spülgang am Abend empfohlen, wenn das fertige Geschirr noch nicht hundertprozentig trocken sein muss.

Um die Trocknung zu begünstigen, lassen Sie die Türe des Geschirrspülers leicht geöffnet, damit die Luft zirkulieren kann.

Taste "SMART DOOR"

**(AUTOMATISCHE TÜRÖFFNUNG)
(Nur bei einigen Modellen).**

Diese Option ermöglicht einem Spezialmechanismus die Öffnung der Tür um wenige Zentimeter am Ende des Trocknungsvorgangs (je nach Programm). Dies ermöglicht das natürliche und effektive Trocknen des Geschirrs. Die Dauer des ausgewählten Programms wird automatisch geändert, um die optimale Temperatur für den Klarspüldurchgang zu erzielen; der Energieverbrauch wird dadurch deutlich gesenkt. Dadurch, dass die Tür automatisch in der letzten Trockenphase geöffnet wird, kann die Luft zirkulieren, was das Risiko einer Geruchsentwicklung reduziert.

Wenn die Tür sich öffnet, wird die Meldung **"SMART DOOR"** im Display angezeigt.

Diese Option ist im "ECO"-Programm automatisch aktiviert. Sie kann jedoch auch deaktiviert werden. Die Option "SMART DOOR" ist bei den Programmen "ZOOM 39'", "RAPID 24'" und "VORSPÜLEN" nicht verfügbar.



ACHTUNG!

Ist diese Option ausgewählt, dürfen Sie die Tür nicht am Öffnen hindern oder mit Gewalt schließen, da dies den Mechanismus beschädigt. Stellen Sie sicher, dass vor der Spülmaschinentüre ausreichend Platz ist, und warten Sie vor dem Schließen, bis der Öffnungsmechanismus fertig ausgelöst wurde.

Taste "TABS"

Diese Option ermöglicht die optimale Ausnutzung von kombinierten Spülmitteln **"TABS"** ("3 in 1" - "4 in 1" - "5 in 1", usw.). Durch Drücken dieser Taste wird das eingestellte Programm so verändert, dass das verwendete Kombispülmittel beste Ergebnisse liefern kann (gleichzeitig werden die Klarspüler- und Salzfüllanzeigen unterdrückt).



ACHTUNG!

Einmal eingestellt, bleibt die Option auch für die nachfolgenden Programme aktiv (die entsprechende Leuchtanzeige bleibt an). Um sie zu deaktivieren (Leuchtanzeige ausgeschaltet), muss die Taste wieder gedrückt werden.

Diese Option empfiehlt sich insbesondere, wenn das Programm RAPID 24' gewählt wird. Dadurch wird die Programmdauer um ca. 15. Minuten verlängert, um die optimale Wirkung des Spülmitteltabs entfalten zu können.

Salznachfüllanzeige

Wenn in Ihrer Spülmaschine Salz nachgefüllt werden muss, wird bei der Programmauswahl **"SALZ"** angezeigt. Wenn weiße Flecken auf dem Geschirr zurückbleiben, ist dies ein Anzeichen dafür, dass der Salzbehälter aufgefüllt werden muss.

Um die ordnungsgemäße Funktion der Salz-Anzeigeleuchte zu garantieren, MUSS DER SALZBEHÄLTER IMMER VOLLSTÄNDIG AUFGEFÜLLT WERDEN.

Taste "VERZÖGERTER START"

Die Startzeit des Geschirrspülers kann über diese Taste eingestellt und von 1 bis 23 Stunden verzögert werden. Verfahren Sie wie folgt, um einen verzögerten Start einzustellen:

- Öffnen Sie die Tür.
- Schalten Sie die Spülmaschine ein, indem Sie die **"EIN/AUS"**-Taste zirka 3 Sekunden lang gedrückt halten.
- Wählen Sie ein Spülprogramm aus.
- Drücken Sie die Taste **"VERZÖGERTER START"** (im Display wird **"0:30"** angezeigt).
- Drücken Sie die Taste erneut, um die Verzögerung zu erhöhen (bei jedem Drücken erhöht sich die Zeit um 30 Minuten auf maximal 23:30).
- Wenn für ein Programm die Verzögerung eingestellt wird:
 - Nach Drücken der Taste **"STARTEN/ABBRECHEN"** wird die Countdown-Zeit **"00:00"** im Display mit einem blinkendem ":" **angezeigt**.
 - Wenn Sie eine beliebige Taste drücken (außer die Tasten **"EIN/AUS"** und **"Progr. 3 Sec lang"**), scrollt der Programmname einmalig über das Display und dann wird die Verzögerungszeit erneut angezeigt.

- Wenn die Zeit abgelaufen ist, wird der Programmname einmalig über das Display gescrollt und die verbleibende Zeit wird als **"0:00h"** angezeigt.

- Drücken Sie die **"Starten/Abbrechen"**-Taste, um den Countdown zu starten. Das Display zeigt die verbleibende Zeit bis zum Programmende. Nach dem Countdown wird das Programm automatisch gestartet.

Wird der verzögerte Start nicht durch Drücken der "Starten/Abbrechen"-Taste bestätigt, wird er nach ca. 10 Sekunden abgebrochen.

(Nur für freistehende Modelle)

Die Länge des ausgewählten Programms wird im Display angezeigt. Am Ende des Countdowns wird das Programm automatisch gestartet, und die Länge des ausgewählten Programms wird im Display angezeigt.

Verfahren Sie wie folgt, um einen verzögerten Start abzubrechen:

- Halten Sie die Taste **"Starten/Abbrechen"** mindestens **3** Sekunden lang gedrückt. „00“ wird im Display angezeigt und Akustiksignale ertönen.
- Der verzögerte Start und das ausgewählte Programm wird abgebrochen. Auf dem Display werden zwei Striche angezeigt.
- Um die Spülmaschine jetzt zu starten, muss ein neues Programm ausgewählt und nötige Optionstasten gedrückt werden, wie im Absatz **"PROGRAMMEINSTELLUNGEN"** beschrieben.

Stumm geschaltetes PROGRAMME "AKUSTISCHES SIGNAL"

Sie können das Ein- und Ausschalten des Audiosignals wie folgt deaktivieren (werksseitig ist es aktiviert):

Vor dem Einstellen muss die Spülmaschine IMMER ausgeschaltet sein.

- Öffnen Sie die Tür.
- Schalten Sie die Spülmaschine an, indem Sie die "EIN/AUS"-Taste zirka 3 Sekunden lang gedrückt halten.
- Halten Sie die Tasten "Progr." und "EIN/AUS" zirka 5 Sekunden gedrückt.
- Im Display wird "EINSTELLUNGEN" angezeigt und die Anzeigeleuchten "SMART DOOR/EXPRESS" und "TABS" gehen an.
- Drücken Sie die Taste "Progr.", bis der Parameter "AKUSTISCHES SIGNAL" ausgewählt ist.
- Das Anpassen der Parameter erfolgt durch Drücken der Tasten "SMART DOOR/EXPRESS" (-) und "TABS" (+). So kann der Wert von JA auf NEIN und umgekehrt eingestellt werden.
- Schalten Sie die Spülmaschine aus, indem Sie die Taste "EIN/AUS" 3 Sekunden lang drücken, um die neue Einstellung zu bestätigen.

Befolgen Sie dieselbe Vorgehensweise, um den Alarm erneut einzustellen.

MEMO-FUNKTION (Speichern des zuletzt verwendeten Programms)

Vor dem Einstellen muss die Spülmaschine IMMER ausgeschaltet sein.

- Öffnen Sie die Tür.

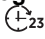
- Schalten Sie die Spülmaschine an, indem Sie die "EIN/AUS"-Taste zirka 3 Sekunden lang gedrückt halten.
- Halten Sie die Tasten "Progr." und "EIN/AUS" zirka 5 Sekunden gedrückt.
- Im Display wird "EINSTELLUNGEN" angezeigt und die Anzeigeleuchten "SMART DOOR/EXPRESS" und "TABS" gehen an.
- Drücken Sie die Taste "Progr.", bis der Parameter "MEMO-FUNKTION" ausgewählt ist.
- Das Anpassen der Parameter erfolgt durch Drücken der Tasten "SMART DOOR/EXPRESS" (-) und "TABS" (+). So kann der Wert von "MEMO-MODUS AN" auf "MEMO-MODUS AUS" und umgekehrt eingestellt werden.
- Schalten Sie die Spülmaschine aus, indem Sie die Taste "EIN/AUS" 3 Sekunden lang drücken, um die neue Einstellung zu bestätigen.

Befolgen Sie dieselbe Vorgehensweise, um den Alarm erneut einzustellen.

Aktivieren oder Deaktivieren des DEMOMODUS EIN (Verwendung ausschließlich in Geschäften)

Aktivieren

Vor dem Einstellen muss die Spülmaschine IMMER ausgeschaltet sein.

1. Öffnen Sie die Tür.
2. Schalten Sie das Gerät über die EIN/AUS-Taste an.
3. Halten Sie die Tasten "Progr." und "VERZÖGERTER START"  23h fünf Sekunden lang gedrückt.
4. "DEMOMODUS AN" wird im Display gezeigt.
5. Wird 30 Sekunden lang keine Taste gedrückt, simuliert das Programm einen Programmstart.

Die Optionen Progr./Optionen/Verzögerter Start sind aktiviert, und durch Drücken dieser Tasten können Sie die Produktfunktion simulieren, ohne einen echten Spülgang zu starten.

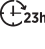
Vor dem Einstellen muss die Spülmaschine **IMMER** ausgeschaltet sein.

Deaktivieren



ACHTUNG!

Wenn das Gerät nach dem Aufstellen zwar funktioniert, aber der Spülgang nach dem Drücken auf die Starttaste nicht startet, kann es sein, dass der "Demomodus" nicht deaktiviert wurde.

1. Öffnen Sie die Tür.
2. Schalten Sie das Gerät über die **EIN/AUS**-Taste an.
3. Halten Sie die Tasten **"Progr."** und **"VERZÖGERTER START"**  fünf Sekunden lang gedrückt.
4. **"DEMOMODUS AUS"** wird im Display gezeigt.
5. Wird 30 Sekunden lang keine Taste gedrückt, simuliert das Programm einen Programmstart.

DE

16. FERNBEDIENUNG (WLAN)

Dieses Gerät ist mit einer **WiFi**-Technologie ausgestattet, wodurch es über eine App ferngesteuert werden kann.

Pairing der Maschine mit der App

- Laden Sie die **Candy simply-Fi**-App auf Ihr Gerät herunter.

Die **Candy simply-Fi**-App steht für **Android**- und **iOS**-Tablets und Smartphones zur Verfügung.

Detaillierte Infos zu den **WiFi**-Funktionen finden Sie im Menü der App im **DEMO**-Modus.

- Prüfen Sie, ob der Router eingeschaltet ist und ob Ihr Smartphone/Tablet mit Ihrem **WLAN** zu Hause verbunden ist.
- Schalten Sie an Ihrem Smartphone/Tablet **BLUETOOTH** ein (falls vorhanden).
- Öffnen Sie die App, erstellen Sie ein Nutzerprofil und melden Sie das Gerät gemäß der Anweisungen am Gerätedisplay an.
- Wenn die App Sie dazu auffordert, schalten Sie die Spülmaschine über die **EIN/AUS**-Taste an.
- Halten Sie die Taste **"Progr. 3sec WiFi"** 3 Sekunden lang gedrückt. → Die Nachricht **"REGISTRIERUNG"** scrollt über das Display und die Anzeigeleuchte **"Wi-Fi"** geht aus.
- Halten Sie innerhalb von 60 Sekunden die Taste **"VERZÖGERTER START"** 3 Sekunden lang gedrückt. Die Meldung **"EASY"** wird 5 Minuten lang angezeigt.
- Geben Sie in der App das Passwort Ihres WLANs zu Hause ein und schließen Sie den Vorgang ab.

Anmeldung erfolgreich abgeschlossen

- Die Nachricht **"VERBUNDEN"** wird einmalig auf dem Display angezeigt, danach wird die Meldung **"FERNSTEUERUNG"** angezeigt und die Anzeigeleuchte **"Wi-Fi"** bleibt an.
- Jetzt können Sie die Maschine über die App bedienen.

Anmeldung nicht erfolgreich abgeschlossen

Wenn die Registrierung fehlschlägt oder innerhalb von 5 Minuten nicht funktioniert:

- Wird im Display **"ERNEUT VERSUCHEN"** angezeigt.
- Das Gerät wird nicht verbunden.
- Wiederholen Sie die Registrierung über die App.

Weitere Informationen finden Sie im **"Enrollment App - Quick Guide"**, der zur Maschine gehört oder unter diesem **Link**: go.candy-group.com/bm-dw

Reset des WLAN

Wiederholen Sie die Registrierung, und entfernen Sie das Produkt aus der APP, wenn es Probleme gibt, oder wenn sich das Passwort Ihres Routers geändert hat.

AKTIVIEREN DER FERNSTEUERUNG

Wenn Sie das Gerät über die App remote bedienen möchten:

- Räumen Sie die Spülmaschine ein, füllen Sie Reiniger auf. Schalten Sie die Spülmaschine an.
- Halten Sie die Taste **"Progr. 3sec WiFi"** 3 Sekunden lang gedrückt. → Die Meldung **"FERNSTEUERUNG"** wird im Display angezeigt.
- Schließen Sie die Tür.
- Jetzt können Sie die Maschine über die App bedienen.

DEAKTIVIEREN DER FERNSTEUERUNG

- Um die dezentrale Bedienung zu deaktivieren, drücken Sie „Progr. 3sec WiFi“ erneut 3 Sekunden lang.
- **Wenn kein Spülprogramm läuft:**
 - Die Anzeigeleuchte Wi-Fi fängt an, langsam zu blinken und die Meldung **"FERNSTEUERUNG AUS"** wird angezeigt.
- **Wenn ein Spülprogramm läuft:**
 - Die Anzeigeleuchte **Wi-Fi** fängt an, langsam zu blinken und die Meldung **"FERNSTEUERUNG AUS"** wird angezeigt.
 - Die Nachricht **"TÜR OFFEN"** wird auf dem Display angezeigt.
 - Der Spülgang wird ohne Steuerung über die App beendet.

Alternative Möglichkeit, die Fernsteuerung zu beenden.

- **Halten Sie die Taste "Starten/Abbrechen" 3 Sekunden lang gedrückt.**

Wenn gerade ein Spülprogramm läuft, wird es abgebrochen und die Maschine beendet den Modus **FERNSTEUERUNG**. Die Anzeigeleuchte **"Wi-Fi"** blinkt langsam. Sie können jetzt über das Gerätebedienfeld ein neues Spülprogramm einstellen.
- **Halten Sie die "EIN/AUS"-Taste 3 Sekunden lang gedrückt (oder schalten Sie den Strom ab).**

Wenn gerade ein Spülprogramm läuft, wird es angehalten und die Maschine beendet den Modus **FERNSTEUERUNG**. Beim erneuten Einschalten blinkt die Anzeigeleuchte **"Wi-Fi"** langsam und eventuell abgebrochene Programme werden fortgesetzt.

Beim Öffnen der Tür wird jegliche **FERNSTEUERUNG** deaktiviert. Schließen Sie die Tür, um das Gerät erneut über die App bedienen zu können.

ANZEIGELEUCHTE "WI-FI"










- Gibt den Verbindungsstatus des Produkts mit dem WLAN zu Hause an. Dies kann sein:
 - **LANGSAM BLINKEND:** Fernbedienung inaktiv.
 - **3 S SCHNELL BLITZEND, DANN AUS:** Die Maschine kann sich nicht mit dem vorhandenen WLAN verbinden oder wurde noch nicht in der App registriert.
 - **LANGSAM 3-MAL BLINKEN, DANN 2 SEKUNDEN AUS:** Registrierung in der App läuft.

17. PROGRAMMLEGENDE

Programm			Beschreibung
P1		ECO	Programm für normal verschmutztes Geschirr (am effizientesten im Bezug auf den kombinierten Energie- und Wasserverbrauch zur Reinigung dieser Art von Geschirr). Das Programm entspricht den Normen EN 50242.
P2		INTENSIV	Für alle Töpfe und stark verschmutztes Geschirr.
P3		NACHT	Extrem leises Spülprogramm. Ideal für den Betrieb in der Nacht und um die günstigen Stromtarife in der Nacht zu nutzen.
P4		UNIVERSAL	Für normal verschmutzte Töpfe und Geschirr.
P5		AUTO TÄGLICH	Schneller Spülgang für normal verschmutztes Geschirr, geeignet für häufiges Spülen und normale Beladung. Dieses Programm wird durch einen intelligenten Sensor optimiert, der die Waschparameter an die tatsächliche beladene Geschirrmenge anpasst.
P6		SANFT	Für den Abwasch von empfindlichem Geschirr, Geschirr mit Dekoren, sowie Gläsern und Kristallgefäßen. Auch zu empfehlen für nur leicht verschmutztes Geschirr des täglichen Gebrauchs. Für Töpfe nicht geeignet.
P7			Schneller Wash&Dry-Spülgang der Klasse A . * Geeignet zum Spülen von bis zu acht Gedecken.
P8		RAPID 24'	Schnellprogramm, das direkt nach der Mahlzeit erfolgen kann. Geeignet für das Spülen von 6 Gedecken.
P9		VORSPÜLEN	Kurzer Vorspülgang, für Gedecke, die nach dem Frühstück oder Mittagessen in der Maschine bleiben, und erst später gespült werden sollen.

Spülen mit Vorspülgang

Für alle Programme mit Vorspülgang wird empfohlen, eine zusätzliche Spülmittelmenge (max. 10 Gramm) direkt in den Geschirrspüler zu geben.

Programm							Zusatzfunktionen		
			Reinigungsmittel für Vorspülprogramm	"IMPULSE" Programmen	Spültemperatur (°C)	Durchschnittliche Spüldauer ¹ (Min.)	Taste "EXPRESS" *	Taste "SMART DOOR" *	Taste "TABS"
P1		ECO	●	■	45	190	JA	JA	JA
P2		INTENSIV	●	■	75	130	JA	JA	JA
P3		NACHT	■	■	55	240	JA	JA	JA
P4		UNIVERSAL	●	■	60	120	JA	JA	JA
P5		AUTO TÄGLICH	■	■	55-65	75-95	JA	JA	JA
P6		SANFT	■	■	45	85	JA	JA	JA
P7			●	■	60	39	JA	N.V.	JA
P8		RAPID 24'	■	■	50	24	N.V.	N.V.	JA
P9		VORSPÜLEN	■	■	■	5	N.V.	N.V.	N.V.

● = Reinigungsmittel für Vorspülprogramm

■ = "IMPULSE" Programmen

* = nur bei einigen Modellen

N.V. = OPTION NICHT VERFÜGBAR

1) Mit kaltem Wasser (15°C) - Toleranz ±10%-

Wenn mit heißem Wasser gespült wird, wird die Zeit bis zum Programmende automatisch aktualisiert, während das Programm läuft. Die Werte werden im Labor gemäß der Euronorm EN 50242 gemessen (Werte können entsprechend der Verwendungsbedingungen variieren).

18. WASSERENTHÄRTER

Je nach Versorgungsquelle enthält Wasser unterschiedliche Mengen an Kalk und Mineralien, die sich als weiße Ablagerungen und Flecken auf dem Geschirr absetzen. Je höher der Anteil dieser Mineralien im Wasser, desto härter ist es. Die Spülmaschine enthält eine Wasserenthärtereinheit, die das beim Spülen verwendete Wasser durch spezielle Salze enthärtet. Den Härtegrad Ihres Wassers können Sie bei Ihrem Wasserwerk erfragen.

Einstellen des Wasserenthärters

Der Wasserenthärter kann Wasser mit einem Härtegrad von bis zu 90 °fH (französische Härtegrade) oder 50 °dH (deutsche Härtegrade) über acht Einstellungen enthärten. Die Einstellungen sind in der folgenden Tabelle neben dem entsprechenden Härtegrad angegeben.

Stufe	Wasserhärte		Verwendung von Salz	Einstellung Wasserenthärter
	°fH (französische Härtegrade)	°dH (deutsche Härtegrade)		
0	0-5	0-3	NO	S0
1	6-10	4-6	JA	S1
2	11-20	7-11	JA	S2
3	21-30	12-16	JA	S3
4*	31-40	17-22	JA	S4
5	41-50	23-27	JA	S5
6	51-60	28-33	JA	S6
7	61-90	34-50	JA	S7

* Die Wasserenthärtereinheit ist werksseitig auf Stufe 4 (S4) eingestellt, da dies dem Wasserhärtegrad der meisten Benutzer entspricht.

Stellen Sie die Wasserenthärtereinheit entsprechend des Härtegrades Ihres Wassers wie folgt ein:

Vor dem Einstellen muss die Spülmaschine IMMER ausgeschaltet sein.

- Schalten Sie die Spülmaschine ein, indem Sie die **"EIN/AUS"**-Taste zirka 3 Sekunden lang gedrückt halten.
- Halten Sie die Tasten **"Progr."** und **"EIN/AUS"** ca. 5 Sekunden lang gedrückt.
- Im Display wird **"EINSTELLUNGEN"** angezeigt und die Anzeigeleuchten **"SMART DOOR/EXPRESS"** und **"TABS"** gehen an.
- Drücken Sie die Taste **"Progr."**, bis Sie **"ENTKALKER S4"** (S4 werksseitig)* auswählen können.
- Die Einstellung der Parameter erfolgt durch Drücken der Tasten **"SMART DOOR/EXPRESS"** (S7 → S0) und **"TABS"** (S0 → S7) zum Erhöhen und Senken des bereits eingestellten Werts.
- Schalten Sie die Spülmaschine aus, indem Sie die Taste **"EIN/AUS"** 3 Sekunden lang drücken, um die neue Einstellung zu bestätigen.

Um die Einstellung des Wasserenthärters erneut zu ändern, befolgen Sie dieselbe Vorgehensweise.



ACHTUNG!

Wenn Sie den Vorgang nicht abschließen können, schalten Sie die Spülmaschine über die Taste **"EIN/AUS"** aus und beginnen Sie den Vorgang von vorne. (SCHRITT 1).

19. PROBLEMLÖSUNGEN UND GARANTIE


Wenn Sie den Eindruck haben, dass die Spülmaschine nicht richtig funktioniert, finden Sie in der unten stehenden Schnellanleitung praktische Tipps zur Behebung der häufigsten Fehler. **Bleibt das Problem weiterhin bestehen oder kehrt es wieder, kontaktieren Sie das technische Kundendienstzentrum.**

DE

FEHLERBERICHTE

- **Modelle mit Display:** Fehler werden als Buchstabe „E“, gefolgt von einer Zahl (z.B. Fehler 2 = E2) und einem kurzen Audiosignal gemeldet.
- **Geräte ohne Display:** die Störung wird angezeigt, indem die LED so häufig blinken, wie es dem Fehlercode entspricht, gefolgt von einer Pause von 5 Sekunden (Beispiel: Error 2 = 2 x Blinken - Pause - 2 x Blinken - usw...).

Nur Modelle mit Display:

Angezeigter Fehler	Bedeutung und Lösungen	
 "WASSER PRÜFEN" und ein kurzes Audiosignal (nur bei einigen Modellen). E2 (mit Display) und ein kurzes Audiosignal	Die Spülmaschine füllt sich nicht mit Wasser Prüfen Sie, ob die Wasserzufuhr geöffnet ist. Prüfen Sie, ob der Wasserschlauch geknickt oder eingeklemmt ist. Prüfen Sie, ob sich der Ablaufschlauch auf der richtigen Höhe befindet (siehe Abschnitt Installation).	
	Schließen Sie die Wasserzufuhr. Schrauben Sie den Wasserzufuhrschlauch von der Rückseite der Spülmaschine ab und prüfen Sie, ob der „Sandfilter“ nicht verstopft ist.	
	E3 (mit Display) und ein kurzes Audiosignal	Die Spülmaschine pumpt kein Wasser ab Prüfen Sie, ob der Abwasserschlauch geknickt, eingeklemmt oder blockiert oder ob der Filter verstopft ist. Prüfen Sie, ob das Siphon verstopft ist.
	E4 (mit Display) und ein kurzes Audiosignal	Wasser läuft aus Prüfen Sie, ob der Abwasserschlauch geknickt, eingeklemmt oder blockiert oder ob der Filter verstopft ist. Prüfen Sie, ob das Siphon verstopft ist.
E8-Ei (mit Display) und ein kurzes Audiosignal	Das Wasserheizelement funktioniert nicht richtig oder die Filterplatte ist verstopft Reinigen Sie die Filterplatte.	
	Schalten Sie das Gerät aus und ziehen Sie den Stecker aus der Steckdose. Schalten Sie das Gerät wieder ein und starten Sie ein Programm. Wenn der Fehler erneut auftritt, wenden Sie sich bitte an ein autorisiertes Kunden-Service-Center.	
Alle anderen Codes (mit Display)	Schalten Sie das Gerät aus und ziehen Sie den Stecker aus der Steckdose. Schalten Sie das Gerät wieder ein und starten Sie ein Programm. Wenn der Fehler erneut auftritt, wenden Sie sich bitte an ein autorisiertes Kunden-Service-Center.	

Nur Modelle ohne Display

Wenn Fehlfunktionen auftreten während ein Programm läuft, blinkt die zum Programm gehörige Anzeige schnell hintereinander und ein intermittierendes akustisches Warnsignal erklingt. Schalten Sie in diesem Fall die Spülmaschine über die Taste „EIN/AUS“ aus.

Prüfen Sie zunächst, ob die Wasserzufuhr geöffnet ist, dann ob der Ablaufschlauch nicht verknickt ist und ob das Siphon oder die Filter nicht verstopft sind. Stellen Sie dann das gewünschte Programm wieder ein.

Bleibt das Problem weiterhin bestehen, kontaktieren Sie das technische Kundendienstzentrum.

Diese Spülmaschine ist mit einer Überlaufsicherung versehen, die bei einem Fehler automatisch überschüssiges Wasser ablaufen lässt.



ACHTUNG!

Um eine ordnungsgemäße Funktion der Überlaufsicherung zu gewährleisten, empfehlen wir, die Spülmaschine während des Betriebs nicht zu verschieben oder zu kippen.

Sollte es nötig sein, die Spülmaschine zu kippen oder zu verschieben, achten Sie darauf, dass das Spülprogramm beendet wurde und dass sich kein Wasser mehr im Gerät befindet.

Sonstige Fehler

FEHLER	URSACHE	LÖSUNG
1. Kein Programm funktioniert	Stecker steckt nicht in der Steckdose	Stecker in die Steckdose stecken
	O/I-Taste nicht gedrückt	Taste drücken
	Tür ist auf	Tür schließen
	Kein Strom	Überprüfen
2. Spülmaschine füllt sich nicht mit Wasser	Siehe Punkt 1	Überprüfen
	Der Wasserhahn ist zu	Wasserhahn aufdrehen
	Der Wasserschlauch der Zufuhr ist geknickt	Knicke aus dem Schlauch entfernen
	Der Filter des Wasserzufuhrschlauchs ist verstopft	Filter am Schlauchende reinigen
3. Spülmaschine pumpt kein Wasser ab	Der Filter ist schmutzig	Filter reinigen
	Abwasserleitung ist verbogen	Knicke aus der Leitung entfernen
	Die Verlängerung der Abwasserleitung ist nicht richtig angeschlossen	Anweisungen zum Anschließen der Abwasserleitung sorgfältig befolgen
	Der Abwasseranschluss an der Wand verläuft nach unten, nicht nach oben	Rufen Sie einen qualifizierten Techniker
4. Spülmaschine pumpt ständig Wasser ab	Abwasseranschluss sitzt zu niedrig	Abwasserschlauch mindestens 40 cm über den Boden anheben

FEHLER	URSACHE	LÖSUNG
5. Sprüharme drehen sich hörbar nicht	Übermäßig viel Geschirreiniger	Menge an Geschirreiniger reduzieren Geeigneten Geschirreiniger verwenden
	Gegenstände blockieren die Sprüharme	Überprüfen
	Filterplatte und Filter sind sehr schmutzig	Filterplatte und Filter reinigen
6. Bei Elektrogeräten ohne Display: Eine oder mehr Anzeigeleuchten blinken schnell	Hahn der Wasserzufuhr ist abgedreht	Gerät ausschalten Hahn aufdrehen Spülgang erneut starten
7. Geschirr nur teilweise sauber	Siehe Punkt 5	Überprüfen
	Töpfe und Pfannen sind am Boden nicht richtig sauber	Töpfe mit angebrannten Essensresten müssen eingeweicht werden, bevor sie in die Spülmaschine geräumt werden
	Ränder von Töpfen und Pfannen sind nicht richtig sauber	Töpfe anders einräumen
	Sprüharme sind teilweise verstopft	Sprüharme herausnehmen, indem die Schraubringe im Uhrzeigersinn abgedreht werden. Sprüharme unter fließendem Wasser abwaschen
	Das Geschirr wurde nicht richtig eingeräumt	Teller nicht zu nah nebeneinander einräumen
	Im Ende des Abwasseranschlusses steht Wasser	Das Ende des Abwasseranschlusses darf nicht mit dem abfließenden Wasser bedeckt sein
	Es wurde eine falsche Menge Reinigungsmittel dosiert oder der Reiniger ist alt und verklumpt	Dosierung entsprechend der Verschmutzung des Geschirrs erhöhen oder Geschirreiniger wechseln
	Die Kappe des Salzbehälters ist nicht richtig verschlossen	Kappe festdrehen
Das Spülprogramm ist nicht gründlich genug	Wählen Sie ein stärkeres Programm aus	
8. Geschirreiniger wird nicht oder nur teilweise ausgegeben	Besteck, Teller, Pfannen usw. blockieren den Spender, sodass kein Reiniger ausgegeben werden kann	Geschirr so einräumen, dass der Spender nicht blockiert wird
9. Geschirr hat weiße Flecken	Das Wasser hat einen hohen Härtegrad	Salz und Klarspüler überprüfen und nachfüllen Bleibt das Problem weiterhin bestehen, kontaktieren Sie das technische Kundendienstzentrum
10. Geräusche beim Spülen	Geschirr und Teller schlagen aneinander	Eingeräumtes Geschirr erneut überprüfen
	Die rotierenden Sprüharme schlagen an die Teller	Eingeräumtes Geschirr erneut überprüfen

FEHLER	URSACHE	LÖSUNG
11. Das Geschirr ist nicht richtig trocken	Luft zirkuliert nicht richtig	Spülmaschinentür nach dem Programmende offen stehen lassen, damit das Geschirr nachtrocknet
	Klarspüler fehlt	Klarspüler nachfüllen

Anmerkung: Sollten die oben genannten Situationen zu einem schlechten Spülergebnis führen, entfernen Sie die Schmutzablagerungen auf dem Geschirr von Hand, da diese bei der abschließenden Trocknung in der Maschine eintrocknen und sich anschließend nur noch schwer entfernen lassen.

Wenn die Fehlfunktion weiterhin besteht, kontaktieren Sie das technische Kundendienstzentrum und geben Sie das Modell der Spülmaschine an. Sie finden es auf dem Schild oben auf der Innenseite der Tür oder auf der Garantiekarte. Anhand dieser Informationen kann der Kundendienst Ihre Anfrage schneller und effektiver beantworten.

Kundendienst und Garantie

Das Produkt ist gesetzlich und gemäß der auf dem Garantieschein genannten Allgemeinen Geschäftsbedingungen mit einer Garantie versehen. Der Garantieschein sollte aufbewahrt und dem autorisierten technischen Kundendienstzentrum bei Bedarf zusammen mit dem Kaufbeleg vorgelegt werden. Weitere Informationen zu den Garantiebedingungen finden Sie auch auf unserer Webseite.

Wenn Sie Hilfe benötigen, füllen Sie das Online-Formular aus, oder kontaktieren Sie uns unter der auf der Supportseite unserer Website angegebenen Nummer.

Der Hersteller übernimmt keine Haftung für Druckfehler in diesem Handbuch. Ferner behält sich der Hersteller das Recht vor, notwendige Veränderungen an seinen Produkten vorzunehmen, ohne deren wesentliche Eigenschaften zu verändern.

20. UMGEBUNGSBEDINGUNGEN



Dieses Gerät ist entsprechend der europäischen Richtlinie 2012/19/EU als elektrisches / elektronisches Altgerät (WEEE) gekennzeichnet.

Elektrische und elektronische Altgeräte enthalten vielfach noch wertvolle Materialien. Sie enthalten aber auch schädliche Stoffe, die für ihre Funktion und Sicherheit notwendig waren. Im Restmüll oder bei falscher Behandlung können diese der menschlichen Gesundheit und der Umwelt schaden.

Es ist daher sehr wichtig, dass elektrische und elektronische Altgeräte (WEEE) einer speziellen Verwertung zugeführt werden, damit die schädlichen Stoffe ordnungsgemäß entfernt und entsorgt werden bzw. wertvolle Rohstoffe der Wiederverwertung zugeführt werden können. Sie können mit der Beachtung der folgenden simplen Hinweise einen wichtigen Beitrag dazu leisten, dass elektrische und elektronische Altgeräte (WEEE) der menschlichen Gesundheit und der Umwelt nicht schaden:

- Elektrische- und elektronische Altgeräte (WEEE) sollten keinesfalls wie Rest- oder Haushaltsmüll behandelt werden.
- Nutzen Sie stattdessen die an Ihrem Wohnort eingerichteten kommunalen oder gewerblichen Sammelstellen zur Rückgabe und Verwertung elektrischer und elektronischer Altgeräte (WEEE). Informieren Sie sich, ob ggf. in Ihrem Land bzw. Ihrer Region für große/sperrige elektrische und elektronische Altgeräte (WEEE) eine Abholung angeboten wird. Sorgen Sie in jedem Falle dafür, dass Ihr Altgerät bis zum Abtransport kindersicher aufbewahrt wird.

In einigen Ländern sind Händler unterbestimmten Voraussetzungen beim Geräteeinkauf auch zur Rücknahme des Altgerätes verpflichtet, wenn das Altgerät dem neuen Fabrikat in der Funktion entspricht.

Thank you for choosing a **Candy** dish washer. We are confident it will assist you loyally in washing your daily dishes in full safety.

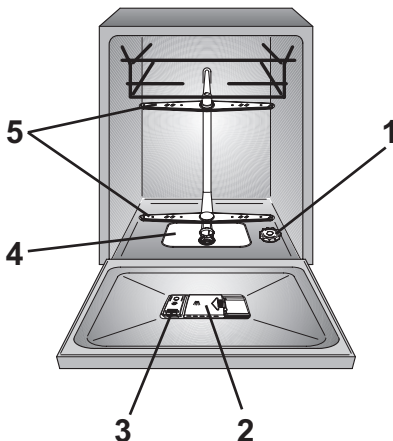
Carefully read this manual for correct and safe appliance use and for helpful tips on efficient maintenance.



Only use the dish washer after carefully reading these instructions. We recommend you always keep this manual to hand and in good condition for any future owner.

Please check that the appliance is delivered with this instruction manual, the warranty certificate, the service centre address and the energy efficiency label. Each product is identified by a unique 16-digit code, also called the “serial number”, printed on the warranty certificate or on the serial plate found inside the door, on the upper right hand side. This code is a sort of product-specific ID card that you will need to use to register the product or if you need to contact the Technical Assistance Centre.

Fig. A



Contents

1. **GENERAL SAFETY RULES**
2. **WATER CONNECTION**
3. **LOADING THE SALT**
4. **ADJUSTING THE UPPER BASKET (SAME MODELS ONLY)**
5. **LOADING DISHES**
6. **INFORMATION FOR TEST LABORATORIES**
7. **LOADING THE DETERGENT**
8. **TYPES OF DETERGENT**
9. **LOADING THE RINSE AID**
10. **CLEANING THE FILTERS**
11. **PRACTICAL HINTS**
12. **CLEANING AND MAINTENANCE**
13. **DESCRIPTION OF THE CONTROL PANEL**
14. **TECHNICAL DATA**
15. **PROGRAMME SELECTION AND SPECIAL FEATURES**
16. **REMOTE CONTROL (Wi-Fi)**
17. **PROGRAMME LEGEND**
18. **WATER SOFTENER UNIT**
19. **TROUBLESHOOTING AND WARRANTY**
20. **ENVIRONMENTAL CONDITIONS**
- A. **WIRELESS PARAMETERS (PAG.149)**

1. GENERAL SAFETY RULES

- This appliance is intended to be used in household and similar applications such as:
 - Staff kitchen areas in shops, offices and other working environments;
 - Farm houses;
 - By clients in hotels, motels and other residential type environments;
 - Bed and breakfast type environments.

A different use of this appliance from household environment or from typical housekeeping functions, as commercial use by expert or trained users, is excluded even in the above applications. If the appliance is used in a manner inconsistent with this it may reduce the life of the appliance and may void the manufacturer's warranty. Any damage to the appliance or other damage or loss arising through use that is not consistent with domestic or household use (even if located in a domestic or household environment) shall not be accepted by the manufacturer to the fullest extent permitted by law.

- This appliance can be used by children aged from 8 years and above and persons with reduced physical, sensory or mental

capabilities or lack of experience and knowledge if they have been given supervision or instruction concerning use of the appliance in a safe way and understand the hazards involved. Children shall not play with the appliance. Cleaning and user maintenance shall not be made by children without supervision.

- Children should be supervised to ensure that they do not play with the appliance.
- Children of aged 3 and under should be kept away unless continuously supervised.
- If the supply cord is damaged, it must be replaced by the manufacturer, its service agent or similarly qualified persons in order to avoid a hazard. We recommend using an original component, which can be requested from the Technical Assistance Centre.
- Only use the hose-sets supplied with the appliance for the water supply connection (do not reuse old hose-sets).
- Water pressure must be between 0.05 MPa and 0.8 MPa.

- Make sure carpets or rugs do not obstruct the base or any of the ventilation openings.
- After installation, the appliance must be positioned so that the plug is accessible.



WARNING:

Knives and other utensils with sharp points must be loaded in the basket with their points down or placed in a horizontal position.

- Do not leave the door open in a horizontal position, in order to avoid potential dangers (e.g. tripping).
- For further information on the product or to consult the technical data sheet, please refer to the manufacturer's website.

Electrical connections and safety instructions

- The technical details (supply voltage and power input) are indicated on the product rating plate.
- Make sure that the electrical system is earthed and complies with all applicable laws, and that the socket is compatible with the plug of the appliance.

The manufacturer declines all responsibility for any damage to people or property due to non-earthing of the machine.

- Ensure that the dishwasher does not crush power cables.
- In general it is not advisable to use adaptors, multiple plugs and/or extension cables.
- Before cleaning or maintaining the dishwasher, unplug the appliance and turn off the water supply.
- Do not pull on the power cord or appliance to unplug the machine.
- Do not leave the appliance exposed to the elements (rain, sun, etc.).
- Leaning or sitting on the open door of the dishwasher could cause it to tip over.
- The dishwasher is designed for normal kitchen utensils. Objects that have been contaminated by petrol, paint, traces of steel or iron, corrosive chemicals, acids or alkalis must not be washed in the dishwasher.

- If there is a water softening device installed in the home there is no need to add salt to the water softener fitted in the dishwasher.
- If the appliance breaks down or stops working properly, switch it off, turn off the water supply and do not tamper with it. Repair work should only be carried out by an approved service agent and only genuine spare parts should be fitted. Any failure to follow the above advice may have serious consequences for the safety of the appliance.
- If it you need to move the machine after removing the packaging, do not try to lift it by the bottom of the door. Open the door slightly and lift the machine by holding on the top.

By  marking this product, we confirm, under our own responsibility, full compliance of this product with all relevant safety, health and environmental requirements under European legislation.

Installation

- Remove all elements of the packaging.



WARNING:
Keep packaging materials away from children.

- Do not install or use the dishwasher if it is damaged.
- Follow the instructions supplied with the product.

2. WATER CONNECTION

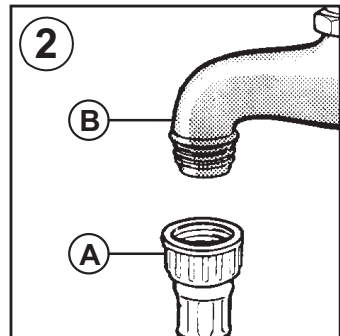
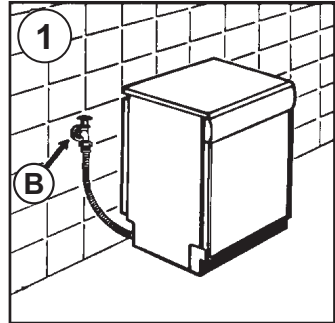
The appliance must be connected to the water mains using new hose-sets. The old hose-sets should not be reused.

- The inlet and drain hoses can be directed to left or right.

The dishwasher can be connected to either cold or hot water, as long as it is no hotter than 60°C.

- Water pressure must be between 0,08 MPa and 0,8 MPa.
- The inlet hose must be connected to a tap so that the water supply can be cut off when the machine is not in use (**fig. 1 B**).
- The dishwasher is fitted with 3/4" threaded connector (**fig. 2**).
- Connect inlet hose "A" to water tap "B" with a 3/4" attachment making sure that it has been properly tightened.
- If it is necessary, the inlet pipe can be lengthened up to 2,5 m. The extension pipe is available from the After Sales Service Centre.

- If the dishwasher is connected to new pipes or to pipes which have not been in use for a long time run water through for a few minutes before connecting the inlet hose. In this way no deposits of sand or rust will clog up the water inflow filter.



Hydraulic safety devices

All the dishwashers are equipped with an overflow safety device which, if water exceeds normal levels due to malfunctions, automatically blocks water flow and/or drains excess quantities.

SOME MODELS may include one or more of the following features:

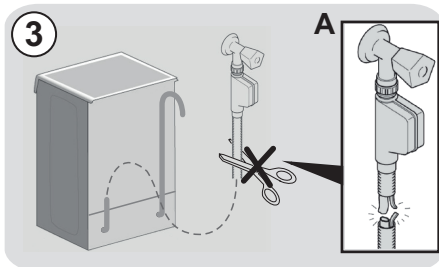
● WATERBLOCK (fig. 3)

The waterblock system has been designed to improve the safety of your appliance. The system prevents flooding which might be caused by a machine malfunction or as a result of a fracture on the rubber pipes and in particular on the water supply pipe.

How it works

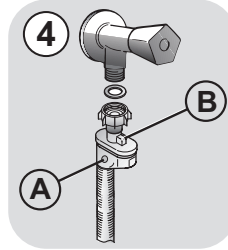
A sump located on the base of the appliance collects any possible water leakage and operates a sensor which activates a valve placed under the water tap and blocks any water, even with the tap fully opened.

If **box "A"** containing the electrical parts is damaged, remove the plug from the socket immediately. To ensure perfect operation of the safety system, the hose with box "A" should be connected to the tap as shown in the **figure**. The water supply hose should **not** be cut, as it contains live parts. If the hose is not long enough for correct connection, it must be replaced with a longer one. The hose can be obtained from the Technical Assistance Centre.



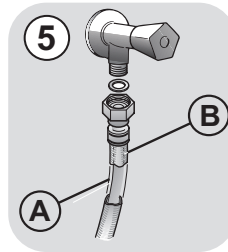
● AQUASTOP (fig. 4):

A device located on the supply tube that stops water flow if the tube deteriorates; in this case, a red mark will appear in the window "A" and the tube must be replaced. To unscrew the nut, press the one-way lock device "B".



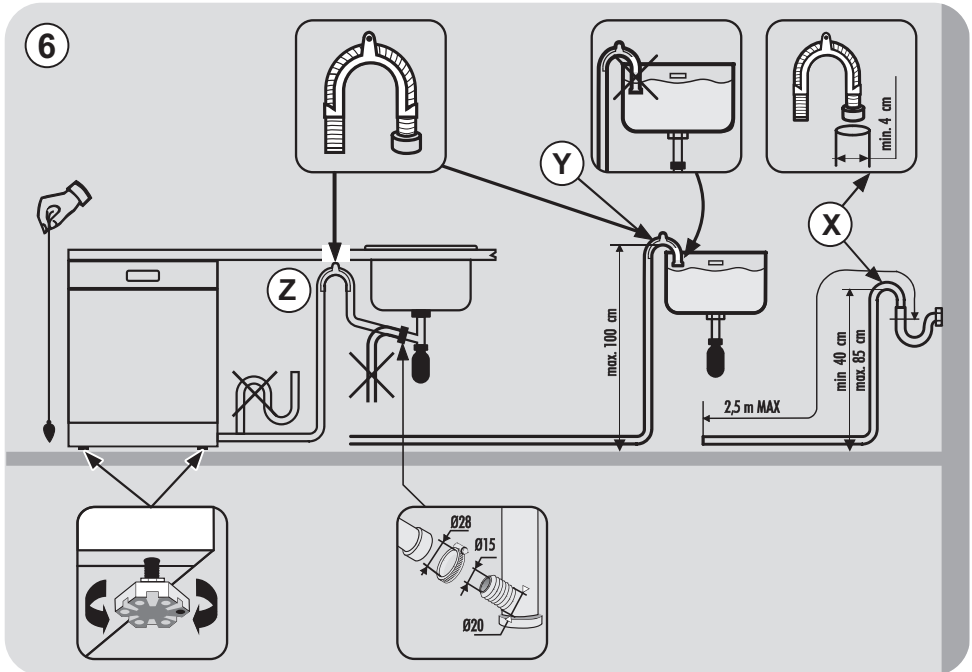
● AQUAPROTECT - SUPPLY TUBE WITH GUARD (fig. 5):

Should water leak from the primary internal tube "A", the transparent containment sheath "B" will contain water to permit the washing cycle to complete. At the end of the cycle, contact the Customer Service Centre to replace the supply tube.



Connecting the outlet hose

- The outlet hose should discharge into a standpipe, making sure that there are no kinks (fig. 6).
- The standpipe must be at least 40 cm above floor level and it must have an internal diameter of at least 4 cm.
- It is advisable to fit an anti-odour air trap (fig. 6X). If necessary the outlet hose can be extended up to 2,5 m, provided that it is kept at a maximum height of 85 cm above floor level. The extension pipe is available from the After Sales Service Centre.
- The hose can be hooked over the side of the sink, but it must not be immersed in water, in order to prevent water from being syphoned back to the machine when this is in operation (fig. 6Y).
- When installing the appliance under a worktop the hose pipe clamp must be attached to the wall in the highest possible position under the worktop (fig. 6Z).
- Check that there are no kinks in the inlet and outlet hoses.



3. LOADING THE SALT

(Fig. A "1")

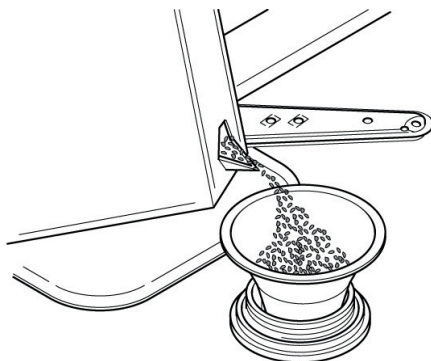
- The appearance of white stains on dishes is generally a warning sign that the salt container needs filling.
- On the bottom of the machine there is a container for the salt for regenerating the softener.
- It is important to use only a salt that is specifically designed for dishwasher. Other types of salt contain small quantities of insoluble particles which over a long period of time may affect and deteriorate the softener performance.
- To add salt, unscrew the cap of the container on the bottom and then refill the container.
- During this operation a little water will overflow; but keep adding salt until the container is full. When the container is full, clean the thread of salt residue and retighten the tap.
- After loading the salt, it is recommended running a complete washing cycle, or COLD RINSE programme.

After loading the salt, **YOU MUST** run a complete washing cycle, or the **PRE-WASH/COLD RINSE/REFRESH** programme.

- The salt dispenser has a capacity of between 1.5 and 1.8 kg and, for efficient use of the appliance, it should be refilled from time to time .

(Only for first start up) When the appliance is used for the first time, after completely filling the salt container, it is necessary to add water until the container overflows.

EN



4. ADJUSTING THE UPPER BASKET (SAME MODELS ONLY)

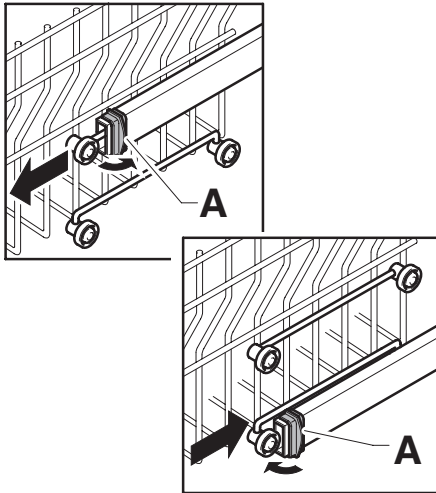
- If 29 cm to 32.5 cm plates are regularly used, load them onto the lower basket after the upper basket has been placed in its upper position, as detailed below (according to the model):

Type "A":

1. Turn front blocks "A" outwards;
2. Remove the basket and remount it in the upper position;
3. Replace blocks "A" in the original position.

Dishes that are greater than 20 cm in diameter can no longer be loaded onto the upper basket, and the mobile supports cannot be used when the basket is in the upper position.

Type "A"



Type "B": (ONLY MODELS WITH EASY CLICK):

1. Remove the upper basket;
2. Hold the basket on both sides and lift it upwards (fig. 1).

Dishes that are greater than 20 cm* in diameter can no longer be loaded onto the upper basket, and the mobile supports cannot be used when the basket is in the upper position.

* In models fitted with a third basket, dishes measuring more than 14 cm in diameter can no longer be loaded onto the upper basket.

ADJUSTING THE BASKET TO THE LOWER POSITION:

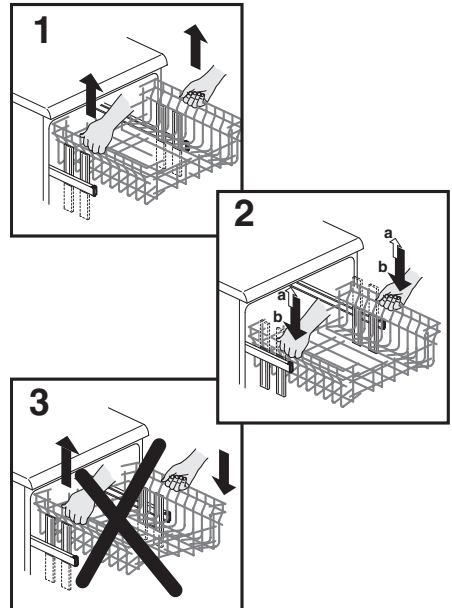
1. Hold the basket on both sides and lift it gently upwards (fig. 1);
2. Then slowly release into the correct position (fig. 2).

N.B.: NEVER LIFT OR LOWER THE BASKET FROM ONE SIDE ONLY (fig. 3).

WARNING:

We recommend adjusting the basket before loading the dishes.

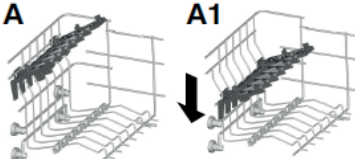
Type "B"



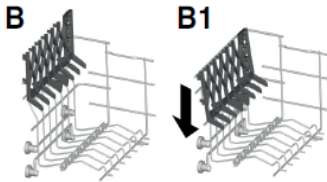
5. LOADING DISHES

Using the upper basket

- The upper basket is provided with mobile racks hooked to the sides of the basket, which can be regulated into 4 positions.
- In the lowered position (**A-A1**) the racks may be used for such items as: tea and coffee cups, kitchen knives and ladles. Also glasses with stems may be safely hung on the ends of the racks.



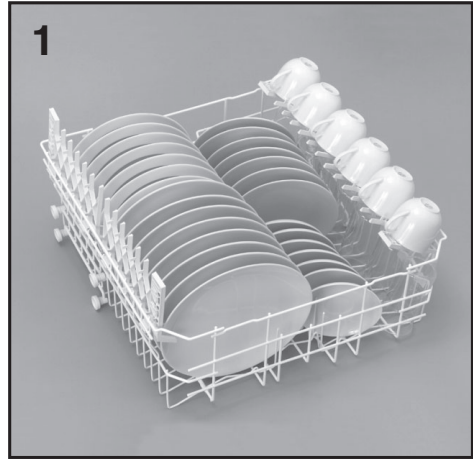
- In the upright position (**B-B1**) the racks allow you to load dinner plates and soup plates up to a maximum diameter of 19 cm. Plates should be loaded vertically with the underside of the plate towards the back of the dishwasher with a space between each plate to allow water to pass freely.



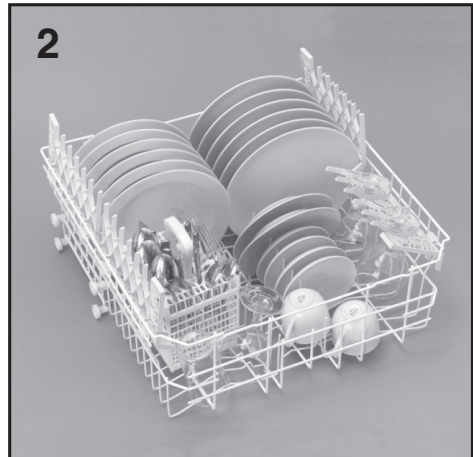
- It is advisable to load large plates (approx. 26 or more cm) slightly tilted towards the rear to facilitate introduction of the basket into the machine.
- Salad bowls and plastic bowls may also be loaded on the upper basket. It is advisable to block these in place so that the jets of water do not make them overturn.
- The upper basket has been designed to offer maximum flexibility in use and can be loaded with up to 24 plates on two rows, up to 30 glasses on five rows or a mixed load.

A standard daily load is represented in **figs. 1 and 2**.

Upper basket (fig. 1)



Upper basket (fig. 2)



Using the lower basket

- Saucepans, oven dishes, tureens, salad bowls, lids, serving dishes, dinner plates and soup plates can be loaded into the lower basket.

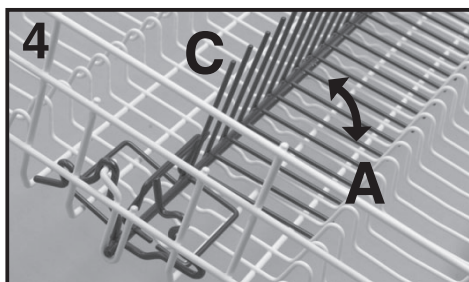
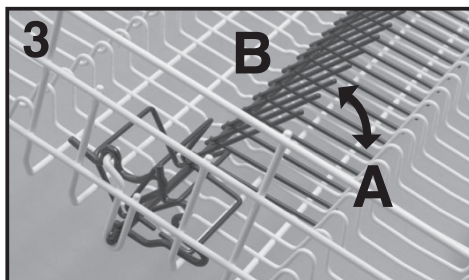
- Place the cutlery in the plastic cutlery holder with the handles pointing upwards and place the cutlery holder on the lower basket (fig. 6) making sure that the cutlery does not get in the way of the rotating arms.

- The lower basket is fitted with a special adjustable central rack (fig. 3 and 4). This permits stable and optimum loading, even when the size and/or shape of the dishes is non-standard.

- **POSITION "A"**: for a standard load, or one that excludes pans, salad bowls and the like.

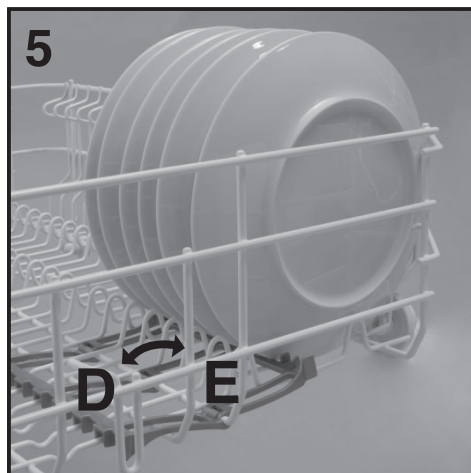
- **POSITION "B"**: for dishes which, although standard size, have a particular shape (very deep bowls, square dishes or ones without borders etc.).

- **POSITION "C"**: for larger than average flat plates and/or ones with non-standard shapes (square, hexagonal, oval, pizza dishes etc.).



- Smaller plates (used for dessert plates for example), can also be placed into the lower basket as shown in the figure 5, with the support flap placed outwards ("E"). For normal or large plates the flap must be in the position ("D").

Upper basket (fig. 5)



WARNING!

If the small plates are placed in the basket with the support flap in the incorrect position, the plates will interfere with the lower spraying arm preventing it to rotate.

A standard daily load is represented in fig. 6.

Lower basket (fig. 6)

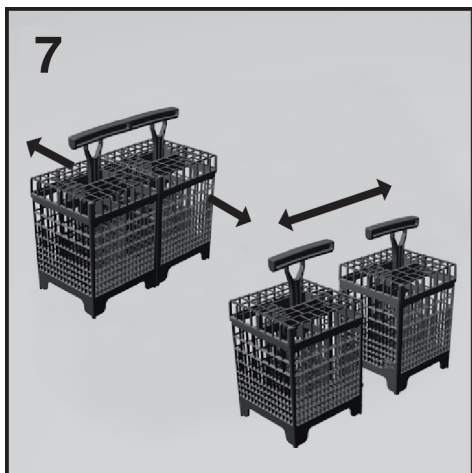


Please load the dishwasher sensibly to ensure the best wash results.

The lower basket has a safety-stop device, for its safe extraction, also especially useful with a full load. For loading salt, cleaning filter and for ordinary maintenance, the complete extraction of the basket is necessary.

Cutlery basket (fig.7)

The cutlery basket is made with two detachable parts which will enable various loading options. The two parts can be detached by sliding the left section away from the right section. The top of cutlery basket can be removed, for enable various loading options.



6. INFORMATION FOR TEST LABORATORIES

Please ask information required for comparison testing and measuring noise levels, according to EN normative, to the following address:

testinfo-dishwasher@candy.it

In the request, please specify model name and number of the dishwasher (see rating plate).

EN

7. LOADING THE DETERGENT

(Fig. A "2")

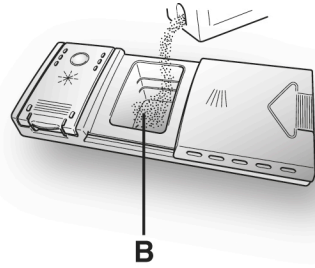
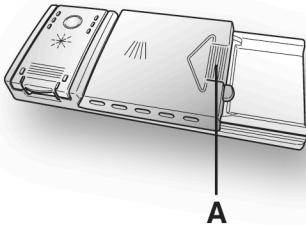
The detergent

It is essential to use a detergent that is specifically designed for dishwashers either in powder, liquid, gel or tablet form.

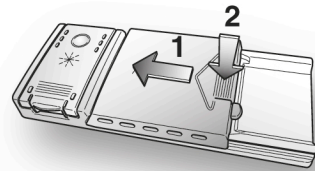
Unsuitable detergents (like those for washing up by hand) do not contain the proper ingredients for use in a dishwasher, and stop the dishwasher from working correctly.

Filling the detergent container

The detergent container is inside the door (fig. A "2"). If the lid of the container is closed, press the button (A) to open. At the end of every wash cycle the lid is always open and ready for the next time the dishwasher is used.



After pouring the detergent into the container, close the lid, firstly pushing (1) and then pressing on it (2) until you hear the click.



Since not all detergents are the same the instructions on the boxes of detergent can vary. We should just like to remind users that too little detergent does not clean the dishes properly whilst too much detergent will not produce better results and is also a waste.

Do not use an excessive amount of detergent and help limit damage to the environment at the same time.



WARNING

When loading the lower basket, please ensure that the plates or others do not obstruct the detergent dispenser.

The amount of detergent to be used varies according to how dirty the dishes are and on the type of dishes to be washed. We advise using 20:30 g of detergent in the wash section of detergent compartment (B).

8. TYPES OF DETERGENT

Detergent tablets

Detergent tablets of different manufacturers dissolve at different speeds, for this reason, during short programmes, some detergent tablets may be not fully effective, because they are not completely dissolved. If these products are used, is recommended to choose longer programmes to guarantee the complete use of the detergent.

To get satisfactory washing results, the tablets MUST be placed in the wash section of the detergent container and NOT directly in the tub.

Concentrated detergents

The concentrated detergents, with reduced alkalinity and with natural enzymes, in conjunction with 50°C wash programmes, have a smaller impact on the environment and they protect the dishes and the dishwasher. The 50°C wash programmes purposely exploit the dirt-dissolving properties of the enzymes, allowing therefore, with the use of the concentrated detergents, to achieve the same results of the 65°C programmes but at a lower temperature.

Combined detergents

The detergents that also contain the rinse aid must be placed in the wash section of the detergent container. The rinse aid container must be empty (if it is not empty, set the rinse aid regulator to lowest position before using combined detergents).

"TABS" combined detergents

If you are planning to use "TABS" ("3 in 1" / "4 in 1" / "5 in 1", etc.) combined detergents i.e. those with built in salt and/or rinse agent, we would advise the following:

- read carefully and follow the manufacturer's instructions given on the packaging;
- the effectiveness of detergents containing the built in water softener/salt depends on the hardness of your water supply. Check that the hardness of your water supply is within the effective range given on the detergent packaging.

If when using this type of product, you don't get satisfactory washing results, please contact the detergent manufacturer.

In certain circumstances use of combined detergents can cause:

- limescale deposits on dishes or in the dishwasher;
- a reduction in washing and drying performance.

Any problems which arise as a direct result of the use of these products are not covered by our warranty.

Please note that using the "TABS" combined detergents, the rinse aid and salt indicator lights (only used on selected models) are superfluous, so you must ignore the lights.

If washing and/or drying problems occur, we recommend you return to use traditional separate products (salt, detergent and rinse agent). This will ensure that the water softener in the dishwasher operates correctly.

In this case, we recommends that you:

- refill both the salt and rinse aid container;
- run one normal washing cycle without a load.

Please note that on return to the use of conventional salt, a number of cycles will be required before the system becomes fully efficient again.

9. LOADING THE RINSE AID

(Fig. A "3")

The rinse aid

The rinse aid, which is automatically released during the last rinsing cycle, helps the dishes to dry quickly and prevents spots and stains forming.

Filling the rinse aid container.

The rinse aid container can be found to the left of the detergent container (fig. A "3"). To open the lid, push the reference mark and, in the same time, pull the tab of opening. It is always advisable to use rinse aid that is specifically designed for dishwasher. Check the rinse aid level through the indicator eye (C) which is located on the dispenser.

FULL



dark

EMPTY



light

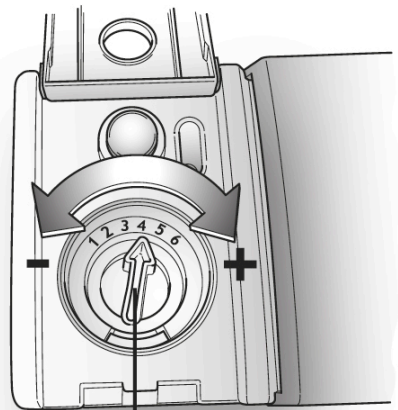
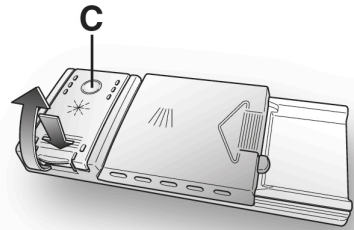
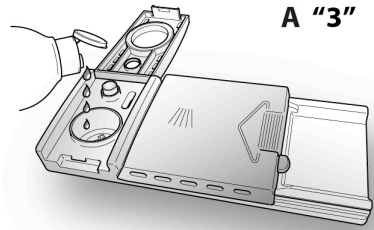
Regulating the rinse aid from 1 to 6

The regulator (D) is placed under the lid and can be turned using a coin. The recommended position is 4.

The limestone content of the water considerably affects the formation of limescale and the drying performance.

It is therefore important to regulate the quantity of rinse aid to achieve good washing results.

If, after the wash, streaks occur on the dishes, decrease the amount by one position. If whitish spots occur, increase the amount by one position.

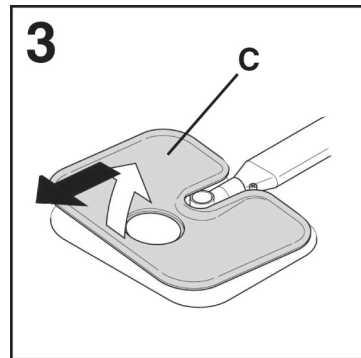
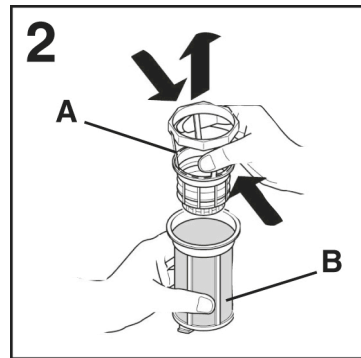
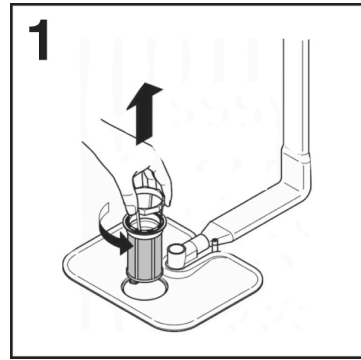


10. CLEANING THE FILTERS

(Fig. A "4")

The filter system consists of:

- A.** A central **container** that traps the larger particles;
 - B.** A **micro filter**, located beneath the gauze, that traps the tiniest particles ensuring a perfect rinse;
 - C.** A **flat gauze** that continuously filters the wash water.
- To achieve excellent results every time, the filters should be checked and cleaned after each wash.
 - To remove the filter unit, simply turn the handle anticlockwise (**fig. 1**).
 - For ease of cleaning, the central container is removable (**fig. 2**).
 - Remove the gauze filter (**fig.3**) and wash the whole unit under a jet of water. If necessary a small brush can be used.
 - With the **Self-cleaning Micro filter**, maintenance is reduced and the filter unit need only be checked every two weeks. Nevertheless, after each wash it is advisable to check that the central container and the gauze filter are not clogged.



WARNING

After cleaning the filters, make sure that they are correctly reassembled and that the gauze filter is properly positioned at the bottom of the dishwasher. Make sure that the filter is screwed back, clockwise, into the gauze, as poor seating of the filter unit could have an adverse effect on the efficiency of the appliance.

Never use the dishwasher without the filters.

11. PRACTICAL HINTS

How to get really good wash results.

- Before placing the dishes in the dishwasher, remove any remaining food (bones, shells, pieces of meat or vegetables, coffee grounds, skin of fruit, cigarette ash, tooth picks etc. to avoid blocking the filters, water outlet and washing arm nozzles.
- Try not to rinse the dishes before loading them into the dishwasher.
- If saucepans and oven dishes are encrusted with the remains of burnt or roast food, it is advisable to leave them to soak before washing.
- Place the dishes face downwards.
- Try to place the dishes in such a way that they are not touching one another. If they are loaded properly you will get better results.
- After loading the dishes check that the washing arms can rotate freely.
- Pans and other dishes that have particularly stubborn food particles or remnants of burnt food should be left to soak in water with dishwasher detergent.
- To wash silver properly:
 - a) rinse the silver immediately after use, especially if it has been used for mayonnaise, eggs, fish etc.;
 - b) do not sprinkle detergent onto it;
 - c) keep it separate from other metals.

How to make savings.

- If you want the dishwasher to give a complete wash, place the dishes in the dishwasher at the end of each meal and if necessary turn on the COLD RINSE cycle

to soften the food remains and remove bigger particles of food from the new load of dishes. When the dishwasher is full start the complete wash cycle programme.

- If the dishes are not very dirty or if the baskets are not very full select an ECONOMY programme, following the instructions in the program list.

What not to wash.

- It should be remembered that not all dishes are suitable for washing in a dishwasher. We advise against using the dishwasher to wash items in thermoplastic, cutlery with wooden or plastic handles, saucepans with wooden handles, items in aluminum, crystal leaded glass unless otherwise stated.
- Certain decorations may fade. It is therefore a good idea before loading the whole batch to wash just one of the items first so as to be sure that others like it will not fade.
- It is a good idea not to put silver cutlery with non-stainless steel handles into the dishwasher as there could be a chemical reaction between them.

When buying new crockery or cutlery always make sure that they are suitable for washing in a dishwasher.

Useful hints

- In order to avoid any dripping from the top rack, remove the lower rack first.
- If the dishes are to be left in the machine for some time, leave the door ajar, to let some air circulate and to improve the drying performance.

12. CLEANING AND MAINTENANCE

(Fig. A “5”)

- To clean the dishwasher outside, do not use solvents (degreasing action) neither abrasives, but only a cloth soaked with water.
- The dishwasher does not require special maintenance, because the tank is self-cleaning.
- Regularly wipe the door gasket with a damp cloth to remove any food remains or rinse aid.
- Dishwasher cleaning is recommended, in order to remove limestone deposits or dirt. We suggest you run a washing cycle periodically with specialist dishwasher cleaning products. For all cleaning operations the dishwasher must be empty.
- If, in spite of the routine cleaning of the filters, you notice that the dishes or pans are not properly washed or rinsed, check that all the spray heads on the rotor arms (fig. A “5”) are clear.

If they are blocked, clean them in the following way:

1) to remove the upper rotor arm, turn it until it lines up with the stop marked by the arrow (fig. 1b). Push it upwards (fig. 1) and, keeping it pushed in, unscrew it in a clockwise direction (to reassemble it repeat the same operation, but turn it anticlockwise). The lower rotor arm can be removed simply by pulling it upwards (fig. 2);

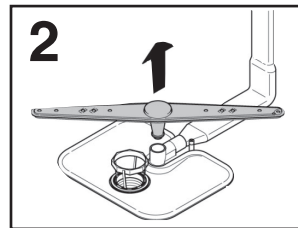
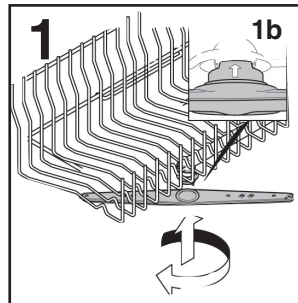
2) wash the rotor arms under a jet of water to clear any blockage in the spray heads.

Do not use tools that can deform the spray heads.

3) when you have finished, refit the rotor arms in the same position, remembering to re-align the arrow and screw into position.

● Both the door lining and the tank lining are in stainless steel; however, should spots caused by oxidation occur, this is probably due to a high level of iron salts presents in the water.

● The spots can be removed with a mild abrasive agent; never use chlorine based materials, steel wool, etc.



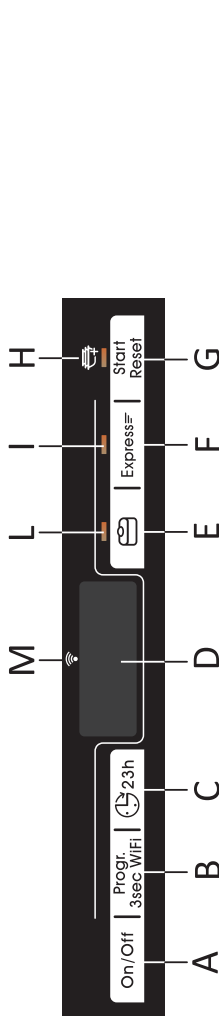
WHEN CYCLE IS FINISHED.

After every wash it is essential to turn off water supply and to switch off the machine by pressing the On/Off button to the off position.

If the machine is not going to be used for some time, it is advisable to follow these rules:

1. do an empty wash with detergent in order to clean the machine of any deposits;
2. pull out the electric plug;
3. turn off the water tap;
4. fill the rinse aid container;
5. leave the door ajar;
6. keep the inside of the machine clean;
7. If the machine is left in places where the temperature is below 0°C any water left inside the pipes may freeze. Wait until the temperature rises above zero and then wait for about 24 hours before.

13. DESCRIPTION OF THE CONTROL PANEL



A ON/OFF Button

B "PROGRAMME SELECTION" button/ENROLMENT Wi-Fi

C "START DELAY" button

D Display

E "TABS" option button

F "EXPRESS" option button

G "Start/Reset" button (start/cancel programme)

H "Addish" light

I "EXPRESS" light

L "TABS" light

M "Wi-Fi" light

14. TECHNICAL DATA

SIZE

DATA	FREE-STANDING		BUILT-IN	
	WITH WORKTOP	WITHOUT WORKTOP	HALF-INTEGRATED	FULL-INTEGRATED
Width x Height x Depth (cm)	60x85x60.9	59,8x82x58	59,8x81,8 ÷ 89,8x57	59,8x81,8 ÷ 89,8x55
Depth with door open (cm)	120	117	117	117

TECHNICAL DATA (See rating plate)

Place settings (EN 50242)	13	15	16
Capacity with pans and dishes	8 people	9 people	9 people
Water supply pressure (MPa)	Min. 0,08 – Max. 0,8		
Fuse / Power input / Supply voltage	See rating plate		

15. PROGRAMME SELECTION AND SPECIAL FEATURES

ON/OFF button

- To turn the appliance on and off, press the **ON/OFF** button (for at least 3 seconds).

At the end of the cycle, remember to switch off the appliance using the **ON/OFF** button, then remove the plug and close the water supply.

First time you switch on the appliance

- Connect the machine to the power supply.
- Open the door, put the dishes to be washed inside, and close the door again.
- Press the **"ON/OFF"** button and hold for about 3 seconds.
- In this phase only the **"SMART DOOR/EXPRESS"** **"TABS"** and **"Start/ Reset"** buttons will remain active. The message **"BRAVA"** will appear on the display and all the indicator lights will turn on for 3 secs.
- The message **"ENGLISH"** will appear on the display.
- Pressing the **"SMART DOOR/EXPRESS"** and **"TABS"** buttons you can select the preferred language.
- To accept the language selection press the **"Start/Reset"** button immediately afterwards the **"WELCOME"** message will scroll on the display once and the indicator lights will all be off.
- The message of the **"ECO 2:50"** or **"ECO 3:25"** programme (with **SMART DOOR** option activated).
- Press **"Start/Reset"** and a signal will sound, the indicator light corresponding to the selected programme will stay on and the wash indicator light will come on.

- Close the door (after an audible signal has sounded, the programme will start automatically).



WARNING

In the event that the machine remains switched on without selecting or starting any program, after 5 mins. the dishwasher will switch off automatically.

Next time you switch on the appliance

- Open the door.
- Hold down the **ON/OFF** button for about 3 secs to turn the machine on and the **"ECO 2:50"** programme or the programme you have decided to use will appear on the display, saving it when the dishwasher is switched on. (To save the programme, see the specific paragraph **"Memorising the last programme used"**).

Settings Menu

The dishwasher is regulated with certain factory settings. Nevertheless, from the Settings menu, you can adjust various parameters to suit your washing requirements.

Entering the Settings menu

The dishwasher must ALWAYS be off before you start this procedure.

- Open the door.
- Turn on the dishwasher by holding the **"ON/OFF"** button down for about 3 secs.
- Hold down the **"Progr."** and **"ON/OFF"** buttons for about 5 secs.
- The message **"SETTINGS"** will appear on the display and the indicator lights of the **"SMART DOOR/EXPRESS"** and **"TABS"** buttons will be on.
- Pressing the **"Progr."** button you can select the parameters to be adjusted in succession (**SOFTENER** → **BUZZER** → **MEMO FUNCTION**).

- Parameter adjustment is performed by pressing the **"SMART DOOR/EXPRESS"** (-) and **"TABS"** (+) buttons.
- To adjust the **SOFTENER** see the specific Chapter of the manual.
- To adjust the **BUZZER** see the specific paragraph.
- To adjust the **MEMO FUNCTION** see the specific paragraph.

"AUTOMATIC" programmes (only on some models)

Models with Smart Loading Sensor

The **"Auto Daily Wash"** programme, thanks to an algorithm that analyses the degree of dirtiness of the dishes in real time, automatically sets the ideal temperature and washing time, optimising water and electricity consumption.

Models with dirt sensor (Only on some models).


The dishwasher is equipped with a dirt sensor, capable of analysing water murkiness during all **"AUTOMATIC" programme phases** (see *programme legend*). Thanks to this device, the wash cycle parameters are automatically adapted to the real quantity of dirt on dishes. This is because water murkiness is linked to the quantity of dirt on dishes. Thus, excellent washing results are guaranteed while optimising water and energy consumption.

"IMPULSE" programmes (only on some models)

The **"IMPULSE"** programmes use an impulse washing technology, which reduces **consumption and noise, and improves performance.**

The "intermittent" working of the washing pump is **NOT** to be considered a malfunction; it is a characteristic of impulse washing, and therefore should be considered a normal feature of the programme.

ADDISH (possibility of adding dishes after the programme has started)

When the programme **starts**, you should only open the door and add more dishes when the **ADDISH**  indicator light is switched on. The appliance will stop automatically and the time remaining to the end of the cycle will flash on the display. Close the door, **without pressing any buttons.**

Open the door slowly and carefully, to avoid getting wet with splashes of washing water.

Adding dishes after the **ADDISH** indicator light has switched off is **strongly discouraged** as this could affect the wash performance.



WARNING

If you open the door during the drying cycle, an intermittent audio signal advises you that the drying cycle has not yet finished.

Programme interruption

Opening the door when a programme is running is not recommended especially during the main wash and final hot rinse phases. However, if the door is opened while a programme is running (for example, to add dishes) the machine stops automatically. Close the door, **without pressing any buttons.** The cycle will start from where it left off.



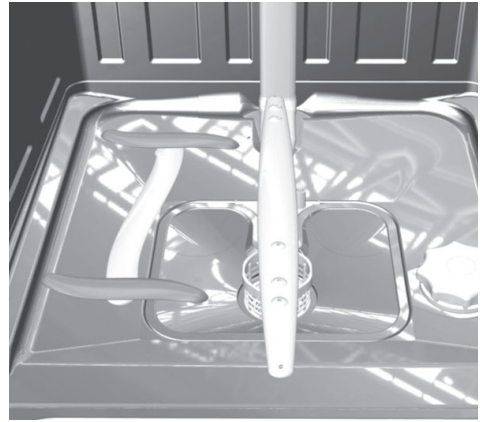
WARNING:

If you open the door during the drying cycle, an intermittent audio signal advises you that the drying cycle has not yet finished.

Changing a running programme.

Proceed as follows to change or cancel a running program:

- Open the door.
- Keep the **Start/Reset** button pressed for at least **3** seconds. **"RESET"** will appear on the display and acoustic signals will be emitted.
- The running programme will be cancelled.
- At this point a new programme can be set using the **"Progr."** button.



WARNING:

Before starting a new programme, you should check that there is still detergent in the dispenser. If necessary, top up the detergent.

Programme end

A 5 second buzzer will sound (if not muted) 3 times at 30 second intervals to signal that the programme has ended.

Only for models with the "SMART DOOR" option, during the drying phase the door will open automatically and you will have to wait until for the end-of-cycle signal before removing the dishes.

"PERFECT RAPID ZONE" (only on some models)

The "Perfect Rapid zone" is identified by the left side of the tub, in which two extra washing arms will be activated during Rapid programs (**ZOOM 39'** and **Rapid 24'**) and programs (**UNIVERSAL**, **SANITISING**, **UNIVERSAL PLUS** and **ECO PLUS**) to provide an extra washing force, more water, in that zone.

Option buttons

The option buttons provide you with further wash options, allowing you to customise the wash programmes (see the table in chapter 17 for a list of programmes on which each option can be enabled).

Options are enabled (or disabled) before starting the programme, using the appropriate buttons.

The relevant indicator lights will appear (or disappear) on the display.

The option button should be enabled after you have chosen the wash programme.

If an option is selected that is not compatible with the selected programme then the option indicator light first flashes and then goes off.

"EXPRESS" button (only on some models).

This button enables average energy and time savings of 25% (according to the cycle selected), reducing the wash water temperature and the drying time during the final rinse. This option is recommended for evening washing when perfectly dry dishes are not needed immediately.

For better drying, leave the dishwasher door slightly ajar to promote natural air circulation in the dishwasher.

"SMART DOOR" button 
(AUTOMATIC DOOR OPENING)
(only on some models).

This option enables a special device that opens the door by a few centimetres during or at the end of the drying cycle (depending on the programme).

This ensures the natural and efficient drying of dishes. The duration of the selected cycle will automatically change to obtain the optimal temperature for the rinse cycle; this significantly reduces energy consumption. The automatic door opening during the last drying phase enables the air to circulate, removing the risk of bad odours.

When the door opens, the message **"SMART DOOR"** will appear on the display.

This option is automatically enabled in the "ECO" programme. In any case, it is possible to disable it. The "SMART DOOR" feature is not available in the "ZOOM 39'", "RAPID 24'" and "PREWASH" programmes.



WARNING

With this option selected, you must not in any way prevent the door from opening or force it shut, as this would damage the mechanism. Ensure that there is free space in front of the door and, before closing, wait for the opening device to complete its activity.

"TABS" button

This option optimises the use of "TABS" ("3 in 1"/"4 in 1"/"5 in 1", ecc.) combined detergents. By pressing this button, the selected washing programme is modified to get best performance from combined detergents (furthermore, the salt and rinse aid shortage lights are de-activated).



WARNING

Once selected, this option keeps being on (light on) also for next washing cycles and it can be de-activate (light off) only by pressing the button once again.

This option is recommended when using the RAPID 24' program, the duration of which will be extended for about 15 minutes, allowing the detergent tablets to achieve a better performance.

EN

"NO SALT" warning light

If your dishwasher requires salt, **"SALT"** will be displayed when selecting the programme. The appearance of whitish stains on dishes is generally a warning sign that the salt container needs filling.

In order to guarantee the correct functioning of the salt indicator light, YOU MUST ALWAYS FULLY REPLENISH THE SALT CONTAINER.

"START DELAY" button

Dishwasher start time can be set with this button, delaying start from 1 to 23 hours. Proceed as follows to set a delayed start:

- Open the door.
- Turn on the dishwasher by pressing the **"ON/OFF"** button for about 3 sec.
- Select the washing programme.
- Press the **"START DELAY"** button (**"0:30"** will appear on the display).
- Press the button again to increase the delay (on each press the delay is increased by 30 mins., up to a maximum of 23:30).

- When the delay is set on a programme:

- after pressing **"START/RESET"**, the countdown time "00:00" appears on the display with flashing " : "
- if you press any button (except for the **"ON/OFF"**, **"Progr. per 3 sec"** buttons), the programme name is displayed for a single scroll on the display and then the delay time is displayed again.
- When the time has elapsed, the programme name is displayed for a single scroll on the display and the remaining time will be displayed as **"0:00h"**.

- To start the countdown, press the **Start/Reset** button. The display will show the time remaining to the end of the programme. At the end of the countdown, the programme will start automatically.

If the delayed start is not confirmed by pressing the "Start/Reset" button, after approx. 10 sec. the delayed start will be cancelled.

**(Only for free-standing models)
The length of the selected cycle will be shown on the display. At the end of the countdown, the programme will automatically start and the length of the selected cycle will be shown on the display.**

Proceed as follows to cancel a delayed start:

- Hold the **"Start/Reset"** button down for at least 3 seconds. "00" will appear on the display **"RESET"** and audible signals will sound.
- The delayed start and the selected programme will be cancelled. Two dashes will appear on the display.
- At this point, to set off the dishwasher, a new programme and any option buttons must be selected, as indicated in the **"PROGRAMME SETTINGS"** paragraph.

Activation/Muted END-OF-PROGRAMME signal.

You can deactivate turning on and off of the audio signal as follows (the default setting is active):

The dishwasher must ALWAYS be off before you start this procedure.

- Open the door.
- Turn on the dishwasher by holding the **"ON/OFF"** button down for about 3 secs.
- Hold down the **"Progr."** and **"ON/OFF"** buttons for about 5 secs.
- The message **"SETTINGS"** will appear on the display and the indicator lights of the **"SMART DOOR/EXPRESS"** and **"TABS"** buttons will be on.
- Pressing the **"Progr."** button until the **"BUZZER"** parameter is selected.
- Parameter adjustment is performed by pressing the **"SMART DOOR/EXPRESS"** (-) and **"TABS"** (+) buttons to change the value from YES to NO and vice versa.
- Switch off the dishwasher by pressing the **"ON/OFF"** button for 3 secs to confirm the new setting.

To turn the alarm on again, follow the same procedure.

MEMO FUNCTION (Memorising the last programme used)

The dishwasher must ALWAYS be off before you start this procedure.

- Open the door.
- Turn on the dishwasher by holding the **"ON/OFF"** button down for about 3 secs.
- Hold down the **"Progr."** and **"ON/OFF"** buttons for about 5 secs.

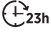
- The message **"SETTINGS"** will appear on the display and the indicator lights of the **"SMART DOOR/EXPRESS"** and **"TABS"** buttons will be on.
- Pressing the **"Progr."** button until the **"MEMO FUNCTION"** parameter is selected.
- Parameter adjustment is performed by pressing the **"SMART DOOR/EXPRESS"** (-) and **"TABS"** (+) buttons to change the value from **"MEMO MODE ON"** to **"MEMO MODE OFF"** and vice versa.
- Switch off the dishwasher by pressing the **"ON/OFF"** button for 3 secs to confirm the new setting.

To turn the alarm on again, follow the same procedure.

Enabling or disabling DEMO MODE (be used exclusively in stores)

Enabling

The dishwasher must ALWAYS be off before you start this procedure.

1. Open the door.
2. Turn on the appliance using the **ON/OFF** button.
3. Press the **Progr.** and **"START DELAY"**  buttons together for 5 seconds.
4. **"DEMO MODE ON"** will appear on the display.
5. If no button is pressed for 30 seconds, the programme will start, simulating the start of a wash programme.

The **Progr./Options/Start Delay** options are enabled, and by pressing these buttons you can simulate the product's functioning without starting a wash.

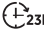
Disabling "Demo mode"



WARNING

Once installed, if the appliance works correctly but the wash cycle does not start upon pressing the Start button, "Demo mode" may not have been disabled.

The dishwasher must ALWAYS be off before you start this procedure.

1. Open the door.
2. Turn on the appliance using the **On/Off** button.
3. Press the **Progr.** and **"START DELAY"**  buttons together for 5 seconds.
4. **"DEMO MODE OFF"** will appear on the display.
5. Switch off the appliance.

16. REMOTE CONTROL (WI-FI)

This appliance is equipped with **Wi-Fi** technology that allows the machine to be remote controlled via an app.

Pairing the machine with the app

- Download the **Candy simply-Fi** app onto your device.

The **Candy simply-Fi** app is available both for **Android** and for **iOS** tablets and smartphones.

To discover all the details of the **Wi-Fi** features, explore the app menus in **DEMO** mode.

- Make sure the router is turned on and your smartphone/tablet is connected to your home Wi Fi network.
- Turn on **BLUETOOTH** on your smartphone/tablet (if available).
- Open the app, create a user profile and enroll the appliance, following the instructions appearing on the device's display.
- Turn on the dishwasher with the **ON/OFF** button when instructed to do so in the app.
- Press **"Progr. 3sec Wi-Fi"** for 3 secs → the message **"ENROLMENT"** will scroll on the display and the **"Wi-Fi"** indicator light will be off.
- Within 60 secs. keep the **"START DELAY"** button pressed for 3 secs., and the message **"EASY"** will appear on the display for 5 mins.
- Enter the password of your home WiFi network in the App and complete the procedure.

Successful enrollment

- The message **"CONNECTED"** will appear on the display once, after which the message **"REMOTE CONTROL"** will appear and the **"Wi-Fi"** indicator light will be steady on.
- You can now check the machine from the App.

Unsuccessful enrollment

If enrolment fails (or does not succeed within 5 mins.):

- **"TRY AGAIN"** will appear on the display.
- The machine will not be connected.
- Repeat the enrolment procedure from the App.

For more information, refer to the **"Enrollment App - Quick Guide"** that comes with your machine, also accessible at the link: go.candy-group.com/bm-dw

Reset Wi-Fi

Repeat the enrolment procedure, removing the product from the APP, in the event of problems or a change in your home router password.

ENABLING REMOTE CONTROL

Whenever you want to use the machine with remote control:

- Fill the dishwasher, add detergent, and close the door.
- Turn on the dishwasher.
- Press **"Progr. 3sec Wi-Fi"** for 3 secs. → The message **"REMOTE CONTROL"** will appear on the display.
- Close the door.
- You can now check the machine from the App.

DISABLING REMOTE CONTROL

- To exit remote control, press "**Progr. 3sec WiFi**" again for 3 secs.
- **When no cycle is under way:**
 - The **Wi-Fi** indicator light will start to flash slowly and the message "**REMOTE CONTROL OFF**" will appear on the display.
- **When a cycle is under way:**
 - The **Wi-Fi** indicator light will start to flash slowly and the message "**REMOTE CONTROL OFF**" will appear on the display.
 - The message "**DOOR OPEN**" will appear on the display.
 - The cycle will be completed without control from the App.

Alternative way to exit remote control.

- **Press the "Start/Reset" button for 3 secs**

If there is a cycle under way, it will be cancelled, and the machine will exit **REMOTE CONTROL** mode.

The "**Wi-Fi**" indicator light will flash slowly. It is now possible to set a new wash cycle from the control panel.
- **Press the "ON/OFF" button for 3 secs (or power off)**

If there is a cycle under way, it will be paused and the machine will exit **REMOTE CONTROL** mode.










On switching on again, the "**Wi-Fi**" indicator light will flash slowly and any cycle under way will continue from the point of interruption.

Opening the door, any **REMOTE CONTROL** will be disabled. To resume control from the App, close the door.

"Wi-Fi" indicator light




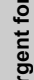
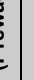




- Indicates the connection status of the product to the home Wi-Fi network. It can be:
 - **SLOW FLASHING:** remote control disabled.
 - **QUICK FLASHING FOR 3 SECONDS, THEN OFF:** the machine cannot connect to the home Wi-Fi network or has not yet been enrolled on the App.
 - **SLOWLY FLASHING 3 TIMES, THEN OFF FOR 2 SECONDS:** enrolment procedure on the App in progress.

17. PROGRAMME LEGEND

Programme			Description
P1		ECO	Programme for normally soiled tableware (the most efficient in terms of its combined energy and water consumption for that type of tableware). Programme standardised to EN 50242.
P2		INTENSIVE	Once a day - for heavily soiled pans and any other items that have been left all day for washing.
P3		NIGHT	Quietest washing cycle. Ideal for functioning by night and for taking advantage of reduced energy fares.
P4		UNIVERSAL	Once a day - for normal soiled pans and any other items that have been left all day for washing.
P5		AUTO DAILY WASH	Fast cycle, for “normally” dirty dishes – intended for frequent washes and normal loads. This programme is optimised thanks to a smart sensor that adapts washing parameters to actual dish load.
P6		DELICATE	Suitable for delicate crockery and glassware. Also for less soiled items excluding pans.
P7			Programme suitable for washing in a single cycle the most delicate dishes such as glassware and porcelain in Washing Class A .
P8		RAPID 24'	Quick wash for dishes which are to be washed immediately after the meal. Wash load of 6 persons.
P9		PREWASH	Short cold pre-wash for items that are stored in the dishwasher until you are ready to wash a full load.

Programmes with prewash

For wash programmes with prewash, it is advisable to add a second dose of detergent (max. 10 g) directly in the machine.

Programme			Detergent for soaking (Prewash)	"IMPULSE" programmes	Washing temperature (°C)	Average wash duration ¹ (min.)	Options		
							"EXPRESS" * button	"SMART DOOR" * button	"TABS" button
P1		ECO	●	■	45	190	YES	YES	YES
P2		INTENSIVE	●	■	75	130	YES	YES	YES
P3		NIGHT	■	■	55	240	YES	YES	YES
P4		UNIVERSAL	●	■	60	120	YES	YES	YES
P5		AUTO DAILY WASH	■	■	55-65	75-95	YES	YES	YES
P6		DELICATE	■	■	45	85	YES	YES	YES
P7			●	■	60	39	YES	N/A	YES
P8		RAPID 24'	■	■	50	24	N/A	N/A	YES
P9		PREWASH	■	■	■	5	N/A	N/A	N/A

● = Add detergent for prewash

■ = "IMPULSE" Programmes

*= only on some models

N/A= OPTION NOT AVAILABLE

1) With cold water (15°C) – Tolerance ±10%-

With hot water the time remaining until the end of the programme is automatically displayed while the programme is running.

*Values are measured in a laboratory according to European Standard EN 50242 (consumption may vary according to conditions of usage).

18. WATER SOFTENER UNIT

Depending on the source of the supply, water contains varying amounts of limestone and minerals which are deposited on the dishes leaving whitish stains and marks. The higher the level of these minerals present in the water, the harder the water is. The dishwasher is fitted with a water softener unit which, through the use of special regenerating salt, supplies softened water for washing the dishes. The degree of hardness of your water can be obtained from your water supply company.

Regulating the water softener

The water softener can treat water with a hardness level of up to 90 °fH (French grading) or 50 °dH (German grading) through 8 settings. The settings are listed in the table below, with the relative mains water to be treated.

Level	Water hardness		Use of Regenerating salt	Water softener setting
	°fH (French)	°dH (German)		
0	0-5	0-3	NO	S0
1	6-10	4-6	YES	S1
2	11-20	7-11	YES	S2
3	21-30	12-16	YES	S3
4*	31-40	17-22	YES	S4
5	41-50	23-27	YES	S5
6	51-60	28-33	YES	S6
7	61-90	34-50	YES	S7

** The softener unit is set in the factory at level 4 (S4) as this satisfies the requirements of the majority of users.*

Regulate the setting of your water softener unit according to the degree of hardness of your water, as follows:

The dishwasher must ALWAYS be off before start of this procedure.

1. Turn on the dishwasher by pressing the **"ON/OFF"** button for about 3 secs.
2. Hold the **"Progr."** and **"ON/OFF"** buttons down for about 5 secs.
3. The message **"SETTINGS"** will appear on the display and the indicator lights of the **"SMART DOOR/EXPRESS"** and **"TABS"** buttons will be on.
4. Press the **"Progr."** button until you select **"SOFTENER S4"** (S4 factory level).
5. Parameter adjustment is performed by pressing the **"SMART DOOR/EXPRESS"** (S7 → S0) and **"TABS"** (S0 → S7) buttons to increase or decrease the previously set level.
6. Switch off the dishwasher by pressing the **"ON/OFF"** for 3 secs. button to confirm the new setting.

To change the water softener setting again, follow the same procedure.



WARNING

If you cannot complete the procedure, turn the dishwasher off by pressing the **"ON/OFF"** button and start the procedure again from the beginning (STEP 1).

19. TROUBLESHOOTING AND WARRANTY


If you believe the dishwasher is not working correctly, consult the quick guide provided below with some practical tips on how to fix the most common problems. **If the malfunction continues or recurs, contact the Technical Assistance Centre.**

BUG REPORTS

- **Models with a display:** errors are reported by a number preceded by the letter "E" (e.g. Error 2 = E2) and a short audio signal.
- **Models without a display:** an error is shown by a sequence of flashes of every LED. The error code is shown by the number of flashes followed by a pause of 5 seconds (example: two flashes – pause 5 seconds – two flashes – repeating = Error 2).

EN

Only models with a display

<i>Error displayed</i>	Meaning and solutions
 "CHECK WATER" with a short audio signal (only on some models). E2 (with display) with a short audio signal	The dishwasher does not fill with water
	Make sure the water supply is open.
	Make sure the water supply hose is not bent or crushed.
E3 (with display) with a short audio signal	Make sure the drain pipe is at the proper height (see installation section).
	Close the water supply, unscrew the drain pipe from the back of the dishwasher and check that the "sand" filter is not clogged.
E4 (with display) with a short audio signal	The dishwasher does not drain water
	Make sure the drain pipe isn't bent, trapped or blocked, and the filter is not clogged.
E4 (with display) with a short audio signal	Make sure the siphon is not clogged.
	Water leak
E8-Ei (with display) with a short audio signal	Make sure the drain pipe isn't bent, trapped or blocked, and the filter is not clogged.
	Make sure the siphon is not clogged.
E8-Ei (with display) with a short audio signal	The water heating element is not working correctly or the filter plate is clogged
	Clean the filter plate.
Any other code (with display)	Turn off and unplug the dishwasher, wait a minute. Turn on the machine and restart a program. If the error occurs again contact an Authorised Customer Service Centre directly.

Only models without a display

If malfunctions or faults occur when a programme is running, the indicator light that corresponds to the selected cycle will blink rapidly, and an intermittent audio signal will sound. In this case, turn the dishwasher off by pressing the **"ON/OFF"** button.

After checking to make sure the water supply is open, that the drain pipe is not bent and that the siphon or filters are not clogged, set the selected program again.

If the fault persists, contact the Technical Assistance Centre.

This dishwasher is equipped with an overflow safety device that, in the event of a problem, automatically discharges any excess water.



WARNING

To ensure the correct operation of the overflow safety device, we recommend not moving or tilting the dishwasher during operation. Should it be necessary to tilt or move the dishwasher, please ensure that the washing cycle is complete and that no water remains inside the appliance.

Other faults

FAULTS	CAUSE	SOLUTION
1. No programme works	Plug not connected to wall socket	Connect electric plug
	O/I button not pressed	Press button
	Door is open	Close door
	No electricity	Check
2. Dishwasher does not fill with water	See point 1	Check
	The water tap is closed	Open the water tap
	The water supply hose is bent	Eliminate the bends in the hose
	The filter of the water supply hose is clogged	Clean the filter at the end of the hose
3. Dishwasher does not discharge water	Filter is dirty	Clean filter
	Drain pipe is bent	Eliminate the bends in the pipe
	The drain pipe extension is not correctly connected	Follow the instructions for connecting the drain pipe carefully
	The outlet connection on the wall is pointing downwards not upwards	Call a qualified technician
4. Dishwasher discharges water continuously	Position of the drain pipe is too low	Lift drain pipe to at least 40 cm above floor level

FAULTS	CAUSE	SOLUTION
5. Spray arms are not heard to rotate	Excessive amount of detergent	Reduce amount of detergent Use suitable detergent
	Item prevents arms from rotating	Check
	Filtering plate and filter very dirty	Clean filtering plate and filter
6. On electronic appliances without a display: one or more indicator lights flashing quickly	Water supply tap turned off	Switch off the appliance. Turn on the tap. Re-set the cycle.
7. Dishes only partially washed	See point 5	Check
	Bottom of saucepans have not been washed well	Burnt on food remains must be soaked before putting pans in dishwasher
	Edge of saucepans have not been washed well	Reposition saucepans
	Spray arms are partially blocked	Remove spray arms by unscrewing ring nuts clockwise and wash under running water
	The dishes have not been loaded properly	Do not place the dishes too close together
	The end of the drain pipe is immersed in water	The end of the drain pipe must not come into contact with the outflow water
	An incorrect amount of detergent has been measured out, or the detergent is old and hard	Increase the measure according to how dirty the dishes are, or change detergent
	The cap of the salt container is not closed properly	Choose a more vigorous programme
	The wash programme is not thorough enough	Tighten it properly
8. Detergent not dispensed or partially dispensed	Cutlery, dishes, pans, etc., stop the detergent dispenser from opening	Position dishes so as not to obstruct the dispenser
9. Presence of white spots on dishes	Mains water is too hard	Check salt and rinse aid level and regulate. Should the fault persist, contact the Technical Assistance Centre
10. Noise during wash	The dishes knock against one another	Re-check loading of dishes in the basket
	The revolving arms knock against the dishes	Re-check loading of dishes in the basket
11. The dishes are not completely dry	Inadequate air flow	Leave the dishwasher door ajar at the end of the wash program to allow the dishes to dry naturally
	Rinse aid missing	Fill the rinse aid dispenser

N.B.: Should any of the above situations result in a bad wash performance or insufficient rinsing, remove dirt deposits from the dishes by hand since the final drying cycle hardens the dirt, making it difficult to remove with a subsequent wash.

If the malfunction continues, contact the Technical Assistance Centre, quoting the model of the dishwasher. This is found on the plate on the upper section of the inside of the dishwasher door, or on the warranty. This information will make it possible to take quicker, more effective action.

Assistance and Warranty

The product is guaranteed under the law, and under the terms and conditions stated on the warranty certificate included with the product. The certificate should be stored and shown to an authorized Technical Assistance Centre in case of need, together with the proof of purchase. You can also check the warranty conditions on our website.

For assistance, please fill in the online form or contact us at the number indicated on the support page of our website.

The manufacturer declines all responsibility for any printing errors in this booklet. Moreover, the manufacturer reserves the right to make any changes deemed useful to its products without changing their essential characteristics.

20. ENVIRONMENTAL CONDITIONS



This appliance is marked according to the European directive 2012/19/EU on Waste Electrical and Electronic Equipment (WEEE).

WEEE contains both polluting substances (which can cause negative consequences for the environment) and basic components (which can be re-used).

It is important to have WEEE subjected to specific treatments, in order to remove and dispose properly all pollutants, and recover and recycle all materials.

Individuals can play an important role in ensuring that WEEE does not become an environmental issue; it is

- WEEE should not be treated as household waste;
- WEEE should be handed over to the relevant collection points managed by the municipality or by registered companies. In many countries, for large WEEE, home collection could be present.

In many countries, when you buy a new appliance, the old one may be returned to the retailer who has to collect it free of charge on a one-to-one basis, as long as the equipment is of equivalent type and has the same functions as the supplied equipment.

Nous vous remercions d'avoir choisi un lave-vaisselle **Candy**. Nous sommes certains qu'il vous assistera fidèlement en lavant tous les jours votre vaisselle en toute sécurité.

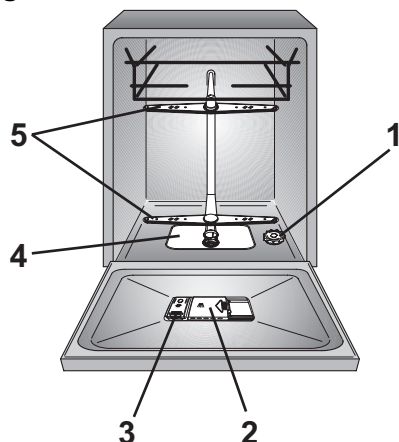
Lisez attentivement cette notice pour utiliser correctement et en toute sécurité cet appareil électroménager et pour obtenir des astuces utiles sur un entretien efficace.



N'utilisez le lave-vaisselle qu'après avoir lu attentivement ces instructions. Nous vous conseillons vivement de toujours conserver cette notice à portée de main et en bon état pour un éventuel futur propriétaire.

Veillez vous assurer que l'appareil électroménager est livré avec cette notice d'instructions, le certificat de garantie, l'adresse du centre d'assistance et l'étiquette-énergie. Chaque produit est identifié par un code unique à 16 chiffres, également appelé « numéro de série », imprimé sur le certificat de garantie ou sur la plaque signalétique que vous trouverez à l'intérieur de la porte, sur le côté droit supérieur. Ce code est une sorte de carte d'identité personnelle du produit dont vous aurez besoin pour enregistrer le produit ou si vous avez besoin de contacter le centre d'assistance technique.

Fig. A



Index

- 1. RÈGLES GÉNÉRALES DE SÉCURITÉ**
 - 2. ALIMENTATION EN EAU**
 - 3. REMPLISSAGE DU SEL**
 - 4. RÉGLAGE DU PANIER SUPÉRIEUR**
 - 5. MISE EN PLACE DE LA VAISSELLE**
 - 6. INFORMATIONS POUR LES LABORATOIRES D'ESSAIS**
 - 7. REMPLISSAGE DU DÉTERGENT**
 - 8. TYPES DE DÉTERGENTS**
 - 9. REMPLISSAGE DU PRODUIT DE RINÇAGE**
 - 10. NETTOYAGE DES FILTRES**
 - 11. CONSEILS PRATIQUES**
 - 12. ENTRETIEN ET NETTOYAGE**
 - 13. DESCRIPTION DU PANNEAU DE COMMANDE**
 - 14. DONNÉES TECHNIQUES**
 - 15. SÉLECTION DU PROGRAMME ET FONCTIONS SPÉCIALES**
 - 16. CONTRÔLE À DISTANCE (Wi-Fi)**
 - 17. LÉGENDE DES PROGRAMMES**
 - 18. UNITÉ ADOUCISSEUR DE L'EAU**
 - 19. DÉPANNAGE ET GARANTIES**
 - 20. CONDITIONS AMBIANTES**
- A. PARAMÈTRES SANS FIL (PAG. 149)**

1. RÈGLES GÉNÉRALES DE SÉCURITÉ

- Cet appareil a pour vocation d'être utilisé au sein du foyer, ou dans ces différentes situations:
 - zones réservées au personnel dans les magasins, bureaux et autres environnements de travail;
 - exploitations agricoles ;
 - par les clients dans les hôtels, motels et autres environnements résidentiels;
 - environnement de type bed and breakfast.

Une utilisation autre que domestique, comme par exemple une utilisation commerciale par des experts ou des utilisateurs formés, est à exclure même dans les applications susmentionnées. Si l'appareil est utilisé de manière incompatible avec les utilisations décrites ci-dessus, la durée de vie de l'appareil pourrait être réduite et la garantie du fabricant serait annulée.

Tout dommage causé à l'appareil ou tout dommage ou perte dérivant d'une utilisation non conforme à l'utilisation dans un foyer (même si l'utilisation en est faite au sein du foyer) ne permettra pas de recours auprès du fabricant, comme il est établi par la loi.

- Cet appareil peut être utilisé par des enfants âgés de 8 ans et plus, et des personnes présentant des capacités physiques, motrices ou mentales réduites ou bien manquant de connaissances et d'expérience, si elles sont sous la surveillance d'une personne donnant des instructions pour une utilisation en toute sécurité de l'appareil, et qu'elles en ont compris les risques. Les enfants ne doivent pas jouer avec le lave-vaisselle. Le nettoyage et l'entretien de l'appareil ne doivent pas être effectués par des enfants sans surveillance.

- Les enfants doivent être surveillés pour être sûr qu'ils ne jouent pas avec l'appareil.
- Les enfants de moins de 3 ans doivent être tenus à l'écart ou bien être sous surveillance de manière continue.
- Si le cordon d'alimentation est endommagé, il doit être remplacé par le fabricant, son représentant ou des personnes qualifiées afin d'éviter tout risque. Nous recommandons d'utiliser une pièce originale, qui peut être demandée auprès du Centre d'assistance technique.
- L'appareil doit être relié à l'arrivée d'eau exclusivement avec les tuyaux fournis (ne pas réutiliser les anciens tuyaux).

- La pression hydraulique doit être comprise entre 0,08 MPa et 0,8 MPa.
- Les ouvertures de ventilation et la base de l'appareil ne doivent en aucun cas être obstruées par des tapis ou de la moquette.
- Le positionnement de l'appareil doit permettre un accès facile à la prise de courant après installation.



ATTENTION

Les couteaux et autres ustensiles avec des parties pointues ou coupantes doivent être rangés avec les pointes en bas ou horizontalement.

Branchements électriques et consignes de sécurité

- Les détails techniques (tension d'alimentation et courant) sont indiqués sur la plaque signalétique du produit.
- S'assurer que le système électrique est raccordé à la terre, qu'il respecte toutes les lois applicables et que la prise est compatible avec la fiche de l'appareil.


Le fabricant décline toute responsabilité pour des blessures ou des dégâts matériels imputables à un mauvais raccordement de la ligne de terre.

- S'assurer que le lave-vaisselle n'écrase pas les câbles d'alimentation.
- L'utilisation d'adaptateurs, de prises multiples et/ou de rallonges est déconseillée.
- Avant de nettoyer ou d'effectuer l'entretien du lave-vaisselle, débrancher l'appareil et fermer le robinet d'arrivée d'eau.
- Ne pas tirer sur le cordon d'alimentation ni sur l'appareil pour le débrancher.
- Ne pas laisser l'appareil exposé aux agents atmosphériques (pluie, soleil, etc.).
- S'appuyer ou s'asseoir sur la porte ouverte du lave-vaisselle risque d'entraîner son basculement.
- Le lave-vaisselle est conçu pour laver des ustensiles de cuisine normaux. Les objets contaminés par de l'essence, de la peinture, des traces d'acier ou de fer, des produits chimiques corrosifs, acides ou alcalins ne doivent pas être lavés au lave-vaisselle.

- S'il y a un dispositif d'adoucissement de l'eau dans l'habitation, il n'est pas nécessaire d'ajouter du sel dans l'adoucisseur monté dans le lave-vaisselle.

- En cas de panne ou de mauvais fonctionnement de l'appareil, l'éteindre, fermer le robinet d'arrivée d'eau et ne pas toucher à l'appareil. Les travaux de réparation ne doivent être effectués que par le Centre d'assistance technique et seules des pièces détachées originales doivent être montées. Le non-respect de ces instructions peut compromettre la sécurité de l'appareil.

- S'il s'avère nécessaire de déplacer la machine après avoir enlevé l'emballage, ne pas essayer de la soulever par le bas de la porte. Ouvrir légèrement la porte et soulever l'appareil en tenant le dessus.

En apposant un marquage  sur ce produit, nous confirmons, sous notre responsabilité, que ce produit est totalement conforme à toutes les normes européennes relatives à la sécurité, à la santé et à l'environnement.

Installation

- Sortir tous les éléments de l'emballage.



ATTENTION

Conserver les matériaux d'emballage hors de portée des enfants.

- Ne pas installer et ne pas utiliser le lave-vaisselle s'il est endommagé.
- Respecter les instructions fournies avec le produit.

FR

2. ALIMENTATION EN EAU

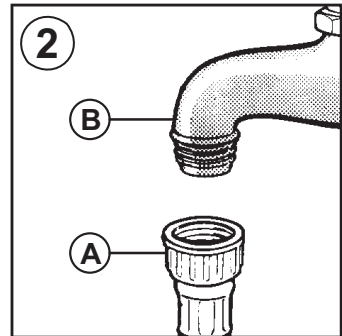
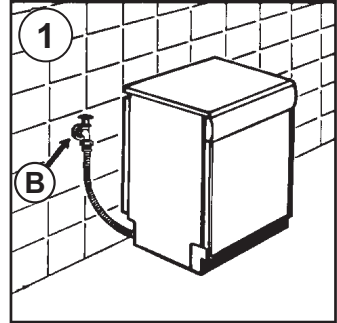
L'appareil doit être relié à l'arrivée d'eau, exclusivement avec le tuyaux fournis. Ne pas réutiliser les anciens tuyaux.

- Les tuyaux de vidange et de remplissage peuvent être orientés de façon indifférente vers la droite ou vers la gauche.

Le lave-vaisselle peut-être relié de façon indifférente à l'eau froide ou chaude à condition que la température ne dépasse pas les 60°C.

- La pression hydraulique doit être comprise d'un minimum de 0,08 MPa à un maximum de 0,8 MPa.
- Il est nécessaire de prévoir un robinet en amont du tube de chargement pour isoler la machine du système hydraulique, quand celle-ci ne fonctionne pas (**fig. 1B**).
- Le lave vaisselle est doté d'un tuyau pour la prise d'eau avec un embout fileté 3/4" (**fig. 2**).
- Le tuyau d'alimentation "A" devra être vissé à un robinet d'eau "B" à l'aide de l'attache 3/4" en s'assurant que le collier est bien serré.
- Si nécessaire il est possible de rallonger le tube de vidange jusqu'à 2,5 m. Cette rallonge de tube est disponible auprès du service après-vente.

- Si la machine est branchée à des tuyauteries neuves, ou qui n'ont pas été utilisées pendant une longue période, faire couler l'eau pendant quelques minutes avant de brancher le tuyau d'alimentation. On évitera ainsi la formation de dépôts de sable ou de rouille qui pourraient boucher le filtre d'entrée de l'eau.



Dispositifs de sécurité hydraulique

Tous les lave-vaisselle sont équipés d'un dispositif de sécurité anti-débordement qui, si l'eau dépasse les niveaux normaux en raison de dysfonctionnements, bloque automatiquement le débit d'eau et/ou vidange les quantités excessives.

CERTAINS MODÈLES peuvent comprendre un ou plusieurs des éléments suivants:

● COUPURE DE L'EAU (fig. 3)

Le système de coupure de l'eau a été conçu pour améliorer la sécurité de votre appareil. Le système évite les inondations qui pourraient être provoquées par un dysfonctionnement de la machine ou dues à la rupture des tuyaux en caoutchouc et en particulier du tuyau d'arrivée d'eau.

Mode de fonctionnement

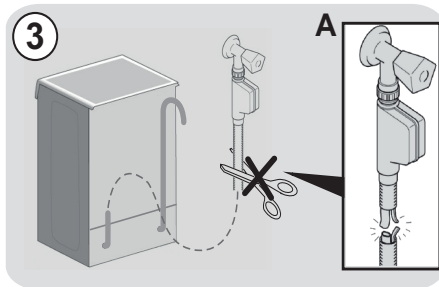
Un puisard situé à la base de l'appareil recueille les éventuelles fuites d'eau et fait fonctionner un capteur qui déclenche une vanne placée sous le robinet d'eau et bloque l'eau, même si le robinet est entièrement ouvert.

Si le boîtier «A» contenant les parties électriques est endommagé, débranchez immédiatement la fiche de la prise de courant. Pour garantir un fonctionnement parfait du système de sécurité, le tuyau avec le boîtier «A» doit être raccordé au robinet comme cela est montré sur la figure.

Il ne faut pas couper le tuyau d'arrivée d'eau car il contient des parties sous tension.

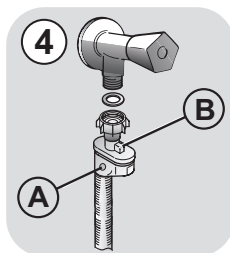
Si le tuyau n'est pas suffisamment long pour un raccordement correct, il faut le remplacer par un tuyau plus long.

Vous pouvez obtenir ce tuyau en vous adressant au centre d'assistance technique.



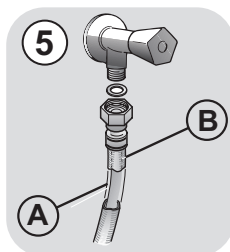
● AQUASTOP (fig. 4):

un dispositif situé dans le tube d'alimentation qui interrompt le débit d'eau si le tube s'abîme. Dans ce cas-là, une marque rouge apparaîtra dans la fenêtre «A» et il faudra remplacer le tube. Pour dévisser l'écrou, appuyez sur le dispositif de verrouillage unidirectionnel «B».



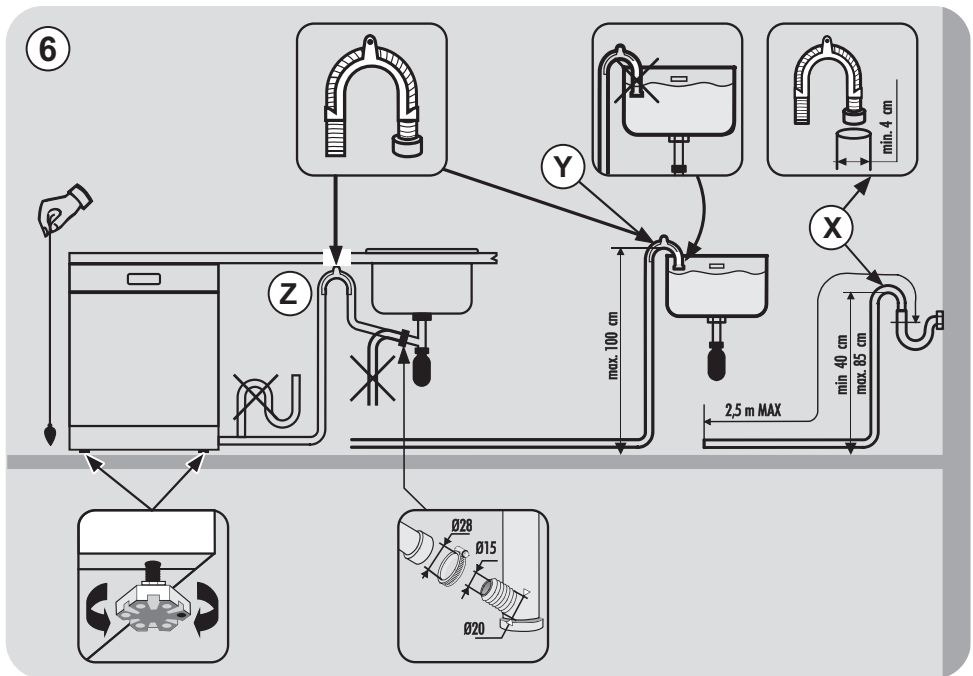
● AQUAPROTECT - TUBE D'ALIMENTATION AVEC PROTECTION (fig. 5):

En cas de fuite d'eau au niveau du tube interne principal «A», la gaine de confinement transparente «B» retiendra l'eau pour permettre de terminer le cycle de lavage. À la fin du cycle, contactez le centre d'assistance technique pour remplacer le tube d'alimentation.



Raccordement à la vidange

- Pour la vidange, introduire le tuyau dans l'installation de vidange, en prenant soin de ne pas le plier car l'écoulement des eaux s'en trouverait perturbé (**fig. 6**).
- Le tuyau de vidange fixe doit avoir au moins un diamètre intérieur de 4 cm et doit être placé à une hauteur minimum de 40 cm.
- Pour éviter les odeurs, nous recommandons de prévoir un siphon (**fig.6X**). Si nécessaire il est possible de rallonger le tube de vidange jusqu'à 2,5 mètres en le maintenant cependant à une hauteur maximum de 85 cm du sol. Cette rallonge de tube est disponible auprès du service après-vente.
- L'extrémité recourbée du tuyau de vidange peut être accrochée au bord d'un évier, mais ne doit pas rester immergée, pour éviter le siphonnage de l'appareil pendant le programme de lavage (**fig. 6Y**).
- En cas d'installation sous un dessus continu, le coude doit être fixé immédiatement sous le dessus au point le plus haut possible (**fig. 6Z**).
- Pendant l'installation de la machine, contrôler que les tubes de remplissage et de vidange ne sont pas pliés.



3. REMPLISSAGE DU SEL

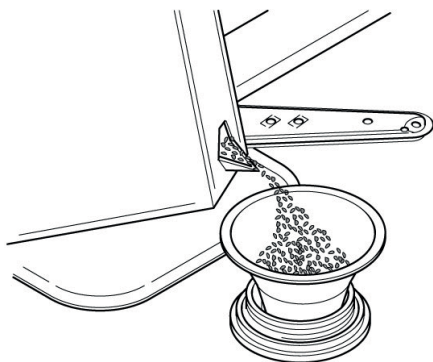
(Fig. A "1")

- L'apparition de taches blanches sur la vaisselle est généralement un signe qui permet savoir que le sel est manquant.
- Sur le fond de la machine se trouve le bac à sel pour la régénération de l'adoucisseur d'eau.
- Il est important de n'utiliser que le sel spécifiquement prévu pour les lavevaisselle. Autres types de sel contenant de sensibles pourcentages de substances insolubles qui pourraient avec le temps rendre inefficace le système de l'adoucisseur.
- Pour introduire le sel, dévisser le bouchon du bac.
- Pendant l'opération de remplissage un peu d'eau débordera: continuez à verser le sel jusqu'à ce que le réservoir soit plein (mélanger à l'aide d'une cuillère). Après cette opération nettoyer le filetage en enlevant les résidus de sel; revisser le bouchon.

Après avoir chargé le sel, vous **DEVEZ** lancer un cycle de lavage complet ou le programme **PRE-LAVAGE/TREMPAGE/RINCAGE**.

- Pour une utilisation optimale de l'appareil, le réservoir à sel, dont la capacité varie de 1,5 à 1,8 kg, doit être rempli de temps en temps en fonction du réglage opéré sur l'adoucisseur d'eau.

Ce n'est qu'au cours de la phase d'installation de la machine à laver la vaisselle qu'il faudra, après avoir rempli complètement le bac à sel, ajouter de l'eau jusqu'à ce qu'elle déborde du bac.



FR

4. RÉGLAGE DU PANIER SUPÉRIEUR

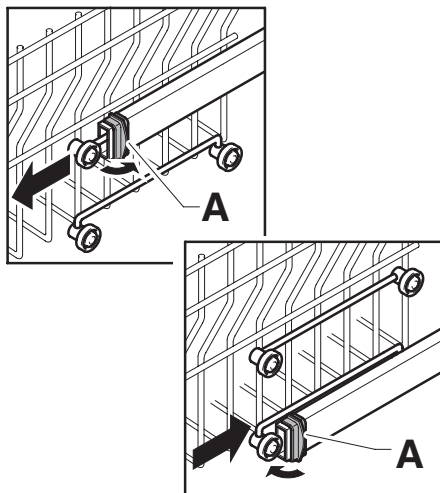
- Si vous utilisez régulièrement des assiettes d'un diamètre compris entre 29 cm et 32,5 cm, placez-les dans le panier inférieur après avoir placé le panier supérieur en haut, comme cela est montré ci-dessous (en fonction du modèle):

Type "A":

1. Tournez les blocs avant «A» vers l'extérieur;
2. Enlevez le panier et remontez-le dans la position supérieure;
3. Remettez les blocs «A» dans la position d'origine.

Les plats mesurant plus de 20 cm de diamètre ne peuvent plus être placés dans le panier supérieur et il est impossible d'utiliser les supports mobiles quand le panier est dans la position supérieure.

Type "A"



Type "B": (UNIQUEMENT LES MODÈLES AVEC DÉCLIC FACILE):

1. Enlevez le panier supérieur;
2. Tenez le panier des deux côtés et soulevez-le vers le haut (fig. 1).

Les plats mesurant plus de 20 cm* de diamètre ne peuvent plus être placés dans le panier supérieur et il est impossible d'utiliser les supports mobiles quand le panier est dans la position supérieure.

* Dans les modèles équipés d'un troisième panier, les plats mesurant plus de 14 cm de diamètre ne peuvent plus être rangés dans le panier supérieur.

RÉGLAGE DU PANIER SUR LA POSITION INFÉRIEURE:

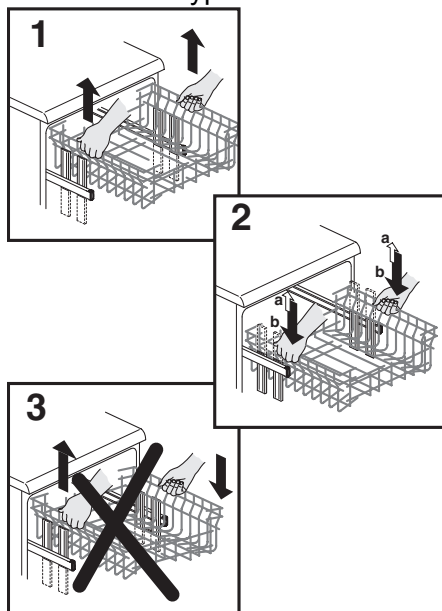
1. Tenez le panier des deux côtés et soulevez-le délicatement vers le haut (fig. 1);
2. Puis lâchez-le lentement dans la position correcte (fig. 2).

N.B.: NE SOULEVEZ JAMAIS ET NE BAISSÉZ JAMAIS LE PANIER D'UN SEUL CÔTÉ UNIQUEMENT (fig. 3).

ATTENTION:

Nous recommandons d'ajuster le panier avant d'y placer les plats.

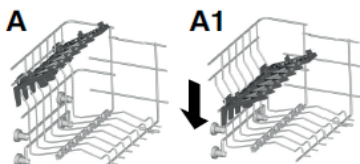
Type "B"



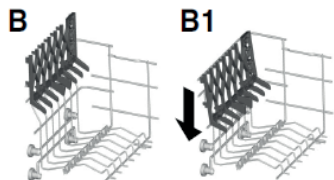
5. MISE EN PLACE DE LA VAISSELLE

Utilisation du panier supérieur

- Le panier supérieur est pourvu de supports mobiles accrochés au bord latéral et pouvant occuper 4 positions.
- Sur la position basse (**A-A1**) les supports servent pour recevoir les tasses à thé, à café, les couteaux longs et les louches. Aux extrémités des supports, vous pouvez suspendre les verres à pied.



- Quand les supports occupent la position haute (**B-B1**) ils permettent de placer les assiettes plates et creuses. Ayez soin de placer les assiettes creuses verticalement et en tournant leur partie concave vers l'avant de la machine; laissez toujours de l'espace entre chaque assiette.

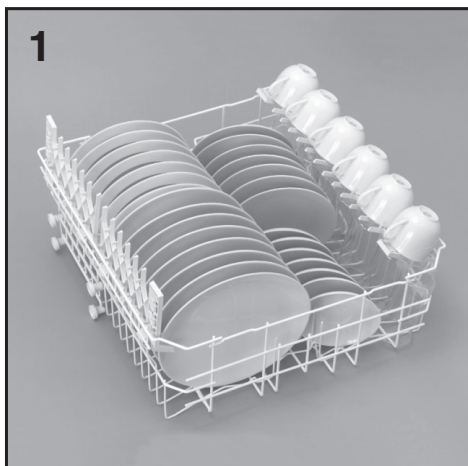


- Nous vous conseillons de ranger les plats de grande dimension, dont le diamètre est d'environ 26 cm, légèrement inclinés vers l'avant de façon à favoriser l'introduction du panier à l'intérieur de la machine.
- Dans le panier supérieur vous pouvez ranger différente vaisselle comme le saladier et les bols en plastique qu'il vaut mieux bloquer afin d'éviter que les jets d'eau ne les renversent.

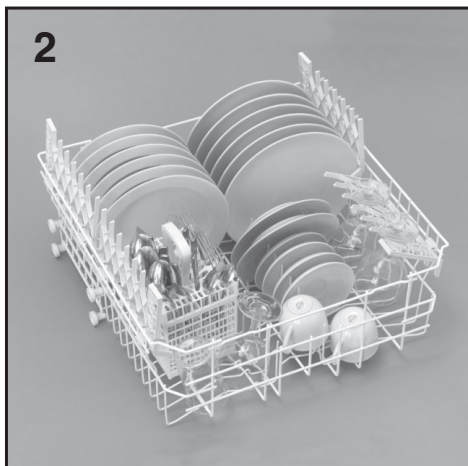
- Le panier supérieur a été conçu pour permettre une souplesse maximum d'utilisation. Il peut n'être chargé qu'avec des assiettes placées sur deux rangées, 24 pièces maximum, avec des verres sur cinq rangées, 30 pièces maximum, ou bien avec de la vaisselle mixte.

Un chargement standard journalier est indiqué dans les **fig. 1 et 2**.

Panier supérieur (fig. 1)



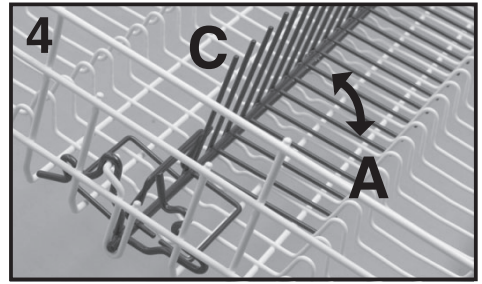
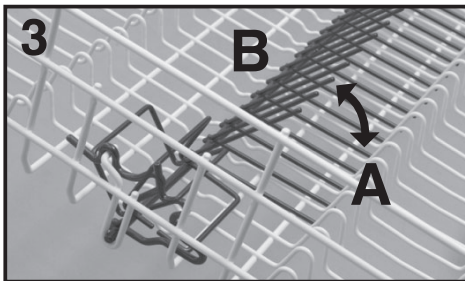
Panier supérieur (fig. 2)



Utilisation du panier inférieur

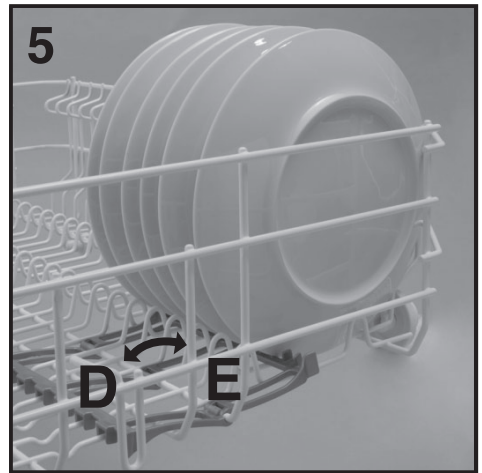
- Dans le panier inférieur vous placerez les casseroles, les poêles, les soupières, les saladiers, les couvercles, les plats, les assiettes plates et creuses et les louches.
- Les couverts doivent être placés manche vers le bas dans le panier à couverts, que l'on placera à son tour dans le panier inférieur (fig. 6) en s'assurant qu'il n'entrave pas la rotation des bras de lavage.
- Le panier inférieur est doté d'une grille centrale mobile (fig. 3 et 4) qui permet un chargement toujours stable et optimal des assiettes, même quand dimensions et les formes ne sont pas standards.

- **POSITION "A"**: pour le chargement d'assiettes standards ou pour le chargement exclusif de poêles, saladiers etc...
- **POSITION "B"**: pour les assiettes de formes particulières même si sont de dimensions standards (assiettes creuses très profondes, assiettes carrées, assiettes sans rebords etc...).
- **POSITION "C"**: pour les assiettes plates, plus grandes que la moyenne et/ou de formes particulières (carrées, hexagonales, ovales, plats à pizza etc...).



- Les assiettes de taille réduite, comme par exemple les assiettes à dessert, doivent être chargées dans le panier inférieur comme indiqué sur la figure 5 en positionnant vers l'extérieur ("E") les supports orientables prévus à cet effet. Pour les assiettes normales ou de grandes dimensions, les supports doivent être orientés vers l'intérieur ("D").

Panier supérieur (fig. 5)



ATTENTION!

Si les petites assiettes sont positionnées sans avoir mis les supports mobiles dans la bonne position, le bras de lavage inférieur peut alors être bloqué par ces assiettes.

Un chargement standard journalier est indiqué dans les fig. 6.

Panier inférieur (fig. 6)



Le rangement rationnel et correct de la vaisselle est la condition essentielle pour obtenir un excellent lavage.

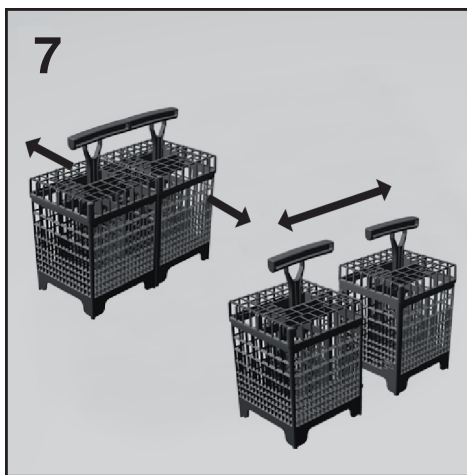
Le panier inférieur possède un dispositif d'arrêt automatique permettant son extraction en toute sécurité, très utile aussi lors du chargement complet du lave-vaisselle. L'extraction totale du panier inférieur est nécessaire afin de charger le sel ainsi que pour le nettoyage du filtre et de l'entretien ordinaire de la machine.

Panier à couverts (fig.7)

Le panier à couverts est formé de deux parties offrant ainsi différentes possibilités de chargement.

La séparation en deux parties du panier se fait en faisant glisser, dans le sens horizontal, les deux parties l'une par rapport à l'autre et vice versa pour les ré-enclencher.

Le couvercle du panier à couverts peut être retiré pour permettre différentes possibilités de chargement.



6. INFORMATIONS POUR LES LABORATOIRES D'ESSAIS

Pour toute demande d'informations relatives aux essais comparatifs et aux mesures sonores (selon les normes EN), merci de vous adresser:

testinfo-dishwasher@candy.it

Dans votre demande, merci de spécifier le modèle ainsi que le numéro de série du lave-vaisselle (cf. étiquette données).

7. REMPLISSAGE DU DÉTERGENT

(Fig. A "2")

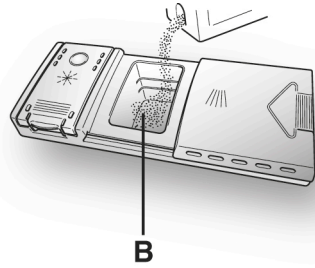
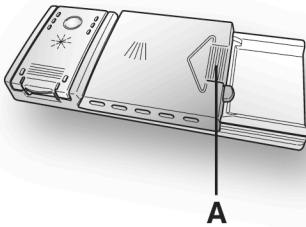
Le produit de lavage

Il est indispensable d'utiliser de la lessive en poudre, liquide ou en pastilles spécialement destiné aux machines à laver la vaisselle.

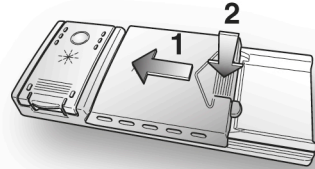
Les lessives non adaptées (comme celles pour le lavage à la main) ne contiennent pas les ingrédients appropriés au lavage en machine et empêchent le fonctionnement correct de l'appareil.

Charger la lessive

La boîte à produits se trouve à l'intérieur de la porte (fig. A "2"). Si le couvercle du récipient est fermé, pour l'ouvrir il suffit d'appuyer sur le bouton d'accrochage (A): à la fin de chaque programme de lavage, le couvercle est toujours ouvert, prêt pour l'utilisation suivante.



Après le versement du détergent dans le bac à lessive, fermer le couvercle, tout d'abord en le glissant vers la gauche (1) puis en appuyant dessus (2) jusqu'à ce que vous entendiez un clic.



Comme les lessives ne sont pas toutes de même nature, consulter aussi les instructions sur les emballages. Nous rappelons que des quantités insuffisantes de lessive peuvent éliminer la saleté de façon incomplète, tandis qu'une dose excessive de lessive, non seulement n'améliore pas les résultats de lavage, mais est un gaspillage.



ATTENTION

Dans le panier inférieur, ne pas charger d'assiette ou de couvert qui empêche l'ouverture du couvercle du récipient à lessive ou obstrue la dispersion de la lessive.

Les doses de lessive peuvent varier selon le degré de salissure et le type de vaisselle. Nous conseillons de verser de 20 à 30 g de lessive dans le bac "lavage" (B).

Ne pas exagérer dans l'utilisation de la lessive, c'est contribuer à limiter la pollution de l'environnement.

8. TYPES DE DÉTERGENTS

Produits de lavage en tablettes

Les produits de lavage en tablettes des différents producteurs se dissolvent à des vitesses différentes. Donc dans les programmes rapides, certaines tablettes, ne se dissolvant pas complètement, peuvent ne pas être totalement efficaces. Avec les tablettes, il est donc conseillé de sélectionner des programmes plus longs afin de garantir la dissolution complète du produit de lavage.

Pour obtenir des résultats de lavage satisfaisants, les tablettes DOIVENT être introduites dans le bac à produit de lavage et PAS directement dans la cuve.

Produits de lavage concentrés

Les produits de lavage concentrés, à alcalinité réduite et avec enzymes naturelles, combinés à des programmes de lavage à 50°C, permettent de réduire l'impact sur l'environnement tout en respectant la vaisselle et le lave-vaisselle. Les programmes de lavage à 50°C ont été spécialement pensés pour optimiser les propriétés de dissolution de la saleté par les enzymes, permettant ainsi d'obtenir, avec les produits de lavage concentrés, les mêmes résultats que des programmes à 65°C.

Produits de lavage combinés

Les produits de lavage qui contiennent aussi le produit de rinçage doivent être introduits dans le bac à produit de lavage. Le bac à produit de rinçage doit être vide (dans le cas contraire, régler le dosage du produit de rinçage sur le minimum avant d'utiliser des produits de lavage combinés).

Produits de lavage combinés "TABS"

Si vous envisagez d'utiliser des produits lessiviels combinés "TABS" ("3 en

1"/"4 en 1"/"5 en 1", etc...) par exemple ceux composés de sel et/ou d'agents de rinçage, nous vous conseillons de:

- Lire attentivement et de suivre les instructions du fabricant, notées sur les emballages;
- La performance de certains produits lessiviels composés de sel/adoucisseur d'eau dépend de la dureté de votre eau. Vérifiez que le niveau de dureté de votre eau est inclus dans l'échelle de performance donnée sur l'emballage du produit lessiviel.

Si l'utilisation de ce type de produits ne donne pas de résultats de lavage satisfaisants, s'adresser au producteur du produit de lavage.

Dans certains cas l'utilisation de détergents combinés peut occasionner:

- dépôts de calcaire sur la vaisselle ou dans le lave-vaisselle;
- une réduction des performances lors du lavage et du séchage.

Tout problème dû au résultat direct de l'utilisation de ces produits combinés n'est pas couvert par notre garantie.

Rappel: l'utilisation de produits de lavage combinés "TABS" rend superflue l'utilisation des témoins de manque de sel et de produit de rinçage (présents seulement sur certains modèles).

En cas de problème de lavage et/ou de séchage, il est conseillé de reprendre l'utilisation des produits traditionnels (sel, produit de lavage, produit de rinçage).

Dans ce cas, il est recommandé de:

- Remplir de nouveau le bac à sel et à produit de rinçage;
- Exécuter un cycle de lavage normal à vide.

NB: en revenant à l'utilisation de sel de type traditionnel, plusieurs cycles de lavage seront nécessaires avant que le système d'adoucissement de l'eau soit de nouveau optimal.

9. REMPLISSAGE DU PRODUIT DE RINÇAGE

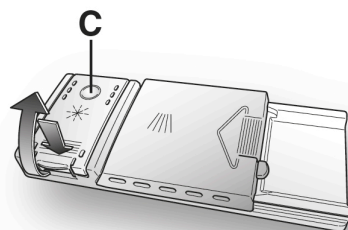
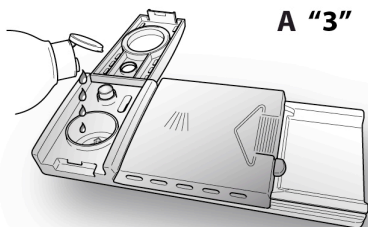
(Fig. A "3")

Le produit de rinçage

Cet additif qui est introduit automatiquement à la dernière opération de rinçage, assure le séchage rapide de la vaisselle et évite la formation sur celle-ci de taches blanchâtres.

Charger le produit de rinçage

A la gauche du bac à lessive se trouve le réservoir du produit de rinçage (**fig. A"3"**). Pour ouvrir le couvercle, appuyer sur le marquage prévu à cet effet et, en même temps, tirer la languette vers le haut. Utiliser toujours un produit de rinçage adapté au lave-vaisselle automatique. Il est possible de contrôler le niveau du produit de rinçage au moyen du voyant optique (**C**) placé sur le distributeur.



PLEIN



reflet sombre

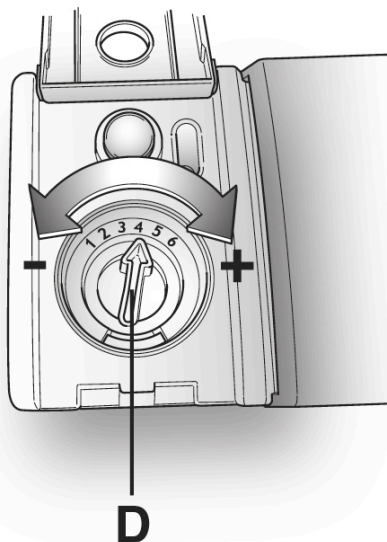
VIDE



reflet clair

Réglage de dosage du produit de rinçage de 1 à 6

Le réglage (**D**) est situé sous le couvercle et peut être réglé au moyen d'une pièce de monnaie. La position conseillée est **4**. La présence de calcaire dans l'eau se manifeste soit par la présence d'incrustation, soit par le degré de séchage. C'est pourquoi il est important de régler le débit du produit de rinçage pour obtenir des prestations optimales. Dans le cas où la vaisselle présente des dépôts à la fin du lavage, diminuer le réglage d'une position. Dans le cas de vaisselle présentant des marques ou auréoles blanchâtres, augmenter le réglage d'une position.



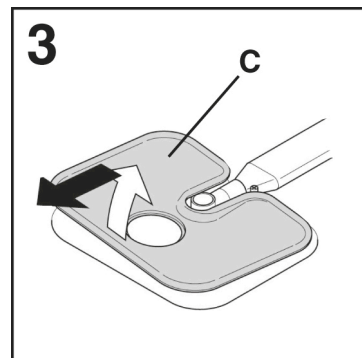
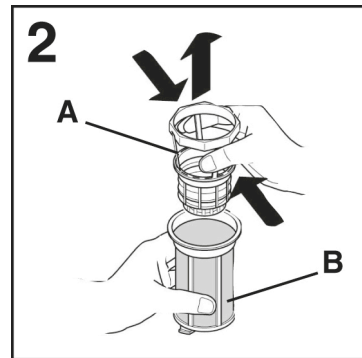
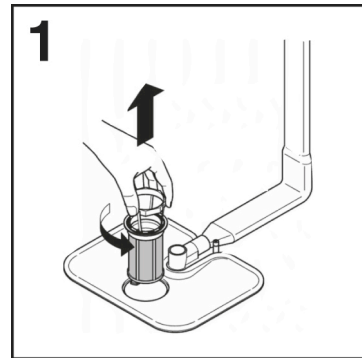
10. NETTOYAGE DES FILTRES

(Fig. A "4")

Le système de filtrage (fig.A "4") est constitué par:

- A.** un **réservoir** central qui retient les grosses particules;
- B.** un **micro filtre** autonettoyant, situé sous la plaque métallique, qui piège les micro salissures pour garantir un rinçage parfait;
- C.** une **plaque** métallique qui filtre continuellement l'eau de lavage.

- Afin d'obtenir d'excellents résultats de lavage dans le temps, les filtres doivent être contrôlés et nettoyés après chaque lavage.
- Pour retirer le micro filtre, il vous suffit de tourner la poignée dans le sens contraire des aiguilles d'une montre (fig.1).
- Pour un entretien facilité, le réservoir central est amovible (fig.2).
- Retirer la plaque métallique (fig.3) et laver l'ensemble du système de filtrage sous le robinet d'eau. Si nécessaire, une petite brosse peut être utilisée.
- L'entretien du **micro filtre autonettoyant** est limité, un contrôle, toutes les deux semaines d'utilisation, est suffisant. Néanmoins, après chaque lavage il est recommandé de vérifier que le réservoir central et la plaque métallique ne sont pas obstrués.



ATTENTION

Après le nettoyage des filtres, assurez vous qu'ils sont correctement replacés et que la plaque métallique est correctement mise au fond de la cuve du lave vaisselle. Assurez vous que le micro filtre est bien revissé, dans le sens des aiguilles d'une montre, car une mauvaise mise en place peut entraîner une perte d'efficacité de l'appareil.

Ne jamais se servir de l'appareil sans les filtres.

11. CONSEILS PRATIQUES

Que faire pour avoir d'excellents résultats de lavage

- Avant de ranger la vaisselle dans la machine, enlever les résidus de nourriture (os, arêtes, restes de viande ou de légumes, résidus de café, épluchures de fruits, cendres de cigarettes, cure-dents etc...) afin d'éviter d'obstruer les filtres, la vidange et les gicleurs des bras de lavage.
- Eviter de rincer la vaisselle avant de la placer dans la machine.
- Si les poêles et les casseroles sont excessivement incrustées de restes de mets brûlés, nous vous conseillons de les laisser tremper avant le lavage.
- Ranger la vaisselle avec l'ouverture tournée vers le bas.
- Si possible, éviter que les différentes pièces se touchent; une installation correcte donnera de meilleurs résultats de lavage.
- Après avoir rangé la vaisselle, vérifier que les bras de lavage tournent sans obstacle.
- Les casseroles et autres ustensiles qui présentent des résidus de nourriture très tenaces ou brûlés devront être mis à tremper dans de l'eau avec de la lessive pour lave-vaisselle.
- Pour un lavage parfait de l'argenterie, il faut:
 - a) la rincer dès qu'on a fini de l'utiliser, surtout si on l'a utilisée avec de la mayonnaise, des œufs, du poisson, etc..;
 - b) ne pas l'asperger de lessive;
 - c) ne pas la mettre en contact avec d'autres matériaux.

Que faire pour économiser

- Au cas où l'on voudrait laver à pleine charge, ranger la vaisselle dans le lave-vaisselle dès que le repas est terminé et en effectuant éventuellement le programme

TREMPAGE (ou RINCAGE A FROID) pour ramollir la saleté et éliminer les résidus les plus gros entre chaque charge-ment en attendant d'effectuer le programme de lavage complet.

- En présence de saleté peu consistante ou de paniers peu chargés, sélectionner le programme ECONOMIQUE en suivant les instructions indiquées dans la liste des programmes.

Ce qu'on ne doit pas laver

- Il est bon de se rappeler que toute la vaisselle n'est pas adaptée au lavage en machine; nous déconseillons de mettre des pièces en matériau thermoplastique, des couverts à poignée en bois ou en plastique, des casseroles à poignée en bois, de la vaisselle en aluminium, en cristal ou en verre plombé si ce n'est pas spécifiquement indiqué.
- Certaines décorations tendent à s'estomper, par conséquent nous conseillons de laver plusieurs fois en machine une seule pièce et, seulement après s'être assuré qu'elle ne se décolore pas, d'y mettre tout le chargement.
- Nous conseillons de ne pas laver de couverts en argent avec des couverts en acier oxydable pour éviter qu'il ne se produise de réaction chimique entre eux.

Quand on achète de la vaisselle neuve, s'assurer toujours qu'elle est adaptée au lavage en machine.

Suggestions à la fin du programme

- Pour éviter d'éventuelles projections de gouttelettes provenant du panier supérieur, retirer d'abord le panier inférieur.
- Si vous laissez la vaisselle encore quelques temps dans la machine, ouvrez légèrement la porte pour favoriser la circulation de l'air et améliorer encore le séchage.

12. ENTRETIEN ET NETTOYAGE

(Fig. A "5")

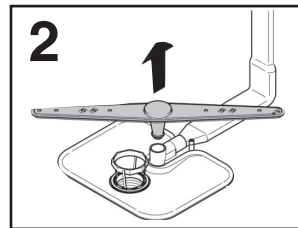
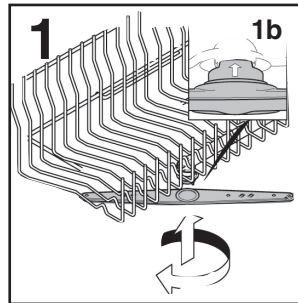
- Pour le nettoyage externe de la machine, ne pas utiliser de détergent ni d'abrasifs mais uniquement un chiffon avec du savon et de l'eau.
- Le lave-vaisselle ne réclame aucun entretien spécial car la cuve de lavage est autonettoyante.
- Nettoyer périodiquement le joint en caoutchouc de la porte avec un chiffon humide de façon à éliminer éventuellement les traces de déchets ou de produit de rinçage.
- Le nettoyage de votre lave-vaisselle est recommandé afin d'éliminer les dépôts de calcaire ou de saleté. Nous vous suggérons d'exécuter un cycle de nettoyage périodiquement avec des produits spécifiques. Lors des opérations de nettoyage, le lave-vaisselle doit être vide.
- Si, malgré le nettoyage normal de la plaque et du filtre vous notez que la vaisselle ou les casseroles sont insuffisamment lavées ou rincées, contrôler que les orifices des bras rotatifs (**fig.A "5"**) sont propres.

Si cela est nécessaire, nettoyer les de la façon suivante:

- A.** Pour démonter le bras supérieur, tournez le jusqu'à ce qu'il s'aligne avec le marquage stop inscrit sur la flèche (**fig.1b**). Poussez le vers le haut (**fig.1**) en le maintenant enfoncé puis dévissez le dans le sens des aiguilles d'une montre (**pour le remonter procédez de la même manière, mais en le vissant dans le sens contraire des aiguilles d'une montre**). Le bras de lavage inférieur peut être démonté facilement en le tirant vers le haut (**fig.2**).
- B.** Passez le bras de lavage sous un robinet d'eau pour éliminer toute saleté.
- C.** Ensuite, remplacez le bras de lavage dans la même position, en pensant à positionner le bras supérieur en face du marquage stop.

- La cuve, ainsi que la contre-porte sont en acier inoxydable. Si toutefois vous devez constater des taches d'oxydation, celles-ci seraient imputables seulement à une présence importante de sels de fer en suspension dans l'eau.
- Pour retirer les taches, il est conseillé d'employer un abrasif à grains très fins. Ne pas utiliser de substance chlorée ou de laine d'acier. Le lave-vaisselle possède un adoucisseur et il est conseillé l'usage de sel pour éviter la formation de dépôt blanchâtre sur la vaisselle.

En cas de présence de taches blanchâtres, il est conseillé avant tout d'intervenir sur le réglage du produit de rinçage en l'augmentant d'une unité.

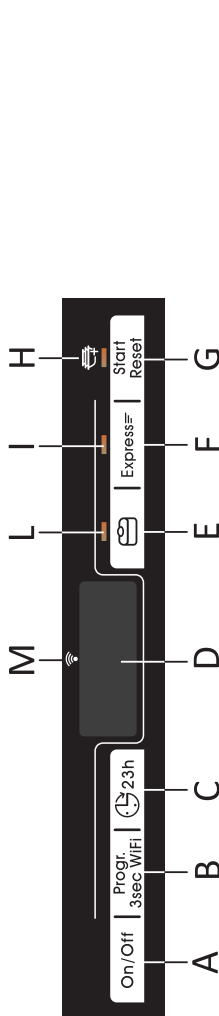


APRES L'UTILISATION

Après chaque lavage, fermer le robinet d'eau pour isoler le lave-vaisselle de l'installation hydraulique d'alimentation et appuyer sur la touche Marche/Arrêt pour arrêter le fonctionnement de la machine. Si la machine doit rester inutilisée un certain temps, il est nécessaire de procéder aux opérations suivantes:

1. Exécuter un programme de lavage sans vaisselle avec lessive pour dégraisser la machine.
2. Débrancher la prise électrique.
3. Fermer le robinet d'eau.
4. Remplir le réservoir du produit de rinçage.
5. Laisser la porte légèrement ouverte.
6. Laisser l'intérieur de la machine propre.
7. Si la machine est laissée dans des pièces où la température est inférieure à 0°C, l'eau restant dans les tuyauteries risque de geler. Par conséquent, porter la température ambiante à plus de 0°C et attendre environ 24 heures avant d'activer la machine.

13. DESCRIPTION DU PANNEAU DE COMMANDE



A Bouton «MARCHE/ARRÊT»

B Bouton «SÉLECTION DU PROGRAMME» INSCRIPTION Wi-Fi

C Bouton «DÉPART DIFFÉRÉ»

D Écran

E Bouton d'option « TABS »

F Bouton d'option « EXPRESS »

G Bouton «Start/Reset» (DÉPART/ANNUL le programme)

H Voyant «Addish»

I Voyant «EXPRESS»

L Voyant «TABS»

M Voyant «Wi-Fi»

DIMENSIONS

DONNÉES	POSE LIBRE		ENCASTRABLE
	AVEC TOP	SANS TOP	
Largeur x Hauteur x Profondeur (cm)	60x85x60,9	59,8x82x58	SEMI-INTÉGRABLE TOUT INTÉGRABLE
Profondeur avec porte ouverte (cm)	120	117	59,8x81,8 + 89,8x55 117

DONNÉES TECHNIQUES (voir plaque signalétique)

Configurations des places (EN 50242)	13	15	16
Capacité avec casseroles et vaisselle	8 personnes	9 personnes	9 personnes
Pression de l'alimentation en eau (MPa)	Mini 0,08 - Maxi 0,8		
Fusible / Alimentation électrique / Tension d'alimentation	Voir plaque signalétique		

15. SÉLECTION DU PROGRAMME ET FONCTIONS SPÉCIALES

Bouton MARCHÉ/ARRÊT

- Pour allumer et éteindre l'appareil, appuyez sur le bouton **MARCHÉ/ARRÊT** (pendant au moins 3 secondes).

À la fin du cycle, n'oubliez pas d'éteindre l'appareil au moyen du bouton **MARCHÉ/ARRÊT**, puis débranchez l'appareil et coupez l'arrivée d'eau.

Première fois que vous allumez l'appareil et langue

- Branchez le lave-vaisselle.
- Ouvrez la porte, placez la vaisselle à laver à l'intérieur puis refermez la porte.
- Appuyez sur le bouton **"MARCHÉ/ARRÊT"** et maintenez-le enfoncé pendant 3 secondes environ.
- Durant cette phase, seuls les boutons **"SMART DOOR/EXPRESS"** **"TABS"** et **"DÉPART/ANNUL"** resteront actifs. Le message **"BRAVA"** s'affichera à l'écran et tous les voyants s'allumeront pendant 3 secondes.
- Le message **"ENGLISH"** s'affichera à l'écran.
- En appuyant sur les boutons **"SMART DOOR/EXPRESS"** et **"TABS"** vous pouvez sélectionner votre langue préférée.
- Pour accepter le choix de la langue, appuyez sur le bouton **"DÉPART/ANNUL"**. Juste après, le message **"BIENVENUE"** défilera à l'écran une fois et les voyants seront tous éteints.
- Le message du programme **"ÉCO 2:50"** ou **"ÉCO 3:25"** (avec l'option **SMART DOOR** activée).

- Appuyez sur **"DÉPART/ANNUL"** et vous entendrez un signal acoustique, le voyant correspondant au programme sélectionné restera allumé et le voyant de lavage s'allumera.

- Fermez la porte (après que le signal sonore ait retenti, le programme démarrera automatiquement).



ATTENTION

Si l'appareil reste allumé sans qu'un programme ait été sélectionné ou démarré, au bout de 5 minutes le lave-vaisselle s'éteindra automatiquement.

La prochaine fois que vous allumerez l'appareil

- Ouvrez la porte.
- Maintenez le bouton **MARCHÉ/ARRÊT** enfoncé pendant environ 3 secondes pour allumer le lave-vaisselle et le programme **"ÉCO 2:50"** ou le programme que vous avez décidé d'utiliser s'affichera à l'écran, en l'enregistrant quand vous allumez le lave-vaisselle. (Pour enregistrer le programme, reportez-vous au paragraphe correspondant **"Mémorisation du dernier programme utilisé"**).

Menu configurations

Le lave-vaisselle est réglé avec certaines configurations d'usine. Dans le menu Configurations, vous pouvez néanmoins régler différents paramètres en fonction de vos exigences de lavage.

Entrer dans le menu Paramètres

Le lave-vaisselle doit **TOUJOURS** être éteint quand vous démarrez cette procédure.

- Ouvrez la porte.

- Le message **"CONFIGURATIONS"** s'affichera à l'écran et les voyants des boutons **"SMART DOOR/EXPRESS"** et **"TABS"** seront allumés.
- En appuyant sur le bouton **"Progr."** vous pouvez sélectionner les paramètres à régler en succession (**ADOUCCISSEUR** → **SIGNAL SONORE** → **FONCTION MÉMO**).
- Le réglage des paramètres est effectué en appuyant sur les boutons **"SMART DOOR/EXPRESS"** (-) et **"TABS"** (+).
- Pour régler l'**ADOUCCISSEUR**, reportez-vous au chapitre correspondant du manuel.
- Pour régler le **SIGNAL SONORE**, reportez-vous au paragraphe correspondant.
- Pour régler la **FONCTION MÉMO**, reportez-vous au paragraphe correspondant.

Programmes «AUTOMATIQUES» (uniquement sur certains modèles)

Modèles avec capteur de charge intelligent
Grâce à un algorithme qui analyse le degré de saleté de la vaisselle en temps réel, le programme **"Auto Quotidien"** règle automatiquement la température idéale et la durée de lavage, en optimisant la consommation en eau et en électricité


Modèles avec capteur de saleté (Uniquement sur certains modèles).
Le lave-vaisselle est équipé d'un capteur de salissure, capable d'analyser la turbidité de l'eau durant toutes les phases des programmes **«AUTOMATIQUES»** (voir **légende des programmes**). Grâce à ce dispositif, les paramètres du cycle de lavage sont automatiquement adaptés à la quantité réelle de salissure sur la vaisselle. Car la turbidité de l'eau est liée à la quantité de salissure sur la vaisselle. Par conséquent, d'excellents résultats de lavage sont garantis tout en optimisant la consommation d'eau et d'énergie.

Programmes «IMPULSE» (uniquement sur certains modèles)

Les programmes **«IMPULSE»** utilisent une technologie de lavage par impulsion, qui réduit **la consommation et le bruit tout en améliorant les performances.**

Le fonctionnement **«intermittent»** de la pompe de lavage ne doit **PAS** être considéré comme un dysfonctionnement. C'est une caractéristique du lavage par impulsion et il faut donc le considérer comme un élément normal du programme.

ADDISH (possibilité d'ajouter de la vaisselle après le démarrage du programme)

Quand le programme **démarre**, vous n'avez qu'à ouvrir la porte et à rajouter de la vaisselle quand le voyant **ADDISH**  est allumé. L'appareil s'arrêtera automatiquement et le temps restant jusqu'à la fin du cycle clignotera sur l'afficheur. Fermez la porte, **sans appuyer sur aucun bouton**. Le cycle redémarrera à partir de l'endroit où il était arrivé.

Ouvrez la porte lentement et en faisant bien attention, pour éviter d'être éclaboussé par l'eau de lavage.

Il est vivement déconseillé de rajouter de la vaisselle quand le voyant ADDISH est éteint car cela pourrait affecter les performances de lavage.



ATTENTION

Si vous ouvrez la porte durant le cycle de séchage, un signal sonore intermittent vous avertit que le cycle de séchage n'est pas encore terminé.

Interruption d'un programme

L'ouverture de la porte quand un programme est en cours est déconseillée, en particulier durant les phases centrales de lavage et de rinçage chaud final. Toutefois, si la porte est ouverte pendant que le programme est en cours (par exemple, pour rajouter de la vaisselle), la machine s'arrête automatiquement. Fermez la porte, **sans appuyer sur aucun bouton**. Le cycle redémarrera à partir de l'endroit où il était arrivé.



ATTENTION

Si vous ouvrez la porte durant le cycle de séchage, un signal sonore intermittent vous avertit que le cycle de séchage n'est pas encore terminé.

Supprimer un programme en cours

Effectuez les opérations suivantes pour modifier ou supprimer un programme en cours

- Ouvrez la porte.
- Maintenez le bouton "**DÉPART/ANNUL**" enfoncé pendant au moins **3** secondes. "**ANNUL**" s'affichera à l'écran et des signaux acoustiques seront émis.
- Le programme en cours sera supprimé.
- À ce moment-là, un nouveau programme peut être réglé en utilisant le bouton "**Progr.**".



ATTENTION

Avant de démarrer un nouveau programme, vous devez vérifier qu'il reste du détergent dans le compartiment. En cas de besoin, rajouter du détergent.

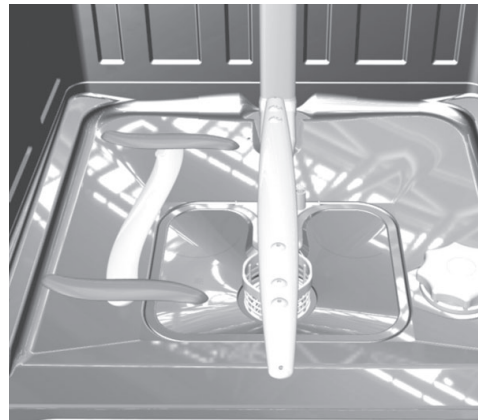
Fin du programme

Un signal sonore de 5 secondes retentira (s'il n'est pas muet) 3 fois à des intervalles de 30 secondes pour avertir que le programme est terminé.

Uniquement pour les modèles avec l'option "SMART DOOR", durant la phase de séchage la porte s'ouvrira automatiquement et vous devrez attendre le signal de fin de cycle avant de sortir la vaisselle.

PERFECT RAPID ZONE (uniquement sur certains modèles).

Le "Perfect Rapid Zone" est situé sur le côté gauche de la cuve, dans lequel deux bras de lavage supplémentaires fourniront plus d'eau et une force de lavage supplémentaire. Le "Perfect Rapid Zone" sera activé durant les programmes rapides (**ZOOM 39'** et **RAPIDE 24'**) et programme (**UNIVERSEL**, **HYGIÈNE**, **UNIVERSEL PLUS** et **ECO PLUS**).



Boutons d'option

Les boutons d'option vous offrent des options de lavage supplémentaires, en vous permettant de personnaliser les programmes de lavage (voir le tableau au chapitre 17 pour une liste des programmes sur lesquels chaque option peut être activée). Les options sont activées (ou désactivées) avant de démarrer le programme, au moyen des boutons appropriés. Le voyant correspondant apparaîtra (ou disparaîtra) de l'afficheur.

Le bouton d'option doit être activé après avoir choisi le programme de lavage.

Si vous choisissez une option non compatible avec le programme sélectionné, le voyant de l'option clignote, puis s'éteint.

Bouton «EXPRESS» (uniquement sur certains modèles)

Ce bouton permet des économies d'énergie et un gain de temps de 25% en moyenne (en fonction du cycle sélectionné), en réduisant la température de l'eau de lavage et le temps de séchage durant le rinçage final. Cette option est recommandée pour le lavage du soir quand vous n'avez pas besoin immédiatement de vaisselle parfaitement sèche.

Pour un meilleur séchage, laissez la porte du lave-vaisselle légèrement entrouverte pour faciliter la circulation naturelle de l'air dans le lave-vaisselle.

Bouton SMART DOOR (OUVERTURE PORTE AUTOMATIQUE) (uniquement sur certains modèles)

Cette option active un dispositif spécial qui ouvre la porte de quelques centimètres durant ou à la fin du cycle de séchage (en fonction du programme). Ceci garantit le séchage naturel et efficace de la vaisselle. La durée du cycle sélectionné changera automatiquement pour obtenir la température optimale pour le cycle de rinçage; ceci réduit considérablement la consommation d'énergie. L'ouverture porte automatique durant la dernière phase de séchage permet la circulation de l'air, éliminant ainsi le risque d'odeurs nauséabondes.

Quand la porte s'ouvre, le message **SMART DOOR** s'affiche.

Cette option est automatiquement activée dans le programme «ÉCO». Il est néanmoins possible de la désactiver. La fonction «SMART DOOR» n'est pas disponible dans les programmes «ZOOM 39'», «RAPIDE 24'» et «PRÉLAVAGE».



ATTENTION

Quand cette option est sélectionnée, vous ne devez pas empêcher l'ouverture ou la fermeture de la porte car cela endommagerait le mécanisme. Vérifiez qu'il y a suffisamment de place libre en face de la porte et, avant de la fermer, attendez que le dispositif d'ouverture ait terminé son activité.

Touche "TABS"

Cette option permet l'utilisation optimale de produits de lavage combinés "TABS" ("3 en 1"/"4 en 1"/"5 en 1", etc.). En appuyant sur cette touche, le programme de lavage sélectionné est modifié, de façon à obtenir les meilleurs résultats des produits combinés (de plus, les indicateurs de manque sel et produit de rinçage sont désactivés).



ATTENTION

Une fois sélectionnée, l'option reste active (voyant correspondant allumé) pour programmes de lavage suivants et pourra être désactivée (voyant correspondant éteint) simplement en appuyant de nouveau sur la touche appropriée.

Cette option est particulièrement recommandée lorsque vous utilisez le programme RAPIDE 24', dont la durée sera prolongée d'environ 15 minutes de façon à obtenir les meilleures performances des détergents en tablettes.

Voyant de mise en garde "Pas de sel"

Si votre lave-vaisselle a besoin de sel, le message "SEL" s'affichera lorsque vous sélectionnez le programme. L'apparition de taches blanchâtres sur la vaisselle est habituellement un signe avertissant que le compartiment du sel a besoin d'être rempli.

Afin de garantir le fonctionnement correct du voyant du sel, **VOUS DEVEZ TOUJOURS REMPLIR ENTIÈREMENT LE COMPARTIMENT DU SEL.**

Bouton «DÉPART DIFFÉRÉ»

L'heure de démarrage du lave-vaisselle peut être réglée avec ce bouton, en différant le départ de 1 à 23 heures. Effectuez les opérations suivantes pour régler un départ différé:

- Ouvrez la porte.
- Allumez le lave-vaisselle en appuyant sur le bouton "**MARCHE/ARRÊT**" pendant 3 secondes environ.
- Sélectionnez le programme de lavage.
- Appuyez sur le bouton "**DÉPART DIFFÉRÉ**" ("**0:30**" s'affichera à l'écran).
- Appuyez à nouveau sur le bouton pour augmenter le retard (à chaque fois que vous appuyez sur le bouton, le retard est augmenté de 30 min, jusqu'à un maximum de 23:30).
- Quand le retard est réglé sur un programme:
 - après avoir appuyé sur "**DÉPART/ANNUL**", le compte-à-rebours "**00:00**" s'affiche à l'écran en clignotant "."
 - si vous appuyez sur n'importe quel bouton (à l'exception des boutons "**MARCHE/ARRÊT**", "**Progr. Pendant 3 secondes**"), le nom du programme s'affiche à l'écran en défilant une fois puis le temps du retard est à nouveau affiché.
 - Quand le temps s'est écoulé, le nom du programme s'affiche à l'écran en défilant une fois et le temps restant s'affiche sous la forme suivante : "**0:00h**".
- Pour démarrer le compte à rebours, appuyez sur le bouton "**DÉPART/ANNUL**". L'afficheur montrera le temps restant jusqu'à la fin du programme. À la fin du compte à rebours, le programme démarrera automatiquement.

Si le départ différé n'est pas validé en appuyant sur le bouton "**DÉPART/ANNUL**", au bout de 10 secondes environ, le départ différé sera supprimé.

(Uniquement pour les modèles pose libre)

La durée du cycle sélectionné sera visible sur l'afficheur. À la fin du compte à rebours, le programme démarrera automatiquement et la durée du cycle sélectionné sera visible sur l'afficheur.

Effectuez les opérations suivantes pour annuler un départ différé:

- Maintenez le bouton "**DÉPART/ANNUL**" enfoncé pendant au moins 3 secondes. «Reset» s'affichera et des signaux audibles retentiront.
- Le départ différé et le programme sélectionné seront annulés. Deux tirets s'afficheront.
- Pour mettre en route le lave-vaisselle, un nouveau programme et des boutons d'option devront alors être sélectionnés, comme cela est indiqué dans le paragraphe «**CONFIGURATIONS DU PROGRAMME**».

Signal FIN DE PROGRAMME muet

Vous pouvez désactiver le déclenchement et la désactivation du signal audio de la manière suivante (la configuration par défaut est active):

Le lave-vaisselle doit **TOUJOURS être éteint quand vous démarrez cette procédure.**

- Ouvrez la porte.
- Allumez le lave-vaisselle en appuyant sur le bouton "**MARCHE/ARRÊT**" pendant 3 secondes environ.
- Maintenez les boutons "**Progr.**" et "**MARCHE/ARRÊT**" enfoncés pendant 5 secondes environ.

- Le message **"CONFIGURATIONS"** s'affichera à l'écran et les voyants des boutons **"SMART DOOR/EXPRESS"** et **"TABS"** seront allumés.

- En appuyant sur le bouton **"Progr."** jusqu'à ce que le paramètre **"SIGNAL SONORE"** soit sélectionné.

- Le réglage des paramètres est effectué en appuyant sur les boutons **"SMART DOOR/EXPRESS"** (-) et **"TABS"** (+) pour modifier la valeur de OUI à NON et vice-versa.

- Éteignez le lave-vaisselle en appuyant sur le bouton **"MARCHE/ARRÊT"** pendant 3 secondes pour valider la nouvelle configuration.

Pour allumer à nouveau l'alarme, suivez la même procédure.

FONCTION MÉMO (Mémorisation du dernier programme utilisé)

Le lave-vaisselle doit TOUJOURS être éteint quand vous démarrez cette procédure.

- Ouvrez la porte.

- Allumez le lave-vaisselle en appuyant sur le bouton **"MARCHE/ARRÊT"** pendant 3 secondes environ.

- Maintenez les boutons **"Progr."** et **"MARCHE/ARRÊT"** enfoncés pendant 5 secondes environ.

- Le message **"CONFIGURATIONS"** s'affichera à l'écran et les voyants des boutons **"SMART DOOR/EXPRESS"** et **"TABS"** seront allumés.

- En appuyant sur le bouton **"Progr."** jusqu'à ce que le paramètre **"FONCTION MÉMO"** soit sélectionné.

- Le réglage des paramètres est effectué en appuyant sur les boutons **"SMART DOOR/EXPRESS"** (-) et **"TABS"** (+) pour modifier la valeur de **"MODE MÉMO ALLUMÉ"** à **"MODE MÉMO ÉTEINT"** et vice-versa.

- Éteignez le lave-vaisselle en appuyant sur le bouton **"MARCHE/ARRÊT"** pendant 3 secondes pour valider la nouvelle configuration.

Pour allumer à nouveau l'alarme, suivez la même procédure.

Activation ou désactivation du MODE DÉMO (à utiliser exclusivement en magasin)

Activation

Le lave-vaisselle doit TOUJOURS être éteint quand vous démarrez cette procédure.

1. Ouvrez la porte.

2. Allumez l'appareil électroménager au moyen du bouton **MARCHE/ARRÊT**.

3. Appuyez simultanément sur les boutons **«Progr.»** et **«DÉPART DIFFÉRÉ»**  pendant 5 secondes.

4. **«MODE DÉMO ALLUMÉ»** s'affichera.

5. Si vous n'appuyez sur aucun bouton pendant 30 secondes, le programme démarre, en simulant le départ d'un programme de lavage.

Les options Progr./Options/Départ Différé sont activées et en appuyant sur ces boutons vous pouvez simuler le fonctionnement du produit sans démarrer un lavage.

Désactivation du «Mode Démo»



ATTENTION

Une fois installé, si l'appareil électroménager fonctionne correctement mais que le cycle de lavage ne démarre pas quand vous appuyez sur le bouton Départ, il est possible que le «Mode démo» n'ait pas été désactivé.

Le lave-vaisselle doit TOUJOURS être éteint quand vous démarrez cette procédure.

1. Ouvrez la porte.
2. Allumez l'appareil électroménager au moyen du bouton **MARCHE/ARRÊT**.

3. Appuyez simultanément sur les boutons «**Progr.**» et «**DÉPART DIFFÉRÉ**»  pendant **5 secondes**.

4. «**MODE DÉMO ÉTEINT**» s'affichera.
5. Éteignez l'appareil.

16. CONTRÔLE À DISTANCE (WI-FI)

Cet appareil est équipé de la technologie **Wi-Fi** qui permet de contrôler la machine à distance via une appli.

Appairage de la machine avec l'appli

- Téléchargez l'appli **Candy simply-Fi** sur votre dispositif.

L'appli **Candy simply-Fi** est disponible pour les tablettes et smartphones Android et iOS.

Pour découvrir tous les détails des caractéristiques du Wi-Fi, explorez les menus de l'appli en mode **DÉMO**.

- Vérifiez que le routeur est allumé et que votre smartphone/tablette est connecté(e) au réseau **Wi-Fi** de votre domicile.
- Allumez le **BLUETOOTH** sur votre smartphone/tablette (s'il est disponible).
- Ouvrez l'application, créez un profil utilisateur et enregistrez l'appareil, en suivant les instructions qui apparaissent sur l'écran du dispositif.
- Allumez le lave-vaisselle en appuyant sur le bouton **MARCHE/ARRÊT** quand l'application vous demande de le faire.
- Appuyez sur **"Progr. 3 sec WiFi"** pendant 3 secondes → le message **"INSCRIPTION"** défilera à l'écran et le voyant **"Wi-Fi"** sera éteint.
- Dans les 60 secondes qui suivent, maintenez le bouton **"DÉPART DIFFÉRÉ"** enfoncé pendant 3 secondes, le message **"FACILE"** s'affichera alors à l'écran pendant 5 minutes.
- Saisissez le mot de passe du réseau Wi-Fi de votre domicile dans l'Application et terminez la procédure.

L'enregistrement a été effectué avec succès.

- Le message **"CONNECTÉ"** s'affichera une fois à l'écran, après quoi le message **"CONTRÔLE À DISTANCE"** s'affichera et le voyant **"Wi-Fi"** s'allumera.
- Vous pouvez maintenant contrôler l'appareil depuis l'application.

L'enregistrement a échoué.

Si l'inscription échoue (ou n'a pas lieu dans les 5 min):

- **"RÉESSAYER"** s'affichera à l'écran.
- Le lave-vaisselle ne sera pas connecté.
- Recommencez la procédure d'inscription à partir de l'application.

Pour de plus amples informations, consultez le **"Guide rapide de l'application d'enregistrement"** qui est fourni avec votre lave-vaisselle et qui est également disponible en cliquant sur le lien: go.candy-group.com/am-dw

Reconfiguration du Wi-Fi

Recommencez la procédure d'inscription, en éliminant le produit de l'application, en cas de problèmes ou en cas de changement du mot de passe du routeur de votre domicile.

ACTIVATION DE LA CONTRÔLE À DISTANCE

Lorsque vous souhaitez utiliser le lave-vaisselle avec la commande à distance :

- Remplissez le lave-vaisselle, ajoutez le produit vaisselle et fermez la porte.
- Allumez le lave-vaisselle.
- Appuyez sur **"Progr. 3sec WiFi"** pendant 3 secondes. → Le message **"CONTRÔLE À DISTANCE"** s'affichera à l'écran.
- Fermez la porte.
- Vous pouvez maintenant contrôler l'appareil depuis l'application.

DÉSACTIVATION DE LA CONTRÔLE À DISTANCE

- Pour quitter le contrôle à distance, appuyez à nouveau sur **"Progr. 3sec WiFi"** pendant 3 secondes.
- **Quand aucun cycle n'est en cours :**
 - Le voyant du **Wi-Fi** se mettra à clignoter lentement et le message **"CONTRÔLE À DISTANCE ÉTEINT"** s'affichera à l'écran.
- **Quand un cycle est en cours :**
 - Le voyant du **Wi-Fi** se mettra à clignoter lentement et le message **"CONTRÔLE À DISTANCE ÉTEINT"** s'affichera à l'écran.
 - L'écran affichera ensuite le temps restant.
 - Le cycle sera achevé sans commande de l'Application.

Façon alternative de quitter le contrôle à distance.







- **Appuyez sur le bouton "DÉPART/ ANNUL" pendant 3 secondes**
Si un cycle est en cours, il sera supprimé et le lave-vaisselle quittera le mode **CONTRÔLE À DISTANCE**.
Le voyant du "Wi-Fi" se mettra à clignoter lentement.
Vous pouvez maintenant configurer un nouveau cycle de lavage au moyen du tableau de commande.
- **Appuyez sur le bouton "MARCHE/ ARRÊT" pendant 3 secondes (ou éteignez)**
Si un cycle est en cours, il sera mis en pause et le lave-vaisselle quittera le mode **CONTRÔLE À DISTANCE**.
Lorsque vous le rallumerez, le voyant du **"Wi-Fi"** se mettra à clignoter lentement et tout cycle en cours se poursuivra à partir du point d'interruption.

Si vous ouvrez la porte, tout CONTRÔLE À DISTANCE sera désactivé. Pour recommencer à contrôler l'appareil à partir de l'application, fermez la porte.

Voyant du "Wi-Fi"

- Indique l'état de la connexion du produit au réseau Wi-Fi de votre domicile. Il peut:
 - **CLIGNOTER LENTEMENT:** contrôle distance désactivé.
 - **CLIGNOTER RAPIDEMENT 3 SECONDES, PUIS S'ÉTEINDRE:** l'appareil ne parvient pas à se connecter au réseau Wi-Fi domestique ou n'a pas encore été inscrit à l'application.
 - **CLIGNOTER LENTEMENT 3 FOIS, PUIS RESTER ÉTEINT PENDANT 2 SECONDES:** procédure d'inscription sur l'application en cours.










17. LÉGENDE DES PROGRAMMES

Programme		Description
P1	 ÉCO	Programme pour vaisselle normalement sale (le plus efficace en termes de consommations combinées d'énergie et d'eau pour ce type de vaisselle). Programme normalisé EN 50242.
P2	 INTENSIF	Conçu pour le lavage des casseroles et de toute autre vaisselle particulièrement sale.
P3	 NUIT	Programme très silencieux, idéal pour une utilisation nocturne.
P4	 UNIVERSEL	Destiné au lavage de la vaisselle et casseroles normalement sale.
P5	 AUTO QUOTIDIEN	Programme rapide, destiné à la vaisselle normalement sale, adapté aux lavages fréquents et aux chargements normaux. Ce programme est conçu pour optimiser votre lavage grâce à un capteur intelligent qui adapte les paramètres de lavage à la charge réelle.
P6	 DÉLICAT	Adapté au lavage de la vaisselle délicate décorée et en cristal. Indiqué pour le lavage quotidien de la vaisselle peu sale, à l'exclusion des casseroles.
P7		Cycle rapide de Classe A Lave&Sèche de lavage. * Adapté pour laver la vaisselle de 8 personnes maximum.
P8	 RAPIDE 24'	Cycle très rapide à effectuer à la fin du repas. Recommandé pour un lavage de vaisselle jusqu'à 6 personnes.
P9	 PRÉLAVAGE	Pour la vaisselle utilisée le matin ou à midi, entreposée dans le lave-vaisselle jusqu'à ce que vous soyez prêt à laver une charge pleine.

FR

Lavage précédé d'un pré-lavage

Pour les programmes précédés d'un pré-lavage, nous vous conseillons de mettre une seconde dose de détergent (max. 10 grammes) directement dans le lave-vaisselle.

Programme			Fonctions facultatives						
			Lessive prélavage	Programmes "IMPULSE"	Température de lavage (°C)	Temps de lavage moyen ¹ (min.)	Touche "EXPRESS" *	Touche "SMART DOOR" *	Touche "TABS"
P1		ÉCO	●	■	45	190	OUI	OUI	OUI
P2		INTENSIF	●	■	75	130	OUI	OUI	OUI
P3		NUIT	■	■	55	240	OUI	OUI	OUI
P4		UNIVERSEL	●	■	60	120	OUI	OUI	OUI
P5		AUTO QUOTIDIEN	■	■	55-65	75-95	OUI	OUI	OUI
P6		DÉLICAT	■	■	45	85	OUI	OUI	OUI
P7			●	■	60	39	OUI	N/A	OUI
P8		RAPIDE 24'	■	■	50	24	N/A	N/A	OUI
P9		PRÉLAVAGE	■	■	■	5	N/A	N/A	N/A

● = Lessive prélavage

■ = Programmes "IMPULSE"

* = uniquement sur certains modèles

N/A = OPTION NON DISPONIBLE

1) Avec de l'eau froide (15 °C) - Tolérance ±10 %-

Si vous utilisez de l'eau chaude, le temps restant jusqu'à la fin du programme est automatiquement mis à jour pendant que le programme est en cours.

Les valeurs sont mesurées dans le laboratoire conformément à la norme européenne EN 50242 (les valeurs peuvent varier en fonction des conditions d'utilisation).

18. UNITÉ ADOUCISSEUR DE L'EAU

En fonction de la source d'alimentation, l'eau contient différentes quantités de tartre et de sels minéraux qui se déposent sur la vaisselle en laissant des marques et des taches blanchâtres. Plus le taux de ces sels minéraux présents dans l'eau est élevé, plus l'eau est dure. Le lave-vaisselle est équipé d'une unité adoucisseur d'eau qui, grâce à l'utilisation d'un sel régénérant spécial, fournit de l'eau adoucie pour laver la vaisselle. Le degré de dureté de votre eau peut être obtenu auprès de la société vous fournissant l'eau.

Réglage de l'adoucisseur d'eau

L'adoucisseur d'eau peut traiter l'eau avec un niveau de dureté jusqu'à 90 °fH (degrés français) ou 50 °dH (degrés allemands) au moyen de 8 configurations. Les configurations sont indiquées dans le tableau ci-dessous, avec l'eau correspondante à traiter.

Niveau	Dureté de l'eau		Utilisation de sel régénérant	Configuration de l'adoucisseur d'eau
	°fH (degrés français)	°dH (degrés allemands)		
0	0-5	0-3	NON	S0
1	6-10	4-6	OUI	S1
2	11-20	7-11	OUI	S2
3	21-30	12-16	OUI	S3
4*	31-40	17-22	OUI	S4
5	41-50	23-27	OUI	S5
6	51-60	28-33	OUI	S6
7	61-90	34-50	OUI	S7

* L'unité adoucisseur est configurée en usine au niveau 4 (S4) car cela répond aux exigences de la plupart des usagers.

Réglez la configuration de votre unité adoucisseur d'eau en fonction de la dureté de votre eau, comme suit:

Le lave-vaisselle doit TOUJOURS être éteint quand vous démarrez cette procédure.

1. Allumez le lave-vaisselle en appuyant sur le bouton "**MARCHE/ARRÊT**" pendant 3 secondes environ.
2. Maintenez les boutons "**Progr.**" et "**MARCHE/ARRÊT**" enfoncés pendant 5 secondes environ.
3. Le message "**CONFIGURATIONS**" s'affichera à l'écran et les voyants des boutons "**SMART DOOR/EXPRESS**" et "**TABS**" seront allumés.
4. Appuyez sur le bouton "**Progr.**" jusqu'à ce que vous ayez sélectionné "**ADOUCCISSEUR S4**" (niveau d'usine S4).
5. Le réglage des paramètres est effectué en appuyant sur les boutons "**SMART DOOR/EXPRESS**" (S7 → S0) et "**TABS**" (S0 → S7) pour augmenter ou diminuer le niveau réglé auparavant.
6. Éteignez le lave-vaisselle en appuyant sur "**MARCHE/ARRÊT**" pendant 3 secondes pour valider la nouvelle configuration.

Pour modifier à nouveau la configuration de l'adoucisseur d'eau, suivez la même procédure.



ATTENTION

Si vous ne pouvez pas terminer la procédure, éteignez le lave-vaisselle en appuyant sur le bouton «**MARCHE/ARRÊT**» et recommencez la procédure du début (ÉTAPE 1).


19. DÉPANNAGE ET GARANTIES

Si vous pensez que le lave-vaisselle ne fonctionne pas correctement, consultez le guide rapide fourni ci-dessous avec certaines astuces pratiques sur la manière de résoudre les problèmes les plus courants. **Si le dysfonctionnement persiste ou se produit à nouveau, contactez le centre d'assistance technique.**

RAPPORTS SUR LES PANNES

- **Modèle avec un afficheur:** les erreurs sont indiquées par un numéro précédé de la lettre «E» (par ex. Erreur 2 = E2) et un bref signal sonore.
- **Modèles sans afficheur:** les erreurs sont affichées par l'appareil sur toutes les LED en clignotant. Le nombre de clignotement indique le type d'erreur, et sont répétées à un intervalle de 5 secondes (exemple: erreur 2 = deux clignotements, une pause de 5 secondes, deux clignotements etc).

Uniquement les modèles avec un afficheur

<i>Erreur affichée</i>	Signification et solutions
 «CONTRÔLER L'EAU» avec un bref signal sonore (uniquement sur certains modèles). E2 (avec afficheur) avec un bref signal sonore	Le lave-vaisselle ne se remplit pas d'eau Assurez-vous que l'arrivée d'eau est ouverte. Assurez-vous que le tuyau d'arrivée d'eau n'est pas tordu ou écrasé. Assurez-vous que le tuyau de vidange est situé à la bonne hauteur (voir paragraphe installation).
	Fermez l'arrivée d'eau, dévissez le tuyau d'arrivée d'eau au dos du lave-vaisselle et contrôlez que le filtre à «sable» n'est pas obstrué.
	Le lave-vaisselle ne vidange pas l'eau Vérifiez que le tuyau de vidange n'est pas tordu, coincé ou bloqué, et que le filtre n'est pas obstrué. Vérifiez que le siphon n'est pas obstrué.
E4 (avec afficheur) avec un bref signal sonore	Fuite d'eau Vérifiez que le tuyau de vidange n'est pas tordu, coincé ou bloqué, et que le filtre n'est pas obstrué. Vérifiez que le siphon n'est pas obstrué.
	L'élément qui chauffe l'eau ne fonctionne pas correctement ou la plaque du filtre est obstruée Nettoyez la plaque du filtre.
Autres codes (avec afficheur)	Eteignez l'appareil et débranchez la prise électrique du lave-linge. Attendez une minute. Rebranchez le lave-vaisselle et lancez un programme. Si le problème persiste, contactez un service client agréé.

Uniquement les modèles sans afficheur

Si des dysfonctionnements ou des pannes ont lieu quand un programme est en cours, le voyant correspondant au cycle sélectionné clignotera rapidement et vous entendrez un signal sonore intermittent. Dans ce cas-là, éteignez le lave-vaisselle en appuyant sur le bouton «MARCHE/ARRÊT». **Après avoir vérifié que l'alimentation en eau est ouverte, que le tuyau de vidange n'est pas tordu et que le siphon ou les filtres ne sont pas obstrués, réglez à nouveau le programme sélectionné.**

Si la panne persiste, contactez le centre d'assistance technique.

Le lave-vaisselle est équipé d'un dispositif de sécurité anti-débordement qui, en cas de problème, vide automatiquement tout excédent d'eau.



ATTENTION

Pour garantir le fonctionnement correct du dispositif de sécurité anti-débordement, nous recommandons de ne pas déplacer ou basculer le lave-vaisselle durant le fonctionnement.

S'il s'avère nécessaire de basculer ou de déplacer le lave-vaisselle, assurez-vous que le cycle de lavage est terminé et qu'il ne reste pas d'eau à l'intérieur de l'appareil.

FR

Autres pannes

PANNE	CAUSE	SOLUTION
1. Aucun programme ne fonctionne	La fiche n'est pas branchée dans la prise murale	Branchez la fiche électrique
	Le bouton O/I n'est pas enfoncé	Appuyez sur le bouton
	La porte est ouverte	Fermez la porte
	Pas de courant	Contrôlez
2. Le lave-vaisselle ne se remplit pas d'eau	Voir point 1	Contrôlez
	Le robinet d'eau est fermé	Ouvrez le robinet d'eau
	Le tuyau d'arrivée d'eau est tordu	Redressez le tuyau
	Le filtre du tuyau d'arrivée d'eau est obstrué	Nettoyez le filtre à l'extrémité du tuyau
3. Le lave-vaisselle ne vide pas l'eau	Le filtre est sale	Nettoyez le filtre
	Le tuyau de vidange est tordu	Redressez le tuyau
	La rallonge du tuyau de vidange n'est pas raccordée correctement	Suivez les instructions pour raccorder soigneusement le tuyau de vidange
	Le raccord de sortie sur le mur est dirigé vers le bas et pas vers le haut	Appelez un technicien qualifié
4. Le lave-vaisselle vide continuellement l'eau	La position du tuyau de vidange est trop basse	Soulevez le tuyau de vidange à au moins 40 cm au-dessus du sol

PANNE	CAUSE	SOLUTION
5. Vous n'entendez pas les bras de lavage tourner	Quantité excessive de détergent	Réduisez la quantité de détergent Utilisez un détergent adapté
	Un élément empêche la rotation des bras	Contrôlez
	La plaque de filtration et le filtre sont très sales	Nettoyez la plaque de filtration et le filtre
6. Sur les appareils électroniques sans afficheur: un ou plusieurs voyants clignotent rapidement	Le robinet de l'arrivée d'eau est fermé	Éteignez l'appareil Ouvrez le robinet Programmez à nouveau le cycle
7. La vaisselle n'est lavée que partiellement	Voir point 5	Contrôlez
	Le fond des casseroles n'a pas été bien lavé	Il faut laisser tremper les casseroles avec des résidus de nourriture brûlés avant de les mettre au lave-vaisselle
	Le bord des casseroles n'a pas été bien lavé	Positionnez différemment les casseroles
	Les bras de lavage sont partiellement bloqués	Enlevez les bras de lavage en dévissant les écrous dans le sens des aiguilles d'une montre et rincez-les à l'eau courante
	La vaisselle n'a pas été placée correctement	Ne placez pas les assiettes ou les plats trop près les uns des autres
	L'extrémité du tuyau de vidange est immergée dans l'eau	L'extrémité du tuyau de vidange ne doit pas être au contact de l'eau d'écoulement
	Vous avez mis une quantité incorrecte de détergent ou bien le détergent est vieux et dur	Augmentez la quantité en fonction du degré de salissure de la vaisselle ou changez de détergent
	Le couvercle du compartiment du sel n'est pas fermé correctement	Fermez-le correctement
	Le programme de lavage n'est pas assez complet	Choisissez un programme plus puissant
8. Le détergent n'est pas distribué ou est distribué en partie	Des couverts, de la vaisselle, des casseroles, etc. bloquent l'ouverture du compartiment du détergent	Positionnez la vaisselle de manière à ne pas bloquer le compartiment
9. Présence de taches blanches sur la vaisselle	L'eau est trop dure	Contrôlez le niveau du sel et du produit de rinçage et rajoutez-en Si l'anomalie persiste, contactez le centre d'assistance technique
10. Bruit au cours du lavage	Les plats se cognent les uns contre les autres	Vérifiez à nouveau le rangement de la vaisselle dans le panier
	Les bras rotatifs cognent contre la vaisselle	Vérifiez à nouveau le rangement de la vaisselle dans le panier

PANNE	CAUSE	SOLUTION
11. La vaisselle n'est pas entièrement sèche	Flux d'air inadéquat	Laissez la porte du lave-vaisselle entrouverte à la fin du programme de lavage pour permettre à la vaisselle de sécher naturellement
	Absence du produit de rinçage	Remplissez le compartiment du produit de rinçage

N.B.: si l'une des situations ci-dessus entraîne de mauvaises performances de lavage ou un rinçage insuffisant, ôtez les restes de nourriture de la vaisselle à la main étant donné que le cycle de séchage final durcit la saïssure, rendant ainsi plus difficile son élimination après un lavage successif.

Si le dysfonctionnement persiste, contactez le centre d'assistance technique en indiquant le modèle de lave-vaisselle. Il est mentionné sur la plaque de la partie supérieure à l'intérieur de la porte du lave-vaisselle ou sur la garantie. Cette information permettra de prendre des mesures plus rapidement et de manière plus efficace.

Assistance et garantie

Le produit est garanti selon la loi et conformément aux conditions figurant sur le certificat de garantie fourni avec le produit. Le certificat doit être conservé et présenté à un centre d'assistance technique agréé en cas de besoin, de même qu'une preuve d'achat. Vous pouvez également consulter les conditions de garantie sur notre site web.

Pour bénéficier de l'assistance, veuillez remplir le formulaire en ligne ou nous contacter au numéro indiqué sur la page d'aide de notre site web.

Le fabricant n'est pas responsable des erreurs d'impression dans cette brochure. Par ailleurs, le fabricant se réserve le droit d'effectuer tout changement jugé utile à ses produits sans modifier leurs caractéristiques essentielles.

20. CONDITIONS AMBIANTES



Cet appareil est commercialisé en accord avec la directive européenne 2012/19/EU sur les déchets des équipements électriques et électroniques (DEEE).

Les déchets des équipements électriques et électroniques (DEEE) contiennent des substances polluantes (ce qui peut entraîner des conséquences négatives pour l'environnement) et des composants de base (qui peuvent être réutilisés). Il est important de traiter ce type de déchets de manière appropriée afin de pouvoir éliminer correctement tous les polluants et de recycler les matériaux.

Les particuliers peuvent jouer un rôle important en veillant à ce que les DEEE ne deviennent pas un problème environnemental. Il est essentiel de suivre quelques règles simples:

- Les DEEE ne doivent pas être traités comme les déchets ménagers;
- Les DEEE doivent être remis aux points de collecte enregistrés. Dans de nombreux pays, la collecte des produits gros électroménagers peut être effectuée à domicile.

Dans de nombreux pays, lorsque vous achetez un nouvel appareil, l'ancien peut être retourné au détaillant qui doit collecter gratuitement sur la base un contre un. L'équipement repris doit être équivalent ou bien avoir les mêmes fonctions que le produit acquis.


A. WIRELESS PARAMETERS

Wi-Fi				
	Specifications (Wi-Fi)	Specifications	NFC	Wi-Fi (One Fi/Smart Fi)
A	802.11 b/g/n	Bluetooth v4.2	ISO/IEC 14443 Type A and NFC Forum Type 4	802.11 b/g/n
B	2,412 GHz. - 2,484 GHz.	2,412 GHz. - 2,484 GHz.	13,553-13,567 MHz (centre frequency 13,560 MHz)	2,412 GHz. - 2,484 GHz.
C	802.11b, DSSS 1 Mbps = +19.5 dBm 802.11b, CCK 11 Mbps = +18.5 dBm 802.11g, OFDM 54 Mbps = +18.5 dBm 802.11n, MCS7 = +14 dBm	Basic data Rate: RF Transmit Power (Typ): +4 dBm Enhanced data Rate: RF Transmit Power (Typ): +2 dBm BLE RF Transmit Power (Typ): +7.5 dBm	—	802.11b (11Mbps) +18,5 ± 2 dBm 802.11g (54Mbps) +16 ± 2 dBm 802.11n (HT20, MCS7) +14 ± 2 dBm
D	802.11b = 1024 bytes, -80 dBm 802.11g = 1024 bytes, -70 dBm 802.11n = 1024 bytes, -65 dBm 802.11n HT40 = 1024 bytes, -65 dBm	Basic data Rate: Sensitivity @ 0.1% BER: -98 dBm Enhanced data Rate: Sensitivity @ 0.01% BER: -98 dBm BLE Sensitivity @ 0.1% BER: -98 dBm	—	802.11b (11Mbps) -93 dBm 802.11g (54Mbps) -85 dBm 802.11n (HT20, MCS7) -82 dBm
E	—	—	< 42dBµA/m (at 10 m)	—

IT

PARAMETRI WIRELESS:

A Standard di trasmissione wireless - **B** Banda di frequenza - **C** Massima potenza di trasmissione - **D** Minima sensibilità in ricezione - **E** Limite campo magnetico

Con la presente la Candy Hoover Group Srl, dichiara che questo apparecchio marcato  è conforme ai requisiti essenziali dalla Direttiva 2014/53/EU. Per ricevere copia della dichiarazione di conformità, contattare il costruttore al sito: www.candy-group.com

DE

WLAN-PARAMETER:


A WLAN- Standard - **B** Frequenz-bereich - **C** Maximale Sendeleistung - **D** Minimale Empfangsempfindlichkeit - **E** Magnetfeldstärke

Hiermit erklärt Candy Hoover Group Srl, dass dieses mit  gekennzeichnete Gerät die grundlegenden Anforderungen der Richtlinie 2014/53/EU erfüllt. Für eine Kopie der Konformitätserklärung wenden Sie sich an den Hersteller: www.candy-group.com

EN

WIRELESS PARAMETERS:


A Wireless Standard - **B** Frequency range - **C** Max Transmit Power - **D** Minimum Receiving Sensitivity - **E** Magnetic field limit

With this the Candy Hoover Group Srl, declares that this appliance marked with  complies with the essential requirements of the Directive 2014/53/EU. To receive a copy of the declaration of conformity, please contact the manufacturer at: www.candy-group.com

FR

PARAMÈTRES SANS FIL:

A Wi-Fi Standard - **B** Bande de fréquence - **C** Puissance maximum d'émission - **D** Puissance minimale d'émission - **E** Limites du champs magnétique

Avec ceci le Candy Hoover Group Srl, déclare que cet appareil marqué  est conforme aux exigences de la Directive 2014/53/UE. Pour recevoir une copie de la déclaration de conformité, veuillez contacter le fabricant à l'adresse suivante: www.candy-group.com

