

CANDY

Lavastoviglie

Manuale d'istruzioni

CDI 1L949

9 coperti





Leggere questo manuale

Caro Consumatore,

- Leggi attentamente questo manuale prima di utilizzare la lavastoviglie, ti aiuterà ad usarla e a conservarla correttamente.
- Conservalo per fare riferimento a questo anche più avanti nel tempo.
- Passalo a tutti i successivi proprietari della macchina.

Questo manuale contiene parti con istruzioni di sicurezza, istruzioni operative, istruzioni sull'installazione e consigli sulla risoluzione di problemi ecc.



Prima di chiamare l'assistenza

- In ottica di analizzare la parte sui consigli per la risoluzione problemi ti aiuteremo a risolvere problemi comuni, da solo.
- Se non riesci a risolvere i problemi da solo chiedi aiuto a qualche tecnico professionista.



NOTE:

- Il produttore, a seguito di normative di sviluppo e aggiornamento costante del prodotto, potrebbe effettuare alcune modifiche senza un preavviso
- Questo manuale d'uso dovrebbe essere usato anche dal produttore e dal responsabile vendita.

1) Informazioni di sicurezza.....	1
2) Guida rapida.....	4
3) Istruzioni operative.....	5
Pannello di controllo.....	5
Caratteristiche della lavastoviglie.....	5
4) Primo utilizzo.....	6
A. Addolcitore dell'acqua.....	6
B. Caricamento sale nel dosatore.....	7
C. Caricamento detersivo.....	7
D. Tipi di detersivo.....	8
5) Caricamento Cestello Lavastoviglie.....	11
Consigli.....	9
Lavare in lavastoviglie I seguenti piatti/stoviglie.....	9
Fare attenzione prima o dopo il caricamento dei cestelli della lavastoviglie.....	9
Rimuovere i piatti/stoviglie.....	9
Il metodo classico di caricamento della lavastoviglie.....	10
6) Avvio di un programma di lavaggio.....	11
Tabella dei cicli di lavaggio.....	11
Accendere la lavastoviglie.....	11
Cambiare Programma.....	12
Al termine del ciclo di lavaggio.....	12
7) Manutenzione e Pulizia.....	13
Sistema Filtro.....	13
Manutenzione della lavastoviglie.....	14
8) Istruzioni di installazione.....	15
Montaggio della lavastoviglie.....	15
Collegamento alla rete elettrica.....	15
Collegamento all'acqua.....	16
Partenza della lavastoviglie.....	17
9) Consigli per la risoluzione dei problemi.....	18
Prima di chiamare l'assistenza tecnica.....	18
Codici di errore.....	19
Informazioni tecniche.....	20

Caricamento del cestello della lavastoviglie secondo En50242

1. IMPORTANTI INFORMAZIONI DI SICUREZZA



ATTENZIONE!

Quando usi la tua lavastoviglie, segui le precauzioni di sotto:

- Questa macchina deve essere utilizzata in ambiente domestico oppure altri luoghi come:
 - area cucina nei negozi,
 - uffici e altri ambienti di lavoro;
 - da client in hotel, motel e altri luoghi residenziali;
 - Bed and Breakfast.
- Questa macchina può essere usata da bambini dagli 8 anni in su e dalle persone con ridotte capacità, mentali, o mancanza di esperienza e conoscenza se hanno ricevuto supervisione o delle istruzioni sull'utilizzo della macchina in sicurezza e se hanno capito i rischi collegati. I bambini non devono giocare con la macchina.
La pulizia e la manutenzione non dovrà essere fatta da bambini senza supervisione.(EN60335-1)
- Questa macchina non è adatta all'uso delle persone (inclusi i bambini) con ridotte capacità fisiche e mentali, o senza un'adeguata esperienza e conoscenza, a meno di aver ricevuto una supervisione o istruzioni sull'utilizzo della macchina da un responsabile della sicurezza. (IEC60335-1)
- Questa macchina è da usare solo al chiuso, solo in ambienti domestici. Per proteggervi dal rischio di elettroshock, non immergete il cavo o la spina in acqua o altri liquidi.
- Ti prego di staccare la spina prima della pulizia o manutenzione della macchina. Usa un panno umido con poco sapone, e dopo usa un panno asciutto per strofinare di nuovo.



ISTRUZIONI PER INSTALLAZIONE A TERRA

- Questa macchina va connessa a terra. Nel caso di un malfunzionamento o di rottura, la connessione di terra ridurrà il rischio di un elettroshock fornendo una traccia di minima resistenza alla corrente elettrica. Questa macchina è fornita di un cavo e spina dotati di connessione di terra.
- La spina deve essere inserita in un'apposita presa dotata di terra e in accordo con le ordinanze locali.
- Un'errata connessione all'alimentazione può creare un rischio di elettroshock. Controlla con un elettricista qualificato o rappresentante dell'assistenza se ci sia il dubbio che la macchina sia collegata bene a terra.
- Non modificare la spina fornita dalla macchina; se non è adatta alla presa. Fatti installare una presa corretta da un elettricista qualificato

- Non sederti e non appoggiarti sullo sportello o sui cestri della lavastoviglie.
- Non usare la lavastoviglie senza che tutti i comandi siano messi al posto giusto
- Apri lo sportello molto attentamente se la lavastoviglie è operativa, c'è un rischio di fuori uscita di acqua.
- Non mettere alcun oggetto pesante sopra o appoggiarti allo sportello quando è aperto.
- Quando si caricano gli oggetti da lavare:
 1. Posiziona oggetti taglienti in modo che non danneggino la guarnizione della porta
 2. Attenzione: coltelli e altri utensili con la punta affilata devono essere posizionati nel cestino con la punta verso il basso o in posizione orizzontale.
- Controlla che il contenitore del detergente sia vuoto dopo la fine del ciclo di lavaggio
- Non lavare oggetti in plastica se non sono macchiati. Per oggetti di plastica non troppo macchiati, controlla le raccomandazioni del produttore.
- Usa solo detersivi e additivi di risciacquo pensati per una lavastoviglie automatica.
- Non usare mai il sapone, il detergente per il bucato, o detergente per le mani nella tua lavastoviglie.
- I bambini dovrebbero essere supervisionati per assicurarsi che non giochino con la Macchina.
- La porta non dovrebbe essere lasciata aperta, dal momento in cui questo aumenterebbe il rischio di inciampo.
- Se il cavo di alimentazione è danneggiato, deve essere sostituito dal produttore o dal servizio di assistenza o una persona qualificata per evitare un pericolo.
- Durante l'installazione, il cavo di alimentazione non deve essere eccessivamente piegato o schiacciato.
- Non manomettere i comandi.
- La macchina deve essere collegata all'acqua usando il tubo di carico in dotazione e quello vecchio non deve essere riutilizzato.
- Il Massimo numero di coperti da lavare è 9.
- La massima pressione dell'acqua ammessa è di 1Mpa.
- La massima pressione dell'acqua ammessa è di 0,04 Mpa.

Smaltimento

Questo elettrodomestico è marcato conformemente alla Direttiva Europea 2012/19/UE sui Rifiuti da Apparecchiature Elettriche ed Elettroniche (RAEE).

I RAEE contengono sia sostanze inquinanti (che possono avere un impatto negativo sull'ambiente) sia materie prime (che possono essere riutilizzate). E' perciò necessario sottoporre i RAEE ad apposite operazioni di trattamento, per rimuovere e smaltire in modo sicuro le sostanze inquinanti ed estrarre e riciclare le materie prime.



Ogni cittadino può giocare un ruolo decisivo nell'assicurare che i RAEE non diventino un problema ambientale; basta seguire qualche semplice regola:

- i RAEE non vanno mai buttati nella spazzatura indifferenziata;
- i RAEE devono essere consegnati ai Centri di Raccolta (chiamati anche isole ecologiche, riciclerie, piattaforme ecologiche ...) allestiti dai Comuni o dalle Società di igiene urbana; in molte località viene anche effettuato il servizio di ritiro a domicilio dei RAEE ingombranti.

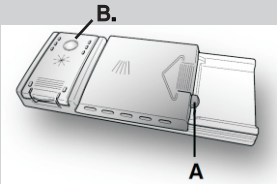

In molte nazioni, quando si acquista una nuova apparecchiatura, si può consegnare il RAEE al negoziante, che è tenuto a ritirarlo gratuitamente (ritiro "uno contro uno") a patto che il nuovo apparecchio sia dello stesso tipo e svolga le stesse funzioni di quello reso.

ATTENZIONE!

- Materiale di imballo potrebbe essere pericoloso per i bambini
- Per lo smaltimento dell'imballo e della macchina si prega di andare al centro di riciclo. Quindi stacca il cavo di alimentazione e chiudi.
- L'imballo del cartone è fatto con carta riciclata e dovrebbe essere smaltito in un contenitore per la carta.
- Assicurandosi che il prodotto sia smaltito correttamente, aiuterai ad evitare potenziali conseguenze negative per l'ambiente e per la salute, che potrebbe essere causato altrimenti dall'inappropriato smaltimento del prodotto.
- Per maggiori informazioni sul riciclo del prodotto, si prega di contattare l'assistenza di smaltimento rifiuti domestica.
- **SMALTIMENTO:** non smaltire il prodotto come se fosse un rifiuto urbano. La raccolta differenziata è necessaria per un trattamento particolare.

Guida veloce operazioni

Per maggiori dettagli operativi consultare il contenuto del manuale d'istruzioni.

Accendi la lavastoviglie	Apri la porta, premi il tasto on/off sulla lavastoviglie
Riempi il contenitore del detersivo	Il contenitore del detersivo è all'interno della porta. Se il coperchio è chiuso, premi il tasto A per aprirlo. Alla fine di ogni ciclo di lavaggio il coperchio è sempre aperto e pronto per quando verrà usata nuovamente la lavastoviglie. 
Controlla il livello del brillantante	Indicatore meccanico B. È sempre consigliabile usare il brillantante progettato specificamente per la lavastoviglie. Controlla il livello del brillantante attraverso l'indicatore (B) che è posizionato nel dispenser
Controlla il livello del sale	(solo nei modelli con il sistema di addolcitore d'acqua.) Indicatore elettronico nel manello di controllo (se fornito). Se non è presente il segnale di avviso nel pannello di controllo (per alcuni modelli), puoi stimare quando inserire il sale nell'addolcitore in base al numero di cicli che la lavastoviglie ha effettuato. 
Carica i cesti	Tira via la maggior parte del cibo rimasto. Ammorbidisci il cibo bruciato che è rimasto nella padella, poi carica il cesto. Fai riferimento alle istruzioni di caricamento della lavastoviglie
Seleziona un programma	(premi il tasto del programma fino a quando non si accende la luce;
Metti in funzione la lavastoviglie	(apri il rubinetto dell'acqua, chiudi lo sportello. La macchina partirà subito)
<ul style="list-style-type: none"> Cambia il programma 	<ul style="list-style-type: none"> (1 un ciclo in funzione può essere modificato solo se è entrato in funzione per poco tempo. Altrimenti il detersivo potrebbe già essere stato rilasciato e l'acqua drenata. In questo caso, il detersivo andrà rimesso. 2 schiaccia il tasto del programma per più di tre secondi per annullare il programma in funzione. 3 Seleziona un nuovo programma. 4 fai ripartire la lavastoviglie
<ul style="list-style-type: none"> Aggiungi i piatti dimenticati nella lavastoviglie 	<ul style="list-style-type: none"> 1 apri leggermente lo sportello per fermare la lavastoviglie. 2 Quando i bracci smettono di spruzzare puoi aprirlo completamente. 3 aggiungi i piatti dimenticati. 4 chiudi lo sportello, la lavastoviglie inizierà di nuovo a funzionare dopo 10 secondi
<ul style="list-style-type: none"> Se la macchina è spenta durante un ciclo di lavaggio 	<ul style="list-style-type: none"> se la macchina è spenta durante un ciclo lavaggio, quando accendi di nuovo, rileseliona il ciclo lavaggio e aziona la lavastoviglie com'era prima
Spegni la macchina	quando il ciclo lavaggio è finito, il suono della lavastoviglie andrà avanti 8 volte, poi si fermerà. Spegni la macchina schiacciando il tasto on/off
Chiudi il rubinetto dell'acqua e scarica il cesto	attenzione: aspetta alcuni minuti (circa 15) prima di scaricare la lavastoviglie per evitare che i piatti e gli utensili siano ancora caldi e più fragili. Si asciugheranno anche meglio. Scarica la macchina, iniziando dal cesto inferiore

⚠ WARNING:

Aprire con cautela la porta. Attenzione al vapore caldo quando si apre la porta!

3. ISTRUZIONI OPERATIVE

! IMPORTANTE Per ottenere la migliore performance dalla tua lavastoviglie, leggi tutte le istruzioni operative prima di usarla per la prima volta

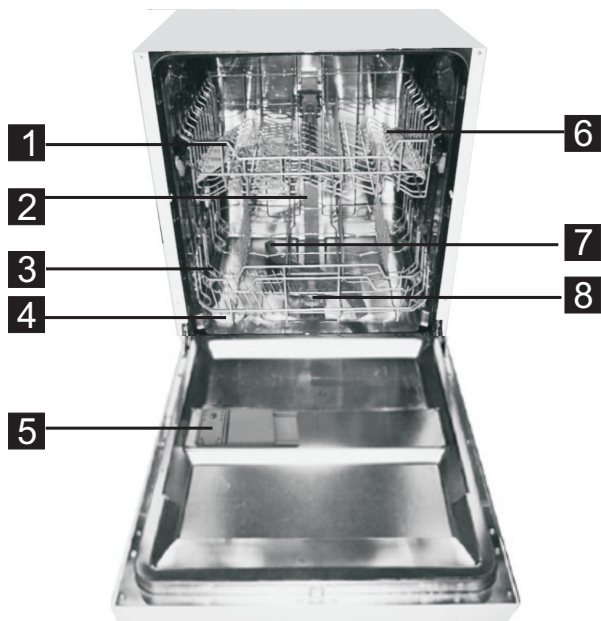
PANNELLO DI CONTROLLO



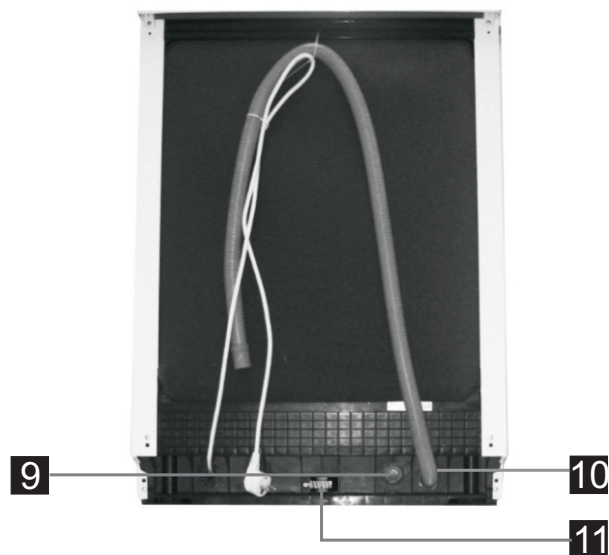
1. PANNELLO DI CONTROLLO
2. Pulsante on /off: to turn on /off power supplier
3. Pulsante ritardo : premere il pulsate per ritardare
4. Indicatore di energia : per mostrare quando è accesa
5. Indicatore ritardo : per mostrare i tempi di ritardo (3h/6h/9h/12h)
6. Spia sale e brillantante: mostra quando il contenitore del sale o la dispensa necessita di essere rifornita
7. Indicatore programma : mostra quale programma è stato scelto
8. Pulsante di funzione mezzo carico: per selezionare la funzione (puoi usare questa funzione solo quando hai 6 o meno coperti consumando meno energia e acqua, può essere usato solo con i
9. Programmi : intensivo, normale, eco , vetro e 90 min.

CARATTERISTICHE DELLA LAVASTOVIGLIE

Parte Frontale



Parte posteriore



- | | | | |
|-----------------------------|---------------------------|-------------------------------|---------------------------|
| 1 Cestello Superiore | 4 Contenitore sale | 7 Braccia | 10 Tubo di scarico |
| 2 tubo interno | 5 Dispenser | 8 Montaggio del filtro | 11 regolatore |
| 3 Cestello inferiore | 6 Mensola tazze | 9 Braccia | |

4.PRIMA DI UTILIZZARE LA LAVASTOVIGLIE PER LA PRIMA VOLTA

Prima di utilizzare la lavastoviglie per la prima volta:

- A. installare l'addolcitore dell'acqua
- B. aggiungere 1,5Kg di sale e poi riempire il contenitore del sale con acqua
- C. Riempire il contenitore del brillantante
- D. Riempire il contenitore del detersivo

A. ADDOLCITORE DELL'ACQUA

L'addolcitore d'acqua deve essere impostato manualmente, utilizzando il selettore di durezza dell'acqua.

L'addolcitore dell'acqua è progettato per rimuovere i Sali minerali dall'acqua, che avrebbe un dannoso e avverso effetto sull'operazione dell'apparecchio.

Maggiore è il contenuto di questi Sali minerali, più dura sarà la tua acqua.

L'addolcitore deve essere regolato in base alla durezza dell'acqua della tua area. Il centro idrico locale competente potrà avvisarti sulla durezza dell'acqua.

Regolazione del consumo di sale

La lavastoviglie è progettata per permettere la regolazione della quantità di sale consumata in base alla durezza dell'acqua utilizzata. Questo è inteso per ottimizzare e livellare il consumo di sale.

Segui i seguenti step per la regolazione del consumo del sale.

1. Accendi la lavastoviglie
2. Premi il tasto Start/Reset per più di 5 secondi per azionare la modalità impostazione dell'addolcitore dell'acqua entro 60 secondi dopo l'accensione della lavastoviglie
3. Premi il tasto Start/Reset per selezionare la corretta impostazione in accordo con il vostro ambiente locale, i set cambieranno secondo la seguente sequenza: H1> H2> H3-> H4-> H5> H6;
4. Premi il tasto On/Off per uscire dalla modalità impostazione

DUREZZA DELL'ACQUA				Posizione del selettore	Consumo di sale (grammi/ciclo)
°dH	°fH	°Clark	mmol/l		
0~5	0~9	0~6	0~0.94	H1	0
6-11	10-20	7-14	1.0-2.0	H2	9
12-17	21-30	15-21	2.1-3.0	*H3	12
18-22	31-40	22-28	3.1-4.0	H4	20
23-34	41-60	29-42	4.1-6.0	H5	30
35-55	61-98	43-69	6.1-9.8	H6	60

Note:1

1 dH=1.25 Clarke=1.78 fH=0.178mmol/l

°dH: gradi tedeschi

°fH: gradi francesi

°Clark: gradi inglesi

Note:2

L'impostazione da fabbrica: H3:P4 P5 Brillantante (EN 50242)

Contattare il centro idrico locale responsabile per informazioni sulla durezza dell'acqua



NOTE: Se il tuo modello non ha l'addolcitore dell'acqua, questa sezione può essere saltata.

Addolcitore dell'acqua: la durezza dell'acqua varia da posto a posto. Se l'acqua dura è utilizzata nella lavastoviglie, si formano dei depositi sulle stoviglie. L'apparecchio è dotato di un addolcitore speciale che usa un contenitore del sale specifico, progettato per eliminare i minerali dall'acqua.

B. CARICAMENTO DEL SALE NEL SUO CONTENITORE

Utilizzare sempre e solo il sale destinati alle lavastoviglie.

Il contenitore del sale si trova sotto il cesto e deve essere riempito nel modo seguente:

ATTENZIONE!

- Usare solo sale specifico per lavastoviglie! Tutti gli altri tipi di sale non specificamente progettati per l'uso in lavastoviglie, in particolare sale da cucina, danneggerebbero l'addolcitore d'acqua. In caso di danni causati dall'uso di sale non idoneo il costruttore non fornisce alcuna garanzia, né è responsabile per eventuali danni.
- Aggiungere il sale poco prima di iniziare uno dei programmi di lavaggio. Questo consentirà di evitare eventuali granelli di sale o di acqua salata, che possono essere rimasti nella parte inferiore della macchina per un periodo di tempo, e possono causare corrosione.



A. Dopo che il cestello inferiore è stato rimosso, svitare e togliere il tappo dal contenitore del sale **1**

B. Introdurre circa 1,5 kg di sale per lavastoviglie.

C. Riempire il contenitore del sale con l'acqua. E' normale che una piccola quantità di acqua fuoriesca dal contenitore del sale. **2**

D. Dopo aver riempito il contenitore, avvitare il tappo in senso orario.

E. La spia del sale smetterà di essere accesa dopo che il contenitore del sale è stato riempito.

F. Subito dopo il riempimento del sale nel contenitore, un programma di lavaggio deve essere avviato (si consiglia di avviare un programma rapido). In caso contrario, il sistema di filtraggio, pompa o altre parti importanti della macchina potrebbero danneggiarsi. Questo è fuori garanzia.

NOTE:

1. Il contenitore del sale deve essere riempito solo quando la spia del sale nel pannello di controllo si accende.

A seconda di come il sale si scioglie, la spia del sale può essere ancora attiva anche se il serbatoio del sale è stato riempito.

Se non c'è la spia del sale nel pannello di controllo (per alcuni modelli), è possibile stimare quando caricare il sale nell'addolcitore a seconda del numero di cicli effettuati.

2. Se vi sono fuoriuscite del sale, un programma di lavaggio rapido o di ammollo dovrebbe essere eseguito per eliminare il sale in eccesso.

C. CARICAMENTO DEL DETERSIVO

IL DETERSIVO

IMPORTANTE

È fondamentale utilizzare un detersivo che sia specificamente progettato per lavastoviglie sia in un formato in polvere, sia liquido che in pastiglie.

“FINISH” assicura ottimi risultati e può essere facilmente reperito. Detergenti non adatti (come quelli per lavarsi le mani) non contengono gli ingredienti corretti per l'uso della lavastoviglie e fa smettere alla lavastoviglie di funzionare correttamente.

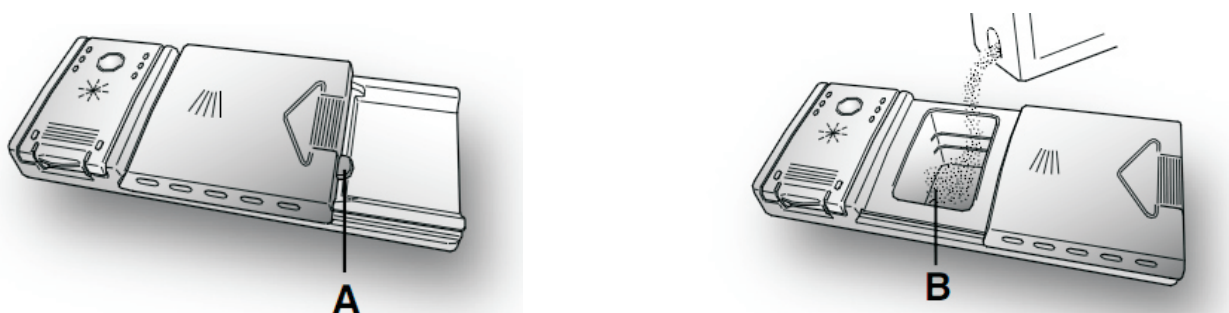
ATTENZIONE

Quando carichi il cesto inferiore, assicurati che i piatti o altri utensili non ostruiscano il distributore del detersivo.

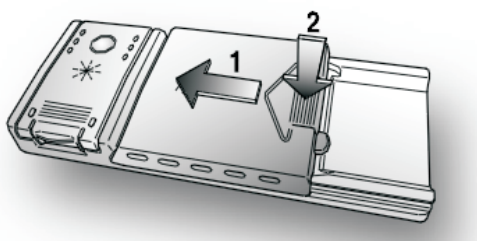
RIEMPIRE IL DISTRIBUTORE DEL DETERSIVO.

Il contenitore del detersivo è all'interno della porta (fig.A2). Se il coperchio del contenitore è chiuso, premi il tasto A per aprirlo.

Alla fine di ogni ciclo di lavaggio il coperchio è sempre aperto e pronto per il successivo utilizzo della lavastoviglie. La quantità di detersivo da usare varia in base a quanto siano sporchi i piatti e al tipo dei piatti da lavare. Consigliamo di usare 20/30 g di detersivo nella parte di lavaggio dello scompartimento detersivo.



Dopo aver versato il detersivo nel contenitore, chiudi il tappo, spingi (1) e premi sopra(2) fino a quando sentirai il click.



Dato che i detersivi non sono tutti uguali le istruzioni per gli spazi dove mettere il detersivo possono variare. Dovremmo giusto ricordare ai consumatori che troppo poco detersivo non pulisce i piatti correttamente, d'altra parte troppo detersivo non produce migliori risultati ed è anche uno spreco.

IMPORTANTE

Non usare troppo detersivo e aiuta a limitare i danni all'ambiente allo stesso tempo.

D. TIPO DI DETERSIVI

PASTIGLIE

I detersivi in formato pastiglia di produttori diversi si sciolgono a velocità diverse, per questo motivo, durante i programmi brevi, alcuni detersivi in pastiglia potrebbero non essere totalmente efficaci, in quanto non si sciolgono completamente. Se sono utilizzati questi prodotti, si consiglia di scegliere il programma più lungo per garantire l'uso completo del detersivo.

IMPORTANTE

Per ottenere risultati di lavaggio soddisfacenti, le pastiglie DEVONO essere posizionate nella sezione lavaggio del contenitore del detersivo e NON direttamente nella vaschetta.

DETERSIVI CONCENTRATI

I detersivi concentrati, con ridotta alcalinità e con enzimi naturali, abbinati a programmi 50°, hanno un impatto minimo sull'ambiente e proteggono i piatti e la lavastoviglie. I programmi di lavaggio 50° sfruttano le proprietà di scioglimento dello sporco degli enzimi, permettendo quindi, con l'utilizzo del detersivo in pastiglie, di raggiungere gli stessi risultati dei programmi 65° ma a una temperatura più bassa.

DETERSIVI COMBINATI

I detersivi che contengono anche il brillantante devono essere posizionati nella sezione lavaggio del contenitore del detersivo. Il contenitore del brillantante deve essere vuoto (se non è vuoto, imposta il regolatore del brillantante nella posizione più bassa prima di usare il detersivo).

DETERSIVI COMBINATI ("TUTTO IN 1")

Se stai pensando di usare detersivi combinati "TUTTO in 1" (3 in 1 / 4 in 1 / 5 in 1 ecc) ovvero quelli con sale e/o agenti di risciacquo, consigliamo i seguenti passaggi:

- Leggi attentamente e segui le istruzioni del produttore segnate sull'imballo;
- L'efficacia dei detersivi che contengono addolcitore d'acqua/sale dipende dalla durezza dell'acqua a disposizione. Controlla che la durezza dell'acqua sia compresa nel range che si trova sull'imballo del prodotto.

Se quando usi questo tipo di prodotto, non sei soddisfatto del risultato di lavaggio, contatta il produttore.

In alcune circostanze l'utilizzo dei detersivi combinati può causare:

- Calcare sui piatti o sulla lavastoviglie
- Riduzione della performance di lavaggio e asciugatura

IMPORTANTE

Qualsiasi problema che sorge come risultato diretto dell'utilizzo di questi prodotti non sono coperti dalla nostra assicurazione

Ricordati che utilizzando i detersivi combinati ALL in 1, le spie relative al brillantante e al sale (utilizzate solo per alcuni modelli) sono superflue, quindi puoi ignorare le spie.

Se sorgono problemi di lavaggio e/o asciugatura, consigliamo di tornare ad utilizzare i tradizionali prodotti separati (sale, detersivo e brillantante). Questo assicurerà che l'addolcitore acqua nella lavastoviglie funzioni correttamente.

In questo caso, ti consigliamo di:

- Riempire il contenitore di sale e del brillantante
- Far partire un ciclo normale di lavaggio senza il carico

Ricordati che tornando ad utilizzare il convenzionale sale, saranno richiesti alcuni cicli prima che ritorni a funzionare tutto in maniera efficace.

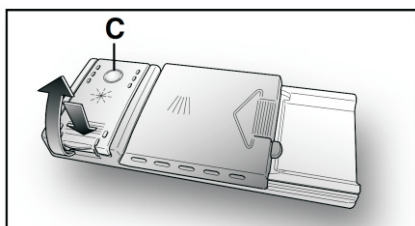
CARICAMENTO DEL BRILLANTANTE

IL BRILLANTANTE

Il brillantante, rilasciato automaticamente durante l'ultimo ciclo, aiuta i piatti ad asciugarsi velocemente e previene formazioni di macchie.

RIEMPIMENTO DEL BRILLANTANTE

Il contenitore del brillantante si può trovare alla sinistra del contenitore del detersivo (fig A3). Per aprire il tappo, spingi dove c'è il segno e, allo stesso tempo, tira la linguetta di apertura. È sempre consigliato di usare un brillantante specificamente progettato per la lavastoviglie. Controlla il livello del brillantante attraverso l'indicatore (C) che è posizionato nel box di rifornimento.



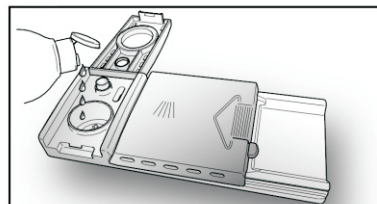
FULL

EMPTY



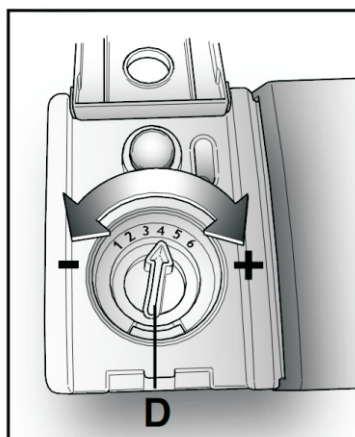
dark

light



REGOLAZIONE DEL BRILLANTANTE DA 1 A 6

Il regolatore (D) è posizionato sotto il coperchio e si può regolare in sei livelli. La posizione consigliata è la 4. Il calcare contenuto nell'acqua influenza considerevolmente la formazione di calcare e le performance di asciugatura. E' quindi importante regolare la quantità di brillantante per ottenere un buon risultato di lavaggio. Se dopo il lavaggio si verificano striature sui piatti, diminuire la quantità di brillantante di una posizione. In caso di macchie biancastre aumentare la quantità di una posizione.



5. CARICAMENTO DEL CESTELLO

RACCOMANDAZIONI

- Considerare l'acquisto di utensili che sono identificati come lavabili in lavastoviglie.
- Utilizzare un detersivo delicato che progettato per lo specifico tipo di piatti. Se necessario, chiedere ulteriori informazioni da parte dei produttori di detersivi
- Per articoli particolari, selezionare un programma con la più bassa temperatura.
- Per evitare danni, non togliere elementi in vetro e posate dalla lavastoviglie subito dopo che il programma sia terminato.

PER IL LAVAGGIO IN LAVASTOVIGLIE DELLE SEGUENTI POSATE / STOVIGLIE

NON SONO ADATTE:

- Posate di legno, di porcellana e con parti in madre-perla
- Oggetti in plastica non resistenti al calore
- Vecchie posate con parti incollate che non sono resistenti alle alte temperature
- Oggetti, posate o piatti incollati
- Oggetti in peltro o rame
- Bicchieri in cristallo
- Elementi in acciaio soggetti a ruggine
- Vassoi di legno
- Oggetti in fibre sintetiche

SONO LIMITATAMENTE IDONEE:

- Alcuni tipi di bicchieri possono diventare opachi dopo un gran numero di lavaggi
- Oggetti con parti in argento e alluminio, tendono a scolorirsi durante il lavaggio
- Modelli smaltati possono sbiadirsi se lavati spesso

Attenzione prima e dopo il caricamento dei cesti per lavastoviglie

(Per ottenere le migliori prestazioni della lavastoviglie, seguire queste linee guida di carico.)
Le caratteristiche e l'aspetto di cesti e cestini per posate possono variare in base al modello.

Raschiare eventuali grandi quantità di cibo avanzato. Ammorbidire i residui di bruciato nei tegami. Non è necessario sciacquare le stoviglie sotto l'acqua corrente.

Posizionare gli oggetti in lavastoviglie nel modo seguente:

1. gli articoli come tazze, bicchieri, pentole / padelle, ecc a faccia in giù.
2. Gli oggetti tondi o quelli con rientranze, devono essere caricati inclinati in modo che l'acqua possa defluire.
3. Tutti gli altri utensili devono essere impilati in modo sicuro in modo che non possano ribaltarsi.
4. Tutti gli altri utensili devono essere posti in modo che i mulinelli possono ruotare liberamente durante il lavaggio.



NOTE: *Gli articoli molto piccoli non devono essere lavati in lavastoviglie in quanto potrebbero facilmente cadere fuori dal cesto.*

- Caricare elementi cavi come tazze, bicchieri, pentole ecc con l'apertura verso il basso, in modo che l'acqua non si accumuli al loro interno.
- Stoviglie e posate non devono essere incastrate fra loro.
- Per evitare di danneggiarsi, i bicchieri non devono toccarsi.
- Caricare oggetti di grandi dimensioni che sono più difficili da pulire nel cesto.
- Il cestello superiore è progettato per contenere le stoviglie più delicate e leggere, quali bicchieri, tazze da caffè e tè.
- Lame lunghe posizionate in verticale rappresentano un potenziale pericolo!
Oggetti lunghi e / o taglienti, come coltelli, devono essere sistemati orizzontalmente nel cestello superiore.
- Si prega di non sovraccaricare la lavastoviglie. Questo è importante per ottenere buoni risultati in termini di lavaggio e di consumo dell'energia.

RIMOZIONE DELLE STOVIGLIE

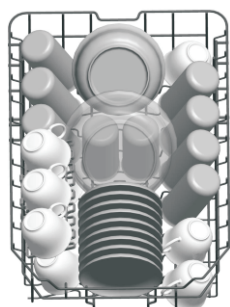
Per evitare che l'acqua presente nel cestello superiore bagni le stoviglie del cestello inferiore, si consiglia di svuotare prima il cestello inferiore e poi quello superiore.

METODI DI CARICAMENTO DI UNA LAVASTOVIGLIE NORMALE

CARICAMENTO DEL CESTELLO SUPERIORE

Il cestello superiore è progettato per contenere le stoviglie più leggere e delicate, quali bicchieri, tazze da caffè e da tè, piattini, così come piatti, piccole ciotole e padelle (non troppo sporche). Posizionare le stoviglie e le pentole in modo che non vengano spostate dagli erogatori d'acqua.

IN

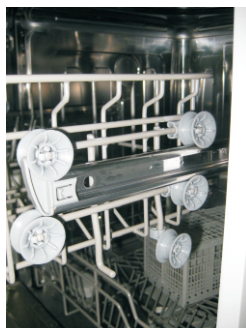


Si prega di ricordare che:

- Pentole, ciotole, ecc. devono sempre essere posizionati dall'alto verso il basso.
- Le pentole più grosse devono essere inclinate per consentire all'acqua di defluire.
- Il cesto inferiore presenta picchi di piegatura in modo che le pentole e le padelle più grandi possono essere caricate.

REGOLAZIONE DEL CESTELLO SUPERIORE

L'altezza del cestello superiore può essere regolato per creare maggiore spazio per grandi utensili sia per il cestello superiore che per quello inferiore. L'altezza del cestello superiore può essere regolata, posizionando le ruote del cestello su diversi livelli di altezza. Articoli lunghi, come il servizio di posate, mestoli e coltelli dovrebbero essere posizionati sulla mensola per evitare di ostacolare gli erogatori d'acqua.



CARICAMENTO DEL CESTELLO INFERIORE

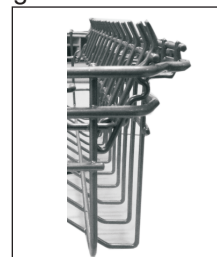
Si consiglia di posizionare gli articoli più grossi e quelli più difficili da pulire nel cestello inferiore: pentole, padelle, coperchi, piatti da portata e tazze, così come illustrato nella figura sottostante. È consigliabile posizionare i piatti da portata e i coperchi sul lato del portaposate, per evitare di bloccare la rotazione degli erogatori di acqua.

IN



RIPIEGARE GLI SCAFFALI DELLE TAZZE

Per una migliore sistemazione di pentole e padelle, le punte degli scaffali possono essere rivolte verso il basso come mostrato nella figura a destra.



PUNTE PIEGHEVOLI DEL CESTELLO INFERIORE

Per una migliore sistemazione di pentole e padelle, le punte possono essere piegate verso il basso come mostrato nella figura.



CESTO PER POSATE

Il cesto può essere posizionato nell'apposito spazio per posate, separato dagli altri articoli, in modo che gli articoli non si incastrino tra loro, poiché causerebbe una cattiva prestazione.



! ATTENZIONE!

- Non lasciate che qualsiasi elemento si depositi sul fondo.
- Caricare sempre utensili affilati con la punta aguzza rivolti verso il basso!


Per una qualità della pulizia ottima, posizionare l'argenteria nel cesto, assicurandosi che:

- Le posate non si incastrino tra di loro.
- L'argenteria venga posizionata con il manico in basso.
- Gli utensili più lunghi stiano in centro.




6. Iniziare un ciclo di lavaggio

TABELLA DEL CICLO DI LAVAGGIO:

 **Note:** (★) la stella significa che bisogna riempire il brillantante.

PROGRAMMA	Informazioni per la selezione del lavaggio	descrizione del ciclo	quantità detersivo	tempo di lavaggio	energia (Kwh)	acqua (L)	Brillantante
INTENSIVO	Per stoviglie più sporche o con residui di cibo.	prelavaggio (50°C) lavaggio (60°C) risciacquo risciacquo (69°C) asciugatura	5/22g 1 pastiglia	165	1.4	16.5	★
NORMALE	Per carichi normalmente sporchi	prelavaggio (45°C) lavaggio (55°C) risciacquo risciacquo (66°C) asciugatura	5/22g 1 pastiglia	175	1.1	13	★
ECO (*EN 50242)	Questo è il programma standard, è adatto per la pulizia di sporchi normali articoli per la tavola ed è il più efficiente programma in termini di combinata consumo di energia e di acqua per tale tipo di stoviglie	prelavaggio lavaggio (45°C) risciacquo (62°C) asciugatura	5/22g 1 pastiglia	205	0.78	9	★
VETRO	Per stoviglie poco sporche e vetro	prelavaggio lavaggio (40°C) risciacquo risciacquo (62°C) asciugatura	5/22g 1 pastiglia	125	0.75	13.5	★
GIORNALIERO	per carichi normalmente sporchi che hanno bisogno di un lavaggio rapido.	lavaggio (65°C) risciacquo risciacquo (66°C) asciugatura	27g 1 pastiglia	90	1.15	11.5	★
RAPIDO	un lavaggio più breve per carichi più leggeri e lavaggio rapido.	lavaggio (55°C) risciacquo(50°C) risciacquo (55°C)	20g	30	0.7	10	

 **Note :**

* EN 50242: questo programma è il ciclo di prova. Le informazioni per la prova di comparabilità secondo EN 50242, come segue:

- Capacità: 9 impostazione
- Posizione del cestello superiore: regolare le ruote del cestello
- Impostazione brillantante: 6
- PI: 0.45W; Po: 0.3W.

ACCENSIONE DEL PRODOTTO

Avvio di un ciclo di lavaggio:

- Estrarre il cestello superiore e inferiore, caricare le stoviglie e spingere i cestelli dentro la macchina. È consigliato caricare prima il cestello inferiore, poi quello superiore (vedere la sezione intitolata "Caricare la lavastoviglie").
- Versare il detersivo (vedi la sezione intitolata Sale, detersivo e brillantante).
- Inserire la spina nella presa. L'alimentazione è di 220-240 VAC 50 HZ, la specificazione della presa è di 10 A 250 VAC. Assicurarsi che l'alimentazione dell'acqua sia aperta alla pressione completa.
- Chiudere lo sportello e premere il pulsante On/Off per accendere la macchina.
- Premere il pulsante di programmazione, il programma di lavaggio verrà modificato come segue direzione:
INTENSIVO -> NORMALE-> ECO-> VETRO-> GIORNALIERO->RAPIDO
Se viene selezionato un programma, lo schermo mostrerà PX. Quindi premere il tasto Avvio/Pausa per far sì che la lavastoviglie si avvii.

CAMBIARE IL PROGRAMMA:

Premessa:

1. è possibile modificare il programma di lavaggio, quando il programma di lavaggio è appena iniziato. Altrimenti, il detergente può essere già rilasciato e l'apparecchio potrebbe avere già prosciugato l'acqua di lavaggio. In questo caso, il distributore del detersivo deve essere riempito (vedere la sezione intitolata "Caricamento del detersivo").

2. Premere Avvio/Pausa e dopo tre secondi la macchina sarà in modalità stand by, è possibile modificare il programma per l'impostazione ciclo desiderato (vedere la sezione "Avvio di un ciclo di lavaggio...»).

NOTE:

Se si apre la porta durante il lavaggio, la macchina entra in pausa. Quando si chiude lo sportello, si deve premere il tasto Avvio/Ripristina, la macchina ricomincerà il lavaggio dopo 10 secondi.

Se viene dimenticata una funzione del ciclo di lavaggio, la macchina terminerà il programma selezionato dopo l'interruzione della corrente.

HAI DIMENTICATO DI AGGIUNGERE UN PIATTO?

Un piatto dimenticato può essere aggiunto in qualsiasi momento prima che si apra la coppa del detersivo.

1 Aprire la porta un po' per fermare il lavaggio.

2 Dopo l'arresto degli spruzzatori, è possibile aprire la porta completamente.

3 Aggiungere piatti dimenticati.

4 Chiudere lo sportello

5 La lavastoviglie ricomincerà il lavaggio dopo 10 secondi.

TERMINE DEL CICLO DI LAVAGGIO

Quando il ciclo di lavoro è terminato, il cronometro della lavastoviglie suonerà 8 secondi, poi si fermerà.

Spegnere l'apparecchio con il pulsante di accensione, spegnere l'approvvigionamento idrico e aprire la porta della lavastoviglie. Attendere qualche minuto prima di scaricare la lavastoviglie per evitare di maneggiare i piatti e gli utensili, mentre sono ancora calde e più suscettibili alle rotture. Essi potranno anche asciugare meglio.

■ **SPEGNERE LA LAVASTOVIGLIE:**

Lo schermo è acceso ma non lampeggia, in questo caso il programma è terminato:

1. Spegnere la lavastoviglie premendo il pulsante di accensione.

2. Chiudere il rubinetto dell'acqua!

■ **APRIRE LA PORTA CON CAUTELA:**

Stoviglie calde sono sensibili agli urti. Pertanto occorrerà lasciarle raffreddare circa 15 minuti prima di toglierle dall'apparecchio.

Aprire la porta della lavastoviglie, lasciarle socchiusa e attendere alcuni minuti prima di togliere le stoviglie. In questo modo sarà più fresco e l'asciugatura sarà migliore.

■ **SCARICARE LA LAVASTOVIGLIE:**

È normale che la lavastoviglie sia bagnata all'interno.

Asciugare prima il cestello inferiore e poi quello superiore, per evitare che l'acqua rimasta nelle stoviglie del cestello superiore bagni quelle del cestello inferiore.

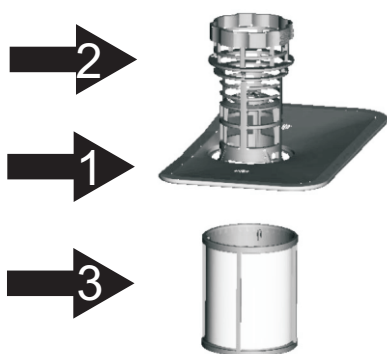
ATTENZIONE!

Prestare attenzione mentre si apre la porta perché dell'acqua bollente potrebbe fuoriuscire.

7.MANUTENZIONE E PULIZIA

SISTEMA DEL FILTRO

Il filtro previene che grandi residui di cibo o altri oggetti cadano all'interno della pompa. Il sistema filtrante è costituito da un filtro grosso, un piatto (filtro principale) e un micro filtro (filtro fine).



1.Filtro principale: Questo filtro intrappola il cibo e tramite un jet speciale lo polverizza innaffiando lo scarico.

2.Filtro grosso: Oggetti più grandi, come pezzi di osso o vetro, che potrebbero bloccare lo scarico sono intrappolati nel filtro grosso. Per rimuovere gli articoli catturati dal filtro, premere delicatamente il rubinetto sulla parte superiore di questo, filtrare ed estrarre.

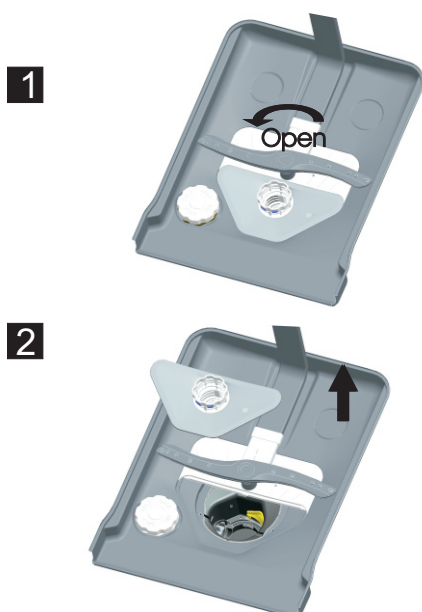
3.Filtro fine: Questo filtro contiene residui di suolo e cibo e impedisce che questi si depositino sulle stoviglie durante il ciclo di lavaggio.

MONTAGGIO DEL FILTRO

Il filtro rimuove efficacemente le particelle di cibo dall'acqua di lavaggio, permettendo così di essere riciclati durante il ciclo. Per ottenere le migliori prestazioni e risultati, l'insieme dei filtri devono essere regolarmente puliti. Per questo motivo, è ideale rimuovere le particelle più grandi di cibo catture dal filtro dopo ogni ciclo di lavaggio, risciacquando il filtro con l'acqua corrente. Per rimuovere il sistema di filtro, tirare la maniglia in direzione verso l'alto.

⚠ ATTENZIONE!

- La lavastoviglie non deve mai essere utilizzata senza filtri.
- Una scorretta sostituzione del filtro potrebbe ridurre il livello di prestazione dell'apparecchio e danneggiare stoviglie e posate.



Fase 1: Ruotare il montaggio del filtro in direzione antioraria.

Fase 2: sollevare il gruppo del filtro verso l'alto



NOTE: Seguendo la procedura dalla fase 1 alla fase 2, il montaggio del filtro verrà rimosso, seguendo la procedura dalla fase 2 alla fase 1, il gruppo del filtro verrà disinstallato.

OSSERVAZIONI:

- Controllare i filtri ogni volta che la lavastoviglie è stata utilizzata.
- Svitando il filtro grosso, è possibile rimuovere l'intero sistema di filtro, rimuovere eventuali resti di cibo e pulire i filtri sotto acqua corrente.

! NOTE: il montaggio del filtro deve essere pulito una volta alla settimana.

PULIZIA DEL FILTRO

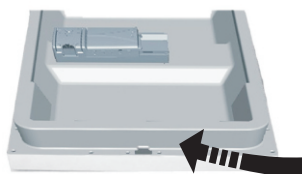
Per pulire il filtro grosso e il filtro fine, usare una spugna. Rimontare le parti del filtro come illustrato nelle figure della pagina precedente e reinserire l'intero sistema in lavastoviglie, posizionandolo nella sua sede e premendo verso il basso.

! ATTENZIONE! Durante la pulizia dei filtri, non colpirli. Altrimenti, i filtri possono essere piegati e le prestazioni di lavastoviglie possono essere compromesse.

PRENDERSI CURA DELLA LAVASTOVIGLIE

Il pannello di controllo può essere pulito con un panno leggermente umido e asciugarlo accuratamente. Per l'esterno utilizzare una cera lucidante. Non utilizzare mai oggetti appuntiti, spugnette abrasive o detersivi aggressivi su qualsiasi parte della lavastoviglie.

PULIRE LA PORTA



Per pulire il bordo intorno alla porta, si dovrebbe usare un panno umido. Per evitare la penetrazione di acqua nella serratura e nelle componenti elettrici, non utilizzare detersivi spray.

! ATTENZIONE! ■ Non usare mai un detersivo spray per pulire il pannello della porta in quanto potrebbe danneggiare la serratura della porta e le componenti elettrici.
■ Agenti abrasivi e tovaglioli di carta non devono essere utilizzati poiché vi è il rischio di graffiare o di lasciare macchie sulla superficie in acciaio inossidabile.

PROTEZIONE CONTRO IL GELO

Si prega di prendere misure di protezione contro il gelo della lavastoviglie in inverno.

Ogni volta dopo cicli di lavaggio, si prega di operare come segue

1. Staccare l'alimentazione elettrica alla lavastoviglie.
2. Chiudere il rubinetto dell'acqua e scollegare il tubo di aspirazione dell'acqua dalla valvola dell'acqua.
3. Drenare il tubo di aspirazione e la valvola dell'acqua. (Usare una padella per raccogliere l'acqua)
4. Ricollegare il tubo di aspirazione dell'acqua alla valvola dell'acqua.
5. Togliere il filtro sul fondo della vasca e usare una spugna per pulire la vasca.

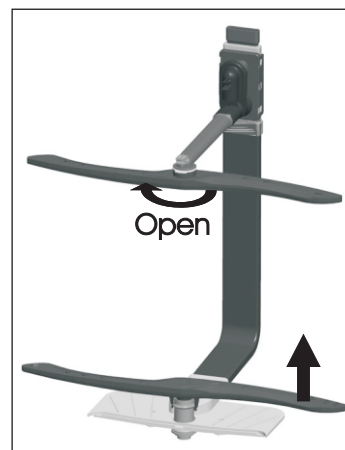
! NOTE: Se la tua lavastoviglie non può funzionare per presenza di ghiaccio, si prega di contattare le persone di servizio professionale.

PULIZIA DEGLI EROGATORI DI ACQUA

È necessario pulire i mulinelli regolarmente per evitare che prodotti chimici intasino il getto dei bracci a spruzzo e dei cuscinetti.

Per asportare l'irroratore superiore, tenere il dado, ruotare il braccio in senso orario per rimuoverlo.

Per asportare l'irroratore inferiore, estrarre il braccio di lavaggio verso l'alto. Lavare le braccia con sapone e acqua tiepida e utilizzare un pennello morbido per pulire i getti. Sostituirli dopo il risciacquo a fondo.



COME MANTENERE FUNZIONANTE LA LAVASTOVIGLIE

- **Dopo ogni lavaggio**
Dopo ogni lavaggio, spegnere la fornitura di acqua per l'apparecchio e lasciare la porta leggermente aperta in modo che l'umidità e odori non siano intrappolati all'interno.
- **Togliere la spina**
Prima di effettuare pulizia o manutenzione, staccare sempre la spina dalla presa di corrente.
- **Non utilizzare solventi o detergenti abrasivi**
Per pulire le parti esterne e la gomma della lavastoviglie, non usare solventi o prodotti abrasivi. Usare solo un panno con acqua tiepida e sapone. Per eliminare eventuali macchie dalla superficie dell'interno, utilizzare un panno inumidito con acqua con un po' di aceto, o un prodotto di pulizia realizzato appositamente per la lavastoviglie
- **Quando non viene utilizzata per un lungo periodo**
È consigliabile eseguire un ciclo di lavaggio con la lavastoviglie vuota e poi staccare la spina dalla presa di corrente, spegnere l'approvvigionamento idrico e lasciare la porta dell'apparecchio leggermente aperta. Questo aiuterà ad evitare la formazione di cattivi odori all'interno dell'apparecchio.
- **Spostamento del prodotto**
Se l'apparecchio deve essere spostato, cercare di tenerlo in posizione verticale. Se è assolutamente necessario, può essere posizionato sul dorso.
- **Sigilli**
Uno dei fattori che causa cattivi odori nella lavastoviglie è il cibo che rimane intrappolato nelle guarnizioni. Una pulizia periodica con una spugna umida servirà ad evitare che ciò accada.

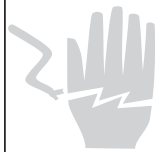
8. ISTRUZIONI PER L'INSTALLAZIONE

Attenzione:

L'installazione dei tubi ed apparecchiature elettriche dovrebbe essere fatto da professionisti.



ATTENZIONE!



Pericolo di scossa elettrica
scollegare l'alimentazione elettrica
prima di installare lavastoviglie.
In caso contrario, può provocare la
morte o scosse elettriche.

● Installazione

La posizione di montaggio di lavastoviglie dovrebbe essere vicino ai tubi di carico e scarico esistenti e cavo di alimentazione. Un lato del lavandino armadio dovrebbe essere scelto per facilitare il collegamento dei tubi di scarico della lavastoviglie. preparazione di installazione Nota: si prega gli accessori di installazione che accompagnano (gancio per il pannello estetica, viti)

Si prega di leggere attentamente le istruzioni di installazione.

Illustrazioni di dimensioni dell'armadio e posizione di montaggio della lavastoviglie I preparativi devono essere effettuate prima di passare la lavastoviglie sul luogo di installazione. Scegli un luogo vicino al lavandino per facilitare l'installazione di tubi di carico e scarico (Vedi figura 1). Se lavastoviglie è installata in un angolo dell'armadio, ci dovrebbe essere qualche spazio (Illustrata in figura 2) quando la porta è aperta.

figura 1

dimensioni armadio.

Meno di 5 mm tra la parte superiore di lavastoviglie e l'armadio, la porta esterna allineata all'armadietto.

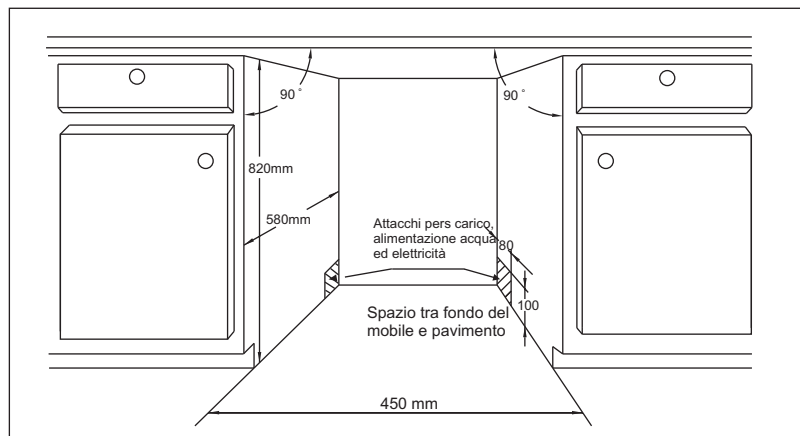
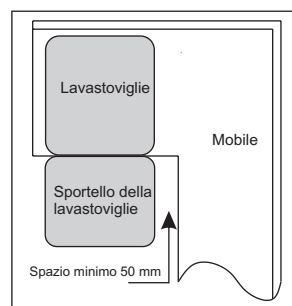


Figura 2

Spazio minimo quando la porta è aperta



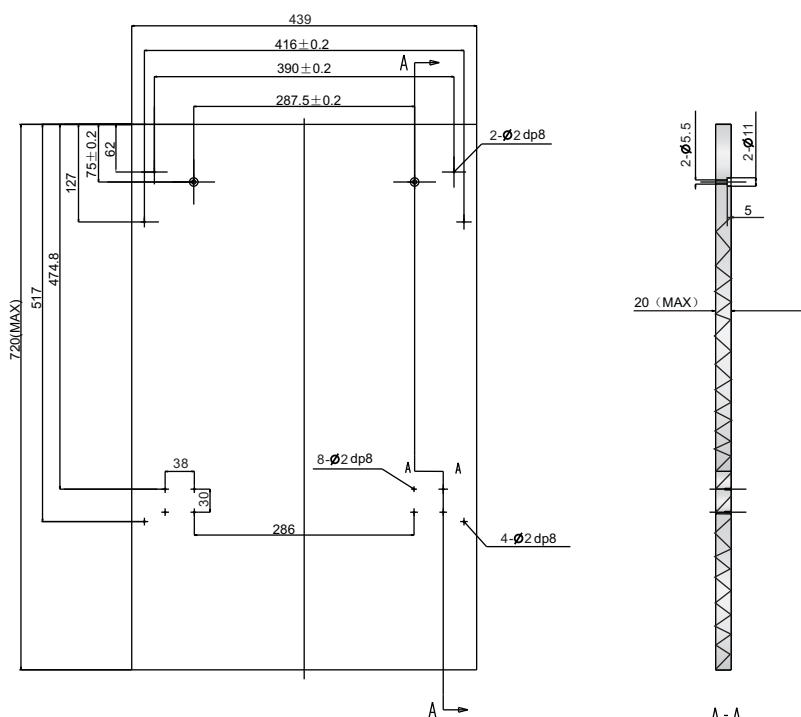
● Dimensioni ed installazione del pannello estetica

1. Il pannello in legno estetica può essere elaborato in base alla figura 3.

Figura 3

Il pannello estetica dovrebbe essere trattato in conformità con le dimensioni illustrate

(Unità: mm)



2. Installare il gancio sul pannello in legno estetica e mettere il gancio nella fessura della porta esterna lavastoviglie (vedi figura 4a). Dopo il posizionamento del pannello, fissare il pannello sul porta esterna da viti e bulloni (vedi figura 4b).

FIGURA 4a

Installazione del pannello estetico

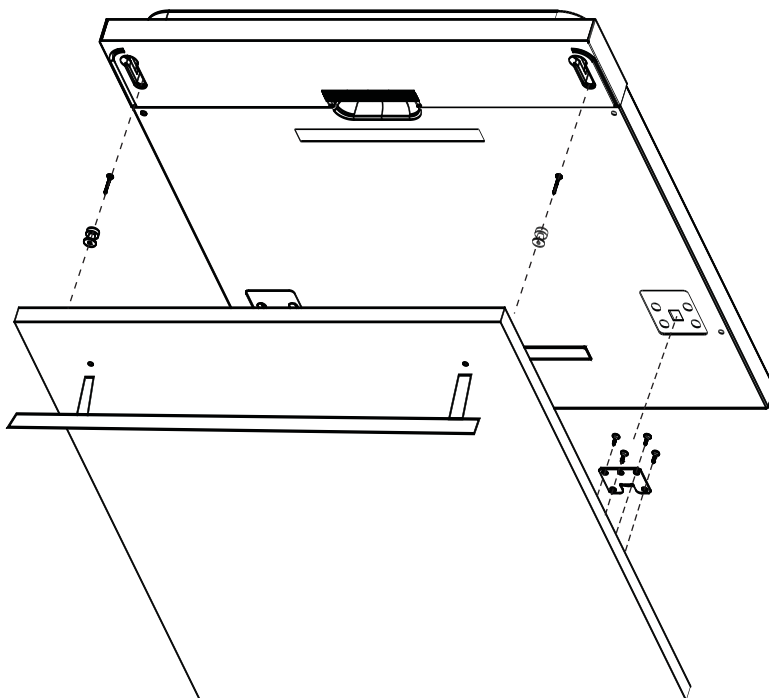
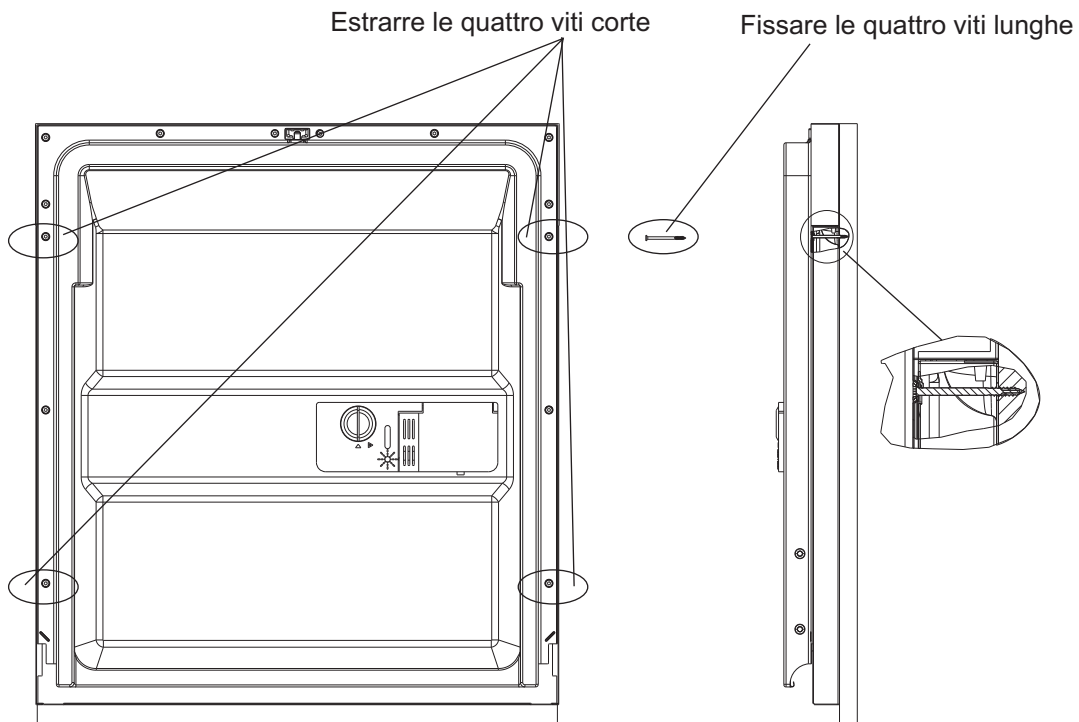


Figura 4b

Installazione pannello estetico in legno

1. Estrarre le quattro viti corte
2. Fissare le quattro viti lunghe



● REGOLAZIONE DELLA TENSIONE DELLA PORTA

Le molle della porta sono impostate in fabbrica per la corretta tensione per la porta esterna. Se il pannello di legno è installato, sarà necessario regolare la tensione della molla porta. Ruotare la vite di regolazione per guidare il regolatore di ceppo o rilassare il cavo d'acciaio (Vedi figura 5).

la tensione della molla della porta è corretta quando la porta rimane orizzontale nel completamente aperto posizione ancora sorge al termine con la leggera ascensore di un dito.

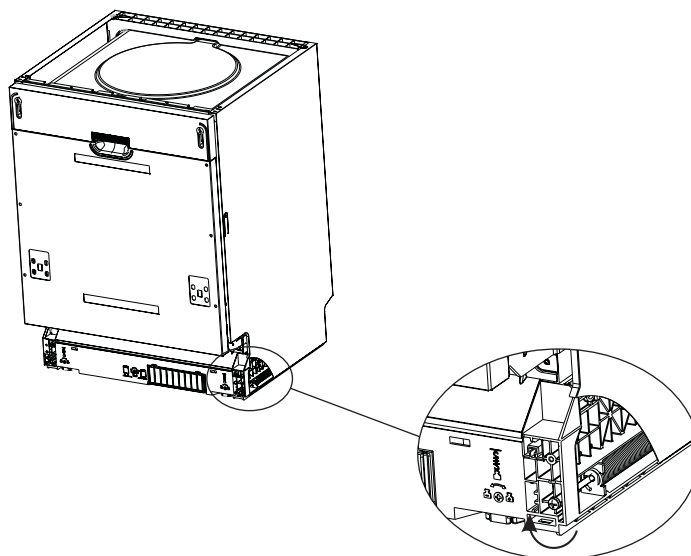
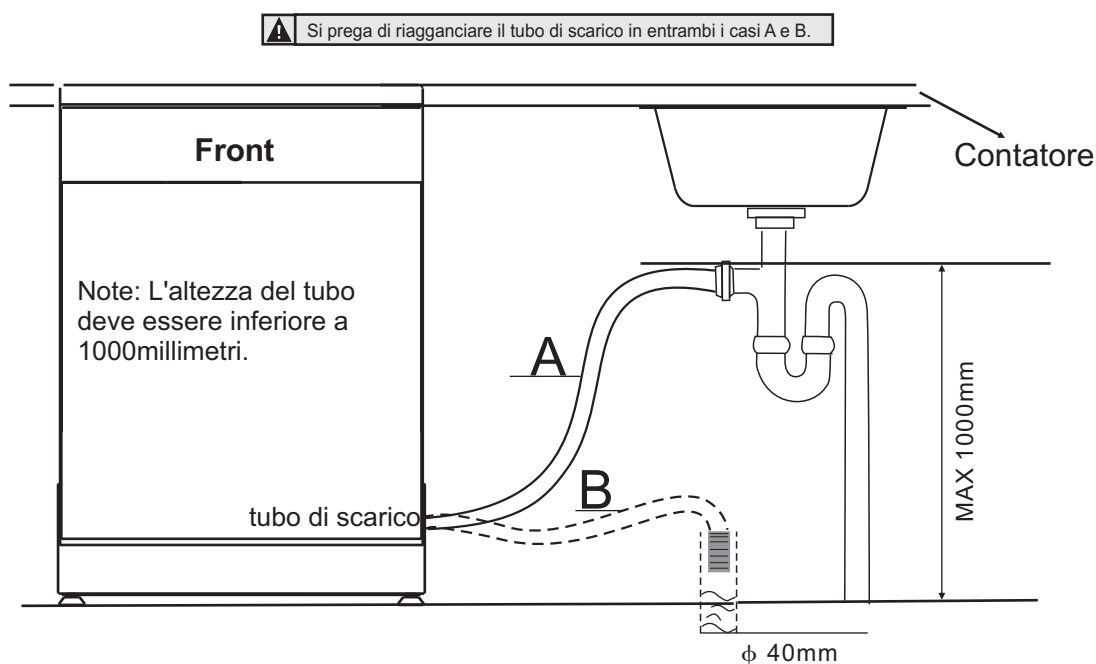


Figura 5

Regolazione della molla dello sportello

● COLLEGAMENTO DEI TUBI DI SCARICO

Inserire il tubo di scarico in una condotta di scarico con diametro minimo di 40 millimetri, o lasciarlo nel lavandino, avendo cura di evitare di piegarlo o graffiarlo. L'altezza del tubo deve essere inferiore a 1000millimetri.



● PROCEDURE PER L'INSTALLAZIONE DELLA LAVASTOVIGLIE

- 1 Installare la porta di mobili per la porta esterna della lavastoviglie utilizzando le staffe in dotazione. Fare riferimento per il modello per il posizionamento delle staffe.
- 2 Regolare la tensione delle molle della porta mediante una chiave a brugola ruotando in senso orario per serrare le molle delle porte a destra ea sinistra. In caso contrario, questo potrebbe causare danni alla lavastoviglie (Figura 2).
- 3 Collegare il tubo di alimentazione alla presa d'acqua fredda.
- 4 Collegare il tubo di scarico. Fare riferimento alla figura. (Figura 6)
- 5 Collegare il cavo di alimentazione.
- 6 Fissare la striscia di condensa sotto il piano di lavoro del gabinetto. Si prega di assicurare la formazione di condensa striscia è a filo con il bordo del piano di lavoro.
- 7 Posizionare la lavastoviglie in posizione. (Figura 4)
- 8 Livello lavastoviglie. Il cibo posteriore può essere regolata dalla parte anteriore della lavastoviglie ruotando la vite a brugola nel centro della base di utilizzo lavastoviglie una chiave a brugola (Figura 5A). Regolare i piedini anteriori, utilizzare un cacciavite piatto e girare i piedini anteriori fino a quando la lavastoviglie è in piano (Illustrazione 5B).
- 9 La lavastoviglie deve essere fissata in posizione. Ci sono due modi per farlo: A. piano di lavoro normale: Mettere il gancio di montaggio nel vano del piano laterale e fissarlo al piano di lavoro con le viti per legno (figura 6). B. Piano in marmo o granito di lavoro: Fissare il lato con la vite. (Illustrazione 7).

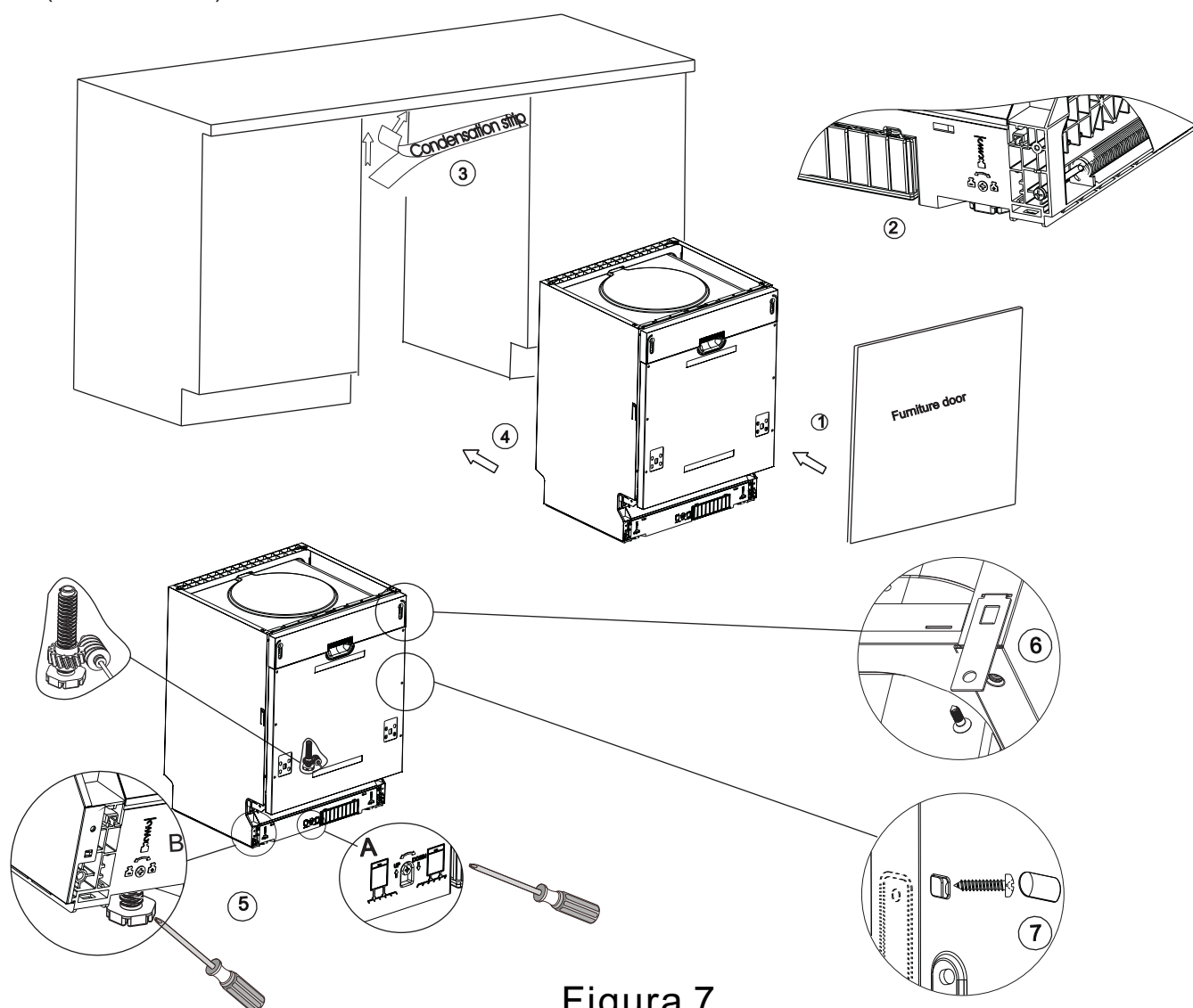


Figura 7

La lavastoviglie deve essere a un livello adeguato per consentire il giusto funzionamento dei cestelli e le prestazioni di lavaggio.

1 Posizionare una livella a bolla sulla porta e all'interno della lavasca, come mostrato per controllare che la lavastoviglie sia livello.

2 livellare la lavastoviglie regolando singolarmente le tre gambe di livellamento.

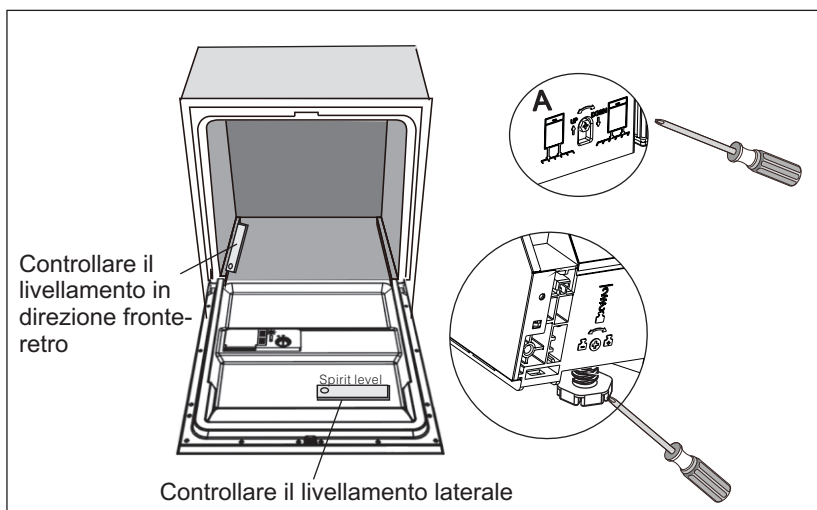
3 quando livellate la lavastoviglie, si prega di prestare attenzione a non far cadere la lavastoviglie.

Figura 8

Illustrazione della regolazione dei piedini

NOTA:

L'altezza massima di regolazione dei piedini è di 50mm.



COLLEGAMENTO DELL'ALIMENTAZIONE

⚠ ATTENZIONE!

Per la sicurezza personale:

- Non utilizzare una prolunga o un adattatore con questo apparecchio.
- Non tagliare o rimuovere la messa a terra, in nessun caso
- Collegare il cavo di alimentazione.

REQUISITI ELETTRICI

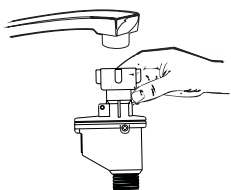
Si prega di guardare la targhetta, di conoscere la tensione di valutazione e di collegare la lavastoviglie alla rete appropriata. Utilizzare la richiesta fusibile da 10 ampere, fusibile ritardato o interruttore automatico raccomandato e fornire un circuito separato solo con questo apparecchio.

COLLEGAMENTO ELETTRICO

Assicurarsi dell'esistenza della pavimentazione adeguata prima dell'uso.

Assicurarsi che la tensione e la frequenza corrispondano a quelli sulla targhetta. Inserire la spina solo in una presa elettrica che viene messa a terra in modo corretto. Se la presa elettrica a cui deve essere collegato l'apparecchio non è appropriata per la spina, sostituire la presa, piuttosto che utilizzare un adattatore o simili, in quanto potrebbero provocare riscaldamenti

COME COLLEGARE IL TUBO DI ALIMENTAZIONE DI SICUREZZA



La macchina deve essere collegata alla rete idrica attraverso il sistema di tubi. I vecchi tubi non possono più essere riutilizzati. La pressione dell'acqua deve essere compresa tra 0.04MPa e 1MPa. Se la pressione scende al di sotto del minimo previsto, avvertire il proprio servizio di assistenza.

1. Estrarre completamente i tubi di alimentazione di sicurezza dal retro della lavastoviglie.
2. Stringere le viti del tubo di alimentazione di sicurezza al rubinetto con un filetto di ¼ pollici.
3. Aprire completamente l'acqua prima di avviare la lavastoviglie.

TUBO DI ALIMENTAZIONE DI SICUREZZA

Il tubo di alimentazione di sicurezza è costituito da una doppia parete. Il sistema del tubo garantisce il blocco del flusso di acqua, in caso di rottura del tubo di alimentazione e quando lo spazio d'aria tra il tubo di alimentazione stesso e il tubo corrugato esterno è pieno.

⚠ ATTENZIONE!

Un tubo attaccato al lavandino potrebbe scoppiare se viene installato e il livello d'acqua del lavandino è lo stesso della lavastoviglie. Se il vostro lavandino ha solo un'entrata per i tubi idrici, è consigliato scollegare il tubo e tappare il foro quando la lavastoviglie non è in uso.

COME SCOLLEGARE IL TUBO DI ALIMENTAZIONE DI SICUREZZA

1. Chiudere l'acqua
2. Rilasciare la pressione dell'acqua premendo il pulsante di rilascio pressione, in modo da alleviare la pressione dell'acqua e proteggere te e la stanza dagli spruzzi d'acqua.
3. Svitare il tubo di alimentazione di sicurezza dal rubinetto.

COLLEGAMENTO DELL'ACQUA FREDDA

Collegare il tubo di alimentazione dell'acqua fredda ad un connettore filettato 3/4 (pollici) e assicurarsi che sia fissato saldamente al suo posto. Se i tubi dell'acqua sono nuovi o non sono stati utilizzati per un periodo di tempo prolungato, far scorrere l'acqua per assicurarsi che l'acqua sia limpida e priva di impurità. Se questa precauzione non viene presa, vi è il rischio che l'entrata dell'acqua possa danneggiare o bloccare l'apparecchio.

COME DRENARE L'ECESSO DI ACQUA DAI TUBI

Se il livello è di 1000 millimetri più alto dal pavimento, l'acqua in eccesso nei tubi non può essere scaricata direttamente nel lavandino. Sarà necessaria una ciotola o un contenitore adatto che svolgerà il lavoro al di fuori e al di sotto del livello.

FUORIUSCITA DI ACQUA

Collegare il tubo di scarico dell'acqua. Il tubo di scarico deve essere correttamente montato per evitare perdite d'acqua. Assicurarsi che il tubo di scarico dell'acqua non sia piegato o schiacciato.

PROLUNGA

Se avete bisogno di un prolungamento del tubo di scarico, controllare di utilizzare un tubo di scarico simile. La lunghezza massima deve essere di 4 metri; altrimenti l'effetto di pulizia della lavastoviglie potrebbe essere ridotto.

COLLEGAMENTO AL TUBO DI SCARICO

L'attacco dello scarico deve trovarsi ad un'altezza inferiore a 1000 mm (massimo) dal fondo del recipiente. Il tubo di scarico dell'acqua dovrebbe essere sistemato.

INIZIO DELLA LAVASTOVIGLIE

Le seguenti cose dovrebbero essere controllate prima di avviare la lavastoviglie.

1. La lavastoviglie deve essere a livello e fissata correttamente
2. La valvola di aspirazione deve essere aperta
3. Le connessioni ai tubi di carico devono essere completamente serrate, per non avere delle perdite
4. I fili devono essere strettamente collegati
5. L'alimentazione deve essere accesa
6. I tubi di carico e scarico devono essere annodati
7. Tutti i materiali di imballaggio e stampe devono essere tolti dalla lavastoviglie

ATTENZIONE: Dopo l'installazione, assicurarsi di conservare questo manuale. Il contenuto di questo manuale è molto utile per gli utenti.

9. SUGGERIMENTI PER LA RISOLUZIONE DEI PROBLEMI

Prima di chiamare l'assistenza, rivedere le tabelle delle pagine seguenti che possono evitare la chiamata al centro assistenza.

PROBLEMA – POSSIBILI CAUSE – COSA FARE

La lavastoviglie non si accende - Fusibile bruciato, o l'interruttore è scattato - Sostituire il fusibile o ripristinare l'interruttore automatico. Rimuovere qualsiasi altro elettrodomestico che condivide lo stesso circuito con la lavastoviglie.

La lavastoviglie non si accende – L'alimentazione non è accesa - Assicurarsi che la lavastoviglie sia accesa e la porta sia chiusa. Assicurarsi che il cavo di alimentazione sia inserito correttamente nella presa a muro.

PROBLEMI TECNICI:

La pressione dell'acqua è bassa – Controllare che la fornitura di acqua sia collegata correttamente e l'acqua sia accesa.

Porta della lavastoviglie non è chiusa correttamente - Assicurarsi che i dispositivi di chiusura abbiano chiuso bene la lavastoviglie.

L'acqua non pompa dalla lavastoviglie – Nodo tra i tubi di scarico – Controllare i tubi di scarico.

L'acqua non pompa dalla lavastoviglie – Filtro intasato - Controllare il filtro grosso (vedere la sezione intitolata "Pulizia del filtro").

L'acqua non pompa dalla lavastoviglie – Lavello della cucina intasato - Controllare il lavello della cucina per assicurarsi che stia prosciugando bene. Se il problema è il lavello della cucina, non drenante, potrebbe essere necessario un idraulico piuttosto che un tecnico per lavastoviglie.

Saponata nella vasca - Detersivo improprio - Utilizzare esclusivamente lo speciale detersivo per lavastoviglie per evitare una saponata. In questo caso, aprire la lavastoviglie e lasciare che la schiuma evapori. Aggiungere 1 litro di acqua fredda vicino alla vasca e bloccare la lavastoviglie, quindi avviare qualsiasi ciclo di lavaggio per drenare l'acqua. Ripetere se necessario.

Saponata nella vasca - Versato del brillantante - Asciugare sempre le fuoriuscite del brillantante immediatamente.

Interno della vasca colorato - È stato utilizzato detersivo con colorante - Assicurarsi che il detersivo sia quello senza colorante.

PROBLEMI GENERALI:

Pellicola bianca sulla superficie interna - Minerali duri nell'acqua - Per pulire l'interno, usare una spugna umida con detersivo per lavastoviglie e indossare guanti di gomma. Non usare qualsiasi altro detergente per pulire per evitare il rischio di formazione di schiuma o schiuma.

Macchie di ruggine sulle posate – I prodotti interessanti non sono resistenti alla corrosione.

Macchie di ruggine sulle posate – Il programma non è stato eseguito dopo che il sale è stato aggiunto, quindi ci sono tracce di sale durante il ciclo di lavaggio - Eseguire sempre il programma di lavaggio rapido senza stoviglie nella lavastoviglie e senza selezionare la funzione Turbo (se presente), dopo l'aggiunta di sale.

Il coperchio di morbida è allentato - Controllare il labbro e assicurarsi che la correzione venga effettuata.

PROBLEMI DI RUMORE:

Rumori nella vasca del lavaggio - Il braccio di lavaggio urta contro un oggetto in un cestino - Interrompere il programma, e riorganizzare le stoviglie nella vasca di lavaggio che ostacolano il mulinello.

Rumori nella vasca di lavaggio – le stoviglie sono instabili nella vasca di lavaggio - Interrompere il programma, e riorganizzare le stoviglie nella vasca di lavaggio.

Rumori nei tubi dell'acqua - Questo può essere causato da un'installazione in loco o dalla sezione della tubazione - Ciò non ha alcuna influenza sulla funzione lavastoviglie. Per quanto concerne i tubi di acqua, se in dubbio, rivolgersi a un idraulico qualificato.

PROBLEMI DI QUALITÀ DI LAVAGGIO:

I piatti non rimangono puliti – i piatti non vengono collocati in modo corretto – leggere il paragrafo “come posizionare le stoviglie”

I piatti non rimangono puliti - il programma di lavaggio non è abbastanza potente – selezionare un programma più potente, vedere paragrafo “Tabella dei cicli di lavaggio”

I piatti non rimangono puliti - non è stato inserito abbastanza detersivo – utilizzare più detersivo o un altro tipo

I piatti non rimangono puliti - gli articoli ostacolano gli erogatori d'acqua – riposizionare la stoviglie in modo che gli erogatori d'acqua siano liberi

I piatti non rimangono puliti - il sistema di filtro in fondo alla vasca non è pulito e ciò può provocare un deterioramento della funzione dei bracci spray – pulire il sistema di filtro e i bracci spray, vedere paragrafo “pulizia bracci spray”.

I prodotti di cristallo rimangono opachi – combinazione di acqua dolce ed eccessivo detersivo – usare meno detersivo se si utilizza acqua dolce e selezionare un programma più breve per lavare i prodotti di cristallo e renderli puliti.

Macchie nere o grigie sul prodotto – elementi in alluminio sono stati strofinati contro i piatti - Utilizzare un detersivo abrasivo per eliminare tali marchi.

Il detersivo rimane nel serbatoio – la stoviglie blocca il serbatoio – riposizionare la stoviglie.

PROBLEMI DI QUALITÀ DELL'ASCIUGATURA:

piatti non sono asciutti – caricamento della stoviglie inappropriato - caricare la lavastoviglie come suggerito nelle direzioni.

I piatti non sono asciutti - troppo poco brillantante - aumentare la quantità di brillantante / riempire il distributore di brillantante.

I piatti non sono asciutti – i piatti vengono rimossi troppo presto - Svuotare il cestino in basso per primo. Questo impedirà all'acqua di cadere sulle stoviglie nel cestello superiore.

I piatti non sono asciutti – è stato selezionato il programma sbagliato - nei programmi brevi la temperatura di lavaggio è più bassa. Questo riduce anche le prestazioni di pulizia. Scegli un programma con un tempo di lavaggio maggiore.

I piatti non sono asciutti - utilizzo di stoviglie con un rivestimento di bassa qualità – il drenaggio dell'acqua è più difficile con tali elementi. Posate o piatti di questo tipo non sono adatti per lavaggio in lavastoviglie.

ERRORE CODICE

Quando vi sono dei malfunzionamenti, l'apparecchio visualizzerà i codici di errore per avvisare l'utente:

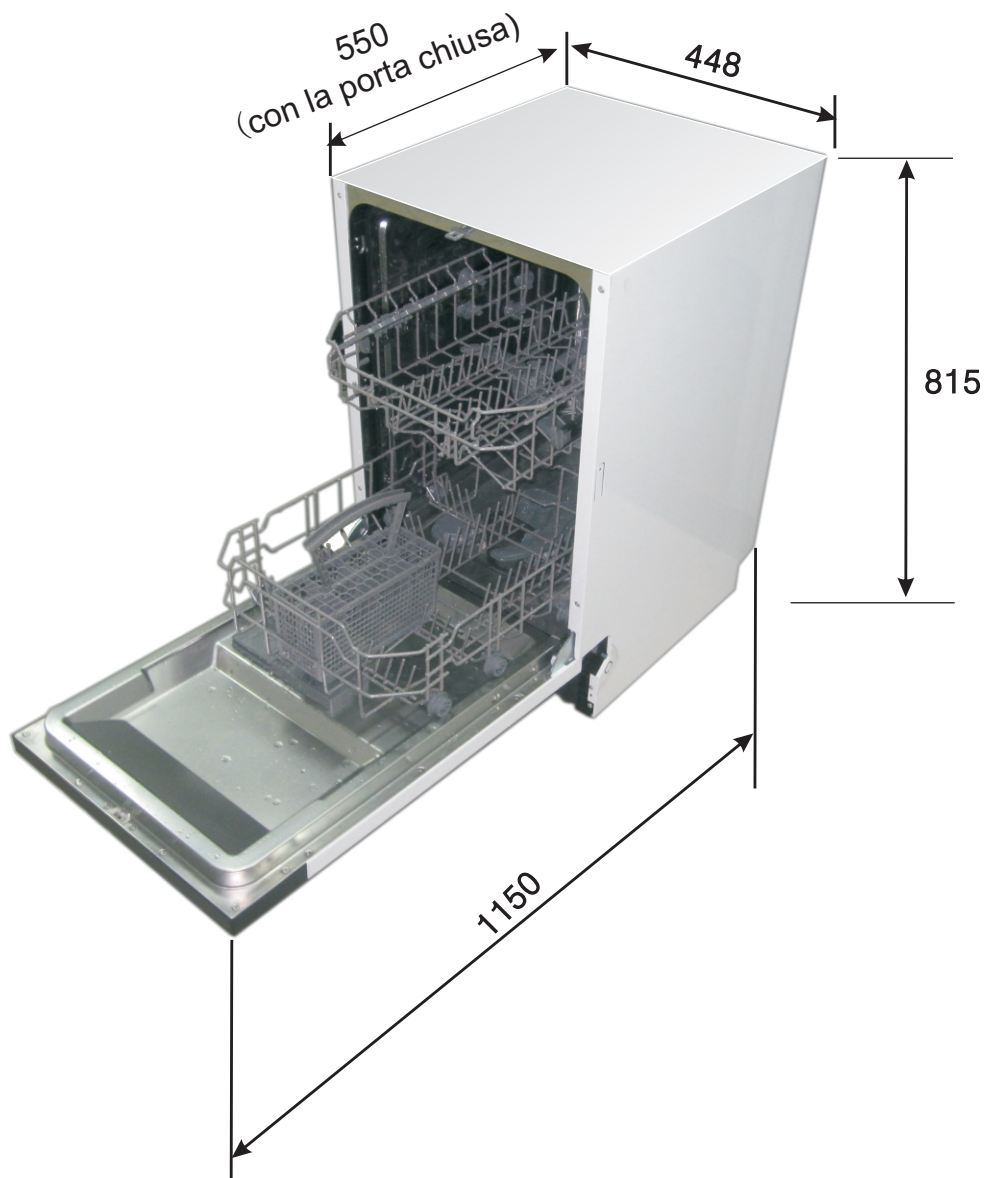
<i>codici</i>	<i>significato</i>	<i>cause</i>
The rapid light flicker fleetly	Tempo più lungo di ingresso	Il Rubinetto non è aperto, o l'assunzione di acqua è limitata, o la pressione dell'acqua è troppo bassa
The glass light flicker fleetly	Straripamento	Elementi di Perdita della lavastoviglie

▲ ATTENZIONE

In caso di pieno d'acqua, chiudere il rubinetto principale dell'acqua prima di chiamare un servizio.

Se c'è acqua nella vasca di fondo a causa di una perdita, l'acqua deve essere rimossa prima di riavviare la lavastoviglie.

INFORMAZIONI TECNICHE



Altezza :	815mm
Larghezza :	448 mm
Profondità:	550mm (con la porta chiusa)
Pressione dell'acqua:	0.04-1.0 MPa
Consumo energetica:	vedere etichetta energetica
Capacità:	9 coperti

SCHEDA TECNICA

Scheda tecnica della lavastoviglie per uso domestico secondo la Direttiva UE 1059/2010:

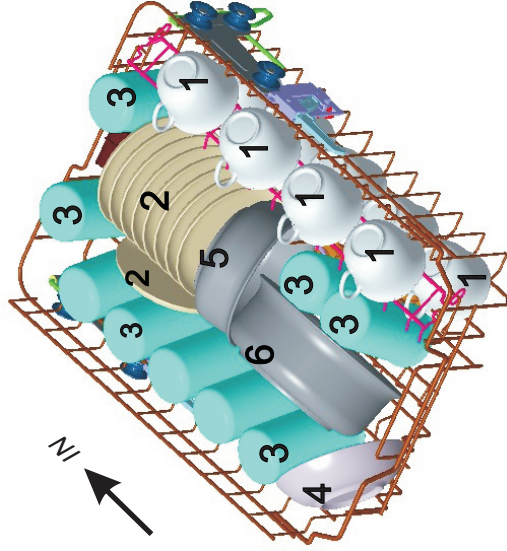
Fabbrica	CANDY
Tipo	CDI 1L949
Capacità di stoviglie	9
Classe energetica 1	A+
Consumo energetico annuale 2	222kWh
Consumo energetico per ciclo di lavaggio normale	0.78 kWh
Consumo energetico in modalità spenta	0.3 W
Consumo energetico in modalità accesa	0.45 W
Consumo di acqua annuale 3	2520 litri
Classe energetica asciugatura 4	A
Ciclo di lavaggio normale 5	ECO 45°C
Durata programma di lavaggio normale	205 minuti
Rumorosità	49 dB(A) re 1 pW
Modello	Bulit-in
Altezza	81.5 cm
Larghezza	44.8 cm
Profondità (con i connettori)	55cm
Consumo energetico	1930 W
Frequenza	230 V~ 50 Hz
Pressione dell'acqua	0.4-10 bar = 0.04-1 MPa

NOTE:

1. A+ classe energetica più alta, D classe energetica più bassa
2. Consumo energetico "222" kWh annuale, è basato su 280 cicli di lavaggio normale, utilizzando acqua fredda e il consumo della modalità di basso consumo. Oggi, il consumo energetico dipende anche dal modo in cui la macchina viene utilizzata.
3. Il consumo di acqua annuale "2520" litri, è basato su 280 cicli di lavaggio normale. Oggi, il consumo di acqua dipende anche dal modo in cui viene utilizzata la macchina.
4. A è la classe energetica più alta e G è la classe energetica più bassa.
5. Questo programma è adatto al lavaggio di stoviglie sporche ed è il programma più efficiente in termini di consumo di energia e acqua.
I valori di cui sopra sono stati misurati in conformità con gli standard in condizioni operative specificate. I risultati possono variare notevolmente secondo la quantità e l'inquinamento dei piatti, della durezza dell'acqua, della quantità di detersivo, etc.
Il manuale si basa su standard e le norme dell'Unione europea.

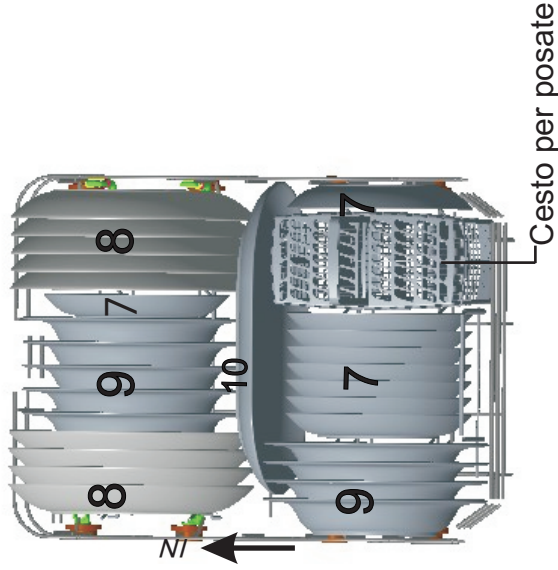
CARICAMENTO DEI CESTELLI SECONDO EN50242:

1. Cestello superiore:

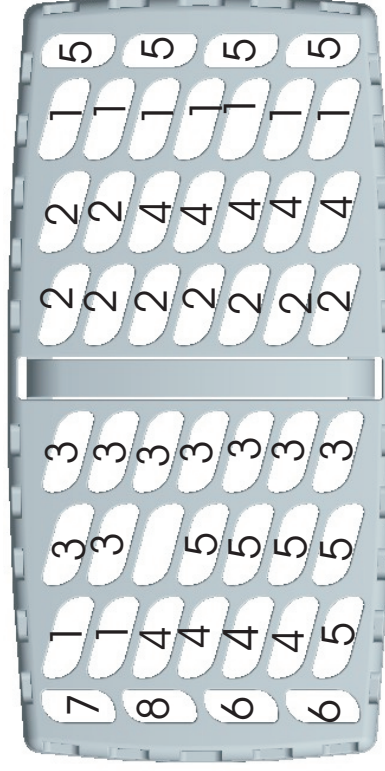


1	2	3	4	5	6	7	8	9	10
tazze	piattini	bicchieri	ciotole piccole	ciotole medie	ciotole grandi.	piatti per il dolce	piatti da portata	piatti fondi	piatti ovali

2. Cestello inferiore:



3. Cesto per posate:



1	2	3	4	5	6	7	8
cucchiai grandi	forchette	coltelli	cucchiai piccoli per il caffè	cucchiai per il dolce	cucchiai da portata principale	forchette da portata principale	mestoli da sugo

Informazioni per schede compatibili in conformità con gli accordi EN50242

Capacità: 9 coperti

Posizione del cestello superiore: posizione più bassa

Programma: ECO

Dosaggio del brillante: 6

Dosaggio dell'addolcitore: H4