

A

A

B

B

C

C

技术要求:

1.印刷颜色均为PANTONE BLACK C

该用户手册里的彩色图片也按黑白印刷

2.规格为A4,

3.如供应商的排版需要加空白页, 请加在最后

D

D

						用户手册 (意大利文) CDCP 6/E,CDCP 6/E-S (CANDY25#)(CANDY)法国		6720601193	
								80g双胶	
标记	处数	分区	更改文件号	签名	日期	阶段标记	比例	佛山市顺德区美的 洗涤电器制造有限公司	
设计				会签		REV. 01	1:1		
认证				审批		数量			
校对				日期		共 1 张	第 1 张		

CANDY

Lavastoviglie

Manuale di Istruzioni

CDCP 6/E

CDCP 6/E-S





Leggi questo manuale

Caro cliente,

- Per favore, leggi attentamente questo manuale prima di utilizzare la lavastoviglie, per permettere al prodotto di eseguire un lavoro completo e corretto.
- Mantieni questo manuale per necessità future. E consegnalo ai futuri acquirenti del prodotto.
- Questo manuale contiene sezioni su istruzioni di sicurezza, operative, per l'installazione e per risolvere problemi.



Prima di chiamare l'assistenza

- Leggere la sezione relativa alla risoluzione dei problemi potrà aiutarti a risolvere alcuni comuni problemi da solo.
- Se non puoi risolvere i problemi da solo, chiedi aiuto a un tecnico professionale.

NOTE:

- Il produttore, seguendo una politica di sviluppo e continuo aggiornamento del prodotto, potrà apportare modifiche senza darne notizia.
- Una copia di questo manuale deve essere tenuta dal produttore e dal responsabile di vendita.

1) Informazioni sulla sicurezza.....	1
2) GUIDA OPERATIVA RAPIDA	2
3) Istruzioni operative.....	3
Pannello di controllo.....	3
Caratteristiche della lavastoviglie.....	3
4) Prima di utilizzare il prodotto per la prima volta.....	4
A Caricare il Sale nel suo serbatoio.....	4
B Riempire il serbatoio del brillantante.....	5
C Funzione del detersivo.....	6
5) Caricare il cesto.....	8
Prestare attenzione prima o dopo aver caricato il cesto.....	8
Caricare il cesto.....	9
Cestello Portaposate.....	10
6) Avviare un programma di lavaggio.....	11
Tabella cicli di lavaggio.....	11
Avviare l'apparecchio.....	11
Cambiare programma.....	12
Al termine del ciclo di lavaggio.....	12
7) Manutenzione e pulizia.....	13
Sistema di filtro.....	13
Prendersi cura del prodotto.....	14
8) istruzioni sull'installazione.....	15
Posizionamento della macchina.....	16
Collegamento della macchina.....	16
Collegamento dell'acqua.....	16
Collegamento coi tubi di scarico.....	17
Iniziare il lavaggio.....	18
9) Tipi di problemi.....	19
Prima di chiamare l'assistenza.....	19
Codici di errori.....	20
Informazioni tecniche.....	21

1. Informazioni sulla sicurezza

ATTENZIONE!

Quando usi la tua lavastoviglie, segui le precauzioni indicate di seguito:

■ Questa macchina è programmata per essere usata in casa e simili luoghi come:

- aree ristoro in negozi, uffici, e altri luoghi di lavoro;
- fattorie;
- dai clienti in hotels, motels e altri luoghi residenziali;
- stabilimenti del tipo bed&breakfast.

■ Questo prodotto può essere usato dai bambini di età superiore a 8 anni e da persone con capacità mentali, sensoriali, fisiche ridotte o con mancanza di esperienze e conoscenze solo se viene fornito a loro supervisione o istruzioni riguardanti l'utilizzo del prodotto in modo sicuro, comprendendone i rischi derivanti. I bambini non possono giocare con il prodotto. La pulizia e la manutenzione ordinaria non può essere fatta dai bambini senza una supervisione. Per EN60335-1

■ Questo prodotto non può essere utilizzato da persone (inclusi bambini) con capacità fisiche, sensoriali e mentali ridotto a meno che sotto supervisione o istruzione riguardante l'uso del prodotto da una persona responsabile per la loro sicurezza. Per IEC60335-1

■ Questo prodotto è destinato ad un utilizzo interno e domestico. Per proteggersi dal rischio di scossa elettrica non immergere la spina, il cavo o l'unità nell'acqua o altri liquidi.

Per favore, togliere la spina prima di pulire il prodotto. Inumidire con del sapone una spugna per pulirlo e poi utilizzare uno strofinaccio secco.

ISTRUZIONI PER IL COLLEGAMENTO A TERRA

■ Questo apparecchio deve essere collegato a terra. In caso di malfunzionamento o di rottura, il collegamento a terra ridurrà il rischio di scossa elettrica fornendo un percorso di minor resistenza della corrente elettrica.

Questo prodotto è dotato di un cavo conduttore di impianti di messa a terra e una spina di messa a terra.

■ La spina deve essere inserita in un'uscita apposite, installata e collegata a terra in un nodo elettrico con tutti i cavi locali.

■ Un collegamento non adeguato del conduttore elettrico può causare il rischio di una scossa elettrica. Controllare con un elettricista qualificato in caso di dubbio.

■ Non modificare la spina fornita con l'apparecchio; non forzare l'entrata della spina. Chiedere la corretta installazione del collegamento alla spina a un elettricista qualificato.

■ Non abusare, sedersi o salire sullo sportello o sul cestello della lavastoviglie.

■ Non utilizzare la lavastoviglie finché il prodotto non è chiuso correttamente.

- Aprire la porta con attenzione se la macchina è in funzione, poiché vi è il rischio di fuoriuscita di acqua.
- Non appoggiare oggetti pesanti sullo sportello quando è aperto. La macchina potrebbe ribaltarsi in avanti.
- Prima di azionare la lavastoviglie:
 1. Individuare gli oggetti taglienti al fine di posizionarli in modo accurato per non danneggiare la guarnizione dello sportello.
 2. Attenzione: i coltelli e altri oggetti affilati devono essere caricati nel cesto rivolti verso il basso o in posizione orizzontale.
- Controllare che la pastiglia in polvere sia stata completamente consumata al termine del lavaggio.
- Per lavare oggetti in plastica, assicurarsi che vi sia la possibilità, indicata sull'oggetto stesso o nel libretto d'istruzioni.
- Usare solo detersivi e additivi brillantanti destinati ad una lavastoviglie automatica.
- Non utilizzare mai saponi per l'igiene intima, per il bucato o per le mani nella tua lavastoviglie.
- I bambini devono essere supervisionati per assicurarsi che non giochino con il prodotto.
- La porta non deve essere lasciata aperta poiché ciò aumenterebbe il rischio di inciampare.
- Se il cavo di alimentazione è danneggiato, deve essere sostituito dal produttore o da un agente di servizio o una persona qualificata.
- Durante l'installazione, il cavo di alimentazione non deve essere pericolosamente piegato o appiattito. Non manomettere i controlli.
- Il prodotto deve essere collegato alla rete idrica utilizzando il nuovo set di tubi e il vecchio set di tubi non deve essere utilizzato.
- Il numero massimo di coperti da lavare è 6.
- Il massimo di pressione dell'acqua permesso è di 1MPa.
- Il minimo di pressione dell'acqua permesso è di 0.04 MPa.

Smaltimento

Questo elettrodomestico è marcato conformemente alla Direttiva Europea 2012/19/UE sui Rifiuti da Apparecchiature Elettriche ed Elettroniche (RAEE). I RAEE contengono sia sostanze inquinanti (che possono avere un impatto negativo sull'ambiente) sia materie prime (che possono essere riutilizzate). E' perciò necessario sottoporre i RAEE ad apposite operazioni di trattamento, per rimuovere e smaltire in modo sicuro le sostanze inquinanti ed estrarre e riciclare le materie prime.



Ogni cittadino può giocare un ruolo decisivo nell'assicurare che i RAEE non diventino un problema ambientale; basta seguire qualche semplice regola:


- i RAEE non vanno mai buttati nella spazzatura indifferenziata;
- i RAEE devono essere consegnati ai Centri di Raccolta (chiamati anche isole ecologiche, riciclerie, piattaforme ecologiche ...) allestiti dai Comuni o dalle Società di igiene urbana; in molte località viene anche effettuato il servizio di ritiro a domicilio dei RAEE ingombranti.

In molte nazioni, quando si acquista una nuova apparecchiatura, si può consegnare il RAEE al negoziante, che è tenuto a ritirarlo gratuitamente (ritiro "uno contro uno") a patto che il nuovo apparecchio sia dello stesso tipo e svolga le stesse funzioni di quello reso.

ATTENZIONE!

- Il materiale dell'imballaggio potrebbe essere pericoloso per i bambini!
- Per lo smaltimento dell'imballaggio e della lavastoviglie per favore recarsi presso un centro di riciclaggio. Quindi tagliare il cavo di alimentazione e rendere il dispositivo di chiusura della porta inutilizzabile.
- L'imballaggio di cartone è prodotto con carta riciclata e deve essere smaltito nella raccolta differenziata della carta destinata al riciclaggio.
- Assicurandosi che questo prodotto sia smaltito correttamente, contribuirai a evitare potenziali conseguenze negative per l'ambiente e la salute umana.
- Per informazioni più dettagliate riguardanti il riciclaggio del prodotto, per favore contattare l'ufficio comunale o il servizio locale di smaltimento dei rifiuti.

■ **SMALTIMENTO:** Smaltire il prodotto seguendo le regole della raccolta differenziata della tua zona. È necessaria la raccolta differenziata per questo tipo di prodotto.

- Apponendo la marcatura  su questo prodotto, dichiariamo, sotto la nostra responsabilità, di ottemperare a tutti i requisiti relativi alla tutela di sicurezza, salute e ambiente previsti dalla legislazione europea in essere per questo prodotto.

2. GUIDA OPERATIVA RAPIDA

Leggere attentamente il contenuto di questo schema operativo riassuntivo delle istruzioni di questo manuale.

Accendere l'apparecchio:

Premere il pulsante di accensione per accendere, aprire lo sportello.

Riempire il contenitore del detersivo:

Seguire le istruzioni d'uso.

Controllare il livello del brillantante:

Indicatore elettrico sul pannello di controllo (se previsto).

Controllare la rigenerazione livello di sale:

(Sui modelli con un unico sistema addolcitore d'acqua.) Indicatore elettrico sul pannello di controllo (se previsto). Se non c'è spia sale nel pannello di controllo (per alcuni modelli), è possibile stimare quando riempire il sale nell'addolcitore a seconda del numero di cicli eseguiti.

Caricare il cestello:

Ammorbidire i residui di bruciato nei tegami, quindi caricare nei cestelli. Fare riferimento alle istruzioni sul caricamento della lavastoviglie.

Selezionare un programma:

Chiudere la porta e premere il pulsante programma fino a che la spia del programma selezionato si accende. (Vedere la sezione intitolata Istruzione di funzionamento)

Dare l'avvio al lavaggio:

girare il rubinetto dell'acqua e premere il pulsante Avvio. La macchina inizierà a funzionare dopo circa 10 secondi.

Cambiare programma:

1. Un ciclo di esecuzione può essere modificato solo se è cominciato da poco tempo. Altrimenti l'rogatore avrà già rilasciato il detersivo.
2. Premere il pulsante di programmazione più di 3 secondi per annullare il programma in esecuzione.
3. Selezionare un nuovo programma.
4. Riavviare la lavastoviglie.

Aggiungere stoviglie dimenticata:

1. Premere il pulsante Avvio/Pausa per fermare il lavaggio.
2. Aprire la porta.
3. Aggiungere la stoviglie dimenticata.
4. Chiudere la porta, premere il pulsante Avvio/Pausa. Il lavaggio riprenderà entro 10 secondi.

Se l'apparecchio si spegne durante un lavaggio:

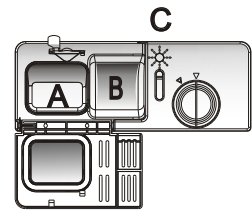
Se la macchina si spegne durante un ciclo di lavaggio, quando viene accesa di nuovo, si prega di selezionare nuovamente il ciclo di lavaggio e far ripartire la lavastoviglie (dalla fase iniziale).

Spegnere l'apparecchio:

quando il ciclo di lavoro è terminato, il timer della lavastoviglie suonerà 8 volte, per poi fermarsi. Spegner l'apparecchio con il pulsante di accensione. Se il pulsante per lo spegnimento non viene premuto, la macchina si spegnerà automaticamente dopo 30 minuti senza alcuna operazione.

Chiudere il rubinetto dell'acqua e svuotare il cesto:

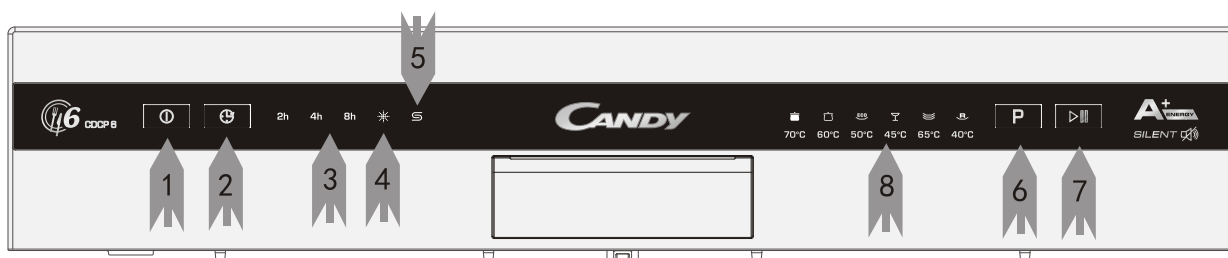
Attenzione: attendere alcuni minuti (circa 15 minuti) prima di scaricare la lavastoviglie per evitare di toccare i piatti e la stoviglie, mentre sono ancora calde in quanto sarebbe più facile romperli. Scaricare l'apparecchio, iniziando dal cestello inferiore.



3. Istruzioni operative

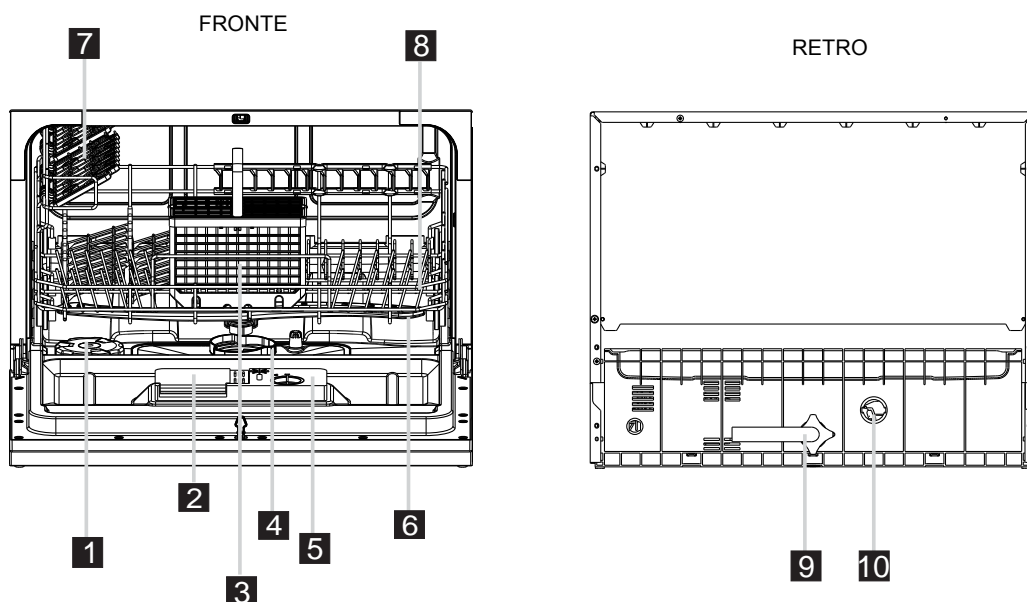
IMPORTANTE Per ottenere una migliore prestazione della vostra lavastoviglie, per favore leggere attentamente il libretto d'istruzioni d'uso, prima di utilizzarla per la prima volta.

Pannello di controllo



- 1 Tasto di accensione: spegnere/accendere l'alimentazione.
- 2 Pulsante ritardante : premere il pulsante per ritardare.
- 3 Schermo: mostra il tempo residuo e lo stato (stato di avanzamento, tempo di ritardo, etc)
- 4 Spia del dosatore del brillantante : si accende quando il dosatore del brillantante deve essere
- 5 Spia del sale : si accende quando l'ammorbidente deve essere riempito.
- 6 Selettore del programma di lavaggio: premere il pulsante per selezionare I cicli di lavaggio.
- 7 Tasto di avvio/reset: premere il pulsante per avviare o mettere in pausa la lavastoviglie, la spia all'inizio lampeggerà.
- 8 Spia di indicazione del programma

Caratteristiche della lavastoviglie:



- 1 Contenitore del sale
- 2 Distributore di detersivo
- 3 Cestello Per Posate
- 4 Filtro
- 5 Dosatore del brillantante

- 6 Bracci di lavaggio
- 7 Selettore programmi di lavaggio
- 8 Cesto
- 9 Connettore tubo di carico
- 10 Connettore tubo di scarico

4. Prima di utilizzare per la prima volta

NOTA: se il modello non ha addolcitore d'acqua, si può saltare questa sezione.

A. Caricamento del sale nel suo contenitore

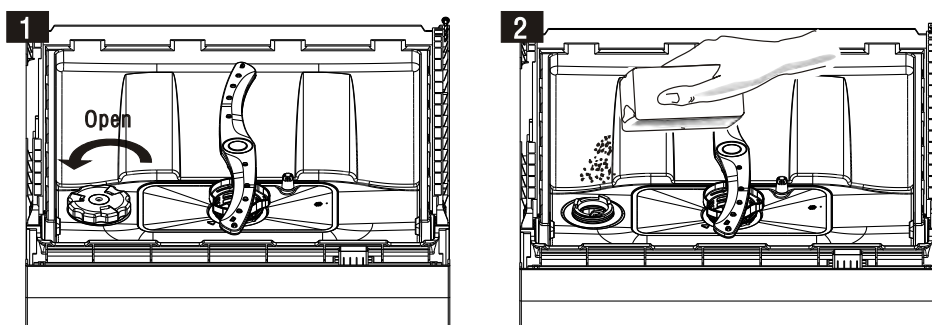
Utilizzare sempre e solo il sale destinati alle lavastoviglie.

Il contenitore del sale si trova sotto il cesto e deve essere riempito nel modo seguente:

Attenzione!

■ Usare solo sale specifico per lavastoviglie! Tutti gli altri tipi di sale non specificamente progettati per l'uso in lavastoviglie, in particolare sale da cucina, danneggerebbero l'addolcitore d'acqua. In caso di danni causati dall'uso di sale non idoneo il costruttore non fornisce alcuna garanzia, né è responsabile per eventuali danni.

■ Aggiungere il sale poco prima di iniziare uno dei programmi di lavaggio. Questo consentirà di evitare eventuali granelli di sale o di acqua salata, che possono essere rimasti nella parte inferiore della macchina per un periodo di tempo, e possono causare corrosione.



A Togliere il cestello e poi svitare e togliere il tappo del contenitore del sale. **1**

B Prima del primo lavaggio, aggiungere 1lt. di acqua nel contenitore del sale della vostra macchina.

C Posizionare l'estremità dell'imbuto (in dotazione) nel foro ed introdurre circa 1kg di sale.

È normale che una piccola quantità di acqua per uscire dal contenitore del sale. **2**

D Dopo aver riempito il serbatoio, avvitare il tappo posteriore in senso orario.

E Solitamente, la spia del sale cesserà di illuminarsi entro 2-6 giorni dopo che il contenitore del sale è stato riempito.

F Subito dopo il riempimento del sale nell'apposito contenitore, un programma di lavaggio deve essere avviato (Scelta suggerita: programma rapido). In caso contrario il sistema di filtro, pompa o altre importanti parti della macchina possono essere danneggiati dall'acqua salata.

E 'fuori garanzia

NOTE:

1. Il contenitore del sale deve essere riempito solo quando la spia del sale nel pannello di controllo si accende.

A seconda su come il sale si scioglie, la spia del sale può essere ancora attiva anche se il serbatoio del sale è stato riempito.

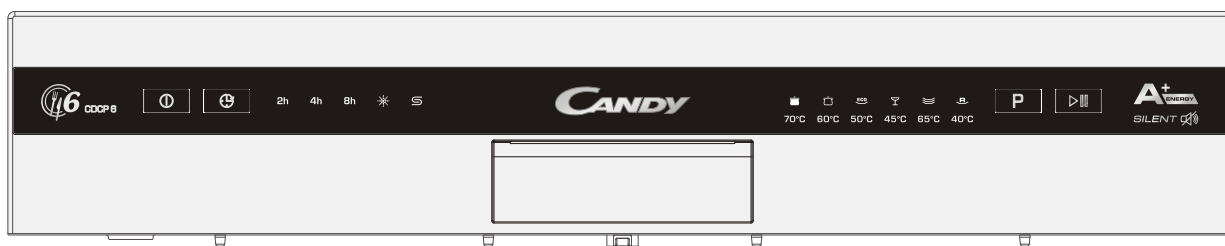
Se non c'è spia del sale nel pannello di controllo (per alcuni modelli), è possibile giudicare quando caricare il sale nell'addolcitore a seconda del numero di cicli effettuati.

2. Se vi sono fuoriuscite del sale, un programma di lavaggio rapido dovrebbe essere eseguito per eliminare il sale in eccesso.

Regolazione consumo sale

Fase 1: Inserire lo stato di regolazione del sale

Chiudere la porta, entro 60 secondi dopo l'accensione, premere il pulsante Avvio / Pausa e tenere premuto per 5 secondi, la macchina entrerà in modalità di impostazione.



Fase 2: selezionare un certo livello di consumo di sale

Premere il pulsante Start / pausa per selezionare il set corretto in base al vostro ambiente locale, i set cambieranno secondo la seguente sequenza: H1> H2> H3-> H4-> H5> H6;

Fase 3: Uscire dallo stato di regolazione del sale

Senza alcuna operazione in cinque secondi, la macchina esce dalla modalità di impostazione, la macchina è in stato di standby

Ci sono 6 livelli di consumo di sale in tutto. Si consiglia di selezionare il livello in base alla tabella che segue:

Grado di Durezza dell'Acqua		Impostare il grado di durezza dell'acqua	Display digitale
°dH ¹⁾	mmol/l ²⁾		
0-5	0-0.9	1	Rapido
6-11	1.0-2.0	2	Giornaliero
12-17	2.1-3.0	3	Giornaliero & Rapido
18-22	3.1-4.0	4*	vetro
23-34	4.1-6.1	5	vetro & Rapido
35-45	6.2-8.0	6	vetro & Giornaliero

Note:

1) grado tedesco di misura per la durezza dell'acqua

2) millimol, unità internazionale per la durezza dell'acqua

*) Impostazione di fabbrica

Contattare il centro idrico locale responsabile per informazioni sulla durezza dell'acqua

B. Riempire il contenitore del brillantante

Brillantante;

Il brillantante viene rilasciato durante il risciacquo finale per evitare la formazione di gocce d'acqua sulle stoviglie. Che possono lasciare macchie e striature. Migliora anche l'asciugatura.

La lavastoviglie è progettata per utilizzare brillantanti liquidi. Il serbatoio del brillantante è situato all'interno della porta accanto al distributore del detersivo. Per riempire il distributore, aprire il tappo e versare il brillantante nel dosatore fino a quando l'indicatore di livello diventa completamente nero. Il volume del contenitore brillantante è circa 110ml.

Funzione di brillantante

Il brillantante viene aggiunto automaticamente durante l'ultimo risciacquo, garantendo un accurato risciacquo e una migliore asciugatura.

Attenzione!

Utilizzare solo brillantante di marca per lavastoviglie. Non riempire mai il contenitore del brillantante con altre sostanze (detergenti per lavastoviglie, detersivi liquidi). Si rischierebbe di danneggiare l'apparecchio.

Quando riempire il contenitore del brillantante

Se non c'è la spia brillantante nel pannello di controllo, è possibile giudicare la quantità di brillantante per il colore del indicatore ottico CC situato accanto al tappo.

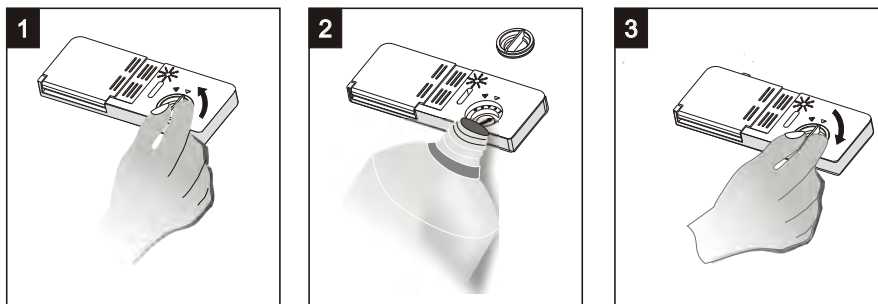
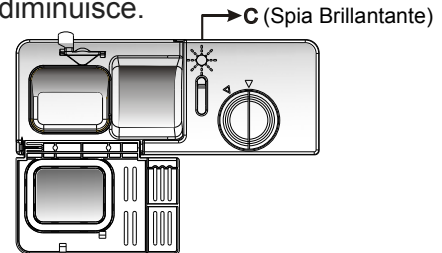
Quando il contenitore brillantante è pieno, l'intero indicatore sarà scuro.

Come il brillantante diminuisce, la dimensione del punto scuro diminuisce.

Non si dovrebbe mai lasciare che il brillantante arrivi sotto $\frac{1}{4}$.

A misura che il brillantante diminuisce, la dimensione del punto scuro cambia, come sotto illustrato

- Pieno
- $\frac{3}{4}$
- $\frac{1}{2}$
- $\frac{1}{4}$ – ricaricare per eliminare le smacchiature
- Vuoto



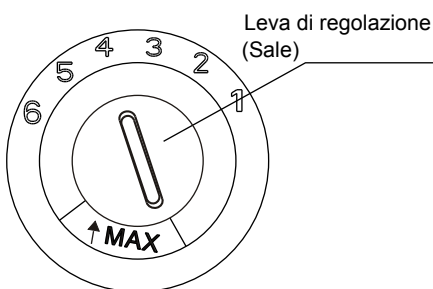
1 Per aprire il contenitore occorre ruotare il tappo a (sinistra) freccia "aperta" ed estrarlo.

2 Versare il brillantante nel distributore, facendo attenzione a non riempirlo eccessivamente.

3 Riposizionare il tappo inserendolo allineato con la freccia "aperto" e ruotandolo verso (destra) sulla freccia "chiuso".

NOTA: Pulire ogni divisione del brillantante con un panno assorbente per evitare eccessiva formazione di schiuma durante il lavaggio successivo. Non dimenticare di rimettere il tappo prima di chiudere porta della lavastoviglie.

Regolazione del dispenser del brillantante



Il contenitore del brillantante ha sei o quattro impostazioni.

Iniziare sempre con il distributore (risciacquo) impostato su "4".

Se ci sono delle macchie che vi danno problemi, aumentare la quantità di risciacquo erogato rimuovendo il coperchio del contenitore e ruotando la ghiera a "5". Se le stoviglie ancora non si stanno prosciugando correttamente o sono macchiate, regolare la manopola verso il prossimo grado fino a quando i piatti sono privi di macchie. L'impostazione consigliata è "4". (Valore di fabbrica è "4".)

NOTE:

Aumentare la dose se ci sono gocce d'acqua o tracce di calcare sulle stoviglie lavate.

Ridurre se ci sono macchie biancastre appiccicose sulle stoviglie o una patina bluastra su lame bicchieri o coltelli.

C. Funzione di detersivo

Sono necessari detersivi con i propri ingredienti chimici per rimuovere lo sporco e smacchiare via le macchie.

La maggior parte dei detersivi di qualità commerciale sono adatti a questo scopo. Normalmente i nuovi detersivi polverizzati sono senza fosfati. La funzione addolcitore d'acqua di fosfato non è presente.

In questo caso si consiglia di riempire sale nel contenitore del sale, anche quando la durezza dell'acqua è solo 6 dH.

Se detersivi senza fosfati sono stati utilizzati in caso di acqua dura, appaiono spesso macchie bianche sui piatti e bicchieri. In questo caso si prega di aggiungere più detersivo per raggiungere risultati migliori.

Detersivi senza cloro non smacchieranno completamente macchie forti e colorate.

In questo caso è necessario scegliere un programma con una maggiore temperatura.

Detersgente concentrato

In base alla loro composizione chimica, i detersivi possono essere divisi in due tipi fondamentali:

detersivi alcalini con componenti caustici

detersivi a basso livello di alcalini concentrati con enzimi naturali

Modelli detersivi

Tavolette detersivi di diverse marche sciolgono a velocità diversa. Per questo motivo alcune pastiglie non sono in grado di dissolversi e sviluppare la loro forza pulente a pieno durante breve programmi. Pertanto si prega di utilizzare i programmi a lungo quando si utilizzano detersivi in pastiglie, per assicurare la completa eliminazione dei residui di detersivo.

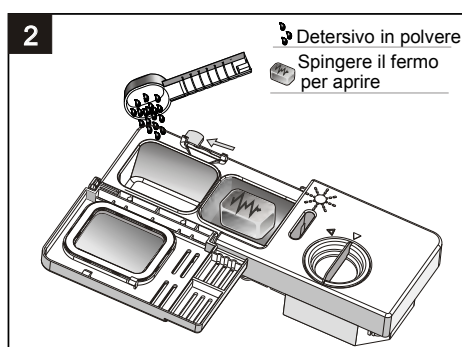
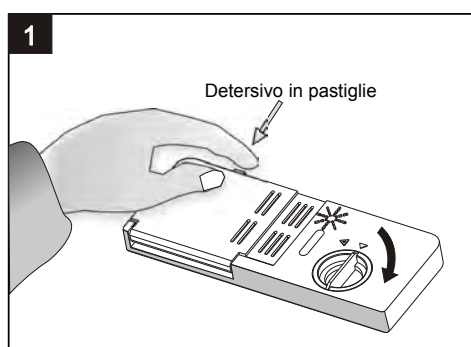
NOTA: i detersivi in pastiglia sono idonei solo per i modelli con la funzione 3 in 1 o il programma 3 in 1.

Distributore del detersivo

Il contenitore deve essere riempito prima dell'inizio di ogni ciclo di lavaggio seguendo le istruzioni fornite nella tabella ciclo di lavaggio. Questa lavastoviglie consuma meno detersivo e brillantante di una lavastoviglie convenzionale.

In generale, è necessario un solo cucchiaino di detersivo per un normale carico di lavaggio. Inoltre, gli articoli molto sporchi hanno bisogno di più detersivo. Aggiungere sempre il detersivo solo prima di avviare la lavastoviglie, altrimenti si rischia di far umidire il detersivo e ciò non lo aiuterebbe a dissolversi.

Quantità di detersivo da utilizzare



Note:

Se il coperchio è chiuso: premere il pulsante di scatto e il coperchio si aprirà.

Aggiungere sempre il detersivo poco prima di iniziare ogni ciclo di lavaggio.

Usare solo detersivi per lavastoviglie.

ATTENZIONE!

Il detersivo per lavastoviglie è corrosivo!

Fare attenzione a tenerlo fuori dalla portata dei bambini

Uso corretto del detersivo

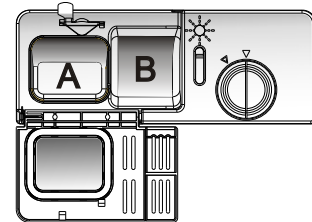
Usare solo detersivo specifico per lavastoviglie. Mantenete il vostro detersivo fresco ed asciutto. Non mettere il detersivo in polvere nel distributore finché non si è pronti a lavare i piatti.

Riempire il distributore di detersivo

Riempire il contenitore con il detersivo. La marcatura indica i livelli di dosaggio, come illustrato a destra:

A contenitore principale del detersivo per il lavaggio

B contenitore del detersivo per il prelavaggio



Osservare le indicazioni dei produttori riguardo al dosaggio. È raccomandato seguire le istruzioni come indicate sulla confezione del detersivo.

Chiudere il coperchio e premere fino allo scatto in posizione.

Se i piatti sono molto sporchi, posizionarsi su un ulteriore livello di dosi del detersivo e attivarlo sulla fase di prelavaggio. Questo detersivo viene utilizzato già durante la fase di prelavaggio.

Note

- Potete trovare informazioni circa la quantità di detersivo per il programma singolo nell'ultima pagina.
 - Secondo il livello di sporco e di durezza specifica, vi sono delle possibili differenze
 - Rispettare le raccomandazioni del costruttore del detersivo, scritte sulla confezione.
- Caricare i cesti per lavastoviglie

5. Caricare il cesto

Raccomandazione

- Considerare l'acquisto di utensili che sono identificati come lavabili in lavastoviglie.
- Utilizzare un detersivo delicato che progettato per lo specifico tipo di piatti. Se necessario, chiedere ulteriori informazioni da parte dei produttori di detersivi
- Per gli elementi particolari, selezionare un programma con la più bassa temperatura.
- Per evitare danni, non togliere elementi in vetro e posate dalla lavastoviglie subito dopo che il programma è terminato.

Per il lavaggio in lavastoviglie, le seguenti posate / stoviglie

Non sono adatte

- Posate di legno, di porcellana e con parti in madre-perla
- Oggetti in plastica non resistenti al calore
- Vecchie posate con parti incollate che non sono resistenti alle alte temperature
- Oggetti, posate o piatti incollati
- Oggetti in peltro o rame o cristallo
- Elementi in acciaio soggetti a ruggine vassoi di legno
- Oggetti in fibre sintetiche

Sono limitatamente idonee

- Alcuni tipi di bicchieri possono diventare opachi dopo un gran numero di lavaggi
- Oggetti con parti in argento e alluminio, tendono a scolorirsi durante il lavaggio
- Modelli smaltati possono sbiadirsi se lavati spesso

Attenzione prima e dopo il caricamento dei cesti per lavastoviglie

Per ottenere le migliori prestazioni della lavastoviglie, seguire queste linee guida di carico. (le caratteristiche e l'aspetto di cesti e cestini posate possono variare da modello.)

Raschiare eventuali grandi quantità di cibo avanzato. Ammorbidire i residui di bruciato nei tegami
Non è necessario sciacquare le stoviglie sotto l'acqua corrente.

Posizionare gli oggetti in lavastoviglie nel modo seguente:

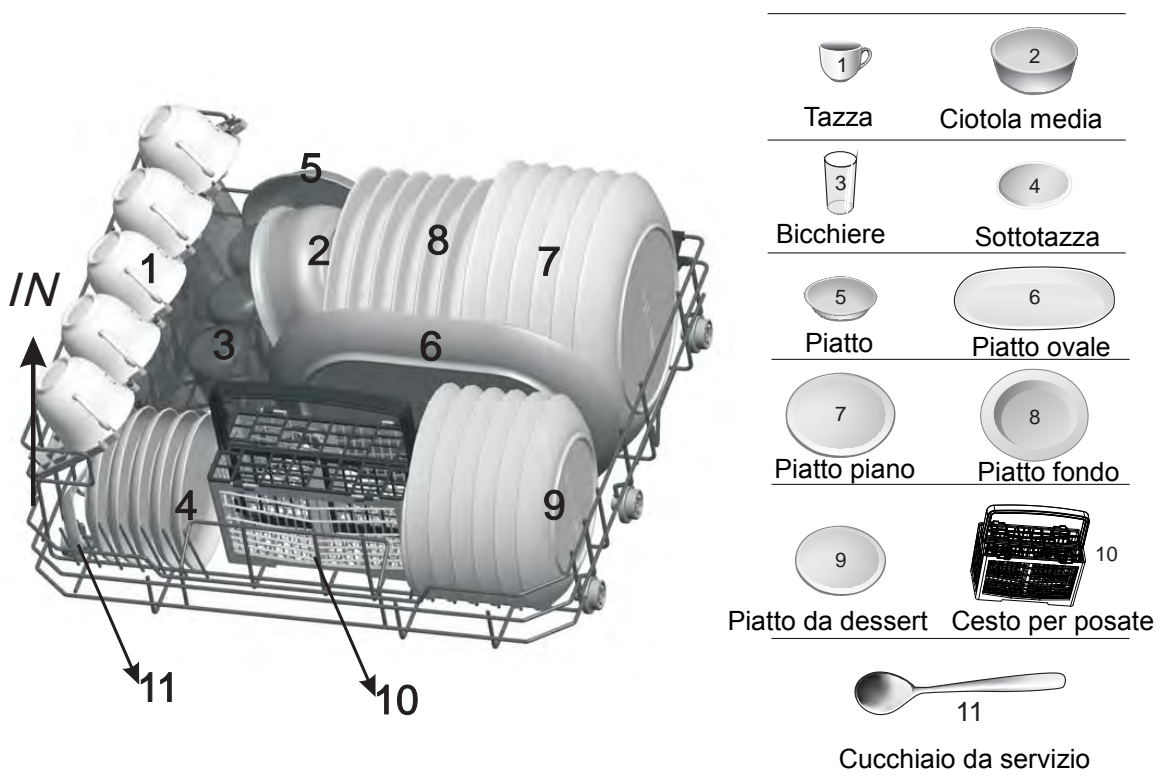
1. gli articoli come tazze, bicchieri, pentole / padelle, ecc a faccia in giù.
2. Gli oggetti tondi o quelli con rientranze, devono essere caricati inclinati in modo che l'acqua possa defluire.
3. Tutti gli altri utensili devono essere impilati in modo sicuro in modo che non possano ribaltarsi.
4. Tutti gli altri utensili devono essere posti in modo che i mulinelli possano ruotare liberamente durante il lavaggio.

ATTENZIONE:

- Gli articoli molto piccoli non devono essere lavati in lavastoviglie in quanto potrebbero facilmente cadere fuori dal cesto.
 - Caricare elementi cavi come tazze, bicchieri, pentole ecc con l'apertura verso il basso, in modo che l'acqua non si accumuli al loro interno. Stoviglie e posate non devono essere incastrate fra loro.
 - Per evitare di danneggiarsi i bicchieri non devono toccarsi.
 - Caricare oggetti di grandi dimensioni che sono più difficili da pulire nel cesto.
 - Lame lunghe posizionate in verticale rappresentano un potenziale pericolo!
 - Oggetti lunghi e / o taglienti, come coltelli, devono essere sistemate orizzontalmente nel cesto.
- Si prega di non sovraccaricare la lavastoviglie.
- Questo è importante per ottenere buoni risultati in termini di lavaggio e di consumo dell'energia.

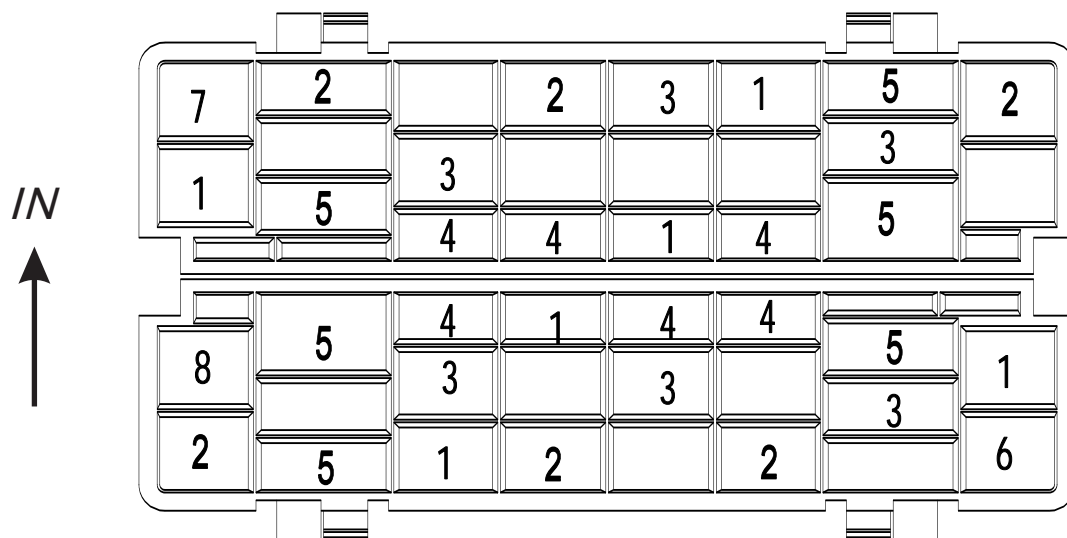
CARICAMENTO DEL CESTO

Posizionare i piatti e le pentole in modo che non vengano mossi dal getto d'acqua.



CESTO PER POSATE

Posizionare i piatti e le pentole in modo che non vengano mossi dal getto d'acqua.



1. Forchetta



2. Cucchiaino grande



3. Cucchiaino da dessert



4. Cucchiaino per caffè



5. Coltello



6. Cucchiaino da servizio



7. Mestolo



8. Forchetta da servizio



ATTENZIONE!

Non lasciate che qualsiasi elemento si depositi sul fondo.

Caricare sempre utensili affilati con la punta aguzza rivolti verso il basso!

Per la sicurezza personale e una qualità superiore di pulito, mettere l'argenteria nel cestino:

Posizionare argenteria con maniglie rivolta verso il basso.







Mai porre coltelli e altri utensili potenzialmente pericolosi verso l'alto.

Per la sicurezza personale e una qualità superiore di pulito, mettere l'argenteria nel cestino:

- Posizionare argenteria con maniglie- rivolta verso il basso
- Mai porre coltelli e altri utensili potenzialmente pericolosi verso l'alto.

6. Selezione del programma di lavaggio

Elenco dei programmi

Programma	Informazioni sul ciclo di lavaggio	Svolgimento del programma	Detersivo Prelavaggio/ Lavaggio	Durata	Energia (Kwh)	Acqua (l)	Brillantante
 INTENSIVO	Stoviglie molto sporche, come pentole, padelle, casseruole e piatti con residui di cibo essiccati	Prelavaggio (50°C) Lavaggio (70°C) Risciacquo Risciacquo (70°C) Asciugatura	3 / 15g (o 3in1)	140	0,9	10	★
 NORMALE	Stoviglie con sporco normale, come pentole, piatti, bicchieri e padelle poco sporche.	Prelavaggio Lavaggio (60°C) Risciacquo Risciacquo (70°C) Asciugatura	3 / 15g (o 3in1)	120	0,7	8	★
 ECONOMICO (EN50242)	Programma per stoviglie normalmente sporche (il più efficiente in termini di consumo combinato d'acqua ed energia per il lavaggio di tali stoviglie)	Prelavaggio Lavaggio (50°C) Risciacquo Risciacquo (70°C) Asciugatura	3 / 15g (o 3in1)	195	0,61	6,5	★
 DELICATO	Per stoviglie poco sporche e delicate, come bicchieri, cristalli e vasellame di porcellana	Lavaggio (45°C) Risciacquo Risciacquo (60°C) Asciugatura	18g (o 3in1)	75	0,5	7	★
 Giornaliero	Per stoviglie poco sporche e delicate	Lavaggio (65°C) Risciacquo (70°C) Asciugatura	18g (o 3in1)	90	0,65	7	★
 RAPIDO	Lavaggio rapido per stoviglie poco sporche	Lavaggio (40°C) Risciacquo Risciacquo (40°C)	15g	30	0,23	6	

NOTE:

* IT50242: questo programma è il ciclo di prova.

Informazioni per il test di comparabilità, secondo EN 50242, come segue:

Capacità: 6 impostazione

Impostazione brillantante: 6

Il consumo energetico di in modalità spento è 0,45W

a sinistra della modalità è 0,45W

Accensione del prodotto

Avvio di un ciclo di lavaggio ...

Estrarre il cestello (vedi la sezione intitolata Caricamento della lavastoviglie).

Versare il detersivo (vedi la sezione intitolata Sale, detersivo e brillantante).

Inserire la spina nella presa. L'alimentazione è di 220-240 VAC 50 HZ, la specificazione della presa è di 10 A 250 VAC.

Assicurarsi che l'alimentazione dell'acqua sia aperta alla pressione completa.

Premere il pulsante di programmazione, il programma di lavaggio verrà modificato come segue direzione:

ECO> vetro-> Giornaliero > Rapido-> Intensivo-> Normale;

Se viene selezionato un programma, la spia si accende in risposta. Quindi premere il tasto AVVIO/ RIPRISTINA per far sì che la lavastoviglie cominci a avviarsi.

NOTE:

Per mettere in pausa il lavaggio premere il pulsante Avvio/Ripristina. La spia del programma si illuminerà e lampeggerà ogni minuto fino a che non si premerà di nuovo Avvio/Ripristina per continuare il lavaggio.

Cambiare il programma

Premessa: è possibile modificare il programma di lavaggio, quando il programma di lavaggio è appena iniziato. Altrimenti, il detergente può essere già rilasciato e l'apparecchio potrebbe avere già prosciugato l'acqua di lavaggio. In questo caso, il distributore del detersivo deve essere riempito (vedere la sezione intitolata "Caricamento del detersivo").

Premere Avvio/Ripristina e dopo tre secondi la macchina sarà in modalità stand by, è possibile modificare il programma per l'impostazione ciclo desiderato (vedere la sezione "Avvio di un ciclo di lavaggio...»).

NOTA: Se si apre la porta durante il lavaggio, la macchina entra in pausa. Quando si chiude lo sportello, si deve premere il tasto Avvio/Ripristina, la macchina ricomincerà il lavaggio dopo 10 secondi.

Le spie programmi mostrano lo stato della lavastoviglie:

- a) Spia fissa indica modalità stand by/ pausa
- b) Spia lampeggiante indica che la macchina è in funzione

Hai dimenticato di aggiungere un piatto?

Un piatto dimenticato può essere aggiunto in qualsiasi momento prima che si apra la coppa del detersivo.

- 1 Premere il pulsante di avvio / ripristino
- 2 Aprire la porta un po' per fermare il lavaggio.
- 3 Dopo l'arresto degli spruzzatori, è possibile aprire la porta completamente.
- 4 Aggiungere piatti dimenticati.
- 5 Chiudere lo sportello
- 6 Premere il pulsante di avvio / ripristino, la lavastoviglie ricomincerà il lavaggio dopo 10 secondi.

Quando il ciclo di lavoro è terminato, il cronometro della lavastoviglie suonerà 8 secondi, poi si fermerà.

Spegnere l'apparecchio con il pulsante di accensione, spegnere l'approvvigionamento idrico e aprire la porta della lavastoviglie.

Attendere qualche minuto prima di scaricare la lavastoviglie per evitare di maneggiare i piatti e gli utensili, mentre sono ancora calde e più suscettibili alle rotture.

Essi potranno anche asciugare meglio.

Spegnere la lavastoviglie

1. Spegnere la lavastoviglie premendo il pulsante di accensione.
2. Chiudere il rubinetto dell'acqua!

Aprire la porta con cautela.

Stoviglie calde sono sensibili agli urti. Pertanto occorrerà lasciarle raffreddare circa 15 minuti prima di toglierle dall'apparecchio.

Aprire la porta della lavastoviglie, lasciarle socchiusa e attendere alcuni minuti prima di togliere le stoviglie. In questo modo sarà più fresco e l'asciugatura sarà migliore.

Scaricare la lavastoviglie

E' normale che la lavastoviglie è bagnata all'interno.

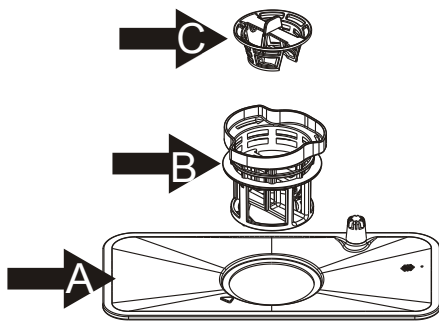
ATTENZIONE!

Prestare attenzione mentre si apre la porta perché dell'acqua bollente potrebbe fuoriuscire.

7.MANUTENZIONE E PULIZIA

Sistema di filtro

Il filtro previene che grandi residui di cibo o altri oggetti cadano all'interno della pompa. Il sistema filtrante è costituito da un filtro grosso, un (filtro principale) piatto e un micro filtro (filtro fine).



FILTRO PRINCIPALE A

Questo filtro intrappola il cibo e tramite un jet speciale lo polverizza innaffiando lo scarico.

FILTRO FINE B

Questo filtro contiene residui di suolo e cibo e impedisce che questi si depositino sulle stoviglie durante il ciclo di lavaggio.

FILTRO GROSSO C

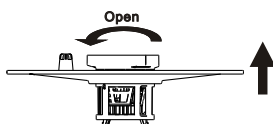
Oggetti più grandi, come pezzi di osso o vetro, che potrebbero bloccare lo scarico sono intrappolati nel filtro grosso. Per rimuovere gli articoli catturati dal filtro, premere delicatamente il rubinetto sulla parte superiore di questo, filtrare ed estrarre.

SISTEMA DI FILTRO

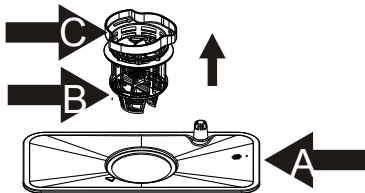
Il filtro rimuove efficacemente le particelle di cibo dall'acqua di lavaggio, permettendo così di essere riciclati durante il ciclo. Per ottenere le migliori prestazioni e risultati, l'insieme dei filtri devono essere regolarmente puliti. Per questo motivo, è ideale rimuovere le particelle più grandi di cibo catture dal filtro dopo ogni ciclo di lavaggio, risciacquando il filtro con l'acqua corrente. Per rimuovere il sistema di filtro, tirare la maniglia in direzione verso l'alto.

ATTENZIONE!

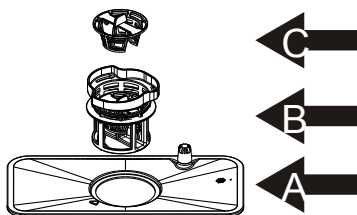
Non mandare in funzione la lavastoviglie senza i filtri posizionati correttamente. Non utilizzare mai la lavastoviglie senza filtri. La sostituzione impropria del filtro può ridurre il livello di performance dell'apparecchio e danneggiare piatti e utensili.



Fase 1: Ruotare il gruppo filtro (A, B e C), quindi sollevare il tutto.



Fase 2: staccare B e C da A



Fase 3: fine

NOTA: il sistema di filtro sarà rimosso seguendo le istruzioni da fase 1 a fase 3 mentre il sistema di filtro verrà installato seguendo le istruzioni da fase 3 a fase 1

Osservazioni:

- Controllare i filtri ogni volta che la lavastoviglie è stata utilizzata.
- Svitando il filtro grosso, è possibile rimuovere l'intero sistema di filtro, rimuovere eventuali resti di cibo e pulire i filtri sotto acqua corrente.

NOTA: tutto il gruppo filtrante deve essere pulito una volta alla settimana.

PULIZIA DEL FILTRO

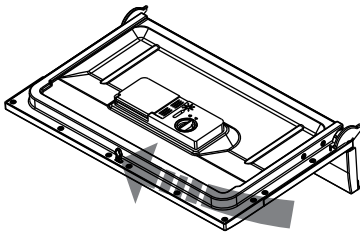
Per pulire il filtro grosso e il filtro fine, usare una spugna. Rimontare le parti del filtro come illustrato nelle figure della pagina precedente e reinserire l'intero sistema in lavastoviglie, posizionandolo nella sua sede e premendo verso il basso.

ATTENZIONE!

Durante la pulizia dei filtri, non colpirli. Altrimenti, i filtri possono essere piegati e le prestazioni di lavastoviglie possono essere compromesse.

PRENDERSI CURA DELLA LAVASTOVIGLIE

Il pannello di controllo può essere pulito con un panno leggermente umido e asciugarlo accuratamente. Per l'esterno utilizzare una cera lucidante. Non utilizzare mai oggetti appuntiti, spugnette abrasive o detersivi aggressivi su qualsiasi parte della lavastoviglie.

PULIRE LA PORTA

Per pulire il bordo intorno alla porta, si dovrebbe usare un panno umido. Per evitare la penetrazione di acqua nella serratura e nelle componenti elettrici, non utilizzare detersivi spray.

ATTENZIONE:

- Non usare mai un detersivo spray per pulire il pannello della porta in quanto potrebbe danneggiare la serratura della porta e le componenti elettrici.
- Agenti abrasivi e tovaglioli di carta non devono essere utilizzati poiché vi è il rischio di graffiare o di lasciare macchie sulla superficie in acciaio inossidabile.

Protezione contro il gelo

si prega di prendere misure di protezione contro il gelo della lavastoviglie in inverno.

Ogni volta dopo cicli di lavaggio, si prega di operare come segue

1. Staccare l'alimentazione elettrica alla lavastoviglie.
2. Chiudere il rubinetto dell'acqua e scollegare il tubo di aspirazione dell'acqua dalla valvola dell'acqua.
3. Drenare il tubo di aspirazione e la valvola dell'acqua. (Usare una padella per raccogliere l'acqua)
4. Ricollegare il tubo di aspirazione dell'acqua alla valvola dell'acqua.
5. Togliere il filtro sul fondo della vasca e usare una spugna per pulire la vasca.

NOTA: Se la tua lavastoviglie non può funzionare per presenza di ghiaccio, si prega di contattare le persone di servizio professionale.

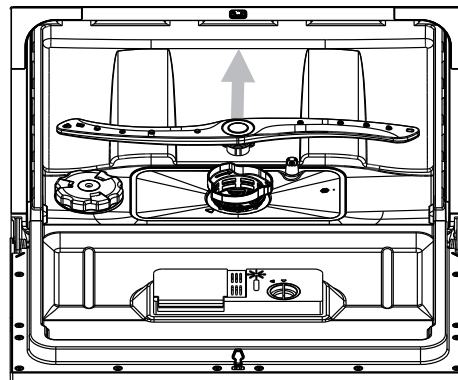
Pulizia dei Spray Arms

È necessario pulire i mulinelli regolarmente per evitare che prodotti chimici intasino il getto dei bracci a spruzzo e dei cuscinetti.

Per asportare l'irroratore superiore, tenere il dado, ruotare il braccio in senso orario per rimuoverlo.

Per asportare l'irroratore inferiore, estrarre il braccio di lavaggio verso l'alto.

Lavare le braccia con sapone e acqua tiepida e utilizzare un pennello morbido per pulire i getti. Sostituirli dopo il risciacquo a fondo.



Come mantenere in forma la lavastoviglie

■Dopo ogni lavaggio

Dopo ogni lavaggio, spegnere la fornitura di acqua per l'apparecchio e lasciare la porta leggermente aperta in modo che l'umidità e odori non siano intrappolati all'interno.

■Togliere la spina

Prima di effettuare pulizia o manutenzione, staccare sempre la spina dalla presa di corrente.

■Senza solventi o detergenti abrasivi

Per pulire le parti esterne e la gomma della lavastoviglie, non usare solventi o prodotti abrasivi. Usare solo un panno con acqua tiepida e sapone. Per eliminare eventuali macchie dalla superficie dell'interno, utilizzare un panno inumidito con acqua con un po' di aceto, o un prodotto di pulizia realizzato appositamente per la lavastoviglie.

■Quando non è utilizzata per un lungo periodo

Si consiglia di eseguire un ciclo di lavaggio con la lavastoviglie vuota e poi staccare la spina dalla presa di corrente, spegnere l'approvvigionamento idrico e lasciare la porta dell'apparecchio leggermente aperta. Questo aiuterà ad evitare la formazione di cattivi odori all'interno dell'apparecchio.

■Spostamento del prodotto

Se l'apparecchio deve essere spostato, cercare di tenerlo in posizione verticale. Se è assolutamente necessario, può essere posizionato sul dorso.

■Sigilli

Uno dei fattori che causano cattivi odori nella lavastoviglie è il cibo che rimane intrappolato nelle guarnizioni. Una pulizia periodica con una spugna umida servirà ad evitare che ciò accada.

8.ISTRUZIONI PER L'INSTALLAZIONE

ATTENZIONE!

L'installazione dei tubi ed apparecchiature elettriche dovrebbe essere fatto da professionisti. Per prevenire il pericolo di scossa elettrica scollegare l'alimentazione elettrica prima di installare lavastoviglie.

In caso contrario si può provocare la morte o scosse elettriche

PREPARAZIONE DELL'INSTALLAZIONE

La posizione di montaggio della lavastoviglie dovrebbe essere vicino ai tubi di carico e scarico esistenti e al cavo di alimentazione.

Un lato del lavello armadio dovrebbe essere scelto per facilitare il collegamento dei tubi di scarico della lavastoviglie.

POSIZIONAMENTO DELL'APPARECCHIO

Sistemare l'apparecchio nel punto desiderato. La schiena deve poggiare contro il muro dietro di esso, mentre i lati lungo i mobili o alle pareti adiacenti. La lavastoviglie è dotata di una fornitura di acqua e di scarico dei tubi flessibili che possono essere posizionati a destra o a sinistra per facilitare una corretta installazione.

COLLEGAMENTO DELL'ALIMENTAZIONE

ATTENZIONE!

Per la sicurezza personale:

- Non utilizzare una prolunga o un adattatore con questo apparecchio.
- Non tagliare o rimuovere la messa a terra, in nessun caso
- Collegare il cavo di alimentazione.

REQUISITI ELETTRICI:

Si prega di guardare la targhetta, di conoscere la tensione di valutazione e di collegare la lavastoviglie alla rete appropriata. Utilizzare la richiesta fusibile da 10 ampere, fusibile ritardato o interruttore automatico raccomandato e fornire un circuito separato solo con questo apparecchio.

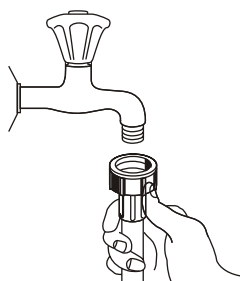
COLLEGAMENTO ELETTRICO:

Assicurarsi dell'esistenza della pavimentazione adeguata prima dell'uso.

Assicurarsi che la tensione e la frequenza corrispondano a quelli sulla targhetta. Inserire la spina solo in una presa elettrica che viene messa a terra in modo corretto. Se la presa elettrica a cui deve essere collegato l'apparecchio non è appropriata per la spina, sostituire la presa, piuttosto che utilizzare un adattatore o simili, in quanto potrebbero provocare riscaldamenti o bruciature.

COLLEGAMENTO DELL'ACQUA

COLLEGAMENTO DELL'ACQUA FREDDA



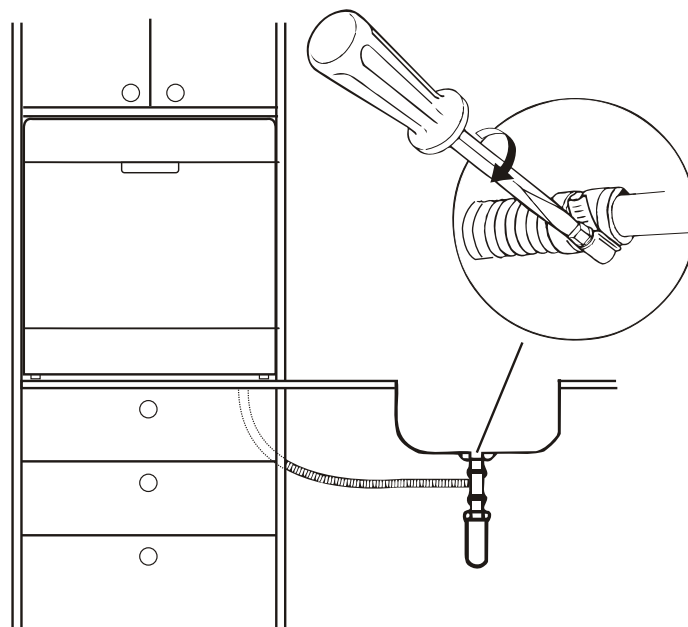
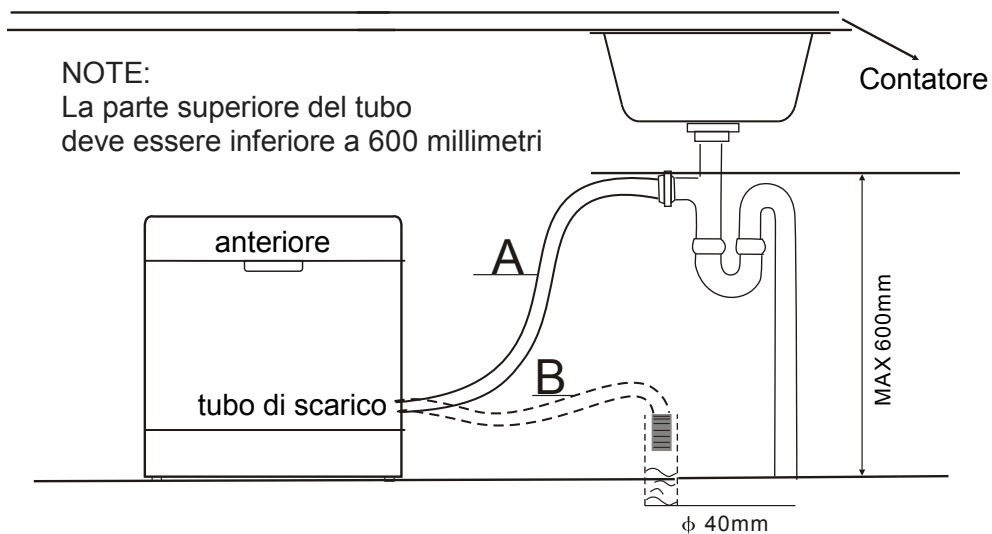
Collegare il tubo di alimentazione dell'acqua fredda ad un connettore filettato 3/4 (pollici) e assicurarsi che sia fissato saldamente al suo posto. Se i tubi dell'acqua sono nuovi o non sono stati utilizzati per un periodo di tempo prolungato, far scorrere l'acqua per assicurarsi che l'acqua sia limpida e priva di impurità. Se questa precauzione non viene presa, vi è il rischio che l'entrata dell'acqua possa danneggiare o bloccare l'apparecchio.

ATTENZIONE! Si prega di chiudere l'idrante dopo l'uso.

COLLEGAMENTO DEI TUBI DI SCARICO

Inserire il tubo di scarico in una condotta di scarico con diametro minimo di 4 centimetri, o lasciarlo nel lavandino, avendo cura di evitare di piegarlo o graffiarlo. Utilizzare lo speciale supporto in plastica che viene fornito con l'apparecchio. L'estremità libera del tubo deve essere ad un'altezza inferiore di 60 centimetri e non deve essere immersa nell'acqua per evitare il flusso di ritorno all'interno del tubo.

⚠ Riagganciare il tubo di scarico sia via A che via B.



COME DRENARE L'ECCESSO DI ACQUA DAI TUBI

Se il lavello è di 1000millimetri più alto dal pavimento, l'acqua in eccesso nei tubi non può essere scaricata direttamente nel lavandino. Sarà necessaria una ciotola o un contenitore adatto che svolgerà il lavoro al di fuori e al di sotto del lavello.

FUORIUSCITA DI ACQUA

Collegare il tubo di scarico dell'acqua. Il tubo di scarico deve essere correttamente montato per evitare perdite d'acqua. Assicurarsi che il tubo di scarico dell'acqua non sia piegato o schiacciato.

PROLUNGA

Se avete bisogno di un prolungamento del tubo di scarico, controllare di utilizzare un tubo di scarico simile.

La lunghezza massima deve essere di 4metri; altrimenti l'effetto di pulizia della lavastoviglie potrebbe essere ridotto.

INIZIO DELLA LAVASTOVIGLIE

Le seguenti cose dovrebbero essere controllate prima di avviare la lavastoviglie.

1. La lavastoviglie deve essere a livello e fissata correttamente
2. La valvola di aspirazione deve essere aperta
3. Le connessioni ai tubo di carico devono essere completamente serrate, per non avere delle perdite
4. I fili devono essere strettamente collegati
5. L'alimentazione deve essere accesa
6. I tubi di carico e scarico devono essere annodati
7. Tutti i materiali di imballaggio e stampe devono essere tolti dalla lavastoviglie

ATTENZIONE: Dopo l'installazione, assicurarsi di conservare questo manuale.
Il contenuto di questo manuale è molto utile per gli utenti.

9. SUGGERIMENTI PER LA RISOLUZIONE DEI PROBLEMI

Prima di chiamare l'assistenza, rivedere le tabelle delle pagine seguenti che possono evitare la chiamata al centro assistenza

PROBLEMA – POSSIBILI CAUSE – COSA FARE

La lavastoviglie non si accende - Fusibile bruciato, o l'interruttore è scattato - Sostituire il fusibile o ripristinare l'interruttore automatico. Rimuovere qualsiasi altro elettrodomestico che condivide lo stesso circuito con la lavastoviglie.

La lavastoviglie non si accende – L'alimentazione non è accesa - Assicurarsi che la lavastoviglie sia accesa e la porta sia chiusa. Assicurarsi che il cavo di alimentazione sia inserito correttamente nella presa a muro.

Problema tecnico - Porta della lavastoviglie non è chiusa correttamente - Assicurarsi che i dispositivi di chiusura abbiano chiuso bene la lavastoviglie.

L'acqua non pompa dalla lavastoviglie – Nodo tra i tubi di scarico – Controllare i tubi di scarico.

L'acqua non pompa dalla lavastoviglie – Filtro intasato - Controllare il filtro grosso.

(vedere la sezione intitolata "Pulizia del filtro").

L'acqua non pompa dalla lavastoviglie – Lavello della cucina intasato - Controllare il lavello della cucina per assicurarsi che stia prosciugando bene. Se il problema è il lavello della cucina, non drenante, potrebbe essere necessario un idraulico piuttosto che un tecnico per lavastoviglie.

Saponata nella vasca - Detersivo improprio - Utilizzare esclusivamente lo speciale detersivo per lavastoviglie per evitare una saponata. In questo caso, aprire la lavastoviglie e lasciare che la schiuma evapori. Aggiungere 1 litro di acqua fredda vicino alla vasca e bloccare la lavastoviglie, quindi avviare qualsiasi ciclo di lavaggio per drenare l'acqua. Ripetere se necessario.

Saponata nella vasca - Versato del brillantante - Asciugare sempre le fuoriuscite del brillantante immediatamente.

Interno della vasca colorato - È stato utilizzato detergente con colorante - Assicurarsi che il detergente sia quello senza colorante.

Problemi generali:

Pellicola bianca sulla superficie interna - Minerali duri nell'acqua - Per pulire l'interno, usare una spugna umida con detersivo per lavastoviglie e indossare guanti di gomma. Non usare qualsiasi altro detergente per pulire per evitare il rischio di formazione di schiuma o schiuma.

Macchie di ruggine sulle posate – I prodotti interessanti non sono resistenti alla corrosione.

Macchie di ruggine sulle posate – Il programma non è stato eseguito dopo che il sale è stato aggiunto, quindi ci sono tracce di sale durante il ciclo di lavaggio - Eseguire sempre il programma di lavaggio rapido senza stoviglie nella lavastoviglie e senza selezionare la funzione Turbo (se presente), dopo l'aggiunta di sale.

Il coperchio di morbida è allentato - Controllare il labbro e assicurarsi che la correzione venga effettuata.

Problemi di rumore:

Rumori nella vasca del lavaggio - Il braccio di lavaggio urta contro un oggetto in un cestino - Interrompere il programma, e riorganizzare le stoviglie nella vasca di lavaggio che ostacolano il mulinello.

Rumori nella vasca di lavaggio – le stoviglie sono instabili nella vasca di lavaggio - Interrompere il programma, e riorganizzare le stoviglie nella vasca di lavaggio.

Rumori nei tubi dell'acqua - Questo può essere causato da un'installazione in loco o dalla sezione della tubazione - Ciò non ha alcuna influenza sulla funzione lavastoviglie. Per quanto concerne i tubi di acqua, se in dubbio, rivolgersi a un idraulico qualificato.

Problemi di qualità di lavaggio:

I piatti non rimangono puliti – i piatti non vengono collocati in modo corretto – leggere il paragrafo "come posizionare le stoviglie"

I piatti non rimangono puliti - il programma di lavaggio non è abbastanza potente – selezionare un programma più potente, vedere paragrafo "Tabella dei cicli di lavaggio"

I piatti non rimangono puliti - non è stato inserito abbastanza detersivo – utilizzare più detersivo o un altro tipo

I piatti non rimangono puliti - gli articoli ostacolano i bracci spray – riposizionare la stoviglie in modo che i bracci spray siano liberi

I piatti non rimangono puliti - il sistema di filtro in fondo alla vasca non è pulito e ciò può provocare un deterioramento della funzione dei bracci spray – pulire il sistema di filtro e i bracci spray, vedere paragrafo “pulizia bracci spray”.

I prodotti di cristallo rimangono opachi – combinazione di acqua dolce e troppo sale – usare meno detersivo se si utilizza acqua dolce e selezionare un programma più breve per lavare i prodotti di cristallo e renderli puliti.

Macchie nere o grigie sul prodotto – elementi in alluminio sono stati strofinati contro i piatti -

Utilizzare un detersivo abrasivo per eliminare tali macchie.

Il detersivo rimane nel serbatoio – la stoviglie blocca il serbatoio – riposizionare la stoviglie.

Problemi di qualità dell'asciugatura:

I piatti non sono asciutti – caricamento della stoviglie inappropriato - caricare la lavastoviglie come suggerito nelle istruzioni.

I piatti non sono asciutti - troppo poco brillantante - aumentare la quantità di brillantante / riempire il distributore di brillantante.

I piatti non sono asciutti – i piatti vengono rimossi troppo presto - Non scaricare subito la lavastoviglie dopo il lavaggio. Aprire la porta leggermente in modo che il vapore può fuggire. Inizia scaricare la lavastoviglie solo una volta che i piatti sono appena tiepidi al tatto. Svuotare il cestino in basso per primo. Questo impedirà all'acqua di cadere sulle stoviglie nel cestello superiore.

I piatti non sono asciutti – è stato selezionato il programma sbagliato - nei programmi brevi la temperatura di lavaggio è più bassa. Questo riduce anche le prestazioni di pulizia. Scegli un programma con un tempo di lavaggio maggiore.

I piatti non sono asciutti - utilizzo di stoviglie con un rivestimento di bassa qualità – il drenaggio dell'acqua è più difficile con tali elementi. Posate o piatti di questo tipo non sono adatti per lavaggio in lavastoviglie.

Codici di errore

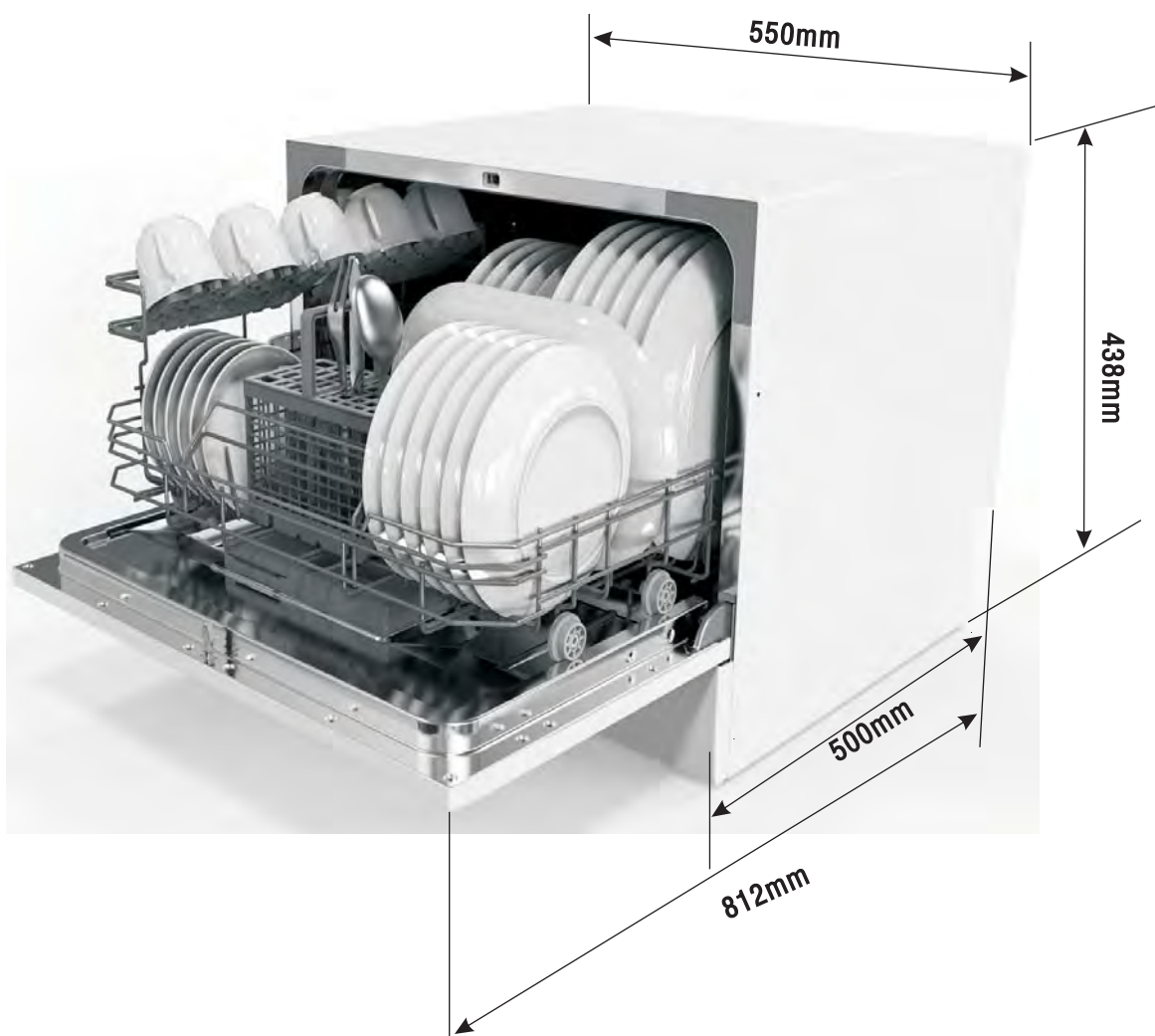
Quando vi sono alcuni malfunzionamenti, l'apparecchio visualizzerà i codici di errore e vi informerà.

CODICI	SIGNIFICATO	POSSIBILI CAUSE
Luce lampeggiante del programma rapido	tempo di ingresso più lungo	i rubinetti non sono aperti, o l'assunzione di acqua è limitata, o la pressione dell'acqua è troppo bassa.
Luce lampeggiante del programma cristalli	fuoriuscite di acqua	la lavastoviglie ha delle perdite.

ATTENZIONE:

In caso di pieno d'acqua, chiudere il rubinetto principale dell'acqua prima di chiamare un servizio. Se c'è acqua nella vasca di fondo a causa di una perdita, l'acqua deve essere rimossa prima di riavviare la lavastoviglie.

Informazioni tecniche



Altezza :	438mm
Larghezza :	550mm
Profondità :	500mm
Tensione (Voltaggio):	fare riferimento alla targa matricola
Pressione dell'Acqua (pressione flusso):	0.04-1.0MPa
Potenza assorbita:	fare riferimento alla targa matricola
Coperti Standard:	6

Informazioni tecniche

Libretto per utilizzo domestico di lavastoviglie in conformità con le direttive EU 1059/2010

Produttore	Candy
Descrizione	CDCP 6/E . CDCP 6/E-S
Capienza standard	6
Classe efficienza energetica 1	A+
Consumo energetico annuale 2	174 KWh
Consumo energetico di un ciclo di lavaggio	0.61 KWh
Consumo modalità spento	0.45 KWh
Consumo modalità acceso	0.45 KWh
Consumo annuale d'acqua 3	1820 litri
Classe efficienza asciugatura 4	A
Ciclo di lavaggio standard 5	ECO 50°C
Durata programma ciclo standard	195 m
Rumorosità	51 dB(A) re 1 pW
Modello	Libera installazione
Possibilità di incasso	Si
Altezza	43.8 cm
Larghezza	55 cm
Profondità (con collegamenti)	50 cm
Consumo potenza	1280 W
Tensione/ frequenza	230 V~ 50 Hz
Pressione dell'acqua	0.4 – 10 bar = 0.04 – 1 Mpa

NOTE

1 A +++ (efficienza più alta) to D (efficienza più bassa)

2 Consumo energetico "174" KWh per anno, basato su 280 cicli di lavaggio standard con acqua fredda e modalità a basso consumo. Il consumo effettivo dipende dalle modalità di utilizzo del prodotto.

3 Consumo idrico "1820" litri per anno, basato su 280 cicli di lavaggio standard. Il consumo idrico dipende dalle modalità di utilizzo del prodotto.

4 A (efficienza più elevata) fino a G (efficienza più bassa).

5 questo programma è adatto per la pulizia ordinaria di stoviglie. È il programma più efficiente in termini di consumo di energia e di acqua combinati per questo tipo di prodotto.

I valori di cui sopra sono stati misurati in conformità con gli standard in condizioni operative specificate.

I risultati possono variare notevolmente secondo la quantità e allo sporco dei piatti, alla durezza dell'acqua, alla quantità di detersivo, etc.

Il manuale si basa su standard e sulle norme dell'Unione europea.