

iQ700, Forno compatto "solo a vapore" da incasso, 60 x 45 cm, Acciaio inox CD634GAS0



Forno a vapore compatto per preparazioni di cibi genuini e senza grassi

- ✓ Diaplay TFT: perfetta leggibilità da ogni prospettiva
- ✓ Illuminazione alogena per una chiara visibilità nel tuo forno
- ✓ softMove: apertura e chiusura assistita della porta del forno

Caratteristiche

Dati tecnici

Colore/materiale del frontale : Acciaio inox
 Tipologia costruttiva del prodotto : Da incasso
 Dimensioni del vano per l'installazione (AxLxP) (mm) : 450-455 x 560-568 x 550
 Dimensioni del prodotto (mm) : 455 x 594 x 548
 Dimensioni del prodotto imballato (AxLxP) (mm) : 540 x 650 x 700
 Materiale del cruscotto : acciaio inox
 Materiale porta : vetro
 Peso netto (kg) : 22,478
 Certificati di omologazione : CE, VDE
 Lunghezza del cavo di alimentazione elettrica (cm) : 150
 Codice EAN : 4242003833254
 Dati nominali collegamento elettrico (W) : 1750
 Corrente (A) : 10
 Tensione (V) : 220-240
 Frequenza (Hz) : 50; 60
 Tipo di spina : Schuko
 Certificati di omologazione : CE, VDE



Accessori opzionali

- | | |
|----------|--|
| HZ915003 | Pirofila in vetro con coperchio 5,4 l. |
| HZ66X600 | Listello di compensazione forno |

iQ700, Forno compatto "solo a vapore" da incasso, 60 x 45 cm, Acciaio inox CD634GAS0

Caratteristiche

Caratteristiche principali

- Display da 2,8" a colori con tecnologia TFT
- Volume cavità: 38 l

Altre caratteristiche

- Capacità serbatoio dell'acqua: 1.3 l
- Orologio elettronico con programmazione inizio e fine cottura
- Illuminazione interna
- Accessori: Vassoio vapore, forato, misura L, Vassoio vapore, non forato, misura L, 1 spugna per la pulizia

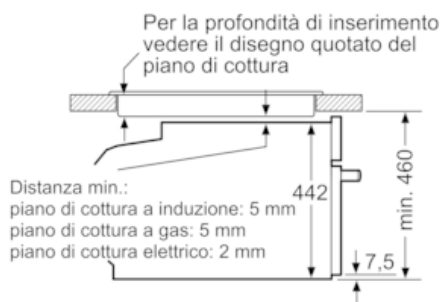
Etichetta energetica

- Assorbimento massimo elettrico: 1.75 kW

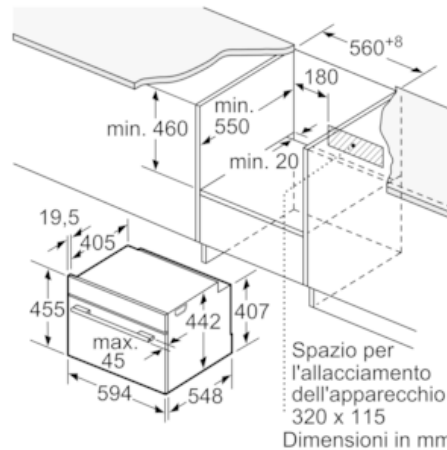
iQ700, Forno compatto "solo a vapore" da incasso, 60 x 45 cm, Acciaio inox CD634GAS0

Disegni quotati

Montaggio con un piano di cottura.



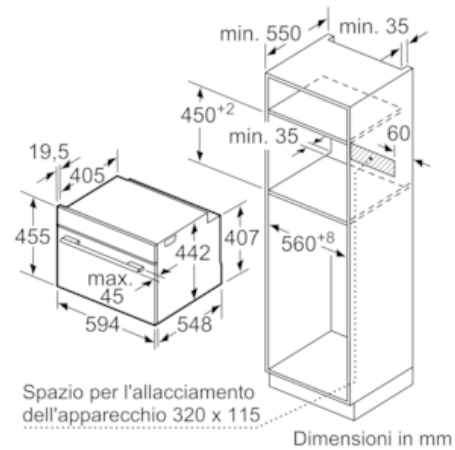
Dimensioni in mm



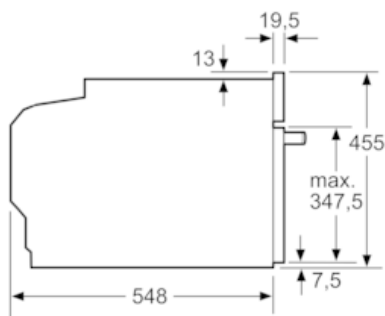
Dimensioni in mm

Se l'apparecchio compatto viene montato sotto un piano di cottura deve essere rispettato il seguente spessore del piano di lavoro (event. incl. sottostruttura).

Tipo di piano di cottura	Spessore del piano di lavoro min.	
	rialzato	a filo
Piano di cottura a induzione	42 mm	43 mm
Piano di cottura con sistema a induzione sull'intera superficie	52 mm	53 mm
Piano di cottura a gas	32 mm	43 mm
Piano di cottura elettrico	32 mm	35 mm



Dimensioni in mm



Dimensioni in mm