



MANUALE D'USO

# PIANO COTTURA A GAS

---



Prima di iniziare l'installazione, leggere attentamente queste istruzioni. In tal modo, l'apparecchiatura sarà installata facilmente e in maniera corretta e sicura. Dopo l'installazione, conservare queste istruzioni accanto al prodotto per utilizzi futuri.

**ITALIANO**

CBGZ2414S CBGZ3016S



MFL71950101  
Rev.01\_112922

[www.lg.com](http://www.lg.com)

Copyright © 2022 LG Electronics Inc. All Rights Reserved.

# INDICE

Questo manuale può contenere testo o immagini che non si riferiscono al modello acquistato.

Il presente manuale è soggetto a revisioni da parte del produttore.

## ISTRUZIONI PER LA SICUREZZA

LEGGERE TUTTE LE ISTRUZIONI PRIMA DELL'USO .....	3
AVVERTENZA .....	3
ATTENZIONE .....	6
ATTENZIONE PER L'AMBIENTE .....	10

## INSTALLAZIONE

Panoramica del prodotto .....	11
Istruzioni tecniche.....	12
Installazione.....	12

## USO

Usare i bruciatori a superficie .....	20
---------------------------------------	----

## MANUTENZIONE

Cura e pulizia .....	23
----------------------	----

## RISOLUZIONE DEI PROBLEMI

Prima di chiamare l'assistenza .....	25
--------------------------------------	----

## APPENDICE

Scheda prodotto.....	27
----------------------	----

# ISTRUZIONI PER LA SICUREZZA

## LEGGERE TUTTE LE ISTRUZIONI PRIMA DELL'USO

Le istruzioni seguenti sono fornite allo scopo di evitare rischi o danni imprevisti dovuti all'uso errato e non sicuro dell'elettrodomestico. Le istruzioni sono riportate con le diciture "**AVVERTENZA**" e "**ATTENZIONE**", come descritto di seguito.

### Messaggi di sicurezza



Questo simbolo indica operazioni o condizioni pericolose. Consultare con la massima attenzione il testo riportato assieme a questo simbolo e attenersi alle istruzioni per evitare rischi.



#### **AVVERTENZA**

Questo indica che il mancato rispetto delle istruzioni può provocare lesioni personali gravi o fatali.



#### **ATTENZIONE**

Questo indica che il mancato rispetto delle istruzioni può provocare lievi lesioni personali o danni all'elettrodomestico.

## AVVERTENZA

### **AVVERTENZA**

- Per ridurre il rischio di esplosioni, incendi, scosse elettriche, ustioni o lesioni personali anche fatali, quando si utilizza l'elettrodomestico è indispensabile attenersi alle seguenti precauzioni basilari per la sicurezza:

### **Installazione**

- Montare tubo flessibile in modo che non tocchi una parte mobile dell'unità abitativa e non passi attraverso un'area che possa essere intasata.
- Installare questo apparecchio secondo le normative in vigore e utilizzarlo solo in un locale ben ventilato.
- Prima dell'installazione, assicurarsi che l'alimentazione elettrica e il gas sia conformi al tipo riportato sulla targhetta.
- In caso di installazione dell'apparecchio su imbarcazioni o roulotte, non utilizzarlo per riscaldare l'ambiente.
- Installare il tubo del gas e il cavo elettrico in modo che non tocchino nessuna parte o l'apparecchio.
- Dopo l'installazione, smaltire l'imballaggio nel rispetto della sicurezza e dell'ambiente.

### **Uso**

- Non permettere ai bambini di giocare vicino o con l'apparecchio. L'apparecchio si scalda quando è in funzione. I bambini devono essere tenuti lontani finché non si è raffreddato.
- Utilizzare l'apparecchio solo per preparare cibi.
- Non modificare questo apparecchio. Il pannello del bruciatore non è concepito per essere utilizzato da un timer esterno o da un sistema di controllo remoto separato.
- Se si utilizza un apparecchio di cottura a gas, si produce calore e umidità nell'ambiente in cui è installato. Assicurarsi che la cucina sia ben ventilata: mantenere aperti i fori di ventilazione naturale o installare un dispositivo di ventilazione meccanica (cappa aspirante meccanica).
- Non utilizzare questo apparecchio se è a contatto con l'acqua. Non utilizzare l'apparecchio con le mani bagnate.
- Le superfici di riscaldamento e di cottura dell'apparecchio diventano calde quando viene utilizzato, prendere tutte le dovute precauzioni.
- Non utilizzare panni grandi, strofinacci o simili perché le estremità potrebbero toccare le fiamme e prendere fuoco.

- Non lasciare mai l'apparecchio incustodito durante la cottura.
- Non utilizzare pentole instabili o deformate sull'apparecchio, perché potrebbero provocare incidenti in caso di ribaltamento o versamento.
- Non utilizzare o conservare materiali infiammabili nel deposito vicino a questo apparecchio.
- Il calore può danneggiare alimenti deperibili, articoli in plastica e aerosol e non vanno conservati sopra o sotto l'apparecchio.
- Non spruzzare aerosol vicino a questo apparecchio durante l'utilizzo.
- Assicurarsi che le manopole di controllo siano nella posizione '●' quando non vengono utilizzate.
- Se si sente puzza di gas, seguire le seguenti istruzioni.
  - Non accendere le luci.
  - Non accendere/spegnere nessun apparecchio elettrico e non toccare nessuna spina elettrica.
  - Non utilizzare un telefono.
    - 1) Non utilizzare il prodotto e chiudere la valvola centrale.
    - 2) Aprire la finestra per aerare.
    - 3) Contattare il nostro centro servizi con un telefono situato fuori dalla stanza.
  - Il gas combustibile contiene mercaptano, quindi si potrebbe sentire la puzza dovuta a una perdita di gas (puzza di aglio o uovo marcio) anche se c'è solo 1/1000 di gas nell'aria.
- Quando si smaltisce un apparecchio vecchio, renderlo inutilizzabile, tagliando il cavo.

## Manutenzione

- Non utilizzare mai detergenti abrasivi o caustici.
- Far riparare o maneggiare questo apparecchio solo da un tecnico dell'assistenza autorizzato e utilizzare solo pezzi di ricambio originali approvati.

## ATTENZIONE

### **ATTENZIONE**

- Per ridurre il rischio di lesioni personali, malfunzionamenti o danni al prodotto o ai beni durante l'uso dell'elettrodomestico, attenersi alle precauzioni basilari, ad esempio:
- 

### **Installazione**

- Far installare questo apparecchio da un tecnico o un installatore qualificato.
- Far collegare questo apparecchio alla rete elettrica solo da un elettricista specializzato.
- Per garantire che l'apparecchio mantenga la sua efficacia e sicurezza, si consiglia di utilizzare sempre ricambi originali e in caso di necessità, chiamare solo i nostri centri di assistenza autorizzati.
- Le condizioni per regolare questo apparecchio sono indicate sull'etichetta o sulla targhetta.
- Rimuovere tutti gli imballaggi prima dell'utilizzo dell'apparecchio.
- Dopo aver tolto l'apparecchio dalla confezione, assicurarsi che il prodotto non sia danneggiato e che il cavo di collegamento sia in perfette condizioni. In caso contrario, contattare il rivenditore prima di installare l'apparecchio.
- Durante l'utilizzo, i mobili nelle vicinanze e tutti i materiali utilizzati nell'installazione devono sopportare una temperatura minima di 85 °C superiore alla temperatura ambiente della stanza in cui è collocato.
- Proteggere l'apparecchio dagli agenti atmosferici. Non esporlo ad agenti come sole, pioggia, neve ecc.
- Un apparecchio di cottura a gas produce calore, umidità e prodotti della combustione nella stanza in cui è installato. Assicurarsi che la cucina sia ben ventilata soprattutto quando l'apparecchio viene utilizzato: tenere aperti i fori di ventilazione naturale o installare un dispositivo di ventilazione meccanica (cappa aspirante meccanica).

- Se si utilizza l'apparecchio in modo intensivo prolungato, potrebbe essere necessaria una ventilazione aggiuntiva, ad esempio aprire una finestra, o una ventilazione più efficace, ad esempio aumentando il livello di ventilazione meccanica ove presente.

## Uso

- Questo apparecchio è concepito per l'utilizzo da parte di adulti.
- I bambini possono ferirsi anche estraendo pentole o padelle dall'apparecchio.
- Questo apparecchio non deve essere utilizzato da bambini o altre persone le cui capacità fisiche, sensoriali o mentali o la mancanza di esperienza e conoscenza impediscano loro l'utilizzo dell'apparecchio in sicurezza senza essere supervisionati o guidati da una persona che garantisca l'uso dell'apparecchio in sicurezza.
- Le parti accessibili possono essere calde quando il grill è in uso. I bambini piccoli vanno tenuti lontani.
- Le parti accessibili possono surriscaldarsi durante l'uso. I bambini piccoli vanno tenuti lontani.
- Questo apparecchio va utilizzato solo per cucina domestica. Non è previsto l'uso per scopi commerciali o industriali.
- Se si utilizza l'apparecchio in modo intensivo e prolungato, potrebbe essere necessaria una ventilazione aggiuntiva, ad esempio aprire una finestra o aumentare il livello di ventilazione meccanica, ove presente.
- Utilizzare presine o guanti resistenti al calore quando si maneggiano pentole e padelle calde.
- Evitare di avvicinare le presine a fiamme libere quando si sollevano le pentole.
- Fare attenzione a non bagnare o inumidire presine o guanti, poiché questo fa trasferire il calore più velocemente attraverso il materiale con il pericolo di ustioni.
- Utilizzare sempre e solo i bruciatori dopo avervi messo sopra pentole e padelle. Non riscaldare pentole o padelle vuote.
- Non utilizzare mai stoviglie di plastica o di alluminio sull'apparecchio.

- Quando si utilizzano altri apparecchi elettrici, assicurarsi che il cavo non tocchi le superfici dell'apparecchio dell'apparecchio di cottura.
- Scollegare l'apparecchio se non viene usato per molto tempo. Tenere l'interruttore di controllo principale spento. Tenere chiuso il rubinetto del gas anche quando l'apparecchio non è in funzione.
- Se c'è una persona con un organo artificiale, prestare attenzione perché la scintilla dell'accensione potrebbe generare alta tensione. Consultare il medico nel caso di un problema di anomalia nel corpo.
- Non appendere asciugamani, strofinacci o vestiti all'apparecchio.
- Non utilizzare uno strofinaccio o materiali simili invece di una presina, in quanto possono prendere fuoco su un fornello caldo.
- Quando si utilizzano pentole in vetro, assicurarsi che siano concepite per la cottura su piastra superiore. Se la superficie è in vetro fessurato, spegnere l'apparecchio per evitare una scarica elettrica.
- Per minimizzare la possibilità di ustioni, accensione di materiali infiammabili e perdite, girare le impugnature delle pentole verso il lato o il centro della piastra superiore senza arrivare ai bruciatori vicini.
- Spegnere sempre i comandi del bruciatore prima di togliere le pentole.
- Osservare attentamente i cibi che vengono fritti a fiamma alta.
- Riscaldare sempre il grasso lentamente e prestare attenzione durante il riscaldamento.
- I cibi da friggere devono essere il più asciutti possibile. Il gelo sui cibi congelati o l'umidità sui cibi freschi possono far uscire grasso bollente sulle pareti della padella.
- Non cercare mai di spostare una padella di grasso bollente, specialmente una friggitrice, ma attendere che il grasso si sia raffreddato completamente.
- Se le fiamme del bruciatore dovessero spegnersi accidentalmente, disattivare il comando e non riaccendere il bruciatore per almeno 1 min.
- Questo apparecchio va utilizzato solo per cucinare e non per altri scopi, come riscaldare ambienti.



- In caso di rottura del vetro della piastra riscaldante:
  - spegnere immediatamente tutti i bruciatori e tutte le resistenze elettriche e isolare l'apparecchio dalla rete elettrica.
  - non toccare la superficie dell'apparecchio.
  - non utilizzare l'apparecchio.

## **Manutenzione**

- Prima di pulire l'apparecchio, scollegarlo dalla rete e farlo raffreddare.
- Non utilizzare un getto di vapore o qualsiasi altra attrezzatura per la pulizia ad alta pressione dell'apparecchio.
- Se il cavo di alimentazione è danneggiato, per evitare danni deve essere sostituito dal produttore, dall'incaricato della manutenzione o da altro personale qualificato.
- Non riparare o sostituire nessuna parte dell'elettrodomestico in mancanza di un'esplicita raccomandazione nel manuale. Far eseguire tutti gli altri interventi di manutenzione da un tecnico qualificato.

## ATTENZIONE PER L'AMBIENTE

### Smaltimento delle apparecchiature obsolete

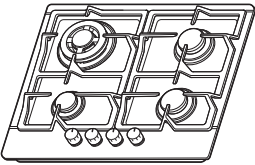
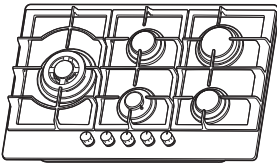


- Tutte le apparecchiature elettriche ed elettroniche contrassegnate da questo simbolo ("bidone della spazzatura barrato da una croce"), devono essere raccolte e smaltite separatamente rispetto agli altri rifiuti urbani misti, mediante impianti di raccolta specifici installati da Enti pubblici o dalle autorità locali. Si ricorda che gli utenti finali domestici possono consegnare gratuitamente le apparecchiature elettriche ed elettroniche a fine vita presso il punto vendita all'atto dell'acquisto di una nuova apparecchiatura equivalente. Gli utenti finali domestici possono inoltre consegnare gratuitamente apparecchiature elettriche ed elettroniche di piccolissime dimensioni (non eccedenti i 25 cm) a fine vita direttamente presso un punto vendita a ciò abilitato, senza obbligo di acquistare una apparecchiatura nuova di tipo equivalente. Si prega di informarsi previamente presso il punto vendita prescelto circa tale ultima modalità di conferimento dell'apparecchiatura a fine vita.
- Il corretto smaltimento dell'unità obsoleta contribuisce a prevenire possibili conseguenze negative sulla salute degli individui e sull'ambiente. Una gestione responsabile del fine vita delle apparecchiature elettriche ed elettroniche da parte degli utenti contribuisce al riutilizzo, al riciclaggio e al recupero sostenibile dei prodotti obsoleti e dei relativi materiali.
- Per informazioni più dettagliate sullo smaltimento delle apparecchiature obsolete, contattare l'ufficio del comune di residenza, il servizio di smaltimento rifiuti o il punto vendita in cui è stato acquistato il prodotto. ([www.lg.com/global/recycling](http://www.lg.com/global/recycling))

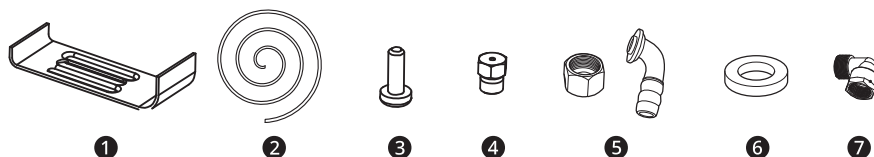
# INSTALLAZIONE

## Panoramica del prodotto

### Parti e caratteristiche

		
Modello	CBGZ2414S	CBGZ3016S
Supporto padella	Ghisa	
Supporto per padella wok	Non disponibile	
Piatto superiore	Acciaio inossidabile	
Dimensioni (L X P X A)	594 mm X 514 mm X 90 mm	750 mm X 510 mm X 90 mm
Dispositivo di accensione	Tipo di accensione continua	
Collegamento del gas	Filettatura G1/2	
Alimentazione elettrica	220~240 V CA, 50 Hz/60 Hz, 2,0 W	
Funzione bruciatore	Tripla corona (1 cad.) Semi-rapido (2 cad.) Ausiliario (1 cad.)	Tripla corona (1 cad.) Rapido (1 cad.) Semi-rapido (2 cad.) Ausiliario (1 cad.)
ΣQn	8,5 kW	11,5 kW

### Accessori



- ❶ Staffa (4 cad.)
- ❷ Spugna (4 cad.)
- ❸ Vite (4 cad.)

- ④ Iniettore per GPL G30 29 mbar (CBGZ2414S 4 cad., CBGZ3016S 5 cad.)
- ⑤ Gomito del tubo del gas GPL (1 cad., 1 cad.)
- ⑥ Sigillo (3 cad.)
- ⑦ Gomito del tubo del gas GNL (1 cad.)

## Istruzioni tecniche

### Istruzioni tecniche

#### AVVERTENZA

- Non modificare questo apparecchio.
  - Far installare questo apparecchio da un tecnico o installatore autorizzato.
  - Prima dell'installazione verificare la compatibilità delle condizioni di distribuzione locali (natura e pressione del gas) e della regolazione dell'apparecchio.
  - Le condizioni per regolare questo apparecchio sono indicate sull'etichetta (o targhetta).
  - Questo apparecchio non è collegato ad un dispositivo per espellere i prodotti della combustione. Va installato e collegato secondo le norme di installazione in vigore. Prestare particolare ai requisiti pertinenti e relativi alla ventilazione.
  - Il dispositivo non deve essere utilizzato per più di 15 secondi. Se dopo 15 secondi il bruciatore non si accende, interrompere il funzionamento del dispositivo ed aprire lo sportello del vano e/o attendere almeno 1 minuto prima di tentare un'ulteriore accensione del bruciatore.
  - Prima dell'installazione, interrompere l'alimentazione del gas e dell'elettricità all'apparecchio.
  - Collegare a terra tutti gli apparecchi contenenti componenti elettrici.
  - Assicurarsi che il tubo del gas e il cavo elettrico siano installati in modo da non entrare in contatto con le parti dell'apparecchio che potrebbero surriscaldarsi.
  - Il tubo del gas o il connettore non devono essere piegati o bloccati da altri apparecchi.
- Verificare le dimensioni dell'apparecchio e le dimensioni dell'intercapedine da ricavare nel mobile della cucina.
  - I pannelli posti sopra il piano di lavoro, direttamente accanto all'apparecchio, devono essere in materiale non infiammabile. Sia la superficie stratificata che la colla utilizzata per fissarla devono resistere al calore, per evitare che si deteriorino.
  - Accendere l'attivatore dell'apparecchio e tutti i bruciatori. Verificare la presenza di una fiamma blu chiara senza sfumature gialle.  
Se si notano anomalie nei bruciatori, controllare quanto segue:
    - Corretto posizionamento del coperchio del bruciatore
    - Posizione corretta dello spartifiamma
    - Allineamento verticale del bruciatore con l'ugello dell'iniettore
  - Dopo l'installazione, far eseguire da un tecnico un test di funzionamento completo e un test per la verifica della presenza di perdite.
  - Montare il tubo flessibile modo che non tocchi una parte mobile dell'unità abitativa e da non attraversare alcuno spazio suscettibile di essere congestionato.

---

## Installazione

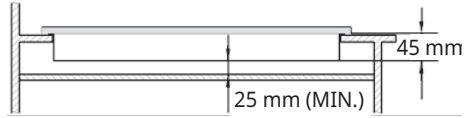
### Dimensioni e spazi

Questo apparecchio va incassato in un mobile da cucina o in un piano di lavoro da 600 mm, e le seguenti distanze minime devono essere garantite;

- I bordi del piano devono essere ad una distanza minima di 60 mm da una parete laterale o posteriore.

- 700 mm tra il punto più alto della superficie del piano cottura inclusi i bruciatori e la parte inferiore di un piano orizzontale collocato direttamente al di sopra.
- 400 mm tra le superfici del piano, allineando la parte inferiore del piano orizzontale con il bordo esterno del piano. Se la parte inferiore del piano orizzontale è inferiore a 400 mm, posizionarlo ad almeno 50 mm di distanza dai bordi esterni del piano.
- Ci dovrebbe essere uno spazio libero di 50 mm intorno all'apparecchio.
- Ci dovrebbe essere una distanza di 50 mm intorno all'apparecchio e tra la superficie del piano cottura ed eventuali materiali combustibili.
- Se la superficie di installazione è stretta, installare la piastra resistente al calore a destra, a sinistra e sul retro.
- Bisogna incassarlo nei mobili della cucina secondo le seguenti istruzioni. Distanze necessarie quando si monta il piano cottura con una cappa sopra.

- Per installare un piano cottura sul forno è necessaria una ventilazione forzata.
- Verificare le dimensioni del forno nel manuale di installazione.
- La dimensione dell'intagliatura deve rispettare l'indicazione.

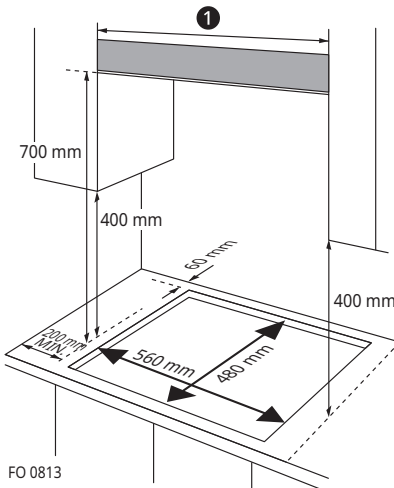
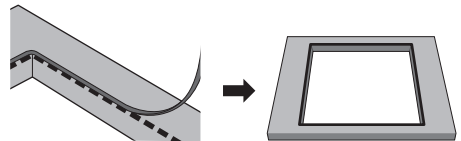


## Installazione dell'elettrodomestico

### Spugna

- Rimuovere le griglie, il coperchio del bruciatore e lo spartifiamma, capovolgere con cautela l'apparecchio e appoggiarlo su un tappetino imbottito. Prestare attenzione che i dispositivi di accensione e di supervisione della fiamma non vengano danneggiati in questa operazione.
- Fissare la spugna in dotazione attorno al bordo dell'apparecchio.
- Non lasciare spazi vuoti nel sigillante e non sovrapporre lo spessore.

Lo spessore del materiale spugnoso è di 3 mm. La larghezza del materiale spugnoso è di 10 mm. Applicare la spugna attorno al bordo del foro nel piano di lavoro.



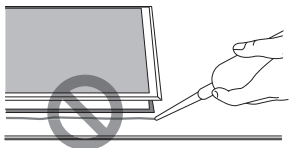
FO 0813

	<b>CBGZ2414S</b>	<b>CBGZ3016S</b>
<b>1</b>	600 mm	900 mm

- Lasciare uno spazio di almeno 25 mm e massimo 74 mm tra la parte inferiore dell'apparecchio e una superficie sottostante.

## ⚠ ATTENZIONE

- Non utilizzare un sigillante silconico per fissare l'apparecchio all'apertura, perché in futuro potrebbe essere difficile rimuovere l'apparecchio dall'apertura, soprattutto se necessita di manutenzione.

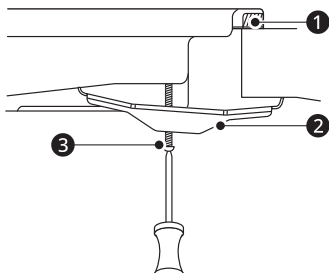


- Assicurarsi di installare le staffe di stabilizzazione per evitare il ribaltamento dell'apparecchio.

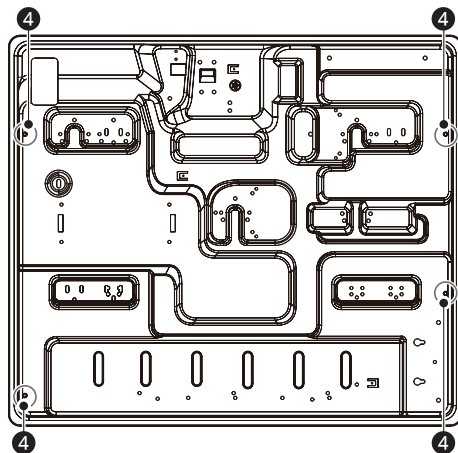
**1** Posizionare la staffa **2** sopra i fori corrispondenti alle dimensioni delle viti. Sono presenti vari fori per le viti in ogni angolo del piano cottura. Stringere leggermente una vite **3** attraverso la staffa **2** in modo da fissarla al piano cottura. Regolare la posizione.

**2** Capovolgere con cautela il piano di cottura e abbassarlo delicatamente nel foro praticato.

**3** Nella parte inferiore del piano cottura, regolare le staffe in una posizione adatta al piano di lavoro. Quindi serrare completamente le viti per fissare il piano in posizione.

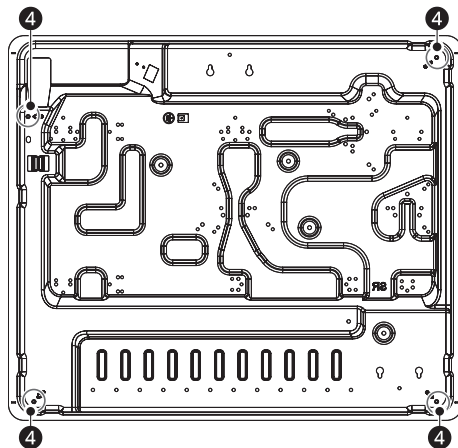


### CBGZ2414S



**4** posizione a vite

### CBGZ3016S



**4** posizione a vite

## Collegamento del gas

### NOTA

- Installare e collegare questo apparecchio secondo le norme di installazione in vigore nel paese in cui l'apparecchio viene utilizzato.
- Questo apparecchio è predisposto per il funzionamento a GPL e gas naturale. La

conversione per l'uso su GPL e gas naturale va eseguita solo da personale qualificato.

- Secondo la legge tutti gli apparecchi a gas devono essere installati da persone competenti in conformità con l'attuale edizione del Regolamento per l'installazione e l'uso di sicurezza del gas.
- È nel vostro interesse e in quello della sicurezza garantire il rispetto della legge.
- Nel Regno Unito, gli installatori registrati GASSAFE lavorano secondo standard di sicurezza. Il piano cottura deve inoltre essere installato in conformità con l'attuale edizione di BS 6172.
- Se il piano cottura non viene installato correttamente, potrebbe invalidare la garanzia, le richieste di risarcimento e provocare azioni legali.
- Collegare apparecchio in conformità alla normativa attualmente vigente.
- Prima di installare l'apparecchio, verificare che le condizioni locali (tipo di gas e pressione) siano compatibili con le impostazioni dell'apparecchio. Le impostazioni consentite dell'apparecchio sono riportate sulla targhetta.
- Eseguire l'allacciamento alle linee del gas e il raccordo a tenuta in modo professionale secondo le norme vigenti.

## Collegamento Gas sull'Apparecchio

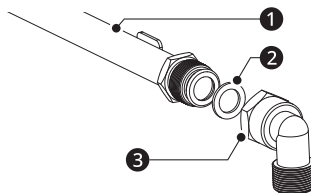
Il collegamento del gas si trova nella parte posteriore destra dell'apparecchio.

Utilizzare esclusivamente linee di collegamento o tubi flessibili (gomme) conformi alle normative vigenti e approvati a tale scopo.

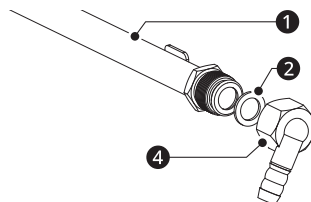
Linee guida per la sostituzione e l'installazione della fornitura di gas:

- Avvitare il gomito filettato femmina e la guarnizione all'estremità del tubo del gas.
- Stringere il gomito con una chiave inglese e collegare la gomma (tubo) flessibile di collegamento del gas al gomito.

### GNL



### GPL



- ① Tubo del gas ② Sigillo
- ③ Gomito filettato femmina G1/2" (adatto per chiave da 24 mm)
- ④ Gomito filettato femmina Ø11,5 (adatto per chiave da 24 mm)

## Tubo flessibile

In caso di uso dei tubi flessibili, assicurarsi che:

- I tubi flessibili non rimangano intrappolati o schiacciati.
- I tubi flessibili non siano soggetti a forze di torsione o trazione.
- I tubi flessibili non entrino in contatto con spigoli vivi o taglienti.
- I tubi flessibili non vadano dietro al piano a gas o vicino alle uscite dell'aria calda.
- I tubi devono entrare in contatto con parti che potrebbero raggiungere una temperatura superiore a 70 °C, al di sopra della temperatura ambiente. I tubi dovrebbero andare bene in queste condizioni.
- Montare il tubo flessibile (gomma) in modo tale che non possa entrare in contatto con una parte mobile dell'unità abitativa (ad esempio un cassetto) e non passi attraverso un'area che possa intasarsi.
- Dopo l'installazione, verificare la presenza di eventuali perdite di gas, utilizzando sapone o schiuma detergente liquida.

Assicurarsi che tutta l'estensione dei tubi possa essere ispezionata.

perdite. Si consiglia l'uso di tubi flessibili metallici per il collegamento degli apparecchi.

## AVVERTENZA

- Non utilizzare tubi di plastica per collegare il piano cottura a gas perché possono causare

### Categoria di gas, tipo di gas e paese di destinazione (per tutti i modelli)

Categoria del gas	Tipo di gas	Paese di destinazione
I <sub>3+</sub> (28-30/37)	G30 butano a 28-30 mbar e G31 propano a 37 mbar	BE, CH, CY, CZ, ES, FR, GB, GR, IE, IT, LT, LU, LV, PT, SK, SI
I <sub>3B/P</sub> (30)	G30 butano e G31 propano a 30 mbar	BE, CY, DK, EE, GB, HU, IT, LT, NL, NO, SE, SI, SK, RO, HR, TR, BG, IS, LU, MT, FI
I <sub>2H</sub> I <sub>2E</sub> I <sub>2E</sub> <sup>+</sup>	G20 metano a 20 mbar	AT, CH, CZ, DK, ES, FI, GB, GR, IE, IS, IT, PT, SE, SI, SK, DE, LU, GE, FR
II <sub>2H3+</sub>	G20 a 20 mbar, G30 butano a 28-30 mbar e G31 propano a 37 mbar	CH, CZ, ES, GB, GR, IE, IT, PT, SI
II <sub>2H3B/P</sub> (30)	G20 a 20 mbar, G30 butano e G31 propano a 30 mbar	CH, CZ, DK, FI, GR, SE, SI, SK
II <sub>2E+3+</sub>	G20/G25 a 20/25 mbar, G30 butano a 28-30 mbar e G31 propano a 37 mbar	BE, FR
II <sub>2H3B/P</sub>	I <sub>2H</sub> : G20 metano a 13,20 mbar I <sub>3B/P</sub> : G30 butano a 28-30 mbar e G31 propano a 37 mbar	CH, CZ, DK, FI, GR, SE, SI, SK, RU, KZ, BY, UA, AM, AZ, GE
II <sub>2H3+</sub>	I <sub>2H</sub> : G20 metano a 20 mbar I <sub>3+</sub> : G30 butano a 30 mbar e G31 propano a 37 mbar	CH, CZ, ES, GB, GR, IE, IT, PT, SI
II <sub>2E+3+</sub>	I <sub>2E</sub> : G20 metano a 20 mbar I <sub>3+</sub> : G30 butano a 30 mbar e G31 propano a 37 mbar	BE, FR
I <sub>ELS</sub> (13)	G20 metano a 13 mbar	PL



## Specifiche del gas

N° di modello	Tipo e pressione del gas	Energia elettrica	Portata termica e dimensione del foro contrassegnate (mm)				Portata termica totale
			Bruciatori e a tripla corona	Bruciatori e rapido	Bruciatori e semi-rapido	Bruciatori e ausiliario	
CBGZ241 4S classe: 3		220-240 V~ 50/60 Hz	4,0 kW (291 g/h)	-	1,75 kW (127 g/h)	1,0 kW (73 g/h)	8,5 kW (618 g/h)
	G31 37 mbar		1,00	-	0,66	0,50	NA
	G30 29 mbar		1,00	-	0,66	0,50	
	G20 20 mbar		1,50	-	1,0	0,78	
	G20 13 mbar		1,72	-	1,07	0,85	
CBGZ301 6S classe: 3		220-240 V~ 50/60 Hz	4,0 kW (291 g/h)	3,0 kW (219 g/h)	1,75 kW (127 g/h)	1,0 kW (73 g/h)	11,5 kW (837 g/h)
	G31 37 mbar		1,00	0,87	0,66	0,50	NA
	G30 29 mbar		1,00	0,87	0,66	0,50	
	G20 20 mbar		1,50	1,30	1,0	0,78	
	G20 13 mbar		1,72	1,45	1,07	0,85	

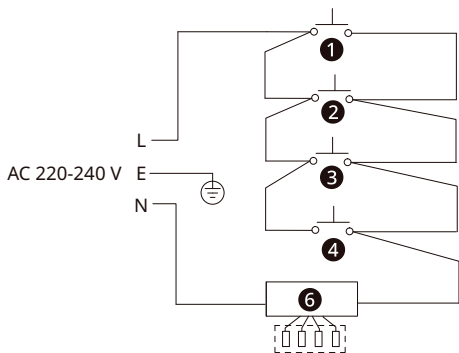
## Collegamento elettrico

- Pannello elettrico

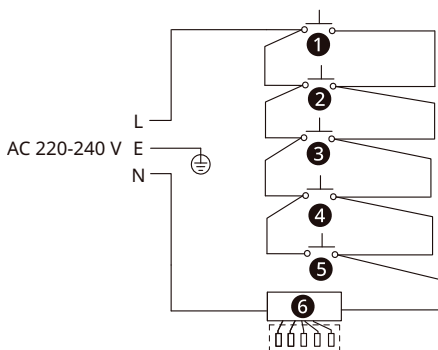
- Questo apparecchio va collegato a terra.
- Questo apparecchio deve essere collegato a un'alimentazione elettrica da 220~240 V, 50/60 Hz CA.
- I fili del cavo di alimentazione sono colorati secondo il codice seguente;
  - Verde/giallo = Terra
  - Blu = Neutro
  - Marrone = Vivo

## 18 INSTALLAZIONE

- CBGZ2414S



- CBGZ3016S



- ❶ Interruttore 1    ❷ Interruttore 2  
❸ Interruttore 3    ❹ Interruttore 4  
❺ Interruttore 5    ❻ Accensione

### NOTA

- Assicurarsi di collegare i fili verde e giallo al terminale contrassegnato dalla lettera E o dal simbolo di terra.

## Regolazione del gas

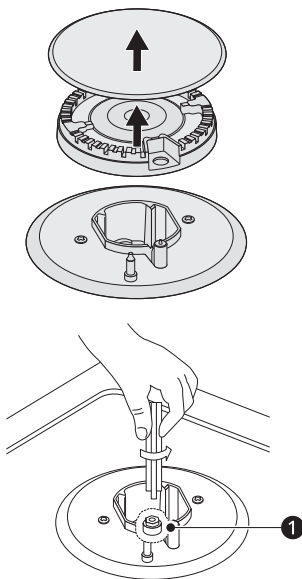
### ⚠ ATTENZIONE

- Adottare precauzioni sulle operazioni e regolazioni da eseguire passando da un gas all'altro.
- Tutti i lavori vanno effettuati da un tecnico qualificato.

- Prima di iniziare, interrompere l'alimentazione del gas e dell'elettricità all'apparecchio.

## Cambiare l'iniettore dei bruciatori.

- 1) Rimuovere la griglia, il coperchio del bruciatore e lo spartifiamma.
- 2) Svitare l'iniettore ❶ con una chiave a tubo da 7 mm e sostituirlo con l'iniettore previsto per la nuova alimentazione del gas.
- 3) Rimontare accuratamente tutti i componenti.
- 4) Dopo aver sostituito gli iniettori, fissare saldamente l'iniettore in posizione.



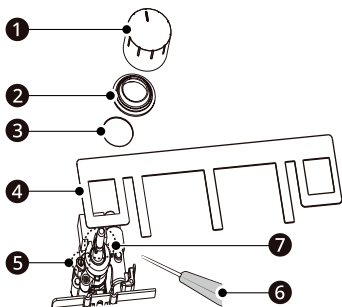
## Regolazione del Livello minimo della Fiamma

- 1) Abbassare gli attivatori al minimo.
- 2) Rimuovere la manopola ❶, l'anello di tenuta ❷, il pannello, la pellicola ❹. Mettere un cacciavite a lama piatta ❻ sul lato sinistro dell'attivatore. Regolare vite di bypass.
- 3) Se vite di bypass regolata correttamente, la lunghezza della fiamma è di circa 3 mm - 4 mm.
  - Per il gas butano propano, avvitare saldamente la vite di regolazione.

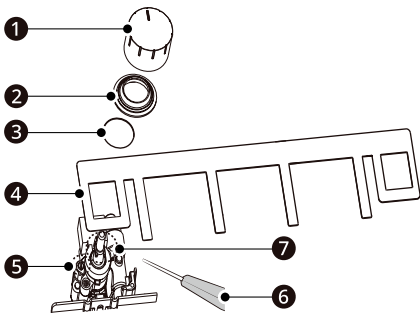
- Rimontare la manopola di comando.
- Assicurarsi che la fiamma non si spenga passando velocemente dalla portata massima alla portata minima. In tal caso, rimuovere la manopola di controllo, apportare ulteriori regolazioni al flusso di gas e riprovare.

4) Ripetere questo processo per tutti gli attivatori del gas.

- CBGZ2414S



- CBGZ3016S



- ③ Anello del pannello
- ⑤ Vite di bypass
- ⑦ Attivatore

eventuali perdite (come acqua saponata o rilevatore di gas).

- Al termine del completamento della conversione, un tecnico qualificato o un installatore deve contrassegnare "V" sulla categoria di gas corretta in modo da corrispondere all'impostazione sulla targhetta. Rimuovere il segno "V" dell'impostazione precedente.

## ⚠ ATTENZIONE

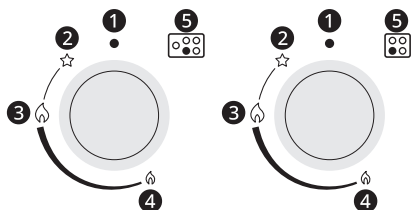
- Non smontare l'albero dell'attivatore: in caso di malfunzionamento sostituire l'intero attivatore.
- Prima di riposizionare i bruciatori nella parte superiore, assicurarsi che l'iniettore non sia bloccato.
- Dopo la conversione del gas si deve effettuare un test di funzionamento completo e un test per

# USO

## Usare i bruciatori a superficie

### Modalità di utilizzo dell'apparecchio

- L'impostazione minima è al termine della rotazione in senso antiorario della manopola di comando.
- Tutte le posizioni operative devono essere selezionate tra la posizione massima e minima.
- Il simbolo **5** sul pannello di controllo, accanto alla manopola di comando indicherà quale bruciatore aziona.



- 1 Cerchio nero: Gas spento
- 2 Stella: posizione accensione
- 3 Fiamma grande: impostazione massima
- 4 Fiamma piccola: impostazione minima

### Accensione automatica con dispositivo di sicurezza contro la mancanza di fiamma (controllo del gas)

L'apparecchio è dotato di un dispositivo di sicurezza antifiamma su ciascun bruciatore, che ha la funzione di interrompere l'afflusso di gas alla testa del bruciatore in caso di spegnimento della fiamma.

#### Per accendere un bruciatore:

- Premere la manopola di controllo del bruciatore che si vuole accendere e ruotarla in senso antiorario fino alla posizione massima.
- Se si tiene premuta la manopola di comando, si attiva l'accensione automatica del bruciatore.
- Premere la manopola di controllo per 15 secondi dopo l'accensione della fiamma sul bruciatore.

Se dopo 15 secondi il bruciatore non si accende, interrompere il funzionamento del dispositivo ed aprire lo sportello del vano e/o attendere almeno 1 minuto prima di accendere nuovamente il bruciatore.

- Dopo questo intervallo di 15 secondi, regolare la fiamma continuando a ruotare la manopola di comando in senso antiorario fino a quando la fiamma raggiungerà un livello adeguato. La posizione operativa DEVE essere in una posizione compresa tra la posizione massima e minima.
- Per spegnere il bruciatore, ruotare la manopola di controllo completamente in senso orario in posizione di spegnimento del gas.
- In caso di interruzione di corrente, accendere i bruciatori utilizzando con cautela un fiammifero.

## Sicurezza e risparmio energetico

Il diametro del fondo della pentola deve corrispondere a quello del bruciatore.

Bruciatori	Pentole	
	min.	max.
Tripla corona	200 mm	240 mm
Rapido	200 mm	240 mm
Semi-rapido	120 mm	160 mm
Ausiliario	120 mm	160 mm

### ⚠ ATTENZIONE

- Prestare attenzione! Quando si utilizza una pentola di grandi dimensioni, la superficie e l'area circostante il prodotto potrebbero surriscaldarsi. Utilizzare la pentola che è descritta di seguito.
- Non utilizzare pentole che si sovrappongano al bordo del bruciatore.

**Corretto**

- Utilizzare sempre pentole adatte a ciascun fornello, per evitare sprechi di gas e scolorimento delle pentole.



- Mettere un coperchio sulle pentole.



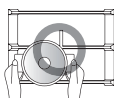
- Utilizzare solo pentole, casseruole e padelle con fondo spesso e piatto.



- Posizionare sempre le pentole direttamente sopra i fornelli, non da parte. Mettere le pentole sopra il sottopentola.



- Maneggiare con cura le pentole quando sono sul fuoco.

**Errato**

- Non utilizzare pentole di piccolo diametro su fornelli grandi. La fiamma non deve mai arrivare ai lati delle pentole.



- Evitare di cuocere senza coperchio o con il coperchio semiaperto
  - poiché questo comporta uno spreco di energia



- Non utilizzare una padella con fondo convesso o concavo.



- Non mettere le pentole su un lato del fornello, poiché potrebbero ribaltarsi. Non utilizzare pentole di grande diametro sui bruciatori vicino ai comandi, perché se sono collocate al centro del bruciatore potrebbero toccare i comandi o essere così vicine ad essi da aumentare la temperatura in questa zona e da danneggiarsi.



- Non posizionare mai pentole direttamente sopra il fornello.



- Non posizionare nulla, ad es. spegnifiama, tappetino di amianto, tra la padella e il supporto per pentole poiché potrebbero verificarsi seri danni all'apparecchio.



- Non utilizzare un peso eccessivo e non colpirlo con oggetti pesanti.

**ATTENZIONE**

- Non utilizzare pentole per arrosti, padelle o pietre per grill riscaldate contemporaneamente più fuochi perché il conseguente accumulo di calore potrebbe danneggiare l'apparecchio.
- Non toccare la piastra superiore e il sottopentola durante l'uso per un certo periodo dopo l'uso.

---

### **NOTA**

- Non appena il liquido inizia a bollire, abbassate la fiamma per mantenere il liquido a fuoco lento.
-

# MANUTENZIONE

## Cura e pulizia

### Pulire l'elettrodomestico

#### ⚠ ATTENZIONE

- Effettuare le operazioni di pulizia solo quando l'apparecchio si è completamente raffreddato.
- Scollegare l'apparecchio dalla rete elettrica prima di iniziare qualsiasi processo di pulizia.
- Pulire l'apparecchio regolarmente, preferibilmente dopo l'uso.
- Detergenti abrasivi o oggetti appuntiti danneggiano la superficie dell'apparecchio che va pulito con acqua e del detersivo per piatti.

#### Utilizzabile



1



2

- 1 Tessuto morbido
- 2 Detergente Neutro

#### Inadatto



1



2



3



4



5



6

- 1 Spazzola in nylon
- 2 Spazzola metallica
- 3 Olio commestibile
- 4 Detergente acido / alcalino
- 5 Abrasivo
- 6 Diluente / Benzene

### Supporto padella e manopole di controllo

- Togliere il supporto padella.
- Pulire il supporto pentole e le manopole di comando con un panno umido, detersivo per piatti e acqua tiepida. In caso di sporco ostinato, immergere in anticipo.

- Asciugare il tutto con un panno morbido e pulito.

### Piatto superiore

- Strofinare regolarmente la piastra superiore con un panno morbido ben strizzato in acqua tiepida a cui si aggiunge del detersivo per piatti.
- Asciugare accuratamente la piastra superiore dopo la pulizia.
- Rimuovere accuratamente dal piano di cottura cibi o liquidi salati il prima possibile per evitare che si corroda.
- Le parti in acciaio inossidabile dell'apparecchio possono scolorirsi con il tempo. Questo è normale per via delle alte temperature. Ogni volta che si utilizza l'apparecchio, queste parti vanno pulite con un prodotto adatto all'acciaio inossidabile.
- Al termine della cottura, assicurarsi che il pannello e gli accessori si siano completamente raffreddati e rimuoverli (supporto pentole, fuochi e coperchi). Se è sporco, pulirlo con una spugna tiepida e umida, utilizzando solo detersivo per acciaio inox. Quindi asciugare con un panno morbido. Al termine della pulizia, rimontare nell'ordine inverso.
- Evitare che liquidi come aceto, caffè, latte, acqua salata, succo di limone o pomodoro entrino in contatto con le parti in acciaio inox per lunghi periodi di tempo.

#### ⚠ AVVERTENZA

- Prestare attenzione. L'acqua può essere calda.

#### NOTA

- L'uso di polveri abrasive o detersivi abrasivi può causare graffi.
- Prestare attenzione. Non utilizzare una forza eccessiva durante la pulizia del prodotto. Questo può causare graffi.
- Prestare attenzione. Evitare che l'acqua di entri nell'anello superiore.

**NOTA**

- Pulire la piastra superiore (acciaio inossidabile) subito dopo l'uso. Sarà difficile pulirlo completamente se è molto sporco.

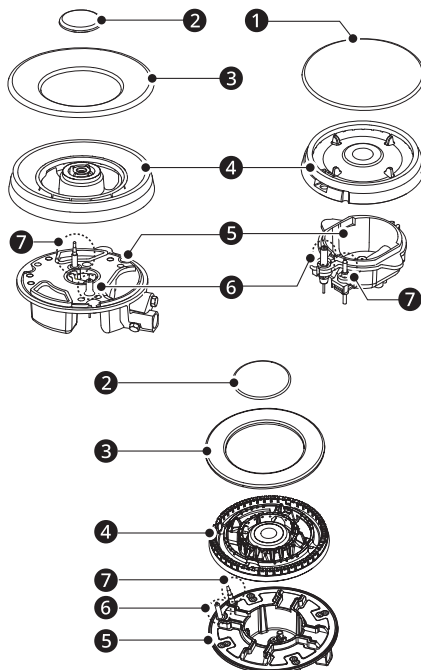
**Brucciatori**

- Rimuovere i coperchi dei bruciatori e gli spartifiamma tirandoli verso l'alto e allontanandoli dalla piastra superiore.
- Immergerli in acqua calda e con del detergente o detersivo per piatti.
- Dopo averli puliti e lavati, strofinarli e asciugarli accuratamente. Assicurarsi che i fori della fiamma siano puliti e completamente asciutti.
- Pulire le parti fisse della coppa del bruciatore con un panno umido e poi asciugarle.
- Pulire delicatamente il dispositivo di accensione e il dispositivo di controllo della fiamma con un panno ben strizzato e asciugare con un panno pulito.
- Prima di riposizionare i bruciatori sulla piastra superiore, assicurarsi che l'iniettore non sia bloccato.

**Rimontare i bruciatori Ausiliari, Semi-rapido, Rapido e Tripla Corona nel modo seguente:**

- 1 Posizionare lo spartifiamma **4** sulla coppa del bruciatore **5** in modo che il dispositivo di accensione e il dispositivo di controllo della fiamma passino attraverso i rispettivi fori dello spartifiamma che deve scattare correttamente in posizione.
- 2 Posizionare i coperchi dei bruciatori (**1**, **2**, **3**) sullo spartifiamma **4** in modo che i perni di

fissaggio si inseriscano nelle rispettive rientranze.

**⚠ ATTENZIONE**

- Sostituire le parti nell'ordine corretto dopo la pulizia.
- Non confondere la parte superiore e inferiore.
- I perni di posizionamento devono adattarsi esattamente alle tacche.



# RISOLUZIONE DEI PROBLEMI

## Prima di chiamare l'assistenza

Far eseguire le riparazioni solo da un tecnico autorizzato, in quanto una riparazione impropria può essere causa di un grande pericolo per te e per gli altri. In ogni caso, si possono risolvere problemi di minore entità come indicato nella tabella seguente:

In caso di mancata risoluzione di un problema, contattare un Centro informazioni clienti LG Electronics.

## Parti e caratteristiche

Sintomi	Causa & Soluzione
<b>Non acceso.</b>	<b>Nessuna scintilla</b> <ul style="list-style-type: none"> <li>Controllare l'alimentazione elettrica.</li> </ul>
	<b>Il coperchio del bruciatore è montato male.</b> <ul style="list-style-type: none"> <li>Montare il coperchio correttamente.</li> </ul>
	<b>L'alimentazione del gas è chiusa.</b> <ul style="list-style-type: none"> <li>Aprire completamente l'alimentazione del gas.</li> </ul>
<b>Acceso male.</b>	<b>L'alimentazione del gas non è completamente aperta.</b> <ul style="list-style-type: none"> <li>Aprire completamente l'alimentazione del gas.</li> </ul>
	<b>Il coperchio del bruciatore è montato male.</b> <ul style="list-style-type: none"> <li>Montare il coperchio correttamente.</li> </ul>
	<b>La candela di accensione è contaminata da sostanza estranea.</b> <ul style="list-style-type: none"> <li>Pulire la sostanza estranea con un panno asciutto.</li> </ul>
	<b>I bruciatori sono bagnati.</b> <ul style="list-style-type: none"> <li>Asciugare accuratamente i coperchi dei bruciatori.</li> </ul>
	<b>I fori dello spartifiamma sono ostruiti.</b> <ul style="list-style-type: none"> <li>Pulire lo spartifiamma.</li> </ul>
<b>Rumore prodotto durante la combustione e l'accensione.</b>	<b>Il coperchio del bruciatore è montato male.</b> <ul style="list-style-type: none"> <li>Montare correttamente il coperchio del bruciatore.</li> </ul>
<b>La fiamma si spegne quando viene utilizzata.</b>	<b>Il dispositivo di controllo della fiamma è contaminato da sostanza estranea.</b> <ul style="list-style-type: none"> <li>Pulire il dispositivo di supervisione della fiamma.</li> </ul>
	<b>Il prodotto in cottura è fuoriuscito e ha spento la fiamma.</b> <ul style="list-style-type: none"> <li>Spegnere la manopola del bruciatore. Attendere un minuto e riaccendere la zona.</li> </ul>

Sintomi	Causa & Soluzione
<b>La fiamma si spegne quando viene utilizzata.</b>	<p><b>Probabilmente una forte corrente d'aria ha spento la fiamma.</b></p> <ul style="list-style-type: none"> <li>• Si prega di spegnere la zona e controllare la zona di cottura per correnti d'aria come finestre aperte. Attendere un minuto e riaccendere la zona.</li> </ul>
<b>Fiamma gialla</b>	<p><b>I fori dello spartifiamma sono ostruiti.</b></p> <ul style="list-style-type: none"> <li>• Pulire lo spartifiamma.</li> </ul>
	<p><b>Viene utilizzato gas diverso.</b></p> <ul style="list-style-type: none"> <li>• Controllare il gas utilizzato.</li> </ul>
<b>Fiamma instabile</b>	<p><b>Il coperchio del bruciatore è montato male.</b></p> <ul style="list-style-type: none"> <li>• Montare correttamente il coperchio del bruciatore.</li> </ul>
<b>Puzza di gas</b>	<p><b>Perdita di gas</b></p> <ul style="list-style-type: none"> <li>• Interrompere l'uso del prodotto e chiudere la valvola centrale. Aprire la finestra per ventilare. Contattare il nostro centro servizi con un telefono esterno.</li> </ul>

## Assistenza clienti

Il nostro servizio post-vendita è a tua disposizione se l'apparecchio necessita di riparazione. Troveremo sempre una soluzione adeguata. Contattare il rivenditore presso il quale si acquista questo apparecchio.

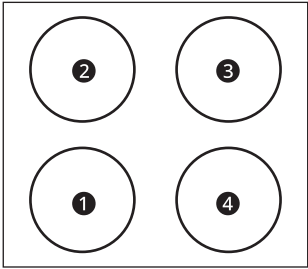
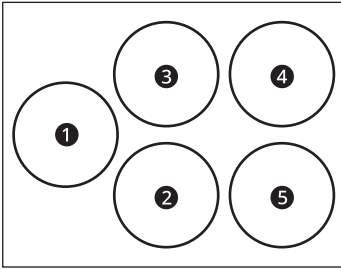
Tensione nominale	220 - 240 V~
Frequenza nominale	50 Hz - 60 Hz

## APPENDICE

## Scheda prodotto

## Scheda prodotto

(UE) N°. 66/2014

<b>Marchio</b>	LG Electronics	
<b>Identificazione del modello</b>	CBGZ2414S	CBGZ3016S
<b>Tipo di piano cottura</b>	Piano cottura gas	
<b>Numero di bruciatori a gas</b>	4 bruciatori	5 bruciatori
		
	<b>1</b> bruciatore 1 <b>2</b> bruciatore 2 <b>3</b> bruciatore 3 <b>4</b> bruciatore 4 <b>5</b> bruciatore 5	
<b>Tecnologia di riscaldamento</b>	Gas	
<b>Efficienza energetica per bruciatore a gas</b> ( $EE_{\text{gas burner}}$ )	bruciatore 2: 57,8% bruciatore 3: 57,0% bruciatore 4: 57,0%	bruciatore 1: 56,0% bruciatore 3: 60,0% bruciatore 4: 56,7% bruciatore 5: 60,0%
<b>Efficienza energetica per il piano cottura a gas</b> ( $EE_{\text{gas hob}}$ )	57,2 %	58,1 %

