

CBGZ3016S

Piano cottura a gas

EAN: 8806091922311

Piano cottura a gas da 75cm

- 5 bruciatori
1 x Tripla corona, 1 x Rapido, 2 x Semi-rapido, 1 x Ausiliario
- Griglie in ghisa nera
- Piatto in acciaio inox
- Manopole in alluminio
- Sistema di accensione a pressione
- Termovalvola di sicurezza su ogni bruciatore



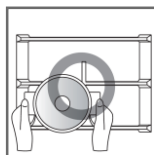
5 bruciatori

Ottimizza la disposizione delle pentole in base alla dimensione e migliora l'efficienza energetica



Design elegante

Il piatto in acciaio inox e le manopole in alluminio dorato impreziosiscono la tua cucina



Griglie in ghisa lavabili

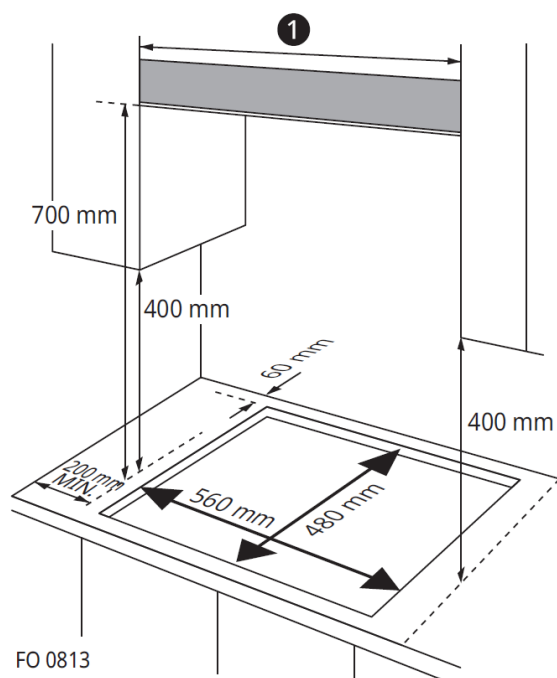
Le griglie in ghisa a copertura totale sono resistenti, stabili e possono essere lavate facilmente



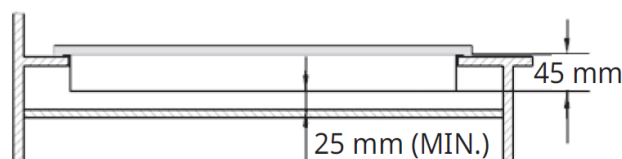
Sistema di blocco automatico

I bruciatori hanno una termovalvola che interrompe l'erogazione di gas se la fiamma si spegne

Misure per l'installazione (mm)



Prodotto	L: 750 A: 90 P: 510
Piano	L: min. 560 P: min. 480
1	900



CBGZ3016S

Piano cottura a gas

EAN: 8806091922311

CARATTERISTICHE GENERALI

Tipologia	Piano a gas da 750mm
Numero di bruciatori	5
Potenza bruciatore - Posteriore a sinistra (kW)	1,75
Potenza bruciatore - Posteriore a destra (kW)	3
Potenza bruciatore - Anteriore a sinistra (kW)	1
Potenza bruciatore - Anteriore a destra (kW)	1,75
Potenza bruciatore - Extra (kW)	4
Wi-Fi	-

DESIGN

Colore	Acciaio inox
Finitura	Acciaio inox
Griglie fornelli	Ghisa nera
Manopole	Alluminio
Griglie lavabili	Sì

CONTROLLI

Manopole	5
Posizione dei comandi	Frontali
App LG ThinQ	-
Sicurezza erogazione gas	Termocoppia su ogni bruciatore
Sicurezza bambini	Pressione + rotazione

COLLEGAMENTO ELETTRICO

Potenza collegamento nominale (W)	2
Alimentazione	220~240V / 50Hz~60Hz

DIMENSIONI (mm) & PESO (kg)

Prodotto (L x A x P)	750 x 90 x 510
Dimensioni incavo montaggio (L x P)	560 x 480
Imballo (L x A x P)	833 x 188 x 598
Peso del prodotto	11,8
Peso con imballo	14,6

ACCESSORI

Griglie fornelli	3
------------------	---