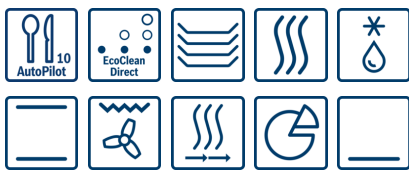


**Serie | 8, Forno compatto da incasso,  
Acciaio inox  
CBG635BS3**

A+



**Accessori integrati**

1 x Griglia combinata  
1 x Leccarda universale smaltata

**Accessori opzionali**

HEZ327000 : Pietra per pane e pizza  
HEZ530000 : 2 leccarde slim 455x188x39 mm (LxPxA)  
HEZ531010 : Leccarda antiaderen 455x375x30mm (LxPxA)  
HEZ532010 : Leccarda antiaderen 455x400x38mm (LxPxA)  
HEZ617000 : Teglia per pizza  
HEZ625071 : Teglia per grigliare adatta a pirolisi  
HEZ631070 : Teglia adatta a pirolisi e vapore  
HEZ632070 : Leccarda adatta a pirolisi e vapore  
HEZ634000 : Griglia combinata 455x375x31 mm (LxPxA)  
HEZ660060 : Listello di compensazione forno  
HEZ915003 : Pirofila in vetro con coperchio 5,4 l.

**La potenza del forno compatto per cucinare  
alla perfezione in minor spazio**

- **Programmi automatici di cottura:** cucinare sarà semplicissimo grazie ai programmi con impostazioni già preselezionate.
- **Display TFT:** utilizzo intuitivo grazie allo speciale controllo e al testo del display di facile lettura
- **Pulizia EcoClean su parete posteriore:** un modo semplice, ecologico, sicuro ed economico per auto pulire la parete posteriore del forno durante la cottura, senza alcun detergente o agente chimico.
- **Porta piatta con sistema SoftMove:** SoftOpen e SoftClose

**Dati tecnici**

Colore/materiale del frontale :	Acciaio inox
Tipologia costruttiva del prodotto :	Da incasso
Sistema di pulizia :	parzialmente catalitico
Dimensioni del vano per l'installazione (AxLxP) (mm) :	450-455 x 560-568 x 550
Dimensioni del prodotto (mm) :	455 x 594 x 548
Dimensioni del prodotto imballato (AxLxP) (mm) :	520 x 690 x 650
Materiale del cruscotto :	acciaio inox
Materiale porta :	vetro
Peso netto (kg) :	28,650
Volume utile (l) :	47
Metodo di cottura :	aria calda intensiva, Grill a superficie grande, Grill a superficie piccola, grill ventilato, Hot Air-Eco, low temperature cooking, pre-heating, riscaldamento inferiore, riscaldamento superiore/infer., scaldavivande, Scongellamento
Regolazione della temperatura :	elettronica
Numero di luci interne :	1
Certificati di omologazione :	CE, VDE
Lunghezza del cavo di alimentazione elettrica (cm) :	150
Codice EAN :	4242005110810
Numero di vani - (2010/30/CE) :	1
Classe di efficienza energetica (2010/30/EC) :	A+
Energy consumption per cycle conventional (2010/30/EC) :	0,73
Energy consumption per cycle forced air convection (2010/30/EC) :	0,61
Indice di efficienza energetica (2010/30/CE) :	81,3
Dati nominali collegamento elettrico (W) :	2990
Corrente (A) :	13
Tensione (V) :	220-240
Frequenza (Hz) :	50; 60
Tipo di spina :	Schuko



## **Serie | 8, Forno compatto da incasso, Acciaio inox CBG635BS3**

### **La potenza del forno compatto per cucinare alla perfezione in minor spazio**

---

#### **Caratteristiche principali**

- Display da 2,5" a colori dotato di tecnologia TFT
- Pannelli catalitici Eco Clean: parete posteriore
- Volume cavità: 47 l
- 13 programmi di cottura: Aria Calda 4D, Cottura ECO su 1 livello, Riscaldamento superiore e inferiore, Riscaldamento ECO, Grill ventilato, Grill a superficie grande, Grill a superficie piccola, Funzione pizza, Riscaldamento inferiore, Cottura a bassa temperatura, Scongellamento, Pre-riscaldamento, Mantenere in caldo
- Regolazione della temperatura da 30 °C a 300 °C

#### **Altre caratteristiche**

- Orologio elettronico con impostazione inizio e fine cottura
- Riscaldamento rapido
- Illuminazione interna alogena, Illuminazione forno comfort (disinseribile)
- Raffreddamento tangenziale
- <8088brandlookup\_nl(TUE, KIN, SIK, SIB, REW, STA, TKS)>

#### **Griglie / Guide**

##### **Accessori**

- Accessori: 1 griglia combinata, 1 leccarda universale profonda smaltata

##### **Etichetta energetica**

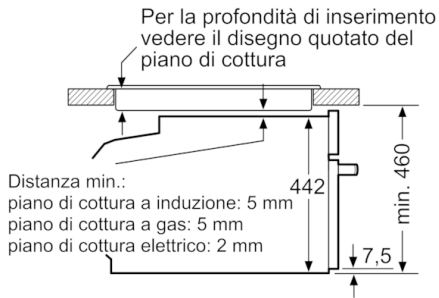
- Assorbimento massimo elettrico: 2.99 kW

##### **Informazioni tecniche**

- Lungh. cavo alimentazione: 150 cm
- Dimensioni apparecchio (AxLxP): 455 mm x 594 mm x 548 mm
- Dimensioni nicchia (AxLxP): 560 mm - 568 mm x 450 mm - 455 mm x 550 mm
- Si prega di fare riferimento alle quote d'installazione mostrate nel disegno tecnico

## Serie | 8, Forno compatto da incasso, Acciaio inox CBG635BS3

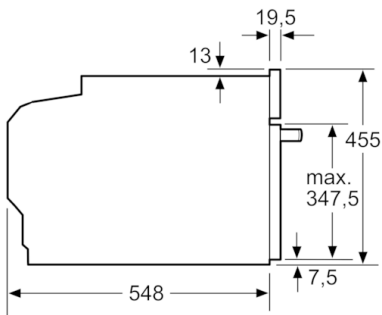
Montaggio con un piano di cottura.



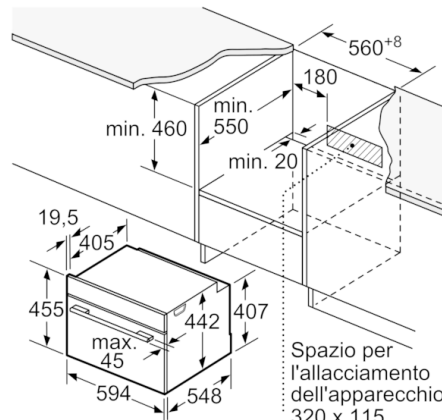
Dimensioni in mm

Se l'apparecchio compatto viene montato sotto un piano di cottura deve essere rispettato il seguente spessore del piano di lavoro (event. incl. sottostruttura).

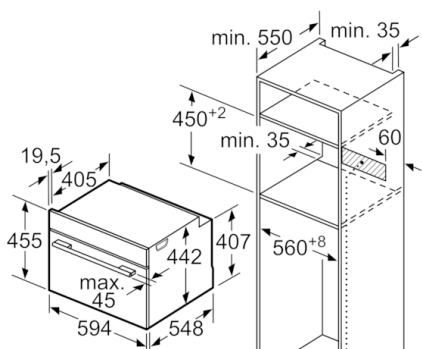
Tipo di piano di cottura	Spessore del piano di lavoro min.	
	rialzato	a filo
Piano di cottura a induzione	42 mm	43 mm
Piano di cottura con sistema a induzione sull'intera superficie	52 mm	53 mm
Piano di cottura a gas	32 mm	43 mm
Piano di cottura elettrico	32 mm	35 mm



Dimensioni in mm



Dimensioni in mm



Spazio per l'allacciamento dell'apparecchio 320 x 115

Dimensioni in mm