



HS70 BLUETOOTH



WEB: corsair.com
PHONE: (888) 222-4346
WARRANTY: corsair.com/support/warranty

SUPPORT: support.corsair.com
BLOG: corsair.com/blog
FORUM: forum.corsair.com
YOUTUBE: youtube.com/corsairhowto

© 2020 CORSAIR MEMORY, Inc. All rights reserved. CORSAIR and the sails logo are registered trademarks in the United States and/or other countries. All other trademarks are the property of their respective owners. Product may vary slightly from those pictured. 49-002141 AA



HS70 BLUETOOTH

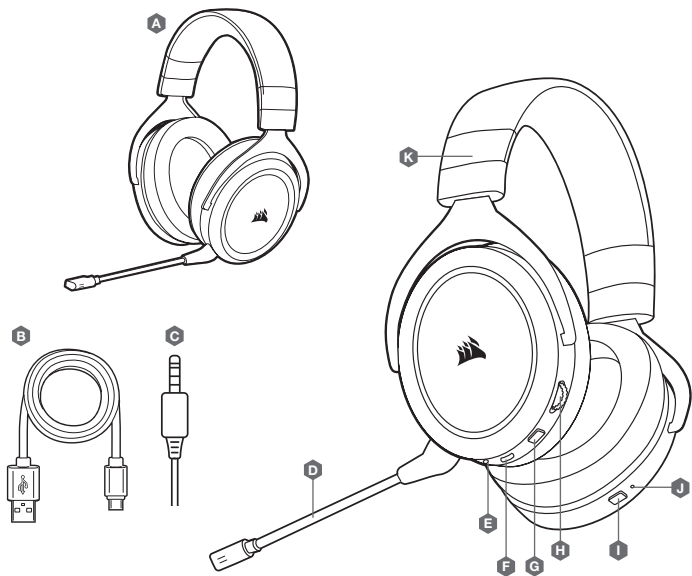
Multi-Platform Gaming Headset



ENGLISH.....	1
FRANÇAIS.....	5
DEUTSCH.....	9
NEDERLANDS.....	13
ITALIANO.....	17
ESPAÑOL.....	21
PORTUGUÊS.....	25
POLSKI.....	29
РУССКИЙ.....	33
العربية.....	37

CONTENTS, CONTROLS AND FEATURES

- A** CORSAIR HS70 BLUETOOTH headset
- B** USB audio and charging cable
- C** 3.5mm audio cable
- D** Detachable microphone boom
- E** 3.5mm audio jack
- F** USB-C port
- G** Mute button
- H** Volume control
- I** Bluetooth MFB (power/pairing)
- J** Bluetooth status LED
- K** Headband adjustment



GETTING STARTED WITH YOUR HS70 BLUETOOTH HEADSET

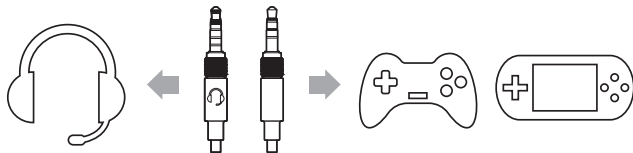
HS70 BLUETOOTH is a multi-platform headset that can simultaneously operate wirelessly via Bluetooth and wired using the USB and 3.5mm connections.

Use Bluetooth to connect to your mobile device or other Bluetooth compatible products. You can receive phone calls and listen to music or other content when connected via Bluetooth.

Use the 3.5mm audio jack to connect to console controllers or other compatible devices.



Please note the included 3.5mm cable is directional. Look for the headset icon on the cable end to ensure it is oriented correctly before connecting.



For optimal performance on PC, use the USB connection.

When using the headset on a PC using the USB connection, go to corsair.com/support/downloads to download the iCUE software. Using the iCUE software will enable the full feature set of your headset.

- > Install the iCUE software on a PC running Windows 10 or later.
- > After installation is complete, reboot your PC, and launch iCUE.
- > Select and customize audio equalizer (EQ) settings.
- > Adjust microphone input volume and sidetone.

NOTE: Prolonged listening at high volumes may adversely affect your hearing. Take breaks between sessions and always begin with the volume at the lowest possible level before increasing.

CHARGING

IMPORTANT: The HS70 BLUETOOTH headset must be fully charged before its first use.

- > Connect the USB charging cable to any working USB port on your PC.
- > Connect the USB charging cable to the HS70 BLUETOOTH headset.

The HS70 BLUETOOTH headset battery has no "memory effect", so there is no need to completely discharge it before recharging. The lithium-ion battery in the HS70 BLUETOOTH headset will last for hundreds of charge/discharge cycles. Remember that the USB charging cable requires a high power (USB 2.0 or better) port. Some USB ports found on older devices do not support USB 2.0.

CHARGING: When the headset is off and charging with a connected USB cable, the Status LED reports the charge and battery status.

STATUS LED DISPLAYS

RED (SOLID): Charging
OFF: Fully charged

BLUETOOTH MODE

PAIRING

Make sure headset is off. To enable pairing, press and hold the MFB until the Bluetooth status LED blinks red and blue. When the headset is paired, the MFB LED will blink blue. Select the headset on your mobile device from the Bluetooth device list.

To power on Bluetooth mode, press and hold the MFB for 3-5 seconds. To power off Bluetooth mode, press and hold the MFB for 3-5 seconds. The Bluetooth status LED will turn off.

DISCONNECTED	PAIRING	CONNECTED
Double blink (red)	Alternation blink (red and blue)	Single blink (blue)

ANSWERING AND ENDING PHONE CALLS

To answer an incoming call, single press the MFB. To end the call, single press the MFB button again.

LISTENING TO MUSIC (MEDIA PLAYBACK)

To play a track, single press the MFB. To pause playback, single press the MFB again. To skip forward, press the MFB button twice quickly. To skip backward, press the MFB button three times quickly.

BATTERY REMOVAL INFORMATION

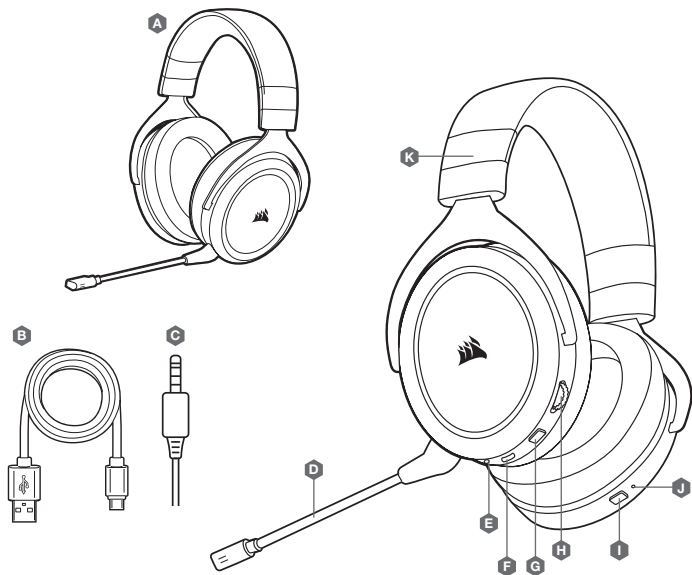
This product uses a rechargeable battery and safety guidelines must be followed in the event that the product is disabled for disposal and recycling. To safely remove the battery for disposal and recycling, follow the numbered steps with the below diagrams.



CORSAIR MEMORY, Inc. encourages customers to recycle used electronic hardware and rechargeable batteries in accordance with local laws and regulations.

TABLE DES MATIÈRES, COMMANDES ET FONCTIONS

- | | |
|---|--|
| A Casque CORSAIR HS70 BLUETOOTH | G Bouton de coupure du son |
| B Câble audio USB et câble de charge | H RCommande de volume |
| C Câble audio 3,5 mm | I Bluetooth MFB (alimentation/couplage) |
| D Tige de microphone amovible | J Voyant à LED d'état Bluetooth |
| E Câble jack audio 3,5 mm | K Réglage de l'arceau |
| F Port USB-C | |



MISE EN ROUTE DE VOTRE CASQUE HS70 BLUETOOTH

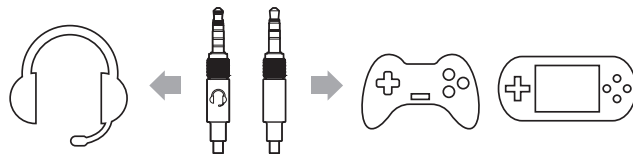
HS70 BLUETOOTH est un casque multiplateforme qui peut fonctionner simultanément sans fil via Bluetooth et en filaire via des ports USB et 3,5 mm.

Utilisez le Bluetooth pour connecter le casque à votre appareil mobile ou d'autres produits compatibles Bluetooth. Vous pouvez recevoir des appels téléphoniques et écouter de la musique ou d'autres contenus lorsque vous êtes connecté en Bluetooth.

Utilisez la prise audio 3,5 mm pour vous connecter aux manettes de console de jeu vidéo ou à d'autres appareils compatibles.



Veillez noter que le câble de 3,5 mm inclus est directionnel. Recherchez l'icône de casque sur l'extrémité du câble afin de veiller à ce qu'il soit correctement orienté avant la connexion.



Pour des performances optimales sur PC, utilisez la connexion USB.

Lorsque vous utilisez le casque sur un PC à l'aide d'une connexion USB, rendez-vous sur corsair.com/support/downloads pour télécharger le logiciel iCUE. Utiliser le logiciel iCUE permettra d'activer toutes les fonctionnalités de votre casque.

- > Installez le logiciel iCUE sur un PC exécutant Windows 10 ou une version ultérieure.
- > Une fois l'installation terminée, redémarrez votre PC et lancez iCUE.
- > Sélectionnez et personnalisez les paramètres de l'égaliseur audio (EQ).
- > Ajustez le volume d'entrée du microphone et le son latéral.

REMARQUE : Une écoute prolongée à un volume élevé pourrait endommager votre ouïe. Faites des pauses et baissez toujours le volume pour commencer, quitte à l'augmenter par la suite.

EN CHARGE

IMPORTANT : Le casque HS70 BLUETOOTH doit être complètement chargé avant sa première utilisation.

> Branchez le câble de charge USB sur un port USB de votre ordinateur.

> Branchez le câble de charge USB sur le casque HS70 BLUETOOTH.

La batterie du casque HS70 BLUETOOTH ne dispose pas d'un « effet de mémoire », il n'est donc pas nécessaire qu'elle se décharge complètement avant d'être rechargée. La batterie lithium-ion du casque HS70 BLUETOOTH peut supporter des centaines de cycles de charge/décharge. Rappelez-vous que le câble de recharge USB nécessite un port de haute puissance (USB 2.0 ou supérieur) Certains ports USB dont disposent des périphériques plus anciens ne prennent pas en charge la technologie USB 2.0.

CHARGE : lorsque le casque est à la fois hors tension et en charge via un câble USB raccordé, le voyant à LED d'état permet de connaître l'état de charge.

SIGNIFICATIONS DU VOYANT À LED D'ÉTAT

ROUGE (CONTINU) : En charge

ÉTEINT : Charge complète

MODE BLUETOOTH

APPARIEMENT

Vérifiez que le casque est bien éteint. Pour activer l'appariement, appuyez sur le BMF et maintenez-le enfoncé jusqu'à ce que le voyant LED clignote en rouge et bleu. Le voyant LED du BMF clignotera en bleu dès que le casque sera appairé. Sélectionnez le casque sur votre appareil mobile à partir de la liste des appareils Bluetooth.

Pour activer le mode Bluetooth, appuyez sur le BMF et maintenez-le enfoncé pendant 3 à 5 secondes. Pour désactiver le mode Bluetooth, appuyez sur le BMF et maintenez-le enfoncé pendant 3 à 5 secondes. Le voyant LED de statut Bluetooth s'éteindra alors.

DÉCONNECTÉ	APPARIEMENT	CONNECTÉ
Clignotement double (rouge)	Clignotement alternant (rouge et bleu)	Clignotement simple (bleu)

DÉMARRER ET ARRÊTER LES APPELS TÉLÉPHONIQUES

Pour répondre à un appel entrant, appuyez une fois sur le BMF. Pour mettre fin à l'appel, appuyez à nouveau une fois sur le BMF.

ÉCOUTER DE LA MUSIQUE (LECTURE MULTIMÉDIA)

Pour lire une piste, appuyez une fois sur le BMF. Pour mettre la lecture en pause, appuyez à nouveau une fois sur le BMF. Pour avancer, appuyez rapidement deux fois sur le BMF. Pour reculer, appuyez rapidement trois fois sur le BMF.

INFORMATIONS SUR LE RETRAIT DE LA BATTERIE

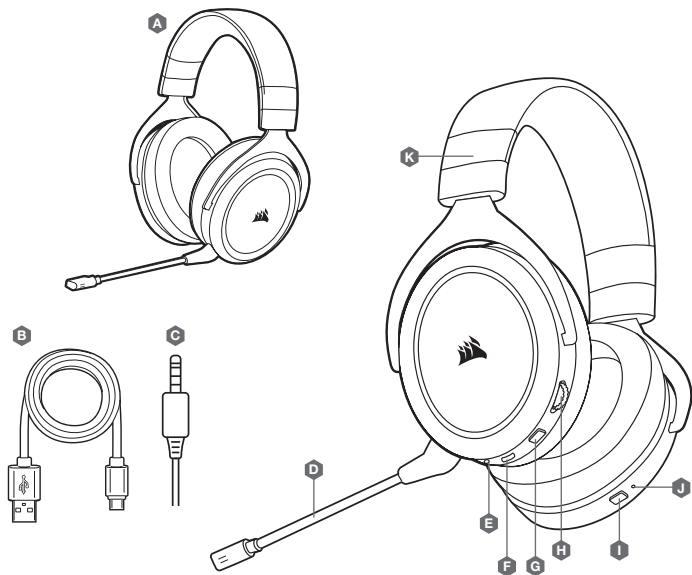
Ce produit utilise une batterie rechargeable. Des conseils de sécurité doivent être respectés lorsque le produit est désactivé pour être mis au rebut ou recyclé. Pour retirer la batterie en toute sécurité afin de la mettre au rebut ou de la recycler, suivez les étapes numérotées ainsi que les schémas ci-dessous.



CORSAIR MEMORY, Inc encourage ses clients à recycler les composants électroniques et les batteries rechargeables usagés en adéquation avec la législation locale.

INHALT, STEUERELEMENTE UND FUNKTIONSMERKMALE

- | | |
|---|--|
| A CORSAIR HS70 BLUETOOTH-Headset | G Stummschalttaste |
| B USB-Audio- und Ladekabel | H Lautstärkeregler |
| C Audiokabel mit 3,5-mm-Stecker | I Bluetooth-Multifunktions-taste (Ein-/Ausschalten / Koppeln) |
| D Abnehmbarer Mikrofonbügel | J Bluetooth-Status-LED |
| E 3,5-mm-Audioanschluss | K Bügelanpassung |
| F USB-C-Anschluss | |



ERSTE SCHRITTE MIT IHREM HS70 BLUETOOTH-HEADSET

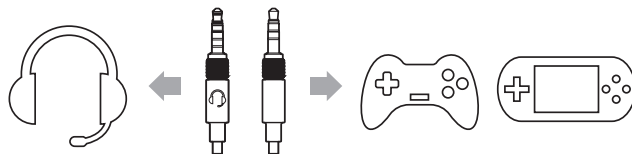
Das HS70 BLUETOOTH-Headset ist für eine Vielzahl von Plattformen geeignet und kann entweder drahtlos per Bluetooth verbunden oder mit einem Kabel an den USB- und 3,5-mm-Anschluss angeschlossen werden.

Verbinden Sie das Headset per Bluetooth mit Ihrem Mobilgerät oder anderen Bluetooth-fähigen Produkten. Im Bluetooth-Modus können Sie Anrufe entgegennehmen sowie Musik oder andere Inhalte wiedergeben.

An den 3,5-mm-Audioanschluss können Sie Spielkonsolen-Controller und andere kompatible Geräte anschließen.



Bitte beachten Sie, dass das im Lieferumfang enthaltene 3,5-mm-Kabel richtungsabhängig ist. Suchen Sie am Kabelende nach dem Headset-Symbol, um sicherzustellen, dass das Kabel richtig herum angeschlossen wird.



Für eine optimale Performance am PC nutzen Sie am besten den USB-Anschluss.

Wenn Sie das Headset an den USB-Anschluss Ihres PCs anschließen, empfehlen wir Ihnen, die iCUE-Software von corsair.com/support/downloads herunterzuladen. Mit der iCUE-Software können Sie das komplette Funktionsangebot des Headsets nutzen.

- > Installieren Sie die iCUE-Software auf einem Computer mit Windows 10 oder höher.
- > Starten Sie nach Abschluss der Installation den Computer neu und starten Sie iCUE.
- > Passen Sie die Audio-Equalizer (EQ)-Einstellungen an.
- > Passen Sie den Aufnahmepegel des Mikrofons und die Nebengeräusche an.

HINWEIS: Längeres Hören bei übermäßigen Lautstärkepegeln kann Ihr Hörvermögen beeinträchtigen. Legen Sie zwischen Sitzungen Pausen ein und beginnen Sie immer mit der Lautstärke auf dem niedrigsten Pegel, bevor Sie die Lautstärke erhöhen.

LADEN DES AKKUS

WICHTIG: Vor der ersten Verwendung müssen Sie das HS70 BLUETOOTH-Headset vollständig aufladen.

> Schließen Sie das USB-Ladekabel an einen funktionsfähigen USB-Anschluss Ihres Computers an.

> Schließen Sie das USB-Ladekabel an das HS70 BLUETOOTH-Headset an.

Der Akku des HS70 BLUETOOTH-Headsets besitzt keinen Memory-Effekt. Der Akku muss also vor dem Neuladen nicht völlig entleert werden. Der Lithium-Ionen-Akku des HS70 BLUETOOTH-Headsets übersteht hunderte Lade-/Entladezyklen. Das USB-Ladekabel erfordert einen leistungsstarken Anschluss – USB 2.0 oder höher. Einige USB-Anschlüsse älterer Geräte unterstützen USB 2.0 nicht.

LADEN DES AKKUS: Wenn das Headset ausgeschaltet ist und über ein USB-Kabel geladen wird, zeigt die Status-LED den Lade- und Akkustatus an.

STATUS-LED-ANZEIGE

ROT (KONSTANT): Akku wird geladen

AUS: Vollständig geladen

BLUETOOTH-MODUS

WIRD GEKOPPELT

Stellen Sie sicher, dass das Headset ausgeschaltet ist. Um die Kopplung zu ermöglichen, halten Sie die Multifunktionstaste gedrückt, bis die Bluetooth-Status-LED rot und blau blinkt. Wenn das Headset gekoppelt wurde, blinkt die LED der Multifunktionstaste blau. Wählen Sie in der Bluetooth-Geräteleiste auf Ihrem Mobilgerät das Headset aus.

Um den Bluetooth-Modus zu aktivieren, halten Sie die Multifunktionstaste 3–5 Sekunden lang gedrückt. Um den Bluetooth-Modus zu deaktivieren, halten Sie die Multifunktionstaste 3–5 Sekunden lang gedrückt. Die Bluetooth-Status-LED erlischt.

NICHT VERBUNDEN	WIRD GEKOPPELT	VERBUNDEN
Doppelblinker (rot)	Abwechselndes Blinken (rot und blau)	Einfaches Blinken (blau)

ANRUF ANNEHMEN UND BEENDEN

Um einen eingehenden Anruf anzunehmen, drücken Sie die Multifunktionstaste ein Mal. Um den Anruf zu beenden, drücken Sie die Multifunktionstaste erneut ein Mal.

MUSIK HÖREN (MEDIENWIEDERGABE)

Um einen Titel wiederzugeben, drücken Sie die Multifunktionstaste ein Mal. Um die Wiedergabe anzuhalten, drücken Sie die Multifunktionstaste erneut ein Mal. Um vorwärts zu überspringen, drücken Sie die Multifunktionstaste zwei Mal schnell. Um rückwärts zu überspringen, drücken Sie die Multifunktionstaste drei Mal schnell.

INFORMATIONEN ZUM ENTFERNEN DES AKKUS

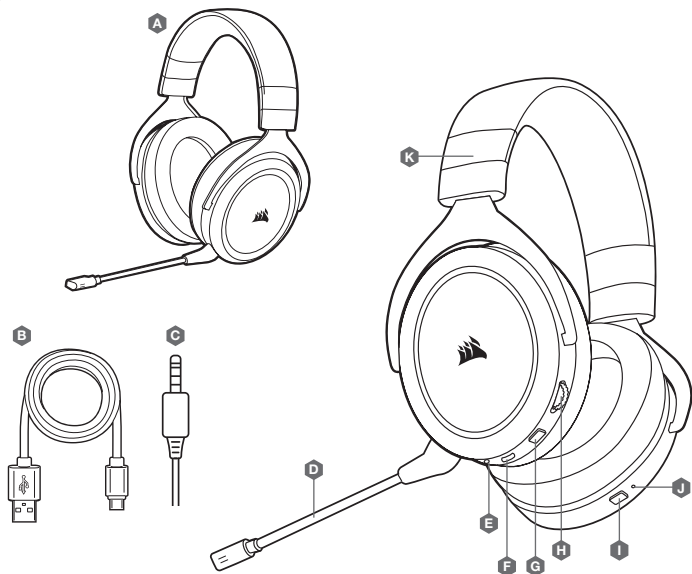
Dieses Produkt verwendet einen wiederaufladbaren Akku. Die Sicherheitsrichtlinien müssen befolgt werden, wenn das Produkt entsorgt oder recycelt werden soll. Um den Akku sicher für die Entsorgung und das Recycling zu entfernen, befolgen Sie die nummerierten Schritte in den unten stehenden Abbildungen.



CORSAIR MEMORY, Inc. empfiehlt den Kunden das ordnungsgemäße Recyceln gebrauchter elektronischer Hardware und wiederaufladbarer Akkus gemäß den lokalen Gesetzen und Bestimmungen.

INHOUD, BEDIENINGEN EN FUNCTIES

- | | |
|---|--|
| A CORSAIR HS70 BLUETOOTH headset | G Mute-knop |
| B USB-audio- en -opladekabel | H Volumeregeling |
| C 3,5mm-audiokabel | I Bluetooth-MFB (aan-uit/koppelen) |
| D Afneembare microfoon | J Ledindicator voor bluetoothstatus |
| E 3,5mm-audiojack | K Hoofdbandverstelling |
| F USB-C-poort | |



AAN DE SLAG MET JE HS70 BLUETOOTH-HEADSET

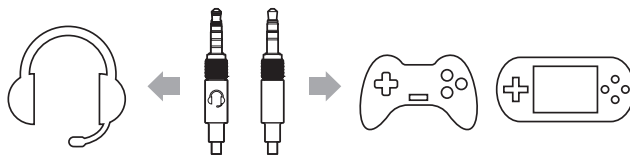
De HS70 BLUETOOTH is een headset voor meerdere platforms die tegelijkertijd draadloos via bluetooth en bekabeld via de USB- en 3,5mm-aansluitingen gebruikt kan worden.

Gebruik bluetooth om verbinding te maken met je mobiele apparaat of andere bluetooth-compatibele producten. Wanneer je verbonden bent via bluetooth kun je telefoongesprekken ontvangen en naar muziek of andere inhoud luisteren.

Gebruik de 3,5mm-audiojack om verbinding te maken met consolecontrollers of andere compatibele apparaten.



Let op: de meegeleverde 3,5mm-kabel is directioneel. Zorg ervoor dat het headseticoontje aan het uiteinde van de kabel aan de goede kant zit voordat je de kabel aansluit.



Gebruik de USB-aansluiting voor optimale prestaties op je pc.

Als je de headset met de USB-aansluiting op een pc gebruikt, ga dan naar corsair.com/support/downloads om de iCUE-software te downloaden. Met de iCUE-software kun je alle functies van je headset gebruiken.

- > Installeer de iCUE-software op een pc met Windows 10 of hoger.
- > Nadat de installatie is voltooid, start je de pc opnieuw op en open je iCUE.
- > Selecteer en wijzig de EQ-instellingen (audio-equalizer).
- > Pas het ingangsvolume van de microfoon en de achtergrondruis aan.

LET OP: Langdurig luisteren naar een hoog volume kan je gehoor beschadigen. Neem op tijd een pauze en begin altijd met het volume op de laagste stand voordat je het hoger zet.

OPLADEN

BELANGRIJK: De HS70 BLUETOOTH headset moet voor het eerste gebruik volledig zijn opgeladen.

> Verbind de USB-oplaadkabel met een willekeurige werkende USB-poort op je pc.

> Verbind de USB-oplaadkabel met de HS70 BLUETOOTH headset.

De batterij van de HS70 BLUETOOTH headset kent geen geheugeneffect, dus hij hoeft niet helemaal leeg te zijn voordat je hem weer oplaadt. De lithium-ionbatterij van de HS70 BLUETOOTH headset gaat honderden laad/ontlaad-cycli mee. Denk eraan dat de USB-oplaadkabel een krachtige poort (USB 2.0 of beter) nodig heeft. Sommige USB-poorten van oudere apparaten ondersteunen USB 2.0 niet.

OPLADEN: Als de headset uit staat en wordt opgeladen met een aangesloten USB-kabel, geeft de statusindicator de oplaad- en batterijstatus weer.

KLEUREN STATUSINDICATOR

ROOD (CONTINU): Bezigt met opladen

UIT: Volledig opgeladen

BLUETOOTHMODUS

KOPPELEN

Zorg ervoor dat de headset uit staat. Houd de MFB ingedrukt tot de bluetoothstatusindicator rood en blauw knippert om te koppelen. Wanneer de headset is gekoppeld, zal de MFB-led blauw knipperen. Selecteer de headset in de lijst met bluetoothapparaten op je mobiele apparaat.

Houd de MFB 3-5 seconden ingedrukt om de bluetoothmodus in te schakelen. Houd de MFB 3-5 seconden ingedrukt om de bluetoothmodus uit te schakelen. De bluetoothstatusindicator gaat dan uit.

NIET VERBONDEN	KOPPELEN	VERBONDEN
2x knipperen (rood)	Afwisselend knipperen (rood en blauw)	1x knipperen (blauw)

TELEFOONGESPREEKEN BEANTWOORDEN EN BEËINDIGEN

Druk één keer op de MFB om een inkomende oproep te beantwoorden. Druk nogmaals op de MFB om de oproep te beëindigen.

NAAR MUZIEK LUISTEREN (MEDIA AFSPLEN)

Druk één keer op de MFB om een nummer af te spelen. Druk nogmaals op de MFB om het afspelen te pauzeren. Druk twee keer snel op de MFB om naar het volgende nummer te gaan. Druk drie keer snel op de MFB om naar het vorige nummer te gaan.

ACCU VERWIJDEREN

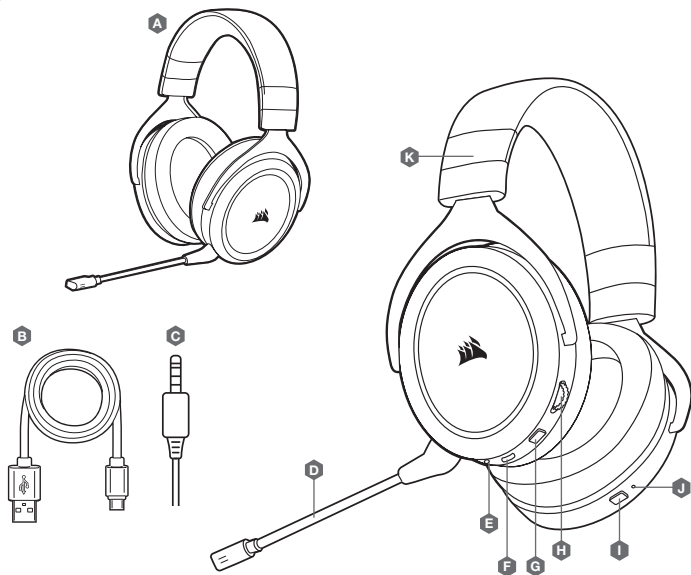
Dit product bevat een herlaadbare accu. Volg de veiligheidsrichtlijnen als u het product wilt afvoeren of recyclen. Om de accu veilig te verwijderen voor afvoer en recycling, volgt u de genummerde stappen van de onderstaande schema's.



CORSAIR MEMORY, Inc. raadt klanten aan om gebruikte elektronische hardware en herlaadbare accu's te recyclen volgens de lokale wetgeving.

CONTENUTO, COMANDI E FUNZIONALITÀ

- | | |
|--|--|
| A Cuffia con microfono CORSAIR HS70 BLUETOOTH | G Pulsante Disattiva microfono |
| B Cavo USB audio e di ricarica | H Controllo volume |
| C Cavo audio da 3,5 mm | I Pulsante MFB (accensione/abbinamento) |
| D Asta microfono rimovibile | J LED di stato del Bluetooth |
| E Jack audio da 3,5 mm | K Regolazione archetto |
| F Porta USB-C | |



GUIDA INTRODUTTIVA ALLA CUFFIA CON MICROFONO HS70 BLUETOOTH

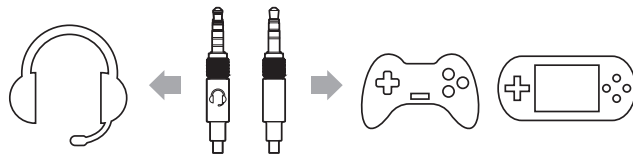
Le cuffie con microfono HS70 BLUETOOTH sono un modello multipiattaforma che è possibile utilizzare in modalità wireless mediante Bluetooth, e in modalità cablata grazie alla connessione USB e con jack da 3,5 mm.

Usa il Bluetooth per connetterti ai dispositivi mobili o ad altri prodotti dotati di questa funzione, rispondere alle chiamate e ascoltare musica o altri tipi di contenuti.

Usa il jack audio da 3,5 mm per collegare le cuffie ai controller della console o ad altri dispositivi compatibili.



Nota: il cavo incluso da 3,5 mm è direzionale. Prima di collegarlo, cerca l'icona della cuffia per assicurarti che il cavo sia orientato correttamente.



Per ottenere prestazioni ottimali sul PC, usa il cavo USB.

Usi le cuffie su PC collegandole con il cavo USB? Vai sul sito corsair.com/support/downloads per scaricare iCUE, il software che ti consente di accedere a tutte le funzioni della cuffia e di attivarle.

- > Installa il software iCUE su un PC con Windows 10 o versioni successive.
- > Una volta completata l'installazione, riavvia il PC e apri iCUE.
- > Seleziona e personalizza le impostazioni dell'equalizzatore (EQ) audio.
- > Regola il volume di ingresso del microfono.

NOTA: l'esposizione a volumi di ascolto elevati per lunghi periodi di tempo può causare danni all'udito. Fai brevi pause tra una sessione e l'altra e inizia sempre ciascuna sessione impostando il volume al livello più basso possibile prima di aumentarlo.

IN CARICA

IMPORTANTE: le cuffie HS70 BLUETOOTH dovranno essere completamente cariche prima di essere utilizzate per la prima volta.

> Collega il cavo USB di ricarica a una porta USB funzionante del computer.

> Collega il cavo di ricarica USB alla cuffia HS70 BLUETOOTH.

La batteria della cuffia HS70 BLUETOOTH non ha alcun "effetto memoria", quindi non è necessario scaricarla completamente prima di poterla ricaricare. La batteria agli ioni di litio delle cuffie con microfono HS70 BLUETOOTH ha una durata di centinaia di cicli di carica/scaricamento. Ricorda che il cavo di ricarica USB richiede una porta ad alta potenza (USB 2.0 o superiore). Alcune porte USB presenti su vecchi dispositivi e monitor non supportano la tecnologia USB 2.0.

RICARICA: Quando la cuffia è spenta ed è in carica mediante il cavo USB, il LED di stato mostra lo stato della ricarica e il livello della batteria.

COLORE DEL LED DI STATO

ROSSO (FISSO): In carica

SPENTO: Carica completata

MODALITÀ BLUETOOTH

ABBINAMENTO IN CORSO

Assicurati che le cuffie siano spente. Per attivare l'abbinamento, tieni premuto il pulsante MFB finché il LED non lampeggia di rosso e blu. Una volta effettuato l'abbinamento delle cuffie, il LED del pulsante MFB lampeggerà di blu. Seleziona le cuffie sul tuo dispositivo mobile dall'elenco dei dispositivi Bluetooth.

Per attivare la modalità Bluetooth, tieni premuto il pulsante MFB per 3-5 secondi. Per disattivare la modalità Bluetooth, tieni premuto il pulsante MFB per 3-5 secondi. Il LED di stato del Bluetooth viene disattivato.

DISCONNESSIONE EFFETTUATA	ABBINAMENTO IN CORSO	CONNESSIONE EFFETTUATA
Il LED lampeggia due volte (rosso)	Il LED lampeggia alternando il colore (rosso e blu)	Il LED lampeggia una volta (BLU)

RISPONDERE ALLE CHIAMATE E TERMINARLE

Per rispondere a una chiamata in entrata, premi una volta il pulsante MFB. Per terminare una chiamata, premi ancora una volta il pulsante MFB.

ASCOLTARE MUSICA (RIPRODUZIONE CONTENUTI MULTIMEDIALI)

Per riprodurre un brano, premi una volta il pulsante MFB. Per mettere in pausa la riproduzione dei brani, premi ancora una volta il pulsante MFB. Per andare al brano successivo, premi due volte velocemente il pulsante MFB. Per andare al brano precedente, premi tre volte velocemente il pulsante MFB.

INFORMAZIONI SULLA RIMOZIONE DELLA BATTERIA

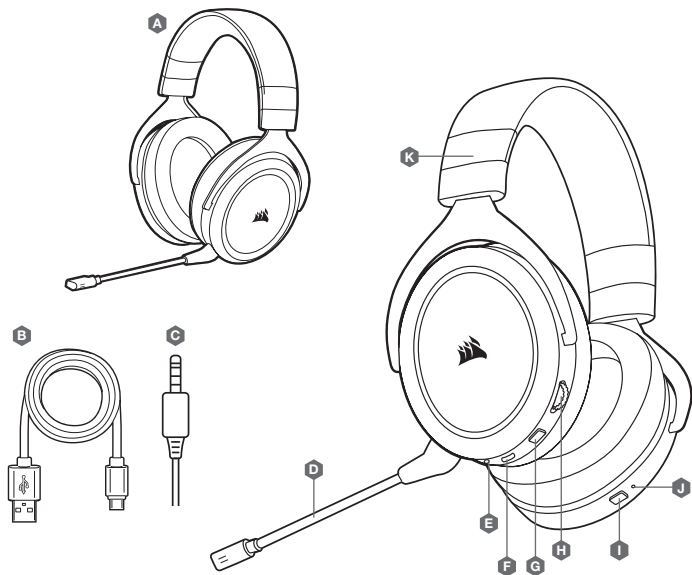
Questo prodotto utilizza una batteria ricaricabile ed è necessario seguire le linee guida di sicurezza nel caso in cui il prodotto venga smaltito e riciclato. Per rimuovere in sicurezza la batteria per lo smaltimento o il riciclo, seguire i passaggi numerati con i diagrammi in basso.



CORSAIR MEMORY, Inc. incoraggia i clienti a riciclare l'hardware elettronico usato e le batterie ricaricabili, in conformità alle leggi e ai regolamenti locali.

CONTENIDO, CONTROLES Y FUNCIONES

- A** Auriculares CORSAIR HS70 BLUETOOTH
- B** Cable de carga y audio USB
- C** Cable de audio de 3,5 mm
- D** Micrófono extraíble
- E** Toma de audio de 3,5 mm
- F** Puerto USB-C
- G** Botón de silencio
- H** Control de volumen
- I** Botón multifunción de Bluetooth (encendido/emparejamiento)
- J** LED de estado de Bluetooth
- K** Ajuste de la diadema



EMPEZAR A USAR LOS AURICULARES HS70 BLUETOOTH

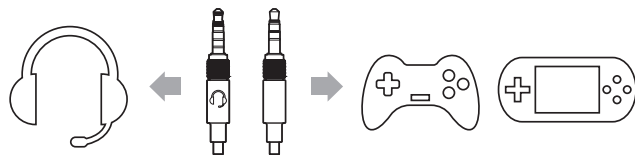
Los auriculares multiplataforma HS70 BLUETOOTH pueden operar simultáneamente de forma inalámbrica a través de Bluetooth y de cable con las conexiones USB y de 3,5 mm.

Use el Bluetooth para conectar su dispositivo móvil u otros productos compatibles con Bluetooth. Además, puede recibir llamadas de teléfono y escuchar música u otro contenido a través de la conexión Bluetooth.

Use la toma de audio de 3,5 mm para conectar mandos de consola u otros dispositivos compatibles.



Tenga en cuenta que el cable de 3,5 mm que se incluye es direccional. Busque el icono de los auriculares en el extremo del cable para asegurarse de que está bien orientado antes de conectarlo.



Para lograr el mejor funcionamiento en PC, use la conexión USB.

Si va a usar los auriculares en un PC a través de la conexión USB, vaya a corsair.com/support/downloads para descargar el software iCUE. Con el software iCUE habilitará todo el conjunto de funciones de los auriculares.

- > Instale el software iCUE en un ordenador con Windows 10 o versiones posteriores.
- > Una vez completada la instalación, reinicie el PC e inicie iCUE.
- > Seleccione y personalice los ajustes del equalizador (EQ) de audio.
- > Ajuste el volumen de entrada del micrófono y el efecto local.

NOTA: Las escuchas prolongadas a volúmenes elevados pueden afectar negativamente a su audición. Haga pausas entre sesiones y comience siempre con el volumen al nivel más bajo posible antes de aumentarlo.

CARGA

IMPORTANTE: Los auriculares HS70 BLUETOOTH deben estar completamente cargados antes de utilizarlos por primera vez.

> Conecte el cable cargador USB a cualquier puerto USB del ordenador.

> Conecte el cable cargador USB a los auriculares HS70 BLUETOOTH.

La batería de los auriculares HS70 BLUETOOTH no tiene "efecto memoria", por lo que no es preciso descargarla por completo antes de recargarla. La batería de ion-litio de los auriculares HS70 BLUETOOTH admitirá cientos de ciclos de carga y descarga. Recuerde que el cable de carga USB requiere un puerto de alta velocidad (USB 2.0 o superior). Algunos puertos USB que se encuentran los dispositivos más antiguos no admiten USB 2.0.

CARGA: Cuando los auriculares están desactivados y cargando mediante un cable USB, el LED de estado informa del estado de la batería.

INDICACIONES DEL LED DE ESTADO

ROJO (CONTINUO): Carga

APAGADO: Completamente cargados

MODO BLUETOOTH

EMPAREJAMIENTO

Asegúrese de que los auriculares están apagados. Para habilitar el emparejamiento, mantenga pulsado el botón multifunción (MFB) hasta que el LED de estado de Bluetooth parpadee en rojo y en azul. Cuando los auriculares estén emparejados, el LED del MFB parpadeará en azul. Seleccione los auriculares en su dispositivo móvil, en la lista de dispositivos Bluetooth.

Para encender el modo Bluetooth, mantenga pulsado el MFB durante 3-5 segundos. Para apagar el modo Bluetooth, mantenga pulsado el MFB durante 3-5 segundos. El LED de estado de Bluetooth se apagará.

DESCONECTADOS	EMPAREJAMIENTO	CONECTADOS
Parpadeo doble (rojo)	Parpadeo alterno (rojo y azul)	Parpadeo único (azul)

RESPONDER Y FINALIZAR LLAMADAS TELEFÓNICAS

Para responder a una llamada entrante, pulse el MFB una vez. Para terminar la llamada, vuelva a pulsar el MFB una vez.

ESCUCHAR MÚSICA (REPRODUCCIÓN MULTIMEDIA)

Para reproducir una pista, pulse una vez el MFB. Para pausar la reproducción, vuelva a pulsar una vez el MFB. Para saltar hacia adelante, pulse el botón MFB dos veces rápidamente. Para saltar hacia atrás, pulse el botón MFB tres veces rápidamente.

INFORMACIÓN PARA EXTRAER LA BATERÍA

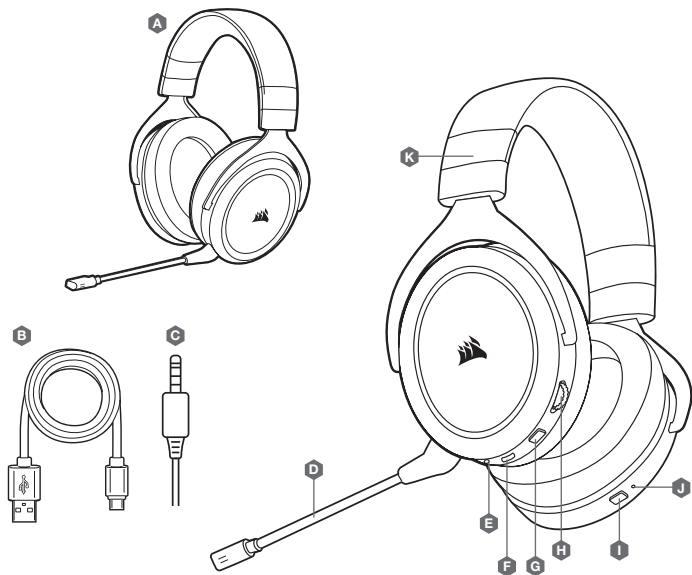
Este producto utiliza una batería recargable, por lo que hay que seguir ciertas directrices de seguridad cuando el producto se deshabilite para su desecho y reciclado. Para retirar la batería con seguridad para desecharla y reciclarla, siga los pasos numerados y los diagramas que figuran a continuación.



CORSAIR MEMORY, Inc. anima a los clientes a reciclar el hardware electrónico utilizado y las baterías recargables de acuerdo con las leyes y regulaciones locales.

CONTEÚDOS, CONTROLOS E FUNCIONALIDADES

- A** Headset CORSAIR HS70 BLUETOOTH
- B** Cabo USB de áudio e de carregamento
- C** Cabo de áudio de 3,5 mm
- D** Braço de microfone amovível
- E** Ficha de áudio de 3,5 mm
- F** Porta USB-C
- G** Botão para desativar o som
- H** Controlo do volume
- I** MFB de Bluetooth (ligar e desligar/emparelhar)
- J** LED de estado do Bluetooth
- K** Ajuste da bandelete



INTRODUÇÃO AO HEADSET HS70 BLUETOOTH

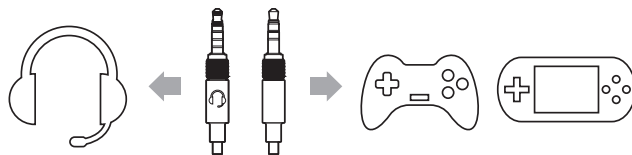
O HS70 BLUETOOTH é um headset multiplataformas que pode operar simultaneamente sem fios via Bluetooth e com fios através das ligações USB e de 3,5 mm.

Utilize o Bluetooth para se ligar ao seu dispositivo móvel ou a outros produtos compatíveis com Bluetooth. Pode receber chamadas telefónicas e ouvir música ou outros conteúdos quando estiver ligado através de Bluetooth.

Utilize a ficha de áudio de 3,5 mm para se ligar a controladores de consolas ou outros dispositivos compatíveis.



Tenha em atenção que o cabo de 3,5 mm incluído é direcional. Procure pelo ícone do headset na extremidade do cabo para garantir a orientação correta do mesmo antes de ligar.



Para um desempenho ideal no PC, utilize a ligação USB.

Ao utilizar o headset num PC através de uma ligação USB, aceda a corsair.com/support/downloads para transferir o software iCUE. A utilização do software iCUE permitirá usufruir de todo o conjunto de funcionalidades do headset.

- > Instale o software iCUE num PC com o Windows 10 ou posterior.
- > Após a instalação estar concluída, reinicie o seu PC e inicie o iCUE.
- > Selecione e personalize as definições do equalizador de áudio (EQ).
- > Ajuste o volume de entrada e o ruído do microfone.

NOTA: A exposição prolongada a volumes elevados poderá afetar negativamente a sua audição. Faça pausas entre exposições e comece sempre com o volume no nível mais baixo possível antes de o aumentar.

CARREGAMENTO

IMPORTANTE: O headset HS70 BLUETOOTH deve estar totalmente carregado antes da primeira utilização.

- > Ligue o cabo de carregamento USB a qualquer porta USB em funcionamento no seu PC.
- > Ligue o cabo de carregamento USB ao headset HS70 BLUETOOTH.

A bateria do headset HS70 BLUETOOTH não tem "efeito de memória", pelo que não é necessário descarregá-la completamente antes de voltar a carregá-la. A bateria de íões de lítio no headset HS70 BLUETOOTH durará centenas de ciclos de carregamento/descarregamento. Tenha em atenção que o cabo de carregamento USB requer uma porta de alimentação de alto débito (USB 2.0 ou melhor). Algumas portas USB encontradas em dispositivos antigos não suportam USB 2.0.

A CARREGAR: Quando o headset estiver desligado e a carregar com um cabo USB ligado, o LED de estado indica o estado de carregamento e da bateria.

O LED DE ESTADO APRESENTA
VERMELHO (CONTÍNUO): A carregar
DESLIGADO: Totalmente carregado

MODO BLUETOOTH

A EMPARELHAR

Certifique-se de que o headset está desligado. Para ativar o emparelhamento, prima e mantenha premido o MFB até o LED do estado do Bluetooth piscar a vermelho e a azul. Quando o headset estiver emparelhado, o LED do MFB irá piscar a azul. Selecione o headset no seu dispositivo móvel a partir da lista de dispositivos Bluetooth.

Para ligar o modo Bluetooth, prima continuamente o MFB durante 3–5 segundos. Para desligar o modo Bluetooth, prima continuamente o MFB durante 3–5 segundos. O LED de estado do Bluetooth irá desligar.

DESLIGADO	A EMPARELHAR	LIGADO
Piscar duplo (vermelho)	Piscar alternado (vermelho e azul)	Piscar único (azul)

ATENDER E TERMINAR CHAMADAS TELEFÓNICAS

Para atender uma chamada, prima uma vez o MFB. Para terminar uma chamada, prima novamente o MFB uma vez.

OUVIR MÚSICA (REPRODUÇÃO DE MULTIMÉDIA)

Para reproduzir uma faixa, prima uma vez o MFB. Para colocar a reprodução em pausa, prima novamente o MFB uma vez. Para avançar, prima rapidamente o MFB duas vezes. Para retroceder, prima rapidamente o MFB três vezes.

INFORMAÇÕES SOBRE A REMOÇÃO DA BATERIA

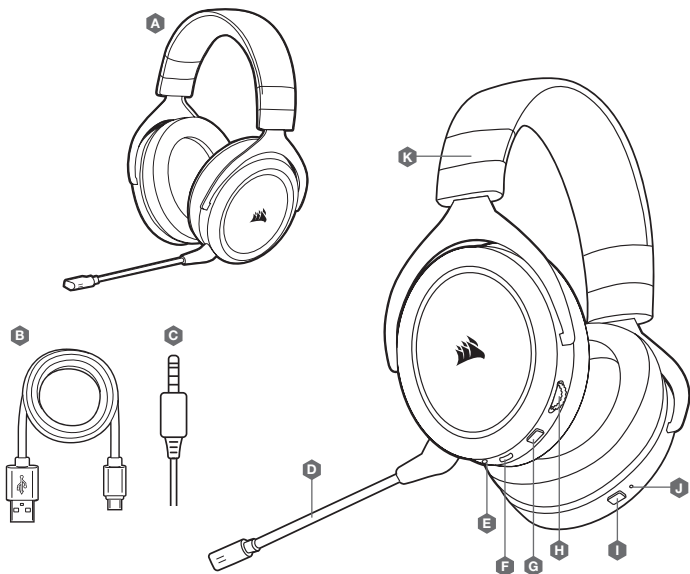
Este produto usa uma bateria recarregável, sendo obrigatório cumprir as diretrizes de segurança caso ele se torne inválido e seja consequentemente encaminhado para eliminação e reciclagem. Para remover a bateria em segurança e proceder posteriormente à sua eliminação e reciclagem, cumpra as etapas numeradas com os diagramas apresentados a seguir.



A CORSAIR MEMORY, Inc. incentiva os clientes a reciclar hardware eletrônico usado e baterias recarregáveis de acordo com as leis e os regulamentos locais.

ZAWARTOŚĆ, CZĘŚCI I FUNKCJE

- | | |
|--|--|
| A Zestaw słuchawkowy CORSAIR HS70 BLUETOOTH | G Przycisk wycisz |
| B Przewód USB audio i do ładowania | H Regulator głośności |
| C Przewód audio ze złączem 3,5 mm | I Wielofunkcyjny przycisk Bluetooth (MFB) (zasilanie/parowanie) |
| D Odłączany wysięgnik mikrofonu | J Wskaźnik LED stanu Bluetooth |
| E Wejście audio 3,5 mm | K Regulacja pałąka |
| F Port USB-C | |



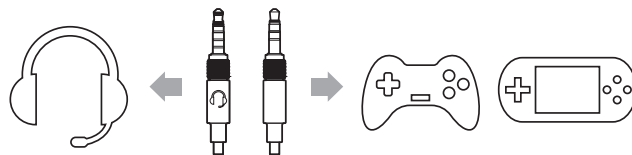
PIERWSZE KROKI Z ZESTAWEM SŁUCHAWKOWYM HS70 BLUETOOTH

HS70 BLUETOOTH to zestaw słuchawkowy zgodny z wieloma platformami, który może działać jednocześnie bezprzewodowo przez połączenie Bluetooth i przewodowo przez złącze USB i 3,5 mm.

Poprzez Bluetooth można go połączyć z urządzeniem mobilnym lub dowolnym innym produktem wyposażonym w tę technologię. Przy połączeniu przez Bluetooth można słuchać muzyki lub innego rodzaju treści i odbierać połączenia telefoniczne.

Za pomocą złącza audio 3,5 mm zestaw słuchawkowy można podłączyć do kontrolera konsoli lub innego zgodnego urządzenia.

! Dołączony przewód 3,5 mm jest kierunkowy. Na końcu ma ikonę słuchawek wskazującą prawidłowy sposób podłączenia.



Aby uzyskać optymalny efekt połączenia z komputerem, należy użyć przewodu USB.

Jeżeli chcesz połączyć zestaw słuchawkowy z komputerem za pomocą przewodu USB, wejdź na stronę corsair.com/support/downloads, aby pobrać oprogramowanie iCUE. Umożliwia ono korzystanie z pełnego zakresu funkcji zestawu słuchawkowego.

- > Zainstaluj oprogramowanie iCUE na komputerze z systemem Windows 10 lub nowszym.
- > Po ukończeniu instalacji uruchom ponownie komputer, a następnie uruchom oprogramowanie iCUE.
- > Wybierz i dostosuj ustawienia korektora graficznego dźwięku.
- > Wyreguluj moc sygnału wejściowego i efektu lokalnego mikrofonu.

UWAGA: Słuchanie głośnego dźwięku przez dłuższy czas może wpływać negatywnie na słuch. Rób przerwy między sesjami i zawsze zaczynaj je od najniższego poziomu głośności.

ŁADOWANIE

WAŻNE: Przed pierwszym użyciem bezprzewodowego zestawu słuchawkowego HS70 BLUETOOTH należy go całkowicie naładować.

- > Podłącz przewód USB do ładowania do dowolnego działającego portu USB w komputerze.
- > Podłącz przewód USB do ładowania do zestawu słuchawkowego HS70 BLUETOOTH.

Bateria bezprzewodowego zestawu słuchawkowego HS70 BLUETOOTH nie ma „efektu pamięci”, dlatego nie trzeba jej całkowicie rozładowywać przed ponownym naładowaniem. Bateria litowo-jonowa w zestawie słuchawkowym HS70 BLUETOOTH wystarczy na kilkadziesiąt cykli ładowania i rozładowywania. Przewód USB do ładowania wymaga portu z zasilaniem o wysokiej mocy (USB 2.0 lub nowszego). Niektóre porty USB w starszych urządzeniach nie obsługują standardu USB 2.0.

ŁADOWANIE: Kiedy zestaw słuchawkowy jest wyłączony i trwa ładowanie przy użyciu podłączonego przewodu USB, dioda LED stanu informuje o stanie ładowania i baterii.

KOLOR WSKAŹNIKA LED STANU:

CZERWONY (STAŁY): Ładowanie

WYŁĄCZONY: Pełne naładowanie

TRYB BLUETOOTH

PAROWANIE

Wyłącz zestaw słuchawkowy. Aby włączyć parowanie, naciśnij i przytrzymaj przycisk MFB aż dioda LED stanu Bluetooth zacznie migać na czerwono i niebiesko. Po sparowaniu zestawu słuchawkowego dioda LED będzie migać na niebiesko. Wybierz zestaw słuchawkowy z listy urządzeń Bluetooth w swoim urządzeniu mobilnym.

Aby włączyć tryb Bluetooth, naciśnij i przytrzymaj przycisk MFB przez 3-5 sekund. Aby wyłączyć tryb Bluetooth, naciśnij i przytrzymaj przycisk MFB przez 3-5 sekund. Dioda LED stanu Bluetooth zostanie wyłączona.

ROZŁĄCZONO	PAROWANIE	POŁĄCZONO
Podwójne miganie (na czerwono i niebiesko)	Miganie naprzemienne (na czerwono i niebiesko)	Pojedyncze miganie (na niebiesko)

ODBIERANIE I KOŃCZENIE POŁĄCZEŃ TELEFONICZNYCH

Aby odebrać połączenie przychodzące, naciśnij raz przycisk MFB. Aby zakończyć połączenie, ponownie naciśnij przycisk MFB.

SŁUCHANIE MUZYKI (ODTWARZANIE MULTIMEDIÓW)

Aby odtworzyć utwór, ponownie naciśnij przycisk MFB. Aby wstrzymać odtwarzanie, ponownie naciśnij przycisk MFB. Aby przejść do następnego utworu, szybko dwukrotnie naciśnij przycisk MFB. Aby przejść do poprzedniego utworu, szybko trzykrotnie naciśnij przycisk MFB.

INFORMACJE O WYJMOWANIU AKUMULATORA

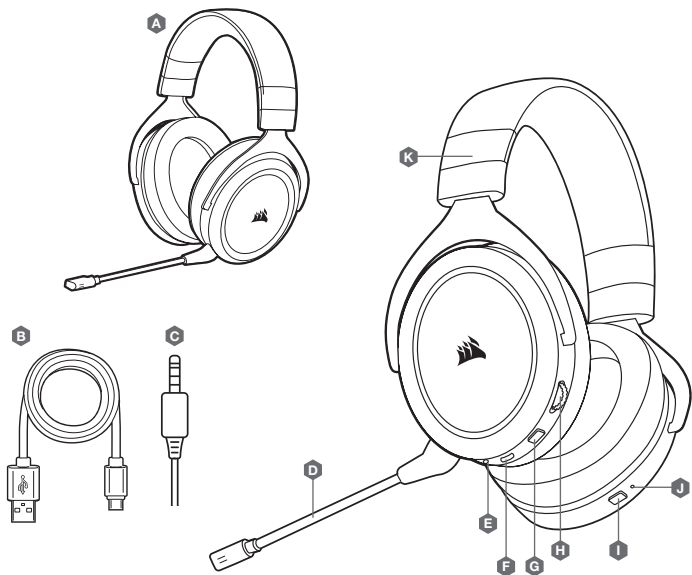
Ten produkt zawiera akumulator i należy przestrzegać zasad bezpieczeństwa w razie przeznaczenia produktu do usunięcia i recyklingu. Aby bezpiecznie wyjąć akumulator w celu przekazania go do recyklingu, należy wykonać ponumerowane czynności przedstawione na poniższych diagramach.



Firma CORSAIR MEMORY, Inc. zachęca klientów do przekazywania zużytych urządzeń elektronicznych oraz akumulatorów do recyklingu zgodnie z lokalnymi przepisami ustawowymi i wykonawczymi w tym zakresie.

СОДЕРЖИМОЕ, ЭЛЕМЕНТЫ УПРАВЛЕНИЯ И ХАРАКТЕРИСТИКИ

- | | |
|---|---|
| A Гарнитура CORSAIR HS70 BLUETOOTH | G Кнопка отключения звука |
| B USB-кабель для зарядки и передачи аудиосигнала | H Регулировка громкости |
| C Аудиокабель с разъемом 3,5мм | I Многофункциональная кнопка управления Bluetooth MFB (питание/сопряжение) |
| D Отсоединяемый держатель микрофона | J Светодиодный индикатор состояния Bluetooth |
| E Аудиоразъем на 3,5мм | K Регулировка оголовья |
| F Порт USB-C | |



НАЧАЛО РАБОТЫ С ГАРНИТУРОЙ HS70 BLUETOOTH

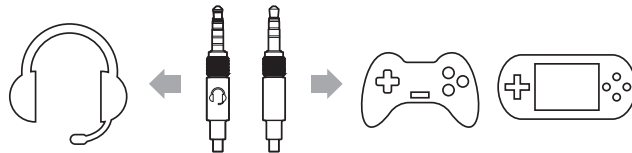
HS70 BLUETOOTH- это мультиплатформенная гарнитура, которая может одновременно работать в беспроводном режиме через Bluetooth и в проводном режиме при подключении к USB-разъему или разъему на 3,5 мм.

Используйте Bluetooth для подключения к своему мобильному устройству или к другим совместимым с Bluetooth продуктам. При подключении по Bluetooth можно отвечать на телефонные звонки, а также прослушивать музыку либо другое содержимое.

Используйте аудиоразъем на 3,5 мм для подключения к контроллерам консолей или к другим совместимым устройствам.



Обратите внимание: входящий в комплект кабель для разъема 3,5 мм является направленным.
Для выбора правильного направления кабеля перед его подключением найдите на одном из концов кабеля значок гарнитуры.



Для оптимальной производительности при работе с ПК используйте подключение по USB.

В случае использования гарнитуры для работы с ПК перейдите по ссылке corsair.com/support/downloads, чтобы скачать программное обеспечение iCUE. Программное обеспечение iCUE позволяет настраивать и использовать все функции вашей гарнитуры.

- > Установите программное обеспечение iCUE на ПК с операционной системой Windows 10 или более поздней версии.
- > После завершения установки перезагрузите ПК и запустите программу iCUE.
- > Выберите и настройте параметры эквалайзера.
- > Отрегулируйте громкость микрофонного входа и эффект прослушивания собственного голоса.

NOTE: ПРИМЕЧАНИЕ. Продолжительное воздействие громких звуков может привести к ухудшению слуха. Делайте перерывы во время использования гарнитуры и всегда начинайте с минимальной громкости, увеличивая ее постепенно по мере необходимости.

ЗАРЯДКА

ВАЖНО. Гарнитура HS70 BLUETOOTH должна быть полностью заряжена перед первым использованием.

- > Подключите USB-кабель зарядки к любому рабочему USB-порту компьютера.
- > Подключите USB-кабель зарядки к гарнитуре HS70 BLUETOOTH.

Батарея гарнитуры HS70 BLUETOOTH не имеет «эффекта памяти», поэтому нет необходимости полностью разряжать ее перед зарядкой. Ионно-литиевая батарея HS70 BLUETOOTH будет служить в течение сотен циклов зарядки и разрядки. Помните, что для USB-кабеля зарядки требуется порт высокой мощности (USB 2.0 или выше). Некоторые USB-порты на устаревших устройствах не поддерживают стандарт USB 2.0.

ЗАРЯДКА. Когда гарнитура выключена и заряжается через подключенный USB-кабель, на светодиодном индикаторе состояния отображается уровень заряда и состояние батареи.

СВЕТОДИОДНЫЙ ИНДИКАТОР СОСТОЯНИЯ МОЖЕТ ГОРЕТЬ ОДНИМ ИЗ СЛЕДУЮЩИХ ЦВЕТОВ:
КРАСНЫЙ (НЕПРЕРЫВНОЕ СВЕЧЕНИЕ): идет зарядка

ВЫКЛЮЧЕН: полный заряд

РЕЖИМ BLUETOOTH

СОПРЯЖЕНИЕ

Убедитесь в том, что гарнитура выключена. Для включения сопряжения устройств зажмите и удерживайте MFB до тех пор, пока светодиодный индикатор состояния Bluetooth не мигнет красным и синим цветами. После сопряжения гарнитуры светодиодный индикатор MFB начнет мигать синим цветом. Выберите гарнитуру в списке доступных устройств Bluetooth на своем мобильном устройстве.

Для включения режима Bluetooth зажмите и удерживайте MFB на протяжении 3-5 секунд. Для выключения режима Bluetooth зажмите и удерживайте MFB на протяжении 3-5 секунд. Светодиодный индикатор состояния Bluetooth выключится. 6.

НЕТ ПОДКЛЮЧЕНИЯ	СОПРЯЖЕНИЕ	ПОДКЛЮЧЕНО
Индикатор дважды мигает красным цветом	Индикатор попеременно мигает красным и синим цветами	Индикатор мигает синим цветом

ОТВЕТ НА ТЕЛЕФОННЫЙ ВЫЗОВ И ЗАВЕРШЕНИЕ ЗВОНКА

Для ответа на входящий вызов однократно нажмите кнопку MFB. Для завершения звонка снова однократно нажмите кнопку MFB.

ПРОСЛУШИВАНИЕ МУЗЫКИ (ВОСПРОИЗВЕДЕНИЕ МУЛЬТИМЕДИА)

Для воспроизведения дорожки однократно нажмите кнопку MFB. Для того чтобы приостановить воспроизведение дорожки, снова однократно нажмите кнопку MFB. Для того чтобы переключиться на следующую дорожку, дважды быстро нажмите кнопку MFB. Для того чтобы переключиться на предыдущую дорожку, трижды быстро нажмите кнопку MFB.

ИНФОРМАЦИЯ ОБ ИЗВЛЕЧЕНИИ АККУМУЛЯТОРА

В этом изделии используется аккумуляторная батарея. При отключении устройства для последующей переработки и утилизации следует соблюдать инструкции по технике безопасности. Для безопасного извлечения аккумулятора для переработки и утилизации выполните шаги, перечисленные на схемах ниже.

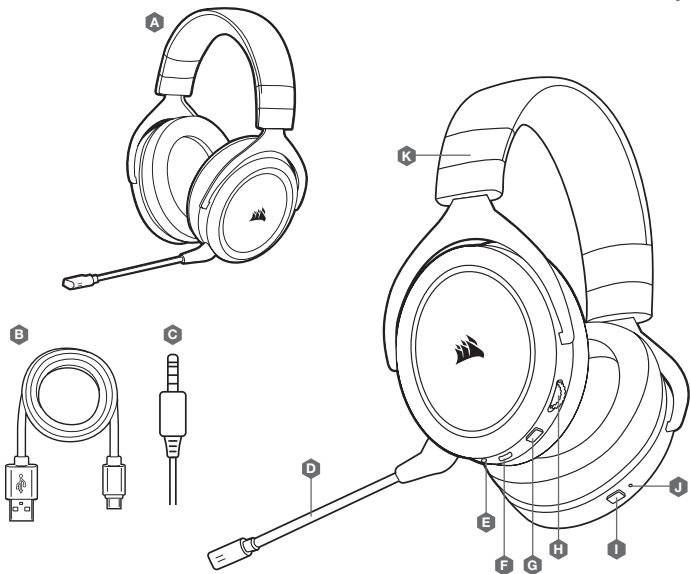


Компания CORSAIR MEMORY, Inc. рекомендует пользователям утилизировать использованные электронные устройства и аккумуляторные батареи в соответствии с местными законами и нормами.

الامحتويات و وحدات التحكم والمميزات

- G زر كتم الصوت
- H مفتاح التحكم في الصوت
- I زر BLUETOOTH متعدد الوظائف (MFB) (التشغيل/الإقارن)
- J مؤشر LED لحالة BLUETOOTH
- K ضبط رباط الرأس

- A سماعة الرأس CORSAIR HS70 BLUETOOTH
- B كابل USB للصوت والشحن
- C كابل صوت مقاس 3.5 مم
- D ذراع ميكروفون قابلة للفصل
- E مقبس صوت مقاس 3.5 مم
- F منفذ USB-C



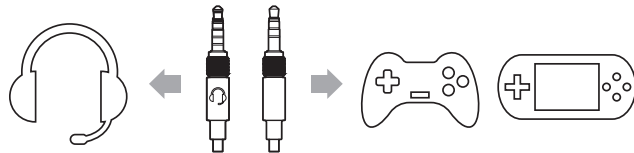
بدء تشغيل سماعة الرأس HS70 BLUETOOTH

HS70 BLUETOOTH هي عبارة عن سماعة رأس متعددة الأنظمة يمكن أن تعمل في وقت واحد لاسلكيًا عبر Bluetooth وسلوكيًا باستخدام وصلات USB و3.5 مم.

استخدم Bluetooth للاتصال بجهازك المحمول أو غيره من المنتجات المتوافقة مع Bluetooth. يمكنك تلقي مكالمات هاتفية والاستماع إلى الموسيقى أو محتوى آخر عند الاتصال عبر Bluetooth.

استخدم مقبس الصوت مقاس 3.5 مم للاتصال بوحدات التحكم في وحدات الألعاب أو غيرها من الأجهزة المتوافقة.

يُرجى ملاحظة أن كابل 3.5 مم المرفق اتجاهي. ابحث عن أيقونة سماعة الرأس الموجودة على طرف الكبل للتأكد من أنها موجهة بشكل صحيح قبل التوصيل.



للحصول على الأداء الأمثل على جهاز الكمبيوتر، استخدم وصلة USB.

عند استخدام سماعة الرأس على جهاز كمبيوتر باستخدام وصلة USB، انتقل إلى corsair.com/support/downloads لتنزيل برنامج iCUE، سيؤدي استخدام برنامج iCUE إلى تمكين مجموعة الميزات الكاملة لسماعة الرأس الخاصة بك.

< قم بتنصيب برنامج iCUE على جهاز كمبيوتر يعمل بنظام التشغيل Windows 10 أو أحدث.

< بعد اكتمال التنصيب، أعد تشغيل جهاز الكمبيوتر لديك، وشغل برنامج iCUE.

< تحديد إعدادات معادل الصوت (EQ) وتخصيصها.

< اضبط مستوى صوت دخل الميكروفون والنغمة الجانبية له.

ملحوظة: قد يؤثر الاستماع لفترة طويلة بمستوى صوت عالٍ في السمع بالسلب. خذ فترات راحة بين الجلسات وابدأ دائمًا بأذن مستوى يمكن للصوت قبل رفع مستوى الصوت.

معلومات فصل البطارية

يستخدم هذا المنتج بطارية قابلة لإعادة الشحن، ويجب اتباع إرشادات السلامة في حال تم إيقاف تشغيل المنتج للتخلص منها أو إعادة تدويرها. من أجل فصل البطارية بأمان للتخلص منها وإعادة تدويرها، اتبع الخطوات المرقمة بالرسومات الموضحة فيما يلي.



تحت شركة CORSAIR MEMORY, Inc. عملاتها على إعادة تدوير الأجهزة الإلكترونية المستعملة والبطاريات القابلة لإعادة الشحن مما يتفق مع اللوائح والقوانين المحلية.

الشحن

مهم: يجب أن تكون سماعة الرأس HS70 BLUETOOTH مشحونة بالكامل قبل استخدامها أول مرة.

< صل كابل الشحن USB بأي منفذ USB يعمل على جهاز الكمبيوتر الخاص بك.

< صل كابل الشحن USB بسماعة الرأس HS70 BLUETOOTH.

لا تحتوي بطارية سماعة الرأس HS70 BLUETOOTH على "تأثير ذاكرة"، لذلك ليست هناك حاجة إلى تفريغها تمامًا قبل إعادة شحنها. ستدوم بطارية الليثيوم أيون في سماعة الرأس HS70 BLUETOOTH لمئات الدورات من الشحن والتفريغ. تذكر أن كابل الشحن USB يتطلب منفذ طاقة عالية (USB 2.0 أو أفضل). بعض منافذ USB الموجودة على الأجهزة القديمة لا تدعم منفذ USB 2.0.

الشحن: عند إيقاف تشغيل سماعة الرأس وشحنها بكابل USB متصل، يقوم مؤشر LED للحالة بالإبلاغ بحالة الشحن والبطارية.

يظهر مؤشر LED للحالة

أحمر (ثابت): الشحن

إيقاف: اكتمال الشحن

وضع BLUETOOTH

إقران

تأكد من إيقاف تشغيل سماعة الرأس. لتمكين الإقران، اضغط مع الاستمرار على زر Bluetooth متعدد الوظائف حتى يومض مؤشر LED لحالة Bluetooth باللونين الأحمر والأزرق. عند إتمام إقران سماعة الرأس، سيومض مؤشر LED لزر Bluetooth متعدد الوظائف باللون الأزرق. حدد سماعة الرأس الموجودة على جهازك المحمول من قائمة أجهزة Bluetooth.

لتشغيل وضع Bluetooth، اضغط مع الاستمرار على زر Bluetooth متعدد الوظائف لمدة تتراوح بين 3 و5 ثوانٍ. لإيقاف تشغيل وضع Bluetooth، اضغط مع الاستمرار على زر Bluetooth متعدد الوظائف لمدة تتراوح بين 3 و5 ثوانٍ. سينطفئ مؤشر LED لحالة Bluetooth.

متصل	إقران	غير متصل
وميض مرة واحدة (لون أزرق)	وميض متناوب (باللونين الأحمر والأزرق)	وميض مرتين (لون أحمر)

الرد على المكالمات الهاتفية وإنهاؤها

للرد على المكالمات الواردة، اضغط على زر Bluetooth متعدد الوظائف ضغطة واحدة. لإنهاء المكالمات الواردة، اضغط على زر Bluetooth متعدد الوظائف مرة أخرى.

الاستماع إلى الموسيقى (تشغيل الوسائط)

لتشغيل مقطع صوت، اضغط على زر Bluetooth متعدد الوظائف مرة واحدة. لإيقاف التشغيل مؤقتًا، اضغط على زر Bluetooth متعدد الوظائف مرة أخرى. للتخطي للأمام، اضغط على زر Bluetooth متعدد الوظائف مرتين بسرعة. للتخطي للخلف، اضغط على زر Bluetooth متعدد الوظائف ثلاثة مرات بسرعة.