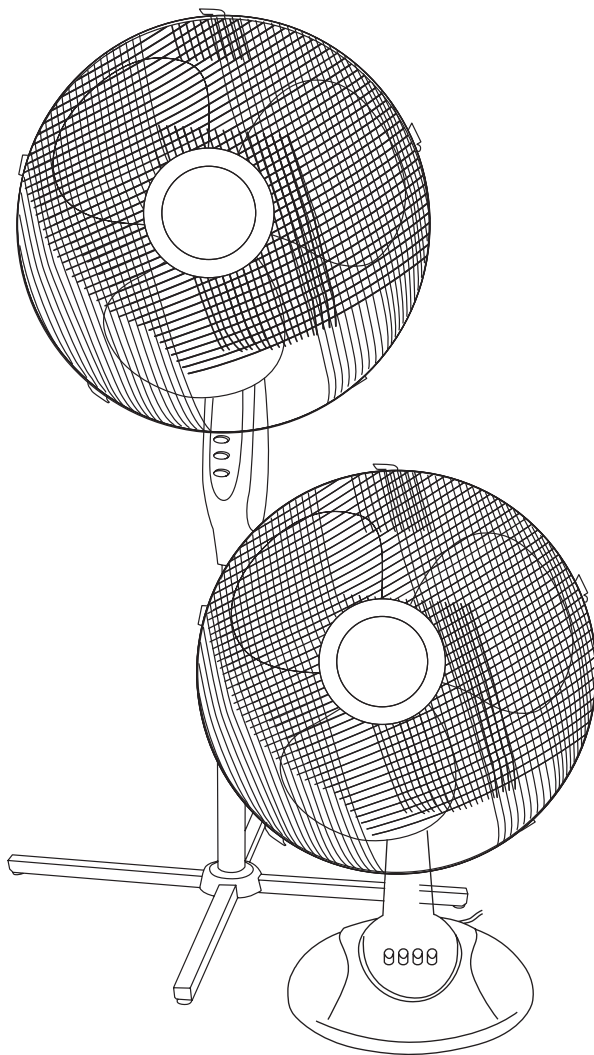


**BLACK+  
DECKER**™



[www.blackanddecker.eu](http://www.blackanddecker.eu)

**BXEFD41E  
BXEFD42E  
BXEFP40E  
BXEFP41E**

EN

FR

DE

IT

ES

PT

NL

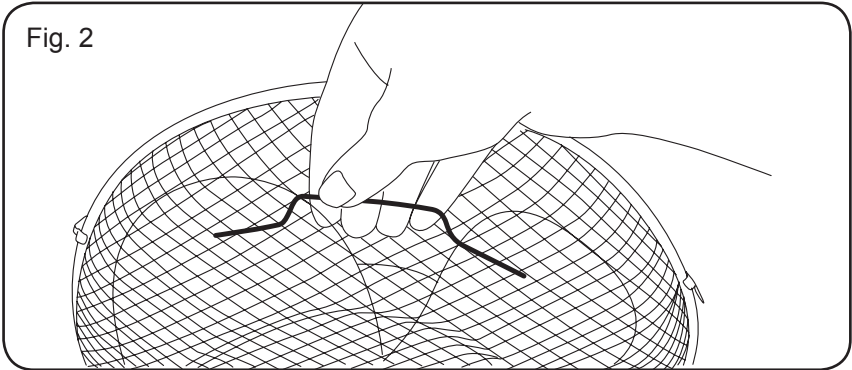
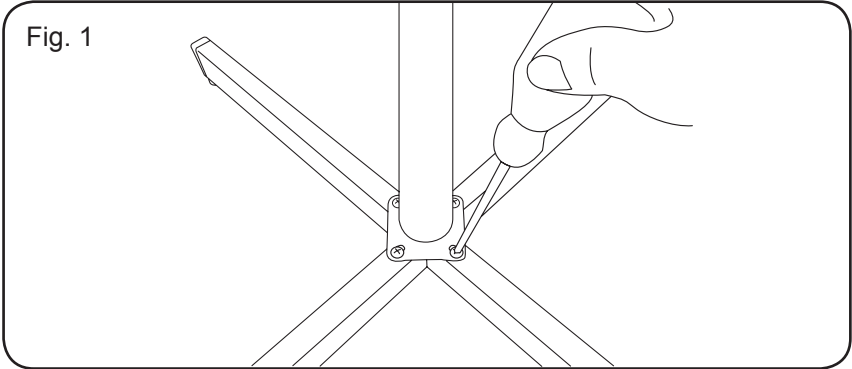
PL

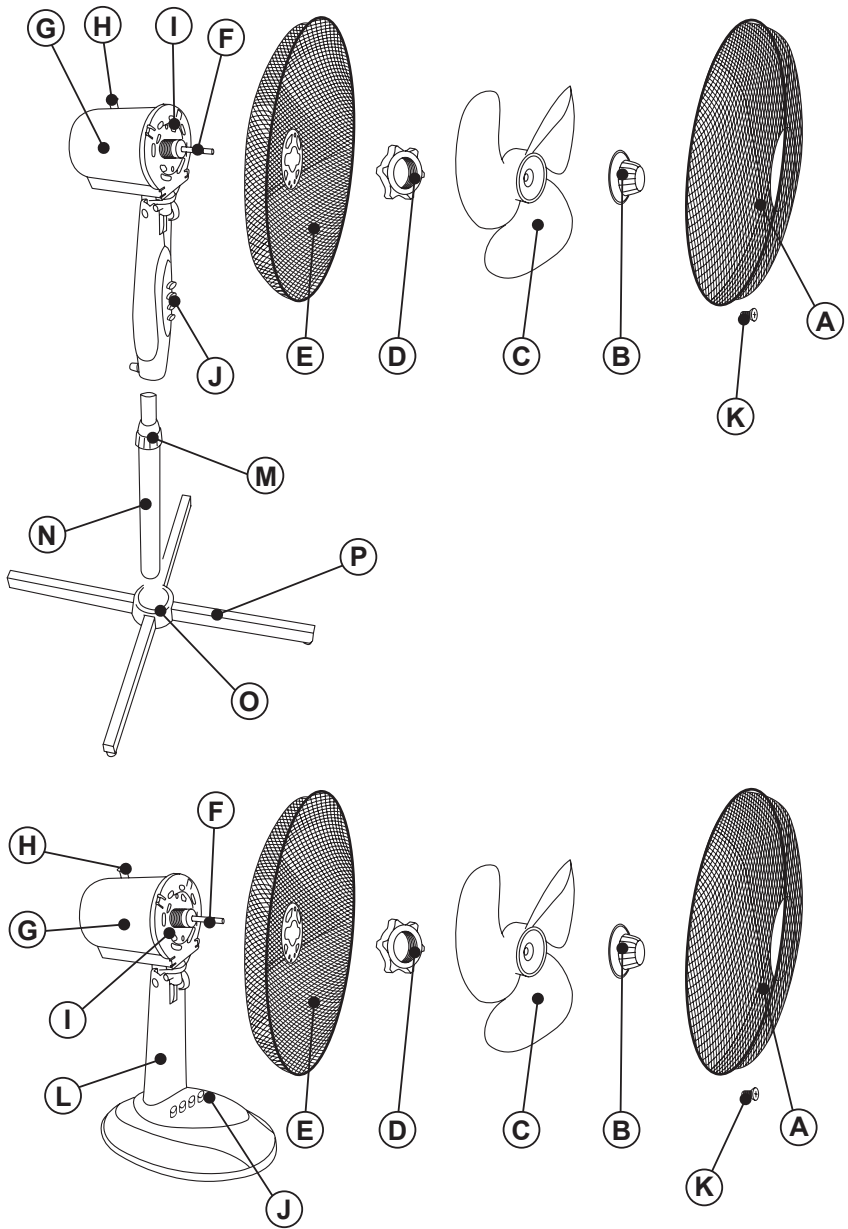
EL

RU

RO

BG





**FAN**

BXEFD41E  
BXEFD42E  
BXEFP40E  
BXEFP41E

**Dear customer,**

Many thanks for choosing to purchase a BLACK+DECKER brand product.

Thanks to its technology, design and operation and the fact that it exceeds the strictest quality standards, a fully satisfactory use and long product life can be assured.

- ♦ Read these instructions carefully before switching on the appliance and keep them for future reference. Failure to follow and observe these instructions could lead to an accident.

## SAFETY ADVICE AND WARNINGS

- ♦ This appliance can be used by children aged from 8 years and above and persons with reduced physical, sensory or mental capabilities or lack of experience and knowledge if they have been given supervision or instruction concerning use of the appliance in a safe way and understand the hazards involved.
- ♦ Cleaning and user maintenance shall not be made by children unless they are supervised.
- ♦ This appliance is not a toy. Children should be supervised to ensure that they do not play with the appliance.
- ♦ Ensure that the fan is switched off from the supply mains before start any installation or assembly operation.
- ♦ Disconnect the appliance from the mains before undertaking any cleaning task. Ensure that the fan is switched off from the supply mains before removing the guard.
- ♦ If the connection to the mains has been damaged, it must be replaced, take the appliance to an authorised technical support service. Do not attempt to disassemble or repair the appliance by yourself in order to avoid a hazard.
- ♦ This appliance is for household use only, not professional, industrial use.
- ♦ Ensure that the voltage indicated on the rating label matches the mains voltage before plugging in the appliance.
- ♦ Connect the appliance to a socket that can supply a minimum of 10 amperes.
- ♦ The appliance's plug must fit into the mains socket properly. Do not alter the plug. Do not use plug adaptors.
- ♦ The appliance must be used and placed on a flat, stable surface.
- ♦ Do not use the appliance if the cable or plug is damaged.
- ♦ If any of the appliance casings breaks, immediately disconnect the appliance from the mains to prevent the possibility of an electric shock.
- ♦ Do not use the appliance if it has fallen on the floor, if there are visible signs of damage or if it has a leak.
- ♦ Do not force the power cord. Never use the power cord to lift up, carry or unplug the appliance.
- ♦ Do not wrap the power cord around the appliance.
- ♦ Do not clip or crease the power cord.
- ♦ Check the state of the power cord. Damaged or tangled cables increase the risk of electric shock.
- ♦ The appliance is not suitable for outdoor use.
- ♦ Supply cord should be regularly examined for signs of damage, and if the cord is damaged, the appliance must not be used.
- ♦ Do not use or store the appliance outdoors.
- ♦ Do not leave the appliance out in the rain or exposed to moisture. If water gets into the appliance, this will increase the risk of electric shock.
- ♦ Do not touch the plug with wet hands.
- ♦ Do not touch any of the appliance's moving parts while it is operating.

**Use and care:**

- ♦ Fully unroll the appliance's power cable before each use.
- ♦ Do not use the appliance if the on/off switch does not work.
- ♦ Use the appliance handle/s, to catch it or move it.
- ♦ Do not use the appliance if it is tipped up and do not turn it over.
- ♦ Do not turn the appliance over while it is in use or connected to the mains.
- ♦ Disconnect the appliance from the mains when not in use and before undertaking any cleaning task.
- ♦ Store this appliance out of reach of children and/or persons with physical, sensory or reduced mental or lack of experience and knowledge.
- ♦ Make sure that dust, dirt or other foreign objects do not block the fan grill on the appliance.
- ♦ Keep the appliance in good condition. Check that the moving parts are not misaligned or jammed and make sure there are no broken parts or anomalies that may prevent the appliance from operating correctly.
- ♦ Never leave the appliance connected and unattended if it is not in use. This saves energy and prolongs the life of the appliance.

**Service:**

- ♦ Any misuse or failure to follow the instructions for use renders the guarantee and the manufacturer's liability null and void.

**DESCRIPTION**

- A Front Grill
- B Propeller fastening nut
- C Propeller
- D Grill fastening nut
- E Rear Grill
- F Motor shaft
- G Motor housing
- H Oscillation knob
- I Front motor housing
- J Speed buttons
- K Security screw
- L Table Stand
- M Adjustable Height knob \*
- N Adjustable Height Column \*
- O Fan base cover\*
- P Cross base \*

(\* ) Only available in BXEFP40E and BXEFP41E models.

If the model of your appliance does not have the accessories described above, they can also be bought separately from the Technical Assistance Service.

**INSTALLATION**

- ♦ Be sure to remove all packaging material from inside the appliance.
- ♦ Ensure that the fan is switched off from the supply mains before start any installation or assembly operation.
- ♦ The appliance should be used with its base fitted.

**Assembling the base (ONLY FOR DESK FANS):**

- ♦ To fix the base into the appliance, place the appliance face down.
- ♦ Fit the base on the main body of the appliance.
- ♦ Fix the base using the screws provided.
- ♦ Stand the appliance up again so as to check that the base works properly.

**ASSEMBLING THE BASE FEET (ONLY FOR STAND FANS):**

- ♦ The appliance has an anti-slip base feet that support the product.
- ♦ Position the base feet on the body of the appliance using the screws. (Provided with the appliance). (Fig.1)
- ♦ Stand the appliance up again so as to check that the base feet work properly.

**Assembling the grill and the propeller:**

- ♦ Fit the rear grill (E) on the motor housing (G), matching their fitting points.
- ♦ Tight the grill nut (D) that attaches the grill, Make sure of a correct setting.
- ♦ Fit the propeller (C) on the motor shaft (F).
- ♦ Tight the nut (B) that attaches the propeller, Make sure of a correct setting.
- ♦ Fit the front grill (A) front the rear grill (E), matching the security screw position. Fix the front grill by using the hooks and tight the security screw (K) by using a screwdriver.
- ♦ Check the correct rotation of the propeller.

**INSTRUCTIONS FOR USE****Before use:**

- ♦ Make sure that all products' packaging has been removed.

**Use:**

- ◆ Unroll the cable completely before plugging it in.
- ◆ Connect the appliance to the mains.
- ◆ Guide the appliance to direct the flow of air in the desired direction.
- ◆ Turn the appliance on, by using one of the speed selection buttons.
- ◆ Select the desired ventilation speed.

**Oscillation function:**

- ◆ The oscillation function makes it possible to direct the flow from the apparatus so that it automatically alternates over a range of 75°.
- ◆ To activate this function, press the (H) button.
- ◆ To deactivate this function, follow the procedure for switching it on in reverse.

**Height adjustment (ONLY FOR STAND FANS):**

- ◆ The appliance height can be adjusted, it's just necessary to unlock the knob (M) place the appliance at the desired height and lock again the knob (M).

**Once you have finished using the appliance:**

- ◆ Stop the appliance, selecting position 0 on the selector control.
- ◆ Unplug the appliance from the mains.
- ◆ Clean the appliance.

**Carry handle/s:**

- ◆ This appliance has a handle on the upper part of the body, which facilitates comfortable transportation (Fig.2).

**CLEANING**

- ◆ Disconnect the appliance from the mains and allow it to cool before undertaking any cleaning task.
- ◆ Clean the equipment with a damp cloth with a few drops of washing-up liquid and then dry.
- ◆ Do not use solvents, or products with an acid or base pH such as bleach, or abrasive products, for cleaning the appliance.
- ◆ Never submerge the appliance in water or any other liquid or place it under running water.

**ANOMALIES AND REPAIR**

- ◆ Take the appliance to an authorised technical support

service if product is damaged or other problems arise. Do not attempt to disassemble or repair the appliance yourself as this may be dangerous.

**For EU product versions and/or in case that it is requested in your country:**

**Ecology and recyclability of the product**

- ◆ The materials of which the packaging of this appliance consists are included in a collection, classification and recycling system. Should you wish to dispose of them, use the appropriate public recycling bins for each type of material.
- ◆ The product does not contain concentrations of substances that could be considered harmful to the environment.



This symbol means that in case you wish to dispose of the product once its working life has ended; take it to an authorised waste agent for the selective collection of Waste from Electric and Electronic Equipment (WEEE).

- ◆ The following information details the features related to ecodesign.

BXEFD41E / BXEFD42E	
Maximum fan flow rate (F)	50.3 m³/min
Fan power input(P)	34.5 W
Service value (SV) (according to IEC 60879)	1.46 (m³/min)/W
Standby power consumption (PSB)	N/A W
Fan sound power level (LWA)	53.2 dB(A)
Maximum air velocity( c )	2.6 metres/sec

BXEFP40E / BXEFP41E	
Maximum fan flow rate (F)	43.7 m³/min
Fan power input(P)	34.5 W
Service value (SV) (according to IEC 60879)	1.3 (m³/min)/W
Standby power consumption (PSB)	N/A W
Fan sound power level (LWA)	53.5 dB(A)
Maximum air velocity( c )	2.87 metres/sec

This appliance complies with Directive 2014/35/EU on Low Voltage, Directive 2014/30/EU on Electromagnetic Compatibility, Directive 2011/65/EU on the restrictions of the use of certain hazardous substances in electrical and electronic equipment and Directive 2009/125/EC on the ecodesign requirements for energy-related products.

## **WARRANTY AND TECHNICAL ASSISTANCE**

This product enjoys the recognition and protection of the legal guarantee in accordance with current legislation. To enforce your rights or interests you must go to any of our official technical assistance services.

You can find the closest one by accessing the following web link: <http://www.2helpu.com/>

You can also request related information, by contacting us (see the last page of the manual).

You can download this instruction manual and its updates at <http://www.2helpu.com/>

**VENTILATEUR**

BXEFD41E  
BXEFD42E  
BXEFP40E  
BXEFP41E

**Cher Client,**

Nous vous remercions d'avoir acheté un appareil BLAC-K+DECKER.

Sa technologie, son design et sa fonctionnalité, outre sa parfaite conformité aux normes de qualité les plus strictes, vous permettront d'en tirer une longue et durable satisfaction.

- ◆ Lire attentivement cette notice d'instructions avant de mettre l'appareil en marche, et la conserver pour la consulter ultérieurement. Le non-respect de ces instructions peut être source d'accident.

## CONSEILS ET MESURES DE SÉCURITÉ

- ◆ Cet appareil peut être utilisé par des enfants de plus de 8 ans et par des personnes ayant des capacités physiques, sensorielles ou mentales réduites ou manquant d'expérience à condition de le faire sous surveillance ou après avoir reçu les instructions pour un maniement sûr de l'appareil et en ayant compris les risques qu'il comporte.
- ◆ Les enfants ne doivent pas réaliser les opérations de nettoyage ou de maintenance de l'appareil sans la supervision d'un adulte.
- ◆ Cet appareil n'est pas un jouet. Les enfants doivent être surveillés afin de s'assurer qu'ils ne jouent pas avec l'appareil.
- ◆ Vérifier que l'appareil est débranché de la prise secteur avant de procéder à toute opération d'installation ou de montage.
- ◆ Débrancher l'appareil du réseau électrique si vous ne l'utilisez pas et avant toute opération de nettoyage. Assurez-vous que l'appareil est débranché de la prise secteur avant d'enlever la protection.
- ◆ Si la prise du secteur est abîmée, elle doit être remplacée, l'emmener à un Service d'Assistance Technique agréé. Ne pas tenter de procéder aux réparations ou de démonter l'appareil; cela implique des risques.
- ◆ Cet appareil est uniquement destiné à un usage domestique et non professionnel ou industriel.
- ◆ Avant de raccorder l'appareil au secteur, s'assurer que le voltage indiqué sur la plaque signalétique correspond à celui du secteur.
- ◆ Raccorder l'appareil à une prise pourvue d'une fiche de terre et supportant au moins 10 ampères.
- ◆ La prise de courant de l'appareil doit coïncider avec la base de la prise de courant. Ne jamais modifier la fiche de l'appareil. Ne pas utiliser d'adaptateurs.
- ◆ L'appareil doit être utilisé et placé sur une surface plane et stable.
- ◆ Ne pas utiliser l'appareil si son câble électrique ou sa prise sont endommagés.
- ◆ Si une des enveloppes protectrices de l'appareil se casse, débrancher immédiatement l'appareil du secteur pour éviter toute décharge électrique.
- ◆ Ne pas utiliser l'appareil s'il est tombé, s'il présente des signes visibles de dommages ou en présence de fuites.
- ◆ Ne pas forcer le câble électrique. Ne jamais utiliser le câble électrique pour soulever, transporter ou débrancher l'appareil.
- ◆ Ne pas enrouler le câble électrique autour de l'appareil.
- ◆ Éviter que le câble électrique de connexion ne se coince ou ne s'emmêle.
- ◆ Vérifier l'état du câble électrique de connexion. Les



câbles endommagés ou emmêlés augmentent le risque de décharge électrique.

- ♦ Cet appareil n'est pas adéquat pour un usage à l'extérieur.
- ♦ Le câble d'alimentation doit être examiné régulièrement à la recherche de signes de détérioration ; s'il est endommagé, l'appareil ne doit pas être utilisé.
- ♦ Ne pas exposer l'appareil aux intempéries.
- ♦ Ne pas exposer l'appareil à la pluie ou à un environnement humide. L'eau qui entre dans l'appareil augmente le risque de décharge électrique.
- ♦ Ne pas toucher la fiche de l'appareil avec les mains mouillées.
- ♦ Ne pas toucher les parties mobiles de l'appareil en marche.

### Utilisation et entretien :

- ♦ Avant chaque utilisation, dérouler complètement le câble électrique de l'appareil.
- ♦ Ne pas utiliser l'appareil si son dispositif de mise en marche/arrêt ne fonctionne pas.
- ♦ Utiliser les poignées pour prendre ou transporter l'appareil.
- ♦ Ne pas utiliser l'appareil en position inclinée, ni le retourner.
- ♦ Ne pas retourner l'appareil quand il est en cours d'utilisation ou branché au secteur.
- ♦ Débrancher l'appareil du secteur quand il n'est pas utilisé et avant de procéder à toute opération de nettoyage.
- ♦ Conserver cet appareil hors de portée des enfants ou des personnes ayant des capacités physiques, sensorielles ou mentales réduites ou présentant un manque d'expérience et de connaissances.
- ♦ Vérifier que les grilles de ventilation de l'appareil ne sont pas obstruées par de la poussière, des saletés ou tout autre objet.
- ♦ Maintenir l'appareil en bon état. Vérifier que les parties mobiles ne sont pas désalignées ou entravées, qu'il n'y a pas de pièces cassées ou d'autres conditions qui pourraient affecter le bon fonctionnement de l'appareil.
- ♦ Ne jamais laisser l'appareil sans surveillance lorsqu'il est branché. Par la même occasion, vous réduirez sa consommation d'énergie et allongerez la durée de vie de l'appareil.

### Entretien:

- ♦ Toute utilisation inappropriée ou non conforme aux instructions d'utilisation annule la garantie et la responsabilité du fabricant.

## DESCRIPTION

- A Grille frontale
- B Écrou de fixation de l'hélice
- C Hélice
- D Écrou de fixation de la grille
- E Grille arrière
- F Axe moteur
- G Compartiment moteur
- H Bouton d'oscillation
- I Compartiment moteur frontal
- J Sélection de vitesse
- K Vis de sécurité
- L Colonne ventilateur
- M Écrou de fixation de la hauteur\*
- N Colonne à hauteur ajustable \*
- O Couverture du pied du ventilateur \*
- P Pied en forme de croix \*

(\* Uniquement disponible pour le modèle BXEFP40E et BXEFP41E

Dans le cas où votre modèle ne disposerait pas des accessoires décrits antérieurement, ceux-ci peuvent être achetés séparément auprès des services d'assistance technique.

## INSTALLATION

- ♦ Assurez-vous que vous avez retiré tout le matériel d'emballage du produit.
- ♦ Vérifier que l'appareil est débranché de la prise secteur avant de procéder à toute opération d'installation ou de montage.
- ♦ L'appareil fonctionnera lorsqu'il sera accouplé à son socle.

### Montage de la base (UNIQUEMENT POUR LE VENTILATEUR DE BUREAU)

- ♦ Pour monter le socle, il suffit de placer l'appareil à l'envers.
- ♦ Accoupler le socle au corps de l'appareil.
- ♦ Fixer le socle à l'aide des vis fournis à cet effet.
- ♦ Remettre l'appareil à l'endroit et vérifier que le socle fonctionne correctement.

### Montage de la base (UNIQUEMENT POUR LE VENTILATEUR À COLONNE)

- ♦ L'appareil est doté de pieds antidérapants soutenant le corps.

- ♦ Placer la base dans le corps de l'appareil et la fixer à l'aide des vis fournies en dotation (Fig.1).

### Montage de la grille et de l'hélice :

- ♦ Positionner l'arrière de la grille (E) en face du corps du moteur (G), en faisant correspondre leurs dents.
- ♦ Visser l'écrou de fixation de la grille (D), et vérifier qu'elle soit correctement fixée.
- ♦ Placer l'hélice (C) dans l'axe moteur (F).
- ♦ Visser l'écrou fixant l'hélice (B), et s'assurer qu'elle soit correctement fixée.
- ♦ Vérifier que l'hélice tourne dans le bon sens.
- ♦ Positionner l'avant de la grille (A) en face de la grille arrière (E), en faisant correspondre la dent de la vis de blocage. Fixer la grille en utilisant la bande de contour et visser la vis de blocage avec un tournevis.

## MODE D'EMPLOI

### Consignes préalables:

- ♦ Assurez-vous que vous avez retiré tout le matériel d'emballage du produit.

### Utilisation :

- ♦ Dérouler complètement le câble avant de le brancher.
- ♦ Brancher l'appareil au secteur.
- ♦ Placer l'appareil pour diriger le flux d'air vers la direction désirée.
- ♦ Mettre l'appareil en marche en actionnant l'interrupteur de marche/arrêt.
- ♦ Sélectionner la vitesse désirée.

### Fonction oscillation :

- ♦ La fonction oscillation permet de diriger le flux d'air qui sort de l'appareil pour couvrir de manière alternée et automatique un rayon de 75°.
- ♦ Pour activer cette fonction, appuyez sur le bouton ( H).
- ♦ Pour la désactiver, effectuer l'opération inverse.

### Réglage de la hauteur (UNIQUEMENT POUR LE VENTILATEUR À COLONNE)

- ♦ La hauteur de l'appareil peut être ajustée, pour cela, dévisser l'écrou de fixation (M) régler à la hauteur désirée et resserrer l'écrou de fixation(M).

### Après utilisation de l'appareil :

- ♦ Arrêter l'appareil en appuyant sur l'interrupteur de marche/arrêt.
- ♦ Débrancher l'appareil du secteur.
- ♦ Nettoyer de l'appareil

### Poignée de Transport :

- ♦ Cet appareil dispose d'une poignée sur sa partie supérieur pour faciliter son transport en toute commodité (Fig.2).

## NETTOYAGE

- ♦ Débrancher l'appareil du secteur et attendre son complet refroidissement avant de la nettoyer.
- ♦ Nettoyer l'appareil avec un chiffon humide imprégné de quelques gouttes de détergent et le laisser sécher.
- ♦ Ne pas utiliser de solvants ni de produits au pH acide ou basique tels qu'eau de Javel, ni de produits abrasifs pour nettoyer l'appareil.
- ♦ Ne pas immerger l'appareil dans l'eau ou tout autre liquide, ni le passer sous un robinet.

## ANOMALIES ET RÉPARATION

- ♦ En cas de panne, remettre l'appareil à un service d'assistance technique agréé. Il est dangereux de tenter de procéder aux réparations ou de démonter l'appareil soi-même.

### Pour les versions UE du produit et/ou en fonction de la législation du pays d'installation :

#### Écologie et recyclage du produit

- ♦ Les matériaux constituant l'emballage de cet appareil doivent être collectés conformément aux lois en vigueur en termes de ramassage, triage et recyclage. Si vous souhaitez vous débarrasser du produit, merci de bien vouloir utiliser les conteneurs publics appropriés à chaque type de matériau.
- ♦ Le produit ne contient pas de substances concentrées susceptibles d'être considérées comme nuisibles à l'environnement.



Ce symbole signifie que si vous souhaitez vous débarrasser de l'appareil, en fin de vie utile, celui-ci devra être déposé, en prenant les mesures adaptées, à un centre agréé pour la collecte et le tri des déchets d'équipements électriques et électroniques (DEEE).

- Les informations suivantes fournissent les caractéristiques liées à la conception écologique :

BXEFD41E / BXEFD42E	
Débit maximum du ventilateur (F)	50.3 m <sup>3</sup> /min
Puissance utilisée par le ventilateur (P)	34.5 W
Valeur de consigne (SV) (conformément à IEC 60879)	1.46 (m <sup>3</sup> /min)/W
Consommation d'énergie en mode veille (PSB)	N/A W
Niveau de puissance acoustique du ventilateur (LWA)	53.2 dB(A)
Vitesse maximum de l'air (c)	2.6 m/seg

BXEFP40E / BXEFP41E	
Débit maximum du ventilateur (F)	43.7 m <sup>3</sup> /min
Puissance utilisée par le ventilateur (P)	34.5 W
Valeur de consigne (SV) (conformément à IEC 60879)	1.3 (m <sup>3</sup> /min)/W
Consommation d'énergie en mode veille (PSB)	N/A W
Niveau de puissance acoustique du ventilateur (LWA)	53.5 dB(A)
Vitesse maximum de l'air (c)	2.87 m/seg

Cet appareil est certifié conforme à la directive 2014/35/UE de basse tension, de même qu'à la directive 2014/30/UE en matière de compatibilité électromagnétique, à la directive 2011/65/UE relative à la limitation de l'utilisation de certaines substances dangereuses dans les équipements électriques et électroniques et à la directive 2009/125/CE sur les conditions de conception écologique applicable aux produits en rapport avec l'énergie.

## GARANTIE ET ASSISTANCE TECHNIQUE

Ce produit est reconnu et protégé par la garantie établie conformément à la législation en vigueur. Pour faire valoir vos droits ou intérêts, vous devrez vous adresser à l'un de nos services d'assistance technique agréés.

Pour savoir lequel est le plus proche, vous pouvez accéder au lien suivant : <http://www.2helpu.com/>

Vous pouvez aussi nous contacter pour toute information (veuillez consulter la dernière page du manuel).

Vous pouvez télécharger ce manuel d'instructions et ses mises à jour sur <http://www.2helpu.com/>

**VENTILATOR**

BXEFD41E

BXEFD42E

BXEFP40E

BXEFP41E

**Sehr geehrte Kundin,**

wir danken Ihnen für Ihre Entscheidung, ein BLACK+DECKER-Gerät zu kaufen.

Die Technologie, das Design und die Funktionalität dieses Produkts, das die anspruchsvollsten Qualitätsnormen erfüllt, werden Sie über viele Jahre zufriedenstellen.

- ♦ Lesen Sie die Gebrauchsanweisung sorgfältig, bevor Sie das Gerät einschalten und bewahren Sie diese zum Nachschlagen zu einem späteren Zeitpunkt auf. Werden die Hinweise dieser Bedienungsanleitung nicht beachtet und eingehalten, kann es zu Unfällen kommen.

**RATSCHLÄGE UND SICHERHEITSHINWEISE**

- ♦ Personen, denen es an Wissen im Umgang mit dem Gerät mangelt, geistig behinderte Personen oder Kinder ab 8 Jahren dürfen das Gerät nur unter Aufsicht oder Anleitung über den sicheren Gebrauch des Gerätes benutzen, sofern sie die von dem Gerät ausgehenden Gefahren verstehen.
- ♦ Kinder dürfen keine Reinigungs- oder Instandhaltungsarbeiten am Gerät ausführen, sofern sie nicht von einem Erwachsenen beaufsichtigt werden.
- ♦ Dieses Gerät ist kein Spielzeug. Kinder müssen beaufsichtigt werden, damit sie nicht mit dem Gerät spielen.
- ♦ Vergewissern Sie sich, dass der Netzanschluss des Geräts unterbrochen ist, bevor Sie Installations- oder Montagetätigkeiten vornehmen.
- ♦ Unterbrechen Sie den Netzanschluss des Geräts, bevor Sie es reinigen. Vergewissern Sie sich, dass der Netzanschluss unterbrochen ist, bevor Sie die Schutzabdeckung abnehmen.
- ♦ Wenn der Netzstecker beschädigt ist, muss er ausgetauscht werden. Bringen Sie das Gerät zu diesem Zweck zu einem zugelassenen Kundendienst. Um jegliche Gefahr auszuschließen, versuchen Sie nicht selbst, den Stecker abzumontieren und zu reparieren.
- ♦ Vergewissern Sie sich, dass die Spannung auf dem Typenschild mit der Netzspannung übereinstimmt, bevor Sie den Apparat an das Stromnetz anschließen.
- ♦ Das Gerät an ein Stromnetz mit mindestens 10 Ampere anschließen.
- ♦ Der Stecker des Geräts muss mit dem Steckdosentyp des Stromanschlusses übereinstimmen. Der Gerätestecker darf unter keinen Umständen modifiziert werden. Keine Adapter für den Stecker verwenden.
- ♦ Das Gerät muss auf einer ebenen und standfesten Oberfläche aufgestellt und benutzt werden.
- ♦ Das Gerät darf nicht mit beschädigtem elektrischem Kabel oder Stecker verwendet werden.
- ♦ Sollte ein Teil der Geräteverkleidung beschädigt sein, ist die Stromzufuhr umgehend zu unterbrechen, um einen möglichen elektrischen Schlag zu vermeiden.
- ♦ Das Gerät nicht benutzen, wenn es heruntergefallen ist oder sichtbare Schäden aufweist.
- ♦ Nicht mit Gewalt am elektrischen Anschlusskabel ziehen. Benutzen Sie das elektrische Kabel nicht zum Anheben oder Transportieren des Geräts. Den Stecker nicht am Kabel aus der Dose ziehen.
- ♦ Kabel nicht um das Gerät rollen.
- ♦ Achten Sie darauf, dass das elektrische Kabel nicht getreten oder zerknittert wird.

- ♦ Überprüfen Sie den Zustand des elektrischen Verbindungskabels. Beschädigte oder verwickelte Kabel erhöhen das Risiko von elektrischen Schlägen.
- ♦ Dieses Gerät ist nicht für den Gebrauch im Außenbereich geeignet.
- ♦ Das Netzkabel ist regelmäßig auf Schäden zu prüfen. Bei beschädigtem Kabel darf das Gerät nicht verwendet werden.
- ♦ Das Gerät nicht im Freien benutzen oder aufbewahren.
- ♦ Das Gerät niemals Regen oder Feuchtigkeit aussetzen. Wasser, das eventuell in das Gerät gelangt, erhöht die Elektroschockgefahr.
- ♦ Berühren Sie den Stecker nicht mit feuchten Händen.
- ♦ Bewegliche Teile des Geräts während dem Betrieb nicht berühren.

### Benutzung und Pflege:

- ♦ Vor jedem Gebrauch des Geräts das Stromkabel vollständig abwickeln.
- ♦ Benützen Sie das Gerät nicht, wenn der An-/Ausshalter nicht funktioniert.
- ♦ Verwenden Sie den / die Griff/e, um das Gerät zu heben oder zu tragen.
- ♦ Verwenden Sie das Gerät nicht im gekippten oder umgedrehten Zustand.
- ♦ Solange das Gerät in Betrieb oder ans Netz geschlossen ist, darf es nicht umgedreht werden.
- ♦ Ziehen Sie den Stecker heraus und lassen Sie das Gerät abkühlen, bevor Sie mit der Reinigung beginnen.
- ♦ Das Gerät außerhalb der Reichweite von Kindern und/oder Personen mit eingeschränkten körperlichen, sensorischen oder geistigen Fähigkeiten bzw. Personen ohne ausreichende Erfahrung und Kenntnisse aufbewahren.
- ♦ Überprüfen Sie, dass das Ventilationsgitter des Geräts nicht mit Staub, Schmutz oder anderen Substanzen verstopft ist.
- ♦ Halten Sie das Gerät in gutem Zustand. Stellen Sie sicher, dass die beweglichen Teile ausgerichtet und nicht verklemt sind, und dass keine beschädigten Teile oder andere Bedingungen vorliegen, die den Betrieb des Geräts behindern können.
- ♦ Das Gerät nie am Stromnetz angeschlossen und ohne Aufsicht lassen. Sie sparen dadurch Energie und verlängern die Gebrauchsdauer des Geräts.

### Betrieb:

- ♦ Unsachgemäße Verwendung bzw. Nichteinhaltung der Gebrauchsanweisung kann Gefahren zur Folge haben und führt zum Erlöschen der Garantieansprüche sowie der Haftung des Herstellers.

## BEZEICHNUNG

- A Frontgitter
- B Haltmutter der Flügel
- C Flügel
- D Haltmutter des Gitters
- E Hintergitter
- F Motorachse
- G Motorgehäuse
- H Schwenkfunktionstaste
- I Motorfrontgehäuse
- J Geschwindigkeitsschalter
- K Sicherheitsschraube
- L Halterung Fußgestell
- M Verstelltaste Der Höhe\*
- N Höhenverstellbare Säule\*
- O Zierkappe vom Ventilator-Fußgestell\*
- P Kreuzförmiges Unterteil\*

- ♦ (\*) Nur für das Modell BXEFP40E, BXEFP41E.

Wenn Sie meinen, dass das Gerät nicht mit dem oben angeführten Zubehör ausgestattet ist, können Sie die Teile auch einzeln beim Technischen Kundendienst erwerben.

## AUFSTELLUNG

- ♦ Vergewissern Sie sich, dass Sie das gesamte Verpackungsmaterial des Produkts entfernt haben.
- ♦ Vergewissern Sie sich, dass der Netzanschluss des Geräts unterbrochen ist, bevor Sie Installations- oder Montagearbeiten vornehmen.
- ♦ Das Gerät nur mit befestigtem Sockel in Betrieb setzen.
- ♦ MONTAGE DER BASIS (NUR FÜR DESKTOP-FAN):
- ♦ Legen Sie das Gerät mit der Vorderseite nach unten, um die Basis am Gerät zu befestigen.
- ♦ Positionieren Sie die Basis im Gehäuse des Geräts.
- ♦ Befestigen Sie die Basis mit den mitgelieferten Schrauben.
- ♦ Drehen Sie das Gerät erneut und überprüfen Sie die einwandfreie Funktion der Basis.Montage des Sockels (Nur für Standventilatoren)
- ♦ Montage der Basis (nur für Säulenfächer):
- ♦ Das Gerät hat rutschfeste Standfüße, die den Körper unterstützen.
- ♦ Positionieren Sie die Basis im Gehäuse des Geräts und befestigen Sie sie mit den mitgelieferten Schrauben (Fig.1).
- ♦ MONTAGE DER GRILLS UND DES PROPELLERS:

- ♦ Platzieren Sie den hinteren Teil des Gitters (E) passend zu den Anschlüssen vor dem Motorkörper (G).
- ♦ Schrauben Sie die Mutter ein, die das Gitter (D) fixiert, und vergewissern Sie sich, dass es richtig befestigt ist.
- ♦ Positionieren Sie den Propeller (C) auf der Motorwelle (F).
- ♦ Schrauben Sie die Mutter ein, mit der der Propeller (B) befestigt ist, und stellen Sie sicher, dass er richtig befestigt ist.
- ♦ Überprüfen Sie die korrekte Drehung des Propellers.
- ♦ Platzieren Sie den vorderen Teil des Gitters (A) vor dem hinteren Gitter (E), sodass die Sicherungsschraube passt. Befestigen Sie das Gitter mit dem Umfangsband und schrauben Sie die Sicherungsschraube (K) mit einem Schraubendreher fest.

## BENUTZUNGSHINWEISE

### Vor der Benutzung:

- ♦ Vergewissern Sie sich, dass Sie das gesamte Verpackungsmaterial des Produkts entfernt haben.

### Benutzung:

- ♦ Vor Anschluss das Kabel völlig ausrollen.
- ♦ Schließen Sie das Gerät an das Stromnetz an.
- ♦ Richten Sie das Gerät so aus, dass der Luftstrom in die gewünschte Richtung gelenkt wird.
- ♦ Starten Sie das Gerät durch Drücken der Start / Stop-Taste.
- ♦ Wählen Sie die gewünschte Geschwindigkeit.

### Schwenkfunktion:

- ♦ Mit der Schwenkfunktion kann der Luftstrom des Geräts automatisch abwechselnd in verschiedene Richtungen geleitet werden; dabei deckt er einen 75°-Bereich ab.
- ♦ Zum Aktivieren dieser Funktion am Bedienknopf (H) an der Rückseite ziehen.
- ♦ Zum Deaktivieren, umgekehrt vorgehen.

### EINSTELLEN DER HÖHE (NUR FÜR SPALTE-FAN):

- ♦ Die Höhe des Geräts kann durch Lösen des Knopfes (M) eingestellt werden, bewegen Sie das Gerät auf die gewünschte Höhe und drücken Sie den Knopf (M) erneut.

### Nach der Benutzung des Geräts:

- ♦ Das Gerät mithilfe des Geschwindigkeitsschalters ausschalten.
- ♦ Den Stecker aus der Netzdose ziehen.
- ♦ Das Gerät säubern

### Tragegriff:

- ♦ Dieses Gerät ist mit einem Griff zum einfachen Transport

ausgestattet (Fig.2).

## REINIGUNG

- ♦ Ziehen Sie den Stecker heraus und lassen Sie das Gerät abkühlen, bevor Sie mit der Reinigung beginnen.
- ♦ Reinigen Sie das Gerät mit einem feuchten Tuch, auf das Sie einige Tropfen Reinigungsmittel geben und trocknen Sie es danach ab.
- ♦ Verwenden Sie zur Reinigung des Geräts weder Löse- oder Scheuermittel noch Produkte mit einem sauren oder basischen pH-Wert wie z.B. Lauge.
- ♦ Das Gerät nicht in Wasser oder andere Flüssigkeiten tauchen und nicht unter den Wasserhahn halten.

## REPARATUR

- ♦ Bei Schäden und Störungen bringen Sie das Gerät zu einem zugelassenen Technischen Kundendienst. Versuchen Sie nicht, das Gerät selbst auseinanderzubauen und zu reparieren. Das könnte Gefahren zur Folge haben.

### Für die EU-Ausführungen des Produkts und/oder für Länder, in denen diese Vorschriften anzuwenden sind:

### Ökologie und Recycling des Produkts

- ♦ Die zur Herstellung des Verpackungsmaterials dieses Geräts verwendeten Materialien sind im Sammel-, Klassifizierungs- und Recyclingsystem integriert. Wenn Sie es entsorgen möchten, können Sie die öffentlichen Container für die einzelnen Materialarten verwenden.
- ♦ Das Produkt ist frei von umweltschädlichen Konzentrationen von Substanzen.



Dieses Symbol weist darauf hin, dass das Produkt, wenn Sie es am Ende seiner Lebensdauer entsorgen wollen, in geeigneter Weise bei einer zugelassenen Entsorgungsstelle abzugeben ist, um die getrennte Sammlung von Elektro- und Elektronikgeräte-Abfall (WEEE) sicherzustellen.

- Nachfolgende Information erläutert die Merkmale im Zusammenhang mit dem Ökodesign:

BXEFD41E / BXEFD42E	
Maximaler Volumenstrom des Ventilators (F)	50.3 m <sup>3</sup> /min
Maximale Leistungsaufnahme des Ventilators (P)	34.5 W
Serviceverhältnis (SV) (nach IEC 60879)	1.46 (m <sup>3</sup> /min)/W
Leistungsaufnahme im Standby (PSB)	N/A W
Schalleistungspegel des Ventilators (LWA)	53.2 dB(A)
Maximale Luftgeschwindigkeit (c)	2.6 m/sec

BXEFP40E / BXEFP41E	
Maximaler Volumenstrom des Ventilators (F)	43.7 m <sup>3</sup> /min
Maximale Leistungsaufnahme des Ventilators (P)	34.5 W
Serviceverhältnis (SV) (nach IEC 60879)	1.3 (m <sup>3</sup> /min)/W
Leistungsaufnahme im Standby (PSB)	N/A W
Schalleistungspegel des Ventilators (LWA)	53.5 dB(A)
Maximale Luftgeschwindigkeit (c)	2.87 m/sec

Dieses Gerät erfüllt die Richtlinie 2014/35/EU über Niederspannung, die Richtlinie 2014/30/EU über elektromagnetische Verträglichkeit, die Richtlinie 2011/65/EU zur Beschränkung der Verwendung bestimmter gefährlicher Stoffe in Elektro- und Elektronikgeräten und die Richtlinie 2009/125/EG über die Anforderungen an die umweltgerechte Gestaltung energiebetriebener Produkte.

## GARANTIE UND TECHNISCHER SERVICE

Dieses Produkt ist von der gesetzlichen Garantie gemäß der geltenden Gesetzgebung geschützt. Um Ihre Rechte und Interessen geltend zu machen, müssen Sie eines unserer offiziellen Servicezentren aufsuchen.

Über folgenden Link finden Sie ein Servicezentrum in Ihrer Nähe: <http://www.2helpu.com/>

Sie können auch Informationen anfordern, indem Sie sich mit uns in Verbindung setzen (siehe letzte Seite des Handbuchs).

Sie können dieses Benutzerhandbuch und seine Aktualisierungen unter <http://www.2helpu.com/>

**VENTILATORE**

BXEFD41E  
 BXEFD42E  
 BXEFP40E  
 BXEFP41E

**Egregio cliente,**

La ringraziamo di aver scelto di comprare un prodotto della marca BLACK+DECKER.

La sua tecnologia, il suo design e la sua funzionalità, oltre al fatto di aver superato le più rigorose norme di qualità, le assicureranno una totale e durevole soddisfazione.

- ♦ Prima di utilizzare l'apparecchio, leggere attentamente le istruzioni riportate nel presente opuscolo e conservarlo per future consultazioni. La mancata osservanza delle presenti istruzioni può essere causa di incidenti.

## CONSIGLI E AVVERTENZE PER LA SICUREZZA

- ♦ Questo apparato può essere utilizzato da persone che non ne conoscono il funzionamento, persone disabili o bambini di età superiore agli 8 anni, ma esclusivamente sotto la sorveglianza di un adulto o nel caso abbiano ricevuto le dovute istruzioni per utilizzarlo in completa sicurezza e ne comprendano i rischi.
- ♦ I bambini possono eseguire operazioni di pulizia o di manutenzione dell'apparecchio solo se sorvegliati da un adulto.
- ♦ Questo apparecchio non è un giocattolo. Assicurarsi che i bambini non giochino con l'apparecchio.
- ♦ Assicurarsi che l'apparecchio sia scollegato dalla rete elettrica, prima di iniziare qualsiasi operazione di installazione o montaggio.
- ♦ Scollegare l'apparecchio dalla rete elettrica prima di eseguire qualsiasi operazione di pulizia. Assicurarsi che l'apparecchio sia scollegato dall'alimentazione prima di rimuovere la protezione.
- ♦ Se la connessione alla rete elettrica è danneggiata, è necessario sostituirla, rivolgendosi a un Centro di Assistenza Tecnica autorizzato. Non tentare di smontare o di riparare l'apparecchio.
- ♦ Questo apparecchio è destinato unicamente ad un uso domestico, non professionale o industriale.
- ♦ Prima di collegare l'apparecchio alla rete elettrica, verificare che il voltaggio indicato sulla targhetta caratteristiche e il selettore di voltaggio corrispondano al voltaggio della rete.
- ♦ Collegare l'apparecchio a una presa di corrente che sopporti come minimo 10 ampere.
- ♦ Verificare che la presa sia adatta alla spina dell'apparecchio. Non apportare alcuna modifica alla spina. Non usare adattatori.
- ♦ L'apparecchio deve essere collocato e utilizzato su una superficie piana e stabile.
- ♦ Non utilizzare l'apparecchio se il cavo di alimentazione o la spina fossero danneggiati.
- ♦ In caso di rottura di una parte dell'involucro esterno dell'apparecchio, scollegare immediatamente la spina dalla presa di corrente al fine di evitare eventuali scariche elettriche.
- ♦ Non usare l'apparecchio dopo una caduta, se presenta danni visibili o in presenza di qualsiasi perdita.
- ♦ Non tirare il cavo elettrico. Non usare mai il cavo elettrico per sollevare, trasportare o scollegare l'apparecchio.
- ♦ Non avvolgere il cavo di alimentazione attorno all'apparecchio.
- ♦ Non lasciare che il cavo rimanga impigliato o attorcigliato.
- ♦ Controllare lo stato del cavo di alimentazione: I cavi danneggiati o attorcigliati aumentano il rischio di scariche elettriche.
- ♦ Apparato non idoneo all'uso in ambienti esterni.



- ◆ Ispezionare regolarmente il cavo di alimentazione per individuare segni di danneggiamento, nel qual caso non è consentito l'utilizzo dell'apparecchio.
- ◆ Non usare o esporre l'apparecchio alle intemperie.
- ◆ Non lasciare l'apparecchio sotto la pioggia o in luoghi umidi. Le infiltrazioni d'acqua aumentano il rischio di scariche elettriche.
- ◆ Non toccare mai la spina con le mani bagnate.
- ◆ Non toccare mai le parti in movimento quando l'apparecchio è in funzione.

### Precauzioni d'uso:

- ◆ Prima di ogni utilizzo, svolgere completamente il cavo dell'apparecchio.
- ◆ Non utilizzare l'apparecchio se il suo dispositivo di accensione/spengimento non è funzionante.
- ◆ Utilizzare il manico/i per prendere o spostare l'apparecchio.
- ◆ Non utilizzare l'apparecchio inclinato, né capovolgerlo.
- ◆ Non capovolgere l'apparecchio se è in funzione o collegato alla presa.
- ◆ Scollegare la spina dalla presa di corrente quando l'apparecchio non è in uso e prima di eseguire qualsiasi operazione di pulizia.
- ◆ Conservare questo apparecchio fuori dalla portata dei bambini e/o di persone con problemi fisici, mentali o di sensibilità, o con mancanza di esperienza e conoscenza.
- ◆ Accertarsi che le griglie di ventilazione dell'apparecchio non siano ostruite da polvere, sporcizia o altri oggetti.
- ◆ Mantenere l'apparecchio in buono stato. Verificare che le parti mobili siano ben fissate e che non rimangono incastrate, che non ci siano pezzi rotti e che non si verifichino altre situazioni che possano nuocere al buon funzionamento dell'apparecchio.
- ◆ Non lasciare mai l'apparecchio collegato alla rete elettrica e senza controllo. Si otterrà un risparmio energetico e si prolungherà la vita dell'apparecchio stesso.

### Servizio:

- ◆ Il produttore invalida la garanzia e declina ogni responsabilità in caso di uso inappropriato dell'apparecchio o non conforme alle istruzioni d'uso.

## DESCRIZIONE

- A Griglia anteriore
- B Dado di fissaggio delle palette
- C Palette
- D Dado di fissaggio della griglia
- E Griglia posteriore

- F Asse motore
- G Alloggio motore
- H Tasto di oscillazione
- I Alloggio motore anteriore
- J Selettori di velocità
- K Vite di sicurezza
- L Colonna ventilatore da tavolo
- M Dado di fissaggio in altezza
- N Colonna ad altezza regolabile \*
- O Coperchio della base del ventilatore
- P Base a forma di croce
- (\*) Disponibile solo nel modello BXEFP60E e BXEFP41E

Se il modello del Suo apparecchio non fosse dotato degli accessori anteriormente elencati, può acquistarli separatamente presso i punti di assistenza tecnica autorizzati.

## INSTALLAZIONE

- ◆ Accertarsi di aver tolto tutto il materiale d'imballaggio dall'apparecchio.
- ◆ Assicurarsi che l'apparecchio sia scollegato dalla rete elettrica, prima di iniziare qualsiasi operazione di installazione o montaggio.
- ◆ L'apparecchio deve funzionare solo accoppiato alla sua base.

### Montaggio della base (SOLO PER IL VENTILATORE DA TAVOLO):

- ◆ Per montare la base, capovolgere l'apparecchio.
- ◆ Collocare la base del corpo dell'apparecchio.
- ◆ Fissare la base utilizzando le viti somministrate.
- ◆ Collocare l'apparecchio in posizione corretta e controllare il buon funzionamento della base.

### Montaggio della base (SOLO PER IL VENTILATORE A COLONNA):

- ◆ L'apparecchio è dotato di piedi antiscivolo che supportano il corpo.
- ◆ Fissare la base al corpo dell'apparecchio utilizzando le viti fornite (Fig. 1).

### Montaggio della griglia e delle palette:

- ◆ Situare la parte posteriore della griglia (E) di fronte al corpo del motore (G), facendo coincidere gli incastri.
- ◆ Avvitare il bullone di fissaggio della griglia (D), assicurandosi che il fissaggio sia corretto.
- ◆ Inserire le palette (C) sull'asse motore (F).

- ♦ Avvitare il bullone di fissaggio delle palette(B), assicurandosi che il fissaggio sia corretto.
- ♦ Verificare che l'elica giri correttamente.
- ♦ Situare la parte anteriore della griglia (A) di fronte alla griglia posteriore (E), facendo coincidere l'incastro della vite di sicurezza. Fissare la griglia con alla banda perimetrale ed avvitare la vite di sicurezza (K) aiutandosi con un cacciavite.

## MODALITÀ D'USO

### Prima dell'uso:

- ♦ Assicurarsi di aver rimosso dal prodotto tutto il materiale di imballaggio.

### Uso:

- ♦ Srotolare completamente il cavo prima di attaccare la spina.
- ♦ Collegare l'apparato alla rete elettrica.
- ♦ Orientare l'apparecchio per dirigere il flusso d'aria nella direzione desiderata.
- ♦ Avviare l'apparecchio azionando il tasto accensione/spengimento.
- ♦ Selezionare la velocità desiderata.

### Funzione oscillazione:

- ♦ La funzione oscillazione permette di dirigere il flusso d'aria che esce dall'apparecchio affinché copra alternativamente e automaticamente un raggio massimo di 75°.
- ♦ Per attivare questa funzione premere il tasto (H).
- ♦ Per disattivarla, effettuare l'operazione inversa.

### Regolazione dell'altezza (SOLO PER IL VENTILATORE A COLONNA):

- ♦ L'altezza dell'apparecchio è regolabile. Per far ciò, allentare il dispositivo di bloccaggio (M), regolare l'apparecchio all'altezza desiderata e serrare nuovamente il dispositivo di bloccaggio(M).

### Una volta concluso l'utilizzo dell'apparecchio:

- ♦ Spegner l'apparecchio premendo l'interruttore accensione/spengimento.
- ♦ Scollegare l'apparecchio dalla rete.
- ♦ Pulire l'apparecchio

### Maniglia/e di Trasporto:

- ♦ Questo apparecchio dispone di una maniglia nella parte superiore per rendere agevole e comodo il trasporto (Fig.2).

## PULIZIA

- ♦ Scollegare la spina dalla rete elettrica e aspettare che l'apparecchio si raffreddi prima di eseguirne la pulizia.
- ♦ Pulire il gruppo elettrico con un panno umido, quindi asciugarlo.
- ♦ Per la pulizia non impiegare solventi o prodotti a pH acido o basico come la candeggina, né prodotti abrasivi.
- ♦ Non immergere l'apparecchio in acqua o altri liquidi, né lavarlo con acqua corrente.

## ANOMALIE E RIPARAZIONI

- ♦ In caso di guasto, rivolgersi ad un Centro d'Assistenza Tecnica autorizzato. Non tentare di smontare o di riparare l'apparecchio: può essere pericoloso.

### Per i prodotti dell'Unione Europea e/o nel caso in cui sia previsto dalla legislazione del Suo paese di origine:

#### Prodotto ecologico e riciclabile

- ♦ I materiali che costituiscono l'imballaggio di questo apparecchio sono compresi in un sistema di raccolta, classificazione e riciclaggio degli stessi. Per lo smaltimento, utilizzare gli appositi contenitori pubblici, adatti per ogni tipo di materiale.
- ♦ Il prodotto non contiene concentrazioni di sostanze considerate dannose per l'ambiente.



Questo simbolo indica che, per smaltire il prodotto al termine della sua durata utile, occorre depositarlo presso un ente di smaltimento autorizzato alla raccolta differenziata di rifiuti di apparecchiature elettriche ed elettroniche (RAEE).

- Le seguenti informazioni specificano le caratteristiche relative al design ecologico:

BXEFD41E / BXEFD42E	
Flusso massimo del ventilatore (F)	50.3 m <sup>3</sup> /min
Potenza utilizzata dal ventilatore (P)	34.5 W
Valore di servizio (SV) (ai sensi di IEC 60879)	1.46 (m <sup>3</sup> /min)/W
Consumo di energia in modalità stand-by (PSB)	N/A W
Livello di potenza acustica del ventilatore (LWA)	53.2 dB(A)
Velocità massima dell'aria (c)	2.6 m/seg

BXEFP40E / BXEFP41E	
Flusso massimo del ventilatore (F)	43.7 m <sup>3</sup> /min
Potenza utilizzata dal ventilatore (P)	34.5 W
Valore di servizio (SV) (ai sensi di IEC 60879)	1.3 (m <sup>3</sup> /min)/W
Consumo di energia in modalità stand-by (PSB)	N/A W
Livello di potenza acustica del ventilatore (LWA)	53.5 dB(A)
Velocità massima dell'aria (c)	2.87 m/seg

Questo apparecchio rispetta la Direttiva 2014/35/UE di Bassa Tensione, la Direttiva 2014/30/UE di Compatibilità Elettromagnetica, la Direttiva 2011/65/UE sui limiti d'impiego di determinate sostanze pericolose negli apparecchi elettrici ed elettronici e la Direttiva 2009/125/CE riguardante l'Ecodesign dei prodotti che consumano energia.

## GARAZIA E ASSISTENZA TECNICA

Questo prodotto possiede il riconoscimento e la protezione della garanzia legale di conformità con la legislazione vigente. Per far valere i suoi diritti o interessi, dovrà rivolgersi a uno qualsiasi dei nostri servizi ufficiali di assistenza tecnica.

Può trovare il più vicino cliccando sul seguente link: <http://www.2helpu.com/>

Inoltre, può richiedere informazioni mettendosi in contatto con noi (consultare l'ultima pagina del manuale).

Può scaricare questo manuale di istruzioni e i suoi aggiornamenti da <http://www.2helpu.com/>

**VENTILADOR**

BXEFD41E

BXEFD42E

BXEFP40E

BXEFP41E

**Distinguido cliente:**

Le agradecemos que se haya decidido por la compra de un producto de la marca BLACK+DECKER.

Su tecnología, diseño y funcionalidad, junto con el hecho de superar las más estrictas normas de calidad le darán total satisfacción durante mucho tiempo.

- ♦ Leer atentamente este folleto de instrucciones antes de poner el aparato en marcha y guardarlo para posteriores consultas. La no observación y cumplimiento de estas instrucciones pueden comportar como resultado un accidente.

**CONSEJOS Y ADVERTENCIAS DE SEGURIDAD**

- ♦ Este aparato pueden utilizarlo niños con edad de 8 años y superior y personas con capacidades físicas, sensoriales o mentales reducidas o falta de experiencia y conocimiento, si se les ha dado la supervisión o formación apropiadas respecto al uso del aparato de una manera segura y comprenden los peligros que implica.
- ♦ La limpieza y el mantenimiento a realizar por el usuario no deben realizarlos los niños sin supervisión.
- ♦ Este aparato no es un juguete. Los niños deben estar bajo vigilancia para asegurar que no jueguen con el aparato.
- ♦ Asegurarse de que el aparato está desenchufado de la red antes de iniciar cualquier operación de insta-

lación o montaje.

- ♦ Desenchufar el aparato de la red antes de realizar cualquier operación de limpieza. Asegurarse de que el aparato está desconectado de la alimentación antes de quitar la protección.
- ♦ Si la conexión red está dañada, debe ser substituida, llevar el aparato a un Servicio de Asistencia Técnica autorizado. Con el fin de evitar un peligro, no intente desmontarlo o repararlo por sí mismo.
- ♦ Este aparato está pensado únicamente para un uso doméstico, no para uso profesional o industrial.
  - ♦ Antes de conectar el aparato a la red, verificar que el voltaje indicado en la placa de características coincide con el voltaje de red.
  - ♦ Conectar el aparato a una base de toma de corriente que soporte como mínimo 10 amperios.
  - ♦ La clavija del aparato debe coincidir con la base eléctrica de la toma de corriente. Nunca modificar la clavija. No usar adaptadores de clavija.
  - ♦ El aparato debe utilizarse y colocarse sobre una superficie plana y estable.
  - ♦ No utilizar el aparato con el cable eléctrico o la clavija dañada.
  - ♦ Si alguna de las envoltentes del aparato se rompe, desconectar inmediatamente el aparato de la red para evitar la posibilidad de sufrir un choque eléctrico.
  - ♦ No utilizar el aparato si ha caído, si hay señales visibles de daños, o si existe fuga.
  - ♦ No forzar el cable eléctrico de conexión. Nunca usar el cable eléctrico para levantar, transportar o desenchufar el aparato.
  - ♦ No enrollar el cable eléctrico de conexión alrededor del aparato.
  - ♦ No dejar que el cable eléctrico de conexión quede atrapado o arrugado.
  - ♦ Verificar el estado del cable eléctrico de conexión. Los cables dañados o enredados aumentan el riesgo de choque eléctrico.
  - ♦ Este aparato no es adecuado para uso en exteriores.

- ♦ El cable de alimentación debe ser examinado regularmente en busca de signos de daño, y si está dañado, el aparato no tiene que usarse.
- ♦ No utilizar ni guardar el aparato a la intemperie.
- ♦ No exponer el aparato a la lluvia o condiciones de humedad. El agua que entre en el aparato aumentará el riesgo de choque eléctrico.
- ♦ No tocar la clavija de conexión con las manos mojadas.
- ♦ No tocar las partes móviles del aparato en marcha.

### Utilización y cuidados:

- ♦ Antes de cada uso, desenrollar completamente el cable de alimentación del aparato.
- ♦ No usar el aparato si su dispositivo de puesta en marcha/paro no funciona.
- ♦ Hacer uso del asa/s para coger o transportar el aparato.
- ♦ No utilizar el aparato inclinado, ni darle la vuelta.
- ♦ No dar la vuelta al aparato mientras está en uso o conectado a la red.
- ♦ Desenchufar el aparato de la red cuando no se use y antes de realizar cualquier operación de limpieza.
- ♦ Guardar este aparato fuera del alcance de los niños y/o personas con capacidades físicas, sensoriales o mentales reducidas o falta de experiencia y conocimiento.
- ♦ Verificar que las rejillas de ventilación del aparato no queden obstruidas por polvo, suciedad u otros objetos.
- ♦ Mantener el aparato en buen estado. Compruebe que las partes móviles no estén desalineadas o trabadas, que no haya piezas rotas u otras condiciones que puedan afectar al buen funcionamiento del aparato.
- ♦ No dejar nunca el aparato conectado y sin vigilancia. Además, ahorrará energía y prolongará la vida del aparato.

### Servicio:

- ♦ Toda utilización inadecuada, o en desacuerdo con las instrucciones de uso, puede comportar peligro, anulando la garantía y la responsabilidad del fabricante.

## DESCRIPCIÓN

- A Rejilla frontal
- B Tuerca de fijación de la hélice
- C Hélice
- D Tuerca de fijación de la rejilla
- E Rejilla trasera
- F Eje motor
- G Alojamiento motor
- H Botón oscilación
- I Alojamiento motor frontal

- J Selectores de velocidad
- K Tornillo de seguridad
- L Columna ventilador sobremesa
- M Tuerca de fijación de la altura\*
- N Columna de altura ajustable\*
- O Cubierta base del ventilador\*
- P Base cruzada

(\*) Solo disponible en el modelo BXEFP40E y BXEFP41E

Caso de que su modelo de aparato no disponga de los accesorios descritos anteriormente, éstos también pueden adquirirse por separado en los Servicios de Asistencia Técnica.

## INSTALACIÓN

- ♦ Asegurarse de retirar todo material de embalaje del interior del aparato.
- ♦ Asegurarse de que el aparato está desenchufado de la red antes de iniciar cualquier operación de instalación o montaje.
- ♦ El aparato debe funcionar con su base acoplada.

### Montaje de la base

#### (Solo para ventilador de sobremesa):

- ♦ Para fijar la base al aparato, colocar el aparato boca abajo.
- ♦ Posicionar la base en cuerpo del aparato.
- ♦ Fijar la base mediante los tornillos suministrados.
- ♦ Volver a dar la vuelta al aparato y comprobar el buen funcionamiento de la base.

### Montaje de la base

#### (Solo para ventilador de columna):

- ♦ El aparato tiene unos pies base antideslizantes que soportan el cuerpo.
- ♦ Posicionar la base en cuerpo del aparato y fijarla mediante los tornillos suministrados (Fig.1).

### Montaje de la rejilla y la hélice:

- ♦ Situar la parte posterior de la rejilla (E) frente al cuerpo motor (G), haciendo coincidir sus encajes.
- ♦ Atornillar la tuerca que fija la rejilla (D), asegúrese de una correcta fijación.
- ♦ Posicionar la hélice (C) en el eje motor (F).
- ♦ Atornillar la tuerca que fija la hélice (B), asegúrese de una correcta fijación.
- ♦ Verificar el correcto giro de la hélice.

- ♦ Situar la parte anterior de la reja (A) frente la reja posterior (E), haciendo coincidir el encaje del tornillo de seguridad. Fijar la reja con la banda perimetral y atornillar el tornillo de seguridad (K) con la ayuda de un destornillador.

## MODO DE EMPLEO

### Notas previas al uso:

- ♦ Asegúrese de que ha retirado todo el material de embalaje del producto.

### Uso:

- ♦ Desenrollar completamente el cable antes de enchufar.
- ♦ Enchufar el aparato a la red eléctrica.
- ♦ Orientar el aparato para dirigir el flujo de aire hacia la dirección deseada.
- ♦ Poner el aparato en marcha, accionando el botón marcha/paro.
- ♦ Seleccionar la velocidad deseada.

### Función oscilación:

- ♦ La función oscilación permite dirigir alternativamente y de forma automática el flujo del aparato, formando un abanico de unos 75°
- ♦ Para activar esta función pulse botón (H).
- ♦ Para desactivar esta función proceda de forma contraria a la que lo activó.

### Ajuste de la altura (SOLO PARA VENTILADOR DE COLUMNA):

- ♦ La altura del aparato puede ajustarse, para ello afloje el mando (M) sitúe el aparato a la altura deseada y vuelva a apretar el mando (M).

### Una vez finalizado el uso del aparato:

- ♦ Parar el aparato, accionando el botón marcha/paro.
- ♦ Desenchufar el aparato de la red eléctrica.
- ♦ Limpiar el aparato

### Asa/s de Transporte:

- ♦ Este aparato dispone de un asa en su parte superior para hacer fácil y cómodo su transporte (Fig.2).

## LIMPIEZA

- ♦ Desenchufar el aparato de la red y dejarlo enfriar antes de iniciar cualquier operación de limpieza.
- ♦ Limpiar el aparato con un paño húmedo impregnado con unas gotas de detergente y secarlo después.
- ♦ No utilizar disolventes, ni productos con un factor pH ácido o básico como la lejía, ni productos abrasivos, para la limpieza del aparato.
- ♦ No sumergir el aparato en agua u otro líquido, ni ponerlo bajo el grifo.

## ANOMALÍAS Y REPARACIÓN

- ♦ En caso de avería llevar el aparato a un Servicio de Asistencia Técnica autorizado. No intente desmontarlo o repararlo ya que puede existir peligro.

### Para las versiones EU del producto y/o en el caso de que en su país aplique:

#### Ecología y reciclabilidad del producto

- ♦ Los materiales que constituyen el envase de este aparato, están integrados en un sistema de recogida, clasificación y reciclado de los mismos. Si desea deshacerse de ellos, puede utilizar los contenedores públicos apropiados para cada tipo de material.
- ♦ El producto está exento de concentraciones de sustancias que se puedan considerar dañinas para el medio ambiente.



Este símbolo significa que, si desea deshacerse del producto, una vez transcurrida la vida del mismo, debe depositarlo por los medios adecuados a manos de un gestor de residuos autorizado para la recogida selectiva de Residuos de Aparatos Eléctricos y Electrónicos (RAEE).

- La siguiente información detalla las características relacionadas con el diseño ecológico:

BXEFD41E / BXEFD42E	
Caudal máximo del ventilador (F)	50.3 m <sup>3</sup> /min
Potencia utilizada por el ventilador (P)	34.5 W
Valor de servicio (SV) (de acuerdo a IEC 60879)	1.46 (m <sup>3</sup> /min)/W
Consumo de energía en modo de espera (PSB)	N/A W
Nivel de potencia acústica del ventilador (LWA)	53.2 dB(A)
Velocidad máxima del aire (c)	2.6 m/seg

BXEFP40E / BXEFP41E	
Caudal máximo del ventilador (F)	43.7 m <sup>3</sup> /min
Potencia utilizada por el ventilador (P)	34.5 W
Valor de servicio (SV) (de acuerdo a IEC 60879)	1.3 (m <sup>3</sup> /min)/W
Consumo de energía en modo de espera (PSB)	N/A W
Nivel de potencia acústica del ventilador (LWA)	53.5 dB(A)
Velocidad máxima del aire (c)	2.87 m/seg

Este aparato cumple con la Directiva 2014/35/EU de Baja Tensión, con la Directiva 2014/30/EU de Compatibilidad Electromagnética, con la Directiva 2011/65/EU sobre restricciones a la utilización de determinadas sustancias peligrosas en aparatos eléctricos y electrónicos y con la Directiva 2009/125/EC sobre los requisitos de diseño ecológico aplicable a los productos relacionados con la energía.

## GARANTÍA Y ASISTENCIA TÉCNICA

Este producto goza del reconocimiento y protección de la garantía legal de acuerdo con la legislación vigente. Para hacer valer sus derechos o intereses, debe acudir a cualquiera de nuestros servicios oficiales de asistencia técnica.

Puede encontrar el más cercano accediendo al siguiente enlace web: <http://www.2helpu.com/>

También puede solicitar información relacionada poniéndose en contacto con nosotros (consulte la última página del manual).

Puede descargar este manual de instrucciones y sus actualizaciones en <http://www.2helpu.com/>

**VENTILADOR**

BXEFD41E

BXEFD42E

BXEFP40E

BXEFP41E

**Caro cliente:**

Obrigado por ter adquirido um produto da marca BLAC-K+DECKER.

A sua tecnologia, design e funcionalidade, aliados às mais rigorosas normas de qualidade, garantir-lhe-ão uma total satisfação durante muito tempo.

- ♦ Leia atentamente este manual de instruções antes de ligar o aparelho e guarde-o para consultas futuras. A não observância e cumprimento destas instruções pode resultar em acidente.

**CONSELHOS E ADVERTÊNCIAS DE SEGURANÇA**

- ♦ Este aparelho pode ser utilizado por pessoas não familiarizadas com a sua utilização, pessoas incapacitadas ou crianças a partir dos 8 anos, desde que o façam sob supervisão ou tenham recebido formação sobre a utilização segura do aparelho e compreendam os perigos que este acarreta.
- ♦ As crianças não devem realizar operações de limpeza ou manutenção do aparelho, a menos que se encontrem sob a supervisão de um adulto.
- ♦ Este aparelho não é um brinquedo. As crianças devem ser vigiadas para garantir que não brincam com o aparelho.
- ♦ Assegure-se de que o aparelho não está ligado à corrente elétrica antes

de iniciar qualquer operação de limpeza.

- ♦ Desligar o aparelho da rede elétrica antes de iniciar qualquer operação de limpeza. Assegure-se de que o aparelho está desligado da corrente elétrica antes de remover a proteção.
- ♦ Se a ligação à corrente estiver danificada, deverá ser substituída. Leve o aparelho a um Serviço de Assistência Técnica autorizado. A fim de evitar o perigo, não tente desmontá-lo ou repará-lo sozinho.
- ♦ Este aparelho foi concebido exclusivamente para uso doméstico, não para uso profissional ou industrial.
  - ♦ Antes de ligar o aparelho à corrente, verifique se a tensão indicada na placa de características corresponde à tensão da rede.
  - ♦ Ligue o aparelho a uma tomada elétrica com ligação a terra e que suporte 10 amperes.
  - ♦ A ficha do aparelho deve coincidir com a tomada de corrente elétrica. Nunca modifique a ficha. Não use adaptadores de ficha.
  - ♦ O aparelho deve ser utilizado e colocado sobre uma superfície plana e estável.
  - ♦ Não utilize o aparelho se tiver o cabo elétrico ou a ficha danificados.
  - ♦ Se algum dos revestimentos do aparelho se partir, desligue imediatamente o aparelho da corrente para evitar a possibilidade de sofrer um choque elétrico.
  - ♦ Não utilize o aparelho se este caiu e se existirem sinais visíveis de danos ou de fuga.
  - ♦ Não force o cabo elétrico. Nunca utilize o cabo de alimentação para levantar, transportar ou desligar o aparelho da corrente.
  - ♦ Não enrole o cabo no aparelho.
  - ♦ Não deixe que o cabo elétrico fique preso ou dobrado.
  - ♦ Verifique o estado do cabo de elétrico. Os cabos danificados ou entrelaçados aumentam o risco de choque elétrico.
  - ♦ Este aparelho não deve ser utilizado no exterior.



- O cabo de alimentação deve ser examinado regularmente quanto a danos e, se estiver danificado, o aparelho não deve ser utilizado.
- Não utilize nem guarde o aparelho ao ar livre.
- Não exponha o aparelho à chuva ou a condições de humidade. A água que entrar no aparelho aumentará o risco de choque elétrico.
- Não toque na ficha de ligação com as mãos molhadas.
- Não toque nas partes móveis do aparelho quando este estiver em funcionamento.

### Utilização e cuidados:

- Antes de cada utilização, desenrole completamente o cabo de alimentação do aparelho.
- Não utilize o aparelho se o dispositivo de ligar/desligar não funcionar.
- Utilize a(s) pega(s) para segurar ou transportar o aparelho.
- Não utilize o aparelho inclinado, nem o vire ao contrário.
- Não vire o aparelho ao contrário enquanto estiver a ser utilizado ou ligado à rede elétrica.
- Desligue o aparelho da corrente quando não estiver a ser utilizado e antes de iniciar qualquer operação de limpeza.
- Guarde o aparelho fora do alcance das crianças e de pessoas com capacidades físicas, sensoriais ou mentais reduzidas, ou com falta de experiência e conhecimento.
- Assegure-se de que as grelhas de ventilação do aparelho não ficam obstruídas por pó, sujidade ou outros objectos.
- Conserve o aparelho em bom estado. Verifique se as partes móveis não estão desalinhasadas ou bloqueadas, que não existem peças danificadas ou outras condições que possam afetar o funcionamento correto do aparelho.
- Nunca deixe o aparelho ligado e sem vigilância. Além disso, poupará energia e prolongará a vida do aparelho.

### Serviço:

- Qualquer utilização inadequada ou em desacordo com as instruções de utilização pode ser perigosa e anula a garantia e a responsabilidade do fabricante.

## DESCRIÇÃO

- A Grelha dianteira
- B Porca de fixação da hélice
- C Hélice
- D Porca de fixação da grelha

- E Grelha traseira
- F Eixo do motor
- G Alojamento do motor
- H Botão de oscilação
- I Alojamento do motor dianteiro
- J Selectores de velocidade
- K Parafuso de segurança
- L Coluna ventilador de secretária
- M Porca de fixação altura\*
- N Coluna de altura ajustável\*
- O Cobertura base do ventilador\*
- P Base em forma de cruz\*

(\*) Apenas disponível no modelo BXEFP40E e BXEFP41E

Caso o seu modelo do aparelho não disponha dos acessórios descritos anteriormente, pode adquiri-los separadamente nos Serviços de Assistência Técnica.

## INSTALAÇÃO

- Retire todo material de embalagem do interior do aparelho.
- Assegure-se de que o aparelho não está ligado à corrente elétrica antes de iniciar qualquer operação de limpeza.
- O aparelho deve funcionar com a respetiva base encaixada.

### Montagem da base (APENAS PARA O VENTILADOR DE SECRETÁRIA)

- Para montar a base, colocar o aparelho com a abertura para baixo.
- Posicione a base no corpo do aparelho.
- Fixe a base utilizando os parafusos fornecidos.
- Volte a virar o aparelho e verifique se a base funciona bem.

### Montagem da base (APENAS PARA O VENTILADOR DE SECRETÁRIA):

- O aparelho dispõe de pés-base sobre os quais pode apoiar o produto.
- Posicione a base no corpo do aparelho, prendendo-a com os parafusos fornecidos (Fig.1).

### Montagem da grelha e da hélice:

- Situe a parte posterior da grelha (E) à frente do corpo do motor(G), fazendo coincidir os encaixes.
- Aparafuse a porca de fixação da grelha (D), assegurando

do-se de que fica bem segura.

- ♦ Colocar a hélice (C) no eixo do motor (F).
- ♦ Aparafuse a porca de fixação da hélice(B), assegurando-se de que fica bem segura.
- ♦ Verifique se a hélice gira corretamente.
- ♦ Coloque a parte anterior da grelha (A) à frente da grelha posterior (E), fazendo coincidir o encaixe do parafuso de segurança. Fixe a grelha com a faixa lateral e aparafuse o parafuso de segurança (K) com a ajuda de uma aparafusadora.

## MODO DE UTILIZAÇÃO

### Notas para antes da utilização:

- ♦ Certifique-se de que retirou todo o material de embalagem do produto.

### Utilização:

- ♦ Desenrole completamente o cabo antes de o ligar à tomada.
- ♦ Ligue o aparelho à corrente elétrica.
- ♦ Oriente o aparelho para dirigir o fluxo de ar na direção desejada.
- ♦ Coloque o aparelho em funcionamento, acionando o botão de ligar/desligar.
- ♦ Selecione a velocidade desejada.

### Função de oscilação:

- ♦ A função de oscilação permite dirigir o fluxo de ar que sai do aparelho e cobrir alternativamente e de modo automático um raio até 75°.
- ♦ Para activar esta função pressione o botão (H).
- ♦ Para desactivá-la, realize a operação inversa.

### Ajuste da altura (APENAS PARA O VENTILADOR DE COLUNA):

- ♦ A altura do aparelho pode ser ajustada, para a ajustar, liberte o comando,(M) a ajustar, liberte o comando(M).

### Uma vez concluída a utilização do aparelho:

- ♦ Pare o aparelho, acionando o botão de ligar/desligar.
- ♦ Desligue o aparelho da corrente elétrica.
- ♦ Limpe o aparelho

### Pega(s) de Transporte:

- ♦ Este aparelho dispõe de uma pega na sua parte superior para o transporte ser fácil e cómodo (Fig.2).

## LIMPEZA

- ♦ Desligue o aparelho da corrente e deixe-o arrefecer antes de iniciar qualquer operação de limpeza.
- ♦ Limpe o aparelho com um pano húmido com algumas gotas de detergente e seque-o de seguida.
- ♦ Não utilize solventes, produtos com um fator pH ácido ou básico como a lixívia, nem produtos abrasivos para a limpeza do aparelho.
- ♦ Nunca mergulhe o aparelho dentro de água ou em qualquer outro líquido, nem o coloque debaixo da torneira.

## ANOMALIAS E REPARAÇÃO

- ♦ Em caso de avaria leve o aparelho a um Serviço de Assistência Técnica autorizado. Não tente desmontar ou reparar o aparelho, já que tal acarreta perigos.

### Para as versões EU do produto e/ou caso aplicável no seu país:

#### Ecologia e reciclagem e do produto

- ♦ Os materiais que constituem a embalagem deste aparelho estão integrados num sistema de recolha, classificação e reciclagem. Se desejar eliminá-los, utilize os contentores de reciclagem colocados à disposição para cada tipo de material.
- ♦ O produto está isento de concentrações de substâncias que possam ser consideradas nocivas para o ambiente.



Este símbolo significa que se desejar desfazer-se do produto depois de terminada a sua vida útil, deve entregá-lo através dos meios adequados ao cuidado de um gestor de resíduos autorizado para a recolha seletiva de

Resíduos de Equipamentos Elétricos e Eletrónicos (REEE).

- A seguinte informação detalha as características do design ecológico:

BXEFD41E / BXEFD42E	
Caudal máximo do ventilador (F)	50.3 m <sup>3</sup> /min
Potência do ventilador (P)	34.5 W
Valor do serviço (SV) (conforme o IEC 60879)	1.46 (m <sup>3</sup> /min)/W
Consumo de energia em modo espera (PSB)	N/A W
Nível de potência acústica do ventilador (LWA)	53.2 dB(A)
Velocidade máx do ar ( c )	2.6 m/seg

BXEFP40E / BXEFP41E	
Caudal máximo do ventilador (F)	43.7 m <sup>3</sup> /min
Potência do ventilador (P)	34.5 W
Valor do serviço (SV) (conforme o IEC 60879)	1.3 (m <sup>3</sup> /min)/W
Consumo de energia em modo espera (PSB)	N/A W
Nível de potência acústica do ventilador (LWA)	53.5 dB(A)
Velocidade máx do ar ( c )	2.87 m/seg

Este aparelho cumpre a Diretiva 2014/35/EC de Baixa Tensão, a Diretiva 2014/30/EC de Compatibilidade Eletromagnética, a Diretiva 2011/65/UE sobre restrições à utilização de determinadas substâncias perigosas em aparelhos elétricos e eletrónicos e a Diretiva 2009/125/CE sobre os requisitos de design ecológico aplicável aos produtos relacionados com a energia.

## GARANTIA E ASSISTÊNCIA TÉCNICA

Este produto goza do reconhecimento e proteção da garantia legal em conformidade com a legislação em vigor. Para fazer valer os seus direitos ou interesses, deve recorrer sempre aos nossos serviços oficiais de assistência técnica.

Poderá encontrar o mais próximo de si através do seguinte website: <http://www.2helpu.com/>

Também pode solicitar informações relacionadas, pondo-se em contacto connosco (consulte a última página do manual).

Pode fazer o download deste manual de instruções e suas atualizações em <http://www.2helpu.com/>

**VENTILATOR**

BXEFD41E  
 BXEFD42E  
 BXEFP40E  
 BXEFP41E

**Geachte klant:**

We danken u voor de aankoop van een product van het merk BLACK+DECKER.

De technologie, het ontwerp en de functionaliteit van dit product, dat voldoet aan de meest strikte kwaliteitseisen, staan garant voor langdurige tevredenheid.

- ♦ Neem deze gebruiksaanwijzing aandachtig door voordat u het apparaat in gebruik neemt en bewaar haar voor toekomstig gebruik. Het niet opvolgen en naleven van deze instructies kan een ongeluk tot gevolg hebben.

**VEILIGHEIDSAADVIEZEN EN WAARSCHUWINGEN**

- ♦ Dit toestel mag, onder toezicht, door personen met lichamelijke, zintuiglijke of geestelijke beperkingen, of met een gebrek aan ervaring en kennis, of kinderen vanaf 8 jaar gebruikt worden, mits zij voldoende informatie ontvangen hebben om het toestel op een veilige manier te kunnen gebruiken en de gevaren kennen.
- ♦ Het schoonmaken en het onderhoud van het apparaat door kinderen moet altijd onder toezicht van een volwassene gebeuren.
- ♦ Dit apparaat is geen speelgoed. Houd toezicht op kinderen om er zeker van te zijn dat ze niet met het apparaat spelen.
- ♦ Controleer dat het apparaat niet aangesloten is op het lichtnet voordat u

start met de installatie of montage.

- ♦ Trek de stekker van het apparaat uit het stopcontact alvorens het te reinigen. Controleer dat het apparaat niet aangesloten is op het lichtnet voordat u het beschermende rooster verwijderd.
- ♦ Als het netsnoer beschadigd is, moet het worden vervangen. Breng het apparaat naar een erkende technische service. Probeer het apparaat niet zelf te demonteren of repareren om risico's te vermijden.
- ♦ Dit apparaat is alleen bedoeld voor huishoudelijk gebruik, niet voor professioneel of industrieel gebruik.
  - ♦ Controleer dat de spanningsgegevens op het typeplaatje overeenkomen met die van het stroomnet alvorens het apparaat erop aan te sluiten.
  - ♦ Sluit het apparaat aan op een stopcontact van minimaal 10 Ampère.
  - ♦ De stekker van het apparaat moet geschikt zijn voor het stopcontact. Wijzig de stekker niet. Gebruik geen adapters.
  - ♦ Plaats het apparaat voor gebruik op een vlak en stabiel oppervlak.
  - ♦ Gebruik het apparaat niet wanneer de voedingskabel of de stekker beschadigd is.
  - ♦ Als een deel van de behuizing beschadigd wordt moet u de stekker van het apparaat onmiddellijk uit het stopcontact trekken om een elektrische schok te voorkomen.
  - ♦ Gebruik het apparaat niet als het is gevallen, wanneer er zichtbare tekenen van schade zijn of wanneer het lekt.
  - ♦ Forceer het stroomsnoer niet. Gebruik het snoer nooit om het apparaat op te tillen, te transporteren of om de stekker uit het stopcontact te trekken.
  - ♦ Wikkel het stroomsnoer niet om het apparaat.
  - ♦ Zorg ervoor dat het stroomsnoer niet bekneld of geknikt wordt.
  - ♦ Controleer de staat van de elektriciteitskabel. Beschadigde kabels of kabels die in de war zijn vergroten het risico van elektrische schokken.
  - ♦ Dit apparaat is niet geschikt voor gebruik buitenshuis.

- ♦ Controleer regelmatig dat het snoer niet beschadigd is. Gebruik het apparaat niet als het snoer beschadigd is.
- ♦ Bewaar of gebruik het apparaat niet buitenshuis.
- ♦ Stel het apparaat niet aan regen of vochtigheid bloot. Water dat in het apparaat komt vergroot het risico van een elektrische schok.
- ♦ Raak de stekker niet met natte handen aan.
- ♦ Raak de bewegende onderdelen van het apparaat niet aan wanneer het aan staat.

### Gebruik en onderhoud:

- ♦ Rol voor gebruik het netsnoer van het apparaat volledig af.
- ♦ Gebruik het apparaat niet als de aan/uit knop niet werkt.
- ♦ Gebruik de handgreep/handgrepen om het apparaat op te tillen of te verplaatsen.
- ♦ Gebruik het apparaat niet wanneer het scheef staat en houd het niet ondersteboven.
- ♦ Keer het apparaat niet om terwijl het in gebruik is of aangesloten is op het lichtnet.
- ♦ Trek de stekker uit het stopcontact wanneer het apparaat niet in gebruik is en alvorens het te reinigen.
- ♦ Houd dit apparaat buiten bereik van kinderen en/of personen met lichamelijke, zintuiglijke of geestelijke beperkingen, of met een gebrek aan ervaring en kennis.
- ♦ Controleer dat de ventilatieroosters van het apparaat niet verstopt raken met stof, vuil of voorwerpen.
- ♦ Houd het apparaat in goede staat. Controleer dat de bewegende delen niet scheef of klem zitten, dat de onderdelen niet beschadigd zijn en er geen andere problemen zijn die de correcte werking van het apparaat negatief kunnen beïnvloeden.
- ♦ Laat het apparaat nooit zonder toezicht aan staan. U bespaart hierdoor energie en verlengt tevens de levensduur van het apparaat.

### Reparaties:

- ♦ Onjuist gebruik of een gebruik dat niet overeenstemt met de gebruiksaanwijzing kan gevaar inhouden en doet de garantie en de aansprakelijkheid van de fabrikant teniet.

## BESCHRIJVING

- A Rooster voorkant
- B Propellermoer
- C Propeller
- D Moer voor het vastzetten van het rooster
- E Rooster achterkant
- F Motoras
- G Motorbehuizing

- H Oscilleerknop
- I Motorbehuizing voorzijde
- J Snelheidskeuzeknoppen
- K Veiligheidsschoef
- L Kolom van de tafelventilator
- M Moer voor instelling hoogte\*
- N In hoogte verstelbare zuil \*
- O Kap van de ventilatorvoet \*
- P Kruisvormige voet

(\* ) Alleen beschikbaar voor model BXEFP40E en BXEFP41E.

Mocht het model van uw apparaat niet beschikken over de hiervoor beschreven hulpstukken, dan kunt u deze ook apart verkrijgen bij de Technische Hulpdienst.

## INSTALLATIE

- ♦ Controleer dat al het verpakkingsmateriaal binnenin het apparaat verwijderd is.
- ♦ Controleer dat het apparaat niet aangesloten is op het lichtnet voordat u start met de installatie of montage.
- ♦ Bij gebruik moet het voetstuk van het apparaat gemonteerd zijn.

### Montage van de basis (UITSLUITEND VOOR DE TAFELVENTILATOR)

- ♦ Plaats het apparaat ondersteboven om het voetstuk aan het apparaat te bevestigen.
- ♦ Zet het voetstuk op het motorlichaam.
- ♦ Zet de voet vast door middel van de bijgeleverde schroefjes.
- ♦ Zet het apparaat rechtop en controleer dat het voetstuk goed vast zit.

### Montage van de basis (UITSLUITEND VOOR KOLOMVENTILATOR)

- ♦ Het apparaat beschikt over antislip voeten waarop het motorlichaam gemonteerd kan worden.
- ♦ Plaats de basis op het motorlichaam en bevestig haar met de bijgeleverde schroeven (Fig. 1).

### Montage van het rooster en de propeller:

- ♦ - Houd de achterkant van het rooster(E) voor het motorlichaam(G), zodat de gaatjes overeen komen.
- ♦ - Draai de moer aan die het rooster vastzet(D), zorg voor een correcte bevestiging.
- ♦ Plaats de propeller(C) op de motoras(F).

- ♦ - Draai de moer aan die de propeller vastzet(B), zorg voor een correcte bevestiging.
- ♦ Controleer of de propeller correct draait.
- ♦ Houd de voorkant van het rooster (A)voor de achterkant van het rooster(E)zodat de gaten van de veiligheidsschroef samenvallen. Bevestig het rooster met behulp van de band en draai de veiligheidsschroef(K) aan met een schroevendraaier.

## GEBRUIKSAANWIJZING

### Opmerkingen voorafgaand aan het gebruik:

- ♦ Controleer dat al het verpakkingsmateriaal van het product verwijderd is.

### Gebruik:

- ♦ Rol het snoer helemaal af alvorens de stekker in het stopcontact te steken.
- ♦ Steek de stekker in het stopcontact.
- ♦ Zet het apparaat zo dat de luchtstroom in de gewenste richting gaat.
- ♦ Het apparaat in werking stellen door middel van de aan-/uitknop.
- ♦ Selecteer het gewenste vermogen.

### Oscilleerfunctie:

- ♦ De oscilleerfunctie maakt het mogelijk om de richting van de luchtstroom van het apparaat automatisch te heen en weer te laten gaan binnen een hoek van 75°.
- ♦ Druk op de knop (H) om deze functie te activeren.
- ♦ Om de functie uit te zetten drukt U nogmaals op de knop.

### Instelling van de hoogte (ALLEEN VOOR DE KOLOMVENTILATOR):

- ♦ - De hoogte van het apparaat is verstelbaar. Maak de bedieningsinrichting los, (M)plaats het apparaat op de gewenste hoogte en zet de inrichting opnieuw vast(M).

### Na gebruik van het apparaat:

- ♦ Zet het apparaat uit met de aan/uit knop.
- ♦ Trek de stekker uit het stopcontact.
- ♦ Het apparaat reinigen

### Handvat(en) voor transport:

- ♦ Dit apparaat beschikt over een handvat aan de bovenzijde om het transport gemakkelijk en comfortabel te maken(Fig.2).

## REINIGING

- ♦ Trek de stekker uit het stopcontact en laat het apparaat afkoelen alvorens het te reinigen.
- ♦ Maak het apparaat schoon met een vochtige doek met een paar druppels afwasmiddel en droog het daarna goed af.
- ♦ Gebruik geen oplosmiddelen of producten met een zure of basische pH zoals bleekwater, noch schuurmiddelen, om het apparaat schoon te maken.
- ♦ Dompel het apparaat niet onder in water of een andere vloeistof en houd het niet onder de kraan.

## STORINGEN EN REPARATIE

- ♦ Breng het apparaat bij storing naar een erkende Technische Dienst. Probeer het apparaat niet zelf te demonteren of te repareren, want dit kan gevaarlijk zijn.

### Voor EU-versies van het product en/of indien van toepassing in uw land:

#### Ecologie en hergebruik van het product

- ♦ Het verpakkingsmateriaal van dit apparaat is geschikt voor inzameling, classificatie en hergebruik. U kunt dit materiaal wegwerpen in de openbare afvalcontainers die voor de desbetreffende typen materiaal zijn bestemd.
- ♦ Het product bevat geen stoffen in concentraties die als schadelijk voor het milieu beschouwd kunnen worden.



Dit symbool betekent dat u het product aan het eind van zijn levenscyclus moet afgeven aan een erkende afvalverwerker ten behoeve van de gescheiden verwerking van Afgedankte Elektrische en Elektronische Apparatuur (AEEA).

- De volgende informatie specificeert de eigenschappen van het ecologisch ontwerp:

BXEFD41E / BXEFD42E	
Maximaal ventilatordebiet (F)	50.3 m <sup>3</sup> /min
Vermogen verbruikt door de ventilator (P)	34.5 W
Bedrijfswaarde (SV) (volgens IEC 60879)	1.46 (m <sup>3</sup> /min)/W
Elektriciteitsverbruik in de stand-by stand (PSB)	N/A W
Geluidsniveau van de ventilator (LWA)	53.2 dB(A)
Maximale lichtsnelheid (c)	2.6 m/seg

BXEFP40E / BXEFP41E	
Maximaal ventilatordebiet (F)	43.7 m <sup>3</sup> /min
Vermogen verbruikt door de ventilator (P)	34.5 W
Bedrijfswaarde (SV) (volgens IEC 60879)	1.3 (m <sup>3</sup> /min)/W
Elektriciteitsverbruik in de stand-by stand (PSB)	N/A W
Geluidsniveau van de ventilator (LWA)	53.5 dB(A)
Maximale lichtsnelheid (c)	2.87 m/seg

Dit apparaat voldoet aan de laagspanningsrichtlijn 2014/35/EU, de richtlijn 2014/30/EU met betrekking tot elektromagnetische compatibiliteit, de richtlijn 2011/65/EU met betrekking tot beperkingen in de toepassing van bepaalde gevaarlijke stoffen in elektrische en elektronische apparaten en de richtlijn 2009/125/EG met betrekking tot de eisen inzake het ecologisch ontwerp van energie-geregelde producten.

## GARANTIE EN TECHNISCHE ONDERSTEUNING

Dit product valt onder de legale garantievoorzieningen zoals bepaald in de actuele wetgeving. Om een beroep te doen op uw rechten of aanspraken kunt u contact opnemen met onze officiële technische service.

U kunt de dichtstbijzijnde technische service vinden op de website: <http://www.2helpu.com/>

Voor verdere informatie kunt u ook contact met ons opnemen (zie de laatste bladzijde van de gebruiksaanwijzing).

U kunt deze gebruiksaanwijzing en eventuele actualiseringen ervan downloaden via <http://www.2helpu.com/>

**WENTYLATOR**

BXEFD41E  
 BXEFD42E  
 BXEFP40E  
 BXEFP41E

**Szanowny Kliencie,**

Serdecznie dziękujemy za zdecydowanie się na zakup sprzętu gospodarstwa domowego marki BLACK+DECKER. Jego technologia, forma i funkcjonalność, jak również fakt, że spełnia on wszelkie normy jakości, dostarczy Państwu pełnej satysfakcji przez długi czas.

- ♦ Przeczytać uważnie instrukcję przed uruchomieniem urządzenia i zachować ją w celu późniejszych konsultacji. Niedostosowanie się i nieprzestrzeganie niniejszych instrukcji może doprowadzić do wypadku.

**PORADY I OSTRZEŻENIA DOTYCZĄCE BEZPIECZEŃSTWA**

- ♦ To urządzenie może być używane przez dzieci w wieku 8 lat i powyżej oraz osoby o ograniczonej sprawności fizycznej, sensorycznej lub umysłowej lub nieposiadające doświadczenia i wiedzy, jeżeli były one nadzorowane lub odpowiednio przeszkolone w zakresie korzystania z urządzenia w sposób bezpieczny i rozumieją zagrożenia z tego wynikające.
- ♦ Czyszczenie i konserwacja urządzenia nie powinny być wykonywane przez dzieci bez nadzoru dorosłych.
- ♦ To urządzenie nie jest zabawką. Dzieci powinny pozostać pod czujną opieką w celu zagwarantowania iż nie bawią się urządzeniem.
- ♦ Przed rozpoczęciem jakiegokolwiek czynności związanej z montażem upewnić się, że urządzenie jest odłączone od sieci.
- ♦ Wyłączać urządzenie z prądu przed przystąpieniem do jakiegokolwiek czyszczenia. Przed zdjęciem zabezpieczenia upewnić się, że urządzenie jest odłączone do sieci zasilania.
- ♦ W razie awarii zanieść produkt do autoryzowanego Serwisu Technicznego. Nie próbować rozbierać urządzenia ani go naprawiać, ponieważ może to być niebezpieczne.
- ♦ Urządzenie to zaprojektowane zostało wyłącznie do użytku domowego, a nie do użytku profesjonalnego czy przemysłowego.
- ♦ Przed podłączeniem urządzenia do sieci, sprawdzić czy napięcie wskazane na tabliczce znamionowej odpowiada napięciu sieci.
- ♦ Podłączać urządzenie do sieci elektrycznej o sile co najmniej 10 amperów.
- ♦ Wtyczka urządzenia powinna być zgodna z podstawą elektryczną gniazdka. Nigdy nie modyfikować wtyczki. Nie używać przejściówek dla wtyczki.
- ♦ Urządzenie powinno być ustawiane i używane na powierzchni płaskiej i stabilnej.
- ♦ Nie używać urządzenia, gdy kabel elektryczny lub wtyczka jest uszkodzona.
- ♦ Jeśli popęka jakiś element obudowy urządzenia, natychmiast wyłączyć urządzenie z prądu, aby uniknąć porażenia prądem.
- ♦ Nie używać urządzenia, jeśli ono upadło czy kiedy występują widoczne oznaki uszkodzenia, albo jeśli istnieją wycieki.
- ♦ Nie napinać elektrycznego kabla połączeń. Nie używać nigdy kabla elektrycznego do podnoszenia, przenoszenia ani wyłączenia urządzenia.
- ♦ Nie związać przewodu zasilającego wokół urządzenia.
- ♦ Nie pozostawiać, by kabel elektryczny podłączenia został schwytyany lub pomarszczony.
- ♦ Sprawdzać stan elektrycznego kabla połączeń. Uszkodzone czy zaplątane kable zwiększają ryzyko porażenia prądem.



- ♦ Urządzenie nie jest przystosowane do używania na zewnątrz.
- ♦ Przewód zasilający musi być sprawdzany regularnie w celu poszukiwania oznak uszkodzenia, jeśli jest uszkodzony, urządzenie nie może być używane.
- ♦ Nie używać, ani nie przechowywać urządzenia na zewnątrz.
- ♦ Nie wystawiać urządzenia na deszcz ani narażać na warunki wilgotności. Woda, która dostanie się do urządzenia zwiększy ryzyko porażenia prądem.
- ♦ Nie dotykać wtyczki mokrymi rękoma.
- ♦ Nie dotykać ruchomych części urządzenia, kiedy jest ono w trakcie działania.

### Używanie i konserwacja:

- ♦ Przed każdym użyciem, rozwinąć całkowicie przewód zasilania urządzenia.
- ♦ Nie używać urządzenia, jeśli nie działa przycisk włączania ON/OFF.
- ♦ Aby przenosić urządzenia, należy używać uchwytów.
- ♦ Nie należy używać urządzenia, gdy jest przechylone ani do góry dnem.
- ♦ Nie obracać urządzenia, kiedy jest ono w użyciu lub kiedy jest podłączone do sieci.
- ♦ Wylączyć urządzenie z prądu, jeśli nie jest ono używane i przed przystąpieniem do jakiegokolwiek czyszczenia.
- ♦ Przechowywać urządzenie w miejscu niedostępnym dla dzieci i/lub osób o ograniczonych zdolnościach fizycznych, dotykowych lub mentalnych oraz nie posiadających doświadczenia lub znajomości tego typu urządzeń.
- ♦ Sprawdzać, czy kratki wentylacyjne urządzenia nie są zapchane kurzem, zanieczyszczeniami czy innymi przedmiotami.
- ♦ Utrzymywać urządzenie w dobrym stanie. Sprawdzać, czy ruchome części nie są poprzesztawiane względem siebie czy zakleszczone, czy nie ma zepsutych części czy innych warunków, które mogą wpłynąć na właściwe działanie urządzenia.
- ♦ Nie pozostawiać nigdy urządzenia podłączonego i bez nadzoru. W ten sposób można zaoszczędzić energię i przedłużyć okres użytkowania urządzenia.

### Serwis techniczny:

- ♦ Wszelkie niewłaściwe użycie lub niezgodne z instrukcją obsługi może doprowadzić do niebezpieczeństwa, anulując przy tym gwarancję i odpowiedzialność producenta.

## OPIS

- A Kratka przednia
- B Śruba mocowania śmigła
- C Śmigło
- D Śruba mocowania kratki
- E Kratka tylna
- F Oś silnika
- G Przegroda na silnik
- H Przycisk ruchu wahadłowego
- I Przednia przegroda silnika
- J Wybór prędkości
- K Nakrętka ochronna
- L Słupek wentylatora biurkowego
- M Nakrętka mocująca wysokość
- N Regulacja wysokości słupka \*
- O Pokrywa podstawy wentylatora \*
- P Podstawa krzyżowa

(\*) Dostępne tylko w przypadku modelu BXEFP40E i BXEFP41E

W przypadku, jeśli model Państwa urządzenia nie posiada opisanych powyżej akcesoriów, te można również nabyć osobno w Serwisie Technicznym.

## INSTALACJA

- ♦ Upewnić się, czy zdjęty został cały materiał opakowania z wnętrza urządzenia.
- ♦ Przed rozpoczęciem jakiegokolwiek czynności związanej z montażem upewnić się, że urządzenie jest odłączone od sieci.
- ♦ Urządzenie musi funkcjonować ze swoją zamocowaną podstawą.

### Montaż podstawy (TYLKO DLA WENTYLATORA BIURKOWEGO)

- ♦ Aby zmontować podstawę, należy umieścić urządzenie do góry dnem.
- ♦ Złączyć podstawę z bazą.
- ♦ Zmontować podstawę przy pomocy odpowiednich śrub z zestawu.
- ♦ Postawić urządzenie i sprawdzić czy baza jest dobrze zamontowana.

### Montaż podstawy (TYLKO W WENTYLATORACH ZE SŁUPKIEM):

- ♦ Urządzenie posiada nóżki podstawy przeciwpoślizgowe,

które podtrzymują korpus.

- ♦ Umieścić podstawę na korpusie urządzenia i przymocować ją dostarczonymi śrubami (Rys.1).

### Montaż kratki i śmigła:

- ♦ Umieścić tylną kratkę(E)naprzeciw korpusu silnik(G), starając się dopasować ich elementy do siebie.
- ♦ Dokręcić nakrętkę mocującą kratkę(D), upewniając się, że są dobrze zamocowana.
- ♦ Założyć śmigło (C)na os silnika(F).
- ♦ Dokręcić nakrętkę mocującą śmigło(B), upewniając się, że są dobrze zamocowana.
- ♦ Sprawdzić prawidłowy obrót śmigła.
- ♦ Umieścić przednią część kratki(A)naprzeciwko tylnej kratki(E), starając się dopasować śrubę zabezpieczającą. Zamocować kratkę przykręcając śrubę zabezpieczającą(K) za pomocą śrubokręta.

## SPOSÓB UŻYCIA

### Uwagi przed użyciem:

- ♦ Upewnij się, że z opakowania zostały wyjęte wszystkie elementy urządzenia.

### Sposób użycia:

- ♦ Całkowicie rozwinąć kabel przed podłączeniem urządzenia.
- ♦ Podłączyć urządzenie do prądu.
- ♦ Ustawić urządzenie w taki sposób, aby powietrze leciało w pożądanym kierunku.
- ♦ Włączyć urządzenie za pomocą przycisku ON/OFF.
- ♦ Wybrać odpowiednią moc.

### Funkcja ruchu wahadłowego:

- ♦ Funkcja ruchu wahadłowego sprawia, że powietrze wylatujące z urządzenia pokrywa powierzchnię 75 stopni wokół urządzenia.
- ♦ Aby włączyć tę funkcję, należy wybrać przycisk(H).
- ♦ Aby wyłączyć tę funkcję należy postąpić odwrotnie niż w przypadku jej aktywacji.

### Ustawienie wysokości (TYLKO W WEN- TYLATORACH ZE SŁUPKIEM):

- ♦ Można regulować wysokość urządzenia, w tym celu poluzować sterowanie(M)ustawić urządzenie na chcianej wysokości i z powrotem dokręcić sterowanie(M).

### Po zakończeniu korzystania z urządzenia:

- ♦ Wylączyć urządzenie za pomocą przycisku ON/OFF.

- ♦ Wylączyć urządzenie z sieci elektrycznej.
- ♦ Wyczyścić urządzenie.

### Uchwyty do przenoszenia:

- ♦ Urządzenie dysponuje uchwytem w górnej części, umożliwiającym jego łatwe i wygodne przenoszenie(- Fig.2).

## CZYSZCZENIE

- ♦ Odłączyć urządzenie z sieci i pozostawić aż do ochłodzenia przed przystąpieniem do jakiegokolwiek czyszczenia.
- ♦ Czyścić urządzenie wilgotną szmatką zmoczoną kilkoma kroplami płynu i następnie osuszyć.
- ♦ Nie używać do czyszczenia urządzenia rozpuszczalników, ni produktów z czynnikiem PH takich jak chlor, ani innych środków żrących.
- ♦ Nie zanurzać urządzenia w wodzie ni innej cieczy, nie wkładać pod kran.

## NIEPRAWIDŁOWOŚCI I NAPRAWA

- ♦ W razie awarii zanieść urządzenie do autoryzowanego Serwisu Technicznego. Nie próbować rozbierać urządzenia ani go naprawiać, ponieważ może to być niebezpieczne.

### Dla urządzeń wyprodukowanych w Unii Europejskiej i w przypadku wymagań prawnych obowiązujących w danym kraju:

#### Ekologia i zarządzanie odpadami

- ♦ Materiały, z których wykonane jest opakowanie tego urządzenia, znajdują się w ramach systemu zbierania, klasyfikacji oraz ich odzysku. Jeżeli chcecie Państwo się ich pozbyć, należy umieścić je w kontenerze przeznaczonym do tego typu materiałów.
- ♦ Produkt nie zawiera koncentracji substancji, które mogłyby być uznane za szkodliwe dla środowiska.



Symbol ten oznacza, że jeśli chcecie się Państwo pozbyć tego produktu po zakończeniu okresu jego użytkowania, należy go przekazać przy zastosowaniu określonych środków do autoryzowanego podmiotu zarządzającego odpadami w celu przeprowadzenia selektywnej zbiórki Odpadów Urządzeń Elektrycznych i Elektronicznych (WEEE).

- Niniejsza informacja przedstawia charakterystyki odnoszące się do modelu ekologicznego:

BXEFD41E / BXEFD42E	
Maksymalne natężenie przepływu wentylatora (F)	50.3 m <sup>3</sup> /min
Moc wykorzystywana przez wentylator (P)	34.5 W
Wartość eksploatacyjna (SV) (zgodnie z CE 60879)	1.46 (m <sup>3</sup> /min)/W
Pobór mocy w trybie czuwania (PSB)	N/A W
Poziom mocy akustycznej wentylatora (LWA)	53.2 dB(A)
Maksymalna prędkość powietrza (c)	2.6 m/seg

BXEFP40E / BXEFP41E	
Maksymalne natężenie przepływu wentylatora (F)	43.7 m <sup>3</sup> /min
Moc wykorzystywana przez wentylator (P)	34.5 W
Wartość eksploatacyjna (SV) (zgodnie z CE 60879)	1.3 (m <sup>3</sup> /min)/W
Pobór mocy w trybie czuwania (PSB)	N/A W
Poziom mocy akustycznej wentylatora (LWA)	53.5 dB(A)
Maksymalna prędkość powietrza (c)	2.87 m/seg

Urządzenie spełniające wymogi Ustawy 2014/35/EC o Niskim Napięciu, Ustawy 2014/30/EC o Zgodności Elektromagnetycznej, Ustawy 2011/65/EC o gospodarce odpadami elektrycznymi i elektronicznymi i ustawy 2009/125/EC o urządzeniach konsumujących energię.

## GWARANCJA I SERWIS TECHNICZNY

Ten produkt jest uznawany i chroniony prawną gwarancją zgodnie z obowiązującymi przepisami. W celu wyegzekwowania swoich prawa lub interesów, należy udać się do dowolnego z naszych oficjalnych usług pomocy technicznej.

Najbliższy punkt można znaleźć, korzystając z poniższego linku: <http://www.2helpu.com/>

Można również poprosić o informacje, kontaktując się z nami (patrz ostatnia strona instrukcji).

Można też pobrać niniejszą instrukcję obsługi i jej aktualizacje na <http://www.2helpu.com/>

**ΑΕΡΑΣ**

ΒΧΕFD41E

ΒΧΕFD42E

ΒΧΕFP40E

ΒΧΕFP41E

**Αξιότιμε πελάτη:**

Σας ευχαριστούμε που αποφασίσατε να αγοράσετε ένα προϊόν μάρκας BLACK+DECKER.

Η τεχνολογία, ο σχεδιασμός και η λειτουργία του, σε συνδυασμό με το γεγονός ότι το προϊόν πληροί τις αυστηρότερες προδιαγραφές ποιότητας θα σας εξασφαλίσουν πλήρη ικανοποίηση για πολύ καιρό.

- ♦ Διαβάστε προσεκτικά το παρόν φυλλάδιο οδηγιών πριν θέσετε σε λειτουργία τη συσκευή, και φυλάξτε το για να το συμβουλευέστε στο μέλλον. Η μη τήρηση και μη συμμόρφωση με τις εν λόγω οδηγίες μπορούν να οδηγήσουν σε απύχνημα.

## ΟΔΗΓΙΕΣ ΚΑΙ ΠΡΟΕΙΔΟΠΟΙΗΣΕΙΣ ΑΣΦΑΛΕΙΑΣ

- ♦ Αυτή τη συσκευή μπορούν να τη χρησιμοποιήσουν παιδιά ηλικίας 8 ετών και άνω και άτομα με μειωμένες σωματικές, αισθητηριακές ή διανοητικές ικανότητες ή με έλλειψη εμπειρίας ή γνώσεων, εφόσον τους παρέχεται η κατάλληλη εποπτεία ή εκπαιδευτούν στην ασφαλή χρήση της συσκευής και κατανοούν τους κινδύνους που εγκυμονεί.
- ♦ Η καθαριότητα και η συντήρηση που πρέπει να πραγματοποιεί ο χρήστης δεν πρέπει να πραγματοποιούνται από παιδιά χωρίς επιτήρηση.
- ♦ Η παρούσα συσκευή δεν είναι παιχνίδι. Τα παιδιά πρέπει να επιτηρούνται ώστε να διασφαλίζεται

ότι δεν παίζουν με τη συσκευή.

- ♦ Βεβαιωθείτε ότι η συσκευή είναι αποσυνδεδεμένη από το ρεύμα πριν ξεκινήσετε οποιαδήποτε διαδικασία εγκατάστασης ή συναρμολόγησης.
- ♦ Αποσυνδέετε τη συσκευή από το ρεύμα, πριν πραγματοποιηείστε οποιαδήποτε διαδικασία καθαρισμού. Βεβαιωθείτε ότι η συσκευή είναι αποσυνδεδεμένη από το ρεύμα πριν αφαιρέσετε την προστασία.
- ♦ Εάν έχει υποστεί βλάβη το καλώδιο σύνδεσης στο ρεύμα, πρέπει να αντικατασταθεί και να μεταφέρετε τη συσκευή σε εξουσιοδοτημένο σέρβις τεχνικής εξυπηρέτησης πελατών. Για να μην εκτεθείτε σε κίνδυνο, μην προσπαθήσετε να αποσυναρμολογήσετε ή να επιδιορθώσετε τη συσκευή.
- ♦ Αυτή η συσκευή έχει σχεδιαστεί μόνο για οικιακή χρήση, όχι για επαγγελματική ή βιομηχανική χρήση.
  - ♦ Πριν συνδέσετε τη συσκευή στο ρεύμα, ελέγξτε ότι η τάση που αναφέρεται στην πινακίδα σήμανσης συμπίπτει με την τάση του ρεύματος.
  - ♦ Συνδέστε τη συσκευή σε βάση λήψης ρεύματος που αντέχει τουλάχιστον 10 αμπέρ.
  - ♦ Το βύσμα της πρίζας της συσκευής πρέπει να συμπίπτει με την ηλεκτρική βάση λήψης ρεύματος. Μην αλλάξετε ποτέ το βύσμα της πρίζας. Μην χρησιμοποιείται μετασχηματιστές στο βύσμα της πρίζας.
  - ♦ Η συσκευή πρέπει να χρησιμοποιείται και να διατηρείται σε επίπεδη και σταθερή επιφάνεια.
  - ♦ Μη χρησιμοποιείτε τη συσκευή όταν το ηλεκτρικό καλώδιο ή το βύσμα έχουν υποστεί ζημιά.
  - ♦ Εάν κάποιο από τα περιβλήματα της συσκευής σπάσει, αποσυνδέετε αμέσως τη συσκευή από το ρεύμα για να

αποφύγετε πιθανότητα ηλεκτροπληξίας.

- Μη χρησιμοποιείτε τη συσκευή αν έχει πέσει στο δάπεδο, αν παρουσιάζει εμφανή φθορά ή διαρροή.
- Μην ασκείτε πίεση στο ηλεκτρικό καλώδιο. Ποτέ μη χρησιμοποιείτε το ηλεκτρικό καλώδιο για να σηκώσετε, να μεταφέρετε ή να αποσυνδέσετε τη συσκευή από την πρίζα.
- Μην τυλίγετε το ηλεκτρικό καλώδιο σύνδεσης γύρω από τη συσκευή.
- Μην αφήνετε το ηλεκτρικό καλώδιο σύνδεσης να σφηνώνει ή να διπλώνεται.
- Ελέγξτε την κατάσταση του καλωδίου τροφοδοσίας. Αν το καλώδιο παρουσιάζει φθορά ή έχει μπλεχτεί αυξάνεται ο κίνδυνος ηλεκτροπληξίας.
- Η συσκευή αυτή δεν ενδείκνυται για χρήση έξω στην ύπαιθρο.
- Το καλώδιο τροφοδοσίας πρέπει να εξετάζεται τακτικά ώστε να ανιχνεύονται σημάδια φθοράς, και αν υπάρχει φθορά, η συσκευή δεν πρέπει να χρησιμοποιείται.
- Μη χρησιμοποιείτε ούτε να φυλάσσετε τη συσκευή σε εξωτερικούς χώρους.
- Μην εκθέτετε τη συσκευή στη βροχή ή την υγρασία. Το νερό που εισέρχεται στη συσκευή αυξάνει τον κίνδυνο ηλεκτροπληξίας.
- Μην αγγίζετε το βύσμα σύνδεσης με υγρά χέρια.
- Μην αγγίζετε τα κινητά τμήματα της συσκευής, όταν λειτουργεί.

### Χρήση και συντήρηση:

- Πριν από κάθε χρήση, ξετυλίξτε τελείως το καλώδιο τροφοδοσίας της συσκευής.
- Μη χρησιμοποιείται τη συσκευή αν δεν λειτουργεί ο διακόπτης έναρξης/παύσης λειτουργίας.
- Χρησιμοποιείτε το/τα χερούλι/α μεταφοράς για να πιάσετε ή να μεταφέρετε τη συσκευή.
- Μην χρησιμοποιείται τη συσκευή κεκλιμένη ούτε να την αναποδογυρίζετε.
- Μην αναποδογυρίζετε τη συσκευή ενώ χρησιμοποιείται ή είναι συνδεδεμένη στο ρεύμα.
- Αποσυνδέτε τη συσκευή από το ρεύμα, όταν δεν χρησιμοποιείται καθώς και πριν πραγματοποιήσετε οποιαδήποτε διαδικασία καθαρισμού.
- Διατηρήστε την παρούσα συσκευή μακριά από τα παιδιά ή/και τα άτομα με μειωμένες σωματικές, αισθητηριακές ή διανοητικές ικανότητες ή άτομα με ελλιπείς εμπειρίες ή γνώσεις.
- Βεβαιωθείτε ότι το πλέγμα εξερισμού της συσκευής δεν παρεμποδίζεται από σκόνη, βρωμιά ή άλλα αντικείμενα
- Διατηρείτε τη συσκευή σε καλή κατάσταση. Βεβαιωθείτε ότι τα κινητά τμήματα παραμένουν ευθυγραμμισμένα ή δεν έχουν φρακάρει, ότι δεν υπάρχουν σπασμένα

εξαρτήματα ή άλλες συνθήκες που μπορούν να επηρεάσουν την ορθή λειτουργία της συσκευής.

- Μην αφήνετε ποτέ συνδεδεμένη τη συσκευή και χωρίς επιτήρηση. Έτσι θα εξοικονομήσετε επίσης ενέργεια και θα επιμηκύνετε τη ζωή της συσκευής.

### Λειτουργία:

- Οποιαδήποτε μη ενδεδειγμένη χρήση ή χρήση αντίθετη προς τις οδηγίες χρήσης μπορεί να εκκινώνει κινδύνους, και ακυρώνει την εγγύηση και την ευθύνη του κατασκευαστή.

## ΠΕΡΙΓΡΑΦΗ

- A Μπροστινή σχάρα
- B Παξιμάδι στερέωσης του έλικα
- C Έλικα
- D Παξιμάδι στερέωσης του πλέγματος
- E Πίσω σχάρα
- F Άξονας μοτέρ
- G Θέση του μοτέρ
- H Κουμπί ταλάντωσης
- I Θέση μπροστινού μοτέρ
- J Διακόπτης επιλογής ταχύτητας
- K Βίδα ασφαλείας
- L Στήλη επιτραπέζιου ανεμιστήρα
- M Παξιμάδι καθαρισμού ύφους\*
- N Στήλη προσαρμογής ύφους\*
- O Κάλυμμα βάσης του ανεμιστήρα\*
- P Βάση σε σχήμα χιαστί

(\*): Διατίθεται μόνο στο μοντέλο ΒΧΕΡΡ40Ε και ΒΧΕΡΡ41Ε

Σε περίπτωση που το μοντέλο της συσκευής σας δεν διαθέτει τα εξαρτήματα που περιγράφονται παραπάνω, αυτά τα εξαρτήματα μπορείτε να τα αποκτήσετε μεμονωμένα από τις υπηρεσίες τεχνικής συνδρομής.

## ΕΓΚΑΤΑΣΤΑΣΗ

- Βεβαιωθείτε ότι απομακρύνετε κάθε υλικό συσκευασίας από τη συσκευή.
- Βεβαιωθείτε ότι η συσκευή είναι αποσυνδεδεμένη από το ρεύμα πριν ξεκινήσετε οποιαδήποτε διαδικασία εγκατάστασης ή συναρμολόγησης.
- Η συσκευή πρέπει να λειτουργεί με τη βάση της σωστά συναρμολογημένη.

### Συναρμολόγηση της βάσης (ΜΟΝΟ ΓΙΑ ΤΟΝ ΕΠΙΤΡΑΠΕΖΙΟ ΑΝΕΜΙΣΤΗΡΑ)

- ♦ Για τη συναρμολόγηση της βάσης, τοποθετήστε τη συσκευή ανάποδα.
- ♦ Τοποθετήστε τη βάση στο σώμα της συσκευής.
- ♦ Στερεώστε τη βάση χρησιμοποιώντας τις παρεχόμενες βίδες.
- ♦ Αναποδογυρίστε πάλι τη συσκευή και βεβαιωθείτε για τη σωστή λειτουργία της βάσης.

### Συναρμολόγηση της βάσης (ΜΟΝΟ ΓΙΑ ΤΟΝ ΕΠΙΔΑΠΕΔΙΟ ΑΝΕΜΙΣΤΗΡΑ):

- ♦ Η συσκευή διαθέτει αντιολισθητικά πόδια-βάση που στηρίζουν το σώμα της συσκευής.
- ♦ Τοποθετήστε τη βάση στο σώμα της συσκευής και στερεώστε τη, με τις βίδες που παρέχονται με τη συσκευή (Σχ.1).

### Συναρμολόγηση του πλέγματος και της έλικας:

- ♦ Τοποθετήστε το πίσω τμήμα του πλέγματος (E) μπροστά στο σώμα του μοτέρ (G), φροντίζοντας να συμπέσουν οι εγκοπές.
- ♦ Βιδώστε το ραξιμάδι που στερεώνει το πλέγμα (D), και βεβαιωθείτε ότι έχει στερεωθεί σωστά.
- ♦ Τοποθετήστε την έλικα(C) στον άξονα του μοτέρ (F).
- ♦ Βιδώστε το ραξιμάδι που στερεώνει την έλικα (B), βεβαιωθείτε ότι έχει στερεωθεί σωστά.
- ♦ Ελέγξτε ότι στρέφεται σωστά η έλικα.
- ♦ Τοποθετήστε το μπροστινό τμήμα του πλέγματος (A) μπροστά από το πίσω πλέγμα (E), φροντίζοντας να συμπέσει η εγκοπή για τη βίδα ασφαλείας. Σταθεροποιήστε το πλέγμα με το περιμετρικό λάστιχο και βιδώστε τη βίδα ασφαλείας (K) με τη βοήθεια κατασαβιδιού.

## ΤΡΟΠΟΣ ΛΕΙΤΟΥΡΓΙΑΣ

### Παρατηρήσεις πριν τη χρήση:

- ♦ Βεβαιωθείτε ότι έχετε αφαιρέσει όλα τα υλικά συσκευασίας του προϊόντος.

### Χρήση:

- ♦ Ξετυλίξτε τελείως το καλώδιο πριν συνδέσετε τη συσκευή στο ρεύμα.
- ♦ Συνδέστε τη συσκευή στο ηλεκτρικό δίκτυο.
- ♦ Αλλάξτε τον προσανατολισμό της συσκευής ώστε η ροή του αέρα να κατευθύνεται προς την επιθυμητή κατεύθυνση.
- ♦ Θέστε τη συσκευή σε λειτουργία, χρησιμοποιώντας το κουμπί έναρξη/παύση.
- ♦ Επιλέξτε την επιθυμητή ταχύτητα.

### Λειτουργία περιστροφής:

- ♦ Η λειτουργία ταλάντωση επιτρέπεται να κατευθύνεται

η ροή της συσκευής εκ περιτροπής και αυτόματα, δημιουργώντας φάσμα 75°

- ♦ Για να ενεργοποιήσετε αυτήν τη λειτουργία πιέστε τον διακόπτη (H).
- ♦ Για να απενεργοποιήσετε αυτόν τον τρόπο λειτουργίας, κάντε το αντίθετο από αυτό που κάνατε για να τον ενεργοποιήσετε

### Προσαρμόστε το ύψος ανάλογα (ΜΟΝΟ ΓΙΑ ΤΟΝ ΕΠΙΔΑΠΕΔΙΟ ΑΝΕΜΙΣΤΗΡΑ):

- ♦ Το ύψος της συσκευής πρέπει να προσαρμοστεί, για αυτό χαλαρώστε το κουμπί(M) τοποθετήστε τη συσκευή στο επιθυμητό ύψος και ξαναπιέστε το κουμπί(M).

### Αφού ολοκληρωθεί η χρήση της συσκευής:

- ♦ Σταματήστε τη λειτουργία της συσκευής, χρησιμοποιώντας το κουμπί έναρξη/παύση λειτουργίας.
- ♦ Αποσυνδέστε τη συσκευή από το ηλεκτρικό δίκτυο.
- ♦ Καθαρίστε τη συσκευή.

### Χερούλι/α μεταφοράς:

- ♦ Αυτή η συσκευή διαθέτει χερούλι στο επάνω τμήμα για να είναι πιο εύκολη και άνετη η μεταφορά της(Fig.2).

## ΚΑΘΑΡΙΟΤΗΤΑ

- ♦ Αποσυνδέστε τη συσκευή από το ρεύμα και αφήστε τη να κρυώσει πριν πραγματοποιήσετε οποιαδήποτε διαδικασία καθαρισμού.
- ♦ Καθαρίστε τη συσκευή με ένα υγρό πανί, βρεγμένο με μερικές σταγόνες απορρυπαντικού και μετά στεγνώστε τη.
- ♦ Μη χρησιμοποιείται διαλυτικά ούτε προϊόντα με όξινο ή αλκαλικό παράγοντα pH, όπως η χλωρίνη, ούτε λειαντικά προϊόντα για τον καθαρισμό της συσκευής.
- ♦ Μην εμβαπτίζετε ποτέ τη συσκευή σε νερό ή άλλο υγρό, ούτε να τη βάζετε κάτω από τη βρύση.

## ΠΡΟΒΛΗΜΑΤΑ ΚΑΙ ΕΠΙΣΚΕΥΕΣ

- ♦ Σε περίπτωση βλάβης, μεταφέρετε τη συσκευή σε εγκεκριμένη υπηρεσία τεχνικής βοήθειας. Μην προσπαθήσετε να την αποσυναρμολογήσετε ή να την επισκευάσετε γιατί μπορεί να εκτεθείτε σε κίνδυνοο.

### Για τις εκδοχές ΕΕ της συσκευής και/ή εφόσον ισχύουν τα παρακάτω στη χώρα σας:

### Οικολογία και ανακυκλωσιμότητα του προϊόντος

- ♦ Τα υλικά που απαρτίζουν τη συσκευασία αυτής της συσκευής, συμμετέχουν σε πρόγραμμα αποκομιδής, ταξινόμησης και ανακύκλωσης τους. Αν θέλετε

να απαλλαγείτε από αυτά τα υλικά, μπορείτε να χρησιμοποιήσετε τους δημόσιους κάδους που ενδείκνυνται για κάθε είδος υλικού.

- ♦ Το προϊόν δεν περιέχει συγκεντρώσεις ουσιών που μπορούν να θεωρηθούν επιζήμιες για το περιβάλλον.



Αυτό το σύμβολο σημαίνει ότι εάν θέλετε να απαλλαγείτε από το προϊόν, όταν έχει ολοκληρωθεί ο κύκλος ζωής του, οφείλετε να το αναποθέσετε, με τα κατάλληλα μέσα, στα χέρια ενός διαχειριστή αποβλήτων, εγκεκριμένου για την επιλεκτική συλλογή αποβλήτων ειδών ηλεκτρικού και ηλεκτρονικού εξοπλισμού (ΑΗΗΕ).

Στις παρακάτω πληροφορίες περιγράφονται διεξοδικά τα χαρακτηριστικά που αφορούν τον οικολογικό σχεδιασμό:

BXEFD41E / BXEFD42E	
Μέγιστη ροή αέρα του ανεμιστήρα (F)	50.3 μ <sup>3</sup> /λεπτό
Ισχύς που χρησιμοποιεί ο ανεμιστήρας (P)	34.5 W
Τιμή λειτουργίας (SV) (σύμφωνα με το IEC 60879)	1.46 (μ <sup>3</sup> /λεπτό)/W
Κατανάλωση ενέργειας σε κατάσταση αναμονής (PSB)	N/A W
Στάθμη ακουστικής ισχύς του ανεμιστήρα (LWA)	53.2 dB(A)
Μέγιστη ταχύτητα αέρα (c)	2.6 μ/δευτ.

BXEFP40E / BXEFP41E	
Μέγιστη ροή αέρα του ανεμιστήρα (F)	43.7 μ <sup>3</sup> /λεπτό
Ισχύς που χρησιμοποιεί ο ανεμιστήρας (P)	34.5 W
Τιμή λειτουργίας (SV) (σύμφωνα με το IEC 60879)	1.3 (μ <sup>3</sup> /λεπτό)/W
Κατανάλωση ενέργειας σε κατάσταση αναμονής (PSB)	N/A W
Στάθμη ακουστικής ισχύς του ανεμιστήρα (LWA)	53.5 dB(A)
Μέγιστη ταχύτητα αέρα (c)	2.87 μ/δευτ.

Το παρόν προϊόν συμμορφώνεται με την οδηγία 2014/35/EE χαμηλής τάσης, με την οδηγία 2014/30/EE για την ηλεκτρομαγνητική συμβατότητα, με την οδηγία 2011/65/EE για τον περιορισμό της χρήσης ορισμένων επικίνδυνων

ουσιών σε ηλεκτρικό και ηλεκτρονικό εξοπλισμό και με την οδηγία 2009/125/EK για τις απαιτήσεις οικολογικού σχεδιασμού όσον αφορά τα συνδεδεμένα με την ενέργεια προϊόντα.

## ΕΓΓΥΗΣΗ ΚΑΙ ΤΕΧΝΙΚΗ ΥΠΟΣΤΗΡΙΞΗ

Το παρόν προϊόν αναγνωρίζεται και προστατεύεται από τη νόμιμη εγγύηση συμμόρφωσης προς την ισχύουσα νομοθεσία. Για να διεκδικήσετε τα δικαιώματά ή συμφέροντά σας πρέπει να απευθυνθείτε σε οποιοδήποτε από τα επίσημα γραφεία μας τεχνικής υποστήριξης.

Για να βρείτε το πιο κοντινό σε εσάς ανατρέξτε στην ιστοσελίδα: <http://www.2helpu.com/>

Μπορείτε επίσης να ζητήσετε πληροφορίες, επικοινωνώντας μαζί μας (συμβουλευτείτε την τελευταία σελίδα του εγχειριδίου).

Μπορείτε να «κατεβάσετε» από το διαδίκτυο το παρόν εγχειρίδιο οδηγιών και τις σχετικές ενημερώσεις του στο <http://www.2helpu.com/>

**ВЕНТИЛЯТОР**

VXEFD41E  
VXEFD42E  
VXEFP40E  
VXEFP41E

**Уважаемый клиент!**

Благодарим за выбор аппарата торговой марки BLAC-K+DECKER

Он выполнен с применением передовых технологий, имеет элегантный дизайн, надежную конструкцию и превышает наиболее требовательные стандарты качества, что обеспечит полное соответствие вашим требованиям и продолжительный срок службы.

- ♦ Внимательно прочтите эту инструкцию перед включением электроприбора и сохраните ее для использования в будущем. Ненадлежащее соблюдение этой инструкции может быть причиной несчастного случая.

## ИНСТРУКЦИЯ ПО ТЕХНИКЕ БЕЗОПАСНОСТИ

- ♦ Данное устройство может использоваться детьми старше 8 лет, лицами с ограниченными физическими, сенсорными или умственными возможностями, а также лицами, не обладающими соответствующим опытом или знаниями, только под присмотром или после проведения инструктажа по безопасному использованию устройства и с пониманием связанных с ним опасностей.
- ♦ Дети не должны выполнять чистку или ухаживать за прибором без присмотра старших.
- ♦ Прибор не является игрушкой. Необходимо следить за детьми, чтобы они не играли с ним.
- ♦ Перед началом любой установки или сборки прибора, убедитесь, что вентилятор отключен от электросети.
- ♦ Отключите прибор от сети перед чисткой прибора. Перед тем, как убрать защитную решетку, убедитесь, что вентилятор отключен от электросети.
- ♦ Поврежденный сетевой шнур подлежит замене в авторизованном сервисном центре. Не допускается разбирать или ремонтировать прибор, поскольку это небезопасно;
- ♦ этот прибор предназначен только для домашнего, а не профессионального или промышленного использования.
- ♦ Прежде чем включить электроприбор, убедитесь, что напряжение на этикетке соответствует напряжению в сети.
- ♦ Подключите электроприбор к розетке, рассчитанной на ток не менее 10 ампер.
- ♦ Сетевая вилка должна подходить к розетке. Не допускается вносить изменения в вилку сетевого шнура. Не допускается также использовать переходники для розетки.
- ♦ Чтобы использовать прибор, его нужно установить на ровную и устойчивую поверхность.
- ♦ не допускается эксплуатировать электроприбор с поврежденным шнуром или вилкой питания.
- ♦ При любом повреждении корпуса электроприбора немедленно отключите его от сети, чтобы не допустить поражения электрическим током.
- ♦ Не допускается использовать прибор после падения на пол, если на нем имеются видимые следы повреждений или протечка.
- ♦ Не тяните шнур питания. Не допускается использовать шнур питания, чтобы поднимать или переносить электроприбор, вынимать вилку из



розетки, потянув за шнур.

- ♦ Не накручивайте сетевой шнур на прибор.
- ♦ Не допускается пережимать или сильно сгибать шнур питания.
- ♦ Проверьте состояние шнура питания. Поврежденный или запутанный шнур может быть причиной поражения электрическим током.
- ♦ Данный прибор не предназначен для использования вне дома.
- ♦ сетевой шнур нужно периодически проверять, чтобы не допустить использование прибора с поврежденным шнуром питания.
- ♦ не допускается использовать или хранить электроприбор на открытом воздухе;
- ♦ Не оставляйте прибор под дождем или во влажном месте. Если в прибор попадет вода, это может стать причиной поражения электрическим током;
- ♦ Не прикасайтесь к вилке влажными руками.
- ♦ не прикасайтесь к подвижным частям во время работы прибора.

### Использование и уход

- ♦ Перед каждым использованием полностью разворачивайте сетевой кабель.
- ♦ Не допускается эксплуатировать электроприбор с неисправным выключателем питания.
- ♦ Для перемещения или удержания электроприбора используйте его ручку.
- ♦ Не допускается использовать прибор в наклонном положении;
- ♦ не переворачивайте прибор, если он используется или подключен к сети;
- ♦ Отсоедините электроприбор от сети после использования или для его чистки.
- ♦ Храните этот прибор вне досягаемости детей и/или лиц с ограниченными физическими, сенсорными или умственными возможностями, а также тех, кто не знаком с правилами его использования;
- ♦ Убедитесь, что пыль, грязь или другие посторонние объекты не блокируют вентиляционную решетку прибора.
- ♦ поддерживайте прибор в надлежащем рабочем состоянии. Проверьте, чтобы не было перекосов и заедания подвижных частей, не было поломанных деталей и прибор работал исправно;
- ♦ не оставляйте включенный электроприбор без присмотра. Это сохранит электроэнергию и продлит срок его службы.

### Сервисное обслуживание:

- ♦ Любое неправильное использование или несоблюдение инструкций автоматически приводит к аннулированию гарантии и снятию ответственности производителя.

## ОПИСАНИЕ

- A Передняя решетка
- B Гайка крепления гребного винта
- C Воздушный винт
- D Гайка для крепления гриля
- E Задняя решетка
- E Вал двигателя
- G Корпус мотора
- H Переключатель осцилляции
- I Корпус переднего мотора
- J Регулятор скорости
- K Защитный винт
- L Настольная подставка
- M Регулятор высоты \*
- N Регулируемый по высоте столб
- O Крышка подставки вентилятора\*
- P Крестовидная подставка \*

(\*) Доступно только в моделях VXEPF40E и VXEPF41E.

Если ваша модель не укомплектована нужной вам принадлежностью, ее можно приобрести отдельно через службу технической поддержки.

## УСТАНОВКА

- ♦ Убедитесь в том, что вы вынули все упаковочные материалы из прибора.
- ♦ Перед началом любой установки или сборки прибора, убедитесь, что вентилятор отключен от электросети.
- ♦ Прибор должен использоваться с установленной должным образом подставкой.

### Сборка основания (ТОЛЬКО ДЛЯ НАСТОЛЬНЫХ ВЕНТИЛЯТОРОВ):

- ♦ Чтобы зафиксировать основание прибора, положите прибор фронтальной стороной вниз.
- ♦ Присоедините опорные ножки к основному корпусу прибора.
- ♦ Закрепите опорные ножки, используя предоставленные в комплекте винты.

- ♦ Поднимите прибор, чтобы проверить, что опорные ножки установлены должным образом.

### Сборка основания (ТОЛЬКО ДЛЯ НАПОЛЬНЫХ ВЕНТИЛЯТОРОВ):

- ♦ Прибор имеет анти-скользящие опорные ножки, которые служат его подпорки.
- ♦ - Для того, чтобы прикрепить опорную подставку, положите прибор передней частью вниз.
- ♦ Закрепите опорные ножки на приборе, используя винты. (В комплекте с прибором) (Fig.1)
- ♦ Поднимите прибор, чтобы проверить, что опорные ножки установлены должным образом.

### Сборка решетки и пропеллера:

- ♦ Установите заднюю решетку (E) на корпус двигателя (G), сопоставляя их точки крепления.
- ♦ Затяните гайку решетки (D), которая закрепляет ее, убедитесь в том, что она установлена правильно.
- ♦ Установите воздушный винт (C) на рукоять двигателя (F).
- ♦ Затяните гайку (B), которая закрепляет воздушный винт, убедитесь в правильности его установки.
- ♦ Установите переднюю решетку (A) напротив задней решетки (E), сопоставляя их в точках, где находятся защитные винты. Переднюю решетку с помощью крючков и затяните защитный винт (K) при помощи отвертки.
- ♦ Проверьте правильность вращения воздушного винта.

## ИНСТРУКЦИЯ ПО ЭКСПЛУАТАЦИИ

### Перед использованием:

- ♦ Убедитесь в том, что вы полностью распаковали прибор.

### Использование:

- ♦ Полностью разверните кабель перед подключением к сети.
- ♦ Подключите прибор к сети.
- ♦ установите прибор для подачи потока воздуха в желаемом направлении.
- ♦ включите прибор, используя одну из кнопок скоростей.
- ♦ Выберите желаемую скорость вентилятора.

### Функция качания:

- ♦ Функция качания позволяет направлять поток от прибора так, что он автоматически изменяет направление в пределах 75°.
- ♦ Чтобы активизировать эту функцию, (H) нажмите
- ♦ Для выключения этой функции, выполните обратную процедуру.

### Регулировка высоты (ТОЛЬКО ДЛЯ НАПОЛЬНЫХ ВЕНТИЛЯТОРОВ):

- ♦ Высоту прибора можно регулировать, нужно всего лишь разблокировать переключатель (M) установить прибор на нужную высоту и закрепить обратно переключатель (M).

### После использования:

- ♦ Остановите двигатель, выбрав позицию 0 на переключателе скоростей.
- ♦ Отключите прибор от сети.
- ♦ Очистите прибор.

### Ручка(и) для переноски:

- ♦ В верхней части прибора располагается ручка для его транспортировки (Fig.2).

### Очистка

- ♦ Отсоедините прибор от сети после использования, чтобы он остыл перед чисткой.
- ♦ очистите прибор, используя влажную ткань и несколько капель чистящей жидкости, а затем сухую ткань.
- ♦ Не допускается использовать растворители или продукты на основе кислоты или с высоким уровнем pH, например, отбеливатель, а также абразивные чистящие вещества.
- ♦ Не помещайте электроприбор в воду или иную жидкость, а также под струю воды.

## НЕИСПРАВНОСТИ И РЕМОНТ

- ♦ В случае неисправности отнесите электроприбор в сервисный центр. Не пытайтесь самостоятельно отремонтировать электроприбор — это может быть опасно;

**Для изделий в версии ЕС и/или, если этого требует законодательство в вашей стране:**

### Экология и вторичное использование

- ♦ Материалы упаковки прибора принимаются системой

сбора и сортировки материалов для вторичного их использования. Для утилизации используйте бытовые контейнеры для каждого типа мусора.

- ♦ В изделии нет веществ в концентрациях, которые считаются вредными для окружающей среды.



Этот значок означает, что после окончания срока службы для утилизации электроприбора отнесите его в пункт сбора электрических и электронных отходов (WEEE)

- ♦ Следующая информация относится к спецификациям, связанным с экодизайном.

ВХЕFD41E / ВХЕFD42E	
Максимальный расход воздуха (F)	50,3 м³/мин
Потребляемая мощность вентилятора (P)	34,5 вольт
Сервисное значение (SV) (согласно IEC 60879)	1,46 (м³/мин)/Вт
Энергопотребление в режиме ожидания (PSB)	N/A W
Уровень звуковой мощности вентилятора (LWA)	53,2 дБ(A)
Максимальная скорость воздуха (c)	2,6 метров/сек

ВХЕFP40E / ВХЕFP41E	
Максимальный расход воздуха (F)	43,7 м³/мин
Потребляемая мощность вентилятора (P)	34,5 вольт
Сервисное значение (SV) (согласно IEC 60879)	1,3 (м³/мин)/Вт
Энергопотребление в режиме ожидания (PSB)	N/A W
Уровень звуковой мощности вентилятора (LWA)	53,5 дБ(A)
Максимальная скорость воздуха (c)	2,87 метров/сек

Этот прибор выполнен в соответствии с Директивой по низковольтному оборудованию 2014/35/EU, Директивой по электромагнитной совместимости 2014/30/EU, Директивой 2011/65/EU, ограничивающей

использование некоторых опасных веществ в электрическом и электронном оборудовании, а также Директивой 2009/125/EC по экологическим требованиям к изделиям, потребляющим энергию.

## ГАРАНТИЯ И ТЕХНИЧЕСКАЯ ПОДДЕРЖКА

Этот продукт защищен юридической гарантией в соответствии с действующим законодательством. Чтобы обеспечить соблюдение ваших прав или интересов, вы должны обратиться в любую из наших официальных служб по технической поддержке клиентов.

Вы можете найти ближайшие из центров, пройдя по следующей веб-ссылке: <http://www.2helpu.com/>

Вы также можете запросить соответствующую информацию, связавшись с нами (см. последнюю страницу руководства).

Вы можете скачать это руководство и обновления к нему по адресу <http://www.2helpu.com/>

**VENTILATOR**

BXEFD41E  
BXEFD42E  
BXEFP40E  
BXEFP41E

**Stimate client,**

Vă mulțumim că ați ales să achiziționați un produs marca BLACK+DECKER.

Datorită tehnologiei sale, designului și modului de funcționare, precum și faptului că depășește cele mai stricte standarde de calitate, se poate garanta o utilizare complet satisfăcătoare și de lungă durată a produsului.

- ◆ Înainte de a porni aparatul, citiți cu atenție aceste instrucțiuni și păstrați-le pentru a le putea consulta în viitor. Nerespectarea acestor instrucțiuni poate provoca un accident.

**RECOMANDĂRI ȘI AVERTIZĂRI PRIVIND SIGURANȚA**

- ◆ Acest aparat poate fi utilizat de către copiii cu vârsta de peste 8 ani, precum și de către persoanele ce au o capacitate fizică, senzorială sau mentală redusă sau fără experiență și cunoștințe, doar dacă aceștia sunt sub supraveghere sau au fost instruiți în legătură cu utilizarea aparatului în condiții de siguranță și înțeleg eventualele pericole.
- ◆ Curățarea și întreținerea nu trebuie efectuate de către copii fără supraveghere.
- ◆ Acest aparat nu este o jucărie. Copiii trebuie supravegheați, pentru a vă asigura că nu se joacă cu aparatul.
- ◆ Asigurați-vă că ventilatorul este deconectat de la alimentarea cu electricitate înainte de a începe ope-

rațiunea de instalare sau asamblare.

- ◆ Deconectați aparatul de la rețeaua de alimentare cu electricitate înainte de a efectua orice operațiune de curățenie. Asigurați-vă că ventilatorul este deconectat de la alimentarea cu electricitate înainte de a scoate protecția.
- ◆ În cazul în care conexiunea la rețeaua de alimentare a fost avariata, aceasta trebuie înlocuită, iar aparatul trebuie dus la un service de asistență tehnică autorizat. Nu încercați să dezasamblați sau să reparați aparatul pe cont propriu, pentru a evita pericolele.
- ◆ Acest aparat este destinat numai pentru utilizarea în gospodărie și, nu pentru utilizări profesionale sau industriale.
- ◆ Înainte de a branșa aparatul, verificați dacă tensiunea de pe plăcuța de identificare a acestuia corespunde celei de la rețeaua de alimentare.
- ◆ Conectați aparatul la o priză cu împământare de minim 10 amperi.
- ◆ Ștecărul aparatului trebuie să intre corect în priză. Nu modificați ștecărul. Nu utilizați adaptoare pentru ștecăre.
- ◆ Aparatul trebuie utilizat și amplasat pe o suprafață plană și stabilă.
- ◆ Nu utilizați aparatul dacă acesta are ștecărul sau cablul de alimentare deteriorat.
- ◆ Dacă una din părțile carcasei aparatului se sparge, deconectați imediat aparatul de la rețea, pentru a preveni posibilitatea unui șoc electric.
- ◆ Nu utilizați aparatul dacă a fost scăpat pe podea, dacă există semne vizibile de deteriorare sau dacă prezintă scurgeri.
- ◆ Nu forțați cablul de alimentare. Nu utilizați niciodată cablul de alimentare pentru a ridica, transporta sau deconecta aparatul.
- ◆ Nu înfășurați cablul electric în jurul aparatului.
- ◆ Nu prindeți cu cleme și nu pliați cablul de alimentare.

- ♦ Verificați starea cablului de alimentare. Cablurile deteriorate sau încurcate măresc riscul de electrocutare.
- ♦ Acest aparat nu este adecvat pentru utilizarea în exterior.
- ♦ Cablul de alimentare trebuie examinat cu regularitate pentru semne de uzură, iar dacă acesta este deteriorat, aparatul nu trebuie utilizat.
- ♦ Nu utilizați și nici nu depozitați aparatul în exterior.
- ♦ Nu lăsați aparatul în ploaie sau expus la umezeală. În cazul în care se infiltră apă în interiorul aparatului, riscul de electrocutare va crește.
- ♦ Nu atingeți ștecherul cu mâinile ude.
- ♦ Nu atingeți niciuna din piesele mobile ale aparatului în timp ce acesta este în funcțiune.

### Utilizare și îngrijire:

- ♦ Desfășurați complet cablul de alimentare al aparatului înainte de fiecare utilizare.
- ♦ Nu utilizați aparatul dacă întrerupătorul pornit/oprit nu funcționează.
- ♦ Utilizați mânerul/mânerele aparatului pentru a-l apuca sau deplasa.
- ♦ Nu utilizați aparatul dacă este înclinat în sus și nu îl întoarceți.
- ♦ Nu răsturnați aparatul în timpul utilizării sau dacă este conectat la rețeaua de alimentare.
- ♦ Deconectați aparatul de la rețeaua de alimentare atunci când nu îl utilizați și înainte de a-l curăța.
- ♦ Depozitați aparatul într-un loc care să nu fie la îndemâna copiilor și/sau a persoanelor cu capacități fizice, senzoriale sau mentale reduse, ori care nu au experiență sau cunoștințe necesare.
- ♦ Asigurați-vă că praful, impuritățile sau alte obiecte străine nu blochează grilajul ventilatorului de pe aparat.
- ♦ Păstrați aparatul în stare bună. Verificați piesele mobile pentru a vedea dacă sunt nealiniat sau blocate și asigurați-vă că nu există piese rupte sau anomalii care pot afecta funcționarea corectă a aparatului.
- ♦ Nu lăsați niciodată aparatul conectat și nesupravegheat dacă nu este utilizat. Astfel se economisește energie și se prelungește durata de viață a aparatului.

### Service:

- ♦ Orice utilizare necorespunzătoare sau nerespectare a instrucțiunilor determină garanția și responsabilitățile producătorului să devină nule și neavenite.

## DESCRIERE

- A Grilaj frontal
- B Piuliță de fixare a elicei
- C Elice
- D Piuliță de fixare a grilajului
- E Grilaj posterior
- F Axul motorului
- G Carcasa motorului
- H Buton de oscilare
- I carcasa frontală a motorului
- J Butoane de viteză
- K Șurub de siguranță
- L Suport masă
- M Buton de reglare a înălțimii \*
- N Coloană de reglare a înălțimii \*
- O Capac pentru baza ventilatorului\*
- P Bază transversală \*

(\*) Disponibil numai în modelele BXEFP40E și BXEFP41E.

Dacă modelul aparatului dvs. nu conține accesoriile descrise mai sus, acestea pot fi achiziționate și separat de la Service-ul de Asistență Tehnică.

## INSTALARE

- ♦ Asigurați-vă că înlăturați tot materialul ambalajului din interiorul aparatului.
- ♦ Asigurați-vă că ventilatorul este deconectat de la alimentare cu electricitate înainte de a începe operațiunea de instalare sau asamblare.
- ♦ Aparatele trebuie să fie utilizate având baza montată.

### Asamblarea bazei (DOAR PENTRU VENTILATOARELE DE BIROU):

- ♦ Pentru a fixa suportul pe aparat, așezați aparatul cu fața în jos.
- ♦ Fixați baza pe corpul principal al aparatului.
- ♦ Fixați baza cu ajutorul șuruburilor furnizate.
- ♦ Ridicați din nou aparatul pentru a verifica dacă piciorușele funcționează corespunzător.

### ASAMBLAREA BAZEI PICIORULUI (DOAR PENTRU VENTILATOARELE CU SUPORT)

- ♦ Aparatul este dotat cu piciorușe anti-alunecare care susțin produsul.
- ♦ Pentru a asambla piciorușele la bază, așezați aparatul cu fața în jos.

- ♦ Poziționați picioarele bazei pe corpul aparatului utilizând șuruburile. (Furnizate cu aparatul) (Fig. 1)
- ♦ Ridicați din nou aparatul pentru a verifica dacă piciorușele funcționează corespunzător.

### Asamblarea grilajului și a elicei:

- ♦ Fixați grilajul posterior (E) pe carcasa motorului (G), potrivitându-l pe punctele de fixare ale acestora.
- ♦ Strângeți piulița grilajului (D) care-l prinde, asigurați o poziționare corectă.
- ♦ Fixați elicea (C) pe axul motorului (F).
- ♦ Strângeți piulița (B) care prinde elicea, asigurați o poziționare corectă.
- ♦ Fixați grilajul frontal (A) orientați grilajul posterior (E), potrivit poziției de siguranță a șurubului. Fixați grilajul frontal cu cărligele și strângeți (K) cu o șurubelniță.
- ♦ Verificați rotația corectă a elicei.

## INSTRUCȚIUNI DE UTILIZARE

### Înainte de utilizare:

- ♦ Asigurați-vă că ați îndepărtat toate ambalajele produsului.

### Utilizare:

- ♦ Desfășurați complet cablul înainte de a-l introduce în priză.
- ♦ Conectați aparatul la rețeaua de alimentare.
- ♦ Ghidați aparatul pentru a orienta fluxul de aer în direcția dorită.
- ♦ Porniți aparatul utilizând unul din butoanele de selectare a vitezei.
- ♦ Selectați viteza de ventilare dorită.

### Funcția de oscilare:

- ♦ Funcția de oscilare face posibilă direcționarea fluxului de la aparat astfel încât acesta să alterneze automat într-un domeniu de 75 °.
- ♦ Pentru a activa această funcție, apăsați butonul (H) .
- ♦ Pentru a dezactiva această funcție, urmați procedura de comutare în sens invers.

### Reglarea înălțimii (DOAR PENTRU VENTILATOARELE CU SUPT)

- ♦ Înălțimea aparatului poate fi reglată, este necesar doar să deblocați butonul (M) așezați aparatul la înălțimea dorită și blocați din nou butonul (M).

### După ce ați terminat de utilizat aparatul:

- ♦ Opriiți aparatul selectând poziția 0 cu butonul de selectare.
- ♦ Deconectați aparatul de la rețeaua de alimentare.
- ♦ Curățați aparatul.

### Mâner/e pentru transport:

- ♦ Acest aparat are un mâner în partea superioară, care facilitează transportul confortabil (Fig.2).

### Curățare

- ♦ Decuplați aparatul de la rețeaua de alimentare și lăsați-l să se răcească înaintea oricărei operații de curățare.
- ♦ Curățați aparatul cu o cârpă umedă și câteva picături de detergent lichid, apoi uscați-l.
- ♦ Nu utilizați solvenți sau produse cu pH acid sau bazic, precum înălbitori sau produse abrazive, pentru curățarea aparatului.
- ♦ Nu introduceți niciodată aparatul în apă sau în orice alt lichid și nici nu țineți aparatul sub jet de apă.

## ANOMALII ȘI REPARAȚII

- ♦ Duceți aparatul la un service de asistență tehnică autorizat, dacă produsul este deteriorat sau apar alte probleme. Nu încercați să demontați sau să reparați singur aparatul, deoarece poate fi periculos.

### Pentru versiunile UE ale produsului și/sau în cazul în care este obligatoriu în țară dvs.: Ecologia și reciclarea produsului

- ♦ Materialele din care este alcătuit ambalajul acestui produs sunt incluse într-un sistem de colectare, clasificare și reciclare. Dacă veți dori să le eliminați, utilizați pubelele publice corespunzătoare fiecărui tip de material.
- ♦ Produsul nu conține substanțe în concentrații care ar putea fi considerate dăunătoare pentru mediu.



Acest simbol înseamnă că, în cazul în care doriți să aruncați aparatul la încheierea duratei sale de funcționare, trebuie să îl duceți la un centru de colectare a deșeurilor autorizat, pentru colectarea selectivă a Deșeurilor provenite de la Echipamente Electrice și Electronice (DEEE).

- ♦ Următoarele informații, detalii și caracteristici sunt legate de proiectarea ecologică.

BXEFD41E/BXEFD42E	
Debitul maxim al ventilatorului (F)	50,3 m <sup>3</sup> /min
Consum de putere (P)	34,5 W
Valoare service (SV) (conform IEC 60879)	1,46 (m <sup>3</sup> /min.)/W
Consum de putere în mod standby (PSB)	N/A W
Nivel de zgomot produs de ventilator (LWA)	53,2 dB(A)
Viteza maximă a aerului (c)	2,6 metri/sec.

BXEFP40E/BXEFP41E	
Debitul maxim al ventilatorului (F)	43,7 m <sup>3</sup> /min
Consum de putere (P)	34,5 W
Valoare service (SV) (conform IEC 60879)	1,3 (m <sup>3</sup> /min.)/W
Consum de putere în mod standby (PSB)	N/A W
Nivel de zgomot produs de ventilator (LWA)	53,5 dB(A)
Viteza maximă a aerului (c)	2,87 metri/sec.

Acest aparat respectă Directiva 2014/35/UE cu privire la echipamentele electrice destinate utilizării în cadrul unor anumite limite de tensiune, Directiva 2014/30/UE cu privire la compatibilitatea electromagnetică, Directiva 2011/65/UE privind restricțiile de utilizare a anumitor substanțe periculoase în echipamentele electrice și electronice, precum și Directiva 2009/125/CE de instituire a unui cadru pentru stabilirea cerințelor în materie de proiectare ecologică aplicabile produselor cu impact energetic.

## GARANȚIE ȘI ASISTENȚĂ TEHNICĂ

Acest produs beneficiază de recunoașterea și protecția garanției legale în conformitate cu legislația în vigoare. Pentru a vă exercita drepturile sau interesele, trebuie să vă adresați unuia dintre serviciile noastre oficiale de asistență tehnică.

Puteți găsi cel mai apropiat serviciu de asistență tehnică accesând următorul link web: <http://www.2helpu.com/>

De asemenea, puteți solicita informații conexe, contactând-ne (consultați ultima pagină a manualului).

Puteți descărca acest manual de instrucțiuni și actualizările sale la <http://www.2helpu.com/>

**ВЕНТИЛАТОР**

VXEFD41E  
VXEFD42E  
VXEFP40E  
VXEFP41E

**Уважаеми клиенти,**

Благодарим Ви, че закупихте електроуред с марката BLACK+DECKER.

Технологията, дизайнът и функционалността на същия, както и фактът, че надвишава най-стриктните норми за качество, ще Ви донесат пълно и дълготрайно задоволство от него.

- ♦ Моля прочетете внимателно тази брошура, преди да пуснете уреда в действие. Запазете я за по-нататъшни справки. Несъобразяването с настоящите указания може да стане причина за произшествие.

## СЪВЕТИ И ПРЕДУПРЕЖДЕНИЯ ЗА БЕЗОПАСНОСТ.

- ♦ Уредът може да бъде използван от хора, неумеещи да боравят с този вид продукти, хора с физически увреждания или деца над 8 години, но само и единствено ако се намират под надзора на някой възрастен човек или ако предварително им е обяснено как безопасно да използват уреда, а също и ако разбират наличните рискове.
- ♦ Уредът може да бъде почистван или поддръжката му да бъде извършвана от деца, единствено ако се намират под надзора възрастен човек.
- ♦ Този уред не е играчка. Дръжте децата под наблюдение, така че да не си играят с уреда.
- ♦ Преди да предприемете някакви дейности по инсталиране или монтаж, моля уверете се, че уредът е изключен от мрежата.
- ♦ Моля изключете уреда от мрежата преди да пристъпите към почистване. Преди да отстраните защитата, моля уверете се, че уредът е изключен от захранващата мрежа.
- ♦ В случаите на повреден захранващ кабел, същият следва да се подмени. При такива случаи, моля отнесете уреда в оторизиран сервиз за техническо обслужване. С цел избягване на произшествия, моля не поправяйте и не разглобявайте уреда.
- ♦ Този уред е предназначен единствено за битови нужди, а не за професионална или промишлена употреба.
- ♦ Преди да свържете уреда към мрежата, проверете, дали посоченото на табелката с техническите характеристики напрежение съвпада с напрежението на електрическата мрежа.
- ♦ Включете уреда в заземен източник на електрически ток, който да издържа най-малко 10 ампера.
- ♦ Щепселът на уреда следва да съвпада по вид с електрическия контакт. В никакъв случай не променяйте вида на щепсела. Не използвайте адаптори за щепсела.
- ♦ Уредът трябва да се постави и използва върху равна и стабилна повърхност.
- ♦ Не използвайте уреда при повреден кабел или щепсел.
- ♦ Ако някоя външна част на уреда се повреди, незабавно го изключете от захранващата мрежа, за да предотвратите опасността от електроудар.
- ♦ Моля не използвайте уреда, ако е падал или ако има



видими следи от увреждане.

- ♦ Не упражнявайте сила върху електрическия кабел. В никакъв случай не използвайте електрическия кабел за повдигане, пренасяне или изключване на апарата.
- ♦ Не навивайте електрическия кабел около уреда.
- ♦ Не допускате притискане или прегъване на електрическия кабел.
- ♦ Проверявайте често състоянието на захранващия кабел. Ако кабелът е повреден или заплетен, опасността от електрически удар нараства.
- ♦ Този уред не е предназначен за употреба на открито.
- ♦ Проверявайте периодично състоянието на захранващия кабел. Не използвайте уреда, ако забележите следи от повреди.
- ♦ Не използвайте и не съхранявайте уреда на открито.
- ♦ Не излагайте уреда на дъжд и влага. Водата, проникнала в уреда повишава риска от електрически удар.
- ♦ Не пипайте с мокри ръце щепсела за включване в мрежата.
- ♦ Не се докосвайте до движещите се части на уреда, докато се намира в работен режим.

### Употреба и поддръжка :

- ♦ Преди употреба развийте напълно захранващия кабел на уреда..
- ♦ Не използвайте уреда при повреден бутон за вкл./ изкл.
- ♦ За да хванете или пренесете уреда, моля използвайте ръкохватките.
- ♦ Не използвайте уреда наклонен, нито обърнат.
- ♦ Не обръщайте уреда, докато работи или е включен в електрическата мрежа.
- ♦ Изключете уреда, когато не го използвате или когато се готвите да го почистите.
- ♦ Съхранявайте уреда далеч от досега на деца и/или хора с намалени физически, сензорни или умствени възможности, или такива без опит и познания за боравене с него.
- ♦ Проверете дали вентилационните решетки не са запушени от прах, мръсотия или други предмети.
- ♦ Поддържайте уреда в добро състояние. Проверете дали подвижните части не са разцентровани или блокирани, дали няма счупени части и други подобни неизправности, които могат да повлияят на правилното функциониране на уреда.
- ♦ Никога не оставяйте без наблюдение включения уред. По този начин ще спестите енергия и ще удължите живота на ел.уреда.

### Обслужване на уреда:

- ♦ Неправилното използване на уреда или неспазването на указанията за работа с него е опасно, анулира гаранцията и освобождава производителя от отговорност.

## ОПИСАНИЕ

- A Предна решетка
- B Гайка за фиксиране на перките
- C Перки
- D Гайка за фиксиране на решетката
- E Задна решетка
- F Движещ вал
- G Място за съхранение на двигателя
- H Бутон за функцията въртене
- I Място за съхранение на предният двигател
- J Селектори на скоростта
- K Безопасен болт
- L Стойка на настолен вентилатор
- M Гайка за застопоряване на височината
- N Колона за регулиране на височината \*
- O Покривало за основата на вентилатора \*
- P Кръстообразна основа

(\*) Само при модела ВХЕFP40Е и ВХЕFP41Е

В случай, че уредът, с който разполагате е модел, който не е окомплектован с гореописаните приставки, тях можете да придобие отделно в сервизите за техническо обслужване.

## ИНСТАЛИРАНЕ

- ♦ Уверете се, че сте извадили всички опаковки от вътрешността на уреда.
- ♦ Преди да предприемете някакви дейности по инсталиране или монтаж, моля уверете се, че уредът е изключен от мрежата.
- ♦ При употреба на уреда, той трябва да е поставен върху неговата основа.

### Монтаж на основата (САМО ЗА НАСТОЛЕН ВЕНТИЛАТОР)

- ♦ За да монтирате основата, обърнете уреда с главата надолу.
- ♦ Свържете основата към тялото на уреда.
- ♦ Закрепете основата, като използвате предоставените винтове.

- ♦ Обърнете уреда наново и се уверете, че основата е правилно прикрепена.

### **Монтаж на основата (САМО ЗА ВЕНТИЛАТОР СЪС СТОЙКА)**

- ♦ Тялото на уреда се поддържа от неплъзгащи се крака на основата.
- ♦ Закрепете основата към корпуса на уреда и я закрепете с помощта на предоставените винтове (Fig.1).

### **Монтиране на решетката и перките:**

- ♦ Поставете задната част на решетката(Е) пред корпуса на двигателя(Г), като следите жлебовете да съвпадат.
- ♦ Завийте гайката за закрепване на решетката(Д)и се уверете, че всичко е закрепено добре.
- ♦ Поставете перките (С)в движещия вал(Ф).
- ♦ Завийте гайката, закрепваща перката (В)и се уверете, че всичко е закрепено добре.
- ♦ Уверете се, че перката се върти изправно.
- ♦ Поставете предната част на решетката(А)пред задната решетка(Е), като следите да съвпадне с втулките. Фиксирайте решетката с периметърната лента и завийте защитното болтче(К) с отвертка.

## **НАЧИН НА УПОТРЕБА**

### **Забележки преди употреба:**

- ♦ Уверете се, че изцяло сте отстранили опаковката на уреда.

### **Употреба:**

- ♦ Преди употреба развийте напълно хранващия кабел на уреда.
- ♦ Включете уреда в електрическата мрежа.
- ♦ Насочете уреда, за да насочите въздушния поток в желаната от Вас посока.
- ♦ Включете уреда чрез прекъсвача за включване/ изключване.
- ♦ Изберете желаната от Вас скорост.

### **Настройка „въртене“:**

- ♦ Функцията „въртене“ Ви позволява да насочвате автоматично и алтернативно въздухотока от уреда, в радиус от около 75°.
- ♦ За да активирате тази функция, натиснете бутон (Н).
- ♦ За да я прекратите, извършете обратното действие на задействането.

### **Нагласяване на височината**

### **(ЕДИНСТВЕНО ЗА ВЕНТИЛАТОРИ НА СТОЙКА):**

- ♦ Можете да нагласите височината на уреда. За целта отхлабете пулта за управление(М), нагласете уреда на желаната височина и отново завийте пулта(М).

### **След приключване на работата с уреда:**

- ♦ Спрете уреда чрез бутона за включване/изключване.
- ♦ Изключете уреда от електрическата мрежа.
- ♦ Почистете уреда.

### **Ръкохватка/и за пренасяне:**

- ♦ Този уред е снабден с една дръжка в горната си част за лесно и удобно пренасяне (Fig.2).

## **ПОЧИСТВАНЕ**

- ♦ Преди почистване, изключете уреда от хранващата мрежа и го оставете да изстине.
- ♦ Почистете уреда с влажна кърпа, напоена с няколко капки миещ препарат, след което го подсушете.
- ♦ За почистването на уреда не използвайте разтворители и препарати с киселинен или основен рН фактор, като белина и абразивни продукти.
- ♦ Не потапяйте уреда във вода или друга течност, и не го поставяйте под течаща вода.

## **НЕИЗПРАВНОСТИ И ПОПРАВКА**

- ♦ В случай на неизправност, моля отнесете уреда в оторизиран сервиз за техническо обслужване. Моля не се опитвайте да разглобявате уреда или пък да го поправяте - това е опасно.

### **За разновидностите EU на това изделие и/или в случая, приложим за Вашата страна:**

#### **Опазване на околната среда и рециклиране на изделието.**

- ♦ Материалите, от които изработена опаковката на този електроуред са включени в системата за тяхното събиране, класифициране и рециклиране. Ако желаете да се освободите от тях, използвайте обществените контейнери, пригодени за всеки отделен вид материал.
- ♦ В изделието отсъстват концентрации на вещества, които могат да бъдат определени като вредни за околната среда.



Този символ означава, че ако желаете да се освободите от уреда след изтичане на експлоатационният му живот трябва да го предадете по подходящ начин на фирма за преработка на отпадъци, оторизирана за разделно събиране на относно отпадъци от електрическо и електронно оборудване (ОЕЕО).

- Следната информация се отнася до характеристиките, свързани с екологичния дизайн:

BXEFD41E / BXEFD42E	
Максимален въздухоток (F)	50.3 m <sup>3</sup> /ч
Използвана мощност от вентилатора (P)	34.5 W
Експлоатационна стойност (SV) (според IEC 60879)	1.46 (m <sup>3</sup> /ч)/W
Енергопотребление в модус изчакване (PSB)	N/A W
Равнище на шум на вентилатора (LWA)	53.2 dB(A)
Максимална мощност на въздуха (c)	2.6 m/seg

BXEFP40E / BXEFP41E	
Максимален въздухоток (F)	43.7 m <sup>3</sup> /ч
Използвана мощност от вентилатора (P)	34.5 W
Експлоатационна стойност (SV) (според IEC 60879)	1.3 (m <sup>3</sup> /ч)/W
Енергопотребление в настройка „изчакване“ (PSB)	N/A W
Равнище на шум на вентилатора (LWA)	53.5 dB(A)
Максимална мощност на въздуха (c)	2.87 m/seg

Настоящият уред изпълнява Директива 2014/35/UE за ниски напрежения, Директива 2014/30/UE за електромагнетично съответствие и с Директива 2011/65/EU за ограниченията при употреба на някои определени опасни вещества в електрически и електронни апарати и с Директива 2009/125/CE за изискванията за екологичен дизайн, приложими към изделия, свързани с енергия.

## ГАРАНЦИЯ И ТЕХНИЧЕСКА ПОМОЩ

Настоящият продукт има законна гаранция, в съответствие с действащото законодателство. За да упражните правата си на потребител следва да се насочите към някой от нашите оторизирани сервиси. Най-близкия до Вас сервис можете да откриете на следния линк: <http://www.2helpu.com/>.

Също така, можете да потърсите информация, свързвайки се с нас (вижте на последната страница на наръчника).

Наръчника с указания и неговите съвременявания можете да свалите на следния <http://www.2helpu.com/>

België/Belgique	Stanley Black & Decker Belgium BVBA Egide Walschaertsstraat 16 2800 Mechelen	www.blackanddecker.be enduser.BE@SBDinc.com Tel - NL. +32 15 47 37 65 Tel – FR. +32 15 47 37 66
Bulgaria	Stanley Black&Decker Polska Bucharest Branch Phoenicia Business Center Turturelelor Street, No 11A, 6th Floor,Module 15, 3rd District. Bucharest (Romania)	office.bucharest@sbdinc.com Tel. +4021.320.61.04.
Česká Republika	Stanley Black & Decker Czech Republic s.r.o. Chodov Türkova 2319/5b 149 00 Praha 4 Česká Republika	www.blackanddecker.cz recepce@blackanddecker.cz Tel: 261 009 782
Danmark	Stanley Black & Decker Denmark Roskildevej 22 2620 Albertslund	www.blackanddecker.dk kundeservice.dk@sbdinc.com Tel. 70 20 15 10 Fax. 70 22 49 10
Deutschland	Stanley Black & Decker Deutschland GmbH Black & Decker Str. 40, D - 65510 Idstein	www.blackanddecker.de infobfge@sbdinc.com Tel. 06126 21-0 Fax 06126 21-2980
Ελλάδα	Black & Decker ΕΛΛΑΣ ΕΔΡΑ-ΓΡΑΦΕΙΑ : Σπράβωνος 7 & Λ. Βουλιαγμένης. 166 74 Γλυφάδα - Αθήνα SERVICE : Ημερος Τόπος 2 (Χάνι Αδάμ) - 193 00 Ασπρόπυργος	www.blackanddecker.gr Greece.Service@sbdinc.com Τηλ: 00302108981616 Φαξ: 00302108983570
España	Engineering and Technology for Life Spain Avenida Barcelona s/n 25790 Oliana (Lleida)	www.blackanddecker.es service.spain@etforlife.com
France	Engineering and Technology for Life France 6 rue de l'Industrie Z.I des Sablons 89100 Sens	www.blackanddecker.fr service.france@etforlife.com
Helvetia	ROFO AG Gewerbezone Seeblick 3213 Kleinbösingen	www.blackanddecker.ch service@rofoag.ch Tel. 026 674 93 93 Fax 026 674 93 94
Hungary	Stanley Black & Decker Hungary Kft. Meszaros u. 58/B 1016 Budapest (Hungary)	www.blackanddecker.hu Tel: 1.6 225-1661 / 62
Italia	Stanley Black & Decker Italia Via Energy park 6 c/o Energy park Building 3 sud 20871 Vimercate (MB)	www.blackanddecker.it service.italia@blackdecker.com Tel. 800-213935 Fax 039-9590313
Nederland	Stanley Black & Decker Netherlands BV Holtum Noordweg 35 6121 RE BORN Postbus 83. 6120 AB BORN	www.blackanddecker.nl enduser.NL@SBDinc.com Tel. +31 164 283 065 Fax +31 164 283 200
Norge	Stanley Black & Decker Norway AS Gullhaugveien 11, 0484 Oslo PB 4613, Nydalen, 0405 Oslo	www.blackanddecker.no kundeservice.no@sbdinc.com Tlf. 22 90 99 10 Fax 45 25 08 00

Österreich	Stanley Black & Decker Austria GmbH Oberlaaerstraße 248, A-1230 Wien	www.blackanddecker.at service.austria@sbdinc.com Tel. 01 66116-0 Fax 01 66116-614
Polska	Stanley Black & Decker Polska SP.z.o.o ul. Postepu 21D 02-676 Warszawa Polska	www.blackanddecker.pl reception.warsaw@sbdinc.com Tel: 22 4642700
Portugal	Engineering and Technology for Life Portugal Avenida Rainha D. Amélia, n°12-B 1600-677 Lisboa	www.blackanddecker.pt service.portugal@etforlife.com
Romania	Stanley Black&Decker Polska Bucharest Branch Phoenicia Business Center Turturelelor Street, No 11A, 6th Floor,Module 15, 3rd District. Bucharest (Romania)	office.bucharest@sbdinc.com Tel. +4021.320.61.04.
Slovenija	G-M&M, proizvodnja in marketing, d.o.o. Brvace 11 1290 Grosuplje (Slovenija)	G-M&M, proizvodnja in marketing, d.o.o. Brvace 11 1290 Grosuplje (Slovenija)
Suomi	Stanley Black & Decker Finland Oy Kumpulantie 13B, 00520 Helsinki PL 47, 00521 Helsinki	www.blackanddecker.fi asiakaspalvelu.fi@sbdinc.com Puh. 010 400 43 33 Faksi 0800 411 340
Sverige	Stanley Black & Decker Sweden AB Flöjelbergsgatan 1c, 431 35 Mölndal Box 94, 431 22 Mölndal	www.blackanddecker.se kundservice.se@sbdinc.com Tel. 031-68 60 60 Fax 031-68 60 80
United Kingdom & Republic Of Ireland	"Black & Decker Slough, Berkshire SL1 3YD 210 Bath Road "	www.blackanddecker.co.uk emeaservice@sbdinc.com Tel. 01753 511234





