

DE'LONGHI

COTTURA

ISTRUZIONI PER L'USO
ISTRUZIONI PER L'INSTALLATORE

PIANO COTTURA DOMINO "Barbecue"



Gentile Cliente,

La ringraziamo per la preferenza accordataci con l'acquisto di un nostro prodotto.

Le avvertenze ed i consigli in seguito descritti, sono a tutela della sicurezza Sua e degli altri, inoltre Le permetteranno di usufruire delle possibilità offerteLe dall'apparecchio.

Conservi con cura questo libretto, Le sarà utile in futuro, qualora Lei, o chi altri per Lei, avesse dubbi relativi al suo funzionamento.

Questo apparecchio dovrà essere destinato solo all'uso per il quale è stato espressamente concepito, cioè per la cottura di alimenti. Ogni altro uso è da considerarsi improprio e quindi pericoloso.

Il costruttore declina ogni responsabilità nel caso di eventuali danni derivanti da un uso improprio, erraneo od irragionevole dell'apparecchio.

Dichiarazione di conformità CE

- Questo apparecchio è stato progettato per essere utilizzato solamente come apparecchio di cottura. Ogni altro uso (riscaldare locali) è da considerarsi improprio e conseguentemente pericoloso.
- Questo apparecchio è stata concepito, costruito ed immesso sul mercato in conformità ai:
 - Requisiti di sicurezza della Direttiva "Bassa Tensione" 2006/95/CE;
 - Requisiti di protezione della Direttiva "EMC" 2004/108/CE;
 - Requisiti della Direttiva 93/68/CEE;
 - Requisiti della Direttiva 2011/65/UE.



AVVERTENZE PER IL CORRETTO SMALTIMENTO DEL PRODOTTO AI SENSI DELLA DIRETTIVA EUROPEA 2002/96/EC

Alla fine della sua vita utile il prodotto non deve esser smaltito insieme ai rifiuti urbani. Può essere consegnato presso gli appositi centri di raccolta differenziata predisposti dalle amministrazioni comunali, oppure presso i rivenditori che forniscono questo servizio. Smaltire separatamente un elettrodomestico consente di evitare possibili conseguenze negative per l'ambiente e per la salute derivanti da un suo smaltimento inadeguato e permette di recuperare i materiali di cui è composto al fine di ottenere un importante risparmio di energia e di risorse. Per rimarcare l'obbligo di smaltire separatamente gli elettrodomestici, sul prodotto è riportato il marchio del contenitore di spazzatura mobile barrato.



AVVERTENZE E CONSIGLI IMPORTANTI PER LA SICUREZZA

IMPORTANTE: Questo apparecchio è stato progettato e costruito solo per la cottura di alimenti in ambito domestico e pertanto non deve essere utilizzato in un ambiente commerciale.

La garanzia è da intendersi annullata nel caso in cui l'apparecchio venga utilizzato in un ambiente comunale, semi-commerciale o commerciale.

Leggere attentamente le istruzioni prima di installare ed iniziare ad utilizzare l'apparecchio.

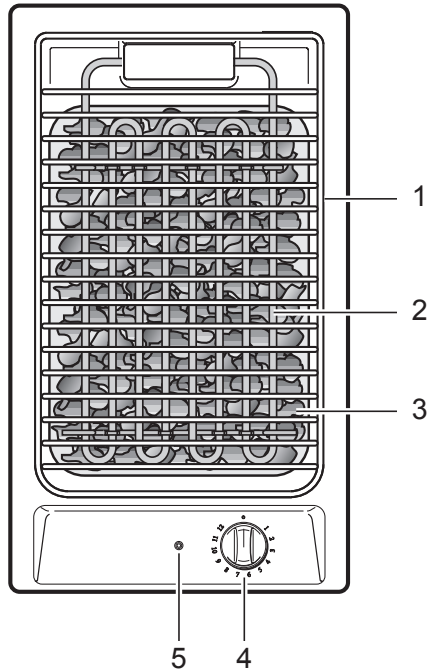
- Dopo aver tolto l'imballaggio assicurarsi dell'integrità dell'apparecchio.
In caso di dubbio non utilizzarlo e rivolgersi al fornitore oppure a personale professionalmente qualificato.
- Gli elementi dell'imballaggio (sacchetti in plastica, polistirolo espanso, chiodi, reggette, ecc.) non devono essere lasciati alla portata dei bambini in quanto potenziali fonti di pericolo.
- Alcune apparecchiature sono fornite con film protettivi applicati sulle superfici di alluminio e di acciaio inox. **Tutti questi film protettivi devono essere tolti prima dell'utilizzo dell'apparecchiatura.**
- **IMPORTANTE:** L'uso di idonei indumenti/guanti protettivi è raccomandato durante la movimentazione o pulizia dell'apparecchio.
- Non tentare di modificare le caratteristiche tecniche del prodotto in quanto l'apparecchio può diventare pericoloso. Il costruttore declina ogni responsabilità per eventuali danni/inconvenienti derivanti dal mancato rispetto di questa condizione.
- Non far funzionare l'apparecchio tramite un programmatore esterno o per mezzo di sistemi di controllo remoto.
- Non effettuare alcuna operazione di pulizia o manutenzione senza avere preventivamente staccato l'apparecchio dalla rete di alimentazione elettrica.

- Non utilizzare pulitrici a getto di vapore perché dell'umidità potrebbe infiltrarsi nell'apparecchio e renderlo pericoloso.
- Non toccare l'apparecchio con mani o piedi bagnati oppure umidi.
- Non usare l'apparecchio a piedi nudi.
- Qualora dovesse decidere di non utilizzare più questo apparecchio (o dovesse sostituire un vecchio modello), prima di gettarlo al macero si raccomanda di renderlo inoperante nel modo previsto dalle normative vigenti in materia di tutela della salute e dell'inquinamento ambientale, rendendo inoltre innocue quelle parti suscettibili di costituire un pericolo, specialmente per i bambini che potrebbero servirsi dell'apparecchio fuori uso per i propri giochi.
- I vari componenti dell'apparecchio sono riciclabili; smaltirli in conformità con le norme vigenti nel proprio paese. Se l'apparecchio deve essere rottamato, rimuovere il cavo di alimentazione.
- Dopo aver utilizzato l'apparecchio, assicurarsi che le manopole siano in posizione di spento.
- I bambini con meno di 8 anni di età devono essere tenuti lontani a meno che non siano continuamente sorvegliati.
- Questo apparecchio può essere utilizzato da bambini con un'età minima di 8 anni, da persone con capacità fisiche, sensoriali o mentali ridotte o da persone inesperte solo se sotto sorveglianza durante l'uso, oppure se preventivamente istruite sull'utilizzo in sicurezza e solamente se informate dei pericoli (che devono aver ben compreso) legati al prodotto stesso. I bambini non devono giocare con l'apparecchio. La pulizia e la manutenzione dell'apparecchio non devono essere fatte da bambini senza la supervisione di un adulto.
- Il costruttore declina ogni responsabilità per eventuali danni a persone o cose derivanti da uso improprio, erraneo ed irragionevole dell'apparecchio.
- **ATTENZIONE:** Durante l'uso l'apparecchio e le sue parti accessibili diventano calde e rimangono calde per un certo tempo dopo l'uso.

- Si deve prestare attenzione a non toccare gli elementi riscaldanti sul piano di cottura.
- Al fine di evitare bruciate e scottature, i bambini devono essere tenuti lontani.
- Assicurarsi che i cavi di alimentazione di altri prodotti in prossimità dell'apparecchio non vengano in contatto con il piano di cottura.
- **ATTENZIONE:** Può essere pericoloso lasciare riscaldare del grasso o dell'olio sul piano di cottura senza tenere sotto controllo il processo in quanto questo potrebbe causare un incendio. **NON CERCARE MAI** di spegnere il fuoco con dell'acqua. Spegnere prima l'apparecchio e poi coprire le fiamme ad esempio con un coperchio oppure con una coperta ignifuga antincendio.
- **ATTENZIONE:** Pericolo di incendio: non depositare oggetti sulle superfici di cottura.
- **ATTENZIONE:** Una volta installato correttamente, il vostro piano soddisfa tutti gli standard di sicurezza previsti per questa categoria di prodotto. Tuttavia fare particolare attenzione alle parti inferiori dell'apparecchio in quanto, non essendo progettate per essere toccate, potrebbero presentare dei bordi o delle superfici potenzialmente pericolose che potrebbero causare delle ferite.

1 BARBECUE ELETTRICO

Fig. 1.1



CARATTERISTICHE

- **Isolamento elettrico Classe I.**

1. Griglia
2. Resistenza elettrica ribaltabile - 2400 W
3. Vaschetta con pietra lavica

DESCRIZIONE COMANDI

4. Manopola regolatore di energia resistenza elettrica
5. Lampada spia funzionamento resistenza elettrica

CARATTERISTICHE DEL BARBECUE

- Questo apparecchio rende possibile la cottura alla griglia di carne e pesce senza grassi ed olii.
- Sotto alla resistenza vi è posto un vassoio con della pietra lavica, che garantisce una temperatura costante di circa 250°C.
- Tutte le parti, griglia, vassoio e pietre, sono facilmente estraibili per la pulizia.

AL PRIMO UTILIZZO DEL BARBECUE

- Togliere la pellicola adesiva che protegge alcune parti.
- Rimuovere accuratamente tutti i residui di colla senza usare sostanze abrasive per non rigare le superfici.
- Togliere, lavare ed asciugare accuratamente la griglia, meglio se in lavastoviglie.
- Alzare la resistenza elettrica, controllare che la vaschetta sia ben posizionata e distribuire bene la pietra lavica.
- Abbassare la resistenza elettrica e posizionare la griglia
- Accendere il barbecue ruotando la manopola del regolatore di energia nella posizione
- massima (11-12) per circa 15 minuti per eliminare i grassi residui di lavorazione.

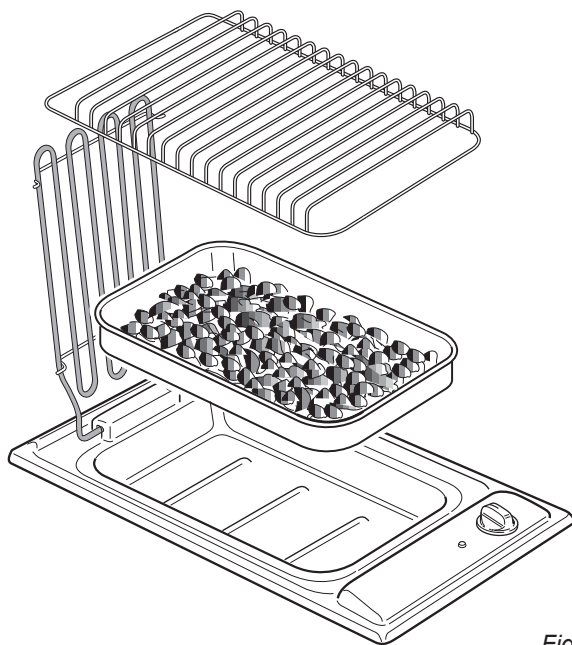


Fig. 1.2

USO DEL BARBECUE

- Prima di ogni cottura, controllare il corretto posizionamento delle parti smontabili (vaschetta con pietra lavica ben distribuita, resistenza elettrica completamente abbassata, griglia in posizione).

- **MOLTO IMPORTANTE: PER ACCENDERE IL BARBECUE, PREMERE SEMPRE LA MANOPOLA PRIMA DI RUOTARLA.**

Accendere il barbecue ruotando la manopola nella posizione **12**. La spia di linea indica che il barbecue è acceso.

- Preriscaldare per circa 5 minuti.
- Ruotare la manopola sulla posizione desiderata. I numeri da **1** a **12** indicano le posizioni di funzionamento con temperatura crescente secondo il numero.
- Appoggiare il cibo sulla griglia e controllare la cottura a vista.
- Per spegnere il barbecue ruotare la manopola in posizione “**O**”.
- Quando si utilizza il barbecue, si consiglia di accendere la cappa di aspirazione o aprire una finestra.

ATTENZIONE

Il barbecue e le superfici adiacenti diventano molto calde durante l'uso. Tenere lontano i bambini.

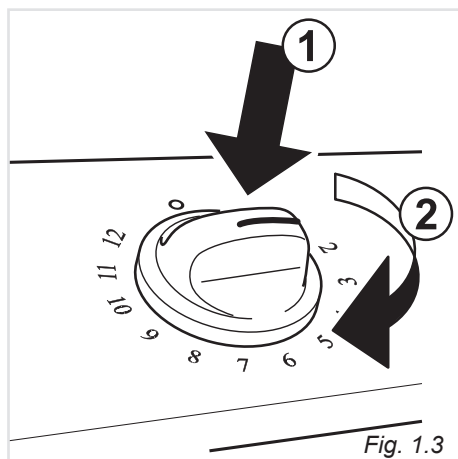


Fig. 1.3

CONSIGLI PER LA GRIGLIATURA

- Preriscaldare per circa 5 minuti.
- Più la pietra lavica è calda, più si otterrà una cottura rapida ed uniforme.
- Non versare acqua sul barbecue caldo o in funzione.
- Dopo avere ultimata la cottura alla griglia, si consiglia di lasciare il barbecue acceso per alcuni minuti in modo che i grassi assorbiti dalla roccia lavica vengano bruciati.

TABELLA PER GRIGLIARE SU PIETRE LAVICHE

Cibi	Posizione regolatore	Tempo totale [minuti]
Filetto manzo	12	8
Bistecche	12	12
Hamburger	12	14
Salsicce	12	13
Fegato	12	5
Cotoletta d'agnello	12	8
Bistecca di pollo	12	9
Coscia di pollo	11 - 10	17
Trancio di salmone	11 - 10	10
Trota	11 - 10	12
Trota al cartoccio	11	30

I tempi riportati sono puramente indicativi e sono riferite al barbecue preriscaldato al massimo. Dopo un breve periodo di utilizzo, l'esperienza le insegnerà quali sono i tempi di cottura per ciascun alimento.

CONSIGLI GENERALI

- **Prima di procedere alla pulizia del barbecue disinserirlo dalla rete elettrica ed attendere che si sia raffreddato.**
- La pulizia va sempre effettuata ad apparecchio freddo.
- Pulire le parti esterne con un panno inumidito in acqua calda e sapone o in acqua e detersivo liquido. Per facilitare le operazioni di pulizia togliere la griglia e la vaschetta della pietra lavica.
- La vaschetta della pietra lavica e la griglia possono essere lavati come stoviglie, meglio se in lavastoviglie.
- Dopo ogni cottura si consiglia di vuotare la vaschetta della pietra lavica dai grassi residui e lavarla accuratamente. Questo per evitare che si producano sgradevoli odori durante la cottura.
- Ogni 2 o 3 cotture lavare la pietra lavica con acqua.
- Pulire con molta delicatezza la resistenza elettrica utilizzando un panno asciutto o inumidito di sola acqua.
- Porre molta attenzione a non fare penetrare acqua all'interno dell'apparecchio.
- Evitare di lasciare sulle superfici sostanze acide o alcaline (aceto, sale, succo di limone ecc).
- Evitare l'uso di prodotti per la pulizia a base di cloro o acidi.
- **Non utilizzare pulitrici a getto di vapore perché dell'umidità potrebbe infiltrarsi nell'apparecchio rendendolo pericoloso.**

ATTENZIONE:

Una volta installato correttamente, il vostro piano soddisfa tutti gli standard di sicurezza previsti per questa categoria di prodotto.

Tuttavia fare particolare attenzione alle parti inferiori dell'apparecchio in quanto, non essendo progettate per essere toccate, potrebbero presentare dei bordi o delle superfici potenzialmente pericolose che potrebbero causare delle ferite.

PARTI SMALTATE

Le parti smaltate devono essere lavate per mezzo di una spugna, con acqua saponata o altri prodotti idonei che non siano abrasivi. Asciugare con un panno morbido.

SUPERFICI IN ACCIAIO INOX PARTI IN ALLUMINIO, VERNICIATE O SUPERFICI SERIGRAFATE

Pulire con prodotto idoneo. Asciugare sempre accuratamente.

IMPORTANTE: La pulizia di queste parti deve essere eseguita con molta cura per evitare graffi ed abrasioni.

Si consiglia di utilizzare un panno morbido e sapone neutro.

ATTENZIONE: non utilizzare sostanze abrasive o detersivi non neutri perchè potrebbero danneggiare irreparabilmente la superficie.

Consigli per l'installatore

IMPORTANTE :

- **L'apparecchiatura deve essere installata correttamente, in conformità con le norme in vigore e secondo le istruzioni del costruttore.**
- **L'installazione deve essere eseguita da un installatore qualificato.**
L'apparecchiatura deve essere installata correttamente, in conformità con le norme locali in vigore e secondo le istruzioni del costruttore.
La mancata osservanza di queste norme provoca il decadere della garanzia.
- **Una errata installazione può causare danni a persone, animali o cose, nei confronti dei quali il costruttore non può essere considerato responsabile.**
- **Qualsiasi intervento deve essere effettuato con l'apparecchiatura sconnessa dalla rete di alimentazione elettrica.**

- **Le pareti dei mobili adiacenti al piano di cottura devono essere obbligatoriamente resistenti al calore.**
- **Questo piano di cottura può essere incassato in un piano di lavoro avente una profondità di 600 mm.**
- **Le pareti dei mobili non devono superare l'altezza del piano di lavoro e devono resistere ad una temperatura di 75 °C oltre la temperatura ambiente.**
- **Evitare l'installazione in prossimità di materiali infiammabili (es. tendaggi).**

3 INSTALLAZIONE

INFORMAZIONI TECNICHE PER L'INSTALLATORE

Prima di installare questi apparecchi, rimuovere l'eventuale pellicola di protezione.

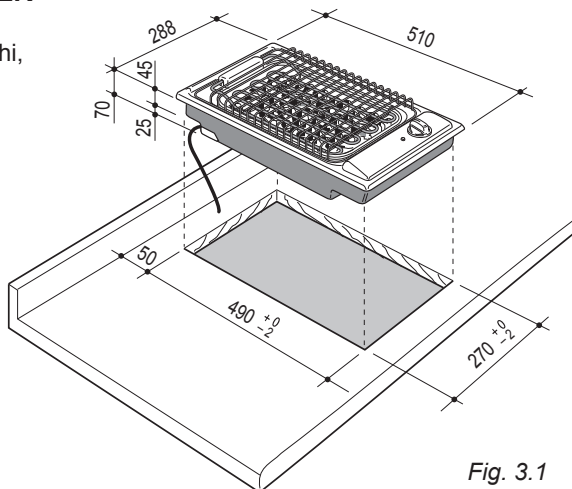


Fig. 3.1

Montare una cappa aspirante sopra l'apparecchio in modo da eliminare eventuali fumi e odori prodotti durante tutte le operazioni.

Evitare l'installazione in prossimità di materiali infiammabili (es. tendaggi).

Per l'incasso nel mobile è necessario praticare un'apertura delle dimensioni indicate in figura 3.1, tenendo presente che:

- all'interno del mobile, tra il fondo degli apparecchi e la parte superiore di un apparecchio sottostante o di una mensola deve esserci una distanza minima di 30 mm.
- qualsiasi parete a fianco e sovrastante questi apparecchi deve trovarsi ad una distanza non inferiore a 300 mm.
- la parete dietro gli apparecchi deve trovarsi ad una distanza non inferiore a 50 mm.
- allorché sopra questi apparecchi vi sia un pensile o cappa mantenere fra gli apparecchi ed il suddetto pensile o cappa la distanza minima pari a 650 mm.
- I rivestimenti delle pareti del mobile o apparecchi adiacenti al piano devono essere resistenti al calore

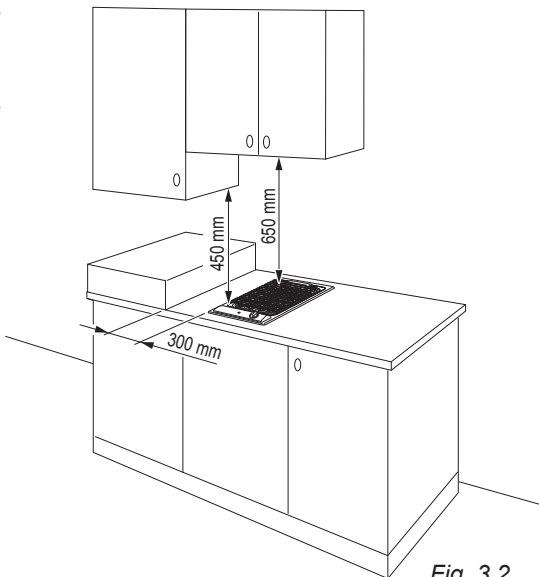


Fig. 3.2

FISSAGGIO DEL BARBECUE

Ogni apparecchio viene corredato di una serie di alette e viti per il fissaggio degli apparecchi su mobili con il piano di lavoro di spessore da 30 a 40 mm., fig. 3.4.

- Tagliare il mobile (come indicato nella figura della pagina precedente).
- Stendere la guarnizione "D" sopra il mobile a filo dello spacco praticato, avendo cura di sovrapporre i bordi di giunzione.
- Rovesciare l'apparecchio e montare le alette "A" negli appositi alloggiamenti, avvitando le viti "B" di qualche giro soltanto.

Fare attenzione a montare correttamente le alette come illustrato nelle figure a lato. Ruotare le alette in modo che non impediscano l'inserimento dell'apparecchio nello spacco.

- Inserire l'apparecchio nello spacco del mobile e posizionarlo correttamente.
- Sistemare le alette "A"; il dente "C" delle alette deve entrare nell'apposito foro.
- Avvitare le viti "B" fino al completo bloccaggio dell'apparecchio.
- Con utensile ben affilato rifilare la parte di guarnizione "D" che sborda dall'apparecchio.

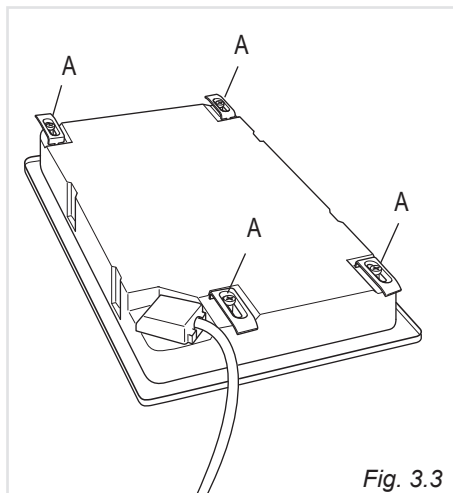


Fig. 3.3

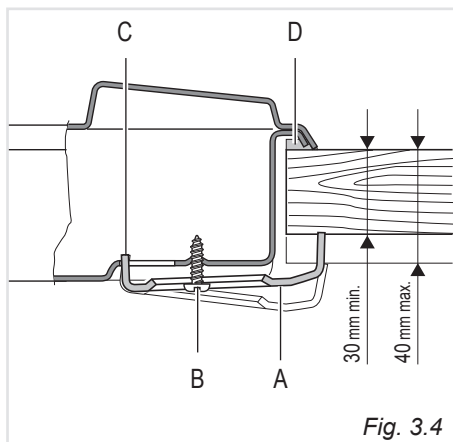


Fig. 3.4

4 PARTE ELETTRICA

IMPORTANTE: L'installazione deve essere effettuata secondo le istruzioni del costruttore. Una errata installazione può causare danni a persone, animali o cose, nei confronti dei quali il costruttore non può essere considerato responsabile.

Prima di effettuare un qualsiasi intervento sulla parte elettrica dell'apparecchio, si deve assolutamente scollegare l'allacciamento a rete.

É obbligatorio il collegamento dell'apparecchio all'impianto di terra.

La casa costruttrice declina ogni responsabilità per qualsiasi inconveniente derivante dalla mancata osservanza di questa norma.

Quando si noti un'incrinatura sulla superficie del piano cottura disinserire l'apparecchio dalla rete e contattare il Centro Assistenza.

ALLACCIAMENTO ALLA RETE ELETTRICA

- Il collegamento alla rete elettrica deve essere eseguito da personale qualificato e secondo le norme vigenti.
- L'apparecchio deve essere collegato alla rete elettrica verificando innanzitutto che la tensione corrisponda al valore indicato nella targhetta caratteristiche e che la sezione dei cavi dell'impianto elettrico possa sopportare, il carico indicato anch'esso nella targhetta.
- L'apparecchio viene fornito senza spina di alimentazione; pertanto, se non si effettua un collegamento diretto alla rete, si dovrà montare una spina normalizzata idonea al carico.
- La spina deve essere allacciata ad una presa collegata all'impianto di terra in conformità alle norme di sicurezza.
- Effettuare il collegamento diretto alla rete interponendo tra l'apparecchio e la rete elettrica un interruttore onnipolare con apertura minima fra i contatti di 3 mm.
- Il cavo di alimentazione non deve toccare parti calde e deve essere posizionato in modo da non superare in nessun punto la temperatura di 75 °C oltre la temperatura ambiente.
- Ad apparecchio installato, l'interruttore deve essere sempre accessibile.
- **ATTENZIONE: Se il cavo di alimentazione è danneggiato deve essere sostituito dal Servizio Assistenza per evitare pericoli.**

N.B. É obbligatorio il collegamento dell'apparecchio all'impianto di terra. Per il collegamento alla rete non usare adattatori, riduzioni o derivatori in quanto possono provocare surriscaldamenti o bruciature.

Nel caso che l'installazione dovesse richiedere delle modifiche all'impianto elettrico domestico, far intervenire personale professionalmente qualificato.

Quest'ultimo, in particolare, dovrà anche accertare che la sezione dei cavi sia idonea alla potenza assorbita dall'apparecchio.

Sostituzione del cavo di alimentazione

ATTENZIONE: Se il cavo di alimentazione è danneggiato deve essere sostituito dal Servizio Assistenza per evitare pericoli.

Rovesciare il piano e sganciare il coperchio della morsettiera inserendo un cacciavite nei due agganci "A" (fig. 4.1).

Aprire il fissacavo svitando la vite "F" (fig. 4.2), svitare le viti dei morsetti e togliere il cavo.

Il nuovo cavo di alimentazione, di tipo e sezione adeguata, va allacciato alla morsettiera secondo lo schema qui sotto riportato (fig. 4.3).

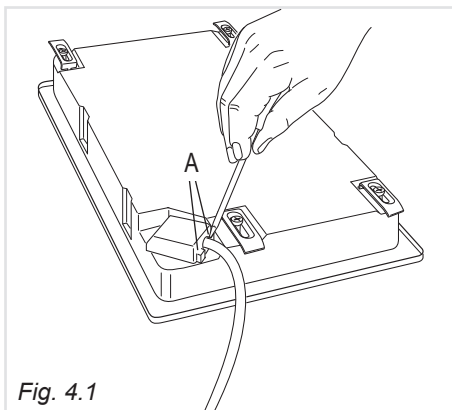


Fig. 4.1

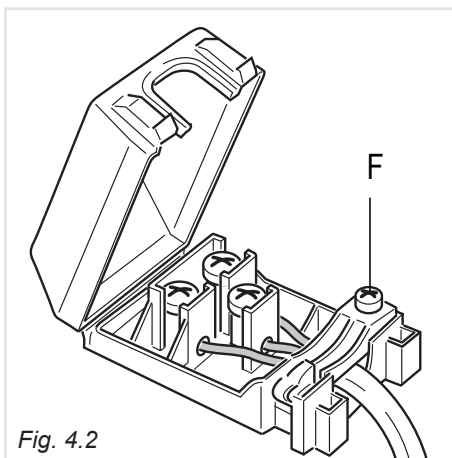


Fig. 4.2

SEZIONE DEL CAVO DI ALIMENTAZIONE TIPO "H05RR-F"

230 V ac 50/60 Hz 3 x 1,5 mm² (*) (**)

oppure

220 - 240 V ac 50/60 Hz 3 x 1,5 mm² (*) (**)

(*) Connessione con spina

(**) Connessione murale

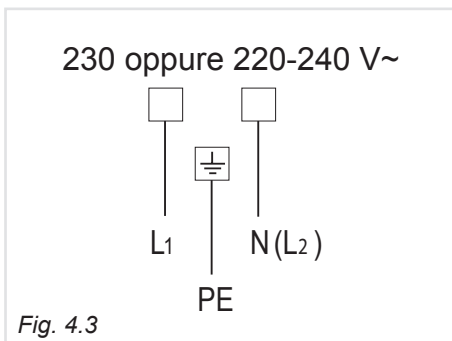


Fig. 4.3

La Casa Costruttrice non risponde delle possibili inesattezze, imputabili ad errori di stampa o trascrizione, contenute nel presente libretto.

Si riserva il diritto, senza pregiudicare le caratteristiche essenziali di funzionalità e sicurezza, di apportare ai propri prodotti, in qualunque momento e senza preavviso, le eventuali modifiche opportune per qualsiasi esigenza di carattere costruttivo o commerciale.

www.delonghi-cookers.it