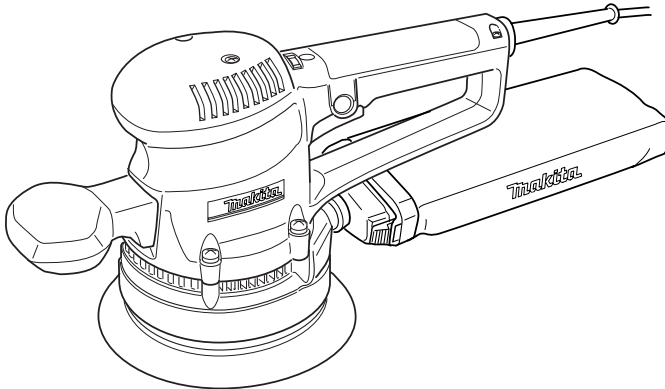
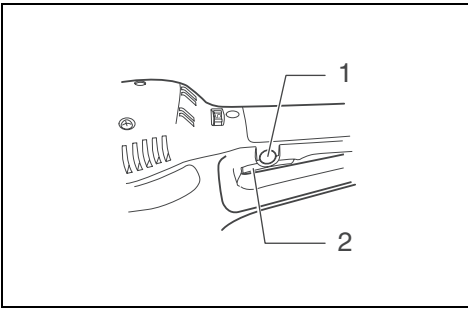




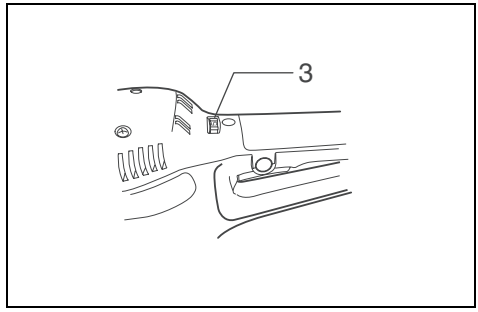
GB	Random Orbit Sander	Instruction Manual
F	Ponceuse orbitale à disque	Manuel d'instructions
D	Exzentrerschleifer	Betriebsanleitung
I	Levigatrice rotorbitale	Istruzioni per l'uso
NL	Excenter schuurmachine	Gebruiksaanwijzing
E	Lijadora orbital	Manual de instrucciones
P	Lixadeira rotorbital	Manual de instruções
DK	Excentersliber	Brugsanvisning
GR	Λειαντής τυχαίας τροχιάς	Οδηγίες χρήσεως

B06030

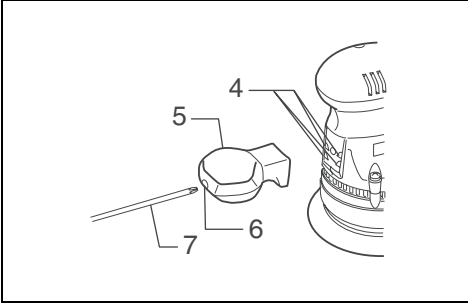




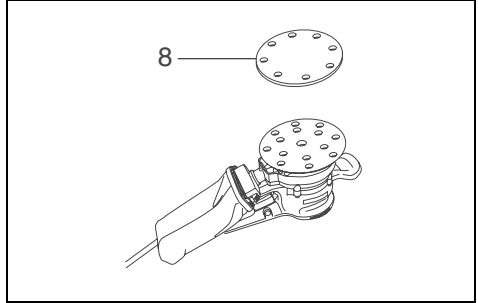
1 003732



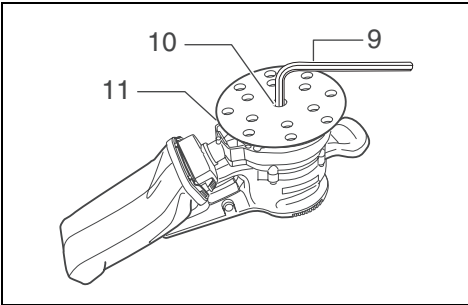
2 003733



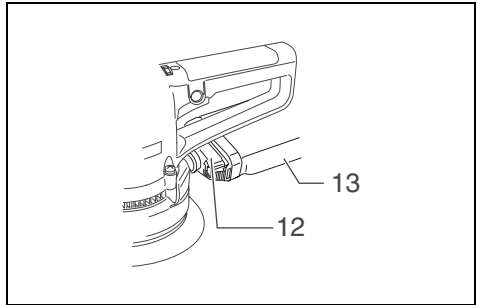
3 003738



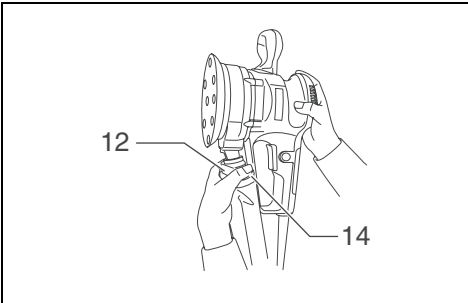
4 003739



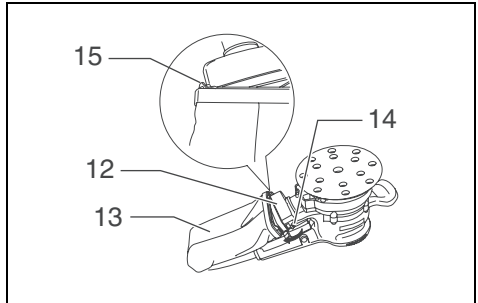
5 003740



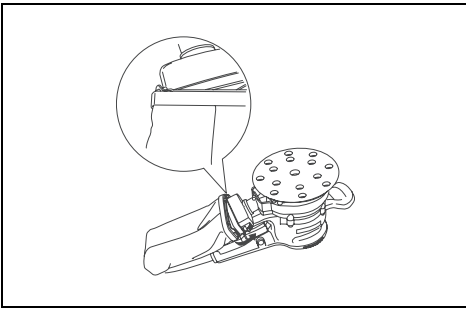
6 003741



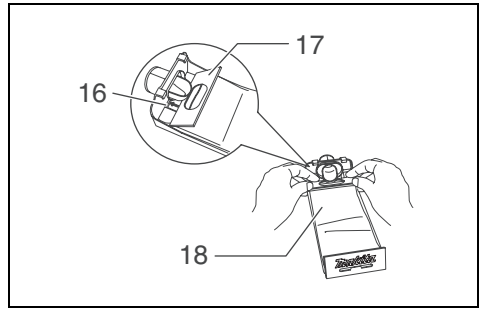
7 003735



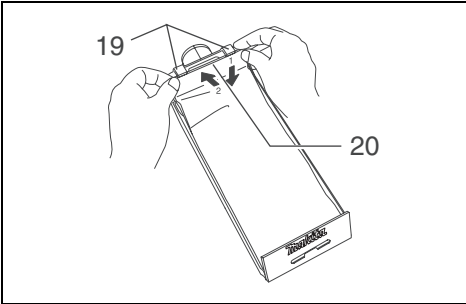
8 003736



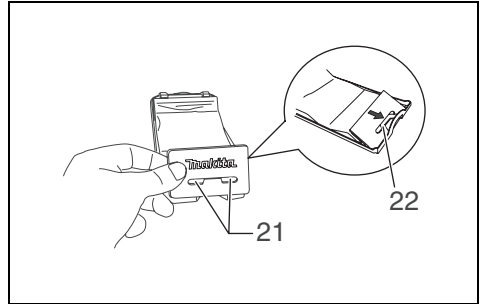
9 003737



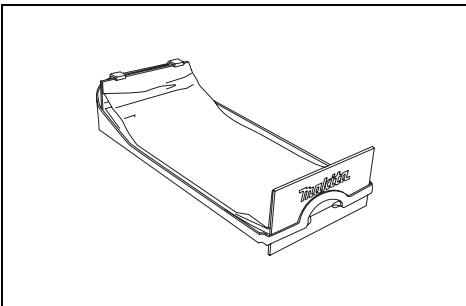
10 003742



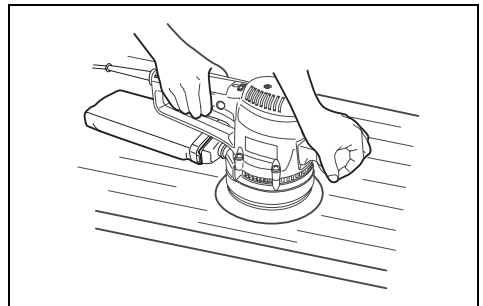
11 003743



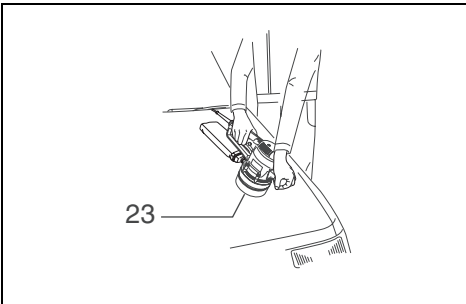
12 003744



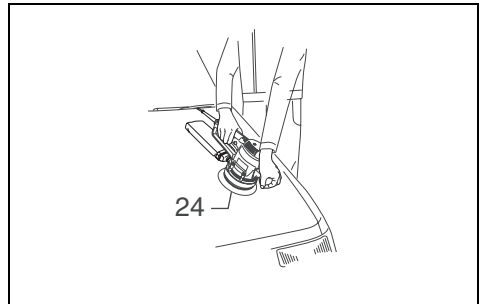
13 003745



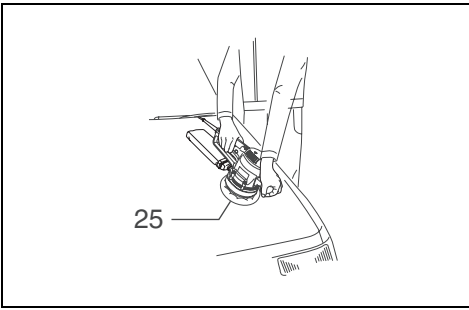
14 003746



15 003747



16 003748



17

003749

Explanation of general view

1 Lock button	10 Screw	19 Claws
2 Switch trigger	11 Pad	20 Upper part
3 Speed adjusting dial	12 Dust nozzle	21 Notch
4 Notches	13 Dust bag	22 Guide
5 Front grip	14 Push button	23 Sponge pad
6 Hole in front grip	15 Hook	24 Felt pad
7 Screwdriver	16 Groove	25 Wool pad
8 Abrasive disc	17 Front fixing cardboard	
9 Hex wrench	18 Front side of paper dust bag	

SPECIFICATIONS

Model	BO6030
Pad diameter	150 mm
Abrasive disc diameter	150 mm
Orbits per minute (min ⁻¹)	4,000 – 10,000
Sanding stroke rate (min ⁻¹)	8,000 – 20,000
Overall length	309 mm
Net weight	2.4 kg
Safety class	□/II

- Due to our continuing program of research and development, the specifications herein are subject to change without notice.
- Specifications may differ from country to country.
- Weight according to EPTA-Procedure 01/2003

Intended use

ENE052-1

The tool is intended for the sanding of large surface of wood, plastics and metal materials as well as painted surfaces.

Power supply

ENF002-2

The tool should be connected only to a power supply of the same voltage as indicated on the nameplate, and can only be operated on single-phase AC supply. They are double-insulated and can, therefore, also be used from sockets without earth wire.

GEA010-1

General Power Tool Safety Warnings

⚠ WARNING Read all safety warnings and all instructions. Failure to follow the warnings and instructions may result in electric shock, fire and/or serious injury.

Save all warnings and instructions for future reference.

GEB021-4

SANDER SAFETY WARNINGS

1. Always use safety glasses or goggles. Ordinary eye or sun glasses are NOT safety glasses.
2. Hold the tool firmly.
3. Do not leave the tool running. Operate the tool only when hand-held.
4. This tool has not been waterproofed, so do not use water on the workpiece surface.
5. Ventilate your work area adequately when you perform sanding operations.

6. Some material contains chemicals which may be toxic. Take caution to prevent dust inhalation and skin contact. Follow material supplier safety data.
7. Use of this tool to sand some products, paints and wood could expose user to dust containing hazardous substances. Use appropriate respiratory protection.
8. Be sure that there are no cracks or breakage on the pad before use. Cracks or breakage may cause a personal injury.

SAVE THESE INSTRUCTIONS.

WARNING:

DO NOT let comfort or familiarity with product (gained from repeated use) replace strict adherence to safety rules for the subject product. **MISUSE** or failure to follow the safety rules stated in this instruction manual may cause serious personal injury.

FUNCTIONAL DESCRIPTION

CAUTION:

- Always be sure that the tool is switched off and unplugged before adjusting or checking function on the tool.

Switch action (Fig. 1)

CAUTION:

- Before plugging in the tool, always check to see that the switch trigger actuates properly and returns to the "OFF" position when released.

To start the tool, simply pull the switch trigger.

Release the switch trigger to stop.

For continuous operation, pull the switch trigger and then push in the lock button.

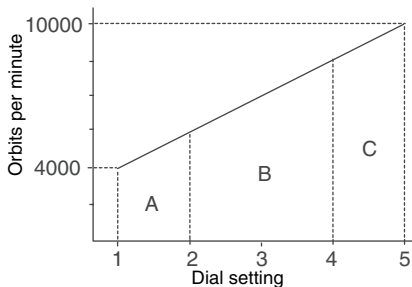
To stop the tool from the locked position, pull the switch trigger fully, then release it.

Speed adjusting dial (Fig. 2)

The rotating speed can be changed by turning the speed adjusting dial to a given number setting from 1 to 5.

Higher speed is obtained when the dial is turned in the direction of number 5. And lower speed is obtained when it is turned in the direction of number 1.

Refer to the table for the relationship between the number settings on the dial and the approximate rotating speed.



003734

- A range: For polishing
- B range: For finish sanding
- C range: For regular sanding

NOTE:

- The above figure shows standard applications. They may differ under certain conditions.

ASSEMBLY

CAUTION:

- Always be sure that the tool is switched off and unplugged before carrying out any work on the tool.

Front grip (Fig. 3)

Install the front grip on the tool so that its protrusions fit into the matching notches in the front of the tool. Secure the front grip using a screwdriver to tighten the screw through the hole in the front grip.

Installing or removing abrasive disc (Fig. 4)

CAUTION:

- Always use hook-and-loop system abrasive discs. Never use pressure-sensitive abrasive discs.

To install the abrasive disc, first remove all dirt or foreign matter from the pad. Then attach the abrasive disc to the pad, using the hook-and-loop system of the abrasive disc and the pad. Be careful to align the holes in the abrasive disc with those in the pad.

To remove the disc from the pad, just pull up from its edge.

Changing pad (Fig. 5)

Makita offers an extensive range of optional pads. Remove the screw counterclockwise from the center of the base with a hex wrench. After changing the pad, tighten the screw clockwise securely.

Installing dust bag (Fig. 6)

Install the dust bag on the tool so that the arrow with "UP" indicated on the dust nozzle points upward.

Emptying dust bag (Fig. 7 & 8)

When the dust bag is about half full, switch off and unplug the tool. Hold the tool and remove the dust bag from the dust nozzle while pressing the push button.

After emptying the dust bag, insert the hook on the dust nozzle into the rectangular hole on one side of the dust bag frame and push up the dust bag frame until it clicks into place on the push button. (Fig. 9)

Installing paper dust bag (optional accessory)

Place the paper dust bag on the paper dust bag holder with its front side upward. Insert the front fixing cardboard of the paper dust bag into the groove of the paper dust bag holder. (Fig. 10)

Then press the upper part of the front fixing cardboard in arrow direction to hook it onto the claws. (Fig. 11)

Insert the notch of the paper dust bag into the guide of the paper dust bag holder. Then install the paper dust bag holder set on the tool. (Fig. 12 & 13)

OPERATION

Sanding operation (Fig. 14)

CAUTION:

- Never switch on the tool when it is in contact with the workpiece, it may cause an injury to operator.
- Never run the tool without the abrasive disc. You may seriously damage the pad.
- Never force the tool. Excessive pressure may decrease the sanding efficiency, damage the abrasive disc or shorten tool life.

Hold the tool firmly. Turn the tool on and wait until it attains full speed. Then gently place the tool on the workpiece surface. Keep the pad flush with the workpiece and apply slight pressure on the tool.

Polishing operation

CAUTION:

- Use only a Makita genuine sponge pad, felt pad or wool pad (optional accessories).
- Always operate the tool at low speed to prevent work surfaces from damage/burning.
- Never force the tool. Excessive pressure may decrease the polishing efficiency and cause motor overload, resulting in tool malfunction.

1. Applying wax (Fig. 15)

Use an optional sponge pad. Apply wax to the sponge pad or work surface. Run the tool at low speed to smooth out wax.

NOTE:

First, wax a non critical portion of the work surface to make sure that the tool will not scratch the surface or result in uneven waxing.

2. Removing wax (Fig. 16)

Use an optional felt pad. Run the tool at low speed to remove wax.

3. Polishing (Fig. 17)

Use an optional wool pad. Run the tool at low speed and apply the wool pad gently to the work surface.

MAINTENANCE

CAUTION:

- Always be sure that the tool is switched off and unplugged before attempting to perform inspection or maintenance.
- Never use gasoline, benzine, thinner, alcohol or the like. Discoloration, deformation or cracks may result.

To maintain product SAFETY and RELIABILITY, repairs, carbon brush inspection and replacement, any other maintenance or adjustment should be performed by Makita Authorized Service Centers, always using Makita replacement parts.

OPTIONAL ACCESSORIES

CAUTION:

- These accessories or attachments are recommended for use with your Makita tool specified in this manual. The use of any other accessories or attachments might present a risk of injury to persons. Only use accessory or attachment for its stated purpose.

If you need any assistance for more details regarding these accessories, ask your local Makita service center.

- Hook-and-loop type abrasive disc (with pre-punched holes)
- Hook-and-loop type sponge pad
- Hook-and-loop type felt pad
- Hook-and-loop type wool pad
- Sanding cloth
- Paper dust bag
- Paper dust bag holder
- Pad 150

NOTE:

- Some items in the list may be included in the tool package as standard accessories. They may differ from country to country.

ENG905-1

Noise

The typical A-weighted noise level determined according to EN60745:

Sound pressure level (L_{pA}): 77 dB (A)

Uncertainty (K): 3 dB (A)

The noise level under working may exceed 80 dB (A).

Wear ear protection

ENG900-1

Vibration

The vibration total value (tri-axial vector sum) determined according to EN60745:

Work mode: sanding metal plate

Vibration emission (a_h): 4.0 m/s²

Uncertainty (K): 1.5 m/s²

ENG901-1

- The declared vibration emission value has been measured in accordance with the standard test method and may be used for comparing one tool with another.
- The declared vibration emission value may also be used in a preliminary assessment of exposure.

WARNING:

- The vibration emission during actual use of the power tool can differ from the declared emission value depending on the ways in which the tool is used.

- Be sure to identify safety measures to protect the operator that are based on an estimation of exposure in the actual conditions of use (taking account of all parts of the operating cycle such as the times when the tool is switched off and when it is running idle in addition to the trigger time).

ENH101-18

For European countries only

EC Declaration of Conformity

Makita declares that the following Machine(s):

Designation of Machine:

Random Orbit Sander

Model No./ Type: BO6030

Conforms to the following European Directives:

2006/42/EC

They are manufactured in accordance with the following standard or standardized documents:

EN60745

The technical file in accordance with 2006/42/EC is available from:

Makita, Jan-Baptist Vinkstraat 2, 3070, Belgium

27.2.2015



Yasushi Fukaya
Director

Makita, Jan-Baptist Vinkstraat 2, 3070, Belgium

Descriptif

1 Bouton de verrouillage	10 Vis	18 Face avant du sac à poussière
2 D'interrupteur	11 Plateau	papier
3 Bague de réglage de la vitesse	12 Bouchon	19 Griffes
4 Encoches	13 Sac à poussière	20 Partie supérieure
5 Poignée avant	14 Bouton-poussoir	21 Encoche
6 Orifice de la poignée avant	15 Crochet	22 Guide
7 Tournevis	16 Rainure	23 Plateau en mousse
8 Disque abrasif	17 Carton de fixation avant	24 Plateau en feutre
9 Clé hexagonale		25 Plateau peau de mouton

SPÉCIFICATIONS

Modèle	BO6030
Diamètre du plateau	150 mm
Diamètre du disque abrasif	150 mm
Nombre d'oscillations par minute (min ⁻¹)	4 000 – 10 000
Taux de frappes de ponçage (min ⁻¹)	8 000 – 20 000
Longueur totale	309 mm
Poids net	2,4 kg
Catégorie de sécurité	II/II

- Étant donné l'évolution constante de notre programme de recherche et de développement, les spécifications contenues dans ce manuel sont sujettes à modification sans préavis.
- Les spécifications peuvent varier suivant les pays.
- Poids selon la procédure EPTA 01/2003

ENE052-1

Utilisations

L'outil est conçu pour le ponçage des grandes surfaces de bois, de plastique et de métal, ainsi que des surfaces peintes.

ENF002-2

Alimentation

L'outil ne devra être raccordé qu'à une alimentation de la même tension que celle qui figure sur la plaque signalétique, et il ne pourra fonctionner que sur un courant secteur monophasé. Réalisé avec une double isolation, il peut de ce fait être alimenté sans mise à la terre.

GEA010-1

Consignes de sécurité générales pour outils électriques

⚠ AVERTISSEMENT Veuillez lire toutes les mises en garde et toutes les instructions. Il y a risque de choc électrique, d'incendie et/ou de blessure grave si les mises en garde et les instructions ne sont pas respectées.

Conservez toutes les mises en garde et instructions pour référence ultérieure.

GE021-4

CONSIGNES DE SÉCURITÉ POUR PONCEUSE

1. **Utilisez toujours des lunettes de protection. Des lunettes ordinaires ou de soleil NE sont PAS des lunettes de protection.**
2. **Tenez l'outil fermement.**
3. **Ne vous éloignez pas de l'outil quand il fonctionne. Ne faites fonctionner l'outil que lorsque vous le tenez en main.**

4. **L'outil n'étant pas étanche, n'utilisez pas d'eau sur la surface de travail.**
5. **Ventilez bien l'aire de travail quand vous effectuez un ponçage.**
6. **Certains matériaux contiennent des produits chimiques qui peuvent être toxiques. Prenez les précautions nécessaires pour ne pas inhaler les poussières qu'ils dégagent et pour éviter tout contact avec la peau. Conformez-vous aux consignes de sécurité du fabricant.**
7. **L'utilisation de cet outil pour poncer certains types de produit, peinture et bois peut exposer l'utilisateur à des poussières contenant des substances dangereuses. Utilisez une protection des voies respiratoires adéquate.**
8. **Avant l'utilisation, assurez-vous que le plateau n'est ni fissuré ni cassé. Il y a risque de blessure s'il est fissuré ou cassé.**

CONSERVEZ CES INSTRUCTIONS.

AVERTISSEMENT :

NE vous laissez PAS tromper (au fil d'une utilisation répétée) par un sentiment d'aisance et de familiarité avec le produit, en négligeant le respect rigoureux des consignes de sécurité qui accompagnent le produit en question. La MAUVAISE UTILISATION de l'outil ou l'ignorance des consignes de sécurité indiquées dans ce manuel d'instructions peut entraîner une blessure grave.

DESCRIPTION DU FONCTIONNEMENT

ATTENTION :

- Assurez-vous toujours que l'outil est hors tension et débranché avant de l'ajuster ou de vérifier son fonctionnement.

Interrupteur (Fig. 1)

ATTENTION :

- Avant de brancher l'outil, vérifiez toujours que la gâchette de l'interrupteur fonctionne et qu'elle revient sur la position "OFF" une fois relâchée.

Pour mettre l'outil en route, il suffit de tirer sur la gâchette de l'interrupteur.

Pour arrêter l'outil, relâchez la gâchette de l'interrupteur. Pour obtenir un fonctionnement continu, tirez sur la gâchette de l'interrupteur et appuyez sur le bouton de blocage.

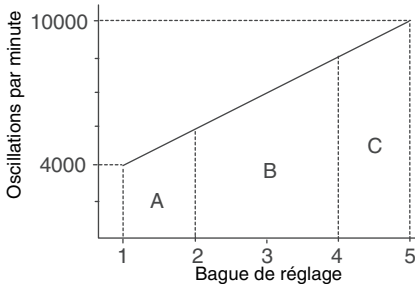
Pour arrêter l'outil lorsqu'il fonctionne en continu, tirez à fond sur la gâchette de l'interrupteur et relâchez-la.

Bague de réglage de la vitesse (Fig. 2)

La vitesse de rotation peut être modifiée en tournant le cadran de réglage de la vitesse sur un numéro de réglage donné, de 1 à 5.

Une vitesse plus élevée est obtenue lorsque le cadran est tourné dans le sens du numéro 5. Une vitesse plus basse est obtenue lorsqu'il est tourné dans le sens du numéro 1.

Reportez-vous au tableau qui suit pour le rapport entre les réglages numérotés sur le cadran et la vitesse approximative de rotation.



003734

Plage A : Polissage

Plage B : Ponçage fin

Plage C : Ponçage ordinaire

NOTE :

- La figure ci-dessus représente des applications standard. Elles peuvent varier en fonction des conditions.

ASSEMBLAGE

ATTENTION :

- Avant d'effectuer toute intervention sur l'outil, assurez-vous toujours qu'il est hors tension et débranché.

Poignée avant (Fig. 3)

Montez la poignée avant sur l'outil de façon que ses saillies rentrent dans les encoches correspondantes à l'avant de l'outil. Fixez la poignée avant en utilisant un tournevis pour visser la vis dans l'orifice de la poignée avant.

Pose et dépose du disque abrasif (Fig. 4)

ATTENTION :

- N'utilisez que des disques abrasifs à fixation auto-agrippante. L'utilisation de disques adhésifs est à exclure.

Pour installer le disque abrasif, commencez par enlever toute la saleté et les particules incrustées sur le plateau, puis plaquez fermement le disque sur le plateau, pour obtenir l'accrochage du système auto-agrippant. Veillez bien à aligner les orifices du disque abrasif sur ceux du plateau.

Pour retirer le disque du plateau, soulevez simplement le disque par le bord.

Changement de plateau (Fig. 5)

Makita offre un vaste choix de plateaux en option. À l'aide d'une clé hexagonale, retirez la vis au centre de la base en tournant dans le sens contraire des aiguilles d'une montre. Après avoir remplacé le plateau, serrez la vis fermement dans le sens des aiguilles d'une montre.

Installation du sac à poussière (Fig. 6)

Montez le sac à poussière sur l'outil de façon que la flèche portant l'indication "UP" sur le bouchon du sac soit dirigée vers le haut.

Vidage du sac à poussière (Fig. 7 et 8)

Quand le sac à poussière est à moitié plein, coupez le contact et débranchez l'outil. Tenez l'outil et retirez le sac à poussière du bouchon du sac tout en appuyant sur le bouton-poussoir.

Videz le sac à poussière, puis insérez le crochet du bouchon du sac dans l'orifice rectangulaire sur l'un des côtés du cadre du sac à poussière, et enfoncez le cadre du sac à poussière jusqu'à ce qu'il se verrouille dans un déclic sur le bouton-poussoir. (Fig. 9)

Installation du sac à poussière papier (accessoire en option)

Placez le sac à poussière papier sur le support de sac, avec sa face avant vers le haut. Insérez le carton de fixation avant du sac à poussière papier dans la rainure du support de sac à poussière papier. (Fig. 10)

Appuyez ensuite sur la partie supérieure du carton de fixation avant dans le sens indiqué par la flèche pour l'accrocher aux griffes. (Fig. 11)

Insérez l'entaille du sac à poussière papier dans le guide du support de sac à poussière papier. Installez ensuite l'ensemble de support de sac à poussière papier sur l'outil. (Fig. 12 et 13)

UTILISATION

Ponçage (Fig. 14)

ATTENTION :

- Ne mettez jamais l'outil en marche alors qu'il se trouve en contact avec la pièce à travailler ; vous risqueriez de vous blesser.
- Ne faites jamais fonctionner l'outil sans disque abrasif. Vous pourriez endommager gravement le plateau.
- Ne forcez jamais l'outil. Une pression trop grande peut causer une diminution de l'efficacité du ponçage, endommager le disque abrasif ou réduire la durée de service de l'outil.

Tenez l'outil fermement. Mettez l'outil sous tension et attendez qu'il ait atteint sa pleine vitesse. Posez ensuite doucement l'outil sur la surface de la pièce à travailler. Maintenez le plateau parallèle à la pièce à travailler et appliquez une légère pression sur l'outil.

Opération de polissage

ATTENTION :

- N'utilisez que de véritables plateaux en mousse, plateaux en feutre ou plateaux peau de mouton Makita (accessoires en option).
- Faites toujours fonctionner l'outil à vitesse réduite pour éviter d'endommager ou de brûler les surfaces de travail.
- Ne forcez jamais l'outil. Une pression excessive peut entraîner une diminution de l'efficacité du polissage et causer une surcharge du moteur qui entraînera un mauvais fonctionnement de l'outil.

1. Mise de cire (Fig. 15)

Utilisez le plateau en mousse en option. Appliquez de la cire sur le plateau en mousse ou sur la surface de travail. Étendez la cire avec l'outil.

NOTE :

Cirez d'abord une partie non importante de la surface de travail pour vous assurer que l'outil n'éraflera pas la surface ou ne produira pas un cirage inégal.

2. Retrait de la cire (Fig. 16)

Utilisez un plateau en feutre (en option). Retirez la cire à l'aide de l'outil.

3. Polissage (Fig. 17)

Utilisez un plateau peau de mouton (en option). A l'aide de l'outil, appliquez le plateau peau de mouton doucement sur la surface de travail.

ENTRETIEN**ATTENTION :**

- Assurez-vous toujours que l'outil est hors tension et débranché avant d'y effectuer tout travail d'inspection ou d'entretien.
- N'utilisez jamais d'essence, benzine, diluant, alcool ou autre produit similaire. Cela risquerait de provoquer la décoloration, la déformation ou la fissuration de l'outil.

Pour maintenir la SÉCURITÉ et la FIABILITÉ du produit, les réparations, l'inspection et le remplacement des charbons, et tout autre travail d'entretien ou de réglage doivent être effectués dans un centre de service après-vente Makita agréé, exclusivement avec des pièces de rechange Makita.

ACCESSOIRES EN OPTION**ATTENTION :**

- Ces accessoires ou pièces complémentaires sont recommandés pour l'utilisation avec l'outil Makita spécifié dans ce manuel. L'utilisation de tout autre accessoire ou pièce peut comporter un risque de blessure. N'utilisez les accessoires ou pièces qu'aux fins mentionnées dans le présent manuel.

Si vous désirez obtenir plus de détails concernant ces accessoires, veuillez contacter le centre de service après-vente Makita le plus près.

- Disque abrasif auto-agrippant (avec orifices pré-perçés)
- Plateau en mousse à type auto-agrippant
- Plateau en feutre à type auto-agrippant
- Plateau peau de mouton à type auto-agrippant
- Toile abrasive
- Sac à poussière papier
- Support de sac à poussière papier
- Plateau 150

NOTE :

- Il se peut que certains éléments de la liste soient compris dans l'emballage de l'outil en tant qu'accessoires standard. Ils peuvent varier d'un pays à l'autre.

ENG905-1

Bruit

Niveau de bruit pondéré A typique, déterminé selon EN60745 :

Niveau de pression sonore (L_{pA}) : 77 dB (A)

Incertitude (K) : 3 dB (A)

Le niveau de bruit en fonctionnement peut dépasser 80 dB (A).

Porter des protecteurs anti-bruit**Vibrations**

Valeur totale de vibrations (somme de vecteur triaxial) déterminée selon EN60745 :

Mode de travail : ponçage de la tôle

Émission de vibrations (a_{h1}) : 4,0 m/s²

Incertitude (K) : 1,5 m/s²

ENG901-1

- La valeur d'émission de vibrations déclarée a été mesurée conformément à la méthode de test standard et peut être utilisée pour comparer les outils entre eux.
- La valeur d'émission de vibrations déclarée peut aussi être utilisée pour l'évaluation préliminaire de l'exposition.

AVERTISSEMENT :

- L'émission de vibrations lors de l'usage réel de l'outil électrique peut être différente de la valeur d'émission déclarée, suivant la façon dont l'outil est utilisé.
- Les mesures de sécurité à prendre pour protéger l'utilisateur doivent être basées sur une estimation de l'exposition dans des conditions réelles d'utilisation (en tenant compte de toutes les composantes du cycle d'utilisation, comme par exemple le moment de sa mise hors tension, lorsqu'il tourne à vide et le moment de son déclenchement).

ENH101-18

Pour les pays d'Europe uniquement**Déclaration de conformité CE****Makita déclare que la (les) machine(s) suivante(s) :**

Désignation de la machine :

Ponceuse orbitale à disque

N° de modèle / Type : BO6030

sont conformes aux Directives européennes suivantes :

2006/42/CE

et sont fabriquées conformément aux normes ou aux documents normalisés suivants :

EN60745

La documentation technique conforme à la norme 2006/42/CE est disponible auprès de :

Makita, Jan-Baptist Vinkstraat 2, 3070, Belgique

27.2.2015



Yasushi Fukaya

Directeur

Makita, Jan-Baptist Vinkstraat 2, 3070, Belgique

Übersicht

1	Einschaltarretierung	10	Schraube	18	Vorderseite des Papierstaubsacks
2	Ein-Aus-Schalter	11	Schleifteller	19	Klauen
3	Drehzahl-Stellrad	12	Absaugstutzen	20	Oberkante
4	Nuten	13	Staubstuck	21	Aussparung
5	Zusatzhandgriff	14	Entriegelungsknopf	22	Führung
6	Bohrung	15	Haken	23	Polierschwamm
7	Schraubendreher	16	Führungsnut	24	Filzscheibe
8	Schleifpapier	17	Vordere Kartonplatte	25	Polierhaube
9	Sechskantstiftschlüssel				

TECHNISCHE DATEN

Modell	BO6030
Schleifteller	150 mm
Schleifpapierdurchmesser	150 mm
Leerlaufdrehzahl (min ⁻¹)	4 000 – 10 000
Hubzahl (min ⁻¹)	8 000 – 20 000
Gesamtlänge	309 mm
Nettogewicht	2,4 kg
Sicherheitsklasse	□/II

- Wir behalten uns vor, Änderungen im Zuge der Entwicklung und des technischen Fortschritts ohne vorherige Ankündigung vorzunehmen.
- Die technischen Daten können von Land zu Land abweichen.
- Gewicht nach EPTA-Verfahren 01/2003

ENE052-1

Vorgesehene Verwendung

Das Werkzeug ist für das Schleifen großer Flächen aus Holz, Kunststoff und Metall sowie lackierter Flächen vorgesehen.

ENF002-2

Netzanschluss

Die Maschine darf nur an die auf dem Typenschild angegebene Netzspannung angeschlossen werden und arbeitet nur mit Einphasen-Wechselspannung. Sie ist doppelt schutzisoliert und kann daher auch an Steckdosen ohne Erdschluss betrieben werden.

GEA010-1

Allgemeine Sicherheitswarnungen für Elektrowerkzeuge

⚠️ WARNUNG Lesen Sie alle Sicherheitswarnungen und Anweisungen durch. Eine Missachtung der unten aufgeführten Warnungen und Anweisungen kann zu einem elektrischen Schlag, Brand und/oder schweren Verletzungen führen.

Bewahren Sie alle Warnungen und Anweisungen für spätere Bezugnahme auf.

GEB021-4

SICHERHEITSWARNUNGEN FÜR SCHLEIFER

1. **Tragen Sie stets eine Sicherheits- oder Schutzbrille. Eine gewöhnliche Brille oder Sonnenbrille ist KEIN Ersatz für eine Sicherheitsbrille.**
2. **Halten Sie die Maschine mit festem Griff.**
3. **Lassen Sie die Maschine nicht unbeaufsichtigt laufen. Benutzen Sie die Maschine nur im handgeführten Einsatz.**
4. **Diese Maschine ist nicht wasserdicht. Benetzen Sie daher die Bearbeitungsfläche nicht mit Wasser.**

5. **Sorgen Sie für ausreichende Belüftung des Arbeitsplatzes beim Schleifen.**
6. **Manche Materialien können giftige Chemikalien enthalten. Treffen Sie Vorsichtsmaßnahmen, um das Einatmen von Arbeitsstaub und Hautkontakt zu verhüten. Befolgen Sie die Sicherheitsdaten des Materialherstellers.**
7. **Der Gebrauch dieses Werkzeugs zum Schleifen bestimmter Produkte, Lacke und Holz kann den Benutzer Staub aussetzen, der gefährliche Substanzen enthält. Verwenden Sie einen geeigneten Atemschutz.**
8. **Vergewissern Sie sich vor dem Gebrauch, dass der Schleifteller keine Risse oder Brüche aufweist. Risse oder Brüche können Verletzungen verursachen.**

BEWAHREN SIE DIESE HINWEISE SORGFÄLTIG AUF.

WARNUNG:

Lassen Sie sich NICHT durch Bequemlichkeit oder Vertrautheit mit dem Produkt (durch wiederholten Gebrauch erworben) von der strikten Einhaltung der Sicherheitsregeln für das vorliegende Produkt abhalten. MISSBRAUCH oder Missachtung der Sicherheitsvorschriften in dieser Anleitung können schwere Verletzungen verursachen.

FUNKTIONSBESCHREIBUNG

VORSICHT:

- Vergewissern Sie sich vor jeder Einstellung oder Funktionsprüfung der Maschine stets, dass sie ausgeschaltet und vom Stromnetz getrennt ist.

Schalterfunktion (Abb. 1)

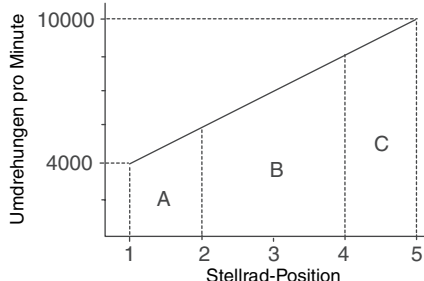
VORSICHT:

- Vor dem Anschließen der Maschine an das Stromnetz stets überprüfen, ob der Elektronikschalter ordnungsgemäß funktioniert und beim Loslassen in die AUS-Stellung zurückkehrt.

Die Drehzahl erhöht sich durch verstärkte Druckausübung auf den Elektronikschalter. Zum Ausschalten lassen Sie den Schalter los. Für Dauerbetrieb drücken Sie den Elektronikschalter und gleichzeitig die Schalterarretierung. Zum Ausschalten des Dauerbetriebs den Elektronikschalter drücken und wieder loslassen.

Drehzahl-Stellrad (Abb. 2)

Die Drehzahl kann durch Drehen des Drehzahl-Stellrads auf eine der Stufen von 1 bis 5 verstellt werden. Durch Drehen des Stellrads in Richtung der Stufe 5 wird die Drehzahl erhöht. Durch Drehen des Stellrads in Richtung der Stufe 1 wird die Drehzahl verringert. Die ungefähren Drehzahlen für die einzelnen Stellrad-Positionen sind aus der nachstehenden Tabelle ersicht-lich.



003734

- Bereich A: Für Polieren
- Bereich B: Für Feinschleifen
- Bereich C: Für normales Schleifen

HINWEIS:

- Die obige Abbildung zeigt die Werte für Standard-Anwendungen. Die tatsächlichen Werte können je nach den Bedingungen unterschiedlich sein.

MONTAGE

VORSICHT:

- Vergewissern Sie sich vor der Ausführung von Arbeiten an der Maschine stets, dass sie ausgeschaltet und vom Stromnetz getrennt ist.

Zusatzhandgriff (Abb. 3)

Bringen Sie den Zusatzhandgriff so an der Maschine an, dass die Zapfen in die Passnuten an der Vorderseite der Maschine einrasten. Befestigen Sie den Zusatzhandgriff mit der beiliegenden Schraube.

Befestigung oder Entfernen des Schleifpapiers (Abb. 4)

VORSICHT:

- Nur Schleifscheiben mit Klettverschluss verwenden. Niemals druckempfindliches Schleifpapier verwenden.

Zur Befestigung des Schleifpapiers jeglichen Schmutz oder Fremdkörper vom Schleifteller entfernen. Das Schleifpapier mittels Klettverschluss auf dem Schleifteller befestigen. Achten Sie auf Deckungsgleichheit von Schleifteller und -papier.

Um die Schleifscheibe vom Schleifteller abzunehmen, ziehen Sie sie einfach am Rand hoch.

Schleiftellerwechsel (Abb. 5)

Ein umfassendes Angebot an optionalen Schleiftellern ist von Makita erhältlich. Die Schraube mit einem Inbusschlüssel durch Linksdrehen von der Mitte der Basis entfernen. Nach dem Austauschen des Schleiftellers die Schraube im Uhrzeigersinn festziehen.

Montage des Staubsacks (Abb. 6)

Montieren Sie den Staubsack so an der Maschine, dass der Pfeil mit der Aufschrift "UP" am Absaugstutzen nach oben zeigt.

Entleeren des Staubsacks (Abb. 7 u. 8)

Wenn der Staubsack etwa zur Hälfte gefüllt ist, die Maschine ausschalten und vom Netz trennen. Halten Sie die Maschine und ziehen Sie den Staubsack vom Absaugstutzen ab, während Sie den Entriegelungsknopf drücken gezeigt.

Nach dem Entleeren des Staubsacks den Staubsackrahmen mit der rechteckigen Aussparung in den Haken des Absaugstutzens einhängen, und den Staubsackrahmen hochdrücken, bis er hörbar einrastet. (Abb. 9)

Montieren des Papierstaubsacks (Sonderzubehör)

Den Papierstaubsack so am Papierstaubsackhalter anbringen, dass seine Vorderseite nach oben zeigt. Die vordere Kartonplatte des Papierstaubsacks in die Führungsnut des Papierstaubsackhalters einführen. (Abb. 10)

Dann die Oberkante der vorderen Kartonplatte in Pfeilrichtung drücken, bis sie in die Klauen einrastet. (Abb. 11)

Die Aussparung des Papierstaubsacks auf die Führung des Papierstaubsackhalters schieben. Dann den Papierstaubsackhaltersatz an der Maschine anbringen. (Abb. 12 u. 13)

BETRIEB

Schleifbetrieb (Abb. 14)

VORSICHT:

- Schalten Sie die Maschine niemals ein, wenn sie mit dem Werkstück in Berührung ist, weil sonst Verletzungsgefahr für die Bedienungsperson besteht.
- Benutzen Sie die Maschine niemals ohne Schleifscheibe. Der Schleifteller könnte sonst schwer beschädigt werden.
- Niemals gewaltsam auf die Maschine drücken. Übermäßiger Druck kann die Schleifleistung verschlechtern, die Schleifscheibe beschädigen oder die Lebensdauer der Maschine verkürzen.

Halten Sie die Maschine mit festem Griff. Schalten Sie die Maschine ein und warten Sie, bis sie ihre volle Drehzahl erreicht. Setzen Sie dann die Maschine sachte auf die Werkstück-Oberfläche. Halten Sie den Schleifteller flach gegen das Werkstück, und üben Sie leichten Druck auf die Maschine aus.

Polierbetrieb

VORSICHT:

- Benutzen Sie nur Original-Polierschwämme, Filz-scheiben oder Polierhauben (Sonderzubehör) von Makita.
- Betreiben Sie die Maschine nur mit niedriger Drehzahl, um unzulässige Erwärmung der Bearbeitungsfläche zu vermeiden.
- Unterlassen Sie jegliche Gewaltanwendung. Übermäßiger Druck bewirkt nicht nur eine Herabsetzung der Polierleistung, sondern verursacht auch eine Überlastung des Motors, was zu einer Funktionsstörung der Maschine führen kann.

1. Auftragen von Wachs (Abb. 15)

Verwenden Sie das gesonderte Schaumstoffkissen. Tragen Sie Wachs auf das Schaumstoffkissen oder die Bearbeitungsfläche auf. Benutzen Sie das Werkzeug, um das Wachs zu verteilen.

HINWEIS:

Führen Sie zuerst an einer unwesentlichen Stelle eine Arbeitsprobe durch, um sicherzugehen, dass die bearbeitete Fläche nicht verkratzt wird oder eine ungleichmäßig gewachste Bearbeitungsfläche entsteht.

2. Entfernen von Wachs (Abb. 16)

Verwenden Sie das gesonderte Filzkissen. Lassen Sie das Werkzeug mit niedriger Drehzahl laufen, um das Wachs zu entfernen.

3. Polieren (Abb. 17)

Verwenden Sie das gesonderte Polierkissen. Betreiben Sie das Werkzeug mit niedriger Drehzahl, und setzen Sie das Polierkissen sanft auf die Bearbeitungsfläche auf.

WARTUNG**VORSICHT:**

- Denken Sie vor der Durchführung von Überprüfungen oder Wartungsarbeiten stets daran, die Maschine auszuschalten und vom Stromnetz zu trennen.
- Verwenden Sie auf keinen Fall Benzin, Benzol, Verdünnern, Alkohol oder dergleichen. Solche Mittel können Verfärbung, Verformung oder Rissbildung verursachen.

Um die SICHERHEIT und ZUVERLÄSSIGKEIT dieses Produkts aufrechtzuerhalten, sollten Reparaturen, Überprüfung und Austausch der Kohlebürsten und andere Wartungs- oder Einstellarbeiten nur von Makita-Kundendienstzentren unter ausschließlicher Verwendung von Makita-Originalersatzteilen ausgeführt werden.

SONDERZUBEHÖR**VORSICHT:**

- Die folgenden Zubehörteile oder Vorrichtungen werden für den Einsatz mit der in dieser Anleitung beschriebenen Makita-Maschine empfohlen. Die Verwendung anderer Zubehörteile oder Vorrichtungen kann eine Verletzungsgefahr darstellen. Verwenden Sie Zubehörteile oder Vorrichtungen nur für ihren vorgesehenen Zweck.

Wenn Sie weitere Einzelheiten bezüglich dieser Zubehörteile benötigen, wenden Sie sich bitte an Ihre Makita-Kundendienstzentrum.

- Schleifpapier mit Klettverschluss (geloht)
- Schaumstoffkissen mit Klettverschluss
- Filzkissen mit Klettverschluss
- Polierkissen mit Klettverschluss
- Schleiftuch
- Papier-Staubsaug
- Papier-Staubsaughalter
- Schleifteller 150

HINWEIS:

- Manche Teile in der Liste können als Standardzubehör im Werkzeugsatz enthalten sein. Sie können von Land zu Land unterschiedlich sein.

Geräusch

Typischer A-bewerteter Geräuschpegel ermittelt gemäß EN60745:

Schalldruckpegel (L_{pA}): 77 dB (A)

Ungewissheit (K): 3 dB (A)

Der Lärmpegel kann während des Betriebs 80 dB (A) überschreiten.

Gehörschutz tragen

ENG900-1

Vibration

Vibrationsgesamtwert (Drei-Achsen-Vektorsumme) ermittelt gemäß EN60745:

Arbeitsmodus: Schleifen von Metallplatten

Vibrationsemission (a_{h1}): 4,0 m/s²

Ungewissheit (K): 1,5 m/s²

ENG901-1

- Der angegebene Vibrationsemissionswert wurde im Einklang mit der Standardprüfmethode gemessen und kann für den Vergleich zwischen Maschinen herangezogen werden.
- Der angegebene Vibrationsemissionswert kann auch für eine Vorbewertung des Gefährdungsgrads verwendet werden.

WARNUNG:

- Die Vibrationsemission während der tatsächlichen Benutzung des Elektrowerkzeugs kann je nach der Benutzungsweise der Maschine vom angegebenen Emissionswert abweichen.
- Identifizieren Sie Sicherheitsmaßnahmen zum Schutz des Benutzers anhand einer Schätzung des Gefährdungsgrads unter den tatsächlichen Benutzungsbedingungen (unter Berücksichtigung aller Phasen des Arbeitszyklus, wie z. B. Ausschalt- und Leerlaufzeiten der Maschine zusätzlich zur Betriebszeit).

ENH101-18

Nur für europäische Länder**EG-Übereinstimmungserklärung****Makita erklärt, dass die folgende(n) Maschine(n):**

Bezeichnung der Maschine:

Exzenterschleifer

Modell-Nr./ Typ: BO6030

den folgenden europäischen Richtlinien entsprechen:

2006/42/EG

gemäß den folgenden Standards oder standardisierten Dokumenten hergestellt werden:

EN60745

Die technische Akte in Übereinstimmung mit 2006/42/EG ist erhältlich von:

Makita, Jan-Baptist Vinkstraat 2, 3070, Belgien

27.2.2015



Yasushi Fukaya
Direktor

Makita, Jan-Baptist Vinkstraat 2, 3070, Belgien

Visione generale

1	Bottone di bloccaggio	10	Vite	18	Lato anteriore sacchetto di carta polvere
2	Grilletto interruttore	11	Tampone	19	Denti
3	Pomello di regolazione velocità	12	Bocchettone polvere	20	Parte superiore
4	Tacche	13	Sacchetto polvere	21	Tacca
5	Impugnatura anteriore	14	Pulsante	22	Guida
6	Foro impugnatura anteriore	15	Gancio	23	Tampone di spugna
7	Cacciavite	16	Scanalatura	24	Tampone di feltro
8	Disco abrasivo	17	Cartoncino di fissaggio parte anteriore	25	Tampone di lana
9	Chiave esagonale				

DATI TECNICI

Modello	BO6030
Diametro tampone	150 mm
Diametro disco abrasivo	150 mm
Giri/min. (min ⁻¹)	4.000 – 10.000
Velocità corsa sabbatura (min ⁻¹)	8.000 – 20.000
Lunghezza totale	309 mm
Peso netto	2,4 kg
Classe di sicurezza	II

- Per il nostro programma di ricerca e sviluppo continui, i dati tecnici sono soggetti a modifiche senza preavviso.
- I dati tecnici potrebbero differire a seconda del paese di destinazione del modello.
- Peso in base alla procedura EPTA 01/2003

ENE052-1

Utilizzo specifico dell'utensile

Questo utensile serve alla smerigliatura di grandi superfici di legno, plastica e metallo, come pure quelle verniciate.

ENF002-2

Alimentazione

L'utensile deve essere collegato ad una presa di corrente con la stessa tensione indicata sulla targhetta del nome, e può funzionare soltanto con la corrente alternata monofase. Esso ha un doppio isolamento, per cui può essere usato con le prese di corrente sprovviste della messa a terra.

GEA010-1

Avvertimenti generali per la sicurezza dell'utensile elettrico

⚠ AVVERTIMENTO Leggere tutti gli avvertimenti per la sicurezza e le istruzioni. La mancata osservanza degli avvertimenti e delle istruzioni può causare scosse elettriche, incendio e/o gravi incidenti.

Conservare tutti gli avvertimenti e le istruzioni per riferimenti futuri.

GE021-4

AVVERTIMENTI PER LA SICUREZZA DELLA LEVIGATRICE

1. Usare sempre occhiali di sicurezza o occhialoni. I normali occhiali o gli occhiali da sole NON sono occhiali di sicurezza.
2. Tenere saldamente l'utensile.
3. Non posare l'utensile mentre gira. Farlo funzionare soltanto tenendolo in mano.
4. Questo utensile non è a prova d'acqua, per cui non usare acqua sulla superficie del pezzo.
5. Ventilare adeguatamente l'area di lavoro durante le operazioni di smerigliatura.

6. Alcuni materiali contengono sostanze chimiche che potrebbero essere tossiche. Fare attenzione per evitarne l'inalazione o il contatto con la pelle. Osservare i dati per la sicurezza forniti dal produttore del materiale.
7. L'utilizzo di questo utensile per smerigliare alcuni prodotti, vernici e legni potrebbe esporre l'utente a polvere contenente sostanze pericolose. Usare le appropriate protezioni delle vie respiratorie.
8. Accertarsi che sul tampone non ci siano crepe e che non sia rotto prima di usarlo. Un tampone con crepe o rotto potrebbe causare infortuni.

CONSERVATE QUESTE ISTRUZIONI.

AVVERTIMENTO:

NON lasciare che comodità o la familiarità d'utilizzo con il prodotto (acquisita con l'uso ripetuto) sostituisca la stretta osservanza delle norme di sicurezza. L'utilizzo SBAGLIATO o la mancata osservanza delle norme di sicurezza di questo manuale di istruzioni potrebbero causare lesioni serie.

DESCRIZIONE FUNZIONALE

ATTENZIONE:

- Accertarsi sempre che l'utensile sia spento e staccato dalla presa di corrente prima di regolarlo o di controllare il suo funzionamento.

Funzionamento dell'interruttore (Fig. 1)

ATTENZIONE:

- Prima di collegare l'utensile alla presa di corrente, accertarsi sempre che l'interruttore a grilletto funzioni correttamente e torni sulla posizione "OFF" quando viene rilasciato.

Per avviare l'utensile, schiacciare semplicemente l'interruttore a grilletto.

Rilasciare l'interruttore a grilletto per arrestare l'utensile. Per il funzionamento continuo, schiacciare l'interruttore a grilletto e spingere dentro il bottone di bloccaggio.

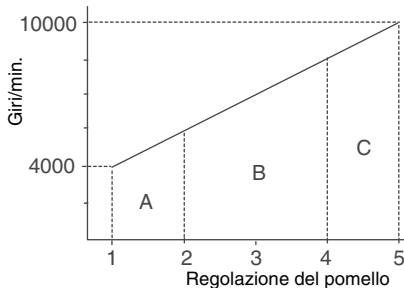
Per arrestare l'utensile dalla posizione di bloccaggio, schiacciare completamente l'interruttore a grilletto e rilasciarlo.

Pomello di regolazione velocità (Fig. 2)

La velocità di rotazione può essere cambiata girando la ghiera di regolazione della velocità su un dato numero di regolazione da 1 a 5.

Le velocità più alte si ottengono girando la leva nella direzione del numero 5. Le velocità più basse si ottengono girando la leva nella direzione del numero 1.

Per il rapporto tra i numeri delle regolazioni della ghiera e la velocità approssimativa di rotazione, riferirsi alla tabella sotto.



003734

Campo A: Per la lucidatura

Campo B: Per la smerigliatura di finitura

Campo C: Per la normale smerigliatura

NOTA:

- La figura sopra mostra le applicazioni standard. Esse potrebbero differire in alcuni casi.

MONTAGGIO

ATTENZIONE:

- Accertarsi sempre che l'utensile sia spento e staccato dalla presa di corrente prima di qualsiasi intervento su di esso.

Impugnatura anteriore (Fig. 3)

Installare l'impugnatura anteriore in modo che le sue sporgenze entrino nelle tacche corrispondenti sul davanti dell'utensile. Fissare l'impugnatura anteriore usando un cacciavite per stringere la vite attraverso il foro dell'impugnatura.

Installazione o rimozione del disco abrasivo

(Fig. 4)

ATTENZIONE:

- Usare sempre dischi abrasivi con sistema di adesione a contatto. Mai usare dischi abrasivi sensibili a pressione.

Per installare il disco abrasivo, togliere prima ogni traccia di sporco ed ogni sostanza estranea dal tampone. Attaccare poi il disco abrasivo al tampone usando il sistema di adesione a contatto del disco abrasivo e del tampone. Allineare i fori del disco abrasivo con quelli del tampone. Per rimuovere il disco dal tampone, tirarlo semplicemente su dal suo bordo.

Cambiamento del tampone (Fig. 5)

Makita offre un'ampia gamma di platorelli opzionali. Rimuovere la vite in senso antiorario dal centro della base usando una chiave esagonale. Dopo aver cambiato il platorello, stringere saldamente la vite in senso orario.

Installazione del sacchetto della polvere (Fig. 6)

Installare il sacchetto della polvere sull'utensile in modo che la freccia con l'indicazione "UP" sul bocchettone della polvere sia rivolta in alto.

Svuotamento del sacchetto polvere (Fig. 7 e 8)

Quando il sacchetto della polvere è mezzo pieno, spegnere e staccare il cavo di alimentazione dell'utensile dalla presa di corrente. Tenere l'utensile e togliere il sacchetto della polvere dal bocchettone schiacciando il pulsante.

Dopo aver vuotato il sacchetto della polvere, inserire il gancio del bocchettone nel foro rettangolare su un lato del telaio del sacchetto e spingere su il telaio finché non scatta in posizione sul pulsante. (Fig. 9)

Installazione del sacchetto polvere di carta (accessorio opzionale)

Mettere il sacchetto polvere di carta sul supporto sacchetto polvere di carta con la sua parte anteriore rivolta in alto. Inserire il cartoncino di fissaggio parte anteriore del sacchetto polvere di carta nella scanalatura del supporto sacchetto polvere di carta. (Fig. 10)

Premere poi la parte superiore del cartoncino di fissaggio parte anteriore nella direzione della freccia per agganciarla ai denti. (Fig. 11)

Inserire la tacca del sacchetto polvere di carta nella guida del supporto sacchetto polvere di carta. Installare poi il gruppo del supporto sacchetto polvere di carta sull'utensile. (Fig. 12 e 13)

OPERAZIONI

Operazione di smerigliatura (Fig. 14)

ATTENZIONE:

- L'utensile non deve mai essere acceso quando fa contatto con il pezzo, perché altrimenti potrebbe causare un incidente all'operatore.
- L'utensile non deve mai essere fatto funzionare senza il disco abrasivo. Si potrebbe danneggiare seriamente il tampone.
- Non forzare mai l'utensile. Una pressione eccessiva potrebbe ridurre l'efficienza di smerigliatura, danneggiare il disco abrasivo o accorciare la vita di servizio dell'utensile.

Tenere saldamente l'utensile. Accendere l'utensile e aspettare finché raggiunge la sua velocità massima. Appoggiare poi delicatamente l'utensile sulla superficie del pezzo. Mantenere il tampone a raso sul pezzo e applicare una leggera pressione sull'utensile.

Operazione di lucidatura

ATTENZIONE:

- Usare soltanto tamponi di spugna, tamponi di feltro o tamponi di lana Makita genuini (accessori opzionali).
- Far funzionare sempre l'utensile a bassa velocità per evitare di danneggiare/bruciare le superfici su cui si lavora.
- Mai forzare l'utensile. La pressione eccessiva potrebbe ridurre l'efficienza di lucidatura e causare il sovraccarico del motore, con conseguente malfunzionamento dell'utensile.

1. Applicazione della cera (Fig. 15)

Usare un tampone di spugna opzionale. Stendere la cera sul tampone di spugna o sulla superficie da lavorare. Far girare l'utensile per stendere uniformemente la cera.

NOTA:

Incerare per prima cosa una parte non importante della superficie da lavorare, per evitare di graffiare la superficie o di stendere la cera in modo non uniforme.

2. Rimozione della cera (Fig. 16)

Usare un tampone di feltro opzionale. Rimuovere la cera usando l'utensile.

3. Lucidatura (Fig. 17)

Usare un tampone di lana opzionale. Avviare l'utensile e applicare delicatamente il tampone di lana alla superficie da lavorare.

MANUTENZIONE**ATTENZIONE:**

- Accertarsi sempre che l'utensile sia spento e staccato dalla presa di corrente prima di qualsiasi intervento di ispezione o di manutenzione.
- Mai usare benzina, benzene, solventi, alcol e altre sostanze simili. Potrebbero causare scolorimenti, deformazioni o crepe.

Per preservare la SICUREZZA e l'AFFIDABILITÀ del prodotto, le riparazioni, l'ispezione e la sostituzione della spazzola di carbone o qualsiasi altra manutenzione e regolazione devono essere eseguite da un centro di assistenza Makita autorizzato usando sempre ricambi Makita.

ACCESSORI OPZIONALI**ATTENZIONE:**

- Questi accessori o attrezzi sono consigliati per l'uso con l'utensile Makita specificato in questo manuale. L'impiego di altri accessori o attrezzi può costituire un rischio di lesioni alle persone. Usare gli accessori soltanto per il loro scopo prefissato.

Per maggiori dettagli e l'assistenza, rivolgersi al centro assistenza Makita locale.

- Disco abrasivo con tipo di adesione a contatto (con fori perforati)
- Tampone di spugna con tipo di adesione a contatto
- Tampone di feltro con tipo di adesione a contatto
- Tampone di lana con tipo di adesione a contatto
- Panno di smerigliatura
- Sacchetto di carta della polvere
- Supporto sacchetto polvere di carta
- Tampone 150

NOTA:

- Alcuni articoli nella lista potrebbero essere inclusi nell'imballo dell'utensile come accessori standard. Essi potrebbero differire da Paese a Paese.

ENG905-1

Rumore

Il tipico livello di rumore pesato A determinato secondo EN60745:

Livello pressione sonora (L_{pA}): 77 dB (A)

Incertezza (K): 3 dB (A)

Il livello di rumore durante il lavoro potrebbe superare gli 80 dB (A).

Indossare i paraorecchi**Vibrazione**

Il valore totale di vibrazione (somma vettore triassiale) determinato secondo EN60745:

Modalità operativa: smerigliatura di piastre metalliche

Emissione di vibrazione (a_h): 4,0 m/s²

Incertezza (K): 1,5 m/s²

ENG901-1

- Il valore di emissione delle vibrazioni dichiarato è stato misurato conformemente al metodo di test standard, e può essere usato per paragonare un utensile con un altro.
- Il valore di emissione delle vibrazioni dichiarato può anche essere usato per una valutazione preliminare dell'esposizione.

AVVERTIMENTO:

- L'emissione delle vibrazioni durante l'uso reale dell'utensile elettrico può differire dal valore di emissione dichiarato a seconda dei modi in cui viene usato l'utensile.
- Identificare le misure di sicurezza per la protezione dell'operatore basate sulla stima dell'esposizione nelle condizioni reali d'utilizzo (tenendo presente tutte le parti del ciclo operativo, come le volte in cui l'utensile viene spento e quando gira a vuoto, oltre al tempo di funzionamento).

ENH101-18

Modello per l'Europa soltanto**Dichiarazione CE di conformità****Makita dichiara che la macchina seguente:**

Designazione della macchina:

Levigatrice rotorbitale

Modello No./ Tipo: BO6030

conformi alle direttive europee seguenti:

2006/42/CE

È stata fabbricata in conformità allo standard e ai documenti standardizzati seguenti:

EN60745

La documentazione tecnica conforme 2006/42/CE è disponibile da:

Makita, Jan-Baptist Vinkstraat 2, 3070, Belgio

27.2.2015



Yasushi Fukaya

Amministratore

Makita, Jan-Baptist Vinkstraat 2, 3070, Belgio

Verklaring van algemene gegevens

1 Vergrendelknop	10 Schroef	18 Bovenzijde van papieren stofzak
2 Trekschakelaar	11 Steunschijf	19 Klauwen
3 Snelheidsregelknop	12 Stofuitlaat	20 Bovenste gedeelte
4 Inkepingen	13 Stofzak	21 Insnijding
5 Voorhandgreep	14 Drukknop	22 Geleider
6 Gat in voorhandgreep	15 Haak	23 Schuimrubber polijstschiif
7 Schroevendraaier	16 Groef	24 Viltten polijstschiif
8 Schuurschiif	17 Bevestigingskarton	25 Wollen polijstschiif
9 Zeskantsleutel		

TECHNISCHE GEGEVENS

Model	BO6030
Diameter steunschijf	150 mm
Diameter schuurschiif	150 mm
Omwentelingen per minuut (min ⁻¹)	4 000 – 10 000
Slagsnelheid voor schuren (min ⁻¹)	8 000 – 20 000
Totale lengte	309 mm
Netto gewicht	2,4 kg
Veiligheidsklasse	□/II

- In verband met ononderbroken research en ontwikkeling behouden wij ons het recht voor bovenstaande technische gegevens te wijzigen zonder voorafgaande kennisgeving.
- De technische gegevens kunnen van land tot land verschillen.
- Gewicht volgens de EPTA-procedure 01/2003

ENE052-1

Doeleinden van gebruik

Dit gereedschap is bedoeld voor het schuren van grote oppervlakken van hout-, kunststof- en metaalmaterialen, en ook geschilderde oppervlakken.

ENF002-2

Stroomvoorziening

Het gereedschap mag alleen worden aangesloten op een stroombron van hetzelfde voltage als aangegeven op de naamplaat, en kan alleen op enkel-fase wisselstroom worden gebruikt. Het gereedschap is dubbel-geïsoleerd en kan derhalve ook op een niet-geaard stopcontact worden aangesloten.

GEA010-1

Algemene veiligheidswaarschuwingen voor elektrisch gereedschap

⚠ WAARSCHUWING! Lees alle veiligheidswaarschuwingen en alle instructies. Het niet volgen van de waarschuwingen en instructies kan leiden tot elektrische schokken, brand en/of ernstig letsel.

Bewaar alle waarschuwingen en instructies om in de toekomst te kunnen raadplegen.

GEB021-4

VEILIGHEIDSWAARSCHUWINGEN SPECIFIEK VOOR VLAKSCHUURMACHINES

1. **Draag altijd een veiligheidsbril. Een gewone bril of een zonnebril is GEEN veiligheidsbril.**
2. **Houd het gereedschap stevig vast.**
3. **Schakel het gereedschap altijd uit als u weg moet. Schakel het gereedschap alleen in wanneer u het vasthoudt.**

4. **Dit gereedschap is niet waterdicht. Besprenkel derhalve het oppervlak van het werkstuk niet met water.**
5. **Zorg dat uw werkplaats goed geventileerd is wanneer u gaat schuren.**
6. **Sommige materialen bevatten chemische stoffen die giftig kunnen zijn. Neem de nodige voorzorgsmaatregelen tegen inademing van stof en contact met de huid. Volg de veiligheidsinstructies van de leverancier van het materiaal op.**
7. **Als dit gereedschap wordt gebruikt voor het schuren van bepaalde producten, verflagen en hout, kan de gebruiker worden blootgesteld aan stof waarin gevaarlijke bestanddelen zitten. Gebruik geschikte ademhalingbeschermingsapparatuur.**
8. **Controleer voor het gebruik of de schuurschiif niet gescheurd of gebroken is. Een gescheurde of gebroken schiif kan persoonlijk letsel veroorzaken.**

BEWAAR DEZE VOORSCHRIFTEN.

WAARSCHUWING:

Laat u NIET misleiden door een vals gevoel van comfort en bekendheid met het gereedschap (na veelvuldig gebruik) en neem alle veiligheidsvoorschriften van het betreffende gereedschap altijd strikt in acht. **VERKEERD GEBRUIK** of het niet naleven van de veiligheidsvoorschriften in deze gebruiksaanwijzing kan leiden tot ernstige verwondingen.

BESCHRIJVING VAN DE FUNCTIES

LET OP:

- Zorg altijd dat het gereedschap is uitgeschakeld en zijn stekker uit het stopcontact is verwijderd voordat u functies op het gereedschap afstelt of controleert.

Werking van de aan/uit-schakelaar (Fig. 1)

LET OP:

- Alvorens de machine op een stopcontact aan te sluiten, moet u altijd controleren of de trekschakelaar juist werkt en bij het loslaten naar de "OFF" positie terugkeert.

Om de machine te starten, drukt u gewoon de trekschakelaar in.

Om de machine uit te schakelen, de trekschakelaar loslaten.

Voor continuë werking, drukt u de trekschakelaar in en dan drukt u de vergrendelknop in.

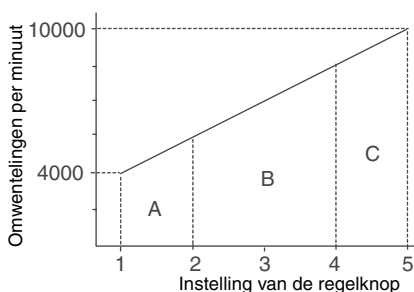
Om de machine vanuit deze vergrendelde stand te stoppen, de trekschakelaar volledig indrukken en deze dan loslaten.

Snelheidsregelknop (Fig. 2)

U kunt de draaisnelheid veranderen door de toerentalregelknop te draaien en in te stellen op een cijfer van 1 tot 5.

De snelheid verhoogt wanneer u de draaiknop in de richting van het cijfer 5 draait. De snelheid verlaagt wanneer u deze in de richting van het cijfer 1 draait.

Zie de onderstaande tabel voor de verhouding tussen de cijfers op de draaiknop en de approximatieve draaisnelheid.



003734

- A bereik: Voor polijsten
- B bereik: Voor afwerken (fijnschuren)
- C bereik: Voor normaal schuren

OPMERKING:

- De grafiek hierboven toont de snelheidsbereiken voor standaard werkzaamheden. Deze kunnen echter verschillen afhankelijk van de condities.

INEENZETTEN

LET OP:

- Zorg altijd dat het gereedschap is uitgeschakeld en zijn stekker uit het stopcontact is verwijderd alvorens enig werk aan het gereedschap uit te voeren.

Voorhandgreep (Fig. 3)

Monteer de voorhandgreep op het gereedschap door de uitsteeksels op de voorhandgreep in de overeenkomstige inkepingen op de voorkant van het gereedschap te passen. Zet de voorhandgreep vast door de schroef door de opening in de voorhandgreep met een schroevendraaier vast te draaien.

Installeren of verwijderen van de schuurschijf (Fig. 4)

LET OP:

- Gebruik altijd schuurschijven van het klittenband-type. Gebruik nooit drukgevoelige schuurschijven.

Voor het installeren van de schuurschijf dient u eerst alle vuil en stof van de steunschijf te verwijderen. Bevestig vervolgens de schuurschijf op de steunschijf door middel van het klittenband op de schuurschijf en steunschijf. Zorg ervoor dat de gaten in de schuurschijf overeenkomen met de gaten in de steunschijf.

Om de schuurschijf van de steunschijf af te halen, trekt u deze aan de rand omhoog.

Verwisselen van de steunschijf (Fig. 5)

Makita heeft een uitgebreid assortiment optionele rugschijven. Draai de schroef in het midden van de zool linksom los met behulp van een inbussleutel. Nadat de rugschijf is vervangen, draait u de schroef rechtsom stevig vast.

Installeren van de stofzak (Fig. 6)

Installeer de stofzak op het gereedschap zodat het pijltje met de "UP" indicatie op de stofuitlaat naar boven wijst.

De stofzak legen (Fig. 7 en 8)

Schakel het gereedschap uit en trek de stekker uit het stopcontact wanneer de stofzak ongeveer halfvol is. Houd het gereedschap en verwijder de stofzak van de stofuitlaat door de drukknop in te drukken.

Nadat de stofzak is leeggemaakt, steekt u de haak op de stofuitlaat in het rechthoekig gat aan een van de zijden van het stofzakframe en dan duwt u het stofzakframe omhoog tot het in de drukknop vast komt te zitten. (Fig. 9)

Een papieren stofzak aanbrengen (optioneel accessoire)

Plaats de papieren stofzak op de papieren-stofzakhouder met de voorkant omhoog. Steek het bevestigingskarton aan de voorkant van de papieren stofzak in de gleuf van de papieren-stofzakhouder. (Fig. 10)

Duw vervolgens het bovenste deel van het bevestigingskarton aan de voorkant van de papieren stofzak in de richting van de pijl om dit aan de klauwen vast te haken. (Fig. 11)

Steek inkepingen op de achterkant van de papieren stofzak in de geleider van de papieren-stofzakhouder. Bevestig tenslotte de papieren-stofzakhouder aan het gereedschap. (Fig. 12 en 13)

BEDIENING

Gebruik als schuurmachine (Fig. 14)

LET OP:

- Schakel het gereedschap nooit in terwijl deze het werkstuk raakt omdat hierdoor de gebruiker kan worden verwond.
- Schakel het gereedschap nooit in zonder dat een schuurschijf is aangebracht. Als u dit doet, kan de steunschijf ernstig beschadigd raken.
- Dwing het gereedschap nooit. Door buitensporige druk kan de efficiëntie van het schuren lager worden, de schuurschijf beschadigd raken, en de levensduur van het gereedschap verkort worden.

Houd het gereedschap stevig vast. Schakel het gereedschap in en wacht totdat het op volle snelheid draait. Plaats daarna het gereedschap voorzichtig op het oppervlak van het werkstuk. Houd de rugschijf evenwijdig aan het werkstuk en oefen lichte druk uit op het gereedschap.

Polijsten

LET OP:

- Gebruik uitsluitend een originele Makita sponsrubberen, vilten of wollen schijf (los verkrijgbare accessoires).
- Gebruik het gereedschap altijd bij een lage snelheid om beschadiging/verbranding van het werkstukoppervlak te voorkomen.

- Forceer nooit het gereedschap. Overmatige druk kan leiden tot slechtere polijstprestaties, overbelasting van de motor en eventueel defect van het gereedschap.

1. Was aanbrengen (Fig. 15)

Gebruik een los verkrijgbare sponsrubberen schijf. Breng was aan op de sponsrubberen schijf of op het werkkoppervlak. Laat het gereedschap draaien om de was glad te strijken.

OPMERKING:

Was eerst een onopvallend gedeelte van het werkkoppervlak om er zeker van te zijn dat het gereedschap geen krassen maakt in het oppervlak en dat de was niet ongelijkmatig wordt uitgestreken.

2. Was verwijderen (Fig. 16)

Gebruik een los verkrijgbare vilten schijf. Laat het gereedschap draaien om de was te verwijderen.

3. Polijsten (Fig. 17)

Gebruik een los verkrijgbare wollen schijf. Laat het gereedschap draaien en breng de wollen schijf zachtjes aan op het werkkoppervlak.

ONDERHOUD

LET OP:

- Zorg altijd dat het gereedschap is uitgeschakeld en de stekker uit het stopcontact is verwijderd alvorens inspectie of onderhoud aan het gereedschap uit te voeren.
- Gebruik nooit benzine, wasbenzine, thinner, alcohol en dergelijke. Hierdoor tot verkleuring, vervormingen en barsten worden veroorzaakt.

Om de VEILIGHEID en BETROUWBAARHEID van het gereedschap te handhaven, dienen alle reparaties, inspectie en vervanging van de koolborstels, en alle andere onderhoudswerkzaamheden of afstellingen te worden uitgevoerd bij een erkend Makita servicecentrum, en altijd met gebruik van originele Makita vervangingsonderdelen.

OPTIONELE ACCESSOIRES

LET OP:

- Deze accessoires of hulpstukken worden aanbevolen voor gebruik met het Makita gereedschap dat in deze gebruiksaanwijzing wordt beschreven. Het gebruik van andere accessoires of hulpstukken kan gevaar voor persoonlijke verwonding opleveren. Gebruik de accessoires of hulpstukken uitsluitend voor het gespecificeerde doel.

Went u meer informatie over deze accessoires, neem dan contact op met het dichtstbijzijnde Makita servicecentrum.

- Klittenband-type schuur schijf (voorzien van gaten)
- Klittenband-type schuimrubber polijstschijf
- Klittenband-type vilten polijstschijf
- Klittenband-type wollen polijstschijf
- Schuurdoek
- Papieren stofzak
- Papieren stofzak houder
- Steunschijf 150

OPMERKING:

- Sommige van de onderdelen in deze lijst kunnen bijgeleverd zijn als standaard-accessoires. Deze accessoires kunnen per land verschillend zijn.

Geluidsniveau

De typisch, A-gewogen geluidsniveaus vastgesteld volgens EN60745:

Geluidsdruk niveau (L_{pA}): 77 dB (A)

Onnauwkeurigheid (K): 3 dB (A)

Tijdens het werken kan het geluidsniveau 80 dB (A) overschrijden.

Draag oorbeschermers

ENG900-1

Trilling

De totaalwaarde van de trillingen (triaxiale vectorsom) vastgesteld volgens EN60745:

Toepassing: schuren van metalen plaat

Trillingsemissie (a_{h1}): 4,0 m/s²

Onnauwkeurigheid (K): 1,5 m/s²

ENG901-1

- De opgegeven trillingsemissiewaarde is gemeten volgens de standaardtestmethode en kan worden gebruikt om dit gereedschap te vergelijken met andere gereedschappen.
- De opgegeven trillingsemissiewaarde kan ook worden gebruikt voor een beoordeling vooraf van de blootstelling.

WAARSCHUWING:

- De trillingsemissie tijdens het gebruik van het elektrisch gereedschap in de praktijk kan verschillen van de opgegeven trillingsemissiewaarde afhankelijk van de manier waarop het gereedschap wordt gebruikt.
- Zorg ervoor dat veiligheidsmaatregelen worden getroffen ter bescherming van de operator die zijn gebaseerd op een schatting van de blootstelling onder praktijkomstandigheden (rekening houdend met alle fasen van de bedrijfscyclus, zoals de tijdsduur gedurende welke het gereedschap is uitgeschakeld en stationair draait, naast de ingeschakelde tijdsduur).

ENH101-18

Alleen voor Europese landen

EU-Verklaring van Conformiteit

Makita verklaart hierbij dat de volgende machine(s):

Aanduiding van de machine:

Excenter schuurmachine

Modelnr./ Type: BO6030

Voldoen aan de volgende Europese richtlijnen:

2006/42/EU

Ze zijn gefabriceerd in overeenstemming met de volgende norm of genormaliseerde documenten:

EN60745

Het technisch documentatiebestand volgens 2006/42/EU is verkrijgbaar in:

Makita, Jan-Baptist Vinkstraat 2, 3070, België

27.2.2015



Yasushi Fukaya
Directeur

Makita, Jan-Baptist Vinkstraat 2, 3070, België

Explicación de los dibujos

1 Botón de bloqueo	9 Llave hexagonal	18 Lado delantero de la bolsa de polvo de papel
2 Interruptor de gatillo	10 Tornillo	19 Uñas
3 Dial de ajuste de la velocidad	11 Plato	20 Parte superior
4 Ranuras	12 Tobera de polvo	21 Muesca
5 Empuñadura delantera	13 Bolsa de polvo	22 Guía
6 Orificio en la empuñadura delantera	14 Pulsador	23 Almohadilla de esponja
7 Destornillador	15 Gancho	24 Almohadilla de fieltro
8 Disco de lija	16 Ranura	25 Almohadilla de lana
	17 Cartón delantero de fijación	

ESPECIFICACIONES

Modelo	BO6030
Diámetro de la almohadilla	150 mm
Diámetro del disco de lija	150 mm
Órbitas por minuto (min ⁻¹)	4.000 – 10.000
Régimen de carreras de lijado (min ⁻¹)	8.000 – 20.000
Longitud total	309 mm
Peso neto	2,4 kg
Clase de seguridad	□/II

- Debido a un programa continuo de investigación y desarrollo, las especificaciones aquí dadas están sujetas a cambios sin previo aviso.
- Las especificaciones pueden ser diferentes de país a país.
- Peso de acuerdo con el procedimiento EPTA 01/2003

ENE052-1

Uso previsto

La herramienta ha sido diseñada para lijar superficies grandes de madera, plástico y materiales metálicos, así como también superficies pintadas.

ENF002-2

Alimentación

La herramienta ha de conectarse solamente a una fuente de alimentación de la misma tensión que la indicada en la placa de características, y sólo puede funcionar con corriente alterna monofásica. El sistema de doble aislamiento de la herramienta puede, por lo tanto, usarse también en enchufes hembra sin conductor de tierra.

GEA010-1

Advertencias de seguridad generales para herramientas eléctricas

⚠ ¡ADVERTENCIA! Lea todas las advertencias de seguridad y todas las instrucciones. Si no sigue todas las advertencias e instrucciones podrá ocasionar una descarga eléctrica, un incendio y/o heridas graves.

Guarde todas las advertencias e instrucciones para futuras referencias.

GEB021-4

ADVERTENCIAS DE SEGURIDAD PARA LA LIJADORA

1. **Utilice siempre gafas de seguridad o pantalla facial. Las gafas normales o de sol NO sirven para proteger los ojos.**
2. **Sujete firmemente la herramienta.**
3. **No deje la herramienta encendida. Téngala encendida solamente cuando la tenga en las manos.**

4. **Esta herramienta no es impermeable; por lo tanto, no ponga agua en la superficie de la pieza de trabajo.**
5. **Ventile adecuadamente su lugar de trabajo cuando realice operaciones de lijado.**
6. **Algunos materiales contienen sustancias químicas que podrán ser tóxicas. Tenga precaución para evitar la inhalación de polvo y el contacto con la piel. Siga los datos de seguridad del abastecedor del material.**
7. **La utilización de esta herramienta para lijar algunos productos, pinturas y madera podrá exponer al usuario a polvo que contenga sustancias peligrosas. Utilice protección respiratoria apropiada.**
8. **Asegúrese de que no haya grietas ni roturas en la almohadilla antes de utilizarla. Las grietas o roturas podrán ocasionarle heridas.**

GUARDE ESTAS INSTRUCCIONES.

ADVERTENCIA:

NO deje que la comodidad o familiaridad con el producto (a base de utilizarlo repetidamente) sustituya la estricta observancia de las normas de seguridad para el producto en cuestión. El MAL USO o el no seguir las normas de seguridad establecidas en este manual de instrucciones podrá ocasionar graves heridas personales.

DESCRIPCIÓN DEL FUNCIONAMIENTO

PRECAUCIÓN:

- Asegúrese siempre de que la herramienta esté apagada y desenchufada antes de ajustar o comprobar cualquier función de la herramienta.

Accionamiento del interruptor (Fig. 1)

PRECAUCIÓN:

- Antes de enchufar la herramienta, compruebe siempre para ver si el interruptor de gatillo se acciona correctamente y regresa a la posición "OFF" cuando se libera.

Para encender la herramienta, simplemente presione el interruptor de gatillo.

Suelte el interruptor de gatillo para apagar la herramienta.

Para una operación continua, presione el interruptor de gatillo y luego empuje el botón de bloqueo.

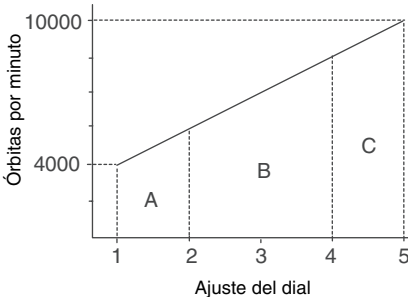
Para parar la herramienta cuando funciona en la posición de bloqueo, presione el interruptor de gatillo completamente y suéltelo.

Dial de ajuste de la velocidad (Fig. 2)

La velocidad de rotación puede cambiarse girando el dial de ajuste de velocidad hasta un número de ajuste dado de 1 a 5.

Girando el dial en dirección del número 5 se obtiene una velocidad más alta. Y girándolo hacia el número 1 se obtiene una velocidad más baja.

Consulte la siguiente tabla para ver la relación existente entre los números de ajuste del dial y la velocidad de rotación aproximada.



003734

Rango A: Para pulir

Rango B: Para lijado de acabado

Rango C: Para lijado normal

NOTA:

- La figura de arriba muestra las aplicaciones normales. Estas podrán variar en ciertas condiciones.

MONTAJE

PRECAUCIÓN:

- Asegúrese siempre de que la herramienta esté apagada y desenchufada antes de realizar cualquier trabajo en ella.

Empuñadura delantera (Fig. 3)

Instale la empuñadura delantera en la herramienta de forma que sus salientes encajen en las ranuras correspondientes que hay en la parte delantera de la herramienta. Fije la empuñadura delantera introduciendo el tornillo a través del orificio que hay en la empuñadura delantera y apretándolo con un destornillador.

Instalación y desmontaje de la lija (Fig. 4)

PRECAUCIÓN:

- Utilice siempre lijas del sistema de gancho y anillo. No utilice nunca lijas sensibles a la.

Para instalar la lija, retire primeramente toda la suciedad y materias extrañas de la almohadilla. Luego adhiera la lija a la almohadilla utilizando el sistema de gancho y anillo de la lija y la almohadilla. Asegúrese de alinear los orificios de la lija con los de la almohadilla.

Para quitar el disco de la almohadilla, simplemente tire de él desde su borde.

Cambio del plato (Fig. 5)

Makita le ofrece una extensa gama de almohadillas opcionales. Retire el tornillo del centro de la base girándolo hacia la izquierda con una llave hexagonal. Después de cambiar la almohadilla, apriete el tornillo girándolo hacia la derecha firmemente.

Instalación de la bolsa de polvo (Fig. 6)

Instale la bolsa de polvo en la herramienta de forma que la flecha con la marca "UP" indicada en la tobera de polvo quede apuntando hacia arriba.

Vaciado de la bolsa de polvo (Fig. 7 y 8)

Cuando la bolsa de polvo se haya llenado hasta la mitad aproximadamente, apague la herramienta y desenchúfela. Sostenga la herramienta y a la vez que presiona el pulsador, quite la bolsa de polvo de la tobera de polvo.

Una vez vaciada la bolsa de polvo, inserte el gancho que hay en la tobera de polvo en el orificio rectangular que hay en un lado del bastidor de la bolsa de polvo y empuje hacia arriba el bastidor de la bolsa de polvo hasta que encaje en el pulsador produciendo un chasquido. (Fig. 9)

Instalación de la bolsa de polvo de papel (accesorio opcional)

Ponga la bolsa de polvo de papel en el portabolsas de bolsa de polvo de papel con su lado frontal hacia arriba. Inserte el cartón de fijación frontal de la bolsa de polvo de papel en la ranura del portabolsas de bolsa de polvo de papel. (Fig. 10)

Después presione la parte superior del cartón de fijación frontal en el sentido de la flecha para engancharlo en los enganches. (Fig. 11)

Inserte la muesca de la bolsa de polvo de papel en la guía del portabolsas de bolsa de polvo de papel. Después instale el conjunto del portabolsas de bolsa de polvo de papel en la herramienta. (Fig. 12 y 13)

OPERACIÓN

Operación de lijado (Fig. 14)

PRECAUCIÓN:

- No encienda nunca la herramienta estando ésta en contacto con la pieza de trabajo, podría ocasionar heridas al operario.
- No utilice nunca la herramienta sin el disco abrasivo. Podría dañar seriamente la almohadilla.
- No fuerce nunca la herramienta. Una presión excesiva podrá reducir la eficacia del lijado, dañar el disco abrasivo o acortar la vida de servicio de la herramienta.

Sujete la herramienta firmemente. Encienda la herramienta y espere hasta que adquiera plena velocidad. Después coloque la herramienta con cuidado sobre la superficie de la pieza de trabajo. Mantenga la almohadilla a ras con la pieza de trabajo y aplique una ligera presión sobre la herramienta.

Operación de pulido

PRECAUCIÓN:

- Utilice solamente boinas de esponja, boinas de fieltro o boinas de lana genuinas de Makita (accesorios opcionales).
- Utilice siempre la herramienta a baja velocidad para evitar dañar/quemar la superficie de trabajo.
- No fuerce nunca la herramienta. Una presión excesiva podrá reducir la eficacia de pulido y sobrecargar el motor, resultando en un mal funcionamiento de la herramienta.

1. Aplicación de cera (Fig. 15)

Utilice una boina de esponja opcional. Aplique cera a la boina de esponja o a la superficie de trabajo. Pase la herramienta para suavizar la cera.

NOTA:

En primer lugar, encere una parte no importante de la superficie de trabajo para asegurarse de que la herramienta no raya la superficie o se produce un encerado desigual.

2. Remoción de cera (Fig. 16)

Utilice una boina de fieltro opcional. Pase la herramienta para quitar la cera.

3. Pulido (Fig. 17)

Utilice una boina de lana. Pase la herramienta aplicando suavemente la boina de lana a la superficie de trabajo.

MANTENIMIENTO**PRECAUCIÓN:**

- Asegúrese siempre de que la herramienta esté apagada y desenchufada antes de intentar realizar una inspección o mantenimiento.
- No utilice nunca gasolina, bencina, disolvente, alcohol o similares. Podría producir decoloración, deformación o grietas.

Para mantener la SEGURIDAD y FIABILIDAD del producto, las reparaciones, la inspección y sustitución de la escobilla de carbón, y cualquier otro mantenimiento o ajuste deberán ser realizados en centros de servicios autorizados por Makita, empleando siempre piezas de repuesto de Makita.

ACCESORIOS OPCIONALES**PRECAUCIÓN:**

- Estos accesorios o aditamentos están recomendados para su uso con la herramienta Makita especificada en este manual. El uso de cualquier otro accesorio o aditamento puede suponer un riesgo de lesiones personales. Utilice el accesorio o aditamento exclusivamente para su uso declarado.

Si necesita información más detallada sobre estos accesorios, consulte con su centro local de servicio de Makita.

- Disco abrasivo de tipo de gancho y anillo (con agujeros preperforados)
- Almohadilla de esponja con tipo de gancho y anillo
- Almohadilla de fieltro con tipo de gancho y anillo
- Almohadilla de lana con tipo de gancho y anillo
- Lija de tela
- Bolsa de polvo de papel
- Portabolsa de bolsa de polvo de papel
- Plato 150

NOTA:

- Algunos elementos de la lista podrán estar incluidos en el paquete de la herramienta como accesorios estándar. Pueden variar de un país a otro.

ENG905-1

Ruido

El nivel de ruido A-ponderado típico determinado de acuerdo con la norma EN60745:

Nivel de presión sonora (L_{pA}): 77 dB (A)

Error (K): 3 dB (A)

El nivel de ruido en condiciones de trabajo puede que sobrepase los 80 dB (A).

Póngase protectores en los oídos

Vibración

El valor total de la vibración (suma de vectores triaxiales) determinado de acuerdo con la norma EN60745:

Modo tarea: lijado de placas metálicas

Emisión de vibración (a_{h1}): 4,0 m/s²

Error (K): 1,5 m/s²

ENG901-1

- El valor de emisión de vibración declarado ha sido medido de acuerdo con el método de prueba estándar y se puede utilizar para comparar una herramienta con otra.
- El valor de emisión de vibración declarado también se puede utilizar en una valoración preliminar de exposición.

ADVERTENCIA:

- La emisión de vibración durante la utilización real de la herramienta eléctrica puede variar del valor de emisión declarado dependiendo de las formas en las que la herramienta sea utilizada.
- Asegúrese de identificar medidas de seguridad para proteger al operario que estén basadas en una estimación de la exposición en las condiciones reales de utilización (teniendo en cuenta todas las partes del ciclo operativo tal como las veces cuando la herramienta está apagada y cuando está funcionando en vacío además del tiempo de gatillo).

ENH101-18

Para países europeos solamente**Declaración de conformidad CE****Makita declara que la(s) máquina(s) siguiente(s):**

Designación de máquina:

Lijadora orbital

Modelo N°/ Tipo: BO6030

Cumplen con las directivas europeas siguientes:

2006/42/CE

Están fabricadas de acuerdo con las normas o documentos normalizados siguientes:

EN60745

El archivo técnico de acuerdo con la norma 2006/42/CE está disponible en:

Makita, Jan-Baptist Vinkstraat 2, 3070, Bélgica

27.2.2015



Yasushi Fukaya

Director

Makita, Jan-Baptist Vinkstraat 2, 3070, Bélgica

Explicação geral

1 Botão de bloqueio	10 Parafuso	18 Lado da frente do saco de papel para o pó
2 Gatilho	11 Almofada	19 Garras
3 Marcador de regulação de velocidade	12 Bocal para o saco do pó	20 Parte superior
4 Ranhuras	13 Saco do pó	21 Encaixe
5 Punho frontal	14 Botão de pressão	22 Guia
6 Orifício no punho frontal	15 Gancho	23 Almofada de esponja
7 Chave de parafusos	16 Ranhura	24 Almofada de feltro
8 Disco abrasivo	17 Placa de cartão para fixação da frente	25 Almofada de lã
9 Chave hexagonal		

ESPECIFICAÇÕES

Modelo	B06030
Diâmetro da almofada	150 mm
Diâmetro do disco abrasivo	150 mm
Órbitas por minuto (min ⁻¹).....	4.000 – 10.000
Constante da pancada de lixamento (min ⁻¹).....	8.000 – 20.000
Comprimento total	309 mm
Peso líquido	2,4 kg
Classe de segurança□/II

- Devido a um programa contínuo de pesquisa e desenvolvimento, estas especificações podem ser alteradas sem aviso prévio.
- As especificações podem variar de país para país.
- Peso de acordo com o Procedimento 01/2003 da EPTA (European Power Tool Association)

ENE052-1

Utilização pretendida

A ferramenta foi concebida para lixamento de grandes superfícies de madeira, plásticos e materiais de metal assim como superfícies pintadas.

ENF002-2

Alimentação

A ferramenta só deve ser ligada a uma fonte de alimentação com a mesma voltagem da indicada na placa de características, e só funciona com alimentação de corrente alterna monofásica. Tem um sistema de isolamento duplo e pode, por isso, utilizar tomadas sem ligação à terra.

GEA010-1

Avisos gerais de segurança para ferramentas eléctricas

⚠ AVISO! Leia todos os avisos de segurança e todas as instruções. O não cumprimento de todos os avisos e instruções pode originar choque eléctrico, incêndio e/ou ferimentos graves.

Guarde todos os avisos e instruções para futuras referências.

GEB021-4

AVISOS DE SEGURANÇA SOBRE A LIXADEIRA

1. Use sempre óculos de segurança ou de protecção. Óculos normais ou de sol **NÃO** são óculos de segurança.
2. Agarre na máquina firmemente.
3. Não deixe a máquina a funcionar sozinha. Trabalhe com a máquina só quando a estiver a segurar com a mão.

4. Esta máquina não é à prova de água, por isso não utilize água na peça que estiver a trabalhar.
5. Ventile a sua área de trabalho adequadamente quando executar operações de lixamento.
6. Alguns materiais contêm químicos que podem ser tóxicos. Tenha cuidado para evitar inalação de pó e contacto com a pele. Cumpra os dados de segurança do fornecedor do material.
7. O uso da ferramenta para lixar materiais, pinturas e madeiras pode expor o utilizador a pó contendo substâncias nocivas. Use protecção respiratória adequada.
8. Antes de utilizar a ferramenta, verifique se não existem fendas ou rachas na almofada. As fendas ou rachas podem provocar ferimentos pessoais.

GUARDE ESTAS INSTRUÇÕES.**AVISO:**

NÃO permita que conforto ou familiaridade com o produto (adquirido com o uso repetido) substitua a aderência estrita às regras de segurança da ferramenta. **MÁ INTERPRETAÇÃO** ou não seguimento das regras de segurança estabelecidas neste manual de instruções pode causar danos pessoais sérios.

DESCRIÇÃO FUNCIONAL**PRECAUÇÃO:**

- Certifique-se sempre de que a ferramenta esteja desligada e a ficha retirada da tomada antes de regular ou verificar qualquer função da ferramenta.

Ação do interruptor (Fig. 1)**PRECAUÇÃO:**

- Antes de ligar a ferramenta à corrente verifique sempre se o gatilho do interruptor funciona adequadamente e volta para a posição "OFF" (desligado) quando libertado.

Para ligar a ferramenta carregue simplesmente no gatilho do interruptor.

Liberte o gatilho do interruptor para parar.

Para operação contínua, carregue no gatilho do interruptor e em seguida empurre o botão de bloqueio.

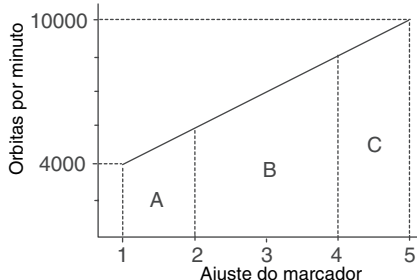
Para parar a ferramenta a partir da posição de bloqueio, carregue completamente no gatilho do interruptor e liberte-o em seguida.

Marcador de regulação de velocidade (Fig. 2)

A velocidade de rotação pode ser alterada rodando o marcador de regulação de velocidade para dado número de ajuste de 1 a 5.

Obtém maior velocidade quando o marcador está voltado para a direcção do número 5. Obtém velocidade inferior quando está voltado para a direcção do número 1.

Refira-se à tabela abaixo para a relação entre o número do ajuste no marcador e a velocidade aproximada da rotação.



003734

Gama A: Para polimento

Gama B: Para lixamento de acabamento

Gama C: Para lixamento normal

NOTA:

- A figura em cima indica aplicações normais. Podem diferir sob certas circunstâncias.

MONTAGEM

PRECAUÇÃO:

- Certifique-se sempre de que a ferramenta esteja desligada e a ficha retirada da tomada antes de executar qualquer trabalho na ferramenta.

Punho Frontal (Fig. 3)

Coloque o punho frontal na máquina de modo a que as protuberâncias encaixem nas ranhuras correspondentes na frente da máquina. Prensada o punho frontal utilizando uma chave de parafusos para apertar o parafuso através do orifício no punho frontal.

Para colocar ou retirar o disco de lixa (Fig. 4)

PRECAUÇÃO:

- Utilize sempre discos de lixa do sistema velcro. Nunca utilize discos feitos a partir de folha de lixa normal.

Para colocar o disco de lixa, retire primeiro toda a sujidade ou resíduos na almofada. Em seguida prensada o disco de lixa à almofada, utilizando o sistema de velcro neles existente. Certifique-se de que alinha os orifícios no disco de lixa com os da almofada.

Para retirar o disco da almofada, simplesmente puxe pelas suas extremidades.

Mudança da almofada (Fig. 5)

A Makita oferece uma grande variedade de almofadas opcionais. Retire o parafuso do centro da base rodando-o para a esquerda com uma chave hexagonal. Depois de substituir a almofada, aperte firmemente o parafuso para a direita.

Colocação do saco do pó (Fig. 6)

Coloque o saco do pó na máquina de modo a que a seta com a indicação "UP" no bocal aponte para a cima.

Esvaziar o saco de pó (Fig. 7 e 8)

Quando o saco do pó está meio cheio, desligue a máquina e retire a ficha da tomada. Pegue na máquina e retire o saco do pó do bocal enquanto pressiona o botão de pressão.

Depois de esvaziar o saco do pó, coloque o gancho do bocal no orifício rectangular num dos lados da moldura do saco do pó e empurre a moldura para cima até que faça um clique no seu lugar, no botão de pressão. (Fig. 9)

Colocação do saco de papel (acessório opcional)

Coloque o saco de papel para o pó no suporte para o saco de papel com o lado da frente para cima. Coloque a placa de cartão para fixação da frente na ranhura do suporte do saco de papel. (Fig. 10)

Prima a parte superior da placa de cartão para fixação da frente na direcção da seta para a prender nas garras. (Fig. 11)

Coloque o encaixe do saco de papel na guia do suporte do saco de papel. Em seguida, instale o conjunto de suporte do saco de papel na ferramenta. (Fig. 12 e 13)

OPERAÇÃO

Lixamento (Fig. 14)

PRECAUÇÃO:

- Nunca ligue a ferramenta quando ela estiver em contacto com a peça de trabalho, pois pode ferir o operador.
- Nunca funcione com a ferramenta sem o disco de lixa. Pode estragar seriamente a almofada.
- Nunca force a ferramenta. Pressão excessiva pode diminuir a eficiência do lixamento, estragar o disco de lixa ou diminuir a vida útil da ferramenta.

Segure a ferramenta com firmeza. Ligue a ferramenta e espere até que a mesma atinja a velocidade máxima. A seguir, coloque-a suavemente sobre a peça de trabalho. Mantenha a almofada nivelada com a peça de trabalho e aplique ligeira pressão na ferramenta.

Operação de polimento

PRECAUÇÃO:

- Utilize só almofadas de esponja, de feltro ou de lã (acessórios opcionais) da Makita.
- Funcione sempre com a ferramenta a baixa velocidade para evitar que as superfícies se estraguem/queimem.
- Nunca force a ferramenta. Pressão excessiva pode diminuir a eficiência de polimento e causar sobrecarga do motor resultando em mau funcionamento da ferramenta.

1. Aplicação de cera (Fig. 15)

Utilize uma almofada de esponja opcional. Aplique a cera na almofada de esponja ou na superfície de trabalho. Utilize a ferramenta para espalhar a cera.

NOTA:

Primeiro, encere uma porção pouco importante da superfície de trabalho para ter a certeza de que a ferramenta não riscar a superfície e de que a cera fica bem espalhada.

2. Retirar cera (Fig. 16)

Utilize uma almofada de feltro opcional. Passe com a ferramenta para tirar a cera.

3. Polir (Fig. 17)

Utilize uma almofada de lã opcional. Passe com a ferramenta e aplique a almofada de lã suavemente na superfície de trabalho.

- O valor da emissão de vibração indicado foi medido de acordo com o método de teste padrão e pode ser utilizado para comparar duas ferramentas.
- O valor da emissão de vibração indicado pode também ser utilizado na avaliação preliminar da exposição.

MANUTENÇÃO**PRECAUÇÃO:**

- Certifique-se sempre de que a ferramenta esteja desligada e a ficha retirada da tomada antes de executar qualquer inspeção ou manutenção.
- Nunca utilize gasolina, benzina, diluente, álcool ou produtos semelhantes. Pode ocorrer a descoloração, deformação ou rachaduras.

Para manter a SEGURANÇA e FIABILIDADE do produto, as reparações, a inspeção e substituição da escova de carvão, qualquer outra operação de manutenção ou ajuste, devem ser efectuados pelos centros de assistência autorizados da Makita, utilizando sempre peças de substituição Makita.

ACESSÓRIOS OPCIONAIS**PRECAUÇÃO:**

- Estes acessórios ou peças são recomendados para utilização com a ferramenta Makita especificada neste manual. A utilização de outros acessórios ou peças pode apresentar o risco de ferimentos pessoais. Utilize apenas acessórios ou peças para os fins indicados.

Se precisar de ajuda para obter mais informações relativas a estes acessórios, entre em contacto com o centro de assistência Makita local.

- Disco de lixa do tipo velcro (com orifícios pré-perfurados)
- Almofada de esponja do tipo velcro
- Almofada de feltro do tipo velcro
- Almofada de lã do tipo velcro
- Tecido abrasivo
- Saco de papel para o pó
- Suporte do saco de papel para o pó
- Almofada 150

NOTA:

- Alguns itens da lista podem estar incluídos na embalagem da ferramenta como acessórios padrão. Eles podem variar de país para país.

ENG905-1

Ruído

A característica do nível de ruído A determinado de acordo com EN60745:

Nível de pressão de som (L_{pA}): 77 dB (A)

Variabilidade (K): 3 dB (A)

O nível de ruído durante o trabalho pode exceder 80 dB (A).

Utilize protectores para os ouvidos

ENG900-1

Vibração

O valor total da vibração (soma vectorial tri-axial) determinado de acordo com EN60745:

Modo de funcionamento: lixamento de chapa metálica

Emissão de vibração (a_{hv}): 4,0 m/s²

Variabilidade (K): 1,5 m/s²

AVISO:

- A emissão de vibração durante a utilização real da ferramenta eléctrica pode diferir do valor de emissão indicado, dependendo das formas como a ferramenta é utilizada.
- Certifique-se de identificar as medidas de segurança para protecção do operador que sejam baseadas em uma estimativa de exposição em condições reais de utilização (considerando todas as partes do ciclo de operação, tal como quando a ferramenta está desligada e quando está a funcionar em marcha lenta além do tempo de accionamento).

ENH101-18

Só para países Europeus**Declaração de conformidade CE****A Makita declara que a(s) seguinte(s) máquina(s):**

Designação da ferramenta:

Lixadeira rotorbital

Modelos n.º/ Tipo: BO6030

Em conformidade com as seguintes directivas europeias:

2006/42/CE

São fabricadas de acordo com as seguintes normas ou documentos normalizados:

EN60745

O ficheiro técnico de acordo com a 2006/42/CE está disponível em:

Makita, Jan-Baptist Vinkstraat 2, 3070, Bélgica

27.2.2015



Yasushi Fukaya
Diretor

Makita, Jan-Baptist Vinkstraat 2, 3070, Bélgica

Illustrationsoversigt

1 Låseknop	10 Skrue	19 Gribere
2 Afbryderknop	11 Bagskive	20 Øvre del
3 Hastighedsvælger	12 Sugestuds	21 Udskæring
4 Noter	13 Støvpose	22 Styretap
5 Forreste håndtag	14 Trykknop	23 Polérsvamp
6 Hul i forreste håndtag	15 Krog	24 Polérfiltskive
7 Skruetrækker	16 Rille	25 Polérhætte
8 Slibeskive	17 Pap til fastgørelse	
9 Unbrakonøgle	18 Forside af papirstøvpose	

SPECIFIKATIONER

Model	BO6030
Slibetallerken diameter	150 mm
Slibeskive diameter	150 mm
Omdrejninger per minut (min ⁻¹)	4 000 – 10 000
Slaghastighed ved slibning (min ⁻¹)	8 000 – 20 000
Længde	309 mm
Vægt	2,4 kg
Sikkerhedsklasse	□/II

- På grund af vores kontinuerlige forskningsprogrammer og udvikling, kan hosstående specifikationer blive ændret uden varsel.
- Specifikationer kan variere fra land til land.
- Vægt i henhold til EPTA-Procedure 01/2003

ENE052-1

Tilsigtet anvendelse

Denne maskine beregnet til slibning af større flader af træ, plast- og metalmaterialer samt malede overflader.

ENF002-2

Netspænding

Maskinen må kun tilsluttes en strømforsyning med samme spænding, som angivet på typeskiltet, og kan kun anvendes på enfaset vekselstrømsforsyning. Den er dobbeltisoleret og kan derfor også tilsluttes netstik uden jordforbindelse.

GEA010-1

Almindelige sikkerhedsregler for el-værktøj

⚠ ADVARSEL! Læs alle sikkerhedsadvarsler og alle sikkerhedsinstruktioner. Hvis nedenstående advarsler og instruktioner ikke overholdes, kan resultatet blive elektrisk stød, brand og/eller alvorlig personskade.

Gem alle advarsler og instruktioner til fremtidig reference.

GEB021-4

SIKERHEDSADVARSLER FOR SVINGSLIBER

1. Anvend altid sikkerhedsbriller eller beskyttelsesbriller. Almindelige briller og solbriller er IKKE sikkerhedsbriller.
2. Hold godt fast på maskinen.
3. Maskinen må ikke køre uden opsyn. Maskinen må kun være i gang, når den holdes i hånden.
4. Denne maskine er ikke vandtæt. Anvend derfor aldrig vand på emnets overflade.
5. Hold arbejdsområdet tilstrækkeligt udluftet, når De udfører slibearbejde.
6. En del materialer indeholder kemikalier, som kan være giftige. Sørg for at forhindre inhalering af støv og kontakt med huden. Følg fabrikantens sikkerhedsforskrifter.

7. Anvendelse af denne maskine til slibning af visse produkter, maling og træ kan udsætte brugeren for støv, som indeholder farlige substanser. Brug derfor altid støvmaske.

8. Forvis Dem om, inden maskinen tages i brug, at der ikke er nogen revner eller brud i puden. Revner eller brud kan give anledning til personskade.

GEM DISSE FORSKRIFTER.

ADVARSEL:

LAD IKKE bekvemmelighed eller kendskab til produktet (opnået gennem gentagen brug) forhindre, at sikkerhedsforskrifterne for produktet nøje overholdes. MISBRUG eller forsømmelse af at følge de i denne brugsvejledning givne sikkerhedsforskrifter kan føre til, at De kommer alvorligt til skade.

BESKRIVELSE AF FUNKTIONERNE

FORSIGTIG:

- Vær altid sikker på, at maskinen er afbrudt og stikket taget ud, inden dens funktion indstilles eller kontrolleres.

Afbryderbetjening (Fig. 1)

FORSIGTIG:

- Før maskinen startes bør det altid kontrolleres at afbryderkontakten fungerer korrekt og returnerer til "OFF" indstillingen når den slippes.

Maskinen startes ved blot at trykke på afbryderkontakten.

Slip afbryderkontakten for at stoppe.

Ved vedvarende arbejde trykkes afbryderkontakten ind og låseknappen skubbes ind.

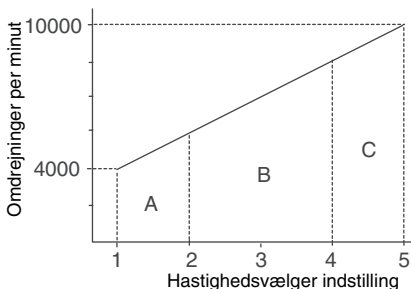
For at frigøre maskinen fra denne låste position trykkes afbryderkontakten helt ind hvorefter den slippes.

Hastighedsvælger (Fig. 2)

Rotationshastigheden kan ændres ved at dreje hastighedsvælgeren til en given talindstilling fra 1 til 5.

Højere hastighed opnås, når vælgeren drejes i retning af 5. Langsommere hastighed opnås, når vælgeren drejes i retning af 1.

Se nedenstående tabel for forholdet mellem talindstillingerne på vælgeren og den omtrentlige rotationshastighed.



003734

- A område: Til polering
- B område: Til finslibning
- C område: Til normal slibning

BEMÆRK:

- Ovenstående figur viser tallene normal anvendelser. De kan svinge under forskellige forhold.

SAMLING

FORSIGTIG:

- Sørg altid for, at maskinen er afbrudt og taget ud af forbindelse, inden der udføres noget arbejde på maskinen.

Forreste håndtag (Fig. 3)

Sæt det forreste håndtag på maskinen, således at håndtagets fremspringende dele passer i de modsvarende noter forrest på maskinen. Fastgør håndtaget ved at stikke en skruestrækker ind gennem hullet i håndtaget og stramme skruen, der sidder i hullet.

Montering og afmontering af slibeskive (Fig. 4)

FORSIGTIG:

- Brug kun burre-system slibeskiver. Anvend aldrig trykfølsomme slibeskiver.

Rengør slibetallerkenen omhyggeligt, før slibeskiven monteres. Monter slibeskiven på slibetallerken ved hjælp af slibeskivens og slibetallerkenens burre-system. Sørg altid for at sugehullerne i slibeskiven er rettet ind efter hullerne i slibetallerkenen.

For at fjerne fra slibeskiven fra slibetallerkenen, behøver man blot at trække den opad fra kanten.

Udskiftning af bagskive (Fig. 5)

Makita tilbyder et bredt udvalg af puder som ekstraudstyr. Fjern skruen i retningen mod uret med en sekskantnøgle. Stram skruen godt til i retningen med uret, når puden er skiftet ud.

Påsætning af støvpose (Fig. 6)

Sæt støvposen på maskinen, så pilen med "UP" på sugestudsens peger op.

Tømning af støvposen (Fig. 7 og 8)

Når støvposen er omtrent halvt fyldt, slukkes maskinen og netstikkes tages ud. Hold maskinen og tag støvposen af sugestudsens, mens trykknappen trykkes ned.

Efter tømning af støvposen, føres hæften på sugestudsens ind i det rektangulære hul på den ene side af støvposens ramme, hvorefter støvposens ramme skubbes op, indtil den klikker på plads på trykknappen. (Fig. 9)

Påsætning af papirstøvpose (ekstraudstyr)

Anbring papirstøvposen på papirstøvposeholderen ved posens forside opad. Sæt papirstøvposens pap til fastgørelse ind i rillen på papirstøvposeholderen. (Fig. 10)

Tryk derefter den øverste del pappet til fastgørelse ind i pilens retning for at fastgøre det på griberne. (Fig. 11)

Før udskæringen i papirstøvposen ind over papirstøvposeholderens styretap. Monter derefter papirstøvposeholderen på maskinen. (Fig. 12 og 13)

ANVENDELSE

Slibning (Fig. 14)

FORSIGTIG:

- Tænd aldrig for maskinen, mens den er i berøring med arbejdsområdet, da dette kan bevirke, at operatøren kommer til skade.
- Kør aldrig maskinen, uden at en slibeskive er sat på. Slibetallerkenen kan i så fald lide alvorlig skade.
- Pres aldrig maskinen. Et for stort tryk kan nedsætte slibningens effektivitet, beskadige slibeskiven og forkorte maskinens levetid.

Hold godt fast i maskinen. Tænd for maskinen og vent til den er kommet op på fuld hastighed. Anbring derefter forsigtigt maskinen vinkelret på arbejdsområdet og tryk den forsigtigt ned.

Polering

FORSIGTIG:

- Benyt kun originale Makita polérsvampe, filtskiver eller polérhætter (ekstratilbehør).
- Anvend altid maskinen ved lav hastighed for at undgå beskadigelse/svidning af emnets overflade.
- Tving aldrig maskinen. For kraftigt tryk vil nedsætte poleringseffektiviteten, og medføre overbelastning af motoren med funktionsforstyrrelser til resultat.

1. Påføring af voks (Fig. 15)

Anvend en polérsvamp (ekstratilbehør). Kom voks på polérsvampen eller emnets overflade. Kør maskinen for at fordele voksen.

BEMÆRK:

Påfør først lidt voks på en emnedel, der ikke er så iøjefaldende, for at kontrollere, at maskinen ikke ridser overfladen og at voksningen ikke bliver ujævn.

2. Fjernelse af voks (Fig. 16)

Anvend en filtskive (ekstratilbehør). Kør maskinen for at fjerne voks.

3. Polering (Fig. 17)

Anvend en polérhætte (ekstratilbehør). Kør maskinen og brug den med polérhætten i direkte kontakt med overfladen, der skal bearbejdes.

VEDLIGHOLDELSE

FORSIGTIG:

- Kontrollér altid, at maskinen er slået fra, og netledningen taget ud af stikkontakten, inden De udfører inspektion eller vedligeholdelse.
- Anvend aldrig benzin, rensebenzin, fortynder, alkohol og lignende. Resultatet kan blive misfarvning, deformation eller revner.

For at opretholde produktets SIKKERHED og PÅLIDELIGHED bør reparation, inspektion og udskiftning af kul, samt anden vedligeholdelse og justering kun udføres af et autoriseret Makita service center eller værksted med anvendelse af originale Makita udskiftningsdele.

EKSTRAUDSTYR

FORSIGTIG:

- Det følgende tilbehør og ekstraudstyr er anbefalet til brug med Deres Makita maskine, der er beskrevet i denne brugsanvisning. Anvendelse af andet tilbehør eller ekstraudstyr kan udgøre en risiko for personskade. Anvend kun tilbehør og ekstraudstyr til det beskrevne formål.

Hvis De har behov for yderligere detaljer om dette tilbehør, bedes De kontakte Deres lokale Makita Service Center.

- Slibeskive med burre-system (med sugehuller)
- Polérsvamp med burre-system
- Polérfiltskive med burre-system
- Polérhætte med burre-system
- Slibestof
- Papirstøvpose
- Papirstøvposeholder
- Bagskive 150

BEMÆRK:

- Nogle ting på denne liste kan være inkluderet i værktøjsspakken som standardtilbehør. Det kan være forskellige fra land til land.

ENG905-1

Lyd

Det typiske A-vægtede støjniveau bestemt i overensstemmelse med EN60745:

Lydtryksniveau (L_{pA}): 77 dB (A)

Usikkerhed (K): 3 dB (A)

Støjniveauet under arbejde kan overstige 80 dB (A).

Bær høreværn

ENG900-1

Vibration

Vibrations totalværdi (tre-aksial vektorsum) bestemt i overensstemmelse med EN60745:

Arbejdsindstilling: slibning af metalplader

Vibrationsafgivelse (a_{h1}): 4,0 m/s²

Usikkerhed (K): 1,5 m/s²

ENG901-1

- Den angivne vibrationsemissionsværdi er blevet målt i overensstemmelse med standardtestmetoden og kan anvendes til at sammenligne en maskine med en anden.
- Den angivne vibrationsemissionsværdi kan også anvendes i en preliminær eksponeringsvurdering.

ADVARSEL:

- Vibrationsemissionen under den faktiske anvendelse af maskinen kan være forskellig fra den erklærede emissionsværdi, afhængigt af den måde, hvorpå maskinen anvendes.
- Sørg for at identificere de sikkerhedsforskrifter til beskyttelse af operatøren, som er baseret på en vurdering af eksponering under de faktiske brugsforhold (med hensyntagen til alle dele i brugscyklen, som f.eks. de gange, hvor maskinen er slukket og når den kører i tomgang i tilgift til afbrydertiden).

ENH101-18

Kun for lande i Europa

EU-konformitetserklæring

Makita erklærer, at den følgende maskine (maskiner):

Maskinens betegnelse:

Excentersliber

Model nr./ Type: BO6030

opfylder betingelserne i de følgende EU-direktiver:

2006/42/EU

De er fremstillet i overensstemmelse med den følgende standard eller standardiserede dokumenter:

EN60745

Den tekniske fil, som er i overensstemmelse med 2006/42/EU, er tilgængelig fra:

Makita, Jan-Baptist Vinkstraat 2, 3070, Belgien

27.2.2015



Yasushi Fukaya

Direktør

Makita, Jan-Baptist Vinkstraat 2, 3070, Belgien

Περιγραφή γενικής άποψης

1	Κουμπί κλειδώματος	10	Βίδα	18	Μπροστινή πλευρά του χάρτινου σάκκου σκόνης
2	Σκανδάλη διακόπτης	11	Κεφαλή	19	Νύχι
3	Καντράν ρύθμισης ταχύτητας	12	Στόμιο σκόνης	20	Επάνω μέρος
4	Εγκοπές	13	Σάκκος σκόνης	21	Εγκοπή
5	Μπροστινή λαβή	14	Πιεζόμενο κουμπί	22	Οδηγός
6	Τρύπα στην μπροστινή λαβή	15	Γάντζος	23	Σπογγοειδές υπόθεμα
7	Καταβίδι	16	Αυλακία	24	Τσόχινο υπόθεμα
8	Αποξυστικός δίσκος	17	Καρτόπλακα μπροστινής ρύθμισης	25	Μάλλινο υπόθεμα
9	Εξαγωνικό κλειδί				

ΤΕΧΝΙΚΑ ΧΑΡΑΚΤΗΡΙΣΤΙΚΑ

Μοντέλο	B06030
Διάμετρος υποθέματος	150 χιλ.
Διάμετρος αποξυστικού δίσκου	150 χιλ.
Περιστροφές ανά λεπτό (λεπ ⁻¹)	4.000 – 10.000
Δείκτης χτυπημάτων	
αμμογυαλισματος (λεπ ⁻¹)	8.000 – 20.000
Ολικό μήκος	309 χιλ.
Καθαρό βάρος	2,4 Χγρ
Κατηγορία ασφάλειας	□/II

- Λόγω του συνεχιζόμενου προγράμματος έρευνας και ανάπτυξης, οι παρούσες προδιαγραφές υπόκεινται σε αλλαγή χωρίς προειδοποίηση.
- Τα τεχνικά χαρακτηριστικά μπορεί να διαφέρουν από χώρα σε χώρα.
- Βάρος σύμφωνα με διαδικασία EPTA 01/2003

ENE052-1

Προοριζόμενη χρήση

Το εργαλείο προορίζεται για λείανση μεγάλων επιφανειών από ξύλο, πλαστικών και μεταλλικών υλικών καθώς και βαμμένων επιφανειών.

ENF002-2

Ρευματοδότηση

Το μηχάνημα πρέπει να συνδέεται μόνο σε παροχή ρεύματος της ίδιας τάσης με αυτή που αναφέρεται στην πινακίδα κατασκευαστού και μπορεί να λειτουργήσει μόνο με εναλλασσόμενο μονοφασικό ρεύμα. Τα μηχανήματα αυτά έχουν διπλή μόνωση και κατά συνέπεια, μπορούν να συνδεθούν σε ακροδέκτες χωρίς σύρμα γείωσης.

GEA010-1

Γενικές προειδοποιήσεις ασφαλείας για το ηλεκτρικό εργαλείο

⚠ ΠΡΟΕΙΔΟΠΟΙΗΣΗ Διαβάστε όλες τις προειδοποιήσεις ασφαλείας και όλες τις οδηγίες. Η μη τήρηση των προειδοποιήσεων και οδηγιών ενδέχεται να καταλήξει σε ηλεκτροπληξία, πυρκαγιά ή/και σοβαρό τραυματισμό.

Φυλάξτε όλες τις προειδοποιήσεις και τις οδηγίες για μελλοντική παραπομπή.

GE021-4

ΠΡΟΕΙΔΟΠΟΙΗΣΕΙΣ ΑΣΦΑΛΕΙΑΣ ΤΡΙΒΕΙΟΥ

1. Πάντοτε χρησιμοποιείτε γυαλιά ασφαλείας ή ματογυαλιά. Τα συνήθη γυαλιά ή γυαλιά ηλίου δεν είναι γυαλιά ασφαλείας.
2. Κρατάτε το μηχάνημα σφιχτά.
3. Μην αφήνετε το μηχάνημα σε λειτουργία. Ενεργοποιείτε το μηχάνημα μόνο όταν το κρατάτε στα χέρια.

4. Αυτό το μηχάνημα δεν είναι αδιαβροχοποιημένο, γι αυτό το λόγο μη χρησιμοποιείτε νερό στην επιφάνεια του αντικειμένου εργασίας.
5. Εξαερίζετε το χώρο εργασίας καλά όταν εκτελείτε εργασία λείανσης.
6. Μερικά υλικά περιέχουν χημικές ουσίες που μπορεί να είναι τοξικές. Προσέχετε να μην εισπνεύσετε σκόνη και να μην έχετε δερματική επαφή. Ακολουθείτε τις οδηγίες ασφαλείας του προμηθευτή των υλικών.
7. Η χρήση του εργαλείου αυτού για λείανση μερικών προϊόντων, χρωμάτων και ξύλου, μπορεί να εκθέσει τον χρήστη σε σκόνη που περιέχει επικίνδυνες ουσίες. Χρησιμοποιείτε την κατάλληλη αναπνευστική προστασία.
8. Βεβαιωθείτε ότι δεν υπάρχουν ρωγμές ή σπάσιμο στο υπόθεμα πριν από την χρήση. Ρωγμές ή σπάσιμο μπορεί να προκαλέσουν προσωπικό τραυματισμό.

ΦΥΛΑΞΕΤΕ ΑΥΤΕΣ ΤΙΣ ΟΔΗΓΙΕΣ.

ΠΡΟΕΙΔΟΠΟΙΗΣΗ:

ΜΗΝ επιτρέψετε το βαθμό άνεσης ή εξοικείωσης με το προϊόν (λόγω επανειλημμένης χρήσης) να αντικαταστήσει την αυστηρή τήρηση των κανόνων ασφαλείας του παρόντος εργαλείου. ΚΑΚΗ ΧΡΗΣΗ ή αμέλεια να ακολουθήσετε τους κανόνες ασφαλείας που διατυπώνονται σ'αυτό το εγχειρίδιο οδηγιών μπορεί να προκαλέσει σοβαρό προσωπικό τραυματισμό.

ΠΕΡΙΓΡΑΦΗ ΛΕΙΤΟΥΡΓΙΑΣ

ΠΡΟΣΟΧΗ:

- Πάντοτε βεβαιώνετε ότι το εργαλείο είναι απενεργοποιημένο και αποσυνδεδεμένο πριν ρυθμίσετε ή ελέγξετε κάποια λειτουργία στο εργαλείο.

Ενεργοποίηση (Εικ. 1)

ΠΡΟΣΟΧΗ:

- Πριν συνδέσετε το μηχάνημα στο ρεύμα, πάντοτε ελέγχετε να δείτε ότι η σκανδάλη διακόπτης ενεργοποιείται κανονικά κια επιστρέφει στη θέση "OFF" όταν ελευθερώνεται.

Για να ξεκινήσει το μηχάνημα τραβήχτε τη σκανδάλη διακόπτης.

Για να σταματήσει ελευθερώστε τη σκανδάλη διακόπτης.

Για συνεχή λειτουργία, τραβήχτε τη σκανδάλη διακόπτης και μετά σπρώχτε μέσα το κουμπί ασφάλισης.

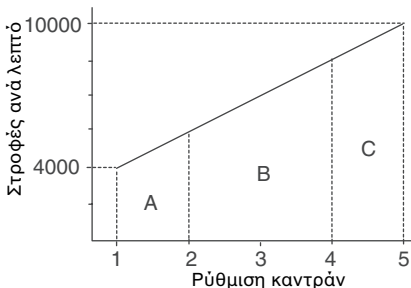
Για να σταματήσετε το μηχανήμα από τη θέση ασφάλισης, τραβήχτε τη σκανδάλη διακόπτης πλήρως και μετά αφήστε τη.

Καντράν ρύθμισης ταχύτητας (Εικ. 2)

Η ταχύτητα περιστροφής μπορεί να αλλάξει γυρίζοντας το καντράν ρύθμισης ταχύτητας σε ένα δεδομένο αριθμό ρύθμισης από το 1 έως το 5.

Υψηλότερη ταχύτητα επιτυγχάνεται όταν το καντράν γυρισθεί προς την κατεύθυνση του νούμερου 5, και χαμηλότερη ταχύτητα επιτυγχάνεται όταν το καντράν γυρισθεί προς την κατεύθυνση του νούμερου 1.

Αναφερθείτε στον παρακάτω πίνακα για την σχέση μεταξύ της ρύθμισης στο καντράν και της κατά προσέγγιση περιστροφικής ταχύτητας.



003734

Περιοχή Α: Για στίλβωμα

Περιοχή Β: Για τελική λείανση

Περιοχή C: Για κανονική λείανση

ΠΑΡΑΤΗΡΗΣΗ:

- Η εικόνα πιο πάνω δείχνει καθορισμένες εφαρμογές. Ίσως διαφέρουν κάτω από ορισμένες συνθήκες.

ΣΥΝΑΡΜΟΛΟΓΗΣΗ

ΠΡΟΣΟΧΗ:

- Πάντοτε βεβαιώνετε ότι το εργαλείο είναι απενεργοποιημένο και αποσυνδεδεμένο πριν εκτελέσετε οποιαδήποτε εργασία στο εργαλείο.

Μπροστινή λαβή (Εικ. 3)

Τοποθετήστε την μπροστινή λαβή στο μηχανήμα έτσι ώστε οι προεξοχές να ταιριάζουν με τις αντίστοιχες εγκοπές στο μπροστινό μέρος του μηχανήματος. Σφίξτε την μπροστινή λαβή χρησιμοποιώντας ένα κατσαβίδι για να σφίξετε τη βίδα στην τρύπα που βρίσκεται στην μπροστινή λαβή.

Τοποθέτηση και αφαίρεση αποξυστικού δίσκου (Εικ. 4)

ΠΡΟΣΟΧΗ:

- Πάντοτε χρησιμοποιείτε αποξυστικούς δίσκους τύπου αντοπροσκόλλησης με δαχτυλίδι (κόπιτσα). Ποτέ μην χρησιμοποιείτε αποξυστικούς δίσκους που είναι ευαίσθητοι στην πίεση.

Για να τοποθετήσετε τον αποξυστικό δίσκο, πρώτα αφαιρέστε όλη την βρωμιά ή την ξένη ύλη από το υπόθεμα. Μετά προσαρμόστε τον αποξυστικό δίσκο στο υπόθεμα, χρησιμοποιώντας το σύστημα αντοπροσκόλλησης με δαχτυλίδι (κόπιτσα) του αποξυστικού δίσκου και το υπόθεμα. Να είστε προσεχτικοί για να ευθυγραμμίσετε τις οπές του αποξυστικού δίσκου με αυτές του υποθέματος.

Για να αφαιρέσετε το δίσκο από το υπόθεμα, απλά τραβήξτε προς τα άνω από το άκρο του.

Αλλαγή κεφαλής (Εικ. 5)

Η Makita προσφέρει μια εκτενή γκάμα προαιρετικών πελμάτων στερέωσης. Αφαιρέστε τη βίδα αριστερόστροφα από το κέντρο της βάσης με εξαγωγικό κλειδί. Αφού αλλάξατε το πέλαμα στερέωσης, σφίξτε καλά τη βίδα δεξιόστροφα.

Εγκατάσταση του σάκου σκόνης (Εικ. 6)

Εγκαταστήστε τον σάκο σκόνης στο μηχανήμα έτσι ώστε το βέλος με την ένδειξη "UP" στο στόμιο σκόνης να δείχνει προς τα επάνω.

Άδειασμα σάκου σκόνης (Εικ. 7 και 8)

Όταν ο σάκος σκόνης είναι περίπου μισογεμάτος, σβήστε και αποσυνδέστε το μηχανήμα από την παροχή ρεύματος. Κρατήστε το μηχανήμα και απομακρύνετε το σάκο σκόνης από το στόμιο σκόνης καθώς πιέζετε το κουμπί.

Αφού αδειάσετε το σάκο σκόνης, βάλτε τον γάντζο στο στόμιο σκόνης στην πολυγωνική τρύπα στην μία πλευρά του πλαισίου του σάκου σκόνης και πιέστε πάνω το πλαίσιο του σάκου σκόνης μέχρι να ακουστεί ο ήχος κλικ που σημαίνει ότι έχει ταιριάσει στο πιεζόμενο κουμπί. (Εικ. 9)

Τοποθέτηση χάρτινου σάκου σκόνης (προαιρετικό υλικό)

Τοποθετήστε τον χάρτινο σάκο σκόνης στο συγκρατητήρα χάρτινου σάκου σκόνης, με τη μπροστινή πλευρά του προς τα πάνω. Τοποθετήστε το μπροστινό χαρτονένιο τμήμα στερέωσης του χάρτινου σάκου σκόνης μέσα στην αύλακα του συγκρατητήρα χάρτινου σάκου σκόνης. (Εικ. 10)

Ακολουθώντας πιέστε το πάνω μέρος του μπροστινού χαρτονένιου τμήματος στερέωσης στην κατεύθυνση του βέλους, ώστε να αγκιστρωθεί στους όνυχες. (Εικ. 11)

Τοποθετήστε την εγκοπή του χάρτινου σάκου σκόνης μέσα στον οδηγό του συγκρατητήρα χάρτινου σάκου σκόνης. Ακολουθώντας, τοποθετήστε το συγκρότημα του συγκρατητήρα χάρτινου σάκου σκόνης στο εργαλείο. (Εικ. 12 και 13)

ΛΕΙΤΟΥΡΓΙΑ

Λειτουργία λείανσης (Εικ. 14)

ΠΡΟΣΟΧΗ:

- Μην ενεργοποιείτε ποτέ το εργαλείο όταν βρίσκεται σε επαφή με το τεμάχιο εργασίας, ενδέχεται να προκληθεί τραυματισμός στο χειριστή.
- Μη χειρίζεστε το εργαλείο χωρίς να υπάρχει δίσκος λείανσης. Ενδέχεται να προκαλέσετε ανεπανόρθωτη βλάβη στο πέλαμα στερέωσης.

- Μην ασκείτε δύναμη στο εργαλείο. Η υπερβολική πίεση ενδέχεται να προκαλέσει μείωση της ικανότητας λείανσης, βλάβη στο δίσκο λείανσης ή μείωση της διάρκειας ζωής του εργαλείου.

Κρατήστε το εργαλείο σταθερό. Ενεργοποιήστε το εργαλείο και περιμένετε έως ότου επιτευχθεί πλήρης ταχύτητα. Ακολουθήστε, τοποθετήστε με προσοχή το εργαλείο πάνω στην επιφάνεια του τεμαχίου εργασίας. Διατηρήστε το πέλμα σε τρέως επίπεδο πάνω στο τεμάχιο εργασίας και ασκήστε ελαφρά πίεση στο εργαλείο.

Λειτουργία στιλβώματος

ΠΡΟΣΟΧΗ:

- Χρησιμοποιείτε μόνο γνήσια σπογγοειδή κεφαλή Makita, τσόχνη κεφαλή ή μάλλινη κεφαλή. (προαιρετικά εξαρτήματα)
- Πάντοτε να λειτουργείτε το μηχάνημα σε χαμηλή ταχύτητα για να αποφύγετε οι επιφάνειες εργασίας να καταστραφούν/καούν.
- Ποτέ μην πιέζετε το μηχάνημα. Υπερβολική πίεση μπορεί να μειώσει την απόδοση του στιλβώματος και να προκαλέσει υπερφόρτωση του κινητήρα, το οποίο θα έχει ως αποτέλεσμα δυσλειτουργία του μηχανήματος.

1. Απλωμα κεριού (Εικ. 15)

Χρησιμοποιείτε μία προαιρετική κεφαλή σπόγγου. Εφαρμόστε κεριό στην κεφαλή σπόγγου ή στην επιφάνεια εργασίας. Λειτουργείτε το μηχάνημα για να ομοιομορφοποιήσετε το κεριό.

ΣΗΜΕΣΩΣΗ:

Πρώτα, γυαλίστε με κεριό ένα τμήμα του κομματιού εργασίας που δεν είναι σημαντικό για να βεβαιωθείτε ότι το εργαλείο δεν θα γρατζουνίσει την επιφάνεια ή ότι δεν θα υπάρξει ανεπιθύμητο αποτέλεσμα.

2. Απομάκρυνση κεριού (Εικ. 16)

Χρησιμοποιείτε μια τσόχνη προαιρετική κεφαλή. Λειτουργείτε το μηχάνημα για να απομακρύνετε το κεριό.

3. Στίλβωμα (Εικ. 17)

Χρησιμοποιείτε μια μάλλινη προαιρετική κεφαλή. Λειτουργείτε το μηχάνημα και εφαρμόστε την μάλλινη κεφαλή μαλακά στην επιφάνεια εργασίας.

ΣΥΝΤΗΡΗΣΗ

ΠΡΟΕΙΔΟΠΟΙΗΣΗ:

- Πάντοτε βεβαιώνετε ότι το εργαλείο είναι απενεργοποιημένο και αποσυνδεδεμένο από το ρεύμα πριν επιχειρήσετε να εκτελέσετε επιθεώρηση ή συντήρηση.
- Μην χρησιμοποιείτε ποτέ βενζίνη, πετρελαϊκό αιθέρα, διαλυτικό, αλκοόλη ή παρόμοιες ουσίες. Ενδέχεται να προκληθεί αποχρωματισμός παραμόρφωση ή ρωγμές.

Για την διατήρηση της ΑΣΦΑΛΕΙΑΣ και ΑΞΙΟΠΙΣΤΙΑΣ του προϊόντος, επισκευές, έλεγχος και αντικατάσταση των ψηκτών άνθρακα, οποιαδήποτε άλλη συντήρηση ή ρύθμιση, πρέπει να εκτελούνται από κέντρα εξυπηρέτησης εξουσιοδοτημένα από την Makita, με χρήση πάντοτε ανταλλακτικών Makita.

ΠΡΟΑΙΡΕΤΙΚΑ ΕΞΑΡΤΗΜΑΤΑ

ΠΡΟΣΟΧΗ:

- Αυτά τα εξαρτήματα ή προσαρτήματα συνιστώνται για χρήση με το εργαλείο σας της Makita που καθορίζεται στο εγχειρίδιο αυτό. Η χρήση οτιδήποτε άλλων εξαρτημάτων ή προσαρτημάτων μπορεί να δημιουργήσει κίνδυνο τραυματισμού ατόμων. Χρησιμοποιείτε μόνο εξαρτήματα ή προσαρτήματα μόνο για το σκοπό που προορίζονται.

Εάν χρειάζεστε κάποια βοήθεια για περισσότερες πληροφορίες που αφορούν στα εξαρτήματα αυτά, αποτανθείτε στο τοπικό σας κέντρο εξυπηρέτησης Makita.

- Αποξυστικός δίσκος σθτήματος τοποθέτησε-και-περίστρεψε (με προ-τρυπημένες τρύπες)
- Σπογγοειδές υπόθεμα συστήματος τοποθέτησε-και-περίστρεψε
- Τσόχιο υπόθεμα συστήματος τοποθέτησε-και-περίστρεψε
- Μάλλινο υπόθεμα συστήματος τοποθέτησε-και-περίστρεψε
- Ύφασμα λείανσης
- Χάρτινος σάκκος σκόνης
- Υποδοχή του χάρτινου σάκκου σκόνης
- Κεφαλή 150

ΠΑΡΑΤΗΡΗΣΗ:

- Μερικά στοιχεία στη λίστα μπορεί να συμπεριλαμβάνονται στη συσκευασία εργαλείου ως στάνταρ εξαρτήματα. Μπορεί να διαφέρουν ανάλογα με τη χώρα.

ENG905-1

Θορύβος

Το τυπικό A επίπεδο μετρημένου θορύβου καθορίζεται σύμφωνα με το EN60745:

Στάθμη πίεσης ήχου (L_{PA}): 77 dB(A)

Αβεβαιότητα (K): 3 dB (A)

Η ένταση ήχου υπο συνθήκες εργασίας μπορεί να μερβεί τα 80 dB (A).

Φοράτε ωτοασπίδες

ENG900-1

Κραδασμός

Η ολική τιμή δόνησης (άθροισμα τρι-αξονικού διανύσματος) καθορίζεται σύμφωνα με το EN60745:

Είδος εργασίας: λείανση μεταλλικής πλάκας

Εκπομπή δόνησης (a_h): 4,0 m/s²

Αβεβαιότητα (K): 1,5 m/s²

ENG901-1

- Η δηλωμένη τιμή εκπομπής κραδασμών έχει μετρηθεί σύμφωνα με την πρότυπη μέθοδο δοκιμής και μπορεί να χρησιμοποιηθεί για τη σύγκριση ενός εργαλείου με άλλο.
- Η δηλωμένη τιμή εκπομπής κραδασμών μπορεί να χρησιμοποιηθεί και στην προκαταρκτική αξιολόγηση έκθεσης.

ΠΡΟΕΙΔΟΠΟΙΗΣΗ:

Η ολική εκπομπή κραδασμών κατά τη χρήση του ηλεκτρικού εργαλείου σε πραγματικές συνθήκες μπορεί να διαφέρει από τη δηλωμένη τιμή εκπομπής ανάλογα με τον τρόπο χρήσης του εργαλείου.

- Φροντίστε να λάβετε τα κατάλληλα μέτρα προστασίας του χειριστή βάσει υπολογισμού της έκθεσης σε πραγματικές συνθήκες χρήσης (λαμβάνοντας υπόψη όλες τις συνιστώσες του κύκλου λειτουργίας όπως τους χρόνους που το εργαλείο είναι εκτός λειτουργίας και όταν βρίσκεται σε αδρανή λειτουργία πέραν του χρόνου ενεργοποίησης).

ENH101-18

Μόνο για χώρες της Ευρώπης

Δήλωση Συμμόρφωσης ΕΚ

Η Makita δηλώνει ότι τα ακόλουθα μηχανήματα:

Χαρακτηρισμός μηχανήματος:

Λειαντής τυχαίας τροχιάς

Αρ. μοντέλου/ Τύπος: ΒΟ6030

συμμορφώνονται με τις ακόλουθες Ευρωπαϊκές Οδηγίες:

2006/42/ΕΚ

Κατασκευάζονται σύμφωνα με τα ακόλουθα πρότυπα ή έγγραφα τυποποίησης:

EN60745

Το αρχείο τεχνικών στοιχείων, σύμφωνα με την οδηγία 2006/42/ΕΚ, διατίθεται από:

Makita, Jan-Baptist Vinkstraat 2, 3070, Βέλγιο

27.2.2015



Yasushi Fukaya

Διευθυντής

Makita, Jan-Baptist Vinkstraat 2, 3070, Βέλγιο

Makita Jan-Baptist Vinkstraat 2, 3070, Belgium
Makita Corporation Anjo, Aichi, Japan