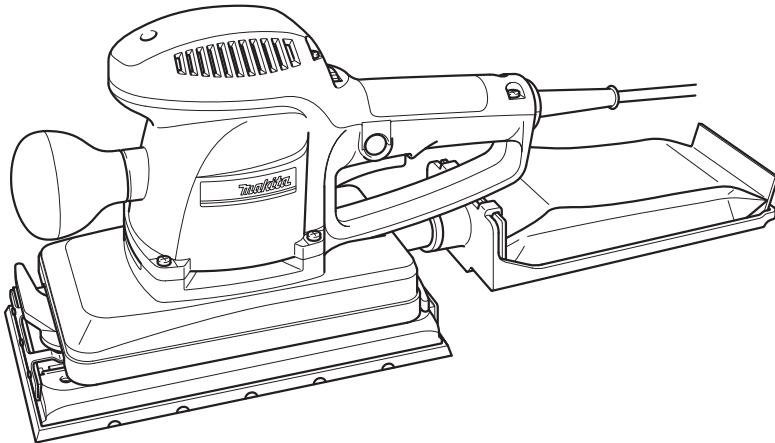
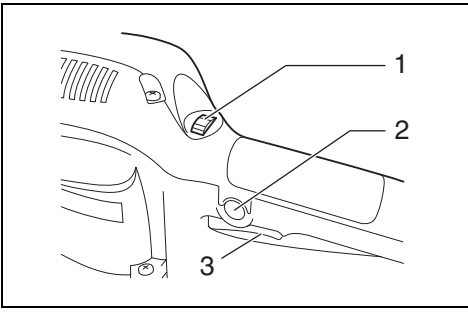




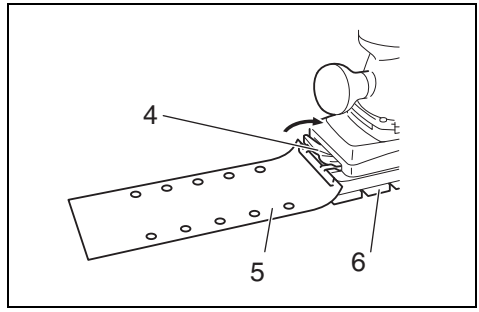
GB	Finishing Sander	Instruction Manual
F	Ponceuse orbitale	Manuel d'instructions
D	Schwingschleifer	Betriebsanleitung
I	Levigatrice orbitale	Istruzioni per l'uso
NL	Vlakschuurmachine	Gebruiksaanwijzing
E	Lijadora orbital	Manual de instrucciones
P	Lixadeira orbital	Manual de instruções
DK	Svingsliber	Brugsanvisning
GR	Τριβείο φινιρίσματος	Οδηγίες χρήσεως

BO4900V
BO4900
BO4901

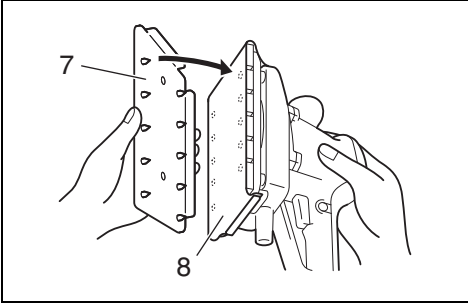




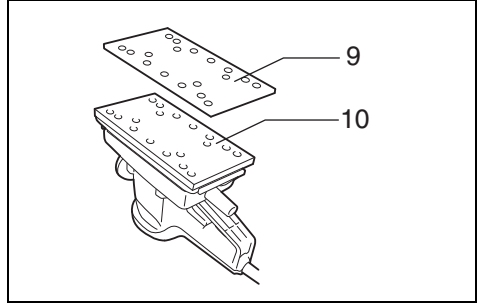
1



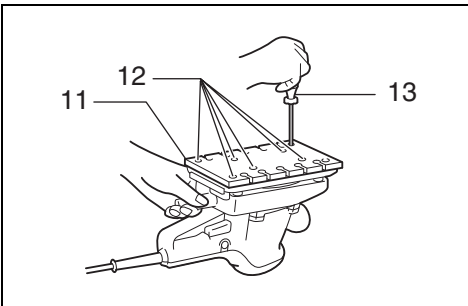
2



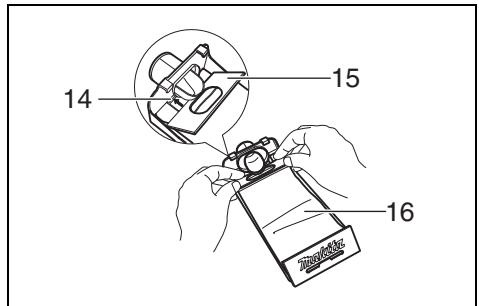
3



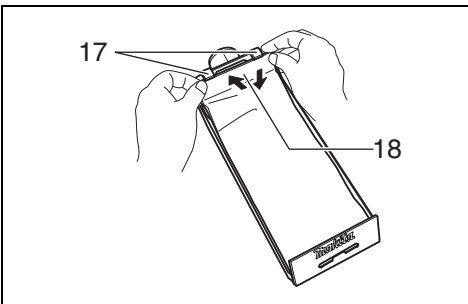
4



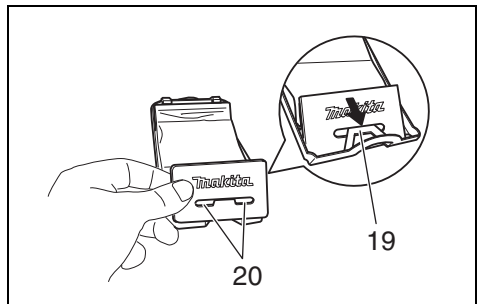
5



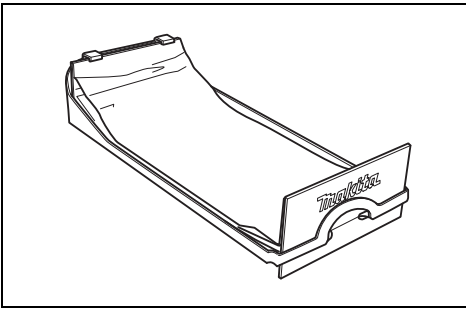
6



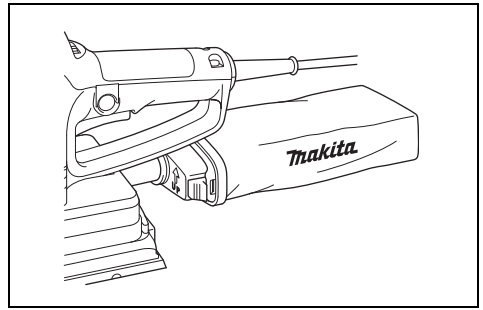
7



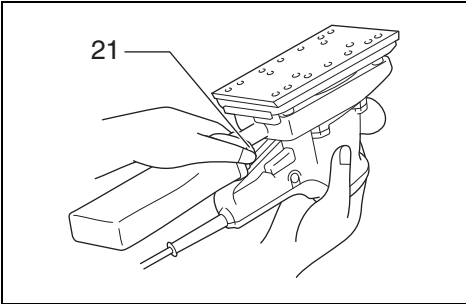
8



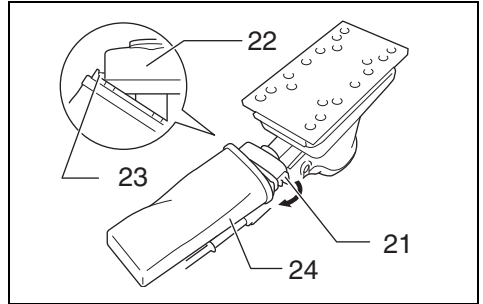
9



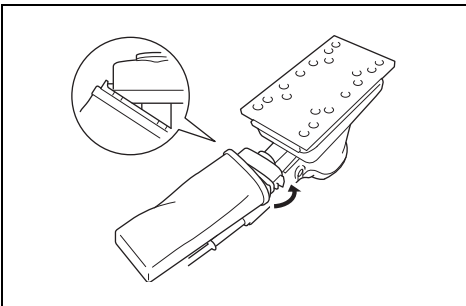
10



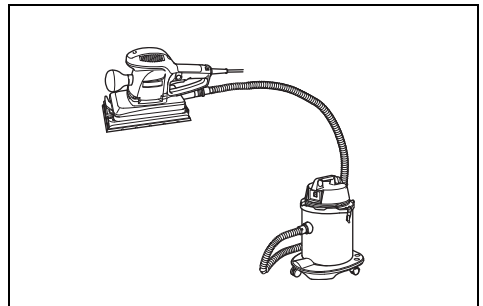
11



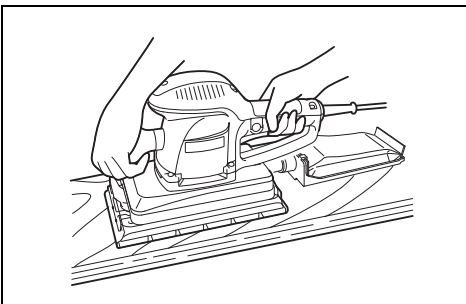
12



13



14



15

Explanation of general view

1	Speed adjusting dial	8	Conventional type of abrasive paper without pre-punched holes	14	Groove
2	Lock button			15	Front fixing cardboard
3	Switch trigger			16	Paper dust bag
4	Clamp lever	9	Hook-and-loop type of abrasive paper with pre-punched holes	17	Claws
5	Conventional type of abrasive paper with pre-punched holes			18	Upper part
6	Pad for conventional type of abrasive paper	10	Pad for hook-and-loop type of abrasive paper	19	Guide
7	Punch plate	11	Pad	20	Notch
		12	Screws	21	Push button
		13	Screwdriver	22	Dust nozzle
				23	Hook
				24	Dust bag

SPECIFICATIONS

Model	BO4900V	BO4900	BO4901
Pad size	115 mm x 229 mm	115 mm x 229 mm	115 mm x 229 mm
Abrasive paper size	115 mm x 280 mm	115 mm x 280 mm	115 mm x 280 mm
Orbits per minute (min ⁻¹)	4,000 – 10,000	10,000	10,000
Sanding stroke rate (min ⁻¹)	8,000 – 20,000	20,000	20,000
Overall length	289 mm	289 mm	289 mm
Net weight	2.9kg	2.9kg	2.8kg
Safety class	□/II	□/II	□/II

- Due to our continuing program of research and development, the specifications herein are subject to change without notice.
- Specifications may differ from country to country.
- Weight according to EPTA-Procedure 01/2014

GEB021-4

ENE052-1

Intended use

The tool is intended for the sanding of large surface of wood, plastics and metal materials as well as painted surfaces.

ENF002-1

Power supply

The tool should be connected only to a power supply of the same voltage as indicated on the nameplate, and can only be operated on single-phase AC supply. They are double-insulated in accordance with European Standard and can, therefore, also be used from sockets without earth wire.

GEA010-2

General power tool safety warnings

⚠ WARNING: Read all safety warnings, instructions, illustrations and specifications provided with this power tool. Failure to follow all instructions listed below may result in electric shock, fire and/or serious injury.

Save all warnings and instructions for future reference.

The term “power tool” in the warnings refers to your mains-operated (corded) power tool or battery-operated (cordless) power tool.

SANDER SAFETY WARNINGS

1. **Always use safety glasses or goggles. Ordinary eye or sun glasses are NOT safety glasses.**
2. **Hold the tool firmly.**
3. **Do not leave the tool running. Operate the tool only when hand-held.**
4. **This tool has not been waterproofed, so do not use water on the workpiece surface.**
5. **Ventilate your work area adequately when you perform sanding operations.**
6. **Some material contains chemicals which may be toxic. Take caution to prevent dust inhalation and skin contact. Follow material supplier safety data.**
7. **Use of this tool to sand some products, paints and wood could expose user to dust containing hazardous substances. Use appropriate respiratory protection.**
8. **Be sure that there are no cracks or breakage on the pad before use. Cracks or breakage may cause a personal injury.**

SAVE THESE INSTRUCTIONS.

⚠ WARNING: DO NOT let comfort or familiarity with product (gained from repeated use) replace strict adherence to safety rules for the subject product. MISUSE or failure to follow the safety rules stated in this instruction manual may cause serious personal injury.

FUNCTIONAL DESCRIPTION

CAUTION:

- Always be sure that the tool is switched off and unplugged before adjusting or checking function on the tool.

Switch action (Fig. 1)

CAUTION:

- Before plugging in the tool, always check to see that the switch trigger actuates properly and returns to the "OFF" position when released.

To start the tool, simply pull the switch trigger. Release the switch trigger to stop.

For continuous operation, pull the switch trigger and then push in the lock button.

To stop the tool from the locked position, pull the switch trigger fully, then release it.

Speed adjusting dial

For BO4900V only

CAUTION:

- If the tool is operated continuously at low speeds, the motor will get overloaded and heated up.
- The speed adjusting dial can be turned only as far as 5 and back to 1. Do not force it past 5 or 1, or the speed adjusting function may no longer work.

The tool speed can be infinitely adjusted between 4,000 and 11,000 orbits per minute by turning the speed adjusting dial, which is marked 1 to 5. Higher speed is obtained when the dial is turned in the direction of number 5, lower speed is obtained when it is turned in the direction of number 1. Adjust the desired tool speed for the kind of work.

ASSEMBLY

CAUTION:

- Always be sure that the tool is switched off and unplugged before carrying out any work on the tool.

Installing or removing abrasive paper

For conventional type of abrasive paper with pre-punched holes (standard equipment):

Turn the clamp lever counterclockwise. Insert the paper end into the clasper, aligning the holes in the paper with those in the pad. Then return the clamp lever to the original position to secure the paper. Repeat the same process for the other end of the tool, maintaining the proper paper tension. (Fig. 2)

For conventional type of abrasive paper without pre-punched holes (accessory):

Turn the clamp lever counterclockwise. Insert the paper end into the clasper, aligning the paper edges even and parallel with the sides of the base. Then return the clamp lever to the original position to secure the paper. Repeat the same process for the other end of the tool, maintaining the proper paper tension.

Place the punch plate (optional accessory) over the paper so that the guide of the punch plate is flush with the sides of the pad. Then press the punch plate to make holes in the paper. (Fig. 3)

For hook-and-loop type of abrasive paper with pre-punched holes (accessory):

Remove all dirt or foreign matter from the pad. Attach the paper to the pad, aligning the holes in the paper with those in the pad. (Fig. 4)

CAUTION:

- Never use pressure-sensitive abrasive paper.

For BO4901 only

NOTE:

- To use the hook-and-loop type of abrasive paper, first replace the pad. Remove the pad for the conventional type of abrasive paper from the tool with a screwdriver. (Fig. 5)

Install the pad for the hook-and-loop type of abrasive paper (optional accessory) on the tool. Tighten the screws firmly to secure the pad.

Installing paper dust bag (accessory)

For BO4900, BO4900V only

Place the paper dust bag on the paper dust bag holder with its front side upward. Insert the front fixing cardboard of the paper dust bag into the groove of the paper dust bag holder. (Fig. 6)

Then press the upper part of the front fixing cardboard in arrow direction to hook it onto the claws. (Fig. 7)

Insert the notch of the paper dust bag into the guide of the paper dust bag holder. Then install the paper dust bag holder set on the tool. (Fig. 8 & 9)

Installing dust bag (accessory) (Fig. 10)

For BO4900, BO4900V only

Install the dust bag on the tool so that the arrow with "UP" indicated on the dust nozzle points upward.

Emptying dust bag

When the dust bag is about half full, switch off and unplug the tool. Hold the tool and remove the dust bag from the dust nozzle while pressing the push button. (Fig. 11 & 12)

After emptying the dust bag, insert the hook on the dust nozzle into the rectangular hole on one side of the dust bag frame until it clicks into place on the push button. (Fig. 13)

Connecting to vacuum cleaner (Fig. 14)

When you wish to perform cleaner operation, connect a vacuum cleaner to your tool. Connect a hose of vacuum cleaner to the dust nozzle.

OPERATION

CAUTION:

- Never run the tool without the abrasive paper. You may seriously damage the pad.
- Never force the tool. Excessive pressure may decrease the sanding efficiency, damage the abrasive paper and/or shorten tool life.
- The front grip is a screwed type one. Always be sure that the front grip is tightened securely before operation.

Turn the tool on and wait until it attains full speed. Then gently place the tool on the workpiece surface. Keep the base flush with the workpiece and apply a light pressure on the tool.

MAINTENANCE

ENG900-1

CAUTION:

- Always be sure that the tool is switched off and unplugged before attempting to perform inspection or maintenance.
- Never use gasoline, benzene, thinner, alcohol or the like. Discoloration, deformation or cracks may result.

To maintain product SAFETY and RELIABILITY, repairs, carbon brush inspection and replacement, any other maintenance or adjustment should be performed by Makita Authorized Service Centers, always using Makita replacement parts.

OPTIONAL ACCESSORIES

CAUTION:

- These accessories or attachments are recommended for use with your Makita tool specified in this manual. The use of any other accessories or attachments might present a risk of injury to persons. Only use accessory or attachment for its stated purpose.

If you need any assistance for more details regarding these accessories, ask your local Makita Service Center.

- Abrasive paper (with pre-punched holes)
- Abrasive paper (without pre-punched holes)
- Hook-and-loop type of abrasive paper
- Joint
- Dust bag and dust nozzle
- Paper dust bag
- Paper dust bag holder
- Dust bag
- Punch plate
- Pad
(For use with hook-and-loop type of abrasive paper)

NOTE:

- Some items in the list may be included in the tool package as standard accessories. They may differ from country to country.

ENG905-1

Noise

The typical A-weighted noise level determined according to EN62841:

Sound pressure level (L_{pA}): 71 dB (A)

Uncertainty (K): 3 dB (A)

The noise level under working may exceed 80dB (A).

ENG907-1

NOTE:

- The declared noise emission value(s) has been measured in accordance with a standard test method and may be used for comparing one tool with another.
- The declared noise emission value(s) may also be used in a preliminary assessment of exposure.

WARNING:

- **Wear ear protection.**
- **The noise emission during actual use of the power tool can differ from the declared value(s) depending on the ways in which the tool is used especially what kind of workpiece is processed.**
- **Be sure to identify safety measures to protect the operator that are based on an estimation of exposure in the actual conditions of use (taking account of all parts of the operating cycle such as the times when the tool is switched off and when it is running idle in addition to the trigger time).**

Vibration

The vibration total value (tri-axial vector sum) determined according to EN62841:

Model BO4900, BO4900V

Work mode: sanding metal plate

Vibration emission (a_{hv}): 2.5 m/s² or less

Uncertainty (K): 1.5 m/s²

Model BO4901

Work mode: sanding metal plate

Vibration emission (a_{hv}): 2.0 m/s²

Uncertainty (K): 1.5 m/s²

ENG901-2

NOTE:

- The declared vibration total value(s) has been measured in accordance with a standard test method and may be used for comparing one tool with another.
- The declared vibration total value(s) may also be used in a preliminary assessment of exposure.

WARNING:

- **The vibration emission during actual use of the power tool can differ from the declared value(s) depending on the ways in which the tool is used especially what kind of workpiece is processed.**
- **Be sure to identify safety measures to protect the operator that are based on an estimation of exposure in the actual conditions of use (taking account of all parts of the operating cycle such as the times when the tool is switched off and when it is running idle in addition to the trigger time).**

EC DECLARATION OF CONFORMITY

For European countries only

The EC declaration of conformity is included as Annex A to this instruction manual.

Descriptif

1 Bague de réglage de la vitesse	8 Papier abrasif classique sans orifices pré-perforés	15 Carton de fixation avant
2 Bouton de verrouillage	9 Papier abrasif auto-agrippant avec orifices pré-perforés	16 Sac à poussières en papier
3 Gâchette de l'interrupteur	10 Plateau pour papier abrasif auto-agrippant	17 Griffes
4 Levier de serrage	11 Plateau	18 Partie supérieure
5 Papier abrasif classique avec orifices pré-perforés	12 Vis	19 Guide
6 Plateau pour papier abrasif classique	13 Tournevis	20 Encoche
7 Plaque perforée	14 Rainure	21 Bouton-poussoir
		22 Bouchon
		23 Crochet
		24 Sac à poussière

SPÉCIFICATIONS

Modèle	BO4900V	BO4900	BO4901
Dimensions du plateau	115 mm x 229 mm	115 mm x 229 mm	115 mm x 229 mm
Dimensions du papier abrasif	115 mm x 280 mm	115 mm x 280 mm	115 mm x 280 mm
Nombre d'oscillations par minute (min ⁻¹)	4 000 – 10 000	10 000	10 000
Taux de frappes de ponçage (min ⁻¹)	8 000 – 20 000	20 000	20 000
Longueur totale	289 mm	289 mm	289 mm
Poids net	2,9kg	2,9kg	2,8kg
Catégorie de sécurité	□/II	□/II	□/II

- Étant donné l'évolution constante de notre programme de recherche et de développement, les spécifications contenues dans ce manuel sont sujettes à modification sans préavis.
- Les spécifications peuvent varier suivant les pays.
- Poids selon la procédure EPTA 01/2014

GEB021-4

MISES EN GARDE DE SÉCURITÉ POUR PONCEUSE

1. **Utilisez toujours des lunettes de protection. Des lunettes ordinaires ou de soleil NE sont PAS des lunettes de protection.**
2. **Tenez l'outil fermement.**
3. **Ne vous éloignez pas de l'outil quand il fonctionne. Ne faites fonctionner l'outil que lorsque vous le tenez en main.**
4. **L'outil n'étant pas étanche, n'utilisez pas d'eau sur la surface de travail.**
5. **Ventilez bien l'aire de travail quand vous effectuez un ponçage.**
6. **Certains matériaux contiennent des produits chimiques qui peuvent être toxiques. Prenez les précautions nécessaires pour éviter que la poussière dégagée ne soit inhalée ou n'entre en contact avec la peau. Suivez les consignes de sécurité du fournisseur du matériau.**
7. **L'utilisation de cet outil pour poncer certains types de produit, peinture et bois peut exposer l'utilisateur à des poussières contenant des substances dangereuses. Utilisez une protection des voies respiratoires adéquate.**
8. **Avant l'utilisation, assurez-vous que le plateau n'est ni fissuré ni cassé. Il y a risque de blessure s'il est fissuré ou cassé.**

CONSERVEZ CES INSTRUCTIONS.

⚠ AVERTISSEMENT : NE vous laissez PAS tromper (au fil d'une utilisation répétée) par un sentiment d'aisance et de familiarité avec le produit, en négligeant le respect rigoureux des consignes de sécurité qui accompagnent le produit en question. La MAUVAISE UTILISATION de l'outil ou l'ignorance des consignes de sécurité indiquées dans ce manuel d'instructions peut entraîner une blessure grave.

Utilisations

L'outil est conçu pour le ponçage des grandes surfaces de bois, de plastique et de métal, ainsi que des surfaces peintes.

ENE052-1

Alimentation

L'outil ne devra être raccordé qu'à une alimentation de la même tension que celle qui figure sur la plaque signalétique, et il ne pourra fonctionner que sur un courant secteur monophasé. Réalisé avec une double isolation, il est conforme à la réglementation européenne et peut de ce fait être alimenté sans mise à la terre.

ENF002-1

GEA010-2

Consignes de sécurité générales pour outils électriques

⚠ AVERTISSEMENT : Veuillez lire les consignes de sécurité, instructions, illustrations et spécifications qui accompagnent cet outil électrique. Le non-respect de toutes les instructions indiquées ci-dessous peut entraîner une électrocution, un incendie et/ou de graves blessures.

Conservez toutes les mises en garde et instructions pour référence ultérieure.

Le terme "outil électrique" dans les avertissements fait référence à l'outil électrique alimenté par le secteur (avec cordon d'alimentation) ou à l'outil électrique fonctionnant sur batterie (sans cordon d'alimentation).

DESCRIPTION DU FONCTIONNEMENT

⚠ ATTENTION :

- Assurez-vous toujours que l'outil est hors tension et débranché avant de l'ajuster ou de vérifier son fonctionnement.

Interrupteur (Fig. 1)

⚠ ATTENTION :

- Avant de brancher l'outil, assurez-vous toujours que la gâchette fonctionne correctement et qu'elle revient sur la position "OFF" quand vous la relâchez.

Pour mettre l'outil en marche, tirez simplement sur la gâchette. Pour l'arrêter, relâchez la gâchette.

Pour utiliser l'outil en continu, tirez sur la gâchette et appuyez sur le bouton de verrouillage.

Pour arrêter l'outil quand il fonctionne en continu, tirez à fond sur la gâchette puis relâchez-la.

Cadran de réglage de la vitesse

Pour BO4900V uniquement

⚠ ATTENTION :

- Si l'outil est utilisé continuellement à vitesses lentes, le moteur surchargera et chauffera.
- Le cadran de réglage de la vitesse ne peut être tourné que jusqu'aux positions 5 et 1. Ne le forcez pas au-delà de 5 ou en deçà de 1, autrement la fonction de réglage de la vitesse risque de devenir inopérante.

La vitesse de l'outil peut être réglée sur toute valeur de 4 000 à 11 000 oscillations par minute en tournant le cadran de réglage de la vitesse, gradué de 1 à 5. La vitesse augmente lorsque l'on tourne le cadran vers le numéro 5, et elle diminue lorsqu'on le tourne vers le numéro 1. Réglez la vitesse de l'outil selon le type de travail à effectuer.

ASSEMBLAGE

⚠ ATTENTION :

- Avant d'effectuer toute intervention sur l'outil, assurez-vous toujours qu'il est hors tension et débranché.

Pose et dépose du papier abrasif

Pour le papier abrasif classique avec orifices pré-perforés à l'avance (équipement standard) :

Tournez le levier de serrage dans le sens inverse des aiguilles d'une montre. Insérez le bout du papier dans le dispositif de serrage, en alignant les trous du papier avec ceux du plateau. Remplacez ensuite le levier de serrage sur sa position initiale pour immobiliser le papier. Répétez la même procédure à l'autre extrémité de l'outil, en maintenant le papier bien tendu. (Fig. 2)

Pour le papier abrasif classique sans orifices pré-perforés à l'avance (accessoire) :

Tournez le levier de serrage dans le sens inverse des aiguilles d'une montre. Insérez le bout du papier dans le dispositif de serrage, en alignant bien les bords du papier parallèlement aux côtés de la base. Remplacez ensuite le levier de serrage sur sa position initiale pour immobiliser le papier. Répétez la même procédure à l'autre extrémité de l'outil, en maintenant le papier bien tendu.

Placez la plaque perforée (accessoire en option) sur le papier en alignant bien le guide de la plaque perforée sur les côtés du plateau. Appuyez ensuite sur la plaque perforée pour faire les trous dans le papier. (Fig. 3)

Papier abrasif auto-agrippant avec orifices pré-perforés (accessoire) :

Retirez toute la saleté et les corps étrangers du plateau. Fixez le papier sur le plateau en alignant les orifices du papier sur ceux du plateau. (Fig. 4)

⚠ ATTENTION :

- N'utilisez jamais de papier abrasif à pression.

Pour BO4901 uniquement

NOTE :

- Pour utiliser du papier abrasif auto-agrippant, vous devez d'abord remplacer le plateau. Retirez de l'outil le plateau à papier abrasif classique, au moyen d'un tournevis. (Fig. 5)

Posez le plateau à papier abrasif auto-agrippant (accessoire en option) sur l'outil. Serrez les vis à fond pour immobiliser le plateau.

Installation du sac à poussière eu papier (accessoire)

Pour BO4900 et BO4900V uniquement

Placez le sac à poussière en papier sur le support de sac, avec sa face avant vers le haut. Insérez le carton de fixation avant du sac à poussière en papier dans la rainure du support de sac. (Fig. 6)

Appuyez ensuite sur la partie supérieure du carton de fixation avant dans le sens indiqué par la flèche pour l'accrocher aux griffes. (Fig. 7)

Insérez l'encoche du sac à poussière en papier dans le guide du support de sac. Installez ensuite l'ensemble de support de sac sur l'outil. (Fig. 8 et 9)

Installation du sac à poussière (accessoire) (Fig. 10)

Pour BO4900 et BO4900V uniquement

Montez le sac à poussière sur l'outil de façon que la flèche portant l'indication "UP" sur le bouchon du sac soit dirigée vers le haut.

Vidage du sac à poussière

Quand le sac à poussière est à moitié plein, coupez le contact et débranchez l'outil. Tenez l'outil et retirez le sac à poussière du bouchon du sac tout en appuyant sur le bouton-poussoir. (Fig. 11 et 12)

Videz le sac à poussière, puis insérez le crochet du bouchon du sac dans l'orifice rectangulaire sur l'un des côtés du cadre du sac à poussière jusqu'à ce qu'il se verrouille dans un déclic sur le bouton-poussoir. (Fig. 13)

Raccordement à un aspirateur (Fig. 14)

Pour effectuer un travail plus propre, raccordez un aspirateur à l'outil. Raccordez le tuyau de l'aspirateur au bouchon.

UTILISATION

⚠ ATTENTION :

- Ne faites jamais marcher l'outil sans papier abrasif. Vous pourriez gravement endommager le plateau.
- Ne forcez jamais sur l'outil. Une pression excessive risque de réduire le rendement, d'endommager le papier abrasif et/ou de réduire la durée de service de l'outil.
- La poignée avant est de type vissable. Assurez-vous toujours qu'elle est bien serrée avant d'utiliser l'outil.

Mettez l'outil en marche et attendez qu'il ait atteint sa vitesse de régime. Puis, posez-le délicatement sur la surface à poncer. Maintenez l'embase au ras de la pièce et exercez une légère pression sur l'outil.

ENTRETIEN

⚠ ATTENTION :

- Assurez-vous toujours que l'outil est hors tension et débranché avant d'y effectuer tout travail d'inspection ou d'entretien.
- N'utilisez jamais d'essence, benzine, diluant, alcool ou autre produit similaire. Cela risquerait de provoquer la décoloration, la déformation ou la fissuration de l'outil.

Pour maintenir la SÉCURITÉ et la FIABILITÉ du produit, les réparations, l'inspection et le remplacement des charbons, et tout autre travail d'entretien ou de réglage doivent être effectués dans un centre de service Makita agréé ou un centre de service de l'usine Makita, exclusivement avec des pièces de rechange Makita.

ACCESSOIRES EN OPTION

⚠ ATTENTION :

- Ces accessoires ou pièces complémentaires sont recommandés pour l'utilisation avec l'outil Makita spécifié dans ce mode d'emploi. L'utilisation de tout autre accessoire ou pièce peut comporter un risque de blessure. N'utilisez les accessoires ou pièces qu'aux fins mentionnées dans le présent mode d'emploi.

Si vous désirez obtenir plus de détails concernant ces accessoires, veuillez contacter le centre de service après-vente Makita le plus près.

- Papier abrasif (avec orifices pré-perforés)
- Papier abrasif (sans orifices pré-perforés)
- Papier abrasif auto-agrippant
- Joint
- Sac à poussières et bouchon
- Sac à poussières en papier
- Support à poussières en papier
- Sac à poussière
- Plaque perforée
- Plateau (pour papier abrasif auto-agrippant)

NOTE :

- Il se peut que certains éléments de la liste soient compris dans l'emballage de l'outil en tant qu'accessoires standard. Ils peuvent varier d'un pays à l'autre.

ENG905-1

Bruit

Niveau de bruit pondéré A typique, déterminé selon EN62841 :

Niveau de pression sonore (L_{pA}) : 71 dB (A)
Incertitude (K) : 3 dB (A)

Le niveau de bruit en fonctionnement peut dépasser 80 dB (A).

NOTE :

- La ou les valeurs d'émission de bruit déclarées ont été mesurées conformément à la méthode de test standard et peuvent être utilisées pour comparer les outils entre eux.
- La ou les valeurs d'émission de bruit déclarées peuvent aussi être utilisées pour l'évaluation préliminaire de l'exposition.

⚠ AVERTISSEMENT :

- **Portez un serre-tête antibruit.**
- **L'émission de bruit lors de l'usage réel de l'outil électrique peut être différente de la ou des valeurs déclarées, suivant la façon dont l'outil est utilisé, particulièrement selon le type de pièce usinée.**
- **Les mesures de sécurité à prendre pour protéger l'utilisateur doivent être basées sur une estimation de l'exposition dans des conditions réelles d'utilisation (en tenant compte de toutes les composantes du cycle d'utilisation, comme par exemple le moment de sa mise hors tension, lorsqu'il tourne à vide et le moment de son déclenchement).**

ENG900-1

Vibrations

Valeur totale de vibrations (somme de vecteur triaxial) déterminée selon EN62841 :

Modèle BO4900, BO4900V

Mode de travail : ponçage de la tôle

Émission de vibrations (a_h) : 2,5 m/s² ou moins

Incertitude (K) : 1,5 m/s²

Modèle BO4901

Mode de travail : ponçage de la tôle

Émission de vibrations (a_h) : 4,0 m/s²

Incertitude (K) : 1,5 m/s²

ENG901-2

NOTE :

- La ou les valeurs de vibration totales déclarées ont été mesurées conformément à la méthode de test standard et peuvent être utilisées pour comparer les outils entre eux.
- La ou les valeurs de vibration totales déclarées peuvent aussi être utilisées pour l'évaluation préliminaire de l'exposition.

⚠ AVERTISSEMENT :

- **L'émission de vibrations lors de l'usage réel de l'outil électrique peut être différente de la ou des valeurs déclarées, suivant la façon dont l'outil est utilisé, particulièrement selon le type de pièce usinée.**
- **Les mesures de sécurité à prendre pour protéger l'utilisateur doivent être basées sur une estimation de l'exposition dans des conditions réelles d'utilisation (en tenant compte de toutes les composantes du cycle d'utilisation, comme par exemple le moment de sa mise hors tension, lorsqu'il tourne à vide et le moment de son déclenchement).**

DÉCLARATION DE CONFORMITÉ CE

Pour les pays d'Europe uniquement

La déclaration de conformité CE est fournie en Annexe A à ce mode d'emploi.

Übersicht

1 Drehzahl-Stellrad	8 Herkömmliches Schleifpapier ohne vorgestanzte Löcher	15 Vordere Kartonplatte
2 Arretierknopf	9 Klettverschluss-Schleifpapier mit vorgestanzten Löchern	16 Papierstaubsack
3 Ein-Aus-Schalter	10 Grundplatte für Klettverschluss-Schleifpapier	17 Klauen
4 Spannhebel	11 Grundplatte	18 Oberkante
5 Herkömmliches Schleifpapier mit vorgestanzten Löchern	12 Schrauben	19 Führung
6 Grundplatte für herkömmliches Schleifpapier	13 Schraubendreher	20 Ausparung
7 Lochungsplatte	14 Führungsnut	21 Entriegelungsknopf
		22 Absaugstutzen
		23 Haken
		24 Staubsack

TECHNISCHE DATEN

Modell	BO4900V	BO4900	BO4901
Grundplattegröße	115 mm x 229 mm	115 mm x 229 mm	115 mm x 229 mm
Schleifpapiergröße	115 mm x 280 mm	115 mm x 280 mm	115 mm x 280 mm
Schwingungen pro Minute (min ⁻¹)	4 000 – 10 000	10 000	10 000
Hubzahl (min ⁻¹)	8 000 – 20 000	20 000	20 000
Gesamtlänge	289 mm	289 mm	289 mm
Nettogewicht	2,9 kg	2,9 kg	2,8 kg
Sicherheitsklasse	□/II	□/II	□/II

- Wir behalten uns vor, Änderungen im Zuge der Entwicklung und des technischen Fortschritts ohne vorherige Ankündigung vorzunehmen.
- Die technischen Daten können von Land zu Land abweichen.
- Gewicht nach EPTA-Verfahren 01/2014

GEB021-4

Vorgesehene Verwendung

Das Werkzeug ist für das Schleifen großer Flächen aus Holz, Kunststoff und Metall sowie lackierter Flächen vorgesehen.

ENE052-1

Netzanschluss

Die Maschine darf nur an die auf dem Typenschild angegebene Netzspannung angeschlossen werden und arbeitet nur mit Einphasen-Wechselspannung. Sie ist entsprechend den Europäischen Richtlinien doppelt schutzisoliert und kann daher auch an Steckdosen ohne Erdanschluss betrieben werden.

ENF002-1

GEA010-2

Allgemeine Sicherheitswarnungen für Elektrowerkzeuge

⚠️ WARNUNG: Lesen Sie alle mit diesem Elektrowerkzeug gelieferten Sicherheitswarnungen, Anweisungen, Abbildungen und technischen Daten durch. Eine Missachtung der unten aufgeführten Anweisungen kann zu einem elektrischen Schlag, Brand und/oder schweren Verletzungen führen.

Bewahren Sie alle Warnungen und Anweisungen für spätere Bezugnahme auf.

Der Ausdruck "Elektrowerkzeug" in den Warnhinweisen bezieht sich auf Ihr mit Netzstrom (mit Kabel) oder Akku (ohne Kabel) betriebenes Elektrowerkzeug.

SICHERHEITSWARNUNGEN FÜR SCHLEIFER

1. Tragen Sie stets eine Sicherheits- oder Schutzbrille. Eine gewöhnliche Brille oder Sonnenbrille ist KEIN Ersatz für eine Sicherheitsbrille.
2. Halten Sie die Maschine mit festem Griff.
3. Lassen Sie die Maschine nicht unbeaufsichtigt laufen. Benutzen Sie die Maschine nur im handgeführten Einsatz.
4. Diese Maschine ist nicht wasserdicht. Benetzen Sie daher die Bearbeitungsfläche nicht mit Wasser.
5. Sorgen Sie für ausreichende Belüftung des Arbeitsplatzes beim Schleifen.
6. Manche Materialien können giftige Chemikalien enthalten. Treffen Sie Vorsichtsmaßnahmen, um das Einatmen von Arbeitsstaub und Hautkontakt zu verhindern. Befolgen Sie die Sicherheitsdaten des Materialherstellers.
7. Der Gebrauch dieses Werkzeugs zum Schleifen bestimmter Produkte, Lacke und Holz kann den Benutzer Staub aussetzen, der gefährliche Substanzen enthält. Verwenden Sie einen geeigneten Atemschutz.
8. Vergewissern Sie sich vor dem Gebrauch, dass der Schleifteller keine Risse oder Brüche aufweist. Risse oder Brüche können Verletzungen verursachen.

BEWAHREN SIE DIESE HINWEISE SORGFÄLTIG AUF.

⚠️ WARNUNG: Lassen Sie sich NICHT durch Bequemlichkeit oder Vertrautheit mit dem Produkt (durch wiederholten Gebrauch erworben) von der strikten Einhaltung der Sicherheitsregeln für das vorliegende Produkt abhalten. MISSBRAUCH oder Missachtung der Sicherheitsvorschriften in dieser Anleitung können schwere Verletzungen verursachen.

FUNKTIONSBESCHREIBUNG

VORSICHT:

- Vergewissern Sie sich vor jeder Einstellung oder Funktionsprüfung der Maschine stets, dass sie ausgeschaltet und vom Stromnetz getrennt ist.

Schalterfunktion (Abb. 1)

VORSICHT:

- Vergewissern Sie sich vor dem Anschließen der Maschine an das Stromnetz stets, dass der Ein-Aus-Schalter ordnungsgemäß funktioniert und beim Loslassen in die AUS-Stellung zurückkehrt.

Zum Einschalten der Maschine drücken Sie einfach den Ein-Aus-Schalter. Zum Ausschalten lassen Sie den Ein-Aus-Schalter los.

Für Dauerbetrieb betätigen Sie den Ein-Aus-Schalter und drücken dann den Arretierknopf hinein.

Zum Ausrasten des Arretierknopfes drücken Sie den Ein-Aus-Schalter bis zum Anschlag hinein und lassen ihn dann los.

Drehzahl-Stellrad

Nur für BO4900V

VORSICHT:

- Wird die Maschine im Dauerbetrieb mit niedriger Drehzahl betrieben, kommt es zu Überlastung und Überhitzung des Motors.
- Das Drehzahl-Stellrad lässt sich nur bis 5 und zurück auf 1 drehen. Wird es gewaltsam über 5 oder 1 hinaus gedreht, lässt sich die Drehzahl möglicherweise nicht mehr einstellen.

Die Drehzahl der Maschine kann durch Drehen des mit 1 bis 5 markierten Drehzahl-Stellrads stufenlos zwischen 4 000 und 11 000 Umdrehungen pro Minute eingestellt werden. Durch Drehen des Stellrads in Richtung der Nummer 5 wird die Drehzahl erhöht, während sie durch Drehen in Richtung 1 verringert wird. Stellen Sie die Maschinendrehzahl je nach Art der Arbeit wunschgemäß ein.

MONTAGE

VORSICHT:

- Vergewissern Sie sich vor der Ausführung von Arbeiten an der Maschine stets, dass sie ausgeschaltet und vom Stromnetz getrennt ist.

Montage und Demontage des Schleifpapiers

Für herkömmliches Schleifpapier mit vorgestanzten Löchern (Standardausstattung):

Den Spannhebel entgegen dem Uhrzeigersinn drehen. Das Papierende unter den Spannhebel einführen, und dabei die Löcher in Papier und Grundplatte aufeinander ausrichten. Dann den Spannhebel zur Sicherung des Papiers wieder auf die Ausgangsstellung zurückstellen. Den gleichen Vorgang auf der anderen Seite der Grundplatte wiederholen, und auf angemessene Spannung des Papiers achten. (Abb. 2)

Für herkömmliches Schleifpapier ohne vorgestanzte Löcher (Zubehör):

Den Spannhebel entgegen dem Uhrzeigersinn drehen. Das Papierende unter den Spannhebel einführen, und dabei die Papierkanten gleichmäßig und parallel auf die Seitenkanten der Grundplatte ausrichten. Dann den Spannhebel zur Sicherung des Papiers wieder auf die Ausgangsstellung zurückstellen. Den gleichen Vorgang auf der anderen Seite der Grundplatte wiederholen, und auf angemessene Spannung des Papiers achten.

Die Lochungsplatte (Sonderzubehör) so auf das Papier setzen, dass ihre Führung bündig mit den Seitenkanten der Grundplatte abschließt. Dann die Lochungsplatte andrücken, um Löcher in das Papier zu stanzen. (Abb. 3)

Für Klettverschluss-Schleifpapier mit vorgestanzten Löchern (Zubehör):

Die Grundplatte von jeglichem Schmutz oder Fremdkörpern säubern. Das Papier so an der Grundplatte anbringen, dass sich die Löcher in Papier und Grundplatte decken. (Abb. 4)

VORSICHT:

- Niemals druckempfindliches Schleifpapier verwenden.

Nur für BO4901

HINWEIS:

- Um Klettverschluss-Schleifpapier zu benutzen, muss zuerst die Grundplatte ausgewechselt werden. Die Grundplatte für herkömmliches Schleifpapier mit einem Schraubendreher von der Maschine abmontieren. (Abb. 5)

Die Grundplatte für Klettverschluss-Schleifpapier (Sonderzubehör) an der Maschine anbringen. Die Schrauben zur Befestigung der Grundplatte fest anziehen.

Montieren des Papierstaubsacks (Zubehör)

Nur für BO4900 und BO4900V

Legen Sie den Papierstaubsack mit der Vorderseite nach oben auf den Papierstaubsackhalter. Führen Sie die vordere Kartonplatte des Papierstaubsacks in die Führungsnut des Papierstaubsackhalters ein. (Abb. 6)

Drücken Sie dann die Oberkante der vorderen Kartonplatte in Pfeilrichtung, bis sie in die Klauen einrastet. (Abb. 7)

Schieben Sie die Aussparung des Papierstaubsacks auf die Führung des Papierstaubsackhalters. Bringen Sie dann den Papierstaubsackhaltersatz am Werkzeug an. (Abb. 8 u. 9)

Montage des Staubsacks (Zubehör) (Abb. 10)

Nur für BO4900 und BO4900V

Montieren Sie den Staubsack so an der Maschine, dass der Pfeil mit der Aufschrift "UP" am Absaugstutzen nach oben zeigt.

Entleeren des Staubsacks

Wenn der Staubsack etwa zur Hälfte gefüllt ist, die Maschine ausschalten und vom Netz trennen. Halten Sie die Maschine und ziehen Sie den Staubsack vom Absaugstutzen ab, während Sie den Entriegelungsknopf drücken gezeigt. (Abb. 11 u. 12)

Nach dem Entleeren des Staubsacks den Staubsackrahmen mit der rechteckigen Aussparung in den Haken des Absaugstutzens einhängen, bis er hörbar einrastet. (Abb. 13)

Anschließen eines Staubsaugers (Abb. 14)

Um größere Sauberkeit bei der Arbeit zu erzielen, kann ein Staubsauger an die Maschine angeschlossen werden. Schließen Sie den Schlauch des Staubsaugers an den Absaugstutzen an.

BETRIEB

⚠ VORSICHT:

- Benutzen Sie die Maschine niemals ohne Schleifpapier, weil sonst die Grundplatte schwer beschädigt werden kann.
- Unterlassen Sie jegliche Gewaltanwendung. Übermäßiger Druck bewirkt nicht nur eine Herabsetzung der Schleifleistung, sondern führt auch zu einer Beschädigung des Schleifpapiers und/oder einer Verkürzung der Lebensdauer der Maschine.
- Der Frontgriff ist eine Einschraubausführung. Vergewissern Sie sich vor der Arbeit stets, dass der Frontgriff sicher angezogen ist.

Schalten Sie die Maschine ein und warten Sie, bis sie die volle Drehzahl erreicht hat. Setzen Sie dann die Maschine sachte auf die Werkstückfläche. Halten Sie die Grundplatte flach gegen das Werkstück, und üben Sie leichten Druck auf die Maschine aus.

WARTUNG

⚠ VORSICHT:

- Denken Sie vor der Durchführung von Überprüfungen oder Wartungsarbeiten stets daran, die Maschine auszuschalten und vom Stromnetz zu trennen.
- Verwenden Sie auf keinen Fall Benzin, Benzol, Verdünnern, Alkohol oder dergleichen. Solche Mittel können Verfärbung, Verformung oder Rissbildung verursachen.

Um die SICHERHEIT und ZUVERLÄSSIGKEIT dieses Produkts aufrechtzuerhalten, sollten Reparaturen, Überprüfung und Austausch der Kohlebürsten und andere Wartungs- oder Einstellarbeiten nur von autorisierten Makita-Kundendienstzentren unter ausschließlicher Verwendung von Makita-Originalersatzteilen werden.

SONDERZUBEHÖR

⚠ VORSICHT:

- Die folgenden Zubehörteile oder Vorrichtungen werden für den Einsatz mit der in dieser Anleitung beschriebenen Makita-Maschine empfohlen. Die Verwendung anderer Zubehörteile oder Vorrichtungen kann eine Verletzungsgefahr darstellen. Verwenden Sie Zubehörteile oder Vorrichtungen nur für ihren vorgesehenen Zweck.

Wenn Sie weitere Einzelheiten bezüglich dieser Zubehörteile benötigen, wenden Sie sich bitte an Ihre Makita-Kundendienststelle.

- Schleifpapier (mit vorgestanzen Löchern)
- Schleifpapier (ohne vorgestanzen Löchern)
- Klettverschluss-Schleifpapier
- Anschluss
- Staubsack und Absaugstutzen
- Papierstaubsack
- Papierstaubsackhalter
- Staubsack
- Lochungsplatte
- Grundplatte (Für Einsatz mit Klettverschluss-Schleifpapier)

HINWEIS:

- Manche Teile in der Liste können als Standardzubehör im Werkzeugsatz enthalten sein. Sie können von Land zu Land unterschiedlich sein.

Geräusch

Typischer A-bewerteter Geräuschpegel ermittelt gemäß EN62841:

Schalldruckpegel (L_{pA}): 71 dB (A)

Ungewissheit (K): 3 dB (A)

Der Lärmpegel kann während des Betriebs 80 dB (A) überschreiten.

ENG907-1

HINWEIS:

- Der (Die) angegebene(n) Schallemissionswert(e) wurde(n) im Einklang mit der Standardprüfmethode gemessen und kann (können) für den Vergleich zwischen Werkzeugen herangezogen werden.
- Der (Die) angegebene(n) Schallemissionswert(e) kann (können) auch für eine Vorbewertung des Gefährdungsgrads verwendet werden.

⚠️ WARNUNG:

- **Einen Gehörschutz tragen.**
- **Die Schallemission während der tatsächlichen Benutzung des Elektrowerkzeugs kann je nach der Benutzungsweise des Werkzeugs, und speziell je nach der Art des bearbeiteten Werkstücks, von dem (den) angegebenen Wert(en) abweichen.**
- **Identifizieren Sie Sicherheitsmaßnahmen zum Schutz des Benutzers anhand einer Schätzung des Gefährdungsgrads unter den tatsächlichen Benutzungsbedingungen (unter Berücksichtigung aller Phasen des Arbeitszyklus, wie z. B. Ausschalt- und Leerlaufzeiten des Werkzeugs zusätzlich zur Betriebszeit).**

ENG900-1

Vibration

Vibrationsgesamtwert (Drei-Achsen-Vektorsumme) ermittelt gemäß EN62841:

Modell BO4900, BO4900V

Arbeitsmodus: Schleifen von Metallplatten

Vibrationsemission (a_{h1}): 2,5 m/s² oder weniger

Ungewissheit (K): 1,5 m/s²

Modell BO4901

Arbeitsmodus: Schleifen von Metallplatten

Vibrationsemission (a_{h1}): 4,0 m/s²

Ungewissheit (K): 1,5 m/s²

HINWEIS:

- Der (Die) angegebene(n) Vibrationsgesamtwert(e) wurde(n) im Einklang mit der Standardprüfmethode gemessen und kann (können) für den Vergleich zwischen Werkzeugen herangezogen werden.
- Der (Die) angegebene(n) Vibrationsgesamtwert(e) kann (können) auch für eine Vorbewertung des Gefährdungsgrads verwendet werden.

⚠️ WARNUNG:

- **Die Vibrationsemission während der tatsächlichen Benutzung des Elektrowerkzeugs kann je nach der Benutzungsweise des Werkzeugs, und speziell je nach der Art des bearbeiteten Werkstücks, von dem (den) angegebenen Emissionswert(en) abweichen.**
- **Identifizieren Sie Sicherheitsmaßnahmen zum Schutz des Benutzers anhand einer Schätzung des Gefährdungsgrads unter den tatsächlichen Benutzungsbedingungen (unter Berücksichtigung aller Phasen des Arbeitszyklus, wie z. B. Ausschalt- und Leerlaufzeiten des Werkzeugs zusätzlich zur Betriebszeit).**

EG-KONFORMITÄTSERKLÄRUNG

Nur für europäische Länder

Die EG-Konformitätserklärung ist als Anhang A in dieser Bedienungsanleitung enthalten.

Visione generale

1 Pomello di regolazione velocità	8 Carta abrasiva convenzionale senza fori	15 Cartoncino di fissaggio parte anteriore
2 Bottone di bloccaggio	9 Carta abrasiva ad aggancio con fori	16 Sacchetto di carta della polvere
3 Interruttore a grilletto	10 Tamponi per carta abrasiva ad aggancio	17 Denti
4 Leva di bloccaggio	11 Tamponi	18 Parte superiore
5 Carta abrasiva convenzionale dotata di fori	12 Viti	19 Guida
6 Tamponi per carta abrasiva convenzionale	13 Cacciavite	20 Tacca
7 Piastra di punzonatura	14 Scanalatura	21 Pulsante
		22 Bocchettone polvere
		23 Gancio
		24 Sacchetto polvere

DATI TECNICI

Modello	BO4900V	BO4900	BO4901
Dimensioni tampone	115 mm x 229 mm	115 mm x 229 mm	115 mm x 229 mm
Dimensioni carta abrasiva	115 mm x 280 mm	115 mm x 280 mm	115 mm x 280 mm
Giri/min. (min ⁻¹)	4.000 – 10.000	10.000	10.000
Velocità corsa sabbatura (min ⁻¹)	8.000 – 20.000	20.000	20.000
Lunghezza totale	289 mm	289 mm	289 mm
Peso netto	2,9 kg	2,9 kg	2,8 kg
Classe di sicurezza	□/II	□/II	□/II

- Per il nostro programma di ricerca e sviluppo continui, i dati tecnici sono soggetti a modifiche senza preavviso.
- I dati tecnici potrebbero differire a seconda del paese di destinazione del modello.
- Peso in base alla procedura EPTA 01/2014

GEB021-4

ENE052-1

Utilizzo specifico dell'utensile

Questo utensile serve alla smerigliatura di grandi superfici di legno, plastica e metallo, come pure quelle verniciate.

ENF002-1

Alimentazione

L'utensile deve essere collegato ad una presa di corrente con la stessa tensione indicata sulla targhetta del nome, e può funzionare soltanto con la corrente alternata monofase. Esso ha un doppio isolamento in osservanza alle norme europee, per cui può essere usato con le prese di corrente sprovviste della messa a terra.

GEA010-2

Avvertenze generali relative alla sicurezza dell'utensile elettrico

⚠ AVVERTIMENTO: Leggere tutte le avvertenze di sicurezza, le istruzioni, le illustrazioni e i dati tecnici forniti con il presente utensile elettrico. La mancata osservanza di tutte le istruzioni elencate di seguito potrebbe risultare in scosse elettriche, incendi e/o gravi lesioni personali.

Conservare tutte le avvertenze e le istruzioni come riferimento futuro.

Il termine "utensile elettrico" nelle avvertenze si riferisce sia all'utensile elettrico (cablato) nel funzionamento alimentato da rete elettrica che all'utensile elettrico (a batteria) nel funzionamento alimentato a batteria.

AVVERTIMENTI PER LA SICUREZZA DELLA LEVIGATRICE

1. Usare sempre occhiali di sicurezza o occhialoni. I normali occhiali o gli occhiali da sole NON sono occhiali di sicurezza.
2. Tenere saldamente l'utensile.
3. Non posare l'utensile mentre gira. Farlo funzionare soltanto tenendolo in mano.
4. Questo utensile non è a prova d'acqua, per cui non usare acqua sulla superficie del pezzo.
5. Ventilare adeguatamente l'area di lavoro durante le operazioni di smerigliatura.
6. Alcuni materiali potrebbero contenere sostanze chimiche tossiche. Prendere le dovute precauzioni per evitare che vengano inalate o entrino in contatto con la pelle. Attenersi alle indicazioni di sicurezza fornite dal produttore del materiale.
7. L'utilizzo di questo utensile per smerigliare alcuni prodotti, vernici e legni potrebbe esporre l'utente a polvere contenente sostanze pericolose. Usare le appropriate protezioni delle vie respiratorie.
8. Accertarsi che sul tampone non ci siano crepe e che non sia rotto prima di usarlo. Un tampone con crepe o rotto potrebbe causare infortuni.

CONSERVATE QUESTE ISTRUZIONI.

⚠ AVVERTENZA: NON lasciare che comodità o la familiarità d'utilizzo con il prodotto (acquisita con l'uso ripetuto) sostituisca la stretta osservanza delle norme di sicurezza. L'utilizzo SBAGLIATO o la mancata osservanza delle norme di sicurezza di questo manuale di istruzioni potrebbe causare lesioni serie.

DESCRIZIONE FUNZIONALE

ATTENZIONE:

- Accertarsi sempre che l'utensile sia spento e staccato dalla presa di corrente prima di regolarlo o di controllare il suo funzionamento.

Azionamento dell'interruttore (Fig. 1)

ATTENZIONE:

- Prima di collegare l'utensile alla presa di corrente, controllare sempre che l'interruttore è grilletto funzioni correttamente e torni sulla posizione "OFF" quando viene rilasciato.

Per avviare l'utensile, schiacciare semplicemente l'interruttore. Rilasciare l'interruttore per fermarlo.

Per il funzionamento continuo, schiacciare l'interruttore e spingere dentro il bottone di bloccaggio.

Per fermare l'utensile dalla posizione di bloccaggio, schiacciare completamente l'interruttore e rilasciarlo.

Pomello di regolazione velocità

Per il modello BO4900V soltanto

ATTENZIONE:

- Se si fa funzionare l'utensile continuamente alle basse velocità, si causa il sovraccarico e il surriscaldamento del motore.
- Il pomello di regolazione della velocità può essere girata soltanto fino a 5 e indietro fino a 1. Essa non deve essere forzata oltre il 5 o l'1, perché altrimenti la funzione di regolazione della velocità potrebbe non essere più utilizzabile.

La velocità dell'utensile può essere variata infinitamente tra i 4.000 e i 11.000 giri/min. girando il pomello di regolazione della velocità, che reca i contrassegni da 1 a 5. Si ottiene una velocità maggiore girando la ghiera nella direzione del numero 5, e una velocità minore girando la ghiera nella direzione del numero 1. Regolare la velocità dell'utensile desiderata appropriata al tipo di lavoro da eseguire.

MONTAGGIO

ATTENZIONE:

- Accertarsi sempre che l'utensile sia spento e staccato dalla presa di corrente prima di qualsiasi intervento su di esso.

Installazione o rimozione della carta abrasiva

Per carta abrasiva di tipo convenzionale perforata (dotazione standard):

Ruotare la leva di bloccaggio in senso antiorario. Inserire il lato della carta nel morsetto di bloccaggio, allineando i fori della carta con i fori del tampone. Riportare quindi la leva di bloccaggio nella posizione iniziale per fissare la carta. Ripetere lo stesso procedimento per l'altro lato dell'utensile, mantenendo il corretto tensionamento della carta. (Fig. 2)

Per carta abrasiva di tipo convenzionale non perforata (accessorio):

Ruotare la leva di bloccaggio in senso antiorario. Inserire il lato della carta nel morsetto di bloccaggio, allineando i lati della carta parallelamente e uniformemente con i lati della base. Riportare quindi la leva di bloccaggio nella posizione iniziale per fissare la carta. Ripetere lo stesso procedimento per l'altro lato dell'utensile, mantenendo il corretto tensionamento della carta.

Posizionare la piastra di punzonatura (accessorio opzionale) sopra la carta, in modo che la guida della piastra di punzonatura sia a livello con i bordi del tampone. Premere quindi la piastra di punzonatura per praticare i fori nella carta. (Fig. 3)

Uso della carta abrasiva ad aggancio con fori (accessorio)

Togliere lo sporco e le sostanze estranee dal tampone. Attaccare la carta al tampone allineando i fori della carta con quelli del tampone. (Fig. 4)

ATTENZIONE:

- Mai usare carta abrasiva sensibile alla pressione.

Solo per BO4901

NOTA:

- Per usare carta abrasiva ad aggancio, sostituire prima il tampone. Rimuovere dall'utensile il tampone per la carta di tipo convenzionale servendosi di un cacciavite. (Fig. 5)

Installare sull'utensile il tampone per la carta abrasiva ad aggancio (accessorio opzionale). Serrare a fondo le viti per fissare il tampone.

Installazione del sacchetto di carta della polvere (accessorio)

Solo per BO4900 e BO4900V

Mettere il sacchetto di carta della polvere sul suo supporto con il lato anteriore rivolto in alto. Inserire il cartoncino di fissaggio della parte anteriore del sacchetto di carta della polvere nella scanalatura del supporto.

(Fig. 6)

Premere poi la parte superiore del cartoncino di fissaggio della parte anteriore nella direzione della freccia per agganciarlo ai denti. (Fig. 7)

Inserire la tacca del sacchetto di carta della polvere nella guida del supporto del sacchetto di carta della polvere.

Installare poi il gruppo del supporto sull'utensile.

(Fig. 8 e 9)

Installazione del sacchetto della polvere (accessorio) (Fig. 10)

Solo per BO4900 e BO4900V

Installare il sacchetto della polvere sull'utensile in modo che la freccia con l'indicazione "UP" sul bocchettone della polvere sia rivolta in alto.

Svuotamento del sacchetto della polvere

Quando il sacchetto della polvere è mezzo pieno, spegnere e staccare il cavo di alimentazione dell'utensile dalla presa di corrente. Tenere l'utensile e togliere il sacchetto della polvere dal bocchettone schiacciando il pulsante. (Fig. 11 e 12)

Dopo aver vuotato il sacchetto della polvere, inserire il gancio del bocchettone nel foro rettangolare su un lato del telaio del sacchetto finché non scatta in posizione sul pulsante. (Fig. 13)

Collegamento all'aspirapolvere (Fig. 14)

Per eseguire operazioni di pulizia, collegare l'utensile ad un aspirapolvere. Collegare un manicotto dell'aspirapolvere al bocchettone polvere.

FUNZIONAMENTO

⚠ ATTENZIONE:

- Mai avviare l'utensile senza la carta abrasiva, perché si potrebbe danneggiare seriamente il tampone.
- Mai forzare l'utensile. La pressione eccessiva potrebbe ridurre l'efficienza di smerigliatura, danneggiare la carta abrasiva e/o accorciare la vita dell'utensile.
- L'impugnatura anteriore è del tipo ad avvitaimento. Accertarsi sempre che sia stretta saldamente prima di usare l'utensile.

Accendere l'utensile e aspettare che raggiunga la velocità massima. Appoggiarlo poi delicatamente sulla superficie del pezzo. Mantenere la base a livello con il pezzo ed esercitare una leggera pressione sull'utensile.

MANUTENZIONE

⚠ ATTENZIONE:

- Accertarsi sempre che l'utensile sia spento e staccato dalla presa di corrente prima di qualsiasi intervento di ispezione o di manutenzione.
- Mai usare benzina, benzene, solventi, alcol e altre sostanze simili. Potrebbero causare scolorimenti, deformazioni o crepe.

Per preservare la SICUREZZA e l'AFFIDABILITÀ del prodotto, le riparazioni, l'ispezione e la sostituzione della spazzola di carbone o qualsiasi altra manutenzione e regolazione devono essere eseguite da un Centro Assistenza Makita autorizzato usando sempre ricambi Makita.

ACCESSORI OPZIONALI

⚠ ATTENZIONE:

- Per l'utensile specificato in questo manuale, si consigliano questi accessori o ricambi. L'utilizzo di altri accessori o ricambi può costituire un pericolo. Usare soltanto gli accessori o ricambi specificati per il loro utilizzo.

Per maggiori dettagli e l'assistenza, rivolgersi al Centro Assistenza Makita locale.

- Carta abrasiva (dotata di fori)
- Carta abrasiva (senza fori)
- Carta abrasiva ad aggancio
- Giunto
- Sacchetto polvere e bocchettone polvere
- Sacchetto di carta della polvere
- Supporto sacchetto di carta della polvere
- Sacchetto polvere
- Piastra di punzonatura
- Tampone
(per l'uso con la carta abrasiva ad aggancio)

NOTA:

- Alcuni articoli nella lista potrebbero essere inclusi nell'imballo dell'utensile come accessori standard. Essi potrebbero differire da Paese a Paese.

Rumore

Il tipico livello di rumore pesato A determinato secondo EN62841:

Livello pressione sonora (L_{pA}): 71 dB (A)

Incertezza (K): 3 dB (A)

Il livello di rumore durante il lavoro potrebbe superare gli 80 dB (A).

ENG907-1

NOTA:

- Il valore o i valori dichiarati delle emissioni di rumori sono stati misurati in conformità a un metodo standard di verifica, e possono essere utilizzati per confrontare un utensile con un altro.
- Il valore o i valori dichiarati delle emissioni di rumori possono venire utilizzati anche per una valutazione preliminare dell'esposizione.

AVVERTIMENTO:

- **Indossare protezioni per le orecchie.**
- **L'emissione di rumori durante l'utilizzo effettivo dell'utensile elettrico può variare rispetto al valore o ai valori dichiarati, a seconda dei modi in cui viene utilizzato l'utensile e specialmente a seconda di che tipo di pezzo venga lavorato.**
- **Accertarsi di identificare misure di sicurezza per la protezione dell'operatore che siano basate su una stima dell'esposizione nelle condizioni effettive di utilizzo (tenendo conto di tutte le parti del ciclo operativo, ad esempio del numero di spegnimenti dell'utensile e di quando giri a vuoto, oltre al tempo di attivazione).**

ENG900-1

Vibrazione

Il valore totale di vibrazione (somma vettore triassiale) determinato secondo EN62841:

Modello BO4900, BO4900V

Modalità operativa: smerigliatura di piastre metalliche

Emissione di vibrazione (a_h): 2,5 m/s² o meno

Incertezza (K): 1,5 m/s²

Modello BO4901

Modalità operativa: smerigliatura di piastre metalliche

Emissione di vibrazione (a_h): 4,0 m/s²

Incertezza (K): 1,5 m/s²

NOTA:

- Il valore o i valori complessivi delle vibrazioni dichiarati sono stati misurati in conformità a un metodo standard di verifica, e possono essere utilizzati per confrontare un utensile con un altro.
- Il valore o i valori complessivi delle vibrazioni dichiarati possono venire utilizzati anche per una valutazione preliminare dell'esposizione.

AVVERTIMENTO:

- **L'emissione delle vibrazioni durante l'utilizzo effettivo dell'utensile elettrico può variare rispetto al valore o ai valori dichiarati, a seconda dei modi in cui viene utilizzato l'utensile, specialmente a seconda di che tipo di pezzo venga lavorato.**
- **Accertarsi di identificare misure di sicurezza per la protezione dell'operatore che siano basate su una stima dell'esposizione nelle condizioni effettive di utilizzo (tenendo conto di tutte le parti del ciclo operativo, ad esempio del numero di spegnimenti dell'utensile e di quando giri a vuoto, oltre al tempo di attivazione).**

DICHIARAZIONE DI CONFORMITÀ CE

Solo per i paesi europei

La dichiarazione di conformità CE è inclusa come Allegato A al presente manuale di istruzioni.

Verklaring van algemene gegevens

1 Snelheidsregelaar	8 Conventioneel schuurpapier zonder voorgeperforeerde gaten	14 Groef
2 Vergrendelknop	9 Schuurpapier met klittenbandbevestiging en voorgeperforeerde gaten	15 Bevestigingskarton
3 Trekschakelaar	10 Schuurzool voor schuurpapier met klittenbandbevestiging	16 Papieren stofzak
4 Klemhendel	11 Schuurzool	17 Klauwen
5 Conventioneel schuurpapier met voorgeperforeerde gaten	12 Schroeven	18 Bovenste gedeelte
6 Schuurzool voor conventioneel schuurpapier	13 Schroevendraaier	19 Geleider
7 Perforeerplaat		20 Insnijding
		21 Drukknop
		22 Stofuitlaat
		23 Haak
		24 Stofzak

TECHNISCHE GEGEVENS

Model	BO4900V	BO4900	BO4901
Afmetingen schuurzool.....	115 mm x 229 mm	115 mm x 229 mm	115 mm x 229 mm
Afmetingen schuurpapier	115 mm x 280 mm	115 mm x 280 mm	115 mm x 280 mm
Omwentelingen per minuut (min ⁻¹).....	4 000 – 10 000	10 000	10 000
Slagsnelheid voor schuren (min ⁻¹).....	8 000 – 20 000	20 000	20 000
Totale lengte.....	289 mm	289 mm	289 mm
Netto gewicht.....	2,9 kg	2,9 kg	2,8 kg
Veiligheidsklasse.....	□/II	□/II	□/II

- In verband met ononderbroken research en ontwikkeling behouden wij ons het recht voor bovenstaande technische gegevens te wijzigen zonder voorafgaande kennisgeving.
- De technische gegevens kunnen van land tot land verschillen.
- Gewicht volgens de EPTA-procedure 01/2014

GEB021-4

ENE052-1

Doeleinden van gebruik

Dit gereedschap is bedoeld voor het schuren van grote oppervlakken van hout-, kunststof- en metaalmaterialen, en ook geschilderde oppervlakken.

ENF002-1

Stroomvoorziening

De machine mag alleen worden aangesloten op een stroombron van hetzelfde voltage als aangegeven op de naamplaat, en kan alleen op enkel-fase wisselstroom worden gebruikt. De machine is dubbel-geïsoleerd volgens de Europese standaard en kan derhalve ook op een niet-geaard stopcontact worden aangesloten.

GEA010-2

Algemene veiligheidswaarschuwingen voor elektrisch gereedschap

⚠ WAARSCHUWING: Lees alle veiligheidswaarschuwingen, aanwijzingen, afbeeldingen en technische gegevens behorend bij dit elektrische gereedschap aandachtig door. Als u niet alle onderstaande aanwijzingen naleeft, kan dat resulteren in brand, elektrische schokken en/of ernstig letsel.

Bewaar alle waarschuwingen en instructies om in de toekomst te kunnen raadplegen.

De term "elektrisch gereedschap" in de veiligheidsvoorschriften duidt op gereedschappen die op stroom van het lichtnet werken (met snoer) of gereedschappen met een accu (snoerloos).

VEILIGHEIDSWAARSCHUWINGEN SPECIEFIEK VOOR VLAKSCHUURMACHINES

1. Draag altijd een veiligheidsbril. Een gewone bril of een zonnebril is GEEN veiligheidsbril.
2. Houd het gereedschap stevig vast.
3. Schakel het gereedschap altijd uit als u weg moet. Schakel het gereedschap alleen in wanneer u het vasthoudt.
4. Dit gereedschap is niet waterdicht. Besprenkel derhalve het oppervlak van het werkstuk niet met water.
5. Zorg dat uw werkplaats goed geventileerd is wanneer u gaat schuren.
6. Sommige materialen bevatten chemicaliën die giftig kunnen zijn. Pas op dat u het werkstof van dergelijke materialen niet inademt en vermijd contact met de huid. Volg de veiligheidsvoorschriften van de leverancier van het materiaal op.
7. Als dit gereedschap wordt gebruikt voor het schuren van bepaalde producten, verlagen en stof, kan de gebruiker worden blootgesteld aan hout waarin gevaarlijke bestanddelen zitten. Gebruik geschikte ademhalingbeschermingsapparatuur.
8. Controleer voor het gebruik of de schuurzool niet gescheurd of gebroken is. Een gescheurde of gebroken schuurzool kan persoonlijk letsel veroorzaken.

BEWAAR DEZE VOORSCHRIFTEN.

⚠ WAARSCHUWING: Laat u NIET misleiden door een vals gevoel van comfort en bekendheid met het gereedschap (na veelvuldig gebruik) en neem alle veiligheidsvoorschriften van het betreffende gereedschap altijd strikt in acht. VERKEERD GEBRUIK of het niet naleven van de veiligheidsvoorschriften in deze gebruiksaanwijzing kan leiden tot ernstige verwondingen.

BESCHRIJVING VAN DE FUNCTIES

LET OP:

- Zorg altijd dat het gereedschap is uitgeschakeld en zijn stekker uit het stopcontact is verwijderd voordat u functies op het gereedschap afstelt of controleert.

Werking van de trekschakelaar (Fig. 1)

LET OP:

- Alvorens de stekker van het gereedschap op een stopcontact aan te sluiten, dient u altijd te controleren of de trekschakelaar behoorlijk werkt en bij loslaten naar de "OFF" positie terugkeert.

Om het gereedschap te starten, drukt u gewoon de trek-schakelaar in. Laat de trekschakelaar los om te stoppen. Om continu te werken, drukt u eerst de trekschakelaar en daarna de vergrendelknop in.

Om het gereedschap vanuit deze vergrendelde stand te stoppen, drukt u de trekschakelaar volledig in en dan laat u hem los.

Snelheidsregelaar

Alleen voor BO4900V

LET OP:

- Als het gereedschap continu op lage snelheid wordt gebruikt, zal de motor overbelast en oververhit raken.
- U kunt de snelheidsregelaar alleen tot aan het cijfer 5 draaien en terug naar 1. Forceer de snelheidsregelaar niet voorbij de 5 of de 1 omdat de snelheidsregeling daardoor onklaar raakt.

Door de snelheidsregelaar te verdraaien kunt u de snelheid van de cirkelzaag traploos instellen tussen 4 000 en 11 000 omwentelingen per minuut. Als u de snelheidsregelaar in de richting van stand 5 draait, wordt de snelheid van het gereedschap hoger. Als u in de richting van stand 1 draait, wordt de snelheid lager. Stel de snelheid van het gereedschap in aan de hand van de soort werkzaamheden.

INEENZETTEN

LET OP:

- Zorg altijd dat het gereedschap is uitgeschakeld en zijn stekker uit het stopcontact is verwijderd alvorens enig werk aan het gereedschap uit te voeren.

Bevestigen of verwijderen van schuurpapier

Voor conventioneel schuurpapier met voorgeperforeerde gaten (standaard uitrusting):

Draai de klemhendel naar links. Steek het uiteinde van het papier in de klem en doe de gaten in het papier overeenkomen met die in de schuurzool. Draai daarna de klemhendel terug naar zijn oorspronkelijke positie om het papier vast te zetten. Herhaal deze bediening aan het andere uiteinde van het gereedschap en zorg dat het papier juist gespannen is. (Fig. 2)

Voor conventioneel schuurpapier zonder voorgeperforeerde gaten (accessoire):

Draai de klemhendel naar links. Steek het uiteinde van het papier in de klem en zorg dat de randen van het papier vlak en evenwijdig liggen met de zijanten van de voet. Draai daarna de klemhendel terug naar zijn oorspronkelijke positie om het papier vast te zetten. Herhaal deze bediening aan het andere uiteinde van het gereedschap en zorg dat het papier juist gespannen is.

Plaats de perforereerplaat (los verkrijgbaar accessoire) over het papier zodat de geleider van de perforereerplaat vlak ligt met de zijanten van de schuurzool. Druk daarna op de perforereerplaat om gaten te maken in het papier. (Fig. 3)

Schuurpapier met klittenbandbevestiging en voorgeperforeerde gaten (accessoire):

Verwijder alle vuil en verontreinigingen van de schuurzool. Bevestig het schuurpapier aan de schuurzool, ervoor zorgend dat de gaten in het schuurpapier overeenkomen met die in de schuurzool. (Fig. 4)

LET OP:

- Gebruik nooit drukgevoelig schuurpapier.

Alleen voor BO4901

OPMERKING:

- Om schuurpapier met klittenbandbevestiging te gebruiken, moet u eerst de schuurzool vervangen. Gebruik een schroevendraaier om de schuurzool voor conventioneel schuurpapier te verwijderen. (Fig. 5)

Installeer de schuurzool voor schuurpapier met klittenbandbevestiging (los verkrijgbaar accessoire) op het gereedschap. Zet de schuurzool vast door de schroeven goed vast te draaien.

Installeren van de papieren stofzak (accessoire)

Alleen voor BO4900 en BO4900V

Plaats de papieren stofzak met zijn bovenzijde naar boven gericht op de stofzakhouder. Steek de onderrand van het bevestigingskarton van de papieren stofzak in de groef van de stofzakhouder. (Fig. 6)

Druk daarna het bovenste gedeelte van het bevestigingskarton in de richting van de pijltjes om het in de klauwen vast te zetten. (Fig. 7)

Schuif de insnijding van de papieren stofzak op de geleider van de stofzakhouder. Installeer daarna de stofzakhoudermontage op het gereedschap. (Fig. 8 en 9)

Installeren van de stofzak (accessoire) (Fig. 10)

Alleen voor BO4900 en BO4900V

Installeer de stofzak op het gereedschap zodat het pijltje met de "UP" indicatie op de stofuitlaat naar boven wijst.

Leegmaken van de stofzak

Schakel het gereedschap uit en trek de stekker uit het stopcontact wanneer de stofzak ongeveer halfvol is. Houd het gereedschap en verwijder de stofzak van de stofuitlaat door de drukknop in te drukken. (Fig. 11 en 12)

Nadat de stofzak is leeggemaakt, steekt u de haak op de stofuitlaat in het rechthoekig gat aan een van de zijden van het stofzakframe tot het in de drukknop vast komt te zitten. (Fig. 13)

Aansluiten op een stofzuiger (Fig. 14)

U kunt schoner werken door een stofzuiger aan te sluiten op het gereedschap. Sluit de slang van de stofzuiger aan op de stofuitlaat.

BEDIENING

⚠ LET OP:

- Gebruik het gereedschap nooit zonder schuurpapier, aangezien anders de schuurzool ernstig beschadigd kan worden.
- Forceer het gereedschap nooit. Wanneer u overmatige druk op het gereedschap uitoefent, zal het gereedschap minder goed presteren, zal het schuurpapier sneller verslijten, en zal het gereedschap minder lang meegaan.
- De voorgreep is een inschroeftype. Controleer altijd of de voorgreep stevig is vastgezet voordat u het gereedschap gaat gebruiken.

Schakel het gereedschap in en wacht totdat het op volle snelheid is gekomen. Plaats het gereedschap daarna voorzichtig op het werkstukoppervlak. Zorg dat de schuurzool vlak op het werkstuk blijft rusten en oefen niet teveel druk op het gereedschap uit.

ONDERHOUD

⚠ LET OP:

- Zorg altijd dat het gereedschap is uitgeschakeld en de stekker uit het stopcontact is verwijderd alvorens inspectie of onderhoud aan het gereedschap uit te voeren.
- Gebruik nooit benzine, wasbenzine, thinner, alcohol en dergelijke. Hierdoor het verkleuring, vervormingen en barsten worden veroorzaakt.

Om de VEILIGHEID en BETROUWBAARHEID van het gereedschap te handhaven, dienen alle reparaties, inspectie en vervanging van de koolborstels, en alle andere onderhoudswerkzaamheden of afstellingen te worden uitgevoerd bij een erkend Makita servicecentrum, en altijd met gebruik van originele Makita vervangingsonderdelen.

OPTIONELE ACCESSOIRES

⚠ LET OP:

- Deze accessoires of hulpstukken worden aanbevolen voor gebruik met het Makita gereedschap dat in deze gebruiksaanwijzing wordt beschreven. Het gebruik van andere accessoires of hulpstukken kan gevaar voor persoonlijke verwonding opleveren. Gebruik de accessoires of hulpstukken uitsluitend voor het gespecificeerde doel.

Wenst u meer informatie over deze accessoires, neem dan contact op met het dichtstbijzijnde Makita servicecentrum.

- Schuurpapier (met voorgeperforeerde gaten)
- Schuurpapier (zonder voorgeperforeerde gaten)
- Schuurpapier met klittenbandbevestiging
- Verbindingsstuk
- Stofzak en stofuitlaat
- Papieren stofzak
- Papieren stofzakhouder
- Stofzak
- Perforeerplaat
- Schuurzool
(Voor gebruik met schuurpapier met klittenbandbevestiging)

OPMERKING:

- Sommige onderdelen in deze lijst kunnen bij het gereedschap zijn meegeleverd als standaard-accessoires. Deze kunnen van land tot land verschillen.

Geluidsniveau

De typisch, A-gewogen geluidsniveaus vastgesteld volgens EN62841:

Geluidsdrukniveau (L_{pA}): 71 dB (A)

Onnauwkeurigheid (K): 3 dB (A)

Tijdens het werken kan het geluidsniveau 80 dB (A) overschrijden.

ENG907-1

OPMERKING:

- De opgegeven geluidsemissiewaarde(n) is/zijn gemeten volgens een standaardtestmethode en kan/kunnen worden gebruikt om dit gereedschap te vergelijken met andere gereedschappen.
- De opgegeven geluidsemissiewaarde(n) kan/kunnen ook worden gebruikt voor een beoordeling vooraf van de blootstelling.

⚠ WAARSCHUWING:

- **Draag gehoorbescherming.**
- **De geluidsemissie tijdens het gebruik van het elektrisch gereedschap in de praktijk kan verschillen van de opgegeven waarde(n) afhankelijk van de manier waarop het gereedschap wordt gebruikt, met name van het soort werkstuk waarmee wordt gewerkt.**
- **Zorg ervoor dat veiligheidsmaatregelen worden getroffen ter bescherming van de gebruiker die zijn gebaseerd op een schatting van de blootstelling onder praktijkomstandigheden (rekening houdend met alle fasen van de bedrijfscyclus, zoals de tijdsduur gedurende welke het gereedschap is uitgeschakeld en stationair draait, naast de ingeschakelde tijdsduur).**

ENG900-1

Trilling

De totaalwaarde van de trillingen (triaxiale vectorsom) vastgesteld volgens EN62841:

Model BO4900, BO4900V

Toepassing: schuren van metalen plaat

Trillingsemissie (a_{h1}): 2,5 m/s² of lager

Onnauwkeurigheid (K): 1,5 m/s²

Model BO4901

Toepassing: schuren van metalen plaat

Trillingsemissie (a_{h1}): 4,0 m/s²

Onnauwkeurigheid (K): 1,5 m/s²

OPMERKING:

- De totale trillingswaarde(n) is/zijn gemeten volgens een standaardtestmethode en kan/kunnen worden gebruikt om dit gereedschap te vergelijken met andere gereedschappen.
- De opgegeven totale trillingswaarde(n) kan/kunnen ook worden gebruikt voor een beoordeling vooraf van de blootstelling.

⚠ WAARSCHUWING:

- **De trillingsemissie tijdens het gebruik van het elektrisch gereedschap in de praktijk kan verschillen van de opgegeven waarde(n) afhankelijk van de manier waarop het gereedschap wordt gebruikt, met name van het soort werkstuk waarmee wordt gewerkt.**
- **Zorg ervoor dat veiligheidsmaatregelen worden getroffen ter bescherming van de gebruiker die zijn gebaseerd op een schatting van de blootstelling onder praktijkomstandigheden (rekening houdend met alle fasen van de bedrijfscyclus, zoals de tijdsduur gedurende welke het gereedschap is uitgeschakeld en stationair draait, naast de ingeschakelde tijdsduur).**

EG-VERKLARING VAN CONFORMITEIT

Alleen voor Europese landen

De EG-verklaring van conformiteit is bijgesloten als Aanhangsel A bij deze gebruiksaanwijzing.

Explicación de los dibujos

1 Dial de regulación de la velocidad	8 Papel abrasivo tipo tradicional sin agujeros preperforados	14 Ranura
2 Botón de bloqueo	9 Papel abrasivo tipo gancho y lazo (velcro) con agujeros preperforados	15 Cartón delantero de fijación
3 Interruptor de gatillo	10 Placa de goma para papel abrasivo tipo gancho y lazo (velcro) sin agujeros preperforados	16 Bolsa de polvo de papel
4 Palanca de sujeción	11 Placa de goma	17 Uñas
5 Papel abrasivo tipo tradicional con agujeros preperforados	12 Tornillos	18 Parte superior
6 Almohadilla para papel abrasivo tradicional	13 Destornillador	19 Guía Tornillo
7 Placa perforadora		20 Muesca
		21 Pulsador
		22 Tobera de polvo
		23 Gancho
		24 Bolsa de polvo

ESPECIFICACIONES

Modelo	BO4900V	BO4900	BO4901
Tamaño de la placa de goma	115 mm x 229 mm	115 mm x 229 mm	115 mm x 229 mm
Tamaño del papel abrasivo	115 mm x 280 mm	115 mm x 280 mm	115 mm x 280 mm
Orbitas por minuto (min ⁻¹)	4.000 – 10.000	10.000	10.000
Régimen de carreras de lijado (min ⁻¹)	8.000 – 20.000	20.000	20.000
Longitud total	289 mm	289 mm	289 mm
Peso neto	2,9 kg	2,9 kg	2,8 kg
Clase de seguridad	□/II	□/II	□/II

- Debido a un programa continuo de investigación y desarrollo, las especificaciones aquí dadas están sujetas a cambios sin previo aviso.
- Las especificaciones pueden ser diferentes de país a país.
- Peso de acuerdo con el procedimiento EPTA 01/2014

ENE052-1

Uso previsto

La herramienta ha sido diseñada para lijar superficies grandes de madera, plástico y materiales metálicos, así como también superficies pintadas.

ENF002-1

Alimentación

La herramienta ha de conectarse solamente a una fuente de alimentación de la misma tensión que la indicada en la placa de características, y sólo puede funcionar con corriente alterna monofásica. El sistema de doble aislamiento de la herramienta cumple con la norma europea y puede, por lo tanto, usarse también en enchufes hembra sin conductor de tierra.

GEA010-2

Advertencias de seguridad para herramientas eléctricas en general

⚠ ADVERTENCIA: Lea todas las advertencias de seguridad, instrucciones, ilustraciones y especificaciones provistas con esta herramienta eléctrica. Si no sigue todas las instrucciones indicadas abajo podrá resultar en una descarga eléctrica, un incendio y/o heridas graves.

Guarde todas las advertencias e instrucciones para futuras referencias.

El término "herramienta eléctrica" en las advertencias se refiere a su herramienta eléctrica de funcionamiento con conexión a la red eléctrica (con cable) o herramienta eléctrica de funcionamiento a batería (sin cable).

GEB021-4

ADVERTENCIAS DE SEGURIDAD PARA LA LIJADORA

1. Utilice siempre gafas de seguridad o pantalla facial. Las gafas normales o de sol NO sirven para proteger los ojos.
2. Sujete firmemente la herramienta.
3. No deje la herramienta encendida. Téngala encendida solamente cuando la tenga en las manos.
4. Esta herramienta no es impermeable; por lo tanto, no ponga agua en la superficie de la pieza de trabajo.
5. Ventile adecuadamente su lugar de trabajo cuando realice operaciones de lijado.
6. Algunos materiales contienen productos químicos que pueden ser tóxicos. Tome precauciones para evitar la inhalación del polvo y el contacto del mismo con la piel. Siga las indicaciones de seguridad del fabricante del material.
7. La utilización de esta herramienta para lijar algunos productos, pinturas y madera podrá exponer al usuario a polvo que contenga sustancias peligrosas. Utilice protección respiratoria apropiada.
8. Asegúrese de que no haya grietas ni roturas en la almohadilla antes de utilizarla. Las grietas o roturas podrán ocasionarle heridas.

GUARDE ESTAS INSTRUCCIONES.

⚠ ADVERTENCIA: NO deje que la comodidad o familiaridad con el producto (a base de utilizarlo repetidamente) sustituya la estricta observancia de las normas de seguridad para el producto en cuestión. El MAL USO o el no seguir las normas de seguridad establecidas en este manual de instrucciones podrá ocasionar graves heridas personales.

DESCRIPCIÓN DEL FUNCIONAMIENTO

PRECAUCIÓN:

- Asegúrese siempre de que la herramienta esté apagada y desenchufada antes de ajustar o comprobar cualquier función de la herramienta.

Accionamiento del interruptor (Fig. 1)

PRECAUCIÓN:

- Antes de enchufar la herramienta, compruebe siempre que el interruptor de gatillo se acciona debidamente y que vuelve a la posición "OFF" cuando lo suelta.

Para poner en marcha la herramienta, simplemente apriete el interruptor de gatillo. Suéltelo para pararla. Para una operación continua, apriete el interruptor de gatillo y meta el botón de bloqueo.

Para parar la herramienta desde la posición bloqueada, apriete completamente el interruptor de gatillo y suéltelo.

Dial de regulación de la velocidad

Para la BO4900V solamente

PRECAUCIÓN:

- Si la herramienta es utilizada continuamente a velocidades bajas, el motor se sobrecargará y recalentará.
- El dial de regulación de la velocidad puede girarse hasta 5 y de vuelta hasta 1 solamente. No lo fuerce más allá de 5 ó 1, o la función de ajuste de velocidad podrá dejar de funcionar.

La velocidad de la herramienta se puede ajustar infinitamente entre 4.000 y 11.000 órbitas por minuto girando el dial de regulación de la velocidad, que está marcado de 1 a 5. Se obtendrá mayor velocidad cuando el dial sea girado en la dirección del número 5, y se obtendrá menor velocidad cuando sea girado en dirección del número 1. Ajuste la velocidad deseada en la herramienta para el tipo de tarea.

MONTAJE

PRECAUCIÓN:

- Asegúrese siempre de que la herramienta esté apagada y desenchufada antes de realizar cualquier trabajo en ella.

Instalación o extracción del papel abrasivo

Para papel abrasivo tipo tradicional con agujeros perforados (equipo estándar):

Gire la palanca de sujeción hacia la izquierda. Inserte el extremo del papel en el fijador, alineando los agujeros del papel con los de la placa de goma. Después vuelva a poner la palanca de sujeción en su posición original para sujetar el papel. Repita el mismo procedimiento para el otro extremo de la herramienta, manteniendo el papel debidamente tensado. (Fig. 2)

Para papel abrasivo tipo tradicional sin agujeros perforados (accesorio):

Gire la palanca de sujeción hacia la izquierda. Inserte el extremo del papel en el fijador, alineando los bordes del papel de forma plana y paralela con los lados de la placa de goma. Después vuelva a poner la palanca de sujeción en su posición original para sujetar el papel. Repita el mismo procedimiento para el otro extremo de la herramienta, manteniendo el papel debidamente tensado. Ponga la placa perforadora (accesorio opcional) sobre el papel de forma que la guía de la placa perforadora quede igualada con los bordes de la placa de goma. Después presione la placa perforadora para hacer agujeros en el papel. (Fig. 3)

Para papel abrasivo tipo gancho y lazo (velcro) con agujeros preperforados (accesorio):

Retire toda la suciedad y materias extrañas que haya en la placa de goma. Coloque el papel en la placa de goma, alineando los agujeros del papel con los de la placa de goma. (Fig. 4)

PRECAUCIÓN:

- No utilice nunca papel abrasivo sensible a la presión.

Para BO4901 solamente

NOTA:

- Para utilizar el papel abrasivo tipo gancho y lazo, primero cambie la placa de goma. Quite la placa de goma para papel abrasivo de tipo tradicional de la herramienta con un destornillador. (Fig. 5)

Instale la placa de goma para papel abrasivo tipo gancho y lazo (accesorio opcional) en la herramienta. Apriete los tornillos firmemente para sujetar la placa de goma.

Instalación de la bolsa de polvo de papel (accesorio)

Para BO4900 y BO4900V solamente

Ponga la bolsa de polvo de papel en el portabolsas con su lado delantero hacia arriba. Introduzca el cartón delantero de fijación de la bolsa de polvo de papel en la ranura del portabolsas. (Fig. 6)

Después presione la parte superior del cartón delantero de fijación en el sentido de la flecha para engancharlo en las uñas. (Fig. 7)

Inserte la muesca de la bolsa de polvo de papel en la guía del portabolsas. Después instale el conjunto de la bolsa de polvo de papel en la herramienta. (Fig. 8 y 9)

Instalación de la bolsa de polvo (accesorio)

(Fig. 10)

Para BO4900 y BO4900V solamente

Instale la bolsa de polvo en la herramienta de forma que la flecha con la marca "UP" indicada en la tobera de polvo quede apuntando hacia arriba.

Vaciado de la bolsa de polvo

Cuando la bolsa de polvo se haya llenado hasta la mitad aproximadamente, apague la herramienta y desenchúfela. Sostenga la herramienta y a la vez que presiona el pulsador, quite la bolsa de polvo de la tobera de polvo. (Fig. 11 y 12)

Una vez vaciada la bolsa de polvo, inserte el gancho que hay en la tobera de polvo en el orificio rectangular que hay en un lado del bastidor de la bolsa de polvo hasta que encaje en el pulsador produciendo un chasquido. (Fig. 13)

Conexión a un aspirador (Fig. 14)

Cuando desee realizar operaciones más limpias, conecte un aspirador a su herramienta. Conecte la manguera del aspirador a la tobera para polvo.

OPERACIÓN

⚠ PRECAUCIÓN:

- No utilice nunca la herramienta sin papel abrasivo. Podrá dañar seriamente la placa de goma.
- No fuerce nunca la herramienta. La presión excesiva reducirá la eficacia del lijado, dañará el papel abrasivo y/o acortará la vida de servicio de la herramienta.
- La empuñadura delantera se coloca a rosca. Asegúrese siempre de que la empuñadura delantera esté firmemente apretada antes de utilizarla.

Ponga en marcha la herramienta y espere hasta que alcance velocidad completa. Luego ponga la herramienta con cuidado sobre la superficie de la pieza de trabajo. Mantenga la base a ras de la pieza de trabajo y aplique una ligera presión sobre la herramienta.

MANTENIMIENTO

⚠ PRECAUCIÓN:

- Asegúrese siempre de que la herramienta esté apagada y desenchufada antes de intentar realizar una inspección o mantenimiento.
- No utilice nunca gasolina, bencina, disolvente, alcohol o similares. Podría producir descoloración, deformación o grietas.

Para mantener la SEGURIDAD y FIABILIDAD del producto, las reparaciones, la inspección y sustitución de la escobilla de carbón, y cualquier otro mantenimiento o ajuste deberán ser realizados en Centros de Servicios Autorizados por Makita, empleando siempre piezas de repuesto de Makita.

ACCESORIOS OPCIONALES

⚠ PRECAUCIÓN:

- Estos accesorios o acoplamientos están recomendados para utilizar con la herramienta Makita especificada en este manual. El empleo de otros accesorios o acoplamientos conllevará un riesgo de sufrir heridas personales. Utilice los accesorios o acoplamientos solamente para su fin establecido.

Si necesita cualquier ayuda para más detalles en relación con estos accesorios, pregunte al centro de servicio Makita local.

- Papel abrasivo (con agujeros preperforados)
- Papel abrasivo (sin agujeros preperforados)
- Papel abrasivo tipo gancho y lazo (velcro)
- Adaptador
- Bolsa de polvo y tobera para polvo
- Bolsa de polvo de papel
- Portabolsa
- Bolsa de polvo
- Placa perforadora
- Placa de goma
(para usar con papel abrasivo tipo gancho y lazo)

NOTA:

- Algunos elementos de la lista podrán estar incluidos en el paquete de la herramienta como accesorios estándar. Pueden variar de un país a otro.

Ruido

El nivel de ruido A-ponderado típico determinado de acuerdo con la norma EN62841:

Nivel de presión sonora (L_{pA}): 71 dB (A)

Error (K): 3 dB (A)

El nivel de ruido en condiciones de trabajo puede que sobrepase los 80 dB (A).

ENG907-1

NOTA:

- El valor (o los valores) de emisión de ruido declarado ha sido medido de acuerdo con un método de prueba estándar y se puede utilizar para comparar una herramienta con otra.
- El valor (o valores) de emisión de ruido declarado también se puede utilizar en una valoración preliminar de exposición.

⚠ ADVERTENCIA:

- **Póngase protectores para oídos.**
- **La emisión de ruido durante la utilización real de la herramienta eléctrica puede variar del valor (o los valores) de emisión declarado dependiendo de las formas en las que la herramienta sea utilizada, especialmente qué tipo de pieza de trabajo se procesa.**
- **Asegúrese de identificar medidas de seguridad para proteger al operario que estén basadas en una estimación de la exposición en las condiciones reales de utilización (teniendo en cuenta todas las partes del ciclo operativo como las veces cuando la herramienta está apagada y cuando está funcionando en vacío además del tiempo de gatillo).**

ENG900-1

Vibración

El valor total de la vibración (suma de vectores triaxiales) determinado de acuerdo con la norma EN62841:

Modelo BO4900, BO4900V

Modo tarea: lijado de placas metálicas

Emisión de vibración (a_h): 2,5 m/s² o menos

Error (K): 1,5 m/s²

Modelo BO4901

Modo tarea: lijado de placas metálicas

Emisión de vibración (a_h): 4,0 m/s²

Error (K): 1,5 m/s²

NOTA:

- El valor (o los valores) total de emisión de vibración declarado ha sido medido de acuerdo con un método de prueba estándar y se puede utilizar para comparar una herramienta con otra.
- El valor (o los valores) total de emisión de vibración declarado también se puede utilizar en una valoración preliminar de exposición.

⚠ ADVERTENCIA:

- **La emisión de vibración durante la utilización real de la herramienta eléctrica puede variar del valor (o los valores) de emisión declarado dependiendo de las formas en las que la herramienta sea utilizada, especialmente qué tipo de pieza de trabajo se procesa.**
- **Asegúrese de identificar medidas de seguridad para proteger al operario que estén basadas en una estimación de la exposición en las condiciones reales de utilización (teniendo en cuenta todas las partes del ciclo operativo como las veces cuando la herramienta está apagada y cuando está funcionando en vacío además del tiempo de gatillo).**

DECLARACIÓN CE DE CONFORMIDAD**Sólo para países europeos**

La declaración CE de conformidad está incluida como Anexo A de este manual de instrucciones.

Explicação geral

1 Selector de ajuste de velocidade	8 Folha de lixa do tipo convencional sem orifícios pré-perfurados	15 Placa de cartão para fixação da frente
2 Botão de bloqueio		16 Saco de papel para o pó
3 Gatilho do interruptor	9 Folha de lixa do tipo aderente com orifícios pré-perfurados	17 Garras
4 Alavanca de fixação	10 Almofada para folha de lixa do tipo aderente	18 Parte superior
5 Folha de lixa do tipo convencional com orifícios pré-perfurados	11 Almofada	19 Guia
6 Almofada para folha de lixa do tipo convencional	12 Parafusos	20 Encaixe
7 Placa de punção	13 Chave de parafusos	21 Botão de pressão
	14 Ranhura	22 Bocal do pó
		23 Gancho
		24 Saco do pó

ESPECIFICAÇÕES

Modelo	BO4900V	BO4900	BO4901
Dimensões da almofada	115 mm x 229 mm	115 mm x 229 mm	115 mm x 229 mm
Dimensões da folha de lixa	115 mm x 280 mm	115 mm x 280 mm	115 mm x 280 mm
Órbitas por minuto (min ⁻¹)	4.000 – 10.000	10.000	10.000
Constante da pância de lixamento (min ⁻¹)	8.000 – 20.000	20.000	20.000
Comprimento total	289 mm	289 mm	289 mm
Peso líquido	2,9 kg	2,9 kg	2,8 kg
Classe de segurança	□/II	□/II	□/II

- Devido a um programa contínuo de pesquisa e desenvolvimento, estas especificações podem ser alteradas sem aviso prévio.
- As especificações podem variar de país para país.
- Peso de acordo com o Procedimento 01/2014 da EPTA (European Power Tool Association)

ENE052-1

Utilização pretendida

A ferramenta foi concebida para lixamento de grandes superfícies de madeira, plásticos e materiais de metal assim como superfícies pintadas.

ENF002-1

Alimentação

A ferramenta só deve ser ligada a uma fonte de alimentação com a mesma voltagem da indicada na placa de características, e só funciona com alimentação CA monofásica. Tem um sistema de isolamento duplo de acordo com as normas europeias e pode, por isso, utilizar tomadas sem ligação à terra.

GEA010-2

Avisos gerais de segurança para ferramentas eléctricas

⚠ AVISO: Leia todos os avisos de segurança, instruções, ilustrações e especificações fornecidos com esta ferramenta eléctrica. O não cumprimento de todas as instruções indicadas em baixo pode resultar em choque eléctrico, incêndio e/ou ferimentos graves.

Guarde todos os avisos e instruções para futuras referências.

O termo “ferramenta eléctrica” nos avisos refere-se às ferramentas eléctricas ligadas à corrente eléctrica (com cabo) ou às ferramentas eléctricas operadas por meio de bateria (sem cabo).

GEB021-4

AVISOS DE SEGURANÇA SOBRE A LIXADEIRA

1. Use sempre óculos de segurança ou de protecção. Óculos normais ou de sol NÃO são óculos de segurança.
2. Agarre na ferramenta firmemente.
3. Não deixe a ferramenta a funcionar sozinha. Trabalhe com a ferramenta só quando a estiver a segurar com a mão.
4. Esta ferramenta não é à prova de água, por isso não utilize água na peça que estiver a trabalhar.
5. Ventile a sua área de trabalho adequadamente quando executar operações de lixamento.
6. Alguns materiais contêm químicos que podem ser tóxicos. Tenha cuidado para evitar a inalação e contacto com a pele do pó do trabalho. Cumpra os dados de segurança do fornecedor do material.
7. O uso da ferramenta para lixar materiais, pinturas e madeiras pode expor o utilizador a pó contendo substâncias nocivas. Use protecção respiratória adequada.
8. Antes de utilizar a ferramenta, verifique se não existem fendas ou rachas na almofada. As fendas ou rachas podem provocar ferimentos pessoais.

GUARDE ESTAS INSTRUÇÕES.

⚠ AVISO: NÃO permita que conforto ou familiaridade com o produto (adquirido com o uso repetido) substitua a aderência estrita às regras de segurança da ferramenta. MÁ INTERPRETAÇÃO ou não seguimento das regras de segurança estabelecidas neste manual de instruções pode causar danos pessoais sérios.

DESCRIÇÃO FUNCIONAL

PRECAUÇÃO:

- Certifique-se sempre de que a ferramenta esteja desligada e a ficha retirada da tomada antes de regular ou verificar qualquer função da ferramenta.

Ação do interruptor (Fig. 1)

PRECAUÇÃO:

- Antes de ligar a ferramenta à corrente certifique-se sempre de que o gatilho do interruptor funciona correctamente e volta para a posição “OFF” quando libertado.

Para ligar a ferramenta, pressione simplesmente o gatilho. Liberte o gatilho para parar.

Para operação contínua, carregue no gatilho e em seguida empurre o botão de bloqueio.

Para parar a ferramenta a partir da posição de bloqueio, carregue completamente no gatilho e em seguida liberte-o.

Selector de ajuste de velocidade

Apenas para o modelo BO4900V

PRECAUÇÃO:

- Se funcionar com a ferramenta em velocidade baixa continuamente, ocorrerá a sobrecarga e o superaquecimento do motor.
- O selector de ajuste de velocidade só pode ser rodado até 5 e de volta até 1. Não force-o além de 5 nem de 1, caso contrário a função de ajuste da velocidade poderá não funcionar.

A velocidade pode ser ajustada infinitamente entre 4.000 e 11.000 órbitas por minuto rodando-se o selector de ajuste de velocidade, marcado de 1 a 5. A velocidade aumenta ao rodar no sentido do número 5 e diminui no sentido do número 1. Ajuste na velocidade desejada segundo o tipo de trabalho a ser efectuado.

MONTAGEM

PRECAUÇÃO:

- Certifique-se sempre de que a ferramenta esteja desligada e a ficha retirada da tomada antes de executar qualquer trabalho na ferramenta.

Colocação e extracção da folha de lixa

Para folha de lixa do tipo convencional com orifícios pré-perfurados (equipamento normal):

Rode a alavanca de fixação para a esquerda. Coloque a extremidade da folha dentro da garra, alinhando os orifícios na folha com os da almofada. Em seguida volte a colocar a alavanca de fixação na posição original para prender a folha. Repita o mesmo procedimento para a outra extremidade da ferramenta, mantendo a tensão adequada da folha. (Fig. 2)

Para folha de lixa do tipo convencional sem orifícios pré-perfurados (acessório):

Rode a alavanca de fixação para a esquerda. Coloque a extremidade da folha dentro da garra, alinhando as extremidades da folha niveladas e paralelas com os lados da base. Em seguida volte a colocar a alavanca de fixação na posição original para prender a folha. Repita o mesmo procedimento para a outra extremidade da ferramenta, mantendo a tensão adequada da folha.

Coloque a placa de punção (acessório opcional) sobre a folha de modo a que a guia na placa de punção esteja nivelada com os lados da almofada. Em seguida pressione a placa de punção para fazer orifícios na folha. (Fig. 3)

Para folha de lixa de tipo aderente com orifícios pré-perfurados (acessório):

Retire toda a poeira e matérias estranhas da almofada. Prenda a folha à almofada, alinhando os orifícios na folha com os da almofada. (Fig. 4)

PRECAUÇÃO:

- Nunca utilize lixas sensíveis à pressão.

Só para BO4901

NOTA:

- Para utilizar folha de lixa do tipo aderente, substitua primeiro a almofada. Retire da ferramenta a almofada para folha de lixa convencional com uma chave de parafusos. (Fig. 5)

Instale na ferramenta a almofada para a folha de lixa do tipo aderente (acessório opcional). Aperte firmemente os parafusos para prender a almofada.

Instalação do saco de papel para o pó (acessório)

Só para BO4900 e BO4900V

Coloque o saco de papel para o pó no suporte para o saco de papel para o pó, com o lado da frente para cima. Coloque a placa de cartão para fixação da frente na ranhura do suporte para o saco de papel para o pó. (Fig. 6)

Em seguida pressione a parte superior da placa de cartão para fixação da frente, na direcção da seta para a prender nas garras. (Fig. 7)

Coloque o encaixe do saco de papel para o pó na guia no suporte do saco de papel para o pó. Em seguida instale o conjunto de suporte do saco de papel para o pó na ferramenta. (Fig. 8 e 9)

Colocação do saco do pó (acessório) (Fig. 10)

Só para BO4900 e BO4900V

Coloque o saco do pó na ferramenta de modo a que a seta com a indicação “UP” no bocal do pó aponte para a cima.

Para esvaziar o saco do pó

Quando o saco do pó está meio cheio, desligue a ferramenta e retire a ficha da tomada. Pegue na ferramenta e retire o saco do pó do bocal enquanto pressiona o botão de pressão. (Fig. 11 e 12)

Depois de esvaziar o saco do pó, coloque o gancho do bocal no orifício rectangular num dos lados da moldura do saco do pó até que faça um clique no seu lugar, no botão de pressão. (Fig. 13)

Ligação a um aspirador de pó (Fig. 14)

Quando deseja executar um trabalho limpo, ligue um aspirador de pó à sua ferramenta. Ligue a mangueira de um aspirador de pó ao bocal do pó.

OPERAÇÃO

PRECAUÇÃO:

- Nunca funcione com a ferramenta sem a folha de lixa. Pode estragar seriamente a almofada.
- Nunca force a ferramenta. Pressão excessiva diminui a eficiência de lixamento, estraga a folha de lixa e/ou diminui a vida útil da ferramenta.
- O punho frontal é do tipo de aparafusado. Certifique-se sempre de que o punho frontal está preso seguramente antes da operação.

Ligue a ferramenta e espere até que atinja a velocidade máxima. Em seguida coloque suavemente a ferramenta na superfície de trabalho. Mantenha a base alinhada com a superfície de trabalho e aplique ligeira pressão na ferramenta.

MANUTENÇÃO

PRECAUÇÃO:

- Certifique-se sempre de que a ferramenta esteja desligada e a ficha retirada da tomada antes de executar qualquer inspeção ou manutenção.
- Nunca utilize gasolina, benzina, diluente, álcool ou produtos semelhantes. Pode ocorrer a descoloração, deformação ou rachaduras.

Para manter a SEGURANÇA e FIABILIDADE do produto, as reparações, a inspeção e substituição da escova de carvão, qualquer outra operação de manutenção ou ajuste, devem ser efectuados pelos centros de assistência autorizados da Makita, utilizando sempre peças de substituição Makita.

ACESSÓRIOS OPCIONAIS

PRECAUÇÃO:

- Estes acessórios ou peças são recomendados para utilização com a ferramenta Makita especificada neste manual. A utilização de outros acessórios ou peças pode ser perigosa para as pessoas. Utilize apenas acessórios ou peças para os fins indicados.

Se precisar de ajuda para obter mais informações relativos a estes acessórios, entre em contacto com o centro de assistência Makita local.

- Folha de lixa (com orifícios pré-perfurados)
- Folha de lixa (sem orifícios pré-perfurados)
- Folha de lixa do tipo aderente
- Junta
- Saco do pó e bocal do pó
- Saco de papel para o pó
- Suporte para o saco de papel para o pó
- Saco do pó
- Placa de punção
- Almofada
(para utilizar com folha de lixa do tipo aderente)

NOTA:

• Alguns itens da lista podem estar incluídos na embalagem da ferramenta como acessórios padrão. Eles podem variar de país para país.

ENG905-1

Ruído

A característica do nível de ruído A determinado de acordo com EN62841:

Nível de pressão de som (L_{pA}): 71 dB (A)

Variabilidade (K): 3 dB (A)

O nível de ruído durante o trabalho pode exceder 80 dB (A).

ENG907-1

NOTA:

- O(s) valor(es) da emissão de ruído indicado(s) foi medido de acordo com um método de teste padrão e pode ser utilizado para comparar duas ferramentas.
- O(s) valor(es) da emissão de ruído indicado(s) pode também ser utilizado na avaliação preliminar da exposição.

AVISO:

- **Utilize protectores auriculares.**
- **A emissão de ruído durante a utilização real da ferramenta eléctrica pode diferir do(s) valor(es) indicado(s), dependendo das formas como a ferramenta é utilizada, especialmente o tipo de peça de trabalho que é processada.**
- **Certifique-se de identificar as medidas de segurança para protecção do operador que sejam baseadas em uma estimativa de exposição em condições reais de utilização (considerando todas as partes do ciclo de operação, tal como quando a ferramenta está desligada e quando está a funcionar em marcha lenta além do tempo de accionamento).**

ENG900-1

Vibração

Valor total da vibração (soma vectorial tri-axial) determinado conforme EN62841:

Modelo BO4900, BO4900V

Modo de funcionamento: lixamento de chapa metálica

Emissão de vibração (a_{H}): 2,5 m/s² ou inferior

Variabilidade (K): 1,5 m/s²

Modelo BO4901

Modo de funcionamento: lixamento de chapa metálica

Emissão de vibração (a_{H}): 4,0 m/s²

Variabilidade (K): 1,5 m/s²

ENG900-2

NOTA:

- O(s) valor(es) total(ais) de vibração indicado(s) foi medido de acordo com um método de teste padrão e pode ser utilizado para comparar duas ferramentas.
- O(s) valor(es) total(ais) de vibração indicado(s) pode também ser utilizado na avaliação preliminar da exposição.

AVISO:

- **A emissão de vibração durante a utilização real da ferramenta eléctrica pode diferir do(s) valor(es) indicado(s), dependendo das formas como a ferramenta é utilizada, especialmente o tipo de peça de trabalho que é processada.**
- **Certifique-se de identificar as medidas de segurança para protecção do operador que sejam baseadas em uma estimativa de exposição em condições reais de utilização (considerando todas as partes do ciclo de operação, tal como quando a ferramenta está desligada e quando está a funcionar em marcha lenta além do tempo de accionamento).**

DECLARAÇÃO DE CONFORMIDADE CE

Apenas para países europeus

A declaração de conformidade da CE está incluída no Anexo A deste manual de instruções.

Illustrationsoversigt

1	Hastighedsvælger	9	Burre-system sandpapir med udstandsede huller	18	Øvre del
2	Låseknap			19	Styretap
3	Afbryderen	10	Sål til burre-system sandpapir	20	Udskæring
4	Fastspændingsarm	11	Slibesål	21	Tryknap
5	Almindeligt sandpapir med udstandsede huller	12	Skruer	22	Sugestuds
6	Sål til almindeligt sandpapir	13	Skruetrækker	23	Krog
7	Hulleplade	14	Rille	24	Støvpose
8	Almindeligt sandpapir uden udstandsede huller	15	Pap til fastgørelse		
		16	Papirstøvpose		
		17	Gribere		

SPECIFIKATIONER

Model	BO4900V	BO4900	BO4901
Slibesål diameter	115 mm x 229 mm	115 mm x 229 mm	115 mm x 229 mm
Sandpapirstørrelse	115 mm x 280 mm	115 mm x 280 mm	115 mm x 280 mm
Svingninger per minut (min ⁻¹)	4 000 – 10 000	10 000	10 000
Slagastighed ved slibning (min ⁻¹)	8 000 – 20 000	20 000	20 000
Længde	289 mm	289 mm	289 mm
Vægt	2,9 kg	2,9 kg	2,8 kg
Sikkerhedsklasse	□/II	□/II	□/II

- På grund af vores kontinuerlige forskningsprogrammer og udvikling, kan hosstående specifikationer blive ændret uden varsel.
- Specifikationer kan variere fra land til land.
- Vægt i henhold til EPTA-Procedure 01/2014

GEB021-4

ENE052-1

Tilsluttet anvendelse

Denne maskine beregnet til slibning af større flader af træ, plast- og metalmaterialer samt maledede overflader.

ENF002-1

Netspænding

Maskinen må kun tilsluttes den netspænding, der er angivet på typeskiltet. Maskinen arbejder på enkeltfaset vekselspænding og er dobbeltisoleret iht. de europæiske normer og må derfor tilsluttes en stikkontakt uden jordtilslutning.

GEA010-2

Almindelige sikkerhedsregler for el-værktøj

⚠ ADVARSEL: Læs alle de sikkerhedsadvarsler, instruktioner, illustrationer og specifikationer, der følger med denne maskine. Forsømmelse af at overholde alle nedenstående instruktioner kan medføre elektrisk stød, brand og/eller alvorlig personskade.

Gem alle advarsler og instruktioner til fremtidig reference.

Ordet "el-værktøj" i advarslerne henviser til det netforsynede (netledning) el-værktøj eller batteriforsynede (akku) el-værktøj.

SIKKERHEDSADVARSLER FOR SVINGSLIBER

1. Anvend altid sikkerhedsbriller eller beskyttelsesbriller. Almindelige briller og solbriller er IKKE sikkerhedsbriller.
2. Hold godt fast på maskinen.
3. Maskinen må ikke køre uden opsyn. Maskinen må kun betjenes, når den holdes i hånden.
4. Denne maskine er ikke vandtæt. Anvend derfor aldrig vand på emnets overflade.
5. Hold arbejdsområdet tilstrækkeligt udluftet, når De udfører slibearbejde.
6. Nogle materialer indeholder kemikalier, der kan være giftige. Vær forsigtig, så indånding af arbejdsstøv eller kontakt med huden undgås. Følg de sikkerhedsdata, som fabrikanten af materialet opgiver.
7. Anvendelse af denne maskine til slibning af visse produkter, maling og træ kan udsætte brugeren for støv, som indeholder farlige substanser. Brug derfor altid støvmaske.
8. Forvis Dem om, inden maskinen tages i brug, at der ikke er nogen revner eller brud i slibesålen. Revner eller brud kan give anledning til personskade.

GEM DISSE FORSKRIFTER.

⚠ ADVARSEL: LAD IKKE bekvemmelighed eller kendskab til produktet (opnået gennem gentagen brug) forhindre, at sikkerhedsforskrifterne for produktet nøje overholdes. MISBRUG eller forsømmelse af at følge de i denne brugsvejledning givne sikkerhedsforskrifter kan føre til, at De kommer alvorligt til skade.

BESKRIVELSE AF FUNKTIONERNE

⚠️ FORSIGTIG:

- Vær altid sikker på, at maskinen er afbrudt og stikket taget ud, inden dens funktion indstilles eller kontrolleres.

Afbryderbetjening (Fig. 1)

⚠️ FORSIGTIG:

- Før netstikket sættes i stikkontakten, bør det altid kontrolleres, at afbryderen fungerer korrekt og returnerer til "OFF" positionen, når den slippes.

For at starte maskinen trykkes ganske enkelt på afbryderen. Slip afbryderen for at stoppe.

Ved vedvarende arbejde trykkes på afbryderen ind, hvorefter låseknappen trykkes ind.

For at stoppe maskinen fra denne låste position, trykkes afbryderen helt ind, hvorefter den slippes igen.

Hastighedsvælger

Kun BO4900V

⚠️ FORSIGTIG:

- Hvis maskinen anvendes uafbrudt ved lav hastighed, vil motoren blive overbelastet og overophedet.
- Hastighedsvælgeren kan kun drejes til 5 og tilbage til 1. Tving den ikke forbi 5 eller 1, da det i så fald ikke er sikkert, at funktionen for hastighedsindstilling vil virke.

Maskinens hastighed kan ubegrænset indstilles til mellem 4 000 og 11 000 omdrejninger i minuttet ved at man drejer hastighedsvælgeren, som er markeret med 1 til 5. En højere hastighed opnås, når hastighedsvælgeren drejes i retningen mod tallet 5 og en lavere hastighed opnås, når man drejer den i retningen mod tallet 1. Indstil den ønskede hastighed af maskinen i overensstemmelse med typen af arbejdet.

SAMLING

⚠️ FORSIGTIG:

- Sørg altid for, at maskinen er afbrudt og taget ud af forbindelse, inden der udføres noget arbejde på maskinen.

Montering og afmontering af sandpapir

Almindeligt sandpapir med udstansede huller (standardudstyr):

Drej fastspændingsarmen mod uret. Sæt den ene ende af sandpapiret ind i papirklemmen, idet kanterne rettes parallelt ind med siderne på slibesålen. Sæt derefter fastspændingsarmen tilbage i dens oprindelige stilling for at holde papiret på plads. Gentag fremgangsmåden for den anden ende af maskinen, idet det sikres, at papiret er spændt korrekt til. (Fig. 2)

Almindeligt sandpapir uden udstansede huller (tilbehør):

Drej fastspændingsarmen mod uret. Sæt den ene ende af sandpapiret ind i papirklemmen, idet kanterne rettes parallelt ind med siderne på slibesålen. Sæt derefter fastspændingsarmen tilbage i dens oprindelige stilling for at holde papiret på plads. Gentag fremgangsmåden for den anden ende af maskinen, idet det sikres, at papiret er spændt korrekt til.

Anbring hullepladen (ekstraudstyr) over papiret, således at anslaget på hullepladen flugter med siderne på landet. Tryk dernæst på hullepladen for at lave huller i papiret. (Fig. 3)

Burre-system sandpapir med udstansede huller (tilbehør):

Fjern alt smuds og fremmedlegemer fra slibesåleens overflade. Sæt sandpapiret på slibesålen, idet hullerne i papiret rettes ind efter hullerne i slibesålen. (Fig. 4)

⚠️ FORSIGTIG:

- Brug ikke trykfølsomt sandpapir.

Kun BO4901

BEMÆRK:

- For at kunne anvende burre-system sandpapir skal slibesålen først udskiftes. Fjern slibesålen til almindeligt sandpapir fra maskinen ved hjælp af en skruetrækker. (Fig. 5)

Montrér slibesålen til burre-system sandpapir (ekstraudstyr) på maskinen. Stram skrueerne godt til for at holde slibesålen sikkert på plads.

Montering af papirstøvpose (tilbehør)

Kun BO4900 og BO4900V

Anbring papirstøvposen på papirstøvposeholderen med posens forside opad. Sæt papirstøvposens pap til fastgørelse ind i rillen på papirstøvposeholderen. (Fig. 6)

Tryk derefter den øverste del af papiret til fastgørelse ind i pilens retning for at fastgøre det på griberne. (Fig. 7)

Før udskæringen i papirstøvposen ind over papirstøvposeholderens styretag. Monter derefter papirstøvposeholderen på maskinen. (Fig. 8 og 9)

Påsætning af støvpose (tilbehør) (Fig. 10)

Kun BO4900 og BO4900V

Sæt støvposen på maskinen, så pilen med "UP" på sugestudsens peger op.

Tømning af støvposen

Når støvposen er omtrent halvt fyldt, slukkes maskinen og netstikket tages ud. Hold maskinen og tag støvposen af sugestudsens ramme, mens trykknappen trykkes ned. (Fig. 11 og 12)

Efter tømning af støvposen, føres hægten på sugestudsens ind i det rektangulære hul på den ene side af støvposens ramme, indtil den klikker på plads på trykknappen. (Fig. 13)

Tilslutning af støvsuger (Fig. 14)

De kan opnå renere udførelse af arbejdet ved at tilslutte en støvsuger til maskinen. Tilslut slangen fra en støvsuger til sugestudsens.

BETJENING

⚠️ FORSIGTIG:

- Anvend aldrig maskinen uden sandpapir. Slibesålen kan blive alvorligt beskadiget.
- Tving aldrig maskinen. For kraftigt tryk på maskinen kan nedsætte effektiviteten af slibningen, beskadige sandpapiret og/eller forkorte maskinens levetid.
- Frontgrebet er af den type, der skrues på. Sørg altid for, at frontgrebet er skruet stramt på, før anvendelsen.

Tænd for maskinen og vent, indtil den opnår fuld hastighed. Anbring derefter forsigtigt maskinen på emnets overflade. Hold sålen i plan med emnet og læg kun et let tryk på maskinen.

VEDLIGEHOLDELSE

FORSIGTIG:

- Kontrollér altid, at maskinen er slået fra, og netledningen taget ud af stikkontakten, inden De udfører inspektion eller vedligeholdelse.
- Anvend aldrig benzin, rensebenzin, fortynder, alkohol og lignende. Resultatet kan blive misfarvning, deformation eller revner.

For at opretholde produktets SIKKERHED og PÅLIDELIGHED bør reparation, inspektion og udskiftning af kul, samt anden vedligeholdelse og justering kun udføres af et autoriseret Makita service-center eller værksted med anvendelse af originale Makita udskiftningsdele.

EKSTRAUDSTYR

FORSIGTIG:

Det i denne manual specificerede tilbehør og anordninger anbefales til brug sammen med Deres Makita maskine. Brug af andet tilbehør og andre anordninger kan udgøre en risiko for personskade. Anvend kun tilbehør og anordninger til de beskrevne formål.

Hvis De behøver assistance eller yderligere detaljer om dette tilbehør, bedes De kontakte Deres lokale Makita servicecenter.

- Sandpapir (med udstandsede huller)
- Sandpapir (uden udstandsede huller)
- Burre-system sandpapir
- Studs
- Støpose og sugestuds
- Papirstøpose
- Papirstøposeholder
- Støpose
- Hulleplade
- Slibesål (til burre-system sandpapir)

BEMÆRK:

- Nogle ting på denne liste kan være inkluderet i værktøjspakken som standardtilbehør. Det kan være forskelligt fra land til land.

ENG905-1

Lyd

Det typiske A-vægtede støjniveau bestemt i overensstemmelse med EN62841:

Lydtryksniveau (L_{pA}): 71 dB (A)
Usikkerhed (K): 3 dB (A)

Støjniveauet under arbejde kan overstige 80 dB (A).

ENG907-1

BEMÆRK:

- $D_e(n)$ angivne støjmissionsværdi(er) er målt i overensstemmelse med en standardtestmetode og kan anvendes til at sammenligne en maskine med en anden.
- $D_e(n)$ angivne støjmissionsværdi(er) kan også anvendes i en præliminær eksponeringsvurdering.

ADVARSEL:

- **Bær høreværn.**
- **Støjmissionen under den faktiske anvendelse af maskinen kan være forskellig fra $d_e(n)$ angivne værdi(er), afhængigt af den måde hvorpå maskinen anvendes, især den type arbejdsemne der behandles.**

- **Sørg for at identificere de sikkerhedsforskrifter til beskyttelse af operatøren, som er baseret på en vurdering af eksponering under de faktiske brugsforhold (med hensyntagen til alle dele i brugscyklussen, f.eks. de gange, hvor maskinen er slukket, og når den kører i tomgang i tilgift til afbrydertiden).**

ENG900-1

Vibration

Vibrations totalværdi (tre-aksial vektorsum) bestemt i overensstemmelse med EN62841:

Model BO4900, BO4900V

Arbejdsindstilling: slibning af metalplader
Vibrationsafgivelse (a_{hv}): 2,5 m/s² eller mindre
Usikkerhed (K): 1,5 m/s²

Model BO4901

Arbejdsindstilling: slibning af metalplader
Vibrationsafgivelse (a_{hv}): 4,0 m/s²
Usikkerhed (K): 1,5 m/s²

ENG901-2

BEMÆRK:

- $D_e(n)$ angivne totalværdi(er) for vibration er målt i overensstemmelse med en standardtestmetode og kan anvendes til at sammenligne en maskine med en anden.
- $D_e(n)$ angivne totalværdi(er) for vibration kan også anvendes i en præliminær eksponeringsvurdering.

ADVARSEL:

- **Vibrationsemissionen under den faktiske anvendelse af maskinen kan være forskellig fra $d_e(n)$ angivne værdi(er), afhængigt af den måde hvorpå maskinen anvendes, især den type arbejdsemne der behandles.**
- **Sørg for at identificere de sikkerhedsforskrifter til beskyttelse af operatøren, som er baseret på en vurdering af eksponering under de faktiske brugsforhold (med hensyntagen til alle dele i brugscyklussen, f.eks. de gange, hvor maskinen er slukket, og når den kører i tomgang i tilgift til afbrydertiden).**

EF-KONFORMITETSERKLÆRING

Kun for lande i Europa

EF-konformitetserklæringen er inkluderet som Tillæg A til denne instruktionsvejledning.

Περιγραφή γενικής άποψης

1	Καντράν ρύθμισης ταχύτητας	8	Συνηθισμένος τύπος αποξεστικού χαρτιού χωρίς προ-τρυπημένες τρύπες	15	Καρτόπλακα μπροστινής ρύθμισης
2	Κουμπί κλειδώματος	9	Αποξεστικό χαρτί τύπου βέλγικο με προ-τρυπημένες τρύπες	16	Χάρτινος σάκος σκόνης
3	Σκανδάλη διακόπτης	10	Ταμπόν για χαρτί τύπου κρέμασε-και-δέσε	17	Νύχι
4	Μοχλός σφικτήρα	11	Πέλμα	18	Επάνω μέρος
5	Συνηθισμένος τύπος αποξεστικού χαρτιού με προ-τρυπημένες τρύπες	12	Βίδες	19	Οδηγός
6	Ταμπόν για συνηθισμένο τύπο αποξεστικού χαρτιού	13	Κατσαβίδι	20	Εγκοπή
7	Πλάκα τρύπας	14	Αυλακιά	21	Πιεζόμενο κουμπί
				22	Στόμιο σκόνης
				23	Γάντζος
				24	Σάκκος σκόνης

ΤΕΧΝΙΚΑ ΧΑΡΑΚΤΗΡΙΣΤΙΚΑ

Μοντέλο	BO4900V	BO4900	BO4901
Διάμετρος ταμπόν	115 χιλ. x 229 χιλ.	115 χιλ. x 229 χιλ.	115 χιλ. x 229 χιλ.
Μέγεθος αποξεστικού χαρτιού.....	115 χιλ. x 280 χιλ.	115 χιλ. x 280 χιλ.	115 χιλ. x 280 χιλ.
Στροφές ανά λεπτό (λεπ ⁻¹).....	4.000 – 10.000	10.000	10.000
Δείκτης χτυπημάτων αμμογυαλισματος (λεπ ⁻¹)	8.000 – 20.000	20.000	20.000
Συνολικό μήκος	289 χιλ.	289 χιλ.	289 χιλ.
Καθαρό βάρος.....	2,9 Χγρ	2,8 Χγρ	2,8 Χγρ
Κατηγορία ασφαλείας	☐/II	☐/II	☐/II

- Λόγω του συνεχιζόμενου προγράμματος έρευνας και ανάπτυξης, οι παρούσες προδιαγραφές υπόκεινται σε αλλαγή χωρίς προειδοποίηση.
- Τα τεχνικά χαρακτηριστικά μπορεί να διαφέρουν από χώρα σε χώρα.
- Βάρος σύμφωνα με διαδικασία ΕΡΤΑ 01/2014

EN052-1

Προοριζόμενη χρήση

Το εργαλείο προορίζεται για λείανση μεγάλων επιφανειών από ξύλο, πλαστικών και μεταλλικών υλικών καθώς και βαμμένων επιφανειών.

ENF002-1

Ρευματοδότηση

Το μηχάνημα πρέπει να συνδέεται μόνο σε παροχή ρεύματος της ίδιας τάσης με αυτή που αναφέρεται στην πινακίδα κατασκευαστού και μπορεί να λειτουργήσει μόνο με εναλλασσόμενο μονοφασικό ρεύμα. Τα μηχανήματα αυτά έχουν διπλή μόνωση σύμφωνα με τα Ευρωπαϊκά Πρότυπα και κατά συνέπεια, μπορούν να συνδεθούν σε ακροδέκτες χωρίς σύρμα γείωσης.

GEA010-2

Γενικές προειδοποιήσεις ασφαλείας για το ηλεκτρικό εργαλείο

⚠ ΠΡΟΕΙΔΟΠΟΙΗΣΗ: Διαβάστε όλες τις προειδοποιήσεις ασφαλείας, οδηγίες, εικονογραφίες και προδιαγραφές που παρέχονται με αυτό το ηλεκτρικό εργαλείο. Η μη τήρηση όλων των οδηγιών που αναγράφονται κατωτέρω μπορεί να καταλήξει σε ηλεκτροπληξία, πυρκαγιά ή/και σοβαρό τραυματισμό.

Φυλάξτε όλες τις προειδοποιήσεις και τις οδηγίες για μελλοντική παραπομπή.

Στις προειδοποιήσεις, ο όρος “ηλεκτρικό εργαλείο” αναφέρεται σε ηλεκτρικό εργαλείο που τροφοδοτείται από την κύρια παροχή ηλεκτρικού ρεύματος (με ηλεκτρικό καλώδιο) ή σε ηλεκτρικό εργαλείο που τροφοδοτείται από μπαταρία (χωρίς ηλεκτρικό καλώδιο).

GEB021-4

ΠΡΟΕΙΔΟΠΟΙΗΣΕΙΣ ΑΣΦΑΛΕΙΑΣ ΤΡΙΒΕΙΟΥ

1. Πάντοτε χρησιμοποιείτε γυαλιά ασφαλείας ή ματογυαλία. Τα συνηθη γυαλιά ή γυαλιά ηλίου δεν είναι γυαλιά ασφαλείας.
2. Κρατάτε το μηχάνημα σφιχτά.
3. Μην αφήνετε το μηχάνημα σε λειτουργία. Ενεργοποιείτε το μηχάνημα μόνο όταν το κρατάτε στα χέρια.
4. Αυτό το μηχάνημα δεν είναι αδιαβροχοποιημένο, γι αυτό το λόγο μη χρησιμοποιείτε νερό στην επιφάνεια του αντικειμένου εργασίας.
5. Εξασθεύετε το χώρο εργασίας καλά όταν εκτελείτε εργασία λείανσης.
6. Μερικά υλικά περιέχουν χημικές ουσίες που μπορεί να είναι τοξικές. Προσέξτε να αποφύγετε την εισπνοή σκόνης κατά την εργασία και την επαφή με το δέρμα.
7. Η χρήση του εργαλείου αυτού για λείανση μερικών προϊόντων, χρωμάτων και ξύλου, μπορεί να εκθέσει τον χρήστη σε σκόνη που περιέχει επικίνδυνες ουσίες. Χρησιμοποιείτε την κατάλληλη αναπνευστική προστασία.
8. Βεβαιωθείτε ότι δεν υπάρχουν ρωγμές ή σπάσιμο στο πέλαμα πριν από την χρήση. Ρωγμές ή σπάσιμο μπορεί να προκαλέσουν προσωπικό τραυματισμό.

ΦΥΛΑΞΤΕ ΑΥΤΕΣ ΤΙΣ ΟΔΗΓΙΕΣ.

⚠ ΠΡΟΕΙΔΟΠΟΙΗΣΗ: ΜΗΝ επιτρέψετε το βαθμό άνεσης ή εξοικείωσης με το προϊόν (λόγω επανειλημμένης χρήσης) να αντικαταστήσει την αυστηρή τήρηση των κανόνων ασφαλείας του παρόντος εργαλείου. ΚΑΚΗ ΧΡΗΣΗ ή αμέλεια να απολυθώσουν τους κανόνες ασφαλείας που διατυπώνονται σ' αυτό το εγχειρίδιο οδηγιών μπορεί να προκαλέσει σοβαρό προσωπικό τραυματισμό.

ΠΕΡΙΓΡΑΦΗ ΛΕΙΤΟΥΡΓΙΑΣ

⚠ ΠΡΟΣΟΧΗ:

- Πάντοτε βεβαιώνετε ότι το εργαλείο είναι απενεργοποιημένο και αποσυνδεδεμένο πριν ρυθμίσετε ή ελέγξετε κάποια λειτουργία στο εργαλείο.

Διαδικασία εκκίνησης (Εικ. 1)

⚠ ΠΡΟΣΟΧΗ:

- Προτού συνδέσετε το μηχάνημα στην παροχή ρεύματος, πάντοτε να ελέγχετε ότι η σκανδάλη διακόπτη για να σταματήσει.

Για να ξεκινήσει το μηχάνημα, απλώς τραβήξτε την σκανδάλη διακόπτη. Απελευθερώστε την σκανδάλη διακόπτη για να σταματήσει.

Για συνεχή λειτουργία, τραβήξτε την σκανδάλη διακόπτη και έπειτα πιέστε το κουμπί κλειδώματος.

Για να σταματήσετε το μηχάνημα από την κλειδωμένη θέση, τραβήξτε την σκανδάλη διακόπτη πλήρως, και έπειτα απελευθερώστε την.

Καντράν ρύθμισης ταχύτητας

Για το Β04900V μόνο

⚠ ΠΡΟΣΟΧΗ:

- Εάν χειρίζεστε το εργαλείο συνεχώς σε χαμηλές ταχύτητες, θα επέλθει υπερφόρτωση και υπερθέρμανση του κινητήρα.
- Μπορείτε να ρυθμίσετε το καντράν ρύθμισης ταχύτητας έως την ένδειξη 5 και πίσω στην ένδειξη 1. Μην επιχειρήσετε να ρυθμίσετε το καντράν πέραν των ενδείξεων 5 και 1 διὰ της βίας, ενδέχεται να προκληθεί ζημία και η λειτουργία της ρύθμισης να παρουσιάσει πρόβλημα.

Είναι εφικτή η συνεχής μεταβολή της ταχύτητας του εργαλείου μεταξύ 4.000 και 11.000 τροχιών ανά λεπτό γυρίζοντας το καντράν ρύθμισης της ταχύτητας, το οποίο φέρει ενδείξεις από 1 έως 5. Οι υψηλές ταχύτητες επιτυγχάνονται όταν γυρίζετε το καντράν από την ένδειξη 1 προς την ένδειξη 5, οι χαμηλές ταχύτητες επιτυγχάνονται όταν γυρίζετε το καντράν από την ένδειξη 5 προς την ένδειξη 1. Επιλέξτε την κατάλληλη ταχύτητα του εργαλείου ανάλογα με το είδος της εργασίας που εκτελείτε.

ΣΥΝΑΡΜΟΛΟΓΗΣΗ

⚠ ΠΡΟΣΟΧΗ:

- Πάντοτε βεβαιώνετε ότι το εργαλείο είναι απενεργοποιημένο και αποσυνδεδεμένο πριν εκτελέσετε οποιαδήποτε εργασία στο εργαλείο.

Εγκατάσταση ή απομάκρυνση του αποξυστικού χαρτιού

Για συνηθισμένο τύπο αποξυστικού χαρτί με προ-τρυπημένες τρύπες (κανονικό υλικό):

Γυρίστε το μοχλό σφικτήρα αριστερόστροφα. Βάλτε την άκρη του χαρτιού μέσα στο σφικτήρα, ευθυγραμμίζοντας τις τρύπες του χαρτιού με τις τρύπες του ταμπόν. Κατόπιν γυρίστε το μοχλό σφικτήρα στην αρχική του θέση για να ασφαλίσετε το χαρτί. Επαναλάβετε την ίδια διαδικασία για το άλλο άκρο του εργαλείου, διατηρώντας την κατάλληλη τάση χαρτιού. (Εικ. 2)

Για συνηθισμένο τύπο αποξυστικού χαρτί χωρίς προ-τρυπημένες τρύπες (εξάρτημα):

Γυρίστε το μοχλό σφικτήρα αριστερόστροφα. Βάλτε την άκρη του χαρτιού μέσα στο σφικτήρα, ευθυγραμμίζοντας τις άκρες του χαρτιού ίσες και παράλληλες με τις πλευρές της βάσης. Κατόπιν γυρίστε το μοχλό σφικτήρα στην αρχική του θέση για να ασφαλίσετε το χαρτί. Επαναλάβετε την ίδια διαδικασία για το άλλο άκρο του εργαλείου, διατηρώντας την κατάλληλη τάση χαρτιού.

Τοποθετήστε την πλάκα τρύπησης (προαιρετικό εξάρτημα) πάνω από το χαρτί έτσι ώστε ο οδηγός της πλάκας τρύπησης να είναι ισόπεδος με τις πλευρές του πέλματος. Κατόπιν πατήστε την πλάκα τρύπησης για να κάνετε τρύπες στο χαρτί. (Εικ. 3)

Για αποξυστικό χαρτί τύπου βέλκρο με προ-τρυπημένες τρύπες (εξάρτημα):

Απομακρύνετε όλη τη βρωμιά ή ξένα υλικά από το ταμπόν. Προσκολλήστε το χαρτί στο ταμπόν, ευθυγραμμίζοντας τις τρύπες στο χαρτί με αυτές στο ταμπόν. (Εικ. 4)

⚠ ΠΡΟΣΟΧΗ:

- Ποτέ μη χρησιμοποιείτε αποξυστικό χαρτί ευαίσθητο στην πίεση.

Μόνο για Β04901

ΣΗΜΕΙΩΣΗ:

- Για να χρησιμοποιήσετε τον τύπο βέλκρο αποξυστικού χαρτιού. Πρώτα αντικαταστήστε το πέλμα. Αφαιρέστε το πέλμα για τον συμβατικό τύπο αποξυστικού χαρτιού από το εργαλείο με ένα κατσαβίδι. (Εικ. 5)

Εγκαταστήστε το πέλμα στο εργαλείο για τον τύπο βέλκρο αποξυστικού χαρτιού (προαιρετικό εξάρτημα). Σφίχτε τις βίδες καλά για να ασφαλίσετε το πέλμα.

Τοποθέτηση του χάρτινου σάκου σκόνης (εξάρτημα)

Μόνο για ΒΟ4900 και ΒΟ4900V

Τοποθετήστε τον χάρτινο σάκο σκόνης στην υποδοχή του χάρτινου σάκου σκόνης με το μπροστινό μέρος να κοιτάζει προς τα επάνω. Τοποθετήστε την καρτόπλακα μπροστινής ρύθμισης του χάρτινου σάκου σκόνης στην αυλακία της υποδοχής του χάρτινου σάκου σκόνης. **(Εικ. 6)**

Έπειτα πιέστε το επάνω μέρος της καρτόπλακας μπροστινής ρύθμισης στην κατεύθυνση του βέλους για να την γαντζώσετε στα νύχια. **(Εικ. 7)**

Τοποθετήστε την εγκοπή του χάρτινου σάκου σκόνης στον οδηγό της υποδοχής του χάρτινου σάκου σκόνης. Έπειτα τοποθετήστε το σετ της υποδοχής του χάρτινου σάκου σκόνης στο μηχάνημα. **(Εικ. 8 και 9)**

Εγκατάσταση του σάκου σκόνης (εξάρτημα)

(Εικ. 10)

Μόνο για ΒΟ4900 και ΒΟ4900V

Εγκαταστήστε τον σάκο σκόνης στο μηχάνημα έτσι ώστε το βέλος με την ένδειξη "UP" στο στόμιο σκόνης να δείχνει προς τα επάνω.

Αδειασμα του σάκου σκόνης

Όταν ο σάκος σκόνης είναι περίπου μισογεμμάτος, σβήστε και αποσυνδέστε το μηχάνημα από την παροχή ρεύματος. Κρατήστε το μηχάνημα και απομακρύνετε το σάκο σκόνης από το στόμιο σκόνης καθώς πιέζετε το κουμπι. **(Εικ. 11 και 12)**

Αφού αδειάσετε το σάκο σκόνης, βάλτε τον γάντζο στο στόμιο σκόνης στην πολυγωνική τρύπα στην μία πλευρά του πλαισίου του σάκου σκόνης μέχρι να ακουστεί ο ήχος κλικ που σημαίνει ότι έχει ταιριάσει στο πιεζόμενο κουμπι. **(Εικ. 13)**

Σύνδεση με σκούπα αναρρόφησης (Εικ. 14)

Όταν επιθυμείτε να εκτελέσετε καθαρότερες εργασίες, συνδέστε μία σκούπα αναρρόφησης στο εργαλείο σας. Συνδέστε ένα σωλήνα σκούπας αναρρόφησης στο ακροφύσιο σκόνης.

ΛΕΙΤΟΥΡΓΙΑ

⚠️ ΠΡΟΣΟΧΗ:

- Ποτέ μη χρησιμοποιείτε το μηχάνημα χωρίς το αποξυστικό χαρτί. Μπορεί να καταστρέψετε σοβαρά το ταμπόν.
- Ποτέ μην πιέζετε το μηχάνημα. Υπερβολική πίεση ίσως μειώσει την απόδοση, καταστρέψει το αποξυστικό χαρτί ή/και να μειώσει την διάρκεια ζωής του μηχανήματος.
- Η εμπρόσθια λαβή είναι βιδωτή. Πάντοτε βεβαιώνετε ότι η εμπρόσθια λαβή είναι καλά σφικγμένη πριν την λειτουργία.

Ανάψτε το μηχάνημα και περιμένετε μέχρι να πιάσει την μέγιστη ταχύτητα. Έπειτα με μαλακό τρόπο τοποθετήστε το μηχάνημα στην επιφάνεια του κομματιού εργασίας. Κρατείστε τη βάση ισόπεδη με το κομμάτι εργασίας και εφαρμόστε μια ελαφρά πίεση στο μηχάνημα.

ΣΥΝΤΗΡΗΣΗ

⚠️ ΠΡΟΣΟΧΗ:

- Πάντοτε βεβαιώνετε ότι το εργαλείο είναι απενεργοποιημένο και αποσυνδεδεμένο από το ρεύμα πριν επιχειρήσετε να εκτελέσετε επιθεώρηση ή συντήρηση.
- Μην χρησιμοποιείτε ποτέ βενζίνη, πετρελαϊκό αιθέρα, διαλυτικό, αλκοόλη ή παρόμοιες ουσίες. Ενδέχεται να προκληθεί αποχρωματισμός παραμόρφωση ή ρωγμές.

Για την διατήρηση της ΑΣΦΑΛΕΙΑΣ και ΑΞΙΟΠΙΣΤΙΑΣ του προϊόντος, επισκευές, έλεγχος και αντικατάσταση των ψηκτρών άνθρακα, οποιαδήποτε άλλη συντήρηση ή ρύθμιση, πρέπει να εκτελούνται από Κέντρα Εξυπηρέτησης Εργοστασίου ή Κέντρα Εξουσιοδοτημένα από την Makita, πάντοτε με την χρησιμοποίηση ανταλλακτικών Makita.

ΠΡΟΑΙΡΕΤΙΚΑ ΕΞΑΡΤΗΜΑΤΑ

⚠️ ΠΡΟΣΟΧΗ:

- Αυτά τα εξαρτήματα ή προσαρτήματα συνιστώνται για χρήση με το μηχάνημα της Makita που περιγράφεται στο εγχειρίδιο αυτο. Η χρήση άλλων εξαρτημάτων ή προσαρτημάτων μπορεί να είναι επικίνδυνη για τραυματισμό ατόμων. Τα εξαρτήματα ή προσαρτήματα πρέπει να χρησιμοποιούνται μόνο με το σωστό και προτιθέμενο τρόπο.

Εάν χρειάζεστε οποιαδήποτε βοήθεια για περισσότερες πληροφορίες σε σχέση με αυτά τα εξαρτήματα, απαντήστε στο τοπικό σας κέντρο εξυπηρέτησης Makita.

- Αποξυστικό χαρτί (με προ-τρυπημένες τρύπες)
- Αποξυστικό χαρτί (χωρίς προ-τρυπημένες τρύπες)
- Χαρτί τύπου κρέμασε-και-δέσε
- Σύνδεσμος
- Σακούλα σκόνης και ακροφύσιο σκόνης
- Χάρτινος σάκος σκόνης
- Θήκη χαρτοσακούλας σκόνης
- Σάκος σκόνης
- Πλάκα τρύπισης
- Ταμπόν
(Για χρήση με αποξυστικό χαρτί τύπου κρέμασε-και-δέσε)

ΠΑΡΑΤΗΡΗΣΗ:

- Μερικά στοιχεία στη λίστα μπορεί να συμπεριλαμβάνονται στη συσκευασία εργαλείου ως στάνταρ εξαρτήματα. Μπορεί να διαφέρουν ανάλογα με τη χώρα.

Θόρυβος

Το τυπικό A επίπεδο μετρημένου θορύβου καθορίζεται σύμφωνα με το EN62841:

Στάθμη πίεσης ήχου (L_{pA}): 71 dB (A)

Αβεβαιότητα (K): 3 dB (A)

Η ένταση ήχου υπο συνθήκες εργασίας μπορεί να υπερβεί τα 80 dB (A).

ENG907-1

ΠΑΡΑΤΗΡΗΣΗ:

- Η δηλωμένη τιμή(ές) εκπομπής θορύβου έχει μετρηθεί σύμφωνα με την πρότυπη μέθοδο δοκιμής και μπορεί να χρησιμοποιηθεί για τη σύγκριση ενός εργαλείου με κάποιο άλλο.
- Η δηλωμένη τιμή(ές) εκπομπής θορύβου μπορεί να χρησιμοποιηθεί και στην προκαταρκτική αξιολόγηση της έκθεσης.

⚠ ΠΡΟΕΙΔΟΠΟΙΗΣΗ:

- **Να φοράτε ωτοασπίδες.**
- Η εκπομπή θορύβου κατά τη χρήση του ηλεκτρικού εργαλείου σε πραγματικές συνθήκες μπορεί να διαφέρει από τη δηλωμένη τιμή(ές) ανάλογα με τους τρόπους χρήσης του εργαλείου, ιδιαίτερα το είδος του τεμαχίου εργασίας που υπόκειται επεξεργασία.
- Φροντίστε να λάβετε τα κατάλληλα μέτρα προστασίας του χειριστή βάσει ενός υπολογισμού της έκθεσης σε πραγματικές συνθήκες χρήσης (λαμβάνοντας υπόψη όλες τις συνιστώσες του κύκλου λειτουργίας όπως τους χρόνους που το εργαλείο είναι εκτός λειτουργίας και όταν βρίσκεται σε αδρανή λειτουργία πέραν του χρόνου ενεργοποίησης).

ENG900-1

Κραδασμός

Η ολική τιμή δόνησης (άθροισμα τρι-αξονικού διανύσματος) καθορίζεται σύμφωνα με το EN62841:

Μοντέλο ΒΟ4900, ΒΟ4900V

Είδος εργασίας: λείανση μεταλλικής πλάκας

Εκπομπή δόνησης (a_{h1}): 2,5 m/s² ή λιγότερο

Αβεβαιότητα (K): 1,5 m/s²

Μοντέλο ΒΟ4901

Είδος εργασίας: λείανση μεταλλικής πλάκας

Εκπομπή δόνησης (a_{h1}): 4,0 m/s²

Αβεβαιότητα (K): 1,5 m/s²

ΠΑΡΑΤΗΡΗΣΗ:

- Η δηλωμένη τιμή(ές) συνολικών κραδασμών έχει μετρηθεί σύμφωνα με την πρότυπη μέθοδο δοκιμής και μπορεί να χρησιμοποιηθεί για τη σύγκριση ενός εργαλείου με κάποιο άλλο.
- Η δηλωμένη τιμή(ές) συνολικών κραδασμών μπορεί να χρησιμοποιηθεί και στην προκαταρκτική αξιολόγηση της έκθεσης.

⚠ ΠΡΟΕΙΔΟΠΟΙΗΣΗ:

- Η εκπομπή κραδασμών κατά τη χρήση του ηλεκτρικού εργαλείου σε πραγματικές συνθήκες μπορεί να διαφέρει από τη δηλωμένη τιμή(ές) εκπομπής ανάλογα με τους τρόπους χρήσης του εργαλείου, ιδιαίτερα το είδος του τεμαχίου εργασίας που υπόκειται επεξεργασία.
- Φροντίστε να λάβετε τα κατάλληλα μέτρα προστασίας του χειριστή βάσει ενός υπολογισμού της έκθεσης σε πραγματικές συνθήκες χρήσης (λαμβάνοντας υπόψη όλες τις συνιστώσες του κύκλου λειτουργίας όπως τους χρόνους που το εργαλείο είναι εκτός λειτουργίας και όταν βρίσκεται σε αδρανή λειτουργία πέραν του χρόνου ενεργοποίησης).

ΔΗΛΩΣΗ ΣΥΜΜΟΡΦΩΣΗΣ ΕΚ

Για τις ευρωπαϊκές χώρες μόνο

Η δήλωση συμμόρφωσης ΕΚ περιλαμβάνεται ως Παράρτημα Α σε αυτό το εγχειρίδιο οδηγιών.

Makita Europe N.V. Jan-Baptist Vinkstraat 2,
3070 Kortenberg, Belgium

Makita Corporation 3-11-8, Sumiyoshi-cho,
Anjo, Aichi 446-8502 Japan