

BI WDWG 961484 EU

12NC: 859991586140

Codice EAN: 8003437603716



Lavasciuga da incasso Whirlpool: 9 kg - BI WDWG 961484 EU

Caratteristiche di questa lavasciuga da incasso Whirlpool: colore bianco. Capacità di 6 kg per l'asciugatura. Esclusiva tecnologia 6° SENSO che monitora costantemente il livello di umidità nel cestello per proteggere i tuoi vestiti e garantire un lavaggio e un'asciugatura perfetta. Centrifuga a 1400 giri al minuto, rapida ed efficiente.



Tecnologia 6° SENSO

La tecnologia 6° SENSO tratta i tessuti con estrema delicatezza, senza compromettere le performance di pulizia, lasciando i capi come nuovi e i colori brillanti. I sensori intelligenti all'interno del cestello analizzano il carico e impostano il consumo di energia, permettendoti di risparmiare acqua, energia e tempo.



Colour 15°

Grazie alla tecnologia Colour 15° è possibile ridurre la temperatura di lavaggio a 15°C garantendo gli stessi risultati come a 40°C.



Programma rapido

I migliori risultati, in minor tempo. Questa lavasciuga è in grado di lavare e asciugare 1 kg di capi in soli 45 minuti grazie al programma rapido.



1400 giri al minuto

Lavasciuga Whirlpool con velocità di centrifuga di 1400 giri al minuto.



Classe energetica A

Efficienza energetica. Grazie alla sua classe energetica A, questa Lavasciuga Whirlpool ti consentirà di ottenere risultati eccellenti a basso consumo di energia.



Capacità di carico 9 Kg

Tutto lo spazio di cui hai bisogno. Con la sua straordinaria capacità di carico di 9 kg, questa lavasciuga Whirlpool offre tutto lo spazio di cui hai bisogno per il tuo bucato.



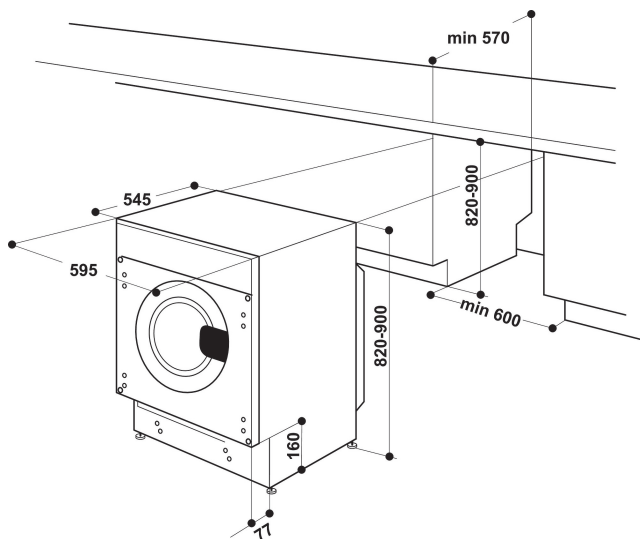
FreshCare+

La nuova tecnologia FreshCare+ mantiene i tuoi capi freschi fino a 6 ore dopo la fine del ciclo di lavaggio. Quando non hai tempo di scaricare la lavatrice o hai intenzione di rimanere fuori casa, questa tecnologia mantiene il bucato soffice e fresco all'interno della lavatrice e inibisce la proliferazione delle principali fonti di cattivi odori. Tutto questo grazie a lente oscillazioni del cestello alternate a getti di vapore.



Opzioni asciugatura

Personalizza i cicli di asciugatura della tua Lavasciuga con una serie di opzioni versatili di asciugatura.



- Classe energetica A
- Capacità di asciugatura: 6 kg
- Velocità di centrifuga massima: 1400 giri/min
- Rumore lavaggio 45 dB(A) / rumore asciugatura 55 dB(A) / rumore centrifuga 70 dB(A)
- Tecnologia 6TH Sense
- Consumo d'acqua 100 L
- FreshCare+
- Avvio ritardato 1-24h
- Lavaggio + Asciugatura 45 min
- Lavaggio + Asciugatura 90 min
- Programma chrono 30
- Eco Cotone
- Colori 15°
- Rapido
- Delicati
- Indicatori di avanzamento programma

BI WDWG 961484 EU

12NC: 859991586140

Codice EAN: 8003437603716

CARATTERISTICHE PRINCIPALI

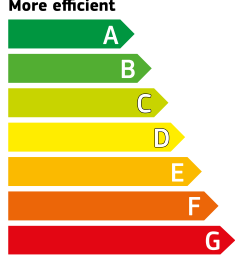
Linea prodotto	Lavasciugabiancheria
Nome prodotto / codice commerciale	BI WDWG 961484 EU
Codice EAN	8003437603716
Tipologia costruttiva del prodotto	Da incasso
Tipo di installazione	A libera installazione
Piano removibile	No
Tipo di caricamento	Carico frontale
Colore principale	Bianco
Dati nominali collegamento elettrico	1850
Corrente	10
Tensione	220-240
Frequenza	50
Lunghezza del cavo di alimentazione elettrica	170
Tipo di spina	Schuko
Altezza del prodotto	82
Larghezza del prodotto	60
Profondità del prodotto	55
Profondità con porta aperta a 90 gradi	-
Peso netto	66

SPECIFICHE TECNICHE

Programmi automatici	Sì
Sistema di monitoraggio dell'umidità	Sì
Regolazione della temperatura di asciugatura	No
Indicatore avanzamento programma	Display
Indicatore digitale conto alla rovescia	No
Opzioni partenza ritardata	Regolazione continua
Tempo massimo di partenza ritardata	0
Indicatore filtro otturato	No
Asciugatura rapida	No
Sistema anti piega	No
Volume cestello	58

PRESTAZIONI

Classe di efficienza energetica	A
Classe di efficienza centrifuga	B
Capacità lavaggio cotone	9
Capacità asciugatura cotone	6
Emissioni sonore (dB(A) re 1 pW) -	Non disponibile
Rumorosità asciugatura	55
% di umidità residua su carico asciutto dopo centrifuga max.	53
Consumo di energia (lavaggio e asciugatura a pieno carico di lavaggio) (Kwh)	6.12
Consumo di energia (solo lavaggio)	1.17
Consumo di acqua (lavaggio e asciugatura a pieno carico di lavaggio)	100
Consumo di energia totale annuo (200 lavaggi e asciugature a pieno carico) (Kwh/l)	1224
Consumo di acqua totale annuo (200 lavaggi e asciugature a pieno carico) (Kwh/l)	20000
Durata ciclo lavaggio e asciugatura (min)	0

Energy		Washer-dryer
Manufacturer Model		Whirlpool BI WDWG 961484 EU
More efficient		A
Less efficient		
Energy consumption (to wash and dry a full capacity wash load at 60°C)	kWh	6.12
Washing (only)	kWh	1.17
<small>Actual energy consumption will depend on how the appliance is used</small>		
Washing performance	A B C D E F G	A
<small>A: higher Spin speed (rpm) G: lower</small>		
Capacity (cotton) kg	Washing Drying	9 6
Water consumption (total) €		100
Noise (dB(A) re 1 pW)	Washing Spinning Drying	45 70 55
<small>Further information is contained in product brochures</small>		
<small>Norm EN 50229 Washer-dryer Label Directive No 96/60/EC</small>		