

## Serie 2, Microonde da incasso, Nero BFL623MB3



### Accessori opzionali

HEZG9AS00S :

## Microonde da incasso altezza 38 cm: adatto a cuocere e riscaldare velocemente ogni pietanza.

- **Cleaning Assistance:** per una pulizia rapida e semplice del forno.
- **QuickStart:** riscaldare il cibo semplicemente toccando un bottone.
- **Cleaning Assistance:** meno sforzi grazie alla nuova opzione di pulizia, usata principalmente per lo sporco leggero.

### Dati tecnici

Tipo di microonde : solo microonde

Tipo di controllo : elettronico

Dimensioni (AxLxP) : 382x595x335 mm

Dimensioni del vano cottura : 180 x 280 x 300 mm

Lunghezza del cavo di alimentazione elettrica : 130,0 cm

Peso netto : 13,4 kg

Peso lordo : 16,1 kg

Massima potenza del microonde : 800 W

Numero di livelli di potenza : 5

Piatto girevole : sì

Materiale della cavità : verniciato

Apertura porta : tasto

Orologio : sì

Altezza : 382 mm

Larghezza del prodotto : 595 mm

Profondità del prodotto : 335 mm

Massima potenza del microonde : 800 W

Potenza : 1270 W

Corrente : 10 A

Tensione : 220-230 V

Frequenza : 50 Hz

Tipo di spina : Schuko

Altri colori disponibili : BFL623MG3, BFL623MW3

Required cutout/niche size for installation (in) : x

: 17.51 x 16.06 x 26.77

: 30,000 lbs

: 35,000 lbs



## **Serie 2, Microonde da incasso, Nero BFL623MB3**

**Microonde da incasso altezza 38 cm: adatto a cuocere e riscaldare velocemente ogni pietanza.**

---

- BFL623MB3
- Forno a microonde da incasso

### **Funzioni microonde**

- Potenza max: 800 W; 5 Potenze: 90 W, 180 W, 360 W, 600 W, 800 W
- Piatto girevole in vetro 27 cm
- Volume cavità: 20 l

### **Altre caratteristiche**

#### **Pulizia**

- Cleaning Assistance

#### **Sistema di controllo**

- Orologio elettronico con impostazione inizio e fine cottura
- Settaggio temperatura tramite manopola
- Display digitale a LED, rosso
- Elettronica di facile uso con manopole a scomparsa
- Programmi automatici: 7
- 4 programmi di scongelamento e 3 programmi di cottura
- Tasto Quick Start: microonde alla massima potenza per 30 secondi
- Illuminazione a LED
- Porta a bandiera con cerniera a sinistra
- Microonde da incasso per montaggio a pensile, Microonde da incasso per montaggio a colonna

#### **Etichetta energetica**

- Sicurezza bambini  
Interruttore di contatto porta
- Ventola tangenziale di raffreddamento

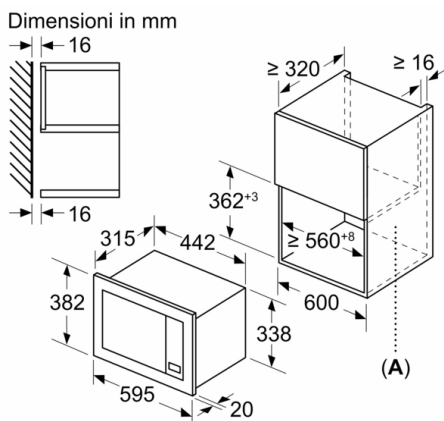
#### **Informazioni tecniche**

- Assorbimento massimo elettrico: 1.27 kW
- Lungh. cavo alimentazione: 130 cm
- Tensione: 220 - 230 V

#### **Dimensioni**

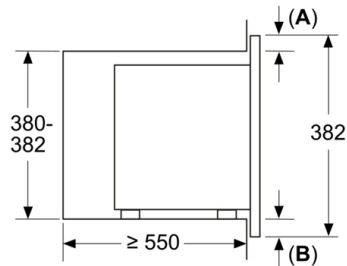
- Dimensioni apparecchio (AxLxP): 382 mm x 595 mm x 335 mm
- Dimensioni nicchia (AxLxP): 560 mm - 568 mm x 362 mm - 365 mm x 320 mm
- Si prega di fare riferimento alle quote d'installazione mostrate nel disegno tecnico

## Serie 2, Microonde da incasso, Nero BFL623MB3

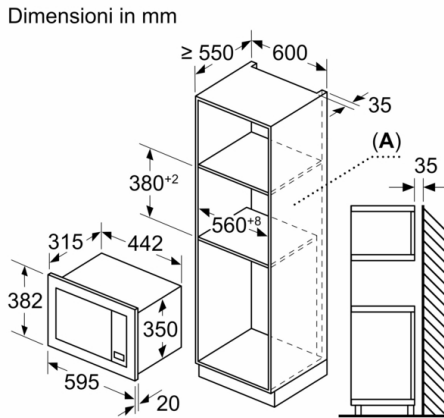


A: parete posteriore aperta

Dimensioni in mm  
Montaggio di un microonde da 20 l  
in un mobile alto

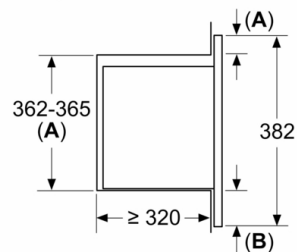


A: sporgenza in alto: 1 mm  
B: sporgenza in basso: 1 mm



A: parete posteriore aperta

Dimensioni in mm  
Montaggio di un microonde da 20 l  
in un mobile pensile



A: sporgenza in alto:  
nicchia 362: 6 mm  
nicchia 365: 3 mm  
B: sporgenza in basso: 14 mm