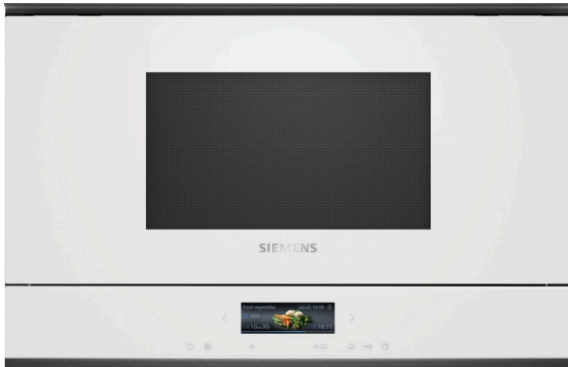


## iQ700, Microonde da incasso, Bianco BF722L1W1



Il microonde con touchControl consente un facile controllo e la selezione diretta delle modalità di riscaldamento.

- ✓ cookControl: programmi automatici di cottura per una cottura facile
- ✓ Potenza: risparmio di tempo grazie ai 900 W
- ✓ Apertura laterale: ideale per l'installazione in alto
- ✓ quickStart - Riscaldare le pietanze semplicemente premendo un pulsante.
- ✓ Programma HumidClean - Per una pulizia rapida, lo sporco viene prima ammorbidito vaporizzando acqua saponata. In questo modo può essere rimosso più facilmente.

### Caratteristiche

#### Dati tecnici

Tipo di microonde : solo microonde  
 Tipo di controllo : elettronico  
 Colore/materiale del frontale : Bianco  
 Dimensioni (AxLxP) : 382 x 594 x 318 mm  
 Dimensioni del vano cottura : 230 x 350 x 270 mm  
 Lunghezza del cavo di alimentazione elettrica : 175,0 cm  
 Peso netto : 17,1 kg  
 Peso lordo : 18,9 kg  
 Codice EAN : 4242003906651  
 Massima potenza del microonde : 900 W  
 Dati nominali collegamento elettrico : 1220 W  
 Corrente : 10 A  
 Tensione : 220-240 V  
 Frequenza : 50; 60 Hz  
 Tipo di spina : Schuko  
 Dimensioni del vano cottura : 230 x 350 x 270 mm



4 242003 906651

## iQ700, Microonde da incasso, Bianco BF722L1W1

### Caratteristiche

- BF722L1W1
- Microonde 60cm

#### Funzioni microonde

- Microonde da incasso per montaggio a pensile, Microonde da incasso per montaggio in un mobile a colonna
- 3 programmi di scongelamento e 4 programmi di cottura
- Potenza max: 900 W; 5 Potenze: 90 W, 180 W, 360 W, 600 W, 900 W
- Programmi automatici autoCook: 7
- quickStart: microonde alla massima potenza per 30 secondi
- Volume cavità: 21 l
- touchControl
- humidClean

#### Altre caratteristiche

- Illuminazione a LED
- 
- Orologio elettronico con programmazione inizio e fine cottura
- Porta a bandiera con cerniere a sinistra
- Tecnologia inverter

#### Etichetta energetica

- Assorbimento massimo elettrico: 1.22 kW
- Elettronica di facile uso con manopole a scomparsa
- Apertura porta elettronica
- Ventola tangenziale di raffreddamento

#### Sistema di controllo

#### Dimensioni

#### Informazioni tecniche

- Lungh. cavo alimentazione: 175 cm
- 
- Tensione: 220 - 240 V
- Dimensioni apparecchio (AxLxP): 382 mm x 594 mm x 318 mm
- 
- Dimensioni nicchia (AxLxP): 560 mm - 568 mm x 362 mm - 382 mm x 300 mm
- 
- Si prega di fare riferimento alle quote d'installazione mostrate nel disegno tecnico

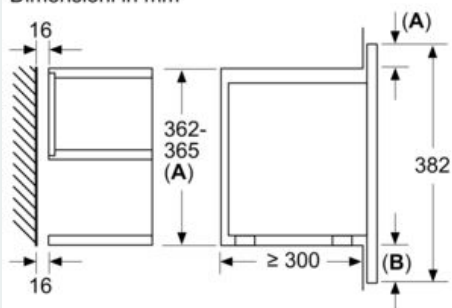
#### Pulizia

- Tasti touch

## iQ700, Microonde da incasso, Bianco BF722L1W1

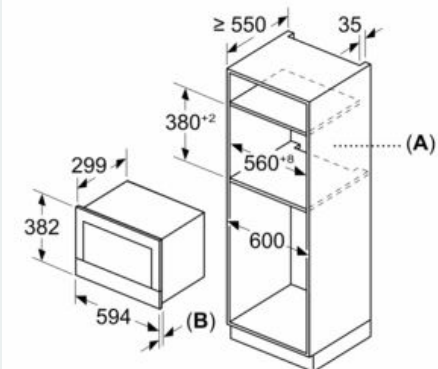
Disegni quotati

Dimensioni in mm



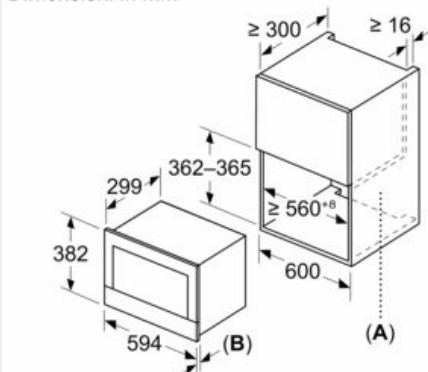
**A:** sporgenza in alto:  
nicchia 362: 6 mm  
nicchia 365: 3 mm  
**B:** sporgenza in basso: 14 mm

Dimensioni in mm



**A:** Parete posteriore aperta  
**B:** 19,5 mm

Dimensioni in mm



**A:** Parete posteriore aperta  
**B:** 19,5 mm