

iQ700, Microonde da incasso, Acciaio inox BF634LGS1



Accessori opzionali

HZ6UCC0

Microonde da incasso altezza 38 cm per la massima velocità per scongelare, riscaldare e preparare i tuoi piatti

- ✓ Potenza fino a 900 watts per un risparmio di tempo durante la cottura
- ✓ Display TFT: perfetta leggibilità da ogni prospettiva
- ✓ Programmi automatici: successo garantito per molteplici cibi
- ✓ Apertura laterale della porta: ideale per installazioni a pensile
- ✓ Illuminazione LED: massima illuminazione risparmiando energia

Caratteristiche

Dati tecnici

Tipo di microonde : solo microonde
 Tipo di controllo : elettronico
 Colore/materiale del frontale : Acciaio inox
 Dimensioni del prodotto (mm) : 382 x 594 x 318
 Dimensioni del vano cottura : 220 x 350 x 270
 Lunghezza del cavo di alimentazione elettrica (cm) : 150
 Peso netto (kg) : 16,726
 Peso lordo (kg) : 18,9
 Codice EAN : 4242003676400
 Massima potenza del microonde (W) : 900
 Dati nominali collegamento elettrico (W) : 1220
 Corrente (A) : 10
 Tensione (V) : 220-240
 Frequenza (Hz) : 50; 60
 Tipo di spina : Schuko



4 242003 676400

iQ700, Microonde da incasso, Acciaio inox BF634LGS1

Caratteristiche

- Display da 2,8" a colori con tecnologia TFT
- Volume cavità: 21 l
- Potenza Max microonde: 900 W; 5 livelli di potenza per le microonde (90 W, 180 W, 360 W, 600 W, 900 W) con tecnologia Inverter
- Sistema di cottura assistita: Programmi automatici
- 7 pezzi
- Illuminazione a LED
- Porta a bandiera con cerniere a sinistra
-
-
- Interno porta tutto in vetro

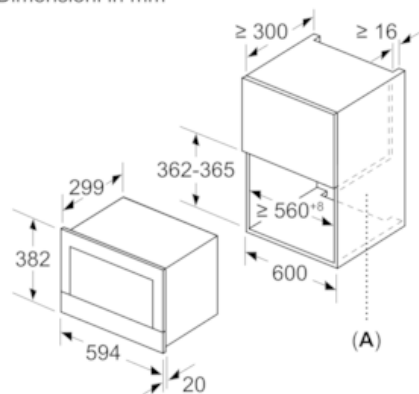
Informazioni tecniche

- Assorbimento massimo elettrico: 1.22 kW
- Dimensioni apparecchio (AxLxP): 382 mm x 594 mm x 318 mm
- Dimensioni nicchia (AxLxP): 560 mm - 568 mm x 362 mm - 382 mm x 300 mm

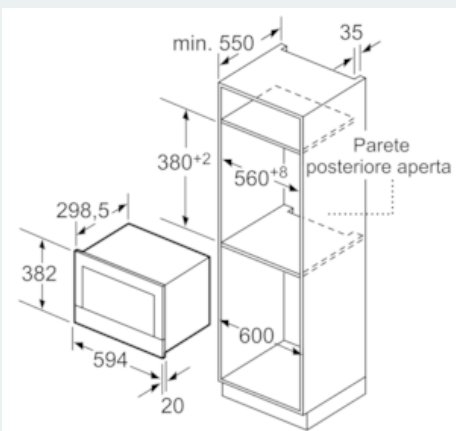
iQ700, Microonde da incasso, Acciaio inox BF634LGS1

Disegni quotati

Dimensioni in mm

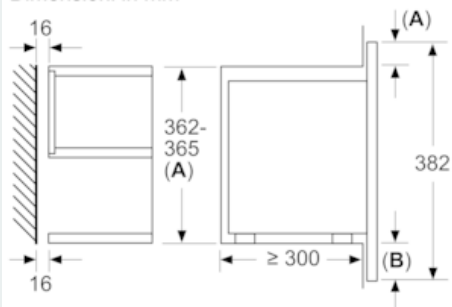


A: parete posteriore aperta



Dimensioni in mm

Dimensioni in mm



A: sporgenza in alto:

nicchia 362: 6 mm

nicchia 365: 3 mm

B: sporgenza in basso: 14 mm