

Bestway®

62141

www.bestwaycorp.com

OWNER'S MANUAL

Model No. 62141

NOTICE: Read carefully before operating and save these instructions.

CAUTION: To avoid the risk of electric shock, do not expose to water or rain.

WARNING:

1. Inflation and deflation ports should be kept free of debris during use.
2. Product must be stored in a dry location.
3. This appliance can be used by children aged from 8 years and above and persons with reduced physical, sensory or mental capabilities or lack of experience and knowledge if they have been given supervision or instruction concerning use of the appliance in a safe way and understand the hazards involved. Children shall not play with the appliance. Cleaning and user maintenance shall not be made by children without supervision. (For EU market)

This appliance is not intended for use by persons (including children) with reduced physical, sensory or mental capabilities, or lack of experience and knowledge, unless they have been given supervision or instruction concerning use of the appliance by a person responsible for their safety. Children should be supervised to ensure that they do not play with the appliance. (For market other than EU)

4. Motor run time should not exceed 5 minutes. Operator should allow motor to cool for 15 minutes between uses.

Battery Precaution

- Do not mix old and new batteries.

- Do not mix the different types of batteries. Do not mix alkaline, standard (Carbon - Zinc), or rechargeable (Nickel - Cadmium) batteries.
- Ensure batteries are installed correctly with regard to polarity (+ and -).
- Do not short-circuit the battery.
- Never attempt to recharge primary batteries as this may cause leakage, fire, or explosion.
- Rechargeable batteries are to be removed from this product before being charged.
- Never attempt to disassemble or open batteries as this can lead to electrolyte burns.
- Remove batteries from equipment which is not to be used for an extended period of time.
- Exhausted batteries are to be removed from this product.
- Do not dispose of product and its batteries in fire. Check your local regulations for proper disposal instructions.
- Batteries shall not be exposed to excessive heat such as sunshine, fire or the similar.
- Keep batteries out of the reach of children.
- Only use LR20/D batteries (not included).

NOTE 1: Not all air valves can be deflated by the pump, some one-way valves require manual deflation.

NOTE 2: Some Bestway items have a special air-tight inner safety valve, which prevents air loss. We recommend these items be deflated by simply unscrewing the valve instead of deflating with the pump.

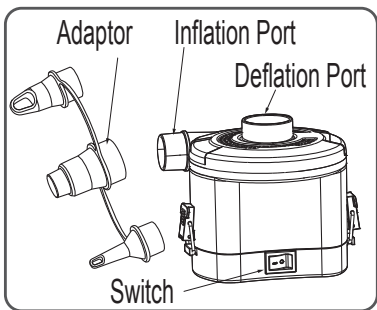
PUMP DISPOSAL:



**Meaning of
crossed-out**

wheeled dustbin:

Waste electrical products should not be disposed of with household waste. Please recycle where facilities exist. Check with your local authority or retailer for recycling advice.



MANUEL DE L'UTILISATEUR

Modèle N° 62141

REMARQUE : Lisez attentivement avant l'usage et conservez ce mode d'emploi

ATTENTION : Pour éviter tout risque d'électrocution n'exposez ni à la pluie ni à l'eau.

ATTENTION :

1. Les bouches de gonflage et de dégonflage doivent toujours être libres de tous débris pendant l'emploi.
2. Rangez la pompe à l'abri de l'humidité.
3. Cet appareil peut être utilisé par des enfants à partir de 8 ans et plus et par des personnes avec des capacités physiques, sensorielles ou mentales réduites ou un manque d'expérience et de connaissances s'ils sont surveillés ou ont reçu des instructions concernant l'utilisation de l'appareil d'une manière sûre et s'ils comprennent les risques impliqués. Les enfants ne doivent pas jouer avec l'appareil.

Le nettoyage et la maintenance ne doivent pas être effectués par un enfant sans surveillance. (Pour le marché européen)

Cet appareil n'est pas conçu pour être utilisé par des personnes à capacités physiques, sensorielles ou intellectuelles réduites ou sans expérience et connaissances, s'ils sont sous surveillance ou bien s'ils ont été informés quant à l'utilisation de l'appareil par une personne responsable de leur sécurité.

Surveiller les enfants pour s'assurer qu'ils ne jouent pas avec l'appareil (pour le marché hors Union Européenne).

- 4.** Le temps de fonctionnement du moteur ne doit pas dépasser 5 minutes. L'opérateur doit laisser refroidir le moteur pendant 15 minutes entre les utilisations.

Précautions en ce qui concerne les piles

- Ne mélangez pas les piles neuves et usées.
- Ne mélangez pas différents types de piles. Ne mélangez pas les piles standards alcalines (carbone - zinc) ou rechargeables (nickel - cadmium).
- Vérifiez que les piles sont installées correctement en ce qui concerne la polarité (+ et -).
- Ne court-circuitez pas les piles.
- Ne tentez jamais de recharger les piles non rechargeables car cela peut provoquer des fuites, un incendie ou une explosion.
- Les piles rechargeables doivent être ôtées de ce produit avant de les recharger.
- Ne tentez jamais de démonter ou d'ouvrir des piles car cela peut entraîner des brûlures d'électrolyte.

- Ôtez les piles de l'équipement que vous n'utiliserez pas pendant une période prolongée.
- Les piles usées doivent être enlevées de ce produit.
- Ne jetez pas le produit et ses piles dans le feu. Consultez les réglementations locales pour connaître les instructions correctes d'élimination.
- Les piles ne doivent pas être soumises à une chaleur excessive, comme celle provenant des rayons du soleil, d'un feu ou similaire.
- Gardez les piles hors de portée des enfants.
- N'utilisez que des piles LR20/D (elles ne sont pas fournies avec).

NOTE 1 : Pas toutes les soupapes d'admission de l'air ne peuvent être dégonflées par la pompe, certaines soupapes à une voie ont besoin d'un dégonflage manuel.

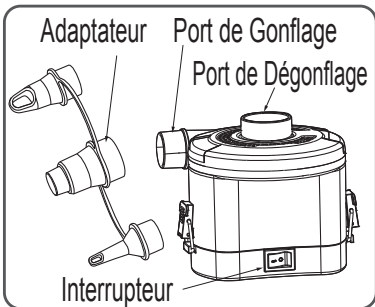
NOTE 2 : Certains articles Bestway ont une soupape de sécurité interne étanche à l'air, qui empêche les fuites d'air. Nous recommandons de dégonfler ces articles en dévissant simplement la soupape au lieu d'utiliser la pompe.

ÉVACUATION DE LA POMPE :



Signification du symbole d'un caisson d'ordures barré :

Les déchets de produits électriques ne doivent pas être jetés avec les déchets domestiques. Veuillez les recycler dans les structures existantes. Vérifiez auprès de votre autorité locale ou votre revendeur pour les conseils de recyclage.



BEDIENUNGSANLEITUNG

Modell-Nr. 62141

ANMERKUNG: Bitte lesen sie diese anleitung vor inbetriebnahme des geräts sorgfältig durch und bewahren sie diese auf.

ACHTUNG: Zur vermeidung von elektrischen schlägen das gerät nicht wasser oder regen aussetzen.

ACHTUNG:

1. Die Aufblas- und die Luftablassdüse sollten während des Betriebs frei von Schmutz gehalten werden.
2. Das Produkt muss an einem trockenen Ort gelagert werden.
3. Dieses Gerät kann von Kindern ab 8 Jahren und darüber sowie von Personen mit verringerten physischen, sensorischen oder mentalen Fähigkeiten oder Mangel an Erfahrung und Wissen benutzt werden, wenn sie beaufsichtigt oder bezüglich des sicheren Gebrauchs des Gerätes unterwiesen wurden und die daraus resultierenden Gefahren verstehen. Kinder dürfen nicht mit dem Gerät spielen. Reinigung und Benutzer-Wartung dürfen nicht von Kindern ohne Beaufsichtigung durchgeführt werden. (Für eu markt) Dieses Gerät ist nicht dafür bestimmt, durch Personen (einschließlich Kinder) mit eingeschränkten physischen, sensorischen oder geistigen Fähigkeiten oder mangels Erfahrung und/oder mangels Wissen benutzt zu werden, es sei denn, sie werden durch eine für ihre Sicherheit zuständige Person beaufsichtigt oder erhielten von ihr Anweisungen, wie das Gerät zu benutzen ist. Kinder sollten beaufsichtigt werden, um sicherzustellen, dass sie nicht mit dem Gerät spielen. (Markt außerhalb der EU)
4. Die Motorlaufzeit sollte 5 Minuten nicht überschreiten. Zwischen zwei Verwendungen sollte der Benutzer den Motor 15 Minuten lang abkühlen lassen.

Vorsichtsmaßnahmen im Umgang mit Batterien/Akkus

- Mischen Sie keine alten und neuen Batterien.
- Mischen Sie nicht Batterien/Akkus unterschiedlicher Typen. Mischen Sie niemals normale alkalische Batterien (Carbon-Zink) mit Akkus (Nickel-Cadmium).
- Achten Sie darauf, dass die Batterien/Akkus mit der richtigen Polarität (+ und -) eingesetzt werden.
- Schließen Sie die Batterien/Akkus nicht kurz.
- Versuchen Sie nicht, Batterien wieder aufzuladen, die hierfür nicht geeignet sind, da dies zum Auslaufen der Batterie, Feuer oder Explosionen führen könnte.
- Akkus müssen vor dem Aufladen aus dem Produkt entfernt werden.
- Versuchen Sie niemals, Batterien/Akkus auseinanderzubauen oder zu öffnen, weil dies zu Verbrennungen führen kann.
- Entfernen Sie die Batterien/Akkus, wenn das Gerät längere Zeit nicht benutzt wird.
- Verbrauchte Batterien müssen aus dem Produkt entfernt werden.
- Produkt oder seine Batterien/Akkus dürfen nicht verbrannt werden. Informieren Sie sich in der geltenden Gesetzgebung über eine ordnungsgemäße Entsorgung.
- Die Batterien/Akkus dürfen keiner starken Hitze durch Sonnenlicht, Feuer oder Ähnlichem ausgesetzt werden.
- Bewahren Sie Batterien/Akkus außerhalb der Reichweite von Kindern auf.
- Bei der Verwendung von Batterien: Verwenden Sie ausschließlich 4 Monozellen vom Typ „D“ LR20 DC 1,5 V (nicht enthalten).

HINWEIS 1: Nicht über alle Luftventile kann mit der Pumpe die Luft abgelassen werden, bei einigen Einwegventilen ist die Luft manuell herauszulassen.

HINWEIS 2: Einige Artikel von Bestway verfügen über ein spezielles, luftdichtes

Sicherheitsinnenventil, das einen Luftverlust verhindert. Wir empfehlen, dass aus diesen Artikeln durch ein einfaches Aufdrehen des Ventils die Luft abgelassen wird, anstatt mit Hilfe der Pumpe.

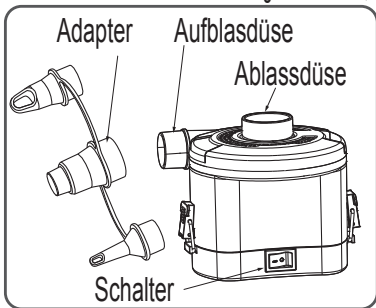
ENTSORGUNG DER PUMPE:



Die Bedeutung der durchstrichenen

Muelltonne:

Elektrische Abfallprodukte dürfen nicht im Hausmüll entsorgt werden. Bitte entsorgen Sie diese ggf. in einer Recyclinganlage. Wenden Sie sich hinsichtlich Informationen zum Recycling bitte an die lokale Behörde oder an den Händler.



MANUALE D' ISTRUZIONI

Modello No. 62141

NOTA: Leggere attentamente prima dell'uso e conservare queste istruzioni

ATTENZIONE: Per evitare il rischio di scosse elettriche non esporre direttamente all'acqua o alla pioggia.

AVVERTENZA:

1. Gli attacchi per il gonfiaggio e lo sgonfiaggio devono rimanere liberi da pietrisco e detriti in genere.
2. Conservare il prodotto in luogo asciutto.
3. Questa apparecchiatura non è destinata all'uso da parte di persone (bambini di età inferiore a 8 anni inclusi) con capacità fisiche, mentali e sensoriali ridotte o mancanza di esperienza e conoscenze adeguate, a

meno che non siano supervisionate e istruite ad un uso sicuro dell'apparecchio e se sono stati compresi i rischi connessi. I bambini devono sempre essere controllati per evitare che giochino con il prodotto. La pulizia e la manutenzione non devono essere eseguite dai bambini senza la supervisione di un adulto. (Per il mercato UE)

Questa apparecchiatura non è progettata per essere utilizzata da persone (bambini inclusi) con ridotte funzionalità fisiche, sensoriali o mentali o da persone inesperte, a meno che non vengano controllate o che una persona responsabile della loro sicurezza non abbia spiegato loro il funzionamento dell'apparecchiatura. I bambini devono essere controllati per evitare che giochino con l'apparecchiatura. (Per un mercato diverso da UE)

4. Il tempo di funzionamento del motore non deve superare i 5 minuti.

L'operatore deve lasciare raffreddare il motore per 15 minuti tra un uso e l'altro.

Precauzioni per l'uso delle batterie

- Non mescolare batterie vecchie e nuove.
- Non mescolare tipi diversi di batterie. Non mescolare batterie alcaline standard (zinco-carbone) e batterie ricaricabili (nichel-cadmio).
- Accertarsi che le batterie siano installate rispettando la corretta polarità (+ e -).
- Non cortocircuitare la batteria.
- Non provare MAI a ricaricare le batterie non ricaricabili, altrimenti potrebbero perdere, incendiarsi o esplodere.
- Prima di caricare le batterie ricaricabili, toglierle dal prodotto.
- Non provare MAI a smontare o aprire le batterie, altrimenti l'elettrolita potrebbe causare ustioni.

- Quando l'apparecchiatura rimane inutilizzata per lunghi periodi di tempo, togliere le batterie.
- Le batterie scariche devono essere tolte dal prodotto.
- Non smaltire il prodotto e le batterie nel fuoco. Per il corretto smaltimento, attenersi scrupolosamente alle normative locali.
- Non esporre le batterie a fonti di calore eccessivo, ad esempio fiamme, raggi solari o simili.
- Tenere le batterie fuori dalla portata dei bambini.
- Adoperare solo batterie LR20/D (non incluse).

NOTA 1: Non tutte le valvole dell'aria possono essere sgonfiate dalla pompa. Alcune valvole a una via devono essere infatti sgonfiate manualmente.

NOTA 2: Alcuni articoli Bestway sono dotati di una speciale valvola di sicurezza interna che impedisce la fuoriuscita dell'aria. Si consiglia di sgonfiare questi articoli semplicemente svitando la valvola anziché utilizzando la pompa.

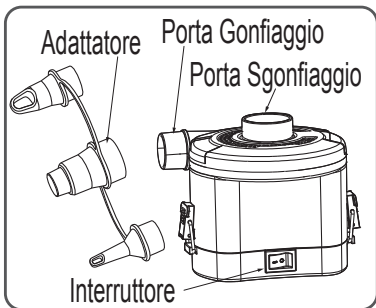
SMALTIMENTO DELLA POMPA:



Significato del bidone a rotelle con una croce

■ sopra:

I rifiuti di prodotti elettrici non devono essere smaltiti insieme ai rifiuti domestici. Si prega di riciclarli nelle strutture apposite. Rivolgersi all'autorità locale o al rivenditore per informazioni sullo smaltimento.



GEbruikersHANDLEIDING

Modelnr. 62141

OPGELET: Lees deze informatie aandachtig voor gebruik goed bewaren

VAROITUS: Stel de pomp niet bloot aan water of regen om het risico van een elektrische schok te voorkomen.

WAARSCHUWING:

1. De opblaas- en leegzuigaansluitingen moeten tijdens het gebruik vrij van vuil worden gehouden.
2. Het product moet op een droge plaats worden opgeborgen.
3. Dit apparaat kan worden gebruikt door kinderen vanaf 8 jaar en personen met beperkte fysieke, sensorische of mentale capaciteiten, of gebrek aan ervaring en kennis, indien zij onder supervisie staan of instructies hebben gekregen over het gebruik van het apparaat op een veilige manier en de gevaren ervan begrijpen. Kinderen mogen niet met het apparaat spelen. Reinigen en gebruiksonderhoud mag niet door kinderen worden verricht zonder supervisie. (Voor EU-markt)
Dit apparaat is niet bedoeld voor gebruik door personen (met inbegrip van kinderen) met verminderde fysieke, zintuiglijke of mentale vermogens, of gebrek aan ervaring en kennis, tenzij zij toezicht hebben of geïnstrueerd zijn over het gebruik van het apparaat door een persoon die verantwoordelijk is voor hun veiligheid. Er moet toezicht worden gehouden op kinderen, zodat ze niet met het apparaat kunnen spelen. (Voor markt anders dan EU)
4. De motor mag niet langer dan 5 minuten draaien. De gebruiker moet de motor 15 minuten laten afkoelen tussen ieder gebruik in.

Voorzorgsmaatregelen voor batterijen

- Oude en nieuwe batterijen niet mengen.
- Verschillende types batterijen niet mengen. Geen alkalinebatterijen (koolstof-zink) met oplaadbare batterijen (nikkel-cadium) mengen.
- Batterijen installeren met de correcte polariteit (+ en -).
- De batterij niet kortsluiten.
- Nooit proberen om primaire batterijen te herladen gezien dit lekkage, brand of explosie kan veroorzaken.
- Herlaadbare batterijen moeten uit het product verwijderd worden vooraleer ze herladen worden.
- Nooit proberen om batterijen te demonteren of te openen gezien dit kan resulteren in brandwonden.
- Verwijder batterijen uit apparaten wanneer deze gedurende een langere periode niet gebruikt zullen worden.
- Lege batterijen moeten uit het product verwijderd worden.
- Het product en zijn batterijen niet weggoeien in vuur. Controleer uw lokale regelgeving voor de juiste wegwerpinstructies.
- Batterijen niet blootstellen aan een te grote hitte zoals zon, vuur of gelijkaardig.
- Batterijen buiten het bereik van kinderen houden.
- Alleen LR20/D batterijen gebruiken (niet inbegrepen).

OPMERKING 1: Met de pomp kunt u niet alle luchtventielen laten leeglopen. Sommige eenrichtingsventielen moet men manueel laten leeglopen.

OPMERKING 2: Sommige Bestway-producten hebben een speciaal ingebouwd luchtdicht veiligheidsventiel dat luchtverlies voorkomt. Het is raadzaam om deze producten gewoonweg te laten leeglopen door het losschroeven van het ventiel in plaats van het te laten leeglopen met de pomp.

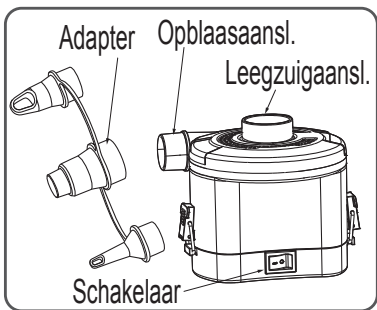
AFDANKING POMP:



Betekenis van de doorkruiste

vuilnisbak op wielen:

Afgedankte elektrische apparaten mogen niet worden weggegooid bij het huisafval. Recycle als daar faciliteiten voor bestaan. Vraag advies over recyclen aan uw plaatselijke overheid of aan de winkelier.



MANUAL DE USO

Modelo N° 62141

NOTA: Leer atentamente antes de hacer funcionar y guardar estas instrucciones.

CAUCION: Para evitar el riesgo de sacudidas eléctricas, no exponer a agua o lluvia

¡ADVERTENCIA:

1. Durante el uso hay que mantener las puerta de inflado y desinflado libres de desechos.
2. El producto tiene que ser guardado en un lugar seco.
3. Este aparato puede ser utilizado por niños mayores de 8 años y personas con capacidades físicas, sensoriales o mentales disminuidas o con falta de experiencia y conocimiento si cuentan con la supervisión adecuada o reciben instrucciones precisas respecto al uso del aparato de una forma segura y

comprenden los riesgos asociados. No permita que los niños jueguen con el aparato. Las operaciones de limpieza y mantenimiento no deben ser realizadas por niños sin supervisión. (Para el mercado de la UE) Este aparato no está pensado para ser utilizado por personas (incluidos niños) con capacidades físicas, sensoriales o mentales reducidas o con falta de experiencia y conocimiento, a no ser que sea bajo supervisión o después de recibir instrucciones precisas respecto al uso del aparato de una persona responsable de su seguridad. En presencia de niños, mantenga el aparato bajo control para evitar que jueguen con él. (Solo para mercados distintos de la UE)

4. El tiempo de funcionamiento del motor no debe superar los 5 minutos. El operador debe permitir que el motor se enfríe durante 15 minutos antes del uso.

Precauciones con las pilas

- No mezcle pilas usadas y nuevas.
- No mezcle diferentes tipos de pilas. No mezcle pilas alcalinas, convencionales (carbono-zinc) y recargables (níquel-cadmio).
- Compruebe que las pilas estén correctamente instaladas, respetando la polaridad (+ y -).
- No someta la pila a un cortocircuito.
- Nunca intente recargar pilas no recargables, porque se podrían provocar fugas, incendio o explosión.
- Las pilas recargables deben retirarse del producto antes de cargarlas.
- Nunca intente desmontar o abrir las pilas, ya que se podrían provocar quemaduras con electrolito.

- Retire las pilas del equipo que no se vaya a utilizar durante un periodo prolongado de tiempo.
- Las pilas agotadas deben retirarse del producto.
- No elimine el producto ni sus pilas por incineración. Para actuar correctamente, infórmese sobre las normas de eliminación vigentes en su país.
- Las pilas no deben exponerse a una fuente de calor excesiva como el sol, el fuego o similares.
- Conserve las pilas fuera del alcance de los niños.
- Utilice solamente pilas LR20/D (no incluidas).

NOTA 1: No todas las válvulas de aire pueden deshincharse con la bomba, algunas válvulas de una vía requieren un deshinchado manual.

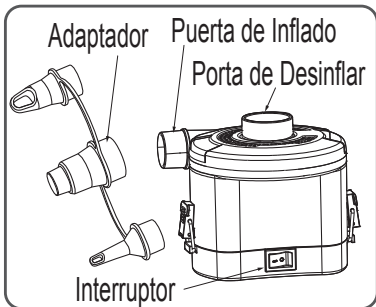
NOTA 2: Algunos elementos Bestway tienen una especial válvula de seguridad interna estanca al aire, que evita pérdidas de aire. Recomendamos deshinchar estos elementos simplemente desenroscando la válvula en vez de deshincharlos con la bomba.

ELIMINACIÓN DE LA BOMBA:



Significado de la papelera tachada con ruedas:

Los aparatos eléctricos no deben desecharse junto a los residuos orgánicos. Recicle cuando sea posible. Pida los consejos de reciclaje a su revendedor o a las autoridades locales.



BRUGERVEJLEDNING

Model Nr. 62141

BEMÆRK: Læs grundigt og gem disse instruktioner før brug.

FORSIGTIG: For at undgå risikoen for elektrisk stød skal enheden ikke udsættes for væske eller regn. Hold udstyret tørt.

ADVARSEL:

1. Inflations- og deflationsåbninger må ikke indeholde affald under brug.
2. Produktet skal opbevares på et tørt område.
3. Dette udstyr kan anvendes af børn på 8 år og derover samt personer med nedsatte fysiske, bevægelsesmæssige eller mentale evner eller manglende erfaring og kendskab, hvis de bliver superviseret eller er instrueret i sikker brug af udstyret og forstår de farer, der er involveret. Børn må ikke lege med udstyret. Rengøring og brugervedligeholdelse må ikke foretages af børn uden opsyn. (Til EU-markedet)

Dette apparat er ikke beregnet til at blive anvendt af personer (herunder børn) med nedsatte fysiske, sensoriske eller mentale evner, eller mangel på erfaring og viden, medmindre de er under opsyn eller har modtaget vejledning i anvendelsen af apparatet af en person, der er ansvarlig for deres sikkerhed. Børn skal være under opsyn for at sikre, at de ikke leger med anordningen. (Til markeder uden for EU)

4. Motoren må ikke køre længere end 5 minutter. Operatøren skal lade motoren afkøle i 15 minutter mellem hver ibrugtagning.

Forholdsregler med batterier

- Bland ikke gamle og nye batterier.
- Bland ikke forskellige typer batterier. Sammenbland ikke alkaliske standard (kul-zink) eller genopladelige (nikkel-kadmium)-batterier.
- Kontroller, at batterierne isættes, så polerne vender rigtigt (+ og -).
- Batteriet må ikke kortsluttes.
- Forsøg aldrig at genoplade primære batterier, da det kan forårsage lækager, brand eller eksplosionsfare.
- Genopladelige batterier skal fjernes fra dette produkt, før opladning.
- Forsøg aldrig at adskille eller åbne batterier, da dette kan medføre forbrændinger fra elektrolytten.
- Fjern batterierne fra udstyr, der ikke skal bruges i længere tid.
- Brugte batterier skal fjernes fra dette produkt.
- Bortskaf ikke produktet og dets batterier ved at brænde det. Se anvisningerne til bortskaffelse i den lokale lovgivning.
- Batterierne må ikke udsættes for høj varme fra f.eks. sollys, ild eller lignende.
- Hold batterier uden for børns rækkevidde.
- Anvend kun LR20/D batterier (medfølger ikke).

NOTE 1: Ikke alle luftventiler kan deflateres; nogle envejsventiler kræver manuel deflatering.

NOTE 2: Nogle Bestway genstande har en særlig indre, lufttæt sikkerhedsventil, som forhindrer lufttab. Vi anbefaler, at disse genstande deflateres ved blot at skrue ventilen af.

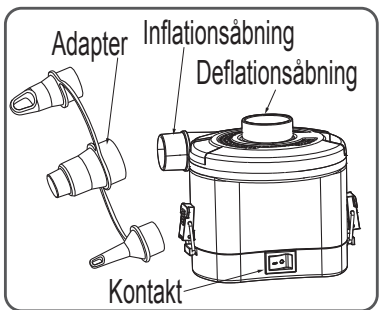
BORTSKAFFELSE AF PUMPE



**Betydning af
overkrydset**

skraldespand med hjul:

Produkter med indbygget elektronik må ikke bortskaffes med husholdningsaffaldet. De skal indleveres til en genbrugsstation, hvor det er muligt. Anvisninger for genbrug kan fås hos de lokale myndigheder eller forhandleren.



MANUAL DO PROPRIETÁRIO

Modelo N.º 62141

AVISO: Ler com atenção antes do uso e guardar estas instruções

CUIDADO: Para evitar o risco de choque elétrico, não expor à água ou à chuva.

AVISOS:

1. As portas de inflar e desinflar devem ser mantidas limpas de sujeiras durante o uso.
2. O produto deve ser armazenado em lugar seco.
3. Este equipamento pode ser usado por crianças de 8 anos de idade e superior e pessoas com capacidades físicas, sensoriais ou mentais reduzidas ou falta de experiência e conhecimento caso estes recebam supervisão ou instrução sobre o uso do equipamento de forma segura e compreendam os riscos envolvidos. As crianças não devem brincar com o

aparelho. A limpeza e manutenção por parte do utilizador não deve ser realizada por crianças sem supervisão. (Para o mercado UE)

Este aparelho não está concebido para ser utilizado por pessoas (incluindo crianças) com capacidades físicas, sensoriais ou mentais reduzidas ou falta de experiência e conhecimento, salvo se providos de supervisão ou instrução referente ao uso do aparelho por uma pessoa responsável pela sua segurança. As crianças devem ser supervisionadas para garantir que não brincam com o aparelho. (Para o mercado externo à UE)

4. O tempo de operação do motor não deve exceder os 5 minutos. O operador deve permitir que o motor arrefeça durante 15 minutos entre cada utilização.

Precauções com as Baterias

- Não misture baterias velhas com baterias novas.
- Não misture baterias de tipos diferentes. Não misture baterias alcalinas, baterias padrão (Carbono - Zinco), ou baterias recarregáveis (Níquel - Cádmio).
- Assegure-se que as baterias estão instaladas corretamente no que diz respeito à polaridade (+ e -).
- Não provoque um curto circuito na bateria.
- Nunca tente recarregar baterias primárias, pois isso pode causar vazamento, incêndio ou explosão.
- As baterias recarregáveis devem ser removidas deste produto antes de serem carregadas.
- Nunca tente desmontar ou abrir baterias, pois isto pode levar a queimaduras pelo eletrólito.

- Remova as baterias de equipamentos que não irão ser utilizados por um longo período de tempo.
- As baterias gastas devem ser removidas deste produto.
- Não elimine o produto e as suas baterias através do fogo. Verifique os regulamentos locais para obter instruções de eliminação adequada.
- As baterias não devem ser expostas a calor excessivo como a luz solar, fogo ou similares.
- Mantenha as baterias fora do alcance das crianças.
- Utilize apenas baterias LR20/D (não incluídas).

NOTA 1: Nem todas as válvulas de ar podem ser esvaziadas através da bomba, algumas válvulas anti-retorno requerem um esvaziamento manual.

NOTA 2: Alguns artigos da Bestway possuem uma válvula de segurança interna hermética especial, a qual impede as perdas de ar.

Recomendamos que estes artigos sejam esvaziados desaparafusando-se simplesmente a válvula, em vez de se esvaziar com a bomba.

DESCARTE DA BOMBA:

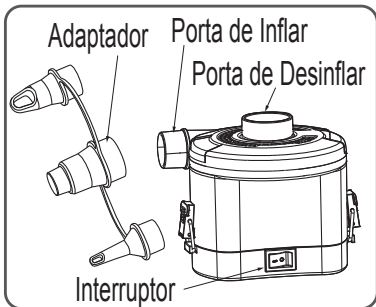


Significado do cesto de lixo marcado com

uma cruz:

Resíduos de produtos elétricos não devem ser eliminados junto com resíduos domésticos.

Recicle em instalações apropriadas. Verifique junto da sua autoridade local ou retalhista para obter conselho sobre reciclagem.



ΕΓΧΕΙΡΙΔΙΟ ΟΔΗΓΙΩΝ ΤΟΥ ΙΔΙΟΚΤΗΤΗ

ΜΟΝΤΕΛΟ ΑΡΙΘ. 62141

ΒΙΔΟΠΟΙΗΣΗ: ΔΙΑΒΑΣΤΕ ΠΡΟΣΕΚΤΙΚΑ ΠΡΙΝ ΘΕΣΕΤΕ ΤΗΝ ΑΝΤΛΙΑ ΣΕ ΛΕΙΤΟΥΡΓΙΑ ΚΑΙ ΦΥΛΑΣΤΕ ΑΥΤΕΣ ΤΙΣ ΟΔΗΓΙΕΣ.

ΠΡΟΣΟΧΗ: ΓΙΑ ΝΑ ΑΠΟΦΥΓΕΤΕ ΤΟΝ ΚΙΝΔΥΝΟ ΠΡΟΚΛΗΣΗΣ ΗΛΕΚΤΡΟΠΛΗΞΙΑΣ, ΜΗΝ ΕΚΘΕΤΕΤΕ ΣΕ ΝΕΡΟ Ή ΒΡΟΧΗ.

ΠΡΟΕΙΔΟΠΟΙΗΣΗ:

1. ΚΑΤΑ ΤΗ ΧΡΗΣΗ, ΤΟ ΣΤΟΜΙΟ ΦΟΥΣΚΩΜΑΤΟΣ ΚΑΙ ΞΕΦΟΥΣΚΩΜΑΤΟΣ ΘΑ ΠΡΕΠΕΙ ΝΑ ΠΑΡΑΜΕΝΟΥΝ ΚΑΘΑΡΑ.
2. ΤΟ ΠΡΟΪΟΝ ΘΑ ΠΡΕΠΕΙ ΝΑ ΦΥΛΑΣΣΕΤΑΙ ΣΕ ΣΤΕΓΝΟ ΜΕΡΟΣ.
3. Η ΣΥΣΚΕΥΗ ΑΥΤΗ ΜΠΟΡΕΙ ΝΑ ΧΡΗΣΙΜΟΠΟΙΗΘΕΙ ΑΠΟ ΠΑΙΔΙΑ ΗΛΙΚΙΑΣ 8 ΕΤΩΝ ΚΑΙ ΑΝΩ ΚΑΙ ΑΠΟ ΑΤΟΜΑ ΜΕ ΜΕΙΩΜΕΝΕΣ ΣΩΜΑΤΙΚΕΣ, ΑΙΣΘΗΤΙΚΕΣ Η ΝΟΗΤΙΚΕΣ ΙΚΑΝΟΤΗΤΕΣ Η ΕΛΛΕΙΨΗ ΕΜΠΕΙΡΙΑΣ ΚΑΙ ΓΝΩΣΗΣ ΕΑΝ ΤΟΥΣ ΕΧΕΙ ΠΑΡΑΣΧΕΘΕΙ ΕΠΙΤΗΡΗΣΗ Η ΚΑΘΟΔΗΓΗΣΗ ΣΧΕΤΙΚΑ ΜΕ ΤΗ ΧΡΗΣΗ ΤΗΣ ΣΥΣΚΕΥΗΣ ΜΕ ΑΣΦΑΛΗ ΤΡΟΠΟ ΩΣΤΕ ΝΑ ΚΑΤΑΝΟΟΥΝ ΤΟΥΣ ΚΙΝΔΥΝΟΥΣ ΠΟΥ ΥΠΑΡΧΟΥΝ. ΤΑ ΠΑΙΔΙΑ ΔΕΝ ΠΡΕΠΕΙ ΝΑ ΠΑΙΖΟΥΝ ΜΕ ΤΗ ΣΥΣΚΕΥΗ. Ο ΚΑΘΑΡΙΣΜΟΣ ΚΑΙ Η ΣΥΝΤΗΡΗΣΗ ΔΕΝ ΠΡΕΠΕΙ ΝΑ ΠΡΑΓΜΑΤΟΠΟΙΕΙΤΑΙ ΑΠΟ ΠΑΙΔΙΑ ΧΩΡΙΣ ΕΠΙΤΗΡΗΣΗ. (ΓΙΑ ΤΗΝ ΑΓΟΡΑ ΤΗΣ ΕΕ) Η ΣΥΣΚΕΥΗ ΑΥΤΗ ΔΕΝ ΠΡΟΟΡΙΖΕΤΑΙ ΓΙΑ ΧΡΗΣΗ ΑΠΟ ΑΤΟΜΑ (ΣΥΜΠΕΡΙΛΑΜΒΑΝΟΜΕΝΩΝ ΚΑΙ ΠΑΙΔΙΩΝ) ΜΕ ΜΕΙΩΜΕΝΕΣ ΣΩΜΑΤΙΚΕΣ, ΑΙΣΘΗΤΙΚΕΣ Η ΝΟΗΤΙΚΕΣ ΙΚΑΝΟΤΗΤΕΣ Η ΕΛΛΕΙΨΗ ΕΜΠΕΙΡΙΑΣ ΚΑΙ ΓΝΩΣΗΣ ΕΑΝ ΤΟΥΣ ΕΧΕΙ ΠΑΡΑΣΧΕΘΕΙ ΕΠΙΤΗΡΗΣΗ Η ΚΑΘΟΔΗΓΗΣΗ ΣΧΕΤΙΚΑ ΜΕ ΤΗ ΧΡΗΣΗ ΤΗΣ ΣΥΣΚΕΥΗΣ ΑΠΟ ΑΤΟΜΟ ΥΠΕΥΘΥΝΟ ΓΙΑ ΤΗΝ ΑΣΦΑΛΕΙΑ ΤΟΥΣ. ΤΑ ΠΑΙΔΙΑ ΘΑ ΠΡΕΠΕΙ ΝΑ ΕΠΙΤΗΡΟΥΝΤΑΙ ΩΣΤΕ ΝΑ ΕΞΑΣΦΑΛΙΣΤΕΙ ΟΤΙ ΔΕΝ ΠΑΙΖΟΥΝ ΜΕ ΑΥΤΗ ΤΗ ΣΥΣΚΕΥΗ. (ΓΙΑ ΤΗΝ ΑΓΟΡΑ ΕΚΤΟΣ ΤΗΣ ΕΕ)
4. Ο ΧΡΟΝΟΣ ΛΕΙΤΟΥΡΓΙΑΣ ΤΟΥ ΚΙΝΗΤΗΡΑ ΔΕΝ ΠΡΕΠΕΙ ΝΑ ΥΠΕΡΒΑΙΝΕΙ ΤΑ 5 ΛΕΠΤΑ ΤΗΝ ΚΑΘΕ ΦΟΡΑ. Ο ΧΕΙΡΙΣΤΗΣ ΘΑ ΠΡΕΠΕΙ ΝΑ ΑΦΗΝΕΙ ΤΟΝ ΚΙΝΗΤΗΡΑ ΝΑ ΚΡΥΩΣΕΙ ΓΙΑ 15 ΛΕΠΤΑ ΜΕΤΑΞΥ ΤΩΝ ΧΡΗΣΕΩΝ.

ΠΡΟΦΥΛΑΞΕΙΣ ΓΙΑ ΤΙΣ ΜΠΑΤΑΡΙΕΣ

- ΜΗ ΧΡΗΣΙΜΟΠΟΙΕΙΤΕ ΜΑΖΙ ΠΑΛΙΕΣ ΚΑΙ ΚΑΙΝΟΥΡΓΙΕΣ ΜΠΑΤΑΡΙΕΣ.

- ΜΗ ΧΡΗΣΙΜΟΠΟΙΕΙΤΕ ΜΑΖΙ ΜΠΑΤΑΡΙΕΣ ΔΙΑΦΟΡΕΤΙΚΩΝ ΤΥΠΩΝ.ΜΗΝ ΑΝΑΜΙΓΝΥΕΤΕ ΑΛΚΑΛΙΚΕΣ, ΣΤΑΝΤΑΡ (ΑΝΘΡΑΚΑ-ΨΕΥΔΑΡΓΥΡΟΥ) Ή ΠΑΝΑΦΟΡΤΙΖΟΜΕΝΕΣ (ΝΙΚΕΛΙΟΥ-ΚΑΔΜΙΟΥ) ΜΠΑΤΑΡΙΕΣ.
- ΒΕΒΑΙΩΘΕΙΤΕ ΟΤΙ ΟΙ ΜΠΑΤΑΡΙΕΣ ΤΟΠΟΘΕΤΟΥΝΤΑΙ ΣΩΣΤΑ ΣΕ ΣΧΕΣΗ ΜΕ ΤΗΝ ΠΟΛΙΚΟΤΗΤΑ (+ ΚΑΙ -).
- ΜΗΝ ΒΡΑΧΥΚΥΚΛΩΝΕΤΕ ΤΗΝ ΜΠΑΤΑΡΙΑ.
- ΠΟΤΕ ΜΗΝ ΕΠΙΧΕΙΡΗΣΕΤΕ ΝΑ ΕΠΑΝΑΦΟΡΤΙΣΕΤΕ ΑΠΛΕΣ ΜΠΑΤΑΡΙΕΣ ΔΙΟΤΙ ΑΥΤΟ ΜΠΟΡΕΙ ΝΑ ΠΡΟΚΑΛΕΣΕΙ ΔΙΑΡΡΟΗ, ΦΩΤΙΑ Ή ΕΚΡΗΣΗ.
- ΟΙ ΕΠΑΝΑΦΟΡΤΙΖΟΜΕΝΕΣ ΜΠΑΤΑΡΙΕΣ ΠΡΕΠΕΙ ΝΑ ΑΦΑΙΡΕΘΟΥΝ ΑΠΟ ΑΥΤΟ ΤΟ ΠΡΟΪΟΝ ΠΡΙΝ ΦΟΡΤΙΣΤΟΥΝ.
- ΠΟΤΕ ΜΗΝ ΕΠΙΧΕΙΡΗΣΕΤΕ ΝΑ ΑΠΟΣΥΝΑΡΜΟΛΟΓΗΣΕΤΕ Ή ΝΑ ΑΝΟΙΞΕΤΕ ΜΠΑΤΑΡΙΕΣ ΔΙΟΤΙ ΑΥΤΟ ΜΠΟΡΕΙ ΝΑ ΠΡΟΚΑΛΕΣΕΙ ΕΓΚΑΥΜΑΤΑ ΑΠΟ ΗΛΕΚΤΡΟΛΥΤΗ.
- ΑΦΑΙΡΕΣΤΕ ΤΙΣ ΜΠΑΤΑΡΙΕΣ ΑΠΟ ΤΟΝ ΕΞΟΠΛΙΣΜΟ ΕΑΝ ΔΕΝ ΠΡΟΚΕΙΤΑΙ ΝΑ ΧΡΗΣΙΜΟΠΟΙΗΘΕΙ ΓΙΑ ΠΑΡΑΤΕΤΑΜΕΝΟ ΧΡΟΝΙΚΟ ΔΙΑΣΤΗΜΑ.
- ΟΙ ΕΞΑΝΤΛΗΜΕΝΕΣ ΜΠΑΤΑΡΙΕΣ ΠΡΕΠΕΙ ΝΑ ΑΦΑΙΡΟΥΝΤΑΙ ΑΠΟ ΑΥΤΟ ΤΟ ΠΡΟΪΟΝ.
- ΜΗΝ ΑΠΟΡΡΙΠΤΕΤΕ ΤΟ ΠΡΟΪΟΝ ΚΑΙ ΤΙΣ ΜΠΑΤΑΡΙΕΣ ΣΕ ΦΩΤΙΑ. ΕΛΕΓΞΤΕ ΤΟΥΣ ΤΟΠΙΚΟΥΣ ΚΑΝΟΝΙΣΜΟΥΣ ΓΙΑ ΟΔΗΓΙΕΣ ΣΩΣΤΗΣ ΑΠΟΡΡΙΨΗΣ.
- ΟΙ ΜΠΑΤΑΡΙΕΣ ΔΕΝ ΠΡΕΠΕΙ ΝΑ ΕΚΤΙΘΕΝΤΑΙ ΣΕ ΥΠΕΡΒΟΛΙΚΗ ΘΕΡΜΟΤΗΤΑ ΟΠΩΣ ΗΛΙΑΚΗ ΑΚΤΙΝΟΒΟΛΙΑ, ΦΩΤΙΑ Ή ΠΑΡΟΜΟΙΟ.
- ΚΡΑΤΗΣΤΕ ΤΙΣ ΜΠΑΤΑΡΙΕΣ ΜΑΚΡΙΑ ΑΠΟ ΠΑΙΔΙΑ.
- ΧΡΗΣΙΜΟΠΟΙΗΣΤΕ ΜΟΝΟ ΜΠΑΤΑΡΙΕΣ ΑΡ20/Δ (ΔΕΝ ΠΕΡΙΛΑΜΒΑΝΟΝΤΑΙ).

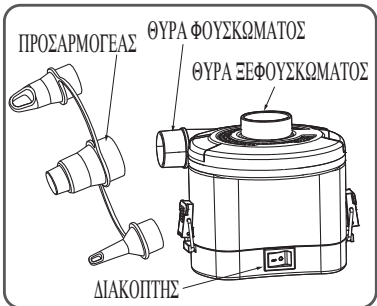
ΣΗΜΕΙΩΣΗ 1: ΔΕΝ ΜΠΟΡΟΥΝ ΟΛΕΣ ΟΙ ΒΑΛΒΙΔΕΣ ΑΕΡΑ ΝΑ ΞΕΦΟΥΣΚΩΘΟΥΝ ΜΕ ΤΗΝ ΑΝΤΛΙΑ. ΜΕΡΙΚΕΣ ΜΟΝΟΔΡΟΜΕΣ ΒΑΛΒΙΔΕΣ ΧΡΕΙΑΖΟΝΤΑΙ ΧΕΙΡΟΚΙΝΗΤΟ ΞΕΦΟΥΣΚΩΜΑ.

ΣΗΜΕΙΩΣΗ 2: ΜΕΡΙΚΑ ΕΙΔΗ ΒΕΣΤΩΑΨ ΕΧΟΥΝ ΜΙΑ ΕΙΔΙΚΗ ΑΕΡΟΣΤΕΓΗ ΕΣΩΤΕΡΙΚΗ ΒΑΛΒΙΔΑ ΑΣΦΑΛΕΙΑΣ, ΠΟΥ ΑΠΟΤΡΕΠΕΙ ΤΗΝ ΑΠΩΛΕΙΑ ΑΕΡΑ. ΣΥΝΙΣΤΟΥΜΕ ΑΥΤΑ ΤΑ ΕΙΔΗ ΝΑ ΞΕΦΟΥΣΚΩΝΟΝΤΑΙ ΜΕ ΑΠΛΟ ΞΕΒΙΔΩΜΑ ΤΗΣ ΒΑΛΒΙΔΑΣ ΑΝΤΙ ΓΙΑ ΤΟ ΞΕΦΟΥΣΚΩΜΑ ΜΕ ΤΗΝ ΑΝΤΛΙΑ.

ΑΠΟΡΡΙΨΗ ΑΝΤΛΙΑΣ:

 ΣΗΜΑΣΙΑ ΤΟΥ ΔΙΑΓΡΑΜΜΕΝΟΥ ΤΡΟΧΟΦΟΡΟΥ ΚΑΛΟΥ ΑΠΟΡΡΙΜΜΑΤΩΝ:

ΤΑ ΑΠΟΒΛΗΤΑ ΤΩΝ ΗΛΕΚΤΡΙΚΩΝ ΠΡΟΪΟΝΤΩΝ ΔΕΝ ΠΡΕΠΕΙ ΝΑ ΑΠΟΡΡΙΠΤΟΝΤΑΙ ΜΑΖΙ ΜΕ ΤΑ ΟΙΚΙΑΚΑ ΑΠΟΡΡΙΜΜΑΤΑ. ΠΑΡΑΚΑΛΟΥΜΕ ΑΝΑΚΥΚΛΩΣΤΕ ΟΠΟΥ ΥΠΑΡΧΟΥΝ ΟΙ ΣΧΕΤΙΚΕΣ ΕΓΚΑΤΑΣΤΑΣΕΙΣ. ΕΠΙΚΟΙΝΩΝΗΣΤΕ ΜΕ ΤΙΣ ΑΡΜΟΔΙΕΣ ΤΟΠΙΚΕΣ ΑΡΧΕΣ Ή ΤΟΝ ΠΩΛΗΤΗ ΣΑΣ ΓΙΑ ΟΔΗΓΙΕΣ ΚΑΙ ΣΥΜΒΟΥΛΕΣ ΑΝΑΚΥΚΛΩΣΗΣ.



РУКОВОДСТВО ПОЛЬЗОВАТЕЛЯ **ЕАС**

Модель №62141

ПРИМЕЧАНИЕ: перед эксплуатацией изделия внимательно прочитайте эти инструкции и сохраните их.

ВНИМАНИЕ: во избежание поражения электротоком не подвергайте насос воздействию дождя или влаги

ВНИМАНИЕ:

1. При эксплуатации насоса отверстия для надувания и для скачивания должны быть чистыми от мусора.
2. Изделие должно храниться в сухом помещении.
3. Данное изделие может использоваться детьми в возрасте 8 лет и старше, а также лицами с ограниченными физическими, сенсорными и умственными возможностями либо лицами без соответствующих навыков и опыта, если они находятся под присмотром или проинструктированы на предмет

безопасного использования изделия и осознают связанные с этим опасности. Детям запрещается играть с изделием. Чистку и пользовательское обслуживание запрещено выполнять детям без присмотра. (Для рынка ЕС)
Данное изделие не предназначено для использования лицами (включая детей) с ограниченными физическими, сенсорными и умственными возможностями, а также лицами без соответствующего опыта и знаний, если они не находятся под присмотром или не проинструктированы о порядке пользования изделием лицом, ответственным за их безопасность. Следует наблюдать за детьми, чтобы они не игрались с изделием. (Для рынков вне ЕС)

4. Время работы электродвигателя не должно превышать 5 минут. Оператор должен дать двигателю время для охлаждения в течение 15 минут между включениями.

Правила обращения с батарейками

- Не вставляйте в устройство одновременно новые и старые батарейки.
- Не вставляйте в устройство одновременно батарейки разных типов. Не вставляйте в устройство одновременно щелочные, стандартные (углецинковые) батарейки и аккумуляторные (никель-кадмиевые) элементы питания.
- Устанавливайте батарейки с учетом правильной полярности (+ и -).
- Никогда не замыкайте батарейки накоротко.
- Ни в коем случае не пытайтесь зарядить батарейки, поскольку это может привести к их протечке, возгоранию или взрыву.
- Перед зарядкой аккумуляторных элементов питания они должны быть извлечены из изделия.
- Ни в коем случае не пытайтесь разобрать или вскрыть батарейки, поскольку это может привести к химическим ожогам электролитом.
- Вынимайте батарейки из оборудования, которое не планируется использовать в

течение длительного времени.

- Разрядившиеся батарейки следует извлечь из изделия.
- Не утилизируйте ни изделие, ни батарейки методом сжигания. Ознакомьтесь с местными законами и нормативами для обеспечения экологически безопасной утилизации.
- Батарейки не должны подвергаться воздействию чрезмерного тепла, как-то солнечный свет, огонь и т. д.
- Храните батарейки в недоступном для детей месте.
- Используйте только батарейки типа D (LR20) (не входят в комплект поставки).

Примечание 1: Не все воздушные клапаны можно сдувать с помощью насоса, некоторые требуют, чтобы их сдували вручную.

Примечание 2: Некоторые изделия Bestway снабжены специальным герметичным внутренним клапаном, который предотвращает потерю воздуха. Мы рекомендуем выпускать воздух из таких изделий простым вывинчиванием клапана, а не насосом.

**УТИЛИЗАЦИЯ НАСОСА:
ЧТО ОЗНАЧАЕТ
ПЕРЕЧЕРКНУТЫЙ
МУСОРНЫЙ
КОНТЕЙНЕР:**

Утилизируемые электротехнические изделия запрещается выбрасывать с бытовым мусором. Отправьте изделия на предприятия по переработке при наличии таковых. Для получения дополнительной информации о переработке обратитесь к местным властям или продавцу продукции.



PŘÍRUČKA PRO MAJITELE

Model č. 62141

INFORMACE: Před použitím pozorně čtěte tento návod, dobře jej uschovejte.

VÝSTRAHA: V zájmu omezení rizika úrazu elektrickým proudem nevystavujte dešti a vlhkosti. Udržujte zařízení v suchu.

UPOZORNĚNÍ:

1. Nafukovací a vyfukovací otvory nesmí být během provozu ucpány.
2. Produkt skladujte v suchu.
3. Děti od 8 let věku a osoby s omezenými fyzickými, smyslovými nebo mentálními schopnostmi, případně s nedostatkem zkušeností a znalostí, smí zařízení používat pouze pod dohledem nebo podle pokynů osoby, která může zaručit bezpečné použití a zná související rizika. Nenechávejte děti, aby si se zařízením hrály. Čištění a uživatelem zajišťovanou údržbu nesmí provádět děti bez dozoru. (Pro trh EU) Tento produkt není určen k užívání osobami (včetně dětí) s omezenými fyzickými, smyslovými nebo mentálními schopnostmi, s výjimkou případů, že jsou pod dozorem nebo byly informovány o používání produktu osobou odpovědnou za jejich bezpečnost. Děti musí být pod dohledem, aby si s tímto přístrojem nehrály. (Pro trhy mimo EU)
4. Doba chodu motoru nesmí překročit 5 minut. Poté je nutno nechat motor 15 minut chladnout.

Výstraha týkající se baterií

- Nepoužívejte současně staré a nové baterie.

- Nepoužívejte současně různé typy baterií. Nepoužívejte současně alkalické, standardní (uhlík-zinek), nebo a nabíjecí (nikl-kadmium) baterie.
- Zkontrolujte, že jsou baterie správně vloženy s ohledem na jejich polaritu (+ a -).
- Baterii nezkratujte.
- Nikdy se nepokoušejte dobíjet primární baterie, protože by mohlo dojít k průsakům, ohni nebo výbuchu.
- Nabíjecí baterie je třeba před nabíjením vyjmout z produktu.
- Nikdy se nepokoušejte rozebírat nebo otevírat baterie. Mohli byste se popálit elektrolytem.
- Pokud produkt nebudete používat delší dobu, vyndejte baterie z produktu.
- Vybité baterie z produktu vyjměte.
- Nevyhazujte produkt a baterie do ohně. Pokyny pro správnou likvidaci naleznete ve vašich místních předpisech.
- Baterie nesmí být vystaveny nadměrnému teplu, např. v důsledku slunečního záření, ohně apod.
- Uchovávejte mimo dosah dětí.
- Používejte pouze baterie LR20/D (nejsou součástí balení).

POZNÁMKA 1: Některé vzduchové ventily nelze vypouštět, některé jednosměrné ventily je nutno vypouštět ručně.

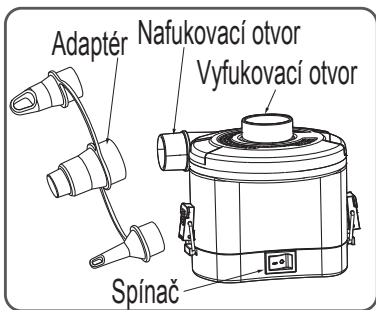
POZNÁMKA 2: Některé výrobky Bestway jsou vybaveny speciálními vnitřními pojistnými ventily bránícími úniku vzduchu. Takové produkty doporučujeme vyfukovat jednoduše povolením vyfukovacího ventilu.

LIKVIDACE KOMPRESORU



Význam symbolu
přeškrtnuté
popelnice:

Odpadní elektrické výrobky se nesmí vyhazovat do komunálního odpadu. Kde k tomu existují příslušná zařízení, recyklujte je. Rady ohledně možností recyklace vám poskytnou místní orgány nebo prodejce výrobku.



BRUKERHÅNDBOK

Modellnr. 62141

MERK: Les denne bruksanvisningen grundig før bruk og ta vare på den.

FORSIKTIG: For å unngå fare for elektrisk støt, må du ikke eksponere den mot vann eller regn. Hold apparatet tørt.

ADVARSEL:

1. Inflasjons- og deflasjonsporter skal holdes fri for debris under bruk.
2. Produktet må oppbevares på et tørt sted.
3. Dette apparatet kan brukes av barn fra 8 år og personer med redusert fysiske, sensoriske eller mentale evner eller mangel på erfaring og kunnskaper hvis de holdes under

tilsyn og gis veiledning eller instruksjoner angående bruken av apparatet på en trygg måte og forstår farene som er involvert. Barn skal ikke leke med apparatet. Rengjøring og vedlikehold skal ikke utføres av barn uten tilsyn. (For markeder i EU)

Dette apparatet er ikke beregnet for bruk av personer (inkludert barn) med reduserte fysiske, sensoriske eller mentale evner, eller mangel på erfaring og kunnskap, med mindre de er under tilsyn eller har fått instruksjoner om bruk av apparatet av en person som er ansvarlig for deres sikkerhet. Hold øye med barn og pass på at de ikke leker med apparatet. (For andre markeder enn EU)

4. Motorens driftstid skal ikke overstige 5 minutter. Operatøren må la motoren kjøle seg ned i 15 minutter mellom hver bruk.

Forsiktighetsregler for batterier

- Ikke bland gamle og nye batterier.
- Ikke bland ulike typer batterier. Ikke bland alkaliske standard batterier (karbon-sink) med ladbare (nikkel-kadmium) batterier.
- Pass på at batteriene blir korrekt montert med tanke på polaritet (+ og -).
- Ikke kortslutt batteriet.
- Prøv aldri å lade opp primærbatteriene da dette kan føre til lekkasje, brann eller eksplosjon.
- Oppladbare batterier må fjernes fra dette produktet før de lades opp.
- Prøv aldri å demontere eller åpne batterier da dette kan føre til


elektrolyttbrannår.

- Ta ut batteriene hvis lasermåleren skal lagres i en lenger periode.
- Utbrukte batterier må fjernes fra dette produktet.
- Ikke kast produktet eller batteriene på et bål eller i en peis. Sjekk lokale forskrifter for riktig avhending.
- Batteriene må ikke eksponeres for høy varme som solskinn, bar flamme eller liknende.
- Oppbevar batteriene utenfor barns rekkevidde.
- Bruk kun LR20-batterier (følger ikke med).

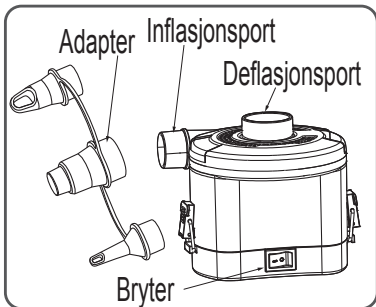
MERK 1: Ikke alle luftventiler kan tømmes for luft, noen enveis ventiler krever manuell tømning.

MERK 2: Noen Bestway-gjenstander har en spesiell lufttett indre sikkerhetsventil som forhindrer lufttap. Vi anbefaler at disse gjenstandene tømmes for luft ved å skru ut ventilen for å tømme dem.

KASSERING AV PUMPE

 **Betydningen av søppelkasse med kryss over:**

Elektrisk produkt-avfall skal kasseres i husholdningsavfallet. Resirkuler hvis anlegg for dette eksisterer. Sjekk med de lokale myndighetene dine eller forhandleren din for resirkuleringsråd.



ÄGARENS BRUKSANVISNING

Modellnr. 62141

OBS: Läs bruksanvisningen noga före användning och spara den för framtida konsultation.

FÖRSIKTIGT: För att undvika risken för elektrisk stöt, utsätt inte apparaten för vatten eller regn.

VARNING:

1. Uppblåsnings- och luftuttömningsportarna ska hållas fria från skräp under användningen.
2. Produkten måste förvaras på torr plats.
3. Denna apparat kan användas av barn från 8 års ålder och erfarenhet och kunskap om de är under uppsyn eller har instruerats gällande apparatens säkra användande och förstår farorna i samband med användandet. Barn bör inte leka med apparaten. Rengöring och underhåll skall inte göras av barn utan tillsyn. (För EU)
Denna apparat är ej avsedd att användas av personer (däribland barn), med begränsad fysisk, mental eller sensoriskt förmåga, eller bristande erfarenhet och kunskap, om inte denne har under uppsyn och instruktion om apparatens användning av en person som är ansvarig för dennes säkerhet. Barn bör hållas under uppsyn så de ej leker med apparaten. (För länder utanför EU)
4. Motorns körtid får inte överskrida 5 minuter. Operatören måste låta motorn kylas ner i 15 minuter mellan användningarna.

Försiktighetsåtgärder för batterier

- Blanda inte gamla och nya batterier.

- Blanda inte olika typer av batterier. Blanda inte alkalina, standard (Kol - Zink), eller uppladdningsbara (Nickel - Kadmium) batterier.
- Se till att batterierna installeras korrekt med hänsyn till polariteten (+ och -).
- Kortslut inte batteriet.
- Försök aldrig ladda upp primärbatterier eftersom detta kan leda till läckage, brand eller explosion.
- Uppladdningsbara batterier ska tas ur produkten innan de laddas.
- Försök aldrig demontera eller öppna batterier eftersom detta kan leda till elektriska brännskador.
- Ta bort batterier från utrustning som inte ska användas under en längre tid.
- Förbrukade batterier ska tas ur produkten.
- Bortskaffa inte produkten och dess batterier genom att bränna dem. Kontrollera de lokala bestämmelserna för korrekta instruktioner för bortskaffande.
- Batterierna får inte utsättas för hög värme, såsom solsken, eld eller liknande.
- Förvara batterierna utom räckhåll för barn.
- Använd endast LR20/D-batterier (ingår ej).

OBS 1: Pumpen kan inte tömma ut luft genom alla luftventiler, utan vissa av dem kräver manuell tömning.

OBS 2: Vissa produkter från Bestway har en särskild lufttät innerventil som hindrar att luft läcker ut. Vi rekommenderar att man tömmer dessa produkter på luft genom att skruva loss ventilen istället för att tömma ut luften via pumpen.

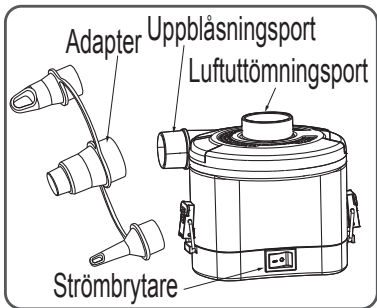
KASSERING:



Förklaring av den överkorsade

soptunnan med hjul:

Elektroniska produkter ska inte kastas tillsammans med hushållsavfall. Lämna in till en återvinningscentral. Kontrollera med din lokala myndighet eller återförsäljare angående återvinning.



OMISTAJAN OPAS

Mallinro 62141

HUOMIO: Lue käyttöohjeet huolella ennen käyttöä ja säilytä ne.

VAROITUS: Sähköiskuvaaran välttämiseksi älä altista pumpppua vedelle tai sateelle.

VAROITUS:

1. Täyttö- ja tyhjennysventtiilit on pidettävä puhtaina roskista käytön aikana.
2. Tuotetta tulee säilyttää kuivassa paikassa.
3. Tätä laitetta saa käyttää yli 8-vuotiaat lapset ja henkilöt, joiden fyysiset, aistinvaraiset tai henkiset kyvyt ovat heikentyneet tai joilta puuttuu kokemus ja taidot, mikäli heitä on neuvottu ja ohjeistettu laitteen käyttöön turvallisella tavalla ja he ymmärtävät siihen liittyvät vaarat. Lapset eivät saa leikkiä laitteella.

Puhdistusta ja käyttäjän tekemää huoltoa ei saa jättää lasten tehtäväksi ilman valvontaa. (EU:ta varten)

Tämä tuote ei ole tarkoitettu seuraavien ryhmien käyttöön: lapset ja fyysisistä, henkisistä tai aistirajoitteista kärsivät tai kokemattomat tai tietotasoltaan rajoitetut henkilöt. Kyseiset henkilöt voivat kuitenkin käyttää tuotetta, jos he ovat saaneet opastusta tai ohjeita tuotteen turvalliseen käyttöön henkilöltä, joka on vastuussa heidän turvallisuudestaan. Lapsia tulee valvoa sen varmistamiseksi, että he eivät leiki tällä laitteella. (EU:n ulkopuoliset markkinat)

4. Moottoria ei saa pitää käynnissä kerralla enempää kuin 5 minuuttia. Moottorin on annettava jäähtyä 15 minuuttia käyttökertojen välillä.

Pariston käsittelyohjeet

- Älä käytä samanaikaisesti vanhoja ja uusia paristoja.
- Älä käytä samanaikaisesti erityyppisiä paristoja. Älä käytä samanaikaisesti tavallisia alkaliparistoja (sinkki-hiili) ja ladattavia paristoja (nikkeli-kadmium).
- Varmista, että paristot laitetaan paikalleen napaisuus huomioiden (+ ja -).
- Älä oikosulje paristoa.
- Älä koskaan yritä ladata primääriparistoja, sillä tämä voi aiheuttaa vuodon, tulipalon tai räjähdysten.
- Ladattavat paristot on poistettava tästä tuotteesta ennen lataamista.
- Älä koskaan yritä avata tai purkaa paristoja osiin, sillä tämä voi

johtaa elektrolyyttien aiheuttamaan palovammaan.

- Poista paristot laitteesta, kun sitä ei käytetä pitkään aikaan
- Tyhjä paristot on poistettava tuotteesta.
- Älä hävitä tuotetta ja sen paristoja polttamalla. Hävitä tuote asianmukaisella tavalla tarkistamalla paikalliset määräykset.
- Paristoja ei saa altistaa liialliselle kuumuudelle, kuten auringonvalolle, tulelle tai vastaavalle.
- Pidä paristot poissa lasten ulottuvilta.
- Käytä vain LR20/D-paristoja (ei sisälly pakkaukseen).

MUISTUTUS 1: Kaikkia ilmaventtiilejä ei voida tyhjentää pumpulla, jotkut yksisuuntaiset venttiilit vaativat manuaalisen ilmanpoiston.

MUISTUTUS 2: Joissain Bestwayn tuotteissa on erityinen ilmatiivis sisäturvaventtiili, joka estää ilman poistumisen. Suosittelemme, että näistä tuotteista ilma poistetaan yksinkertaisesti ruuvaamalla venttiili auki sen sijaan, että ilma poistettaisiin pumpun avulla.

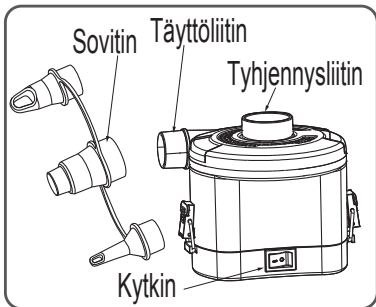
PUMPUN HÄVITTÄMINEN:



**Yliviivatun
roskasäiliön**

merkitys:

Sähköromua ei tule hävittää kotitalousjätteen mukana. Vie asianmukaisiin keräys- ja kierrätyspisteisiin. Tarkista kierrätysohjeet paikallisilta viranomaisilta tai jälleenmyyjältä.



NÁVOD NA OBSLUHU

Model č. 62141

UPOZORNENIE: Tento návod si pred používaním zariadenia dôkladne prečítajte a uschovajte si ho.

UPOZORNENIE: Zariadenie nevystavuje vode ani dažďu. Obmedzte tak riziko úrazu elektrickým prúdom. Zariadenie udržiavajte suché.

UPOZORNENIE:

1. V nafukovacom aj vyfukovacom otvore sa počas používania nesmú nachádzať nečistoty.
2. Zariadenie sa musí skladovať na suchom mieste.
3. Tento spotrebič môžu používať deti vo veku od 8 rokov a osoby s obmedzenými fyzickými, zmyslovými či mentálnymi schopnosťami či nedostatkom skúseností a znalostí, pokiaľ sú pod dozorom, či pokiaľ im boli poskytnuté pokyny týkajúce sa bezpečného používania spotrebiča, a pokiaľ chápu súvisiace riziká. Deti by sa so spotrebičom nemali hrať. Čistenie a používateľskú údržbu by nemali vykonávať deti bez dozoru.
(Pre trh EU)

Tento spotrebič nie je určený na používanie osobami (vrátane detí) s obmedzenými fyzickými, zmyslovými či duševnými schopnosťami či s nedostatkom skúseností a znalostí, pokiaľ nie sú pod dozorom alebo pokiaľ im neboli poskytnuté pokyny na používanie spotrebiča osobou zodpovednou za ochr. bezpečnosť. Deti musia byť pod dozorom, aby bolo zabezpečené, že sa s týmto spotrebičom nebudú hrať. (Pre trh iné ako EU)

4. Motor by nemal bežať dlhšie ako 5 minút. Medzi použitiami by obsluha mala nechať motor 15 minút vychladnúť.

Opatrenia pre batérie

- Nepoužívajte súčasne staré a nové batérie.
- Nemiešajte rôzne druhy batérií. Nemiešajte alkalické, štandardné (uhlíkovo - zinkové) alebo dobijacie (niklovo - kadmiové) batérie.
- Batérie nainštalujte správne s ohľadom na polaritu (+ a -).
- Batériu neskratujte.
- Nikdy sa nepokúšajte používať primárne batérie, pretože to môže spôsobiť netesnosť, požiar či výbuch.
- Dobijacie batérie je pred dobíjaním treba vybrať z tohto výrobku.
- Batérie sa nikdy nepokúšajte demontovať či otvárať. Mohlo by to spôsobiť popálenie elektrolytom.
- Batérie zo zariadenia vyberte, pokiaľ sa nebude dlhší čas používať.
- Vybité batérie je treba z tohto výrobku vybrať.
- Produkt ani jeho batérie nevyhadzujte do ohňa. Pokyny pre správnu likvidáciu nájdete v miestnych právnych predpisoch.
- Batérie sa nesmú vystavovať nadmernému teplu, ako je priame slnečné žiarenie, požiar alebo podobne.
- Batérie udržiajte mimo dosah detí.
- Používajte iba batérie typu LR20/D (nie sú súčasťou balenia).

POZNÁMKA 1: Niektoré vzduchové ventily sa pomocou kompresora nedajú vypustiť, niektoré jednosmerné ventily vyžadujú manuálne vypustenie.

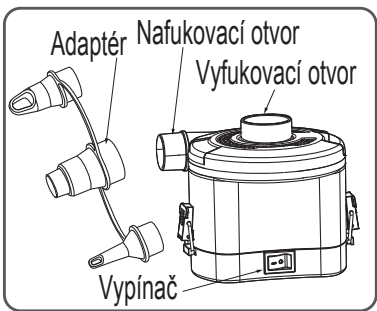
POZNÁMKA 2: Niektoré výrobky Bestway majú špeciálny vzduchotesný vnútorný bezpečnostný ventil, ktorý zabraňuje únikom vzduchu. Také položky odporúčame vyfukovať jednoduchým vyskrutkovaním ventilu.

LIKVIDÁCIA KOMPRESORA



Význam symbolu
prečiarknutej smetnej
nádoby:

Odpadové elektrické zariadenia by sa nemali likvidovať spolu s domovým odpadom. Prosím, recyklujte tam, kde existujú zariadenia na recykláciu. Ohľadom recyklačného poradenstva sa obráťte na miestny úrad alebo svojho predajcu.



INSTRUKCJA OBSŁUGI

Nr modelu 62141

OSTRZEŻENIE: Przed użyciem prosimy o uważne przeczytanie instrukcji.

Zachować niniejszą instrukcję.

UWAGA: W celu uniknięcia porażenia prądem elektrycznym nie wystawiać pompy na działanie wody lub deszczu.

OSTRZEŻENIE:

1. W czasie eksploatacji uważać, aby króćce pompujący i opróżniający były czyste.
2. Urządzenie należy przechowywać w suchym miejscu.
3. Niniejsze urządzenie może być użytkowane przez dzieci od 8 roku życia oraz osoby z ograniczonymi zdolnościami fizycznymi, zmysłowymi lub psychicznymi lub z brakiem doświadczenia i wiedzy, tylko jeśli zapewniony jest im nadzór lub instrukcje dotyczące użytkowania sprzętu w sposób bezpieczny i rozumieją związane z tym zagrożenia. Dzieci nie powinny bawić się urządzeniem.

Czyszczenie oraz konserwacja nie może być wykonywana przez dzieci bez nadzoru. (Dla rynku UE)

Osoby (w tym dzieci) o ograniczonej sprawności fizycznej, sensorycznej i umysłowej oraz osoby nieposiadające dostatecznej wiedzy albo wystarczającego doświadczenia mogą używać tego urządzenia tylko pod opieką lub pod warunkiem, że zostały poinstruowane, przez osobę odpowiedzialną za ich bezpieczeństwo, o bezpiecznym sposobie używania urządzenia. Dzieci powinny być nadzorowane w celu upewnienia się, że nie bawią się tym produktem. (Dla rynku innego niż UE)

4. Czas działania silnika nie powinien przekraczać 5 minut. Między okresami użytkowania operator powinien pozwolić silnikowi ostygnąć przez okres 15 minut.

Środki Ostrożności Dotyczące Baterii

- Nie należy mieszać wyczerpanych i nowych baterii.
- Nie należy mieszać baterii różnych typów. Nie należy mieszać zwykłych baterii alkalicznych (Węglowo - Cynkowych) z bateriami ładowalnymi (Niklowo - Kadmowymi).
- Należy upewnić się, że baterie są włożone prawidłowo i z zachowaniem odpowiedniej biegunowości (+ i -).
- Zachowaj ostrożność, aby nie spowodować zwarcia baterii.
- Nigdy nie próbuj ładować baterii galwanicznych, gdyż może to spowodować wyciek, pożar lub eksplozję.
- Baterie ładowalne należy wyjąć z produktu przed operacją ładowania.
- Nigdy nie próbuj demontować ani otwierać baterii, gdyż może to doprowadzić do oparzeń elektrolitami.
- W przypadku nie używania produktu przez dłuższy okres czasu należy wyjąć

baterie z urządzenia.

- Wyczerpane baterie należy usunąć z produktu.
- Nie wrzucać produktu ani baterii do ognia. Sprawdź lokalne przepisy dotyczące prawidłowej utylizacji.
- Baterie nie powinny być narażone na działanie wysokiej temperatury pochodzącej od promieni słonecznych, ognia czy podobnych źródeł.
- Baterie należy przechowywać w miejscu niedostępnym dla dzieci.
- Używaj wyłącznie baterii typu LR20/D (brak w zestawie).

UWAGA 1: Nie wszystkie zawory nadają się do spuszczenia powietrza za pomocą pompy, w przypadku niektórych zaworów jednostronnych powietrze można spuścić tylko ręcznie.

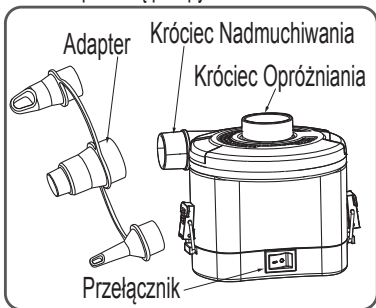
UWAGA 2: Niektóre produkty Bestway wyposażone są w specjalny wewnętrzny zawór uszczelniający, który zapobiega wyciekowi powietrza. Zaleca się spuszczać powietrze z tych produktów po prostu odkręcając zawór, zamiast spuszczać powietrze za pomocą pompy.

POZBYWANIE SIĘ POMPKI:



Znaczenie symbolu przekreślonego śmietnika na kółkach:

Zużytych produktów elektrycznych nie należy wyrzucać razem z odpadami z gospodarstw domowych. Należy je oddawać do punktów recyklingu, jeśli są dostępne. Informacje na temat recyklingu można otrzymać od lokalnego samorządu lub sprzedawcy.



HASZNÁLATI ÚTMUTATÓ

Modell sz. 62141

MEGJEGYZÉS: Működés előtt figyelmesen olvassa el és őrizze meg ezeket az utasításokat

FIGYELEM: Áramütés elkerülése érdekében, ne engedje hogy eső vagy víz érje.

WARNING:

FIGYELMEZTETÉS:

1. A felfújási és kiszívási portokat óvni kell a hulladékoktól használat közben.
2. A terméket száraz helyen kell tárolni.
3. Ez a készülék 8 éves kortól használható, illetve a fizikailag, érzékszervileg vagy szellemileg korlátozott, továbbá a kellő tapasztalattal vagy tudással nem rendelkező személyek a készüléket csak felügyelet mellett, vagy a készülék biztonságos használatával kapcsolatos ismeretek megszerzését és a járulékos veszélyek megértését követően használhatják. A gyermekek nem játszhatnak a készülékkel. A tisztítást és felhasználó által végzendő karbantartást gyermekek csak felügyelettel végezhetik. (EU-s piacra szánt termék esetén)
Ez a készülék nem használható fizikailag, érzékszervileg vagy szellemileg korlátozott, továbbá a kellő tapasztalattal vagy tudással nem rendelkező személyek (és gyermekek) által, kivéve felügyelet mellett, vagy ha készülék biztonságos használatával kapcsolatosan útmutatást kaptak egy a biztonságukért felelős személytől. A gyerekeket felügyelni kell, hogy ne hagyják játszani a készülékkel. (EU-n kívüli piacra szánt termék esetén)
4. A motor nem működtethető egyhuzamban 5 percnél hosszabb ideig. A kezelőnek gondoskodnia kell arról, hogy a használatok között a motor lehűlése érdekében elteljen 15 perc.

Akkumulátorokra vonatkozó óvintézkedés

- Ne keverjen régi és új akkumulátorokat.

- Ne keverjen különböző típusú akkumulátorokat. Ne keverje a lúgos akkumulátorokat, a standard (szén-cink) elemeket vagy az újratölthető (nikkel-kadmium) akkumulátorokat.
- Gondoskodjon arról, hogy az akkumulátorok megfelelő polaritással (+ és –) legyenek behelyezve.
- Ne zárja rövidre az akkumulátort.
- Soha ne próbáljon meg primer elemeket újratölteni, mert ez szivárgást, tüzet vagy robbanást okozhat.
- A tölthető akkumulátorokat feltöltésük előtt ki kell szedni a termékből.
- Soha ne próbálja meg szétszerelni vagy felnyitni az akkumulátorokat, mert ez elektrolitikus égési sérüléseket okozhat.
- Vegye ki az akkumulátorokat a készülékből, ha azt előreláthatóan hosszabb ideig nem fogja használni.
- A lemerült akkumulátorokat el kell távolítani a termékből.
- Ne dobja a terméket és annak akkumulátorait tűzbe. Ellenőrizze a helyes ártalmatlanításra vonatkozó helyi előírásokat.
- Az akkumulátorokat nem szabad túlzott hőnek – pl. napsugárzásnak, tűznek vagy hasonlóknak – kitenni.
- Az akkumulátorok gyermekek számára hozzáférhetetlen helyen tartandók!
- Csak LR20/D akkumulátorokat használjon (nincs mellékelve).

1. MEGJEGYZÉS: Nem az összes légszelepen keresztül lehet a levegőt leereszteni a pumpa segítségével, az egy irányú szelepek a levegőnek csak a kézi leeresztését teszik lehetővé.

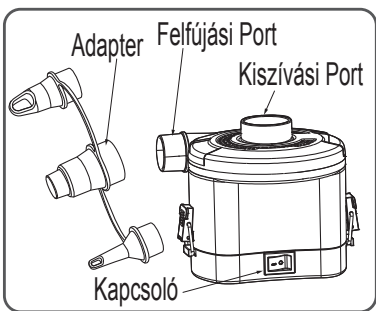
2. MEGJEGYZÉS: Néhány Bestway termék egy hermetikusan záró külön belső biztonsági szeleppel is rendelkezik, amely megakadályozza a légvesztéséget. Javasoljuk, hogy ezeknek a termékeknek az esetében csavarják ki a szelepet és a levegő leeresztését ne a pumpa segítségével végezzék.

A SZIVATTYÚ ÁRTALMATLANÍTÁSA:



Az áthúzott kerek szemétkosár jelentése:

A kiselejtezett elektromos termékek nem képezhetik a háztartási hulladék részét. Eljen az újrahasznosítás lehetőségével, ha elérhetőek a megfelelő létesítmények. Az újrahasznosításra vonatkozó tanácsok tekintetében tájékozódjon az önkormányzatnál vagy a forgalmazónál.



LIETOTĀJA ROKASGRĀMATA

Modeļa numurs 62141

PIEZĪME: Uzmanīgi izlasiet pirms izmantošanas un saglabāiet šos norādījumus.

UZMANĪBU: Lai izvairītos no elektriskās strāvas trieciena riska, nepakļaujiet ūdens vai lietus iedarbībai. Turiet ierīci sausu.

BRĪDINĀJUMS:

1. Izmantošanas laikā piepūšanas un gaisa izlaišanas atverēs nedrīkst būt gružu.
2. Izstrādājums jāuzglabā sausā vietā.
3. Šo ierīci var izmantot bērni no 8 gadu vecuma un personas ar samazinātu fizisko, sensoru vai mentālo spēju vai bez atbilstošām zināšanām, ja tos pieskata vai arī tie ir sapratuši instrukcijas

saistībā ar ierīces izmantošanu un apzinās iesaistītos riskus. Bērni nedrīkst spēlēties ar ierīci. Tīrīšanu un lietotāja apkopi nedrīkst veikt bērni bez uzraudzības. (ES tirgum)

Šo ierīci var izmantot cilvēki (tai skaitā bērni) ar samazinātām fiziskām, maņu vai garīgām spējām vai bez pieredzes un zināšanām, ja viņas uzrauga vai instruē par ierīces izmantošanu persona, kas ir atbildīga par viņu drošību. Bērni jāuzrauga, lai nodrošinātu, ka tie nespēlējas ar šo ierīci. (Ne ES tirgum)

4. Dzinēja darbības laiks nedrīkst pārsniegt 5 minūtes.

Starp izmantošanas reizēm operatoram ir jāļauj dzinējam atdzist 15 minūtes.

Piesardzība baterijai

- Nekombinējiet vecus un jaunus akumulatorus.
- Nekombinējiet dažādu veidu baterijas. Nekombinējiet sārnu standartus (oglekļa-cinka) vai uzlādējamās (niķeļa-kadmija) baterijas.
- Pārliecinieties, ka baterijas ir ievietotas pareizi, atbilstoši polaritātei (+ un -).
- Neveidojiet akumulatora īssavienojumu.
- Nekad nemēģiniet atkārtoti uzlādēt parastās baterijas, jo tas var radīt noplūdi, liesmas vai eksploziju.
- Uzlādējamie akumulatori jānoņem no šī produkta pirms to uzlādes.
- Nekad nemēģiniet izjaukt vai atvērt baterijas, jo tas var radīt apdegumus.

- Izņemiet baterijas no aprīkojuma, kas nav paredzēts ilgstošai lietošanai.
- Izlietotie akumulatori ir jānoņem no šī produkta.
- Neizmetiet ierīci vai tā baterijas ugunī. Noskaidrojiet vietējos noteikumus par atbilstošiem izmešanas nosacījumiem.
- Akumulatorus nedrīkst tikt pakļaut pārmērīgam karstumam, piemēram, saules, uguns vai tamlīdzīgu faktoru iedarbībai.
- Glabājiet baterijas bērniem nepieejamā vietā.
- Izmantojiet tikai LR20/D baterijas (nav iekļautas).

1. PIEZĪME: Ne no visiem gaisa vārstiem var izlaist gaisu, no dažiem vienvirziena vārstiem gaiss ir jāizlaiž manuāli.

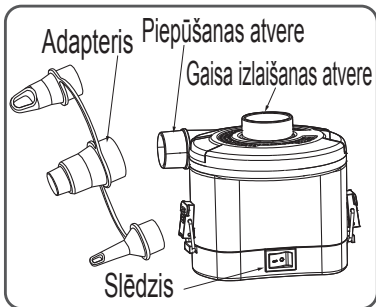
2. PIEZĪME: Dažiem Bestway izstrādājumiem ir īpaši iekšējie hermētiski drošības vārsti, kas ļauj izvairīties no gaisa zudumiem. Iesakām izlaist gaisu no šiem produktiem, vienkārši atskrūvējot vārstu.

SŪKŅA LIKVIDĀCIJA

 **Pārkrustotas mīkastes simbola**

nozīme:

Nederīgos elektriskos produktus nedrīkst izmest kopā ar sadzīves atkritumiem. Lūdzu, nododiet tos pārstrādei, kur iespējams. Lai saņemtu ieteikumus par nodošanu pārstrādei, sazinieties ar vietējo atbildīgo iestādi vai mazumtirgotāju.



NAUDOTOJO VADOVAS

Modelio Nr. 62141

PASTABA: Prieš naudodami atidžiai perskaitykite ir saugokite šias instrukcijas.

DĖMESIO: Kad išvengtumėte elektros šoko, laikykite toliau nuo vandens ir saugokite nuo lietaus. Prietaisą laikykite sausoje vietoje.

ISPĖJIMAS:

1. Naudojimo metu pripūtimo ir oro išleidimo angos neturėtų būti užkimštos.
2. Laikykite gaminį sausoje vietoje.
3. Šį prietaisą gali naudoti vaikai nuo 8 metų ir vyresni bei asmenys, turintys psichinį, jutiminį ar protinį neįgalumą arba tie, kuriems trūksta patirties bei žinių, jeigu jie yra prižiūrimi ir instruktuojami apie saugų prietaiso naudojimą ir supranta su tuo susijusius pavojus. Saugokite, kad su šiuo prietaisu nežaistų vaikai. Vaikams draudžiama valyti ir atlikti techninę priežiūrą, jei jie yra neprižiūrimi. (ES rinkai)
Šis gaminytis nėra skirtas naudoti asmenims (įskaitant vaikus) su fizine ar protine negalia, taip pat tiems, kurie neturi darbo su gaminiu patirties, nesupranta arba nepakankamai gerai supranta jo veikimo principą, jeigu tokie asmenys nėra prižiūrimi arba už jų saugumą atsakingas asmuo jų neinstruktavo apie tai, kaip teisingai naudotis šiuo produktu. Dirbančius su gaminiu vaikus būtina prižiūrėti, kad būtų užtikrinta, jog jie su instrumentu nežaidžia. (Kitoms nei ES rinkoms)
4. Variklio veikimo laikas neturėtų viršyti 5 minučių. Operatorius turėtų leisti įrenginiui 15 minučių atvėsti prieš naudodamas dar kartą.

Atsargumo priemonės naudojant baterijas

- Nemaišykite senų ir naujų baterijų.
- Nenaudokite skirtingų rūšių baterijų kartu. Nemaišykite šarminių, standartinių (anglies-cinko) arba įkraunamų (nikelio-kadmio) baterijų.
- Įsitikinkite, kad baterijos tinkamai įdėtos pagal poliškumą (+ ir -).
- Stenkitės išvengti baterijų trumpojo jungimo.
- Niekada nebandykite įkrauti neįkraunamų baterijų, kadangi tai gali sukelti nuotėkį, gaisrą ar sprogamą.
- Prieš įkraunant įkraunamas baterijas, pirmiausia reikia jas išimti iš gaminio.
- Niekada nebandykite išrinkti arba atidaryti baterijų korpuso, kadangi taip galite nusideginti elektrolitu.
- Nelaikykite baterijų aplinkoje, kuri nėra tinkama ilgai laikyti baterijas.
- Išsekusias baterijas reikia išimti iš gaminio.
- Nemeskite produkto arba jo baterijų į ugnį. Pasidomėkite vietiniais reglamentais dėl išmetimo nurodymų.
- Saugokite baterijas nuo per didelio karščio, pavyzdžiui, tiesioginių saulės spindulių, ugnies ir pan.
- Laikykite vaikams nepasiekiamoje vietoje.
- Naudokite tik LR20/D tipo baterijas (nepridėtos).

1 PASTABA: Ne iš visų oro vožtuvų galima išleisti orą; iš kai kurių vožtuvų orą išleisti galima tik rankiniu būdu.

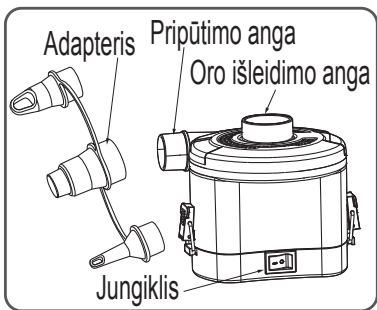
2 PASTABA: Kai kurie „Bestway“ gaminiai turi specialų vidinį apsauginį oro nepraleidžiantį vožtuvą. Rekomenduojame iš šių gaminių išleisti orą paprasčiausiai atsukus vožtuvą.

SIURBLIO IŠMETIMAS



Išmetimas į
šiukšlinę:

Elektrinių prietaisų atliekų negalima išmesti su įprastomis buitinėmis atliekomis. Atiduokite parduoti, jei yra atitinkamas atliekų perdirbimo punktas. Patarimo dėl perdirbimo kreipkitės į vietinę valdžios instituciją ar pardavėją.



UPORABNIŠKA NAVODILA

Model št. 62141

OPOMBA: Pred uporabo pozorno preberite ta navodila in jih shranite.

POZOR: Da bi se izognili tveganju električnega udara, ne izpostavljajte izdelka vodi ali dežju. Naprave ne močite.

OPOZORILO:

1. Med uporabo naj bosta priključka za napihovanje in izpihovanje čista.
2. Izdelek shranjujte v suhem prostoru.
3. To napravo lahko uporabljajo otroci nad 8 let in osebe z zmanjšanimi fizičnimi, senzoričnimi ali umskimi sposobnostmi oz. pomanjkljivimi izkušnjami in znanjem, če

so pod nadzorom ali pa so prejeli navodila glede varne uporabe naprave ter razumejo nevarnosti. Otroci se ne smejo igrati z napravo. Otroci ne smejo čistiti in vzdrževati naprave brez nadzora. (Za trg EU)

Naprave naj ne uporabljajo osebe (vključno z otroci) z omenjenimi fizičnimi, senzoričnimi ali umskimi sposobnostmi, ali pomanjkljivimi izkušnjami in znanjem, razen pod nadzorom ali po navodilih za uporabo s strani osebe, ki je odgovorna za njihovo varnost. Otroci naj bodo pod nadzorom, da se z napravo ne bi igrali. (Za trg zunaj EU).

- 4.** Motor naj ne deluje več kot 5 minut. Pred ponovno uporabo naj upravljavec pusti motor ohlajati približno 15 minut.

Opozorila v zvezi z baterijami

- Ne uporabljajte hkrati starih in novih baterij.
- Ne uporabljajte hkrati različnih vrst baterij. Ne uporabljajte hkrati klasičnih alkalnih (cink-ogljikovih) in akumulatorskih (nikelj-kadmijevih) baterij.
- Baterije pravilno vstavite glede na polariteto (+ in -).
- Ne povzročite kratkega stika baterij.
- Nikoli ne poskušajte polniti prvotno vstavljenih baterij, saj lahko to povzroči puščanje, požar ali eksplozijo.
- Pred polnjenjem vzemite baterije, ki se jih sme polniti, iz izdelka.
- Nikoli ne poskušajte razstaviti ali odpreti baterij, saj se lahko pri tem opečete z elektrolitom.

- Iz naprave, ki je dlje časa ne boste uporabljali, odstranite baterije.
- Izrabljene baterije je treba vzeti iz izdelka.
- Izdelka in njegovih baterij ne mečite v ogenj. Preverite lokalne predpise glede pravilnega odlaganja.
- Baterij ne izpostavljajte previsoki temperaturi, kakršno oddajajo sonce, ogenj ali podobniviri.
- Baterije hranite zunaj dosega otrok.
- Uporabljajte le baterije LR20/D (niso priložene izdelku).

OPOMBA 1: Ta tlačilka ni primerna za izpihovanje vseh zračnih ventilov. Nekateri enopotni ventili zahtevajo ročno izpihovanje.

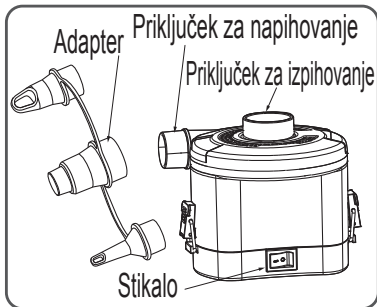
OPOMBA 2: Nekateri izdelki Bestway imajo poseben nepredušni notranji varnostni ventil, ki preprečuje uhajanje zraka. Te izdelke lahko izpihnete tako, da preprosto odvijete ventil in pustite, da se skozenj izprazni zrak.

ODLAGANJE TLAČILKE:



Pomen prečrtanega smetnjaka:

Električne opreme ne zavržite med gospodinjske odpadke. Če je mogoče, jo reciklirajte. Glede recikliranja se pozanimajte pri pristojnem krajevnem organu ali pooblaščenem prodajalcu.



KULLANICI EL KİTABI

Model No. 62141

DIKKAT: Bu talimatları çalıştırmadan önce dikkatli bir şekilde okuyun ve daha sonra saklayın.

DIKKAT: Elektrik çarpması riskini önlemek için, su veya yağmura maruz bırakmayın. Cihazı kuru tutun.

UYARI:

1. Şişirme ve indirme bağlantı yerlerinde kullanım sırasında pislik olmamalıdır.
2. Ürün kuru bir yerde depolanmalıdır.
3. Bu cihaz, güvenliklerinden sorumlu bir kişi tarafından cihaz kullanımı ve cihaz kullanımıyla ilgili tehlikeler konusunda bilgilendirilmemiş ve gözetim altında tutulmayan kişiler ile 8 yaşından küçük çocuklar ve deneyimsiz veya bilgisiz kişiler tarafından ya da fiziki, algılama veya mental özellikleri gelişmemiş kişiler tarafından kullanılmalıdır. Çocuklar cihazla oynamamalıdır. Temizlik ve bakım, yetişkin gözetimi altında olmayan çocuklar tarafından yapılmamalıdır. (AB pazarı için)
Bu cihaz, güvenliklerinden sorumlu olacak bir kişi tarafından cihazı kullanımları konusunda ve sırasında gözetim altında tutulmamaları halinde çocuklar dahil olmak üzere deneyimsiz veya bilgisiz kişiler tarafından ya da fiziki, algılama veya mental özellikleri gelişmemiş kişiler tarafından kullanılmalıdır. Cihaz ile oynamadıklarından emin olunması açısından çocuklar gözetim altında tutulmalıdır. (AB dışındaki pazarlar için)
4. Motor çalıştırma süresi 5 dakikayı aşmamalıdır. Kullanıcı kullanım aralarında 15 dakika motorun soğumasına izin vermelidir.

Pil Hakkında Uyarılar

- Eski ve yeni pilleri birlikte kullanmayın.
- Farklı türdeki pilleri bir arada kullanmayın. Alkalın, standart (Karbon - Çinko) ya da yeniden şarj edilebilir (Nikel - Kadyum) bir arada kullanmayın.
- Piller kutuplarına (+ ve -) göre doğru şekilde takılmalıdır.
- Pilleri kısa devre yapmayın.
- Primer pilleri sızıntıya, yangına veya patlamaya neden olabileceği için yeniden şarj etmeye kesinlikle kalkışmayın.
- Yeniden şarj edilebilir piller, şarj etmeden önce bu üründen çıkarılmalıdır.
- Elektrolit yanıklarına yol açabileceği için pilleri kesinlikle parçalarına ayırmayın ya da açmayın.
- Uzun süre kullanılmayacaksa pilleri ekipmandan çıkarın.
- Biten piller ürünün içinden çıkarılmalıdır.
- Ürünü ve pillerini ateşe atmayın. Uygun atım talimatları için yerel yönetmelikleri gözden geçirin.
- Piller, güneş ışığı, ateş ve benzeri aşırı ısıya maruz bırakılmamalıdır.
- Pilleri çocukların erişemeyeceği yerlerde muhafaza edin.
- Yalnızca LR20/D pil kullanın (birlikte verilmez).

NOT 1: Tüm hava valfleri indirilmeyebilir; bazı tek yönlü valflerin manüel indirilmesi gerekir.

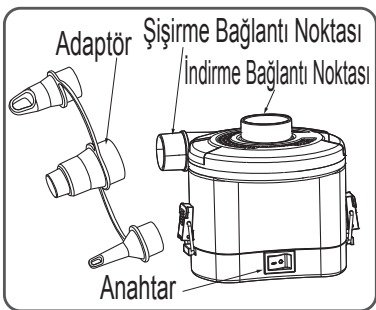
NOT 2: Bazı Bestway öğelerinde hava kaybını önleyen özel hava sızdırmaz iç güvenlik valfi vardır. Bu öğelerin valfi sökerek indirilmesini öneririz.

POMPANIN ELDEN ÇIKARILMASI:



Üzeri çarplı tekerlekli çöp kutusunun anlamı:

Atık elektrikli ürünler, evsel atıklarla birlikte atılmamalıdır. Lütfen tesislerin bulunduğu yerlerde geri dönüşümünü sağlayın. Geri dönüşüm tavsiyesi için yerel yönetime veya satıcınıza danışın.



MANUAL DE UTILIZARE

Nr. model 62141

OBSERVAȚIE: Citiți cu atenție înainte de utilizare și păstrați aceste instrucțiuni.

ATENȚIE: Pentru a evita riscul de electrocutare, nu expuneți la apă sau la ploaie. Păstrați aparatul uscat.

AVERTISMENT:

1. Porturile de umflare și dezumflare trebuie să rămână neobstrucționate de reziduuri în timpul utilizării.
2. Produsul trebuie depozitat la loc uscat.
3. Acest dispozitiv poate fi utilizat de copiii cu vârsta de minim 8 ani și persoane cu capacități fizice, senzoriale sau mentale reduse sau cu lipsă de experiență și cunoștințe dacă sunt monitorizate sau au primit instrucțiuni privind utilizarea dispozitivului într-o manieră sigură

și care înțeleg pericolele implicate. Copiii nu trebuie să se joace cu dispozitivul. Curățarea și întreținerea de către utilizator nu trebuie efectuate de copii fără supraveghere. (Pentru piața comunitară) Acest aparat nu este destinat utilizării de către persoane (inclusiv copii) cu capacități fizice, senzoriale sau mintale reduse, sau care nu dețin experiența și cunoștințele necesare, decât dacă au beneficiat de supraveghere sau instruire cu privire la folosirea aparatului din partea unei persoane responsabile cu siguranța acestora. Copiii trebuie supravegheați, pentru a vă asigura că nu se joacă cu aparatul. (Pentru piețe diferite de piața comunitară)

4. Durata de funcționare a motorului nu trebuie să depășească 5 de minute. Operatorul trebuie să lase motorul să se răcească timp de 15 minute între utilizări.

Precauții privind bateriile

- Nu amestecați baterii vechi cu baterii noi.
- Nu amestecați tipuri diferite de baterii. Nu amestecați baterii alcaline standard (carbon-zinc) sau reîncărcabile (nichel-cadmium).
- Asigurați-vă că bateriile sunt instalate corect în ceea ce privește polaritatea (+ și -).
- Nu scurtcircuitați bateria.
- Nu încercați niciodată să reîncărcați bateriile principale întrucât acest lucru poate determina scurgeri, incendiu sau explozie.
- Bateriile reîncărcabile se vor scoate din acest produs înainte de încărcare.
- Nu încercați niciodată să dezamblați sau să deschideți bateriile

Întrucât acest lucru poate duce la arsuri prin electrocutare.

- Scoateți bateriile din echipamentul care nu este utilizat pentru o perioadă lungă de timp.
- Bateriile consumate se vor scoate din acest produs.
- Nu eliminați produsul și bateriile sale în foc. Verificați regulamentele locale pentru instrucțiuni de eliminare adecvate.
- Bateriile nu vor fi expuse la căldură excesivă, cum ar fi razele soarelui, incendiu sau fenomene similare.
- Nu lăsați bateriile la îndemâna copiilor.
- Utilizați numai baterii LR20/D (nu sunt incluse).

NOTA 1: Nu toate valvele de aer pot fi dezumflate; unele valve unilaterale necesită dezumflarea manuală.

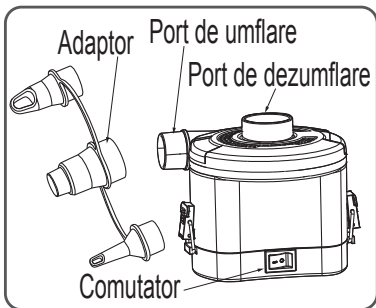
NOTA 2: Unele articole Bestway au o valvă internă specială de siguranță etanșă care previne pierderea de aer. Vă recomandăm să dezumflați aceste articole deșurubând pur și simplu valva de dezumflare.

ELIMINAREA POMPEI



Semnificația tomberonului tăiat:

— Produsele electrice deșeurii nu trebuie eliminate împreună cu deșeurile domestice. Vă rugăm să reciclați dacă există unități de reciclare. Verificați cu autoritatea locală sau distribuitorul pentru recomandări de reciclare.



РЪКОВОДСТВО НА ПОТРЕБИТЕЛЯ

Модел № 62141

ЗАБЕЛЕЖКА: прочетете внимателно преди употреба и запазете тези инструкции.

ВНИМАНИЕ: за да се избегне токов удар, не излагайте на вода или дъжд.

Съхранявайте уреда на сухо място.

ВНИМАНИЕ:

1. Отворите за напompване и изпускане трябва да се поддържат изчистени от отломки по време на употреба.
2. Продуктът трябва да се съхранява на сухо място.
3. Този уред може да се използва от деца на възраст над 8 години и хора с ограничени физически, сетивни или умствени способности или без опит и познания, ако те са под наблюдение или са били инструктирани за използването на уреда по безопасен начин и осъзнават опасностите, които могат да възникнат. Децата не трябва да си играят с уреда. Почистването и поддръжката от страна на потребителя не трябва да се извършва от деца без надзор. (За пазара на ЕС)
Този уред не е предназначен за употреба от лица (включително деца) с намалени физически, сетивни или умствени способности или липса на опит и познания, освен ако те не са наблюдавани или инструктирани относно използването на уреда от лице, отговорно за тяхната безопасност. Децата трябва да бъдат наблюдавани, за да се гарантира, че те не си играят с този уред. (За пазара извън ЕС)
4. Времето на действие на мотора не трябва да превишава 5 минути. Операторът трябва да позволи на двигателя да се охлади в продължение на 15 минути между отделните употреби.

Предпазни мерки за батерии

- Не използвайте едновременно стари и нови батерии.

- Не използвайте едновременно различни видове батерии. Не смесвайте алкални стандартни (Въглерод-Цинк) или акумулаторни (Никел-Кадмий) батерии.
- Уверете се, че батериите са инсталирани правилно относно тяхната полярност (+ и -).
- Не поставяйте под късо съединение батерията.
- Никога не се опитвайте да презареждате основни батерии, тъй като това може да предизвика теч, пожар или експлозия.
- Акумулаторните батерии трябва да бъдат извадени от този продукт, преди да бъдат заредени.
- Никога не се опитвайте да разглобявате или отваряте батерии, тъй като това може да доведе до електролитни изгаряния.
- Извадете батериите от продукта, който няма да се използва за дълъг период от време.
- Изтощените батерии трябва да бъдат извадени от този продукт.
- Не изхвърляйте продукта и неговите батерии в огън. Консултирайте местните разпоредби за инструкции за правилно изхвърляне.
- Батериите не трябва да се излагат на силна топлина като слънчева светлина, огън или подобни.
- Съхранявайте батериите на места, недостъпни за деца.
- Използвайте само LR20/D батерии (не са включени).

ЗАБЕЛЕЖКА 1: Не всички въздушни клапи могат да бъдат изпускани; някои еднопосочни клапани изискват ръчно изпускане.

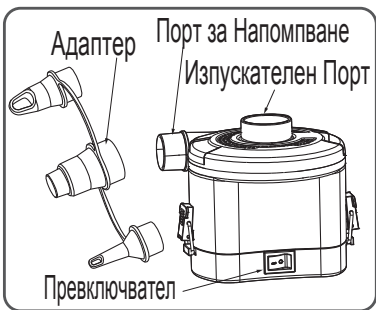
ЗАБЕЛЕЖКА 2: Някои Bestway артикули са снабдени със специален херметичен обезопасителен клапан, който предотвратява загубата на въздух. Ние препоръчваме на тези артикули да бъде изпуснат въздуха, чрез просто отвиване на вентила за изпускане на въздух.

РАЗПОЛОЖЕНИЕ НА ПОМПА



Значение на
зачеркнат контейнер
за отпадъци:

Отпадните електрически продукти не трябва да се изхвърлят с битовите отпадъци. Моля, рециклирайте, когато има такива пунктове. Обърнете се към местните органи или търговеца на дребно за съвет относно рециклирането.



KORISNIČKI PRIRUČNIK

Br. modela 62141

НАПОМЕНА: pažljivo pročitajte prije korištenja proizvoda i sačuvajte ove upute.

УПОЗОРЕЊЕ: pumpa ne smije doći u doticaj s vodom ili kišom kako biste izbjegli opasnost od strujnog udara. Držite uređaj suhim.

УПОЗОРЕЊЕ:

1. Otvori za napuhivanje i ispuhivanje tijekom upotrebe trebali bi uvijek biti slobodni od krutih ostataka.
2. Proizvod mora biti pohranjen na suhom mjestu.
3. Ovaj uređaj smiju koristiti djeca s navršenih 8 godina i starija te osobe sa smanjenim fizičkim ili mentalnim sposobnostima ili osobe koje nemaju dovoljno iskustva i znanja kada su pod nadzorom osobe odgovorne za njihovu sigurnost koja ih uputila u

pravilno korištenje aparata i upoznala s mogućim opasnostima. Djeca se ne smiju igrati s uređajem. Djeca ne smiju obavljati čišćenje ili održavanje bez nadzora. (Za tržište Europske unije) Ovaj uređaj ne smiju koristiti osobe (uključujući i djecu) sa smanjenim fizičkim ili mentalnim sposobnostima ili osobe koje nemaju dovoljno iskustva i znanja osim ako su pod nadzorom osobe odgovorne za njihovu sigurnost ili koja ih je upoznala s uputama za uporabu aparata. Potrebno je držati djecu pod nadzorom kako se ne bi igrali ovim uređajem. (Za druga tržišta izvan Europske unije)

4. Motor ne smije raditi više od 5 minuta. Osoba koja upravlja motorom treba omogućiti motoru da se hladi po 15 minuta između svakog intervala korištenja.

Sigurnosne mjere za rukovanje baterijama

- Ne miješajte stare i nove baterije.
- Ne miješajte različite vrste baterija. Ne upotrebljavajte zajedno standardne alkalne (cink-ugljen) i punjive (nikal-kadmij) baterije.
- Pazite da pravilno postavite baterije pazeći na polaritet (+ i -).
- Ne izazivajte kratki spoj na baterijama.
- Nikada ne pokušavajte napuniti osnovne baterije jer bi punjenje moglo uzrokovati curenje, požar ili eksploziju.
- Uklonite punjive baterije iz uređaja prije nego što ih stavite na punjenje.
- Nikada ne pokušavajte rastaviti ili otvoriti baterije jer mogu nastati opekotine od elektrolitičke tekućine.

- Izvadite baterije iz opreme koja se neće upotrebljavati duže vremensko razdoblje.
- Uklonite istrošene baterije iz uređaja.
- Ne izlažite vatri proizvod ili njegove baterije. Provjerite lokalne pravilnike kako biste pročitali upute za pravilno odlaganje.
- Baterije se ne smiju izložiti izvorima topline kao što su Sunčeva svjetlost, vatra ili slični izvori.
- Držite baterije izvan dohvata djece.
- Upotrebljavajte samo 2 baterije LR20/D (ne isporučuju se).

NAPOMENA 1: Svi ventili za zrak ne mogu biti ispuhani uz pomoć pumpe, neke jednostrane ventile treba ručno ispuhati.

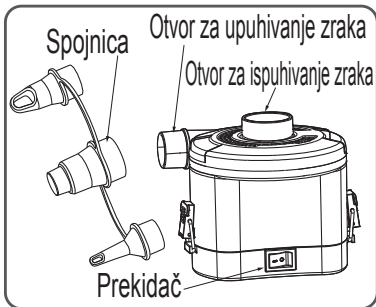
NAPOMENA 2: Neki proizvodi marke Bestway imaju poseban hermetični unutrašnji sigurnosni ventil koji sprječava gubitak zraka. Preporučamo Vam da ove proizvode ispušete tako da jednostavno odvijete ventil.

ODLAGANJE PUMPE



Značenje slike na kojoj je prekrížena kanta za otpad na kotačima:

Električni proizvodi ne odlažu se s kućanskim otpadom. Reciklirajte u postrojenju za recikliranje. Obratite se lokalnim vlastima ili trgovcu za savjete o recikliranju.



KASUTUSJUHEND

Mudel nr 62141

MÄRKUS. Lugege enne kasutamist hoolikalt läbi ja hoidke edasiseks kasutamiseks alles.

ETTEVAATUST. Elektilöögi riski alandamiseks ärge jätke seadet vihma või niiskuse kätte. Hoidke seadet kuivas kohas.

HOIATUS.

1. Hoidke imi- ja survepoole avad töötamise ajal prahist vabad.
2. Seadet tuleb hoida kuivas kohas.
3. Seadet tohib kasutada alates 8. eluaastast; need, kellel on piiratud füüsilised, sensoorsed või vaimsed võimed ja kellel puuduvad kasutuskogemused ning väljaõpe, tohivad seda kasutada siis, kui need on kasutamise ajal ohutuse eest vastutava isiku järelevalve või juhendamise all ja saavad aru pumba kasutamisega seotud ohtudest. Lapsed ei tohi selle seadmega mängida. Lastel ei ole lubatud seadet ilma järelevalveta puhastada ega hooldada. (Euroopa Liidu riikides) Seadme kasutamine on keelatud nendel isikutel (kaasa arvatud lapsed), kellel on piiratud füüsilised, sensoorsed või vaimsed võimed ning kogemusteta ja väljaõppeta isikutel, välja arvatud juhul kui nad on kasutamise ajal nende ohutuse eest vastutava isiku järelevalve või juhendamise all. Laste järele tuleb valvata, et nad seadmega ei mängiks. (Riigid väljaspool Euroopa Liitu)
4. Mootori pideva käitamise aeg ei tohi ületada 5 minutit.
Kasutuskordade vahel peab laskma mootoril jahtuda 15 minutit.

Ohutusmeetmed patarei kasutamisel

- Ärge kasutage samaaegselt vanu ja uusi toiteelemente.
- Ärge kasutage samaaegselt eri tüüpi toiteelemente. Ärge kasutage koos leelispatareisid, tavapatareisid (süsinik-tsink) ja akusid (nikkel-kaadmium).
- Veenduge, et patareid on paigaldatud polaarsust (+ ja –) jälgides.
- Ärge patareisid lühistage.
- Ärge mingil juhul püüdke patareisid laadida, sest see võib põhjustada leket, tulekahju või plahvatuse.
- Enne laetava toiteelemendi laadimise alustamist tuleb see seadmelt eemaldada.
- Ärge püüdke patareisid lahti võtta või avada - võite saada elektrolüüdi põletuse.
- Kui te seadet pikemat aega ei kasuta, võtke akud välja.
- Tühjenenud patareid tuleb seadmelt eemaldada.
- Ärge pange seadet ja patareisid utiliseerimiseks tulle. Järgige kasutuskohas kehtivaid jäätmekäitluseeskirju.
- Ärge jätke toiteelemente kuuma kohta, näiteks päikese kätte, leekide lähedusse või sarnasesse kohta.
- Hoidke patareisid lastele kättesaamatus kohas.
- Kasutage patareisid LR20/D (ei ole komplektis).

MÄRKUS 1. Läbi kõikide õhuventiilide ei ole võimalik õhku välja lasta, mõned tagasivooluta ventiilid tuleb käsitsi avada.

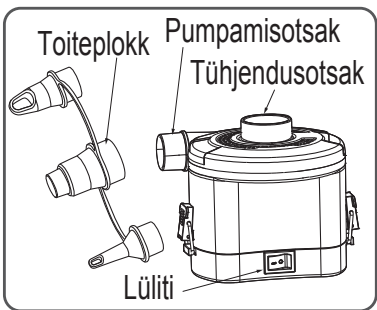
MÄRKUS 2. Mõnedel Bestway toodetel on erikonstruktsiooniga turvaventiidid, mis tõkestavad õhu väljavoolu. Soovitame neid tühjaks lasta ventiili lahtikeeramisega.

PUMBA KASUTUSEST KÕRVALDAMINE



Läbikriipsutatud
prügikasti kujutise
tähendus on järgmine.

Kasutusest kõrvaldatud elektrilisi seadmeid ei tohi käidelda koos olmeprügiga. Võimaluse korral tuleb kasutusest kõrvaldatud seadme osad taaskäidelda. Taaskäitlemise võimaluste väljaselgitamiseks pöörduge kohaliku omavalitsuse või edasimüüja poole.



PRIRUČNIK ZA KORISNIKE

Model broj 62141

NAPOMENA: Pročitajte pažljivo pre upotrebe i sačuvajte ova uputstva.

OPREZ: Da izbegnete rizik od strujnog udara, ne izlažite vodi ili kiši. Održavajte uređaj suvim.

UPOZORENJE:

1. Priključci za napajanje trebaju uvek biti čisti tokom upotrebe.
2. Proizvod treba odložiti na suvo mesto.
3. Ovaj uređaj mogu koristiti deca od 8 godina i više i osobe sa ograničenim fizičkim, mentalnim i osetilnim mogućnostima ili osobe bez iskustva i znanja ako su pod nadzorom ili im je objašnjena upotreba aparata na siguran način i ako razumeju moguće opasnosti. Deca se ne smeju igrati uređajem. Čišćenje i

održavanje ne smeju obavljati deca bez nadzora. (Za EU tržište)
Ovaj proizvod nije namenjen za osobe (uključujući decu) za smanjenim fizičkim, čulnim ili psihičkim sposobnostima, ili kojima manjka iskustva ili znanja, osim ako su pod nadzorom ili su im data uputstva za korištenje proizvoda od strane osobe odgovorne za njihovu sigurnost. Deca trebaju biti pod nadzorom da se osigura da se ne igraju sa ovim uređajem. (Za tržište koje nije EU)

- 4.** Motor ne bi trebalo da radi duže od 5 minuta. Korisnik bi trebalo da pusti da se motor ohladi 15 minuta pre ponovne upotrebe.

Predostrožnost za bateriju

- Ne mešajte stare i nove baterije.
- Ne mešajte različite tipove baterija. Ne mešajte alkalne, standardne (karbon-cink) ili punjive (nikl-kadmijum) baterije.
- Uverite se da su baterije pravilno umetnute u odnosu na polaritet (+ i -).
- Ne dovodite baterije do kratkog spoja.
- Nikad ne pokušavajte da ponovo napunite primarne baterije, jer to može da uzrokuje curenje, požar ili eksploziju.
- Punjive baterije se moraju izvaditi iz ovog proizvoda pre punjenja.
- Nikad ne pokušavajte da rastavite ili otvorite baterije jer to može da dovede do opekotina elektrolitima.
- Izvadite baterije iz opreme koju ne nameravate koristiti u

dužem vremenskom periodu.

- Istrošene baterije se moraju izvaditi iz ovog proizvoda.
- Nemojte bacati proizvod i njegove baterije u vatru. Za uputstva o pravilnom odlaganju, proverite lokalne propise.
- Baterije se ne smeju izlagati vrućini kao što je sunčeva svetlost, vatra ili slično.
- Držati van dohvata dece.
- Koristite samo LR20/D baterije (nisu priložene).

NAPOMENA 1: Neki vazdušni ventili se ne mogu izduvati pomoću pumpe; neki jednosmerni ventili zahtevaju ručno izduvavanje.

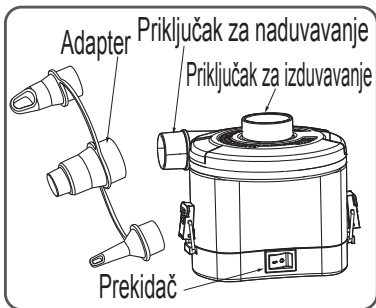
NAPOMENA 2: Neki Bestway proizvodi imaju poseban hermetički sigurnosni ventil, da se izbegne puštanje vazduha. Preporučujemo da izduvate ove proizvode prosto odvrćući ventil umesto izduvavanja pomoću pumpe.

BACANJE PUMPE



**Značenje
prekrižene kante
na točkice:**

Električni proizvodi se ne odlažu zajedno sa kućnim otpadom. Reciklirajte ih ako postoje odgovarajuća postrojenja. Raspitajte se o reciklaži kod lokalnih nadležnih službi ili prodavca.



ملاحظة: اقرأ التعليمات بعناية قبل التشغيل واحفظها

تنبيه: لتجنب خطر التعرض لصدمة كهربائية

لا تعرض المنتج للماء أو المطر.

تحذير:

1. يجب أن تبقى منافذ نفخ وتفريغ الهواء خالية من الشوائب أثناء الاستخدام.
2. يجب أن يتم تخزين المنتج في مكان جاف.
3. يمكن استخدام هذا الجهاز من قبل الأطفال بدءاً من سن 8 سنوات فما فوق والأشخاص الذين يعانون من ضعف القدرات البدنية أو الحسية أو العقلية أو عدم الخبرة أو المعرفة شريطة توفير الإشراف والتوجيه لهم فيما يتعلق باستخدام الجهاز بطريقة آمنة وفهم المخاطر ذات الصلة. يجب ألا يعيب الأطفال بالجهاز. ينبغي ألا يجري الأطفال عمليات تنظيف الجهاز أو صيانته بدون مراقبتهم جيداً. (لسوق الاتحاد الأوروبي فقط).

- هذا الجهاز غير مخصص للاستخدام من قبل الأشخاص الذين يعانون من نقص في القدرات البدنية أو الحسية أو الذهنية (بما في ذلك الأطفال) أو الذين لا يتمتعون بالخبرة والمعرفة، ما لم يتم الإشراف عليهم أو إعطائهم التعليمات المتعلقة بكيفية استخدام الجهاز من جانب شخص مسؤول عن سلامتهم. يجب الإشراف على الأطفال للتأكد من أنهم لا يعيبون بالجهاز. (لغير سوق الاتحاد الأوروبي)
4. لا يجب أن يزيد وقت تشغيل المحرك عن 5 دقائق. يجب أن يسمح المشغل للمحرك بأن يبرد لمدة 15 دقيقة بين الاستخدامات.

الاحتياطات الخاصة بالبطارية

• لا تخطئ استخدام البطاريات القديمة والجديدة.

• لا تخطط أنواعًا مختلفة من البطاريات. لا تمزج بين البطاريات القلوية القياسية (الكربون - الزنك)

أو القابلة لإعادة الشحن (النيكل - الكاديوم).

• تأكد من تركيب البطاريات بشكل صحيح فيما يتعلق بالطبية (+ و -).

• لا تحدث دائرة قصر في طرفي البطارية.

• لا تحاول مطلقًا إعادة شحن البطاريات الأساسية لأن ذلك قد يتسبب في حدوث تسرب أو حريق أو انفجار.

• يجب فك البطاريات القابلة لإعادة الشحن من هذا المنتج قبل شحنها.

• لا تحاول أبدًا تفكيك البطاريات أو فتحها لأن ذلك قد يؤدي إلى حروق بسبب الكهرباء.

• فك البطاريات في حالة عدم استخدام الوحدة لفترة طويلة من الوقت.

• يجب إزالة البطاريات المستنفدة من المنتج.

• لا تتخلص من المنتج وبطارياته في النار. تحقق من اللوائح المحلية الخاصة بك للحصول على تعليمات التخلص المناسبة.

• يجب عدم تعريض البطاريات إلى الحرارة المفرطة مثل ضوء الشمس أو النار أو ما شابه ذلك.

• تُحفظ البطاريات بعيدًا عن متناول الأطفال.

• استخدم فقط بطاريات LR20/D (غير مدرجة).

ملحوظة 1: لا يمكن إفراغ كافة الصمامات من الهواء بواسطة المضخة؛ حيث تتطلب

بعض صمامات الاتجاه الواحد التفريغ اليدوي.

ملحوظة 2: بعض عناصر Bestway لديها صمام داخلي آمن محكم بشكل خاص يمنع

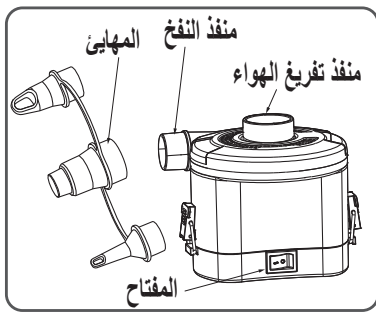
فقدان الهواء. نُوصي أن يتم تفريغ هذه الأدوات ببساطة عن طريق فك مسمار الصمام

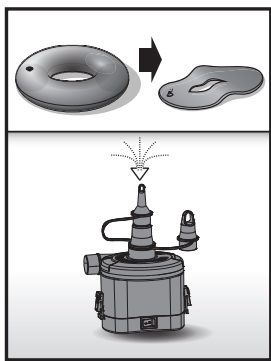
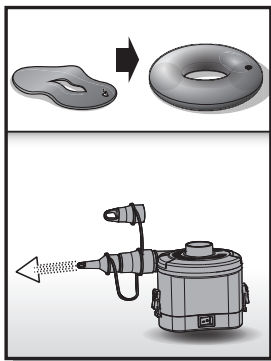
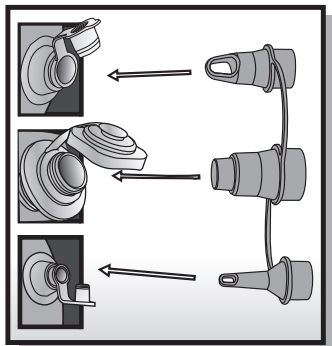
بدلاً من التفريغ بواسطة المضخة.

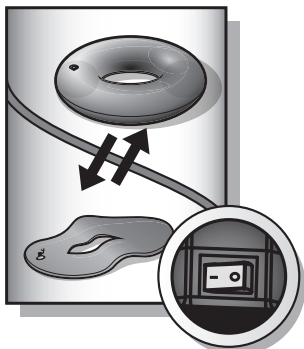
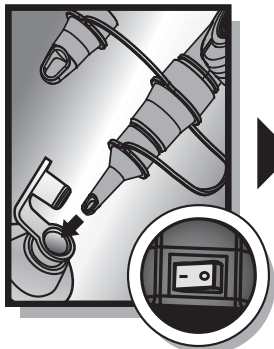
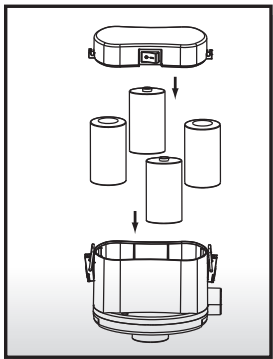
التخلص من المضخة:

مضى رمز سلة القمامة ذات العجلات
وعلامة الخطأ:

لا يجب التخلص من نفايات المنتجات
الكهربائية مع النفايات المنزلية. يُرجى إعادة
تدويرها حيث توجد المرافق. ارجع إلى السلطات
المحلية لديك أو بائع التجزئة للحصول على
مشورة بشأن إعادة التدوير.







NOTE: Drawings for illustration purpose only. May not reflect actual product. Not to scale.

REMARQUE: Les dessins servent uniquement à illustrer le produit. Ils ne correspondent pas nécessairement au produit réel et ne sont pas à l'échelle réelle.

HINWEIS: Zeichnungen nur zu Illustrationszwecken. Eventuelle Abweichungen zum Produkt möglich. Nicht maßstabgetreu.

NOTA: Le immagini sono solo a scopo illustrativo e potrebbero non corrispondere a quelle del prodotto. Inoltre, non sono raffigurate in scala.

OPM.: Tekeningen louter voor illustratieve doeleinden. Weerspiegelt mogelijk niet het actuele product. Niet op schaal.

NOTA: Los diseños se han realizado solo como ilustración. Pueden no reflejar el producto real. No realizados a escala.

POZNÁMKA: Vyobrazení mají pouze ilustrační charakter. Nemusí zobrazovat daný produkt. Bez měřítka.

NOTA: Desenhos apenas para motivos de ilustração. Pode não representar o produto real. Não em escala.

ΣΗΜΕΙΩΣΗ: ΤΑ ΣΧΕΔΙΑ ΠΑΡΕΧΟΝΤΑΙ ΜΟΝΟ ΓΙΑ ΛΟΓΟΥΣ ΑΠΕΙΚΟΝΙΣΗΣ. ΜΠΟΡΕΙ ΝΑ ΜΗΝ ΑΝΤΑΠΟΚΡΙΝΟΝΤΑΙ ΣΤΟ ΠΡΑΓΜΑΤΙΚΟ ΠΡΟΪΟΝ ΚΑΙ ΝΑ ΜΗΝ ΑΝΑΓΟΝΤΑΙ ΣΤΗ ΣΩΣΤΗ ΚΛΙΜΑΚΑ.

ПРИМЕЧАНИЕ: Чертежи приводятся только для иллюстрации. Они могут отличаться от фактического изделия. Чертежи не в масштабе.

POZNÁMKA: Vyobrazení mají pouze ilustrační charakter. Nemusí zobrazovat daný produkt. Bez měřítka.

MERK: Tegningene er kun for illustrasjonsformål. De gjenspeiler kanskje ikke det faktiske produktet. Ikke etter skala.

OBS: Ritningarna är endast illustrativa. De kanske inte visar den aktuella produkten. Ej skalenliga.

HUOMAA: Piirrookset on tehty vain havainnollistamistarkoituksessa. Ne voivat poiketa todellisesta tuotteesta. Piirrookset eivät ole

mittakaavassa.

POZNÁMKA: Obrázky slúžia len na ilustračné účely. Môžu sa odlišovať od skutočného výrobku.

Nie sú podľa mierky.

UWAGA: Rysunki mają tylko charakter ilustracyjny. Mogą odbiegać od właściwego produktu. Wymiary na rysunku nie są wymiarami rzeczywistymi.

FIGYELEM: Az ábrák csak illusztrációs célokra szolgálnak. Nem feltétlenül az eredeti terméket mutatják be. A méretarányok a valótól eltérhetnek.

PIEZĪME: Zīmējumiem ir tikai ilustratīvs raksturs. Tajos var nebūt attēlots faktiskais izstrādājums. Tie nav veikti mērogā.

PASTABA: Paveikslēliai skirti tik pavaizduoti gaminji. Jie neatspindi tikrojo gaminio. Iš paveikslėlių negalite spręsti apie gaminio dydį.

OPOMBA: Slike so simbolične in ne predstavljajo vedno dejanskega izdelka. Slike niso v naravni velikosti.

NOT: Çizimler sadece tasvir amaçlıdır. Gerçek

ürünü tam olarak yansıtmayabilirler. Ölçeklendirme yapmak için referans alınamaz.

NOTĂ: Desenele au doar rol ilustrativ. Este posibil să nu redea produsul real. Nu sunt la scară.

ЗАБЕЛЕЖКА: Изображения, единствено с илюстративна цел. Може да не отразяват действителния продукт. Не са в скала.

NAPOMENA: Ovi crteži služe samo su ilustrativne prirode. Ne moraju prikazivati stvarni proizvod. Proizvod na slikama nije u stvarnoj veličini.

MÄRKUS. Esitatud joonised on vaid näitlikustamiseks. Need ei pruugi vastata konkreetsele tootele. Joonised ei ole mõõtkavas.

NAPOMENA: Crteži su samo za ilustraciju. Moguće je da ne predstavljaju stvarni proizvod. Nisu srazmerni.

ملحوظة: الرسومات لغرض التوضيح فقط. قد لا تعبر عن المنتج الفعلي. ليست مرسومة بمقياس رسم.



©2020 Bestway Inflatables & Material Corp.

All rights reserved/Tous droits réservés/Todos los derechos reservados/Alle Rechte vorbehalten/Tutti i diritti riservati

®™ Trademarks used in some countries under license to/

Marques ®™ utilisées dans certains pays sous la licence de/

Marcas comerciales ®™ utilizadas en algunos países bajo la licencia de/

®™ Die Warenzeichen werden in einigen Ländern verwendet unter Lizenz der/

®™ Marchi utilizzati in alcuni paesi concessi in licenza a

Bestway Inflatables & Material Corp., No.3065 Cao An Road, Shanghai, 201812, China.

Manufactured, distributed and represented in the European Union by/

Fabriqué, distribués et représentés dans l'Union Européenne par/Fabricado, distribuido y representado en la Unión Europea por/

Hergestellt, vertrieben und in der Europäischen Union vertreten von/Prodotto, distribuito e rappresentato nell'Unione Europea da

Bestway (Europe) S.r.l., Via Resistenza, 5, 20098 San Giuliano Milanese (Milano), Italy

Distributed in North America by/Distribués en Amérique du Nord par/Distribuido en Norteamérica por

Bestway (USA) Inc., 3411 E. Harbour Drive, Phoenix, Arizona 85034, United States of America

Tel: +86 21 69135588 (For U.S. and Canada)

Distributed in Latin America by/Distribué en Amérique latine par/Distribuido en Latinoamérica por/Distribuido na América Latina por

Bestway Central & South America Ltda, Salar Ascotan 1282, Parque Enea, Pudahuel, Santiago, Chile

Distributed in Australia & New Zealand by **Bestway Australia Pty Ltd, Unit 2/98-104 Carnarvon St Silverwater, NSW 2128, Australia**

Tel: Australia: (+61) 29 0371 388; New Zealand: 0800 142 101

Exported by/Exporté par/Exportado por/Exportiert von/Esportado da

Bestway (Hong Kong) International Ltd./Bestway Enterprise Company Limited

Suite 713, 7/Floor, East Wing, Tsim Sha Tsui Centre, 66 Mody Road, Kowloon, Hong Kong

www.bestwaycorp.com

303021244731