

**Serie | 8, Microonde da incasso,
Acciaio inox
BER634GS1**



Accessori integrati

1 x Griglia
1 x Contenitore in vetro

**Microonde da incasso alto 38 cm: perfetto
per scongelare, riscaldare e cuocere i cibi
perfettamente**

- **AutoPilot 10:** ogni piatto cucinato perfettamente grazie ai 10 programmi automatici
- **Controllo automatico del peso:** Basta selezionare il programma e il peso del cibo introdotto e il livello di potenza è selezionato in automatico.
- **Funzione grill:** grazie alla funzione grill è possibile raggiungere risultati perfetti con rapidità.
- **Funzione grill:** grazie alla funzione grill è possibile raggiungere risultati perfetti con rapidità.

Dati tecnici

Tipo di microonde :	microonde + grill
Tipo di controllo :	elettronico
Colore/materiale del frontale :	Acciaio inox
Dimensioni del prodotto (mm) :	382 x 594 x 318
Dimensioni del vano cottura :	220 x 350 x 270
Lunghezza del cavo di alimentazione elettrica (cm) :	150
Peso netto (kg) :	18,657
Peso lordo (kg) :	20,9
Codice EAN :	4242002813738
Massima potenza del microonde (W) :	900
Dati nominali collegamento elettrico (W) :	1990
Corrente (A) :	10
Tensione (V) :	220-240
Frequenza (Hz) :	50; 60
Tipo di spina :	Schuko



Serie | 8, Microonde da incasso, Acciaio inox BER634GS1

Microonde da incasso alto 38 cm: perfetto per scongelare, riscaldare e cuocere i cibi perfettamente

Caratteristiche principali

- Microonde 21l. elettr. grill 38cm destra con 2 funzioni di cottura: microonde, Grill al quarzo
- Funzione combinata grill e microonde in 3 stadi di potenza 360/180/90 W
- Potenza Max microonde: 900 W; 5 livelli di potenza per le microonde (90 W,180 W,360 W,600 W,900 W) con tecnologia Inverter
- Volume cavità: 21 l

Altre caratteristiche

- Anello rotante illuminato, TouchControl
- Cavità del forno: acciaio inox

Pulizia

- Interno porta a tutto vetro

Sistema di controllo

- Display da 2,5" a colori dotato di tecnologia TFT
- Programmi automatici
- Porta a bandiera con cerniera a destra
- Sistema di cottura assistita: Programmi automatici
- Programmi automatici: 10
- Illuminazione a LED
- Pulsante informazioni
-

Accessori

- Accessori inclusi: 1 griglia.

Etichetta energetica

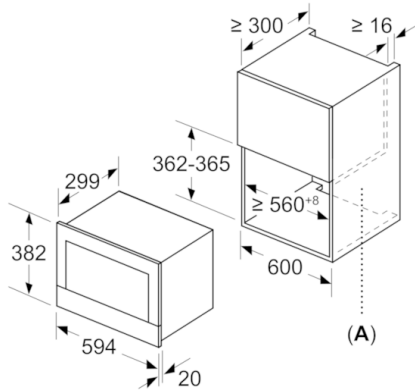
- Tasto d'avvio

Informazioni tecniche

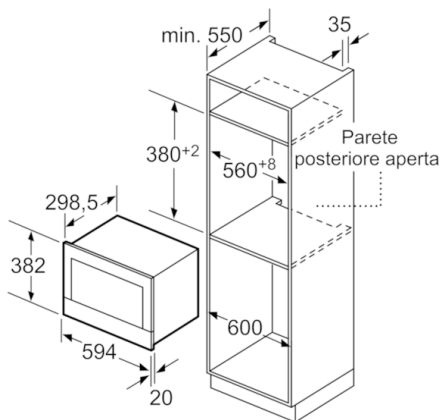
- Lungh. cavo alimentazione: 150 cm
- Assorbimento massimo elettrico: 1.99 kW
- Dimensioni apparecchio (AxLxP): 382 mm x 594 mm x 318 mm
- Dimensioni nicchia (AxLxP): 560 mm - 568 mm x 362 mm - 382 mm x 300 mm
- Si prega di fare riferimento alle quote d'installazione mostrate nel disegno tecnico

**Serie | 8, Microonde da incasso, Acciaio inox
BER634GS1**

Dimensioni in mm



A: parete posteriore aperta



Dimensioni in mm