

**Serie | 6, Microonde da incasso
BEL554MS0**

Accessori integrati

1 x Griglia
1 x Piatto girevole

Microonde da incasso altezza 38 cm: adatto a cuocere e riscaldare velocemente ogni pietanza.

- **Funzione microonde:** risparmio di tempo durante la preparazione, il riscaldamento o la scongelazione delle pietanze.
- **Funzione grill:** grazie alla funzione grill è possibile raggiungere risultati perfetti con rapidità.
- **8 programmi automatici:** facile cottura di ogni pietanza grazie ai 8 programmi automatici preselezionabili.
- **Display digitale LED colore bianco:** facile e comodo da utilizzare
- **Apertura elettronica della porta:** comodità massima grazie alla apertura attraverso d'un pulsante.

Dati tecnici

Tipo di microonde :	microonde + grill
Tipo di controllo :	elettronico
Colore/materiale del frontale :	Acciaio inox
Dimensioni del prodotto (mm) :	382 x 594 x 388
Dimensioni del vano cottura :	208.0 x 328.0 x 369.0
Lunghezza del cavo di alimentazione elettrica (cm) :	130
Peso netto (kg) :	19,445
Peso lordo (kg) :	22,1
Codice EAN :	4242005038992
Massima potenza del microonde (W) :	900
Dati nominali collegamento elettrico (W) :	1450
Corrente (A) :	10
Tensione (V) :	220-230
Frequenza (Hz) :	50
Tipo di spina :	Schuko



4 242005 038992

Serie | 6, Microonde da incasso BEL554MS0

Microonde da incasso altezza 38 cm: adatto a cuocere e riscaldare velocemente ogni pietanza.

-
- Microonde da incasso per montaggio a colonna
 - Altezza 38 cm. Per installazione in un mobile di 60 cm di larghezza
 - Controllo elettronico facile di utilizzare, con pulsanti e manopole a scomparsa push-pull
 - Display digitale a LED, bianco
 - Vano cottura 25 l con piatto rotante in vetro 31,5 cm
 - Cavità del forno: acciaio inox
 - Funzioni microonde e grill selezionabili singolarmente o in combinazione
 - Microonde da 900 W in 5 stadi di potenza: 900/600/360/180/90 W
 - Grill 1200 W al quarzo
 - Potenza microonde e grill 90 W, 180 W, 360 W; combinabili
 - Timer elettronico di fine cottura
 - Programmi automatici: 8
 - Funzione memory: 1
 - 4 programmi di scongelamento e 3 programmi di cottura ,1 programma per funzione combinata
 - Porta con apertura a bandiera con cerniere a sinistra
 - Illuminazione a LED
 - Assorbimento massimo elettrico: 1.45 kW

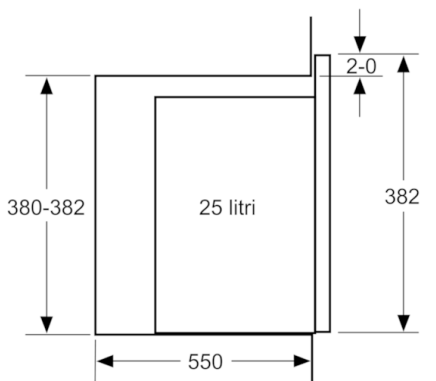
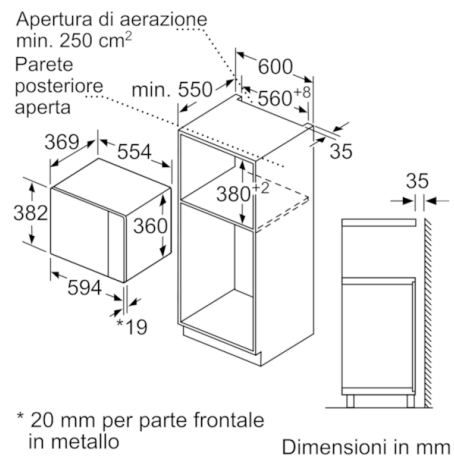
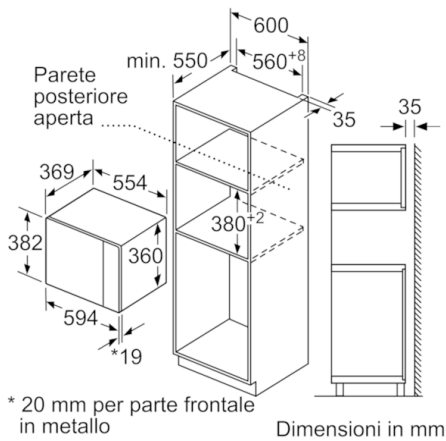
Accessori

- 1 x Griglia, 1 x Piatto girevole

Dimensioni

- Dimensioni apparecchio (AxLxP): 382 mm x 594 mm x 388 mm
- Dimensioni nicchia (AxLxP): 560 mm - 568 mm x 380 mm - 382 mm x 550 mm
- Si prega di fare riferimento alle quote d'installazione mostrate nel disegno tecnico

Serie | 6, Microonde da incasso BEL554MS0



Microonde
Montaggio angolare

