

**Serie | 6, Microonde da incasso, nero  
BEL554MB0****Accessori integrati**

1 x Griglia  
1 x Piatto girevole

**Microonde da incasso altezza 38 cm: adatto a cuocere e riscaldare velocemente ogni pietanza.**

- **Funzione microonde:** risparmio di tempo durante la preparazione, il riscaldamento o la scongelazione delle pietanze.
- **8 programmi automatici:** facile cottura di ogni pietanza grazie ai 8 programmi automatici preselezionabili.
- **Apertura elettronica della porta:** comodità massima grazie alla apertura attraverso d'un pulsante.
- **Funzione grill:** grazie alla funzione grill è possibile raggiungere risultati perfetti con rapidità.
- **Display digitale LED colore bianco:** facile e comodo da utilizzare

**Dati tecnici**

Tipo di microonde :	microonde + grill
Tipo di controllo :	elettronico
Colore/materiale del frontale :	nero
Dimensioni del prodotto (mm) :	382 x 594 x 388
Dimensioni del vano cottura :	208.0 x 328.0 x 369.0
Lunghezza del cavo di alimentazione elettrica (cm) :	130
Peso netto (kg) :	19,445
Peso lordo (kg) :	22,1
Codice EAN :	4242005039067
Massima potenza del microonde (W) :	900
Dati nominali collegamento elettrico (W) :	1450
Corrente (A) :	10
Tensione (V) :	220-230
Frequenza (Hz) :	50
Tipo di spina :	Schuko



4 242005 039067

## Serie | 6, Microonde da incasso, nero BEL554MB0

**Microonde da incasso altezza 38 cm: adatto a cuocere e riscaldare velocemente ogni pietanza.**

### Funzioni microonde

- Volume cavità: 25 l
- Display digitale a LED, bianco
- Piatto girevole in vetro 31,5 cm
- Potenza max: 900 W; 5 Potenze: 90 W, 180 W, 360 W, 600 W, 900 W
- Grill al quarzo 1.2 kW
- Potenza microonde e grill 90 W, 180 W, 360 W; combinabili
- Microonde e grill utilizzabili da soli e in combinazione
- Programmi automatici: 8

### Altre caratteristiche

- Cavità del forno: acciaio inox
- Orologio elettronico con impostazione inizio e fine cottura
- , , Comode manopole a scomparsa push-pull, TouchControl
- Elettronica di facile uso con manopole a scomparsa
- 4 programmi di scongelamento e 3 programmi di cottura ,1 programma per funzione combinata
- Programma personalizzato (1 impostazione)
- Illuminazione a LED
- Porta a bandiera con cerniera a sinistra
- Interruttore di sicurezza  
Interruttore di contatto porta
- Raffreddamento tangenziale

### Accessori

- Accessori: 1 griglia, Piatto girevole

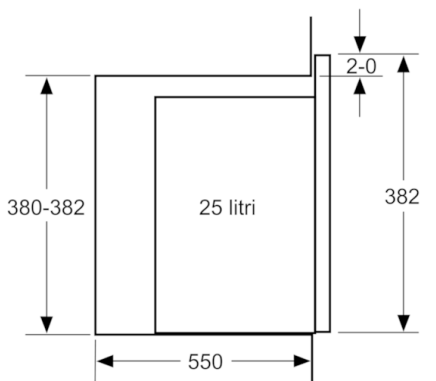
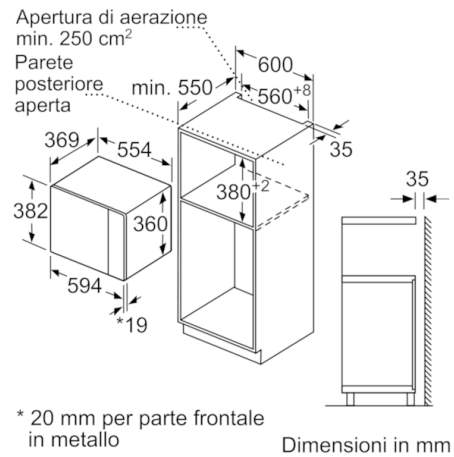
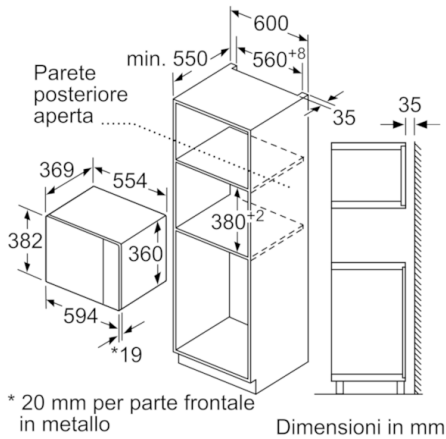
### Etichetta energetica

- Assorbimento massimo elettrico: 1.45 kW

### Informazioni tecniche

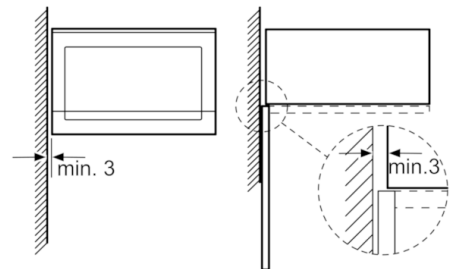
- Lungh. cavo alimentazione: 130 cm
- Tensione: 220 - 230 V
- Microonde da incasso per montaggio a colonna
- Dimensioni apparecchio (AxLxP): 382 mm x 594 mm x 388 mm
- Dimensioni nicchia (AxLxP): 560 mm - 568 mm x 380 mm - 382 mm x 550 mm
- Si prega di fare riferimento alle quote d'installazione mostrate nel disegno tecnico

**Serie | 6, Microonde da incasso, nero  
BEL554MB0**



Dimensioni in mm

Microonde  
Montaggio angolare



Dimensioni in mm