

iQ500, Microonde da incasso, Acciaio inox BE555LMS0



Microonde da incasso altezza 38 cm: adatto a cuocere, riscaldare e scongelare velocemente ogni pietanza

- ✓ Potenza: risparmio di tempo grazie ai 900 W
- ✓ I tuoi cibi sono perfettamente dorati grazie al grill dalla alte prestazioni

Caratteristiche

Dati tecnici

Tipo di microonde : microonde + grill
 Tipo di controllo : elettronico
 Colore/materiale del frontale : Acciaio inox
 Dimensioni del prodotto (mm) : 382 x 594 x 388
 Dimensioni del vano cottura : 208.0 x 328.0 x 369.0
 Lunghezza del cavo di alimentazione elettrica (cm) : 130
 Peso netto (kg) : 19,445
 Peso lordo (kg) : 22,1
 Codice EAN : 4242003805695
 Massima potenza del microonde (W) : 900
 Dati nominali collegamento elettrico (W) : 1450
 Corrente (A) : 10
 Tensione (V) : 220-230
 Frequenza (Hz) : 50
 Tipo di spina : Schuko



Accessori integrati

- 1 x Griglia
- 1 x Piatto girevole

iQ500, Microonde da incasso, Acciaio inox BE555LMS0

Caratteristiche

- Microonde da incasso per montaggio in un mobile a colonna
- Display digitale a LED, bianco
- 4 programmi di scongelamento e 3 programmi di cottura ,1 programma per funzione combinata
- Cavità del forno: acciaio inox

Accessori

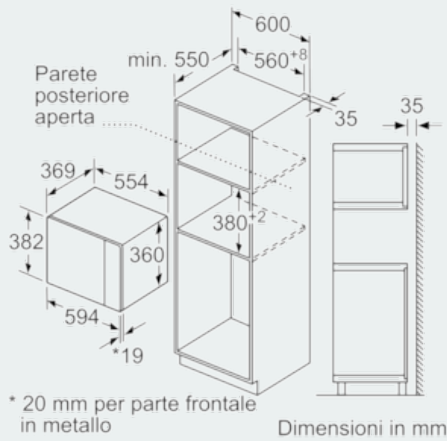
- Accessori: Piatto girevole, Griglia
- Dimensioni apparecchio (AxLxP): 382 mm x 594 mm x 388 mm
- Dimensioni nicchia (AxLxP): 560 mm - 568 mm x 380 mm - 382 mm x 550 mm
- Si prega di fare riferimento alle quote d'installazione mostrate nel disegno tecnico

Informazioni tecniche

- Lungh. cavo alimentazione: 130 cm
- Assorbimento massimo elettrico: 1.45 kW
- Tensione: 220 - 230 V

iQ500, Microonde da incasso, Acciaio inox
BE555LMS0

Disegni quotati



Microonde
Montaggio angolare

