

**iQ300, Microonde da incasso,
Larghezza 60 cm
BE520LMR0**



Accessori integrati

- 1 x Griglia
- 1 x Piatto girevole

Microonde da incasso altezza 38 cm: adatto a cuocere, riscaldare e scongelare velocemente ogni pietanza

- ✓ Apertura laterale: ideale per l'installazione in alto
- ✓ I tuoi cibi sono perfettamente dorati grazie al grill dalla alte prestazioni

Caratteristiche

Dati tecnici

Tipo di microonde : microonde + grill
Tipo di controllo : meccanico
Colore/materiale del frontale : Acciaio inox
Dimensioni del prodotto (mm) : 382 x 594 x 317
Dimensioni del vano cottura : 201.0 x 308.0 x 282.0
Lunghezza del cavo di alimentazione elettrica (cm) : 130
Peso netto (kg) : 17,111
Peso lordo (kg) : 19,2
Codice EAN : 4242003805664
Massima potenza del microonde (W) : 800
Dati nominali collegamento elettrico (W) : 1270
Corrente (A) : 10
Tensione (V) : 220-230
Frequenza (Hz) : 50
Tipo di spina : Schuko



4 242003 805664

**iQ300, Microonde da incasso,
Larghezza 60 cm
BE520LMR0**

Caratteristiche

- Acciaio inox

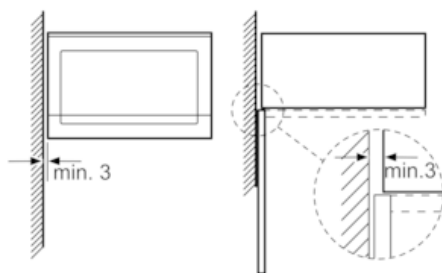
Accessori

- Accessori: Piatto girevole, Griglia
- Dimensioni apparecchio (AxLxP): 382 mm x 594 mm x 317 mm
-
- Dimensioni nicchia (AxLxP): 560 mm - 568 mm x 362 mm - 365 mm x 300 mm
-
- Si prega di fare riferimento alle quote d'installazione mostrate nel disegno tecnico
- Lungh. cavo alimentazione: 130 cm
-
-
- Assorbimento massimo elettrico: 1.27 kW
- Tensione: 220 - 230 V

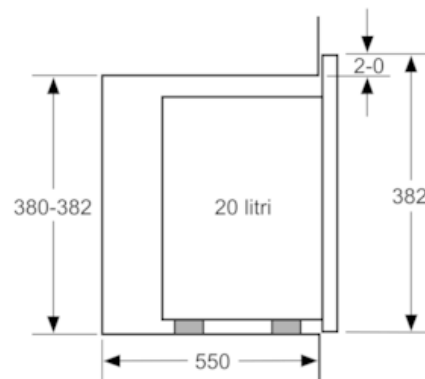
iQ300, Microonde da incasso, Larghezza 60 cm BE520LMR0

Disegni quotati

Microonde
Montaggio angolare

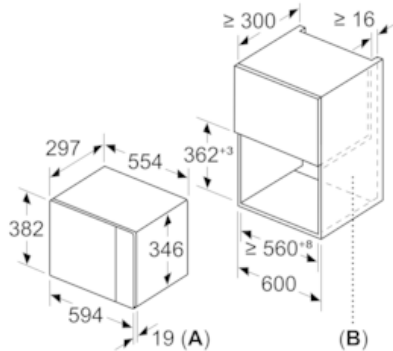


Dimensioni in mm

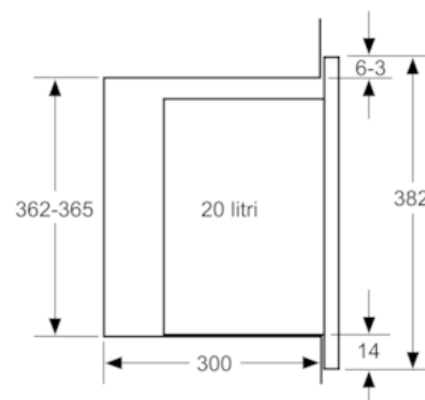


Dimensioni in mm

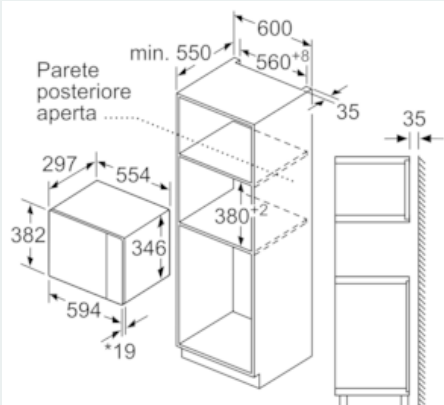
Dimensioni in mm



A: 20 mm per parte frontale in metallo
B: parete posteriore aperta



Dimensioni in mm



* 20 mm per parte frontale
in metallo

Dimensioni in mm